

(19) 日本国特許庁(JP)

(12) 公開特許公報(A)

(11) 特許出願公開番号

特開2013-252560

(P2013-252560A)

(43) 公開日 平成25年12月19日(2013.12.19)

(51) Int.Cl.	F I	テーマコード (参考)
B 2 1 D 53/08 (2006.01)	B 2 1 D 53/08	L 3 L 1 0 3
F 2 8 D 1/047 (2006.01)	F 2 8 D 1/047	C
F 2 8 F 1/02 (2006.01)	F 2 8 F 1/02	B

審査請求 未請求 請求項の数 9 O L (全 18 頁)

(21) 出願番号	特願2013-103214 (P2013-103214)	(71) 出願人	507190994 上海交通大学 中華人民共和国上海市閔行区東川路800号
(22) 出願日	平成25年5月15日(2013.5.15)	(71) 出願人	000002853 ダイキン工業株式会社 大阪府大阪市北区中崎西2丁目4番12号 梅田センタービル
(31) 優先権主張番号	201210183609.8	(74) 代理人	110000202 新樹グローバル・アイピー特許業務法人
(32) 優先日	平成24年6月5日(2012.6.5)	(72) 発明者	李 大永 中華人民共和国上海市閔行区東川路800号 上海交通大学内
(33) 優先権主張国	中国 (CN)		

最終頁に続く

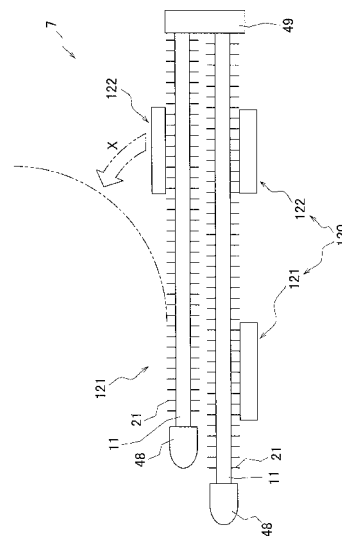
(54) 【発明の名称】 熱交換器の曲げ加工方法

(57) 【要約】 (修正有)

【課題】 熱交換器の曲げ加工時に発生する座屈の発生を抑制する曲げ加工方法を提供する。

【解決手段】 室外熱交換器7の曲げ加工方法では、熱交換器の把持部の1ヶ所のみを把持し、その把持部分が所定を軌跡として描くよう把持部の姿勢を制御することで曲げ型を用いずに曲げ加工を行う。その際、把持されていない側である熱交換器の自由部は、曲げ加工時に発生する反力によってガイド部121との接触位置が決定される。したがって、把持されていない自由部には拘束力が発生せず、曲げ加工時の熱交換器7における座屈の発生を回避することができる。

【選択図】 図5



【特許請求の範囲】

【請求項 1】

一種の熱交換器の曲げ加工方法であって、その特徴は、
前記熱交換器の曲げ対象部分の第 1 端である把持部を把持する第 1 ステップと、
曲げ位置及び湾曲曲率に基づいて前記把持部の中心の移動軌跡を選定する第 2 ステップと、
前記移動軌跡を描くように前記把持部を移動させながら姿勢変化させ、且つ移動過程において、前記曲げ対象部分の第 2 端である自由部が一のガイド面に接触させた状態なるようにする第 3 ステップと、
を備えた熱交換器の曲げ加工方法。

10

【請求項 2】

請求項 1 に記載の熱交換器の曲げ加工方法であって、その特徴は、前記曲げ加工方法は曲げ加工装置を利用して完成しており、該曲げ加工装置は、把持装置、ガイド部、把持装置を駆動する駆動装置及び把持措置の移動を制御する制御部とを備え、前記ガイド面は前記ガイド部と自由部との接触面である。

【請求項 3】

請求項 1 または 2 に記載の熱交換器の曲げ方法であって、その特徴は、
前記第 3 ステップでは、前記把持部が移動する際、前記自由部の前記接触面がガイド部に対してスライド可能にされている。

20

【請求項 4】

請求項 1 または 2 に記載の熱交換器の曲げ方法であって、その特徴は、
前記第 2 ステップにおける前記把持部の中心の前記移動軌跡の座標は、

$$\vec{C_0C_i} = \begin{pmatrix} -\rho\theta i(1 - \frac{\sin \omega t}{\theta i}) - \frac{W}{2}(1 - \cos \omega t) \\ \frac{\rho\theta i}{\omega t}(1 - \cos \omega t) + \frac{W}{2}\sin \omega t \end{pmatrix} \quad \text{式 (1)}$$

となるように選択され、

このうち、 C_0 は把持部の中心、 i は把持部と X 軸とがなす角 i ($i = t$ で定義される)、 C_i は曲げ加工が進んだときの把持部の中心、 ρ は i だけ曲げ加工が進んだときの曲率半径、 θ は角速度、 t は時間、 W は把持部の幅である。

30

【請求項 5】

前記熱交換器は、複数の伝熱管と、隣接する伝熱管の相谷配置された伝熱フィンとを備えており、前記伝熱管内を流れる冷媒と前記伝熱管を横切る空気流との熱交換を行うものであり、

前記伝熱管は、幅方向に並ぶ複数の流路穴が形成された扁平多穴管である、

請求項 1 ~ 4 のいずれか 1 項に記載の熱交換器の曲げ加工方法。

【請求項 6】

前記伝熱フィン、前記伝熱管の長手方向に沿って波形に折り曲げられた波状フィンにより構成されたコルゲートフィンであり、

前記熱交換器は、コルゲートフィンと前記扁平多穴管を積層して製造しものである、

請求項 5 に記載の熱交換器の曲げ加工方法。

【請求項 7】

前記コルゲートフィンの長手方向と垂直する断面において、前記波状フィンの断面形状は矩形であり、

上下方向に隣り合う前記波状フィンの縁部同士が接触されている、

請求項 6 に記載の熱交換器の曲げ加工方法。

【請求項 8】

50

前記扁平多穴管が複数段配列され、
前記扁平多穴管の配列方向と垂直の方向から差し込む伝熱フィンが複数列差し込まれ、
前記伝熱フィンには前記扁平多穴管の断面形状と一致する複数の切り欠き部が形成されている、

請求項 5 に記載の熱交換器の曲げ加工方法。

【請求項 9】

前記伝熱フィンの肉厚は、100 μm 以下であり、
前記伝熱フィンが伝熱管に口付けされている、
請求項 5 ～ 8 のいずれか 1 項に記載の熱交換器の曲げ加工方法。

【発明の詳細な説明】

10

【技術分野】

【0001】

本発明は、熱交換器の曲げ加工方法、更に具体的に言えば、多数の伝熱管と、隣接する伝熱管の間に位置する伝熱フィンとを有する平板状の熱交換器の少なくとも一部を湾曲加工する熱交換器の曲げ加工方法に関する。

【背景技術】

【0002】

熱交換器を空気調和装置の室外ユニット等の所定寸法のケーシング内部にコンパクトに配置できるようにするためには、平板上の熱交換器を L 状または U 状に曲げる曲げ加工を行う必要がある。熱交換器の曲げ加工方法として、特許文献 1（特開平 6 - 347186 号公報）に示す方法がある。この熱交換器の曲げ加工方法は、伝熱フィンと伝熱管からなる平板状の熱交換器を、曲げ型の湾曲面に巻き付けるように押し当てることによって、曲げ加工を行うものである。

20

【0003】

しかし、特許文献 1 の熱交換器の曲げ加工方法では、フィン付き熱交換器の曲げ加工時に、曲げ型と接触する部位に位置するフィンに変形及び屈曲が発生する。

【0004】

また、設計変更時に曲げ半径が変更された場合には、その曲げ型を作り直す必要があり、多大な時間と費用を費やすことになる。

さらに、曲げ型の再製作を避けるために、熱交換器の曲げ半径寸法を変更しないことを前提とした設計が行われていることもしばしばあり、既存の曲げ型の寸法が設計制約になっている。

30

【0005】

曲げ型を採用した曲げ加工時の問題点を解消するため、特許文献 2（特開平 7 - 47427 号公報）では、曲げ型を使用せずにワークの 2ヶ所以上を把持し、1つを回転軸回りに回転させることで曲げ加工を行うクロスフィンタイプ熱交換器の曲げ加工装置が開示されている。この方法でコルゲートフィンと扁平形状の冷媒チューブが積層するタイプの熱交換器の曲げ加工を行う場合、曲げ加工の最終湾曲段階で把持された 2 箇所の把持部分の間に座屈が発生し、目的形状に曲げ加工を行うことができない場合がある。

【0006】

40

特に、コルゲートフィンの断面形状が矩形である伝熱フィンと扁平多穴管とを積層したマイクロチャンネル熱交換器においては、曲げ部分に大きな変形が発生することがある。

【発明の概要】

【発明が解決しようとする課題】

【0007】

本発明は、従来技術の前記問題点に鑑み、伝熱フィンと伝熱管から構成されるクロスフィンタイプの熱交換器の曲げ加工時に、伝熱フィンの変形及び屈曲の発生を抑えることができ、且つコルゲートフィンの断面形状が矩形である伝熱フィンと扁平多穴管とを積層したマイクロチャンネル熱交換器の曲げ加工時に発生する座屈の発生を抑制することができる、熱交換器及びその曲げ加工方法を提供する。

50

【課題を解決するための手段】**【0008】**

上記目的を達成するため、本発明は下記の技術方案を採用した。

【0009】

一種の熱交換器の曲げ加工方法であって、該熱交換器は、複数の伝熱管と、隣接する伝熱管の間に位置する伝熱フィンとを有し、加工工程は以下の通りである。

【0010】

第1ステップ：前記熱交換器の曲げ対象部分の第一端の隣接部である把持部を把持し、
第2ステップ：曲げ位置及び湾曲曲率に基づいて前記把持部の中心の移動軌跡を選定し

10

、
第3ステップ：前記移動軌跡を描くように前記把持部を移動させながら姿勢変化させ、且つ移動過程において、前記曲げ対象部分の第二端である自由部が一のガイド面に接触させた状態なるようにする。

【0011】

ここで、前記把持部は曲げ対象部分の第一端の隣接部である。前記自由部は曲げ対象部分の第二端である。自由部とガイド部との接触面とは、熱交換器の曲げ加工時に湾曲される面と反対側の面である。

【0012】

この熱交換器の曲げ加工方法では、熱交換器の1ヶ所のみを把持し、その把持部分が所定を軌跡として描くよう把持部の姿勢を制御することで曲げ型を用いずに曲げ加工を行う。把持されていない側である熱交換器の自由部は、曲げ加工時に発生する反力によってガイド部との接触位置が決定される。

20

【0013】

その結果、この曲げ加工方法では、曲げ型がないため、曲げ加工時にフィンが曲げ型から力を受けることがなくなり、フィン倒れを回避することができる。また、曲げ半径の設計変更があった場合にも、プログラムへの数値入力のみで曲げ半径の変更が可能となり、高価で納期が長い曲げ型を製作する必要がなくなる。

【0014】

さらに、熱交換器の1ヶ所のみを把持し、把持されていない側である熱交換器の自由部は、曲げ加工時に発生する反力によってガイド部に接触位置が決定されるため、熱交換器の把持部以外の部分に余計な拘束力が発生せず、曲げ加工時の座屈の発生を回避することができる。

30

【0015】

前記曲げ加工方法は曲げ加工装置を利用して完成しており、該曲げ加工装置は、把持装置、把持装置を駆動する駆動装置及び把持措置の移動を制御する制御部とを備えている。

【0016】

また、該曲げ加工装置は、ガイド部を備え、前記ガイド面は前記ガイド部と自由部との接触面である。

【0017】

前記第3ステップでは、把持部が移動する際、自由部の接触面がガイド部に対してスライド可能にされている。

40

【0018】

この曲げ加工方法では、把持部が所定の移動軌跡で移動して曲げ加工を行う際、自由部の接触面がガイド部に対してスライド可能にされている。従って、熱交換器の自由部の位置は、曲げ加工時に発生する反力によってガイド部との接触位置が決定され、把持されていない部分には拘束力が発生せず、曲げ加工時の座屈の発生を回避することができる。

【0019】

前記第2ステップにおける把持部の曲げ中心の移動軌跡の座標は、

$$\vec{C_0C_i} = \begin{pmatrix} -\rho\theta i(1 - \frac{\sin \omega t}{\theta}) - \frac{W}{2}(1 - \cos \omega t) \\ \frac{\rho\theta i}{\omega t}(1 - \cos \omega t) + \frac{W}{2}\sin \omega t \end{pmatrix} \quad \text{式 (1)}$$

になるように選択されている。

【0020】

このうち、 C_0 は把持部の中心、 i は把持部とX軸とがなす角 i ($i_0 = t$ で定義される)、 C_i は曲げ加工が進んだときの把持部の中心、 r は i だけ曲げ加工が進んだときの曲率半径、 ω は角速度、 t は時間、 W は把持部の幅(熱交換器を把持する幅)である。

10

【0021】

この曲げ加工方法では、熱交換器の曲げ位置と、曲げ曲率が決まった場合、式(1)に従って把持部の曲げ中心の移動軌跡の座標を計算することができる。そのため、曲げ半径の設計変更があった場合にも、プログラムへの数値入力のみで曲げ半径の変更が可能となり、高価で納期が長い曲げ型を製作する必要がなくなる。

【0022】

前記熱交換器の曲げ加工方法により加工した熱交換器は、複数の伝熱管と、隣接する伝熱管の間に位置する伝熱フィンとを有し、伝熱管内を流れる冷媒と伝熱管を横切る空気流との熱交換を行うものであり、伝熱管は、幅方向に並ぶ複数の流路穴が形成された扁平多穴管である。

20

【0023】

曲げ加工が行われた熱交換器を冷媒と空気流との熱交換を行う熱交換器として使用する場合には、熱交換器の曲げ加工が行われた部分における空気流の通風抵抗が、曲げ加工が行われていない部分に比べて大きくなる傾向がある。これに対して、この熱交換器の曲げ加工方法では、伝熱管内を流れる冷媒と伝熱管を横切る空気流との熱交換を行う熱交換器であっても、伝熱フィンが変形することを抑えることができる。

【0024】

また、伝熱管として扁平管又は扁平多穴管を採用した熱交換器では、伝熱管として円管を採用した熱交換器に比べて、曲げ加工時に伝熱フィンが変形するという問題が生じやすい。

30

【0025】

これに対して、この熱交換器の曲げ加工方法では、伝熱管として扁平管又は扁平多穴管を採用した熱交換器であっても、伝熱フィンの変形を抑えることができる。

【0026】

前記熱交換器の曲げ加工方法により加工した熱交換器の前記伝熱フィンは伝熱管の長手方向に沿って波形に折り曲げられた波状フィンにより構成されたコルゲートフィンであり、熱交換器はコルゲートフィンと扁平多穴管を積層して製造した熱交換器である。

40

【0027】

前記熱交換器の曲げ加工方法により加工した熱交換器の前記コルゲートフィンの長手方向と垂直する断面において、波状フィンの断面形状は矩形であり、上下方向に隣り合う波状フィンの縁部同士が接触されている。

【0028】

伝熱管として扁平管又は扁平多穴管を採用した熱交換器では、伝熱管として円管を採用した熱交換器に比べて、曲げ加工時に、伝熱フィンにかかる荷重が大きくなる傾向にある。また、伝熱フィンが伝熱管の長手方向に沿って波形に折り曲げられた波状フィンにより構成されたコルゲートフィンである場合、特に波状フィンの断面形状が矩形である場合、伝熱フィンの座屈が生じやすい。

50

【0029】

これに対して、この熱交換器の曲げ加工方法では、伝熱管として扁平管又は扁平多穴管を採用し、伝熱フィンとしてコルゲートフィンを採用した熱交換器であっても、伝熱フィンの折れ曲や、湾曲加工時の座屈の発生を抑えることができる。

【0030】

前記熱交換器の曲げ加工方法により加工した前記熱交換器は、扁平多穴管を複数段配列し、扁平多穴管の断面形状と一致する切り欠き部が複数形成された伝熱フィンを扁平多穴管の配列方向と垂直の方向から複数列差し込んで構成されている。ここで、前記伝熱フィンの表面に差し込み方向と垂直方向にルーバー状の切り込みを形成してもよい。

10

【0031】

伝熱管として扁平管又は扁平多穴管を採用した熱交換器では、伝熱管として円管を採用した熱交換器に比べて、曲げ加工時に、伝熱フィンにかかる荷重が大きくなる傾向にある。また、扁平多穴管の断面形状と一致する切り欠き部が複数形成された伝熱フィンを扁平多穴管の配列方向と垂直の方向から複数列差し込んで構成した熱交換器である場合、特に伝熱フィンの表面に差し込み方向と垂直方向にルーバー状の切り込みが形成されてある場合、伝熱フィンの座屈が生じやすい。

【0032】

これに対して、この熱交換器の曲げ加工方法では、伝熱フィンの折れ曲や、湾曲加工時の座屈の発生を抑えることができる。

20

【0033】

前記熱交換器の曲げ加工方法により加工した熱交換器の前記伝熱フィンの肉厚は、100 μm 以下であり、伝熱フィンが伝熱管に口ウ付けされている熱交換器の加工方法である。

【0034】

ここでは、伝熱フィンが伝熱管に口ウ付けされ、且つ伝熱フィンの肉厚が100 μm 以下の場合、口ウ付け時の熱影響や、伝熱フィン表面の口ウ材が別の場所に流れることに起因する減肉によって、伝熱フィンの強度が低下して、伝熱フィンの突出部分が折れ曲がりやすい。これに対して、この熱交換器の曲げ加工方法では、肉厚が薄い伝熱フィンが伝熱管に口ウ付けされている熱交換器であっても、伝熱フィンの突出部分が折れ曲がることを抑えることができる。

30

【発明の効果】

【0035】

本願に係る曲げ加工方法では、曲げ型がないため、曲げ加工時にフィンが曲げ型から力を受けることがなくなり、フィン倒れを回避することができる。また、曲げ半径の設計変更があった場合にも、プログラムへの数値入力のみで曲げ半径の変更が可能となり、高価で納期が長い曲げ型を製作する必要がなくなる。

【0036】

さらに、熱交換器の1ヶ所のみを把持し、把持されていない側である熱交換器の自由部は、曲げ加工時に発生する反力によってガイド部に接触位置が決定されるため、熱交換器の把持部以外の部分に余計な拘束力が発生せず、曲げ加工時の座屈の発生を回避することができる。

40

【図面の簡単な説明】

【0037】

【図1】本発明の一実施形態にかかる室外熱交換器の室外ユニットの内部構造を示す図である。

【図2】図1のII部の拡大図。

【図3】図2のIII部の拡大斜視図である。

【図4】熱交換器の曲げ加工の準備状態を示す図である。

【図5】熱交換器の曲げ加工状態を示す図である。

50

【図6】熱交換器の曲げ加工時の把持部の移動軌跡を示す図である。

【図7】断面が矩形のコルゲート伝熱フィンのイメージ図である。

【図8】通常のコルゲートフィンをもつ熱交換器の部分拡大斜視図である。

【図9】差し込みフィンをもつ熱交換器のイメージ図である。

【図10】差し込みフィンの断面図である。

【発明を実施するための形態】

【0038】

本発明にかかる熱交換器の曲げ加工方法及び熱交換器について、図面に基づいて説明する。

【0039】

図1は、本発明の一実施形態にかかる熱交換器の曲げ加工方法及び熱交換器が採用された室外熱交換器7を有する室外ユニット1の概略の内部構造を示す斜視図である。室外ユニット1は、蒸気圧縮式の冷凍サイクルによって空気調和を行う空気調和装置を構成している。室外ユニット1は、冷媒連絡管2、3を介して室内ユニット（図示せず）に接続されている。尚、以下の説明では、図1の紙面手前側を「前面」とし、図1の紙面奥側を「背面」とし、図1の紙面左側を「左側面」とし、図1の紙面右側を「右側面」とし、図1の紙面上側を「天面」とし、図1の紙面下側を「底面」とする。

10

【0040】

室内ユニット2は、主として、略直方体箱状のユニットケーシング4と、圧縮機6と、室外熱交換器7と、室外ファン8とを有している。尚、室内ユニット2には、これら以外にも、様々な機器や弁、冷媒管等が収容されているが、ここでは説明を省略する。

20

【0041】

ユニットケーシング4は、主として、底板41と、天板42（2点鎖線で図示）と、前板43（2点鎖線で図示）と、側板44（2点鎖線で図示）と、仕切板45とを有している。

【0042】

底板41は、ユニットケーシング4の底面部分を構成する横長の略長方形の板状部材である。底板41の周縁部は、上向きに折り曲げられている。底板41の外面には、現地据付面に固定される2つの固定脚5が設けられている。固定脚5は、ユニットケーシング4の前側から後側に向かって延びている。

30

【0043】

天板42は、ユニットケーシング4の天面部分を構成する横長の略長方形の板状部材である。

【0044】

前板43は、主として、ユニットケーシング4の前面部分及び右側面の前部を構成する板状部材である。前板43の下部は、ネジ等によって底板41に固定されている。前板43には、吹出口43aが形成されている。吹出口43aは、ユニットケーシング4の背面及び左側面に形成された吸入口（図示せず）を通じてユニットケーシング4内に取り込まれた室外空気を吹き出すための開口である（空気流を示す矢印A～Cを参照）。

【0045】

側板44は、主として、ユニットケーシング4の右側面の後部及び右背面部分を構成する板状部材である。側板44の下部は、ネジ等によって底板42に固定されている。

40

【0046】

仕切板45は、底板41上に配置される板状部材である。仕切板45は、鉛直に延びている。仕切板45は、ユニットケーシング4の内部空間を左右2つの空間（すなわち、送風機室S1と機械室S2）に仕切るように配置されている。仕切板45の下部は、ネジ等によって底板41に固定されている。

【0047】

このように、ユニットケーシング4の内部空間は、仕切板45によって送風機室S1と機械室S2とに分割されている。送風機室S1は、底板41と、天板42と、前板43と

50

、仕切板 4 5 とによって囲まれた空間である。機械室 S 2 は、底板 4 1 と、天板 4 2 と、前板 4 3 と、側板 4 4 と、仕切板 4 5 とによって囲まれた空間である。そして、送風機室 S 1 には、主として、室外熱交換器 7 と室外ファン 8 とが配置されている。機械室 S 2 には、主として、圧縮機 6 が配置されている。

【 0 0 4 8 】

圧縮機 6 は、冷凍サイクルにおける低圧の冷媒を高圧の冷媒になるまで圧縮するための圧縮機である。圧縮機 6 は、略縦型円筒形状の密閉型圧縮機である。圧縮機 6 は、機械室 S 2 内の平面視略中央に配置されている。

【 0 0 4 9 】

室外熱交換器 7 は、冷房時には室外空気を熱源とする冷媒の放熱器として機能し、暖房時には室外空気を熱源とする冷媒の蒸発器として機能する熱交換器である。室外熱交換器 7 は、複数の伝熱管 1 1 と複数の伝熱フィン 1 2 とによって構成されたフィンチューブ型熱交換器である。室外熱交換器 7 は、平面視略 L 字形状をなすように曲げ加工されている。室外熱交換器 7 は、ユニットケーシング 4 の左側面及び背面に沿うように、かつ、送風ファン 8 の左側面側及び背面側を囲むように、送風機室 S 2 内に配置されている。尚、室外熱交換器 7 の詳細な構成及び製造方法については、後述する。

10

【 0 0 5 0 】

室外ファン 8 は、ユニットケーシング 4 の左側面及び背面に形成された吸入口（図示せず）を通じて送風機室 S 1 内に空気を取り込み、室外熱交換器 7 を通過させた後に、ユニットケーシング 4 の前面に形成された吹出口 4 3 a から吹き出すように機能する送風ファンである。ここでは、室外ファン 8 は、プロペラファンであり、送風機室 S 1 内の室外熱交換器 7 の下流側に配置されている。

20

【 0 0 5 1 】

次に、室外熱交換器 7 の詳細な構成について、図 2 及び図 3 を用いて説明する。ここで、図 2 は、図 1 の II 部の拡大図であり、図 3 は、図 2 の III 部の拡大斜視図である。

【 0 0 5 2 】

室外熱交換器 7 は、主として、積層された複数の扁平伝熱管 1 1 と、各扁平管 1 1 の間に配置される伝熱フィン 2 1 と、ヘッダ管 4 8、4 9 とを有している。

【 0 0 5 3 】

扁平管 1 1 は、ヘッダ 4 8、4 9 の長手方向（鉛直方向）に垂直な方向（具体的には、水平方向）に細長く延びる板状のアルミニウム又はアルミニウム合金製の管部材である。複数の扁平管 1 1 は、その長手方向に直交する方向に幅広の平面部 1 2 を有する扁平管からなる。伝熱管 1 1 は、平面部 1 2 が上下方向に向く状態で上下方向間に平面部 1 2 の幅方向（図 1 においては、矢印 A、B の方向、図 2 においては、矢印 E 方向）に向かって室外空気が流れる通風空間を空けて複数配置されている。

30

【 0 0 5 4 】

平面部 1 2 には、平面部 1 2 を長手方向に貫通するように幅方向に並ぶ複数の流路穴 1 3 が形成されている。そして、冷媒は、各流路穴 1 3 を流れるようになっている。尚、伝熱管 1 1 は、アルミニウム等の金属素材からなり、押し出し成形等により製造されている。このように、ここでは、伝熱管 1 1 として、複数の流路穴 1 3（図 3 を参照）が形成された扁平多穴管が採用されており、冷媒側の熱伝達率が向上している。

40

【 0 0 5 5 】

伝熱フィン 2 1 は、アルミニウム又はアルミニウム合金製である。具体的には、伝熱フィン 2 1 は、伝熱管 1 1 の平面部 1 2 の幅方向寸法よりも幅方向寸法の大きい板状素材が伝熱管 1 1 の長手方向に沿って波形に折り曲げられることによって構成された波形フィンである。ここで、平面部 2 1 の幅方向寸法を W 1 とし、伝熱フィン 2 1 の幅方向寸法を W 2 とすると、平面部 1 2 の幅方向寸法 W 1 < 伝熱フィン 2 1 の幅方向寸法 W 2 の関係になっている。尚、伝熱フィン 2 1 は、アルミニウム等の金属素材からなる。そして、伝熱フィン 2 1 は、フィン本体部 2 2 と、フィン縁部 2 3 とを有している。

【 0 0 5 6 】

50

フィン本体部 22 は、平面部 12 の上下方向間の通風空間に配置される部分であり、板状素材を伝熱管 11 の長手方向に沿って波形に折り曲げることによって上端 24 及び下端 25 が形成されている。上端 24 は、平面部 12 の下面に口ウ付けによって接合されている。下端 25 は、平面部 12 の上面に口ウ付けによって接合されている。また、フィン本体部 22 には、熱交換効率を向上させるために、フィン本体部 22 の上下方向中央部分を切り起こすことによって複数の本体側切り起こし部 26 が形成されている。ここでは、本体側切り起こし部 26 は、ルーバー状に切り起こされている。そして、本体側切り起こし部 26 は、室外空気流の上流側の部分と下流側の部分との間で、室外空気流に対する傾斜方向が逆になるように形成されている。

【0057】

フィン縁部 23 は、伝熱フィン 21 の一部が伝熱管 11 の長手方向に直交する方向に突出した部分である。より具体的には、フィン縁部 23 は、各通風空間から伝熱管 11 の幅方向外方（ここでは、幅方向両外方）に向かって突出する部分である。フィン縁部 23 には、上端 27 及び下端 28 が形成されている。上端 27 及び下端 28 は、上端 24 及び下端 25 を形成するための折り曲げ線の近傍に切り込みを設けておくことによって、板状素材を伝熱管 11 の長手方向に沿って波形に折り曲げて上端 24 及び下端 25 を形成する際に、上下方向に向かって切り起こされる部分である。ここでは、上端 27 及び下端 28 は、伝熱管 11 の幅方向両側に形成されたフィン縁部 23 のうち室外空気流の下流側（図 1 においては、室外ファン 8 側、図 3 においては、矢印 E 側）に位置するフィン縁部 23 だけに形成されている。このため、上下方向に隣り合うフィン縁部 23 は、上端 27 及び下端 28 を介して互いに接触又は近接している。尚、ここでは、上端 27 及び下端 28 は、切り込みを伝熱管 11 の幅方向に対して平行に設けていることから、略長方形に切り起こされているが、切り込みを伝熱管 11 の幅方向に対して斜めに設けることによって、略三角形や略台形状に切り起こすようにしてもよい。また、フィン縁部 23 には、熱交換効率を向上させるために、フィン縁部 23 の上下方向中央部分を切り起こすことによって複数の縁側切り起こし部 29a、29b が形成されている。室外空気流の上流側に位置する縁側切り起こし部 29a については、本体側切り起こし部 26 と同じ上下方向幅を有するように形成されている。一方、室外空気流の下流側に位置する縁側切り起こし部 29b については、本体側切り起こし部 26 よりも上下方向幅が短くなるように形成されている。ここでは、縁側切り起こし部 29a、29b は、ルーバー状に切り起こされている。そして、縁側切り起こし部 29a、29b は、室外空気流の上流側の部分と下流側の部分との間で、室外空気流に対する傾斜方向が逆になるように形成されている。このように、ここでは、縁側切り起こし部 29b の上下方向幅を本体側切り起こし部 26 よりも短くしているため、フィン縁部 23 の強度の低下が抑えられている。

【0058】

そして、上記の構成を有する室外熱交換器 7 では、冷房時に冷媒の放熱器として機能させる際には、伝熱管 11 内を流れる冷媒と伝熱管 11 を横切るように通風空間を流れる冷却源としての室外空気とが伝熱フィン 21 及び伝熱管 11 を介して熱交換を行う。そして、冷媒の放熱が行われる。また、室外熱交換器 7 を冷媒の蒸発器として機能させる際には、伝熱管 11 内を流れる冷媒と伝熱管 11 を横切るように通風空間を流れる加熱源としての室外空気とが伝熱フィン 21 及び伝熱管 11 を介して熱交換を行う。そして、冷媒の蒸発が行われる。この際、伝熱フィン 21 の表面に結露水が発生するが、室外熱交換器 7 の室外空気流の下流側に突出するフィン縁部 23 が形成されているため、フィン縁部 23 を介して結露水を下方に流すことができる。特に、ここでは、上記のように、フィン縁部 23 が上端 27 及び下端 28 を有しており、上下方向に隣り合うフィン縁部 23 同士が接触又は近接しているため、水はけ性能がさらに向上している。

【0059】

図 7(a)～図 7(d) は、図 3 に示す室外熱交換器の伝熱フィンの断面イメージ図である。このように波状フィンの断面が矩形であって、上下方向に隣り合うフィン縁部同士が接触又は近接しているコルゲートフィンブリッジフィンをブリッジフィンとも称する。

10

20

30

40

50

【 0 0 6 0 】

図 7 (a) のブリッジフィン 3 2 1 は、波形に折り曲げて形成された上端 3 2 4 及び下端 3 2 5 とフィン本体 3 2 2 との角度が直角を形成する形状である。

【 0 0 6 1 】

図 7 (b) のブリッジフィン 4 2 1 は、波形に折り曲げて形成された上端 4 2 4 及び下端 4 2 5 とフィン本体 4 2 2 との角度が直角を形成し、且つ交差部 4 2 6 に面取り加工が施されている形状である。

【 0 0 6 2 】

図 7 (c) のブリッジフィン 5 2 1 は、波形に折り曲げて形成された上端 5 2 4 及び下端 5 2 5 とフィン本体 5 2 2 との角度が鈍角を形成する形状である。

10

【 0 0 6 3 】

図 7 (d) のブリッジフィン 6 2 1 は、波形に折り曲げて形成された上端 6 2 4 及び下端 6 2 5 とフィン本体 6 2 2 との角度が鈍角を形成し、且つ交差部 6 2 6 に面取り加工が施されている形状である。

【 0 0 6 4 】

次に、室外熱交換器 7 の製造方法について、図 2 ~ 図 6 に基づいて説明する。ここで、図 4 は、室外熱交換器 7 の曲げ加工の準備状態である。図 5 は、室外熱交換器 7 の曲げ加工状態を示す図である。図 6 は、熱交換器の曲げ加工時の把持部の移動軌跡を示す図である。

【 0 0 6 5 】

まず、曲げ加工が行われていない平板状の室外熱交換器 7 を準備する。ここで、平板状の室外熱交換器 7 は、図 2 に示すように、平面部 1 2 が互いに対向し、かつ、平面部 1 2 間に通風空間を空けた状態で直管状の伝熱管 1 1 を複数配置し、各通風空間に波形に折り曲げられた伝熱フィン 2 1 を配置して積層したものである。伝熱フィン 2 1 は、伝熱管 1 1 の平面部両面に口ウ付けされている。より具体的には、伝熱管 1 1 の平面部両面に口ウ材を設け、この口ウ材が設けられた複数の伝熱管 1 1 と伝熱フィン 2 1 とを積層した状態で、口ウ付け炉等で加熱することによって、伝熱管 1 1 と伝熱フィン 2 1 との口ウ付けを行っている。尚、この平板状の室外熱交換器 7 においては、図 3 に示すように、平面部 1 2 の幅方向一方（室外空気流の下流側に面する方向）については、フィン縁部 2 3 のうち上端 2 7 及び下端 2 8 が形成されたフィン縁部 2 3 が突出している。また、平面部 1 2 の幅方向他方（室外空気流の上流側に面する方向）については、上端 2 7 及び下端 2 8 が形成されていないフィン縁部 2 3 が室外空気流の上流側に突出している。

20

30

【 0 0 6 6 】

ここでは、直管状の扁平管 1 1 を所定の積層段数（100 段 ~ 300 段）に必要な数だけ準備する。また、伝熱フィン 2 1 を所定の積層段数（100 段 ~ 300 段）に必要な数だけ準備する。その結果、図 2 のように伝熱フィン 2 1 と扁平管 1 1 とを交互に複数段積層することによってフィン - 管積層体 1 0 0 (a) を形成する。

【 0 0 6 7 】

また、各扁平管 1 1 の両端は、図 4 に示すように、ヘッダ 4 8、4 9 に接続されている。ヘッダ 4 8、4 9 には、2 種類あり、第 1 ヘッダ 4 8 には、フィン - 管積層体 1 0 0 (a) と 1 0 0 (b) とが 1 つずつ接続される。他方、第 2 ヘッダ 4 9 には 2 つのフィン - 管積層体 1 0 2、即ち 2 列のフィン - 管積層体 1 0 0 (a) と 1 0 0 (b) とが接続されている。つまり、第 2 ヘッダ 4 9 は、2 つのフィン - 管積層体により共有されている。これで、熱交換器 7 は、合計 2 列のフィン - 管積層体を有していることになる。ここで、熱交換器 7 の長さ L は 1 0 0 0 mm ~ 2 5 0 0 mm、高さ H は 7 0 0 mm ~ 1 3 0 0 mm、厚さ t は 2 4 mm ~ 6 0 mm であり、伝熱フィン 2 1 の肉厚は、1 0 0 μ m 以下である。また、複数の流路穴 1 3 1 は、2 5 0 μ m \times 2 5 0 μ m の正方形状となっており、いわゆるマイクロチャンネル熱交換器となっている。

40

【 0 0 6 8 】

次に、曲げ加工装置 1 2 0 を用いて平板状の室外熱交換器 7 の曲げ加工を行う。室外ユ

50

ニットの寸法及び内部構造により、熱交換器の曲げ対象部分及び曲げ曲率が決定される。図5に示すように曲げ加工装置120は、把持装置122と、ガイド部121と、把持装置122を駆動するアクチュエーターなどの駆動装置（図示せず）と、制御部（図示せず）などを備えている。

【0069】

第1ステップでは、曲げ対象部分の第1端の隣接部である把持部を把持すると、曲げ曲率を決定する。制御部では、曲げ位置及び曲げ曲率に基づいて、把持装置122の把持位置と熱交換器7の把持部111の移動軌跡を選定する。

【0070】

第2ステップでは、制御部において、把持部の中心の前記移動軌跡を選定する。この場合、座標が

10

$$\overrightarrow{C_0C_i} = \begin{pmatrix} -\rho\theta_i(1 - \frac{\sin \omega t}{\theta_i}) - \frac{W}{2}(1 - \cos \omega t) \\ \frac{\rho\theta_i}{\omega t}(1 - \cos \omega t) + \frac{W}{2}\sin \omega t \end{pmatrix} \quad \text{式(1)}$$

となるようにする。

【0071】

20

この移動軌跡の座標の計算過程は、下記の通りである。

$$\begin{aligned} \overrightarrow{PC_0} &= \overrightarrow{PA_0} + \overrightarrow{A_0C_0} \\ &= \begin{pmatrix} \rho\theta_i - \rho \tan \frac{\omega t}{2} \\ 0 \end{pmatrix} + \begin{pmatrix} \frac{W}{2} \\ 0 \end{pmatrix} \quad \text{式(2)} \end{aligned}$$

$$\begin{aligned} \overrightarrow{PC_i} &= \overrightarrow{PA_i} + \overrightarrow{A_iC_i} \\ &= \begin{pmatrix} \rho \tan \frac{\omega t}{2} \cos \omega t \\ \rho \tan \frac{\omega t}{2} \sin \omega t \end{pmatrix} + \begin{pmatrix} \frac{W}{2} \cos \omega t \\ \frac{W}{2} \sin \omega t \end{pmatrix} \quad \text{式(3)} \end{aligned}$$

30

$$\begin{aligned} \overrightarrow{C_0C_i} &= -\overrightarrow{PC_0} + \overrightarrow{PC_i} \\ &= \begin{pmatrix} -\rho\theta_i + \rho \tan \frac{\omega t}{2} - \frac{W}{2} + \rho \tan \frac{\omega t}{2} \cos \omega t + \frac{W}{2} \cos \omega t \\ \rho \tan \frac{\omega t}{2} \sin \omega t + \frac{W}{2} \sin \omega t \end{pmatrix} \\ &= \begin{pmatrix} -\rho\theta_i + \rho \tan \frac{\omega t}{2}(1 + \cos \omega t) - \frac{W}{2}(1 - \cos \omega t) \\ \rho \tan \frac{\omega t}{2} \sin \omega t + \frac{W}{2} \sin \omega t \end{pmatrix} \quad \text{式(4)} \end{aligned}$$

40

$$\begin{aligned} \overrightarrow{C_0C_i} &= \begin{pmatrix} -\rho\theta_i + \rho \cdot \frac{\sin \omega t}{1 + \cos \omega t} (1 + \cos \omega t) - \frac{W}{2} (1 - \cos \omega t) \\ \rho \cdot \frac{1 - \cos \omega t}{\sin \omega t} \sin \omega t + \frac{W}{2} \sin \omega t \end{pmatrix} \\ &= \begin{pmatrix} -\rho\theta_i (1 - \frac{\sin \omega t}{\theta_i}) - \frac{W}{2} (1 - \cos \omega t) \\ \frac{\rho\theta_i}{\omega t} (1 - \cos \omega t) + \frac{W}{2} \sin \omega t \end{pmatrix} \end{aligned} \quad \text{式 (5)}$$

10

【0072】

上記式(1)～式(5)において、 C_0 は把持部の中心、 θ_i は把持部とX軸とがなす角 θ_i ($\theta_i = \omega t$ で定義される)、 C_i は曲げ加工が進んだときの把持部の中心、 ρ は θ_i だけ曲げ加工が進んだときの曲率半径、 ω は角速度、 t は時間、 W は把持部の幅である。また、 P は曲げ部の中心であり、 A_0 は曲げ部と把持部との隣接点であり、 A_i は曲げ加工が進んだときの曲げ部と把持部との隣接点である。

20

【0073】

第3ステップでは、把持装置122が熱交換器7の把持部111を把持した状態で、把持装置122を矢印Xの方向へ図示しないアクチュエーターにより動かす。その結果、平板状の熱交換器7は、矢印Xの方向に曲がる。ここでは、曲げ対象部分の第2端である自由部113の接触面をガイド部121に接触させた状態で、熱交換器7の曲げ加工を行う。

【0074】

この熱交換器の曲げ加工方法では、熱交換器の把持部111の1ヶ所のみを把持し、その把持部分が所定を軌跡として描くよう把持部の姿勢を制御することで曲げ型を用いずに曲げ加工を行う。その際、把持されていない側である熱交換器の自由部113は、曲げ加工時に発生する反力によってガイド部121との接触位置が決定される。

30

【0075】

したがって、把持されていない自由部113部には拘束力が発生せず、曲げ加工時の熱交換器7における座屈の発生を回避することができる。

【0076】

また、この曲げ加工方法では、曲げ型がないため、曲げ加工時にフィンが曲げ型から力を受けることがなくなり、フィン倒れを回避することができる。また、曲げ半径の設計変更があった場合にも、プログラムへの数値入力のみで曲げ半径の変更が可能となり、高価で納期が長い曲げ型を製作する必要がない。

【0077】

ここで、曲げ加工装置120はガイド部121を備えているが、曲げ加工装置として特にガイド部を設けず、把持されていない自由部をテーブルなどの平らな面に接触させてもよい。

40

【0078】

- 他の実施形態 -

以上、本発明の実施形態について図面に基づいて説明したが、具体的な構成は、上記の実施形態及びその変形例に限られるものではなく、発明の要旨を逸脱しない範囲で変更可能である。

【0079】

(A)

50

上記の実施形態においては、伝熱管 1 1 として扁平多穴管を使用し、かつ、伝熱フィンとして、ブリッジフィンを使用した室外熱交換器 7 に対して本発明を適用しているが、これに限定されるものではない。

【0080】

例えば、図 8 に示すように、伝熱フィンとしてはブリッジフィンではなく、通常のコルゲートフィンを使用した室外熱交換器 2 0 7 に対して、本発明を適用してもよい。

【0081】

図 8 に示す伝熱フィン 2 4 4 は、アルミニウム製またはアルミニウム合金製であって、複数の扁平伝熱管 2 4 3 の間に正面視において山部分と谷部分とが繰り返し形成されている波形状となっている。伝熱フィン 2 4 4 は、山部分から谷部分までにかけて、平らに広がっている板状部分を有しており、板状部分には伝熱面積を増大させるためのガイド部 S を有している。また、伝熱フィン 2 4 4 には、空気流れ方向の下流側端部近傍には、結露水を保持するだけの表面張力を有していない第 1 ガイド G 1 や第 2 ガイドが設けられている。このため、空気流れによって伝熱フィン 2 4 4 の下流端まで導かれた結露水は、伝熱フィン 2 4 4 の下流側端部において留まるのではなく、自重によって第 1 ガイド G 1 や第 2 ガイド G 2 を沿うように下方に流れ落ちやすくなっている。

【0082】

また、図 8 に示すコルゲートフィンの長手方向と垂直する断面において、波状フィンの断面形状は略三角形であるが、これに限定されるものではない。コルゲートフィンの長手方向と垂直する断面において、波状フィンの断面形状は矩形でも良い。

【0083】

(B)

また、図 9 に示すように、伝熱フィンとして差し込みフィンを使用した室外熱交換器 3 0 7 に対し、本発明を適用してもよい。

【0084】

ここで、差し込みフィンとは、図 1 0 に示すように、扁平多穴管の断面形状と一致する切り欠き部が複数形成され、扁平多穴管の配列方向と垂直の方向から差し込むための伝熱フィンを指す。

【0085】

図 9 は差し込みフィンを使用した室外熱交換器 3 0 7 の外観斜視図であり、図 1 0 は差し込みフィンの断面図である。室外熱交換器 3 0 7 は、扁平多穴管 3 5 3、差込フィン 3 5 4 およびヘッダ 3 5 1、3 5 2 を有している。

【0086】

扁平多穴管 3 5 3 は、アルミニウムまたはアルミニウム合金で成形されており、伝熱面となる上下の平面部と、冷媒が流れる複数の内部流路 3 5 3 a を有している。扁平多穴管 3 5 3 は、平面部を上下に向けた状態で、間隔をあけて複数段配列されている。

【0087】

差込フィン 3 5 4 は、図 1 0 に示す形状のアルミニウム製またはアルミニウム合金製のフィンであり、扁平多穴管 3 5 3 に接している。差込フィン 3 5 4 には、水平に細長く延びる複数の切り欠き 3 5 4 a が形成されている。両ヘッダ 3 5 1、3 5 2 の間に配列された複数段の扁平多穴管 3 5 3 に対して差込フィン 3 5 4 を差し込めるように、これらの差込フィン 5 4 の切り欠き 3 5 4 a の形状は、扁平多穴管 3 5 3 の断面の外形にほぼ一致している。

【0088】

(C)

上記の実施形態においては、略 L 字形状をなすように室外熱交換器 7 を曲げ加工する際に、本発明を適用しているが、これに限定されるものではない。

【0089】

例えば、略 U 字形状をなすように室外熱交換器 7 を曲げ加工する際に、本発明を適用してもよい。

10

20

30

40

50

【 0 0 9 0 】

(D)

上記の実施形態においては、室外ユニットを構成する室外熱交換器 7 に対して本発明を適用しているが、これに限定されるものではない。

【 0 0 9 1 】

例えば、室内ユニットを構成する室内熱交換器や他の型式の空気調和装置における熱交換器等に対して、本発明を適用してもよい。

【 産業上の利用可能性 】

【 0 0 9 2 】

本発明は、多数の伝熱管と、隣接する伝熱管の間に位置する伝熱フィンとを有する平板状の熱交換器の少なくとも一部に対し曲げ加工を行う熱交換器の曲げ加工方法に、広く適用可能である。

10

【 符号の説明 】

【 0 0 9 3 】

7	室外熱交換器
1 1	伝熱管
2 1	伝熱フィン
1 1 1	把持部
1 1 2	自由部
1 2 0	曲げ装置
1 2 1	ガイド部
1 2 2	把持装置

20

【 先行技術文献 】

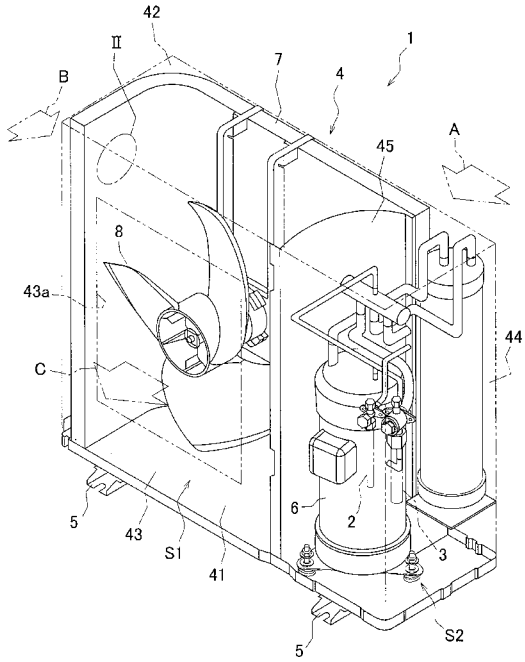
【 特許文献 】

【 0 0 9 4 】

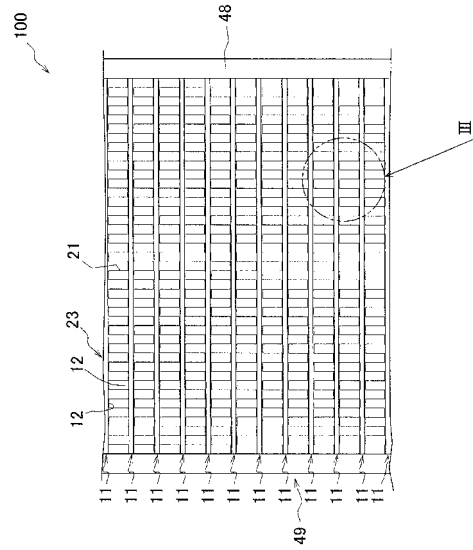
【 特許文献 1 】 特開平 6 - 3 4 7 1 8 6 号公報

【 特許文献 2 】 特開平 7 - 4 7 4 2 7 号公報

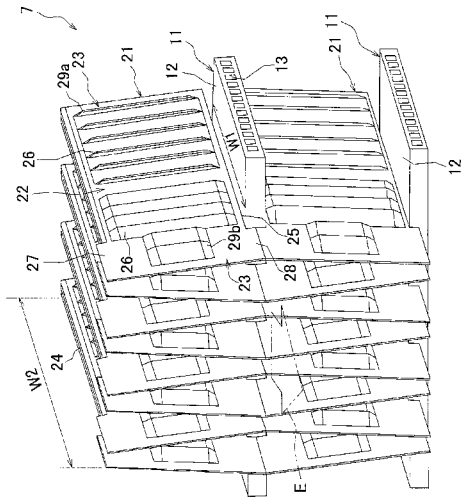
【図 1】



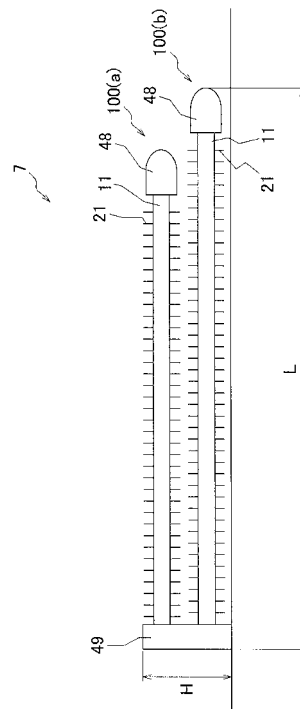
【図 2】



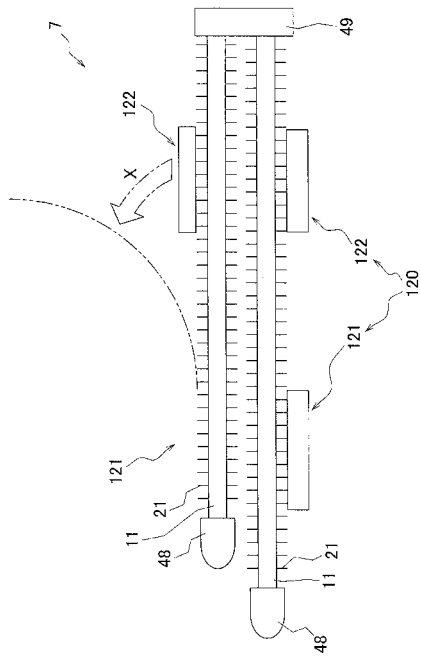
【図 3】



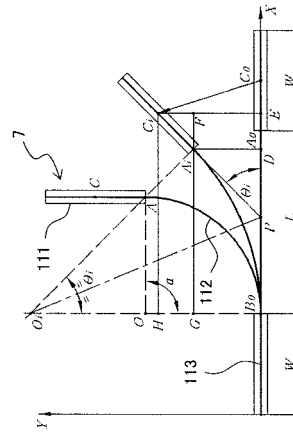
【図 4】



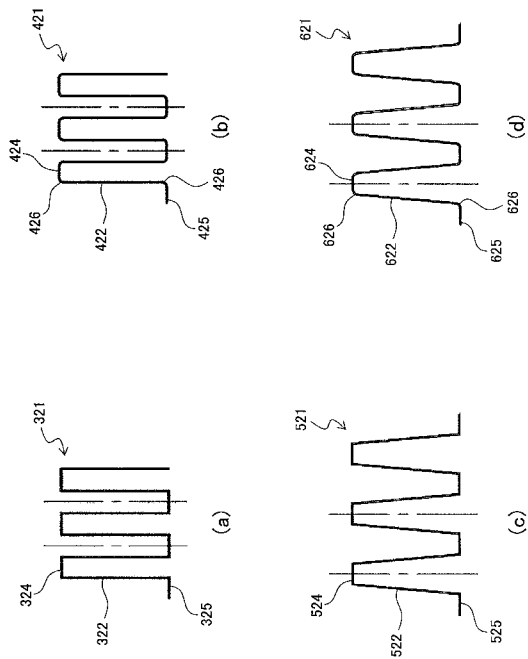
【 図 5 】



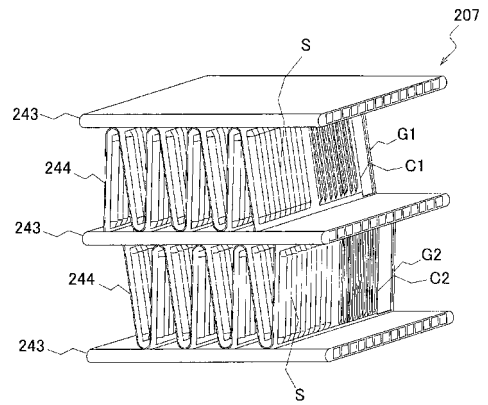
【 図 6 】



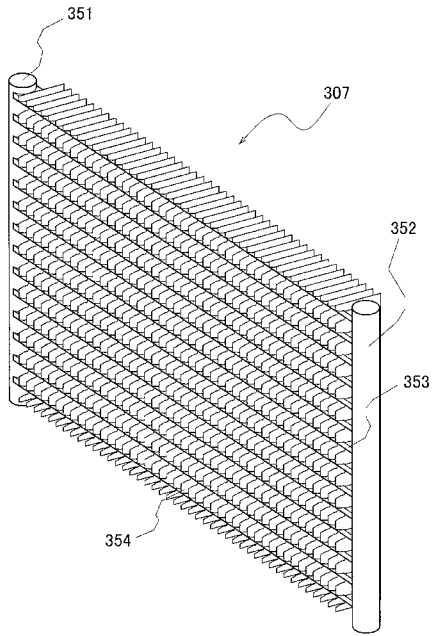
【 図 7 】



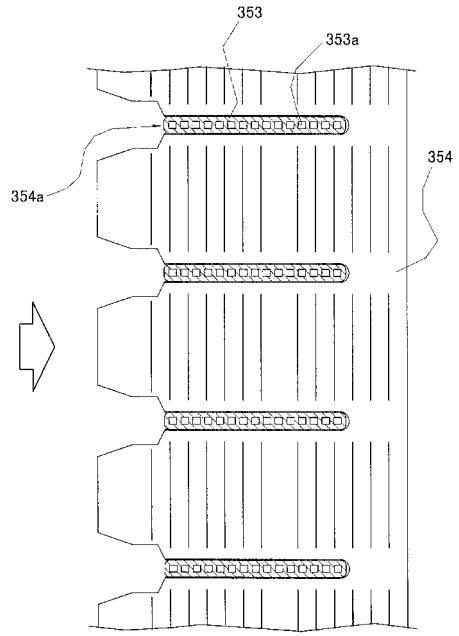
【 図 8 】



【 図 9 】



【 図 10 】



フロントページの続き

- (72)発明者 張 志偉
中華人民共和国上海市閔行区東川路800号 上海交通大学内
- (72)発明者 張 卿卿
中華人民共和国上海市閔行区東川路800号 上海交通大学内
- (72)発明者 唐 鼎
中華人民共和国上海市閔行区東川路800号 上海交通大学内
- (72)発明者 王 卓
中華人民共和国上海市閔行区東川路800号 上海交通大学内
- (72)発明者 藤原 明大
大阪府堺市北区金岡町1304番地 ダイキン工業株式会社 堺製作所 金岡工場内
- (72)発明者 木戸 照雄
大阪府堺市北区金岡町1304番地 ダイキン工業株式会社 堺製作所 金岡工場内
- Fターム(参考) 3L103 AA01 BB42 CC18 CC22 CC30 DD04 DD34 DD69 DD70