

(19) 日本国特許庁(JP)

(12) 特許公報(B2)

(11) 特許番号

特許第5430683号  
(P5430683)

(45) 発行日 平成26年3月5日(2014.3.5)

(24) 登録日 平成25年12月13日(2013.12.13)

(51) Int. Cl. F I  
**FO4D 29/44 (2006.01)** F O 4 D 29/44 P  
**FO4D 29/66 (2006.01)** F O 4 D 29/44 Y  
 F O 4 D 29/66 H  
 F O 4 D 29/66 N

請求項の数 4 (全 13 頁)

(21) 出願番号	特願2011-553812 (P2011-553812)	(73) 特許権者	000000099 株式会社 I H I 東京都江東区豊洲三丁目 1 番 1 号
(86) (22) 出願日	平成23年2月3日 (2011.2.3)	(73) 特許権者	512088224 清華大学 中華人民共和国北京市海澱区清華園 1 号
(86) 国際出願番号	PCT/JP2011/052269	(74) 代理人	100097515 弁理士 堀田 実
(87) 国際公開番号	W02011/099416	(72) 発明者	ゼン シンチェン 中華人民共和国北京市海澱区清華園 1 号 清華大学内
(87) 国際公開日	平成23年8月18日 (2011.8.18)	(72) 発明者	リン ルイン 中華人民共和国北京市海澱区清華園 1 号 清華大学内
審査請求日	平成24年4月13日 (2012.4.13)		
(31) 優先権主張番号	201010110273.3		
(32) 優先日	平成22年2月9日 (2010.2.9)		
(33) 優先権主張国	中国 (CN)		
(31) 優先権主張番号	201010110230.5		
(32) 優先日	平成22年2月9日 (2010.2.9)		
(33) 優先権主張国	中国 (CN)		

最終頁に続く

(54) 【発明の名称】 非軸対称自己循環ケーシングトリートメントを有する遠心圧縮機

(57) 【特許請求の範囲】

【請求項 1】

ケーシングの内周面に吸引リング溝(1)、リング案内路(2)、及び還流リング溝(3)を有し、自己循環流路を形成する非軸対称自己循環ケーシングトリートメントを有する遠心圧縮機において、

前記吸引リング溝の上流側端面のインペラ全羽根前縁(4)に対する軸方向距離  $S_r$  又は前記吸引リング溝の幅  $b_r$  の大きさが、前記吸引リング溝の位置が前記ケーシングの周方向に移行するにつれて変化し、前記吸引リング溝の位置の前記周方向への移行に対する、前記軸方向距離  $S_r$  又は前記幅  $b_r$  の大きさの変化の形状が円弧であり、該円弧の中心角  $\theta$  が  $0 < \theta < 30^\circ$  の範囲である、ことを特徴とする非軸対称自己循環ケーシングトリートメントを有する遠心圧縮機。

10

【請求項 2】

前記軸方向距離  $S_r$  の大きさが、前記吸引リング溝の位置が前記ケーシングの周方向に移行するにつれて変化し、

前記円弧の半径  $R$  とインペラ直径  $D$  との比率が、 $2 \leq R/D \leq 40$  の範囲である、ことを特徴とする請求項 1 に記載の非軸対称自己循環ケーシングトリートメントを有する遠心圧縮機。

【請求項 3】

前記幅  $b_r$  の大きさが、前記吸引リング溝の位置が前記ケーシングの周方向に移行するにつれて変化し、

20

前記円弧の半径Rとインペラ直径Dとの比率が、 $2 < |R/D| < 20$ の範囲である、ことを特徴とする請求項1に記載の非軸対称自己循環ケーシングトリートメントを有する遠心圧縮機。

【請求項4】

前記ケーシングは、外殻(5)と中子(6)からなり、

前記吸引リング溝(1)は、中子(6)の壁面に設けられ、前記外殻の内壁面と中子の外壁面が前記リング案内路(2)と還流リング溝(3)を形成する、ことを特徴とする請求項1乃至3のいずれか一項に記載の非軸対称自己循環ケーシングトリートメントを有する遠心圧縮機。

【発明の詳細な説明】

10

【技術分野】

【0001】

本発明は、非軸対称自己循環ケーシングトリートメントを有する遠心圧縮機に関する。遠心圧縮機は、車両や船舶用過給機、産業用圧縮機、航空エンジンなど、各種用途のターボ機械に用いられる。

【背景技術】

【0002】

遠心圧縮機を用いたターボ式圧縮機は、往復動式圧縮機に対し、効率が高く、重量が軽く、運転が安定している等の長所があるが、その許容作動範囲(すなわち、遠心圧縮機の流量範囲)が限られている。

20

遠心圧縮機の小流量作動点(すなわち、圧縮機の流量が小さい場合)では、内部の流れ場において大幅な流体剥離などの不安定現象が生じて、失速ひいてはサージをもたらす。その結果、圧縮機の効率と圧力比の急速な低下を招き、寿命が短縮し、ひいては、短時間に損傷してしまう。そのため、様々な対策を採用することで、圧縮機の失速等の不安定現象を抑制して、その安定作動範囲を拡大させている。

【0003】

例えば、安定作動範囲を拡大させるために、遠心圧縮機のケーシングトリートメントが用いられている。ケーシングトリートメントは、例えば、特許文献1～5に開示されている。

【0004】

30

ケーシングトリートメントでは、特許文献1～5のように、遠心圧縮機のインペラを囲むケーシングの内周面において、インペラ前縁より下流の環状入口と、インペラ前縁より上流の環状出口を形成する。これにより、遠心圧縮機への流入流量が少ない場合、環状入口からケーシング内部を通して環状出口へ流体を戻すことで、インペラへの流入流量をみかけ上増加させている。その結果、失速等の不安定現象を抑制して、遠心圧縮機の安定作動範囲が拡大する。

【先行技術文献】

【特許文献】

【0005】

【特許文献1】特許第3001902号

40

【特許文献2】特開2007-127109号公報

【特許文献3】特許第4100030号

【特許文献4】特許第4107823号

【特許文献5】米国特許第4930979号

【発明の概要】

【発明が解決しようとする課題】

【0006】

上述したように、現在、ケーシングトリートメントは、遠心圧縮機の安定作動範囲を拡大する有効な手段であると考えられている。

【0007】

50

従来のケーシングトリートメントは、インペラの回転軸に対して軸対称に構成されている。以下、回転軸に対して軸対称のケーシングトリートメントを「軸対称ケーシングトリートメント」、回転軸に対して非対称のケーシングトリートメントを「非軸対称ケーシングトリートメント」と呼ぶ。

【0008】

軸対称ケーシングトリートメントを有する遠心圧縮機の場合、ケーシングのスクロール流路がインペラの回転軸に対して非対称に構成されているため、設計範囲を外れる小流量時に、スクロール流路の非対称性によってインペラ出口における流れに周方向のゆがみが生じ、上流側の流動パラメータに影響を及ぼして、圧縮機のインペラ及び羽根なしディフューザ内部の周方向流動パラメータが非対称性を呈することになる。

10

【0009】

従来の軸対称ケーシングトリートメントの構成は、圧縮機内部における流れ場の非対称性の特徴を考慮していないので、ケーシングトリートメントによる安定作動範囲の拡大効果を周方向全周では達成することができない。そのため、周方向全周における最適な安定作動範囲の拡大効果を実現するために、非軸対称の自己循環ケーシングトリートメントを採用する必要がある。

【0010】

図1Aは、自己循環ケーシングトリートメントを有する遠心圧縮機の半断面図であり、図1Bは、自己循環ケーシングトリートメントの説明図である。

図1Aにおいて、インペラ13は、インペラ全羽根11とインペラ半羽根12とを有する。またZ-Zはインペラ13の回転軸中心である。図1Aと図1Bに示すように、自己循環ケーシングトリートメントの構成は、一般的に、吸引リング溝1、リング案内路2、及び還流リング溝3からなる。自己循環ケーシングトリートメントの主な構成パラメータは、吸引リング溝1のインペラ全羽根前縁4に対する軸方向距離 $S_r$ と、吸引リング溝の幅 $b_r$ と、還流リング溝3のインペラ全羽根前縁4に対する軸方向距離 $S_f$ と、還流リング溝3の幅 $b_f$ と、還流リング溝3の深さ $h_b$ と、リング案内路2の幅 $b_b$ 等である。

20

【0011】

インペラ全羽根前縁4に対する吸引リング溝1の軸方向距離 $S_r$ や吸引リング溝1の幅 $b_r$ が、還流圧力差と還流流量を直接決め、作動範囲の拡大効果に対する影響が大きいことが研究から明らかになった。このため、周方向における吸引リング溝の軸方向距離 $S_r$ 又は幅 $b_r$ の分布を適正に設計することは、非軸対称自己循環ケーシングトリートメントにより遠心圧縮機の作動範囲を拡大するためのキーポイントである。

30

【0012】

本発明は上述した要望を満たすために創案されたものである。すなわち本発明の目的は、インペラ全羽根前縁に対する吸引リング溝の軸方向距離 $S_r$ 又は幅 $b_r$ の周方向分布を最適化することによって、効率を維持したままで、安定作動範囲を低流量側に拡大することができる非軸対称自己循環ケーシングトリートメントを有する遠心圧縮機を提供することにある。

【課題を解決するための手段】

【0013】

本発明は、ケーシングの内周面に吸引リング溝(1)、リング案内路(2)、及び還流リング溝(3)を有し、自己循環流路を形成する非軸対称自己循環ケーシングトリートメントを有する遠心圧縮機において、

40

前記吸引リング溝の上流側端面のインペラ全羽根前縁(4)に対する軸方向距離 $S_r$ 又は前記吸引リング溝の幅 $b_r$ の大きさが、前記吸引リング溝の位置が前記ケーシングの周方向に移行するにつれて変化し、前記吸引リング溝の位置の前記周方向への移行に対する、前記軸方向距離 $S_r$ 又は前記幅 $b_r$ の大きさの変化の形状が円弧であり、該円弧の中心角が $0 < \theta < 30^\circ$ の範囲である、ことを特徴とするものである。

【0014】

本発明の一実施形態において、前記軸方向距離 $S_r$ の大きさが、前記吸引リング溝の位

50

置が前記ケーシングの周方向に移行するにつれて変化し、

前記円弧の半径  $R$  とインペラ直径  $D$  との比率が、 $2 < |R/D| < 40$  の範囲である。

【0015】

また本発明の別の実施形態において、前記幅  $b_r$  の大きさが、前記吸引リング溝の位置が前記ケーシングの周方向に移行するにつれて変化し、

前記円弧の半径  $R$  とインペラ直径  $D$  との比率が、 $2 < |R/D| < 20$  の範囲である。

【0016】

前記ケーシングは、外殻(5)と中子(6)からなり、

前記吸引リング溝(1)は、中子(6)の壁面に設けられ、前記外殻の内壁面と中子の外壁面が前記リング案内路(2)と還流リング溝(3)を形成する。

10

【発明の効果】

【0017】

従来の技術に比べ、本発明は、吸引リング溝の位置又は幅が、円弧状に分布する非軸対称自己循環ケーシングトリートメントを採用することで、軸対称自己循環ケーシングトリートメントよりも遠心圧縮機の安定作動範囲を大幅に拡大すると共に、効率が基本的に変わらないように維持することができる、ことが後述する実施例で確認された。

【図面の簡単な説明】

【0018】

【図1A】自己循環ケーシングトリートメントを有する遠心圧縮機の半断面図である。

【図1B】自己循環ケーシングトリートメントの説明図である。

20

【図2A】ケーシングの外殻の正面模式図である。

【図2B】ケーシングの外殻の半断面模式図である。

【図3】圧縮機のケーシングの模式図である。

【図4】ケーシングの中子の構成模式図である。

【図5】中子における吸引リング溝の模式図である。

【図6】実施例における初期位相角  $\theta_0$  の位置模式図である。

【図7】異なる初期位相角  $\theta_0$  に対応する吸引リング溝の軸方向距離  $S_r$  の分布模式図である。

【図8】実施例1における軸方向距離  $S_r$  の分布模式図である。

【図9A】実施例1における正規化質量流量と圧力比の関係図である。

30

【図9B】実施例1における正規化質量流量と効率の関係図である。

【図10】圧縮機のケーシングの模式図である。

【図11】ケーシングの中子の構成模式図である。

【図12】中子における吸引リング溝の模式図である。

【図13】異なる初期位相角  $\theta_0$  に対応する吸引リング溝の幅  $b_r$  の分布模式図である。

【図14】実施例2における幅  $b_r$  の分布模式図である。

【図15A】実施例2における正規化質量流量と圧力比の関係図である。

【図15B】実施例2における正規化質量流量と効率の関係図である。

【発明を実施するための形態】

【0019】

40

以下、本発明を実施するための形態を図面に基づいて説明する。なお、各図において共通する部分には同一の符号を付し、重複した説明を省略する。

【0020】

(第1実施形態)

図2A、図2B、図3～図5は、本発明の第1実施形態を示す模式図であり、図2Aはケーシングの外殻5の正面模式図、図2Bは半断面模式図、図3はケーシングの模式図、図4はケーシングの中子6の構成模式図、図5は中子における吸引リング溝の模式図である。

【0021】

本発明の遠心圧縮機は、図1Aと図1Bに示したように、ケーシングの内周面に、吸引

50

リング溝 1、リング案内路 2、及び還流リング溝 3 を有し自己循環流路を形成する非軸対称自己循環ケーシングトリートメントを有する。

自己循環流路とは、吸引リング溝 1、リング案内路 2、及び還流リング溝 3 により、インペラ全羽根前縁より下流側位置からインペラ全羽根前縁より上流側位置へ流体を戻す還流路を意味する。

【 0 0 2 2 】

また、第 1 実施形態の遠心圧縮機のケーシング 10 は、図 3 に示すように、外殻 5 と中子 6 からなり、吸引リング溝 1 は、中子 6 の壁面に設けられ、外殻 5 の内壁面と中子 6 の外壁面がリング案内路 2 と還流リング溝 3 を形成する。

【 0 0 2 3 】

第 1 実施形態の非軸対称自己循環ケーシングトリートメントは、吸引リング溝 1 の位置、すなわちインペラ全羽根前縁 4 に対する、吸引リング溝 1 の上流側端面 1 a の軸方向距離  $S_r$  が、周方向において円弧状に分布している。

【 0 0 2 4 】

また図 3 に示すように、第 1 実施形態において、軸方向距離  $S_r$  の円弧の中心角（図示せず）は、 $0 < \theta < 30^\circ$  の範囲であり、円弧の半径  $R$  とインペラ直径  $D$  との比率は、 $2 \leq R/D \leq 40$  の範囲である。ここで、円弧の半径  $R$  は、例えば、後述する図 8 に描かれた円弧の半径である。

【 0 0 2 5 】

設計による円弧状分布に応じた吸引リング溝 1 の位置は、中子 6 の周方向円柱面において曲線であり、図 5 において一点鎖線で示されている。

【 0 0 2 6 】

図 2 A、図 2 B、図 3 において、ケーシングの外殻 5 を固定し、かつ中子 6 をインペラ 13（図 1 A と図 1 B を参照）の回転軸中心 Z - Z のまわりに回転して、組み立て時の両者の対向位置を変更することで、異なる初期位相角  $\theta_0$  に対応する吸引リング溝 1 の位置（軸方向距離  $S_r$ ）の円弧状分布が得られる。

すなわち、ケーシング 10 の外殻 5 と中子 6 は、ネジ 7 によって連結される。ケーシング 10 の外殻 5 には、周方向に  $n$  個（この例では 4 つ）のネジ孔が均等に配置されており、 $n$  個の異なる初期位相角  $\theta_0$  に対応する軸方向距離  $S_r$  の分布曲線が得られる。圧縮機の性能試験によって、 $n$  個の異なる初期位相角  $\theta_0$  から最適な初期位相角  $\theta_0$  を決定する。

【 0 0 2 7 】

図 6 は、実施例における初期位相角  $\theta_0$  の位置模式図であり、図 7 は、異なる初期位相角  $\theta_0$  に対応する吸引リング溝の  $S_r$  値の分布模式図である。

図 2 A と図 2 B において、ケーシング 10 の外殻 5 に合計 4 つのネジ孔が設けられているので、図 7 に示される 4 種の異なる吸引リング溝 1 の軸方向距離  $S_r$  の円弧状分布が得られる。

【 0 0 2 8 】

図 7 は、異なる初期位相角  $\theta_0$  に対応する吸引リング溝 1 の軸方向距離  $S_r$  の分布模式図である。

図 7 において、実線は、吸引リング溝 1 の軸方向距離  $S_r$  の周方向における円弧状分布であり、周方向の初期位相角  $\theta_0$  の選定をえることに基づき、多様な表現形式がある。そのうち、 $\theta_0$  は初期位相角であり、その範囲は  $0^\circ \leq \theta_0 < 360^\circ$  であり、 図中、 $\theta_0 \sim \theta_0 + 360^\circ$  はケーシング 10 の全周角度である。

【 0 0 2 9 】

本発明の遠心圧縮機の作動において、低流量モード時に、自己循環ケーシングトリートメントの流路内の空気は、吸引リング溝 1 から流入し、リング案内路 2 と還流リング溝 3 を経て流出する。

具体的な作動原理は、自己循環ケーシングトリートメントの吸引リング溝 1 がインペラ翼端領域の気体を吸引し、リング案内路 2 を経て、還流リング溝 3 から気体を放出するこ

10

20

30

40

50

とにある。

【0030】

還流リング溝3から気体を放出することにより、(1)吸引リング溝1の溝位置(軸方向距離 $S_r$ )におけるインペラ翼端領域の気体に対する吸引作用が、インペラ翼端の隙間の流れ渦が吸引リング溝1に吸い取られることを引き起こして、流れ流動流路が遮断され、(2)還流が圧縮機入口に放出され、還流リング溝3内の流動の連通により、圧縮機入口の流れの均等性を実現し、流路の衝撃波を取り除き、(3)還流が入口流量を増大させ、インペラ翼入口の正の迎角を小さくすると共に、吸引リング溝1の吸引作用が、圧縮機出口の背圧を低減し、逆圧勾配が小さくなって、インペラ翼表面の境界層の分離を効果的に抑制した。

10

周方向上の対応する位置で還流効果がより良くなるように、周方向において円弧状に分布した吸引リング溝1の溝位置(軸方向距離 $S_r$ )を用いることで、還流の作用をより効果的に用いて、圧縮機の安定作動範囲を拡大する。

【0031】

閉塞に近い作動モードにおいて、自己循環ケーシングトリートメントの流路内の空気は、還流リング溝3とリング案内路2を経て、吸引リング溝1より放出される。還流リング溝3は、入口の周方向における流動を連通させることで、圧縮機入口の流動の均等性を増加させて、入口の衝撃波を弱め、吸引リング溝1の放流は、流通能力を強化することで、閉塞境界を拡大した。ただし、閉塞に近い作動モードの吸引動力の不足により、該ケーシングトリートメントの閉塞境界に対する拡大は、失速境界に対する拡大より著しくない。

20

【実施例1】

【0032】

以下は、あるサイズの遠心圧縮機に対し、溝位置が円弧状分布である遠心圧縮機の非軸対称自己循環ケーシングトリートメントを採用することで、安定作動範囲を拡大する例である。

図8は、実施例における $S_r$ 値の分布模式図である。

遠心圧縮機の非軸対称ケーシングトリートメントの $S_r$ 値の分布は、図8のように示される。初期位相角 $\theta_0$ は図6において、 $\theta_0 = 90^\circ$ の位置である。

【0033】

図9Aは、実施例1における正規化質量流量と圧力比の関係図である。また、図9Bは、実施例1における正規化質量流量と効率の関係図である。

30

図9Aと図9Bは、溝位置が円弧状分布である非軸対称自己循環ケーシングトリートメント(「非軸対称自己循環CT」と、軸対称自己循環ケーシングトリートメント(「軸対称自己循環CT」と、ケーシングトリートメントのない(「CTなし」)の場合の圧縮機の性能比較図である。

【0034】

図9Aと図9Bの性能比較によって、本発明の溝位置が円弧状分布である遠心圧縮機の非軸対称自己循環ケーシングトリートメント(非軸対称自己循環CT)を採用することにより、ケーシングトリートメントのない場合(CTなし)及び軸対称自己循環ケーシングトリートメント(軸対称自己循環CT)を採用する場合に対し、圧縮機の安定作動範囲を低流量側に拡大できると共に、効率が基本的に変わらないように維持することができることが確認された。

40

【0035】

(第2実施形態)

図10~図12は、本発明の第2実施形態を示す模式図であり、図10は圧縮機のケーシング10の模式図、図11はケーシング10の中子6の構成模式図、図12は、中子6における吸引リング溝1の模式図である。

また、図2Aと図2Bは第1実施形態と共通である。

【0036】

50

本発明の遠心圧縮機は、図 1 A と図 1 B に示したように、ケーシングの内周面に、吸引リング溝 1、リング案内路 2、及び還流リング溝 3 を有し、自己循環流路を形成する非軸対称自己循環ケーシングトリートメントを有する。

【 0 0 3 7 】

また、第 2 実施形態の遠心圧縮機のケーシング 10 は、図 10 に示すように、外殻 5 と中子 6 からなり、吸引リング溝 1 は、中子 6 の壁面に設けられ、外殻 5 の内壁面と中子 6 の外壁面がリング案内路 2 と還流リング溝 3 を形成する。

【 0 0 3 8 】

第 2 実施形態の非軸対称自己循環ケーシングトリートメントは、吸引リング溝 1 の幅  $b_r$  が、周方向において円弧状に分布している。

10

【 0 0 3 9 】

また 図 10 に示すように、第 2 実施形態において、吸引リング溝 1 の幅  $b_r$  の円弧の中心角（図示せず）は  $0 < \theta < 30^\circ$  の範囲であり、円弧の半径  $R$  とインペラ直径  $D$  との比率は、 $2 \leq R/D \leq 20$  の範囲である。ここで、円弧の半径  $R$  は、例えば、後述する 図 14 に描かれた円弧の半径である。

【 0 0 4 0 】

図 12 において、設計による円弧状分布に応じた吸引リング溝 1 の下流端 1 b は、中子 6 の周方向円柱面において曲線である。

【 0 0 4 1 】

図 2 A、図 2 B、図 10、図 11 において、ケーシング 10 の外殻 5 を固定し、かつ中子 6 をインペラ 13（図 1 A と図 1 B を参照）の回転軸中心  $Z-Z$  のまわりに回転して、組み立て時の両者の対向位置を変更することで、異なる初期位相角  $\theta_0$  に対応する吸引リング溝 1 の幅  $b_r$  の円弧状分布が得られる。

20

すなわち、ケーシングの外殻 5 と中子 6 は、ネジ 7 によって連結され、ケーシング 10 の外殻 5 には、周方向に  $n$  個（この例では 4 つ）のネジ孔が均等に配置されており、 $n$  個の異なる初期位相角  $\theta_0$  に対応する分布曲線が得られ、圧縮機の性能試験によって、最適な初期位相角  $\theta_0$  を確定する。

【 0 0 4 2 】

図 6 は、第 1 実施形態と共通であり、実施例における初期位相角  $\theta_0$  の位置模式図である。

30

例えば、図 2 A と 図 2 B において、ケーシングの外殻 5 に合計 4 つのネジ孔が開けられているので、図 13 に示される 4 種の異なる吸引リング溝 1 の幅  $b_r$  の円弧状分布が得られる。

【 0 0 4 3 】

図 13 は、異なる初期位相角  $\theta_0$  に対応する吸引リング溝 1 の幅  $b_r$  の分布模式図である。

図 13 において、実線は、吸引リング溝 1 の幅  $b_r$  の周方向における円弧状の分布であり、周方向の初期位相角  $\theta_0$  の選定をえることに基づき、多様な表現形式がある。そのうち、 $\theta_0$  は初期位相角であり、その範囲は  $0^\circ \leq \theta_0 < 360^\circ$  であり、図中、 $\theta_0 \sim \theta_0 + 360^\circ$  はケーシング 10 の全周角度である。

40

【 0 0 4 4 】

本発明の遠心圧縮機の作動において、低流量モード時に、自己循環ケーシングトリートメントの流路内の空気は、吸引リング溝 1 から流入し、リング案内路 2 と還流リング溝 3 を経て流出する。

具体的な作動原理は、自己循環ケーシングトリートメントの吸引リング溝 1 がインペラ翼端領域の気体を吸引し、リング案内路 2 を経て、還流リング溝 3 から気体を放出することにある。

【 0 0 4 5 】

還流リング溝 3 から気体を放出することにより、（1）吸引リング溝 1 の溝幅  $b_r$  におけるインペラ翼端領域の気体に対する吸引作用が、インペラ翼端の隙間の流れ渦が吸引リ

50

ング溝 1 に吸い取られることを引き起こして、漏れ流動の流路が遮断され、(2) 還流が圧縮機入口に放出され、還流リング溝 3 内の流動の連通により、圧縮機入口の流れの均等性を実現し、流路の衝撃波を取り除き、(3) 還流が入口流量を増大させ、インペラ翼入口の正の迎角を小さくすると共に、吸引リング溝 1 の吸引作用が、圧縮機出口の背圧を低減し、逆圧勾配が小さくなって、インペラ翼表面の境界層の分離を効果的に抑制した。

周方向上の対応する溝幅で還流効果がより良くなるように、周方向において円弧状に分布した吸引リング溝 1 の溝幅  $b_r$  を用いることで、還流の作用をより効果的に用いて、圧縮機の安定した作動範囲を拡大するようにする。

【0046】

閉塞に近い作動モードにおいて、自己循環ケーシングトリートメントの流路内の空気は、還流リング溝 3 とリング案内路 2 を経て、吸引リング溝 1 より放出される。還流リング溝 3 は、入口の周方向における流動を連通させることで、圧縮機入口の流動の均等性を増加させて、入口の衝撃波を弱め、吸引リング溝 1 の放流は、流通能力を強化することで、閉塞境界を拡大した。ただし、閉塞に近い作動モードの吸引動力の不足により、該ケーシングトリートメントの閉塞境界に対する拡大は、失速境界に対する拡大より著しくない。

10

【実施例 2】

【0047】

以下は、あるサイズの遠心圧縮機に対し、吸引リング溝 1 の幅  $b_r$  が円弧状分布である遠心圧縮機の非軸対称自己循環ケーシングトリートメントを採用することで、安定作動範囲を拡大する例である。

20

【0048】

図 1 4 は、実施例 2 における吸引リング溝 1 の幅  $b_r$  の分布模式図である。

遠心圧縮機の非軸対称ケーシングトリートメントの幅  $b_r$  の分布は、図 1 4 のように示される。初期位相角  $\theta_0$  は図 6 において、 $\theta_0 = 90^\circ$  の位置である。

【0049】

図 1 5 A は、実施例 2 における正規化質量流量と圧力比の関係図である。また、図 1 5 B は、実施例 2 における正規化質量流量と効率の関係図である。

図 1 5 A と図 1 5 B は、溝幅が円弧状分布である非軸対称自己循環ケーシングトリートメント(「非軸対称自己循環 CT」)と、軸対称自己循環ケーシングトリートメント「軸対称自己循環 CT」)と、ケーシングトリートメントのない(「CTなし」)の場合の圧縮機の性能比較図である。

30

【0050】

図 1 5 A と図 1 5 B の性能比較によって、本発明の溝幅が円弧状分布である遠心圧縮機の非軸対称自己循環ケーシングトリートメント(非軸対称自己循環 CT)を採用することにより、ケーシングトリートメントのない場合(CTなし)及び軸対称自己循環ケーシングトリートメント(軸対称自己循環 CT)を採用する場合に対し、圧縮機の安定作動範囲を低流量側に拡大できると共に、効率が基本的に変わらないように維持することができることが確認された。

【0051】

40

上述したように、従来技術に比べ、本発明は、吸引リング溝 1 の位置(軸方向距離  $S_r$ )又は幅(幅  $b_r$ )が、円弧状に分布する非軸対称自己循環ケーシングトリートメントを採用することで、軸対称自己循環ケーシングトリートメントよりも遠心圧縮機の安定作動範囲を大幅に拡大すると共に、効率が基本的に変わらないように維持することができる、ことが実施例 1, 2 で確認された。

【0052】

なお本発明は上述した実施の形態に限定されず、本発明の要旨を逸脱しない範囲で種々変更を加え得ることは勿論である。

【符号の説明】

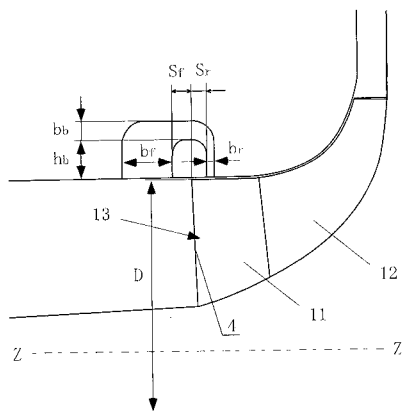
【0053】

50

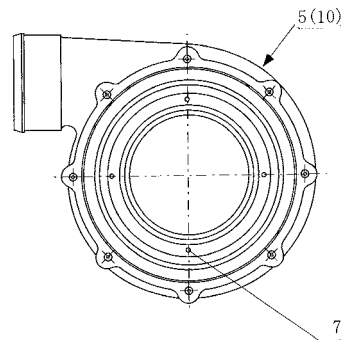


- 1 吸引リング溝、
- 1 a 上流側端面、1 b 下流側端面、
- 2 リング案内路、
- 3 還流リング溝、4 インペラ全羽根前縁、
- 5 外殻、6 中子、7 ネジ、
- 10 ケーシング、11 インペラ全羽根、
- 12 インペラ半羽根、13 インペラ

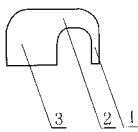
【図1A】



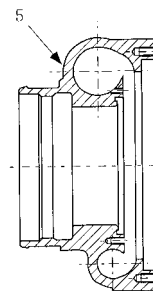
【図2A】



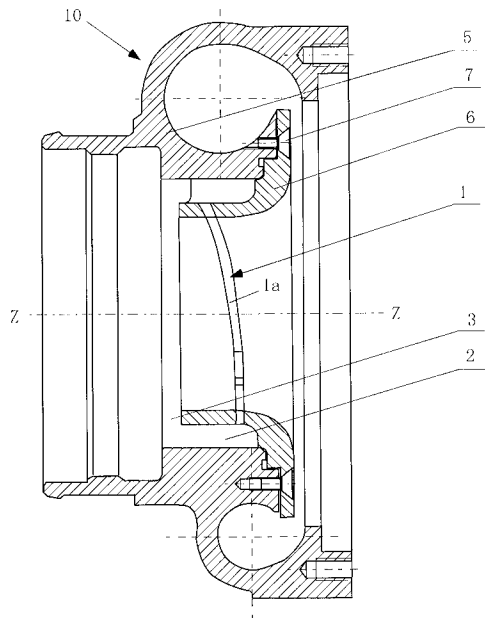
【図1B】



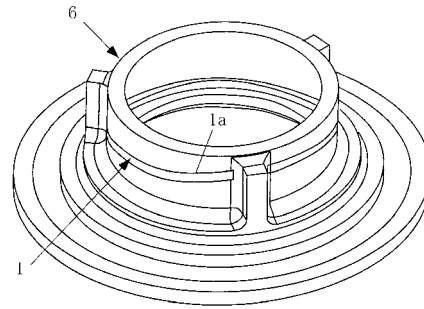
【図2B】



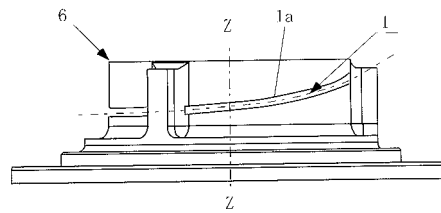
【 図 3 】



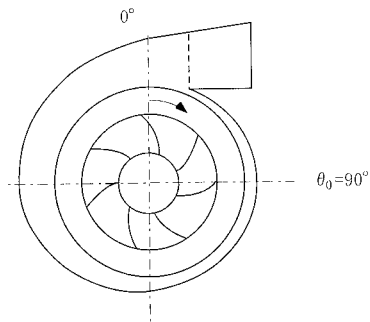
【 図 4 】



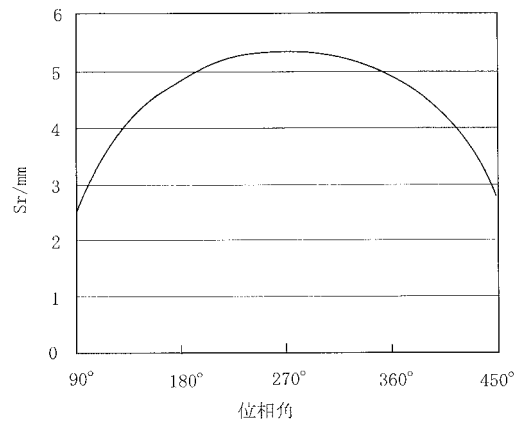
【 図 5 】



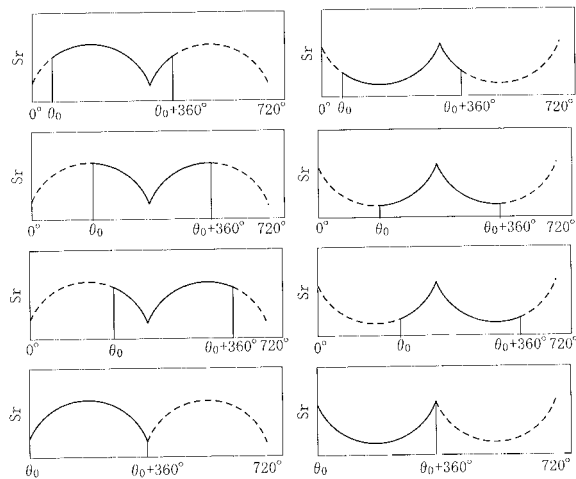
【 図 6 】



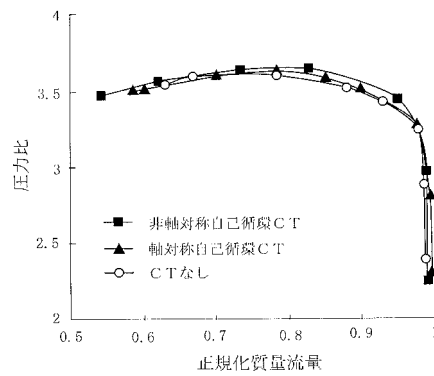
【 図 8 】



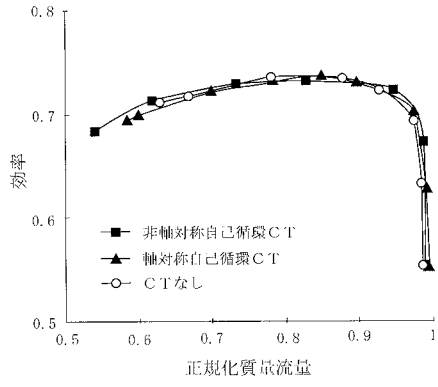
【 図 7 】



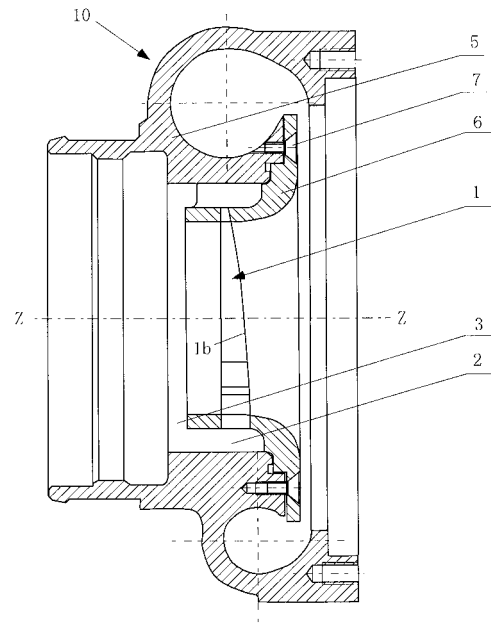
【 図 9 A 】



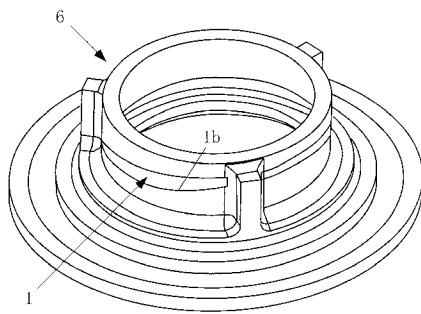
【図9B】



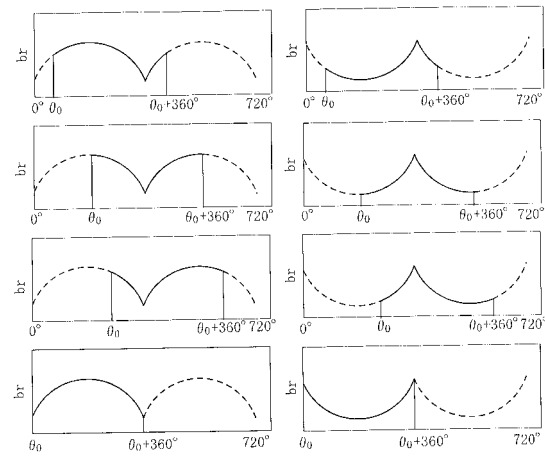
【図10】



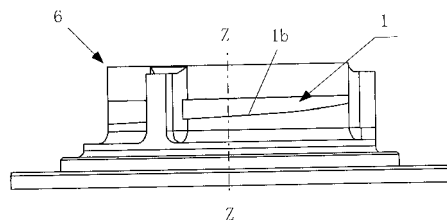
【図11】



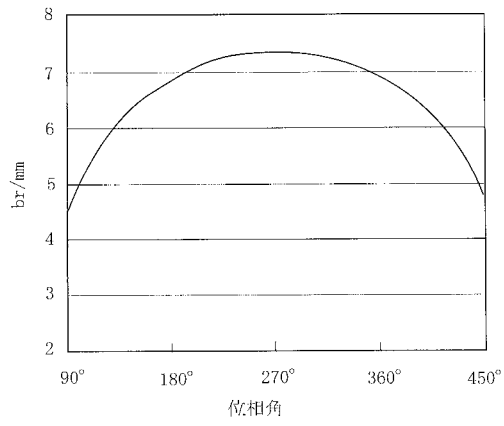
【図13】



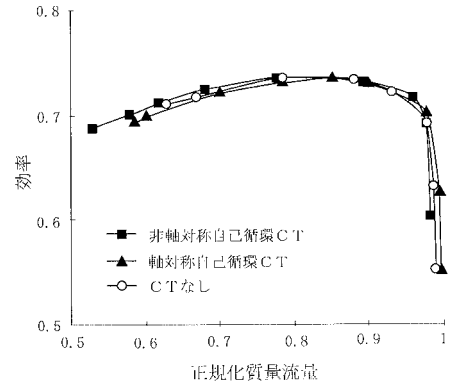
【図12】



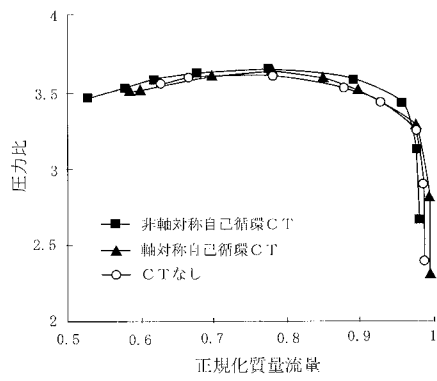
【図 14】



【図 15 B】



【図 15 A】



---

フロントページの続き

- (72)発明者 ザン ヤンジウイン  
中華人民共和国北京市海澱区清華園1号 清華大学内
- (72)発明者 ヤン ミンヤン  
中華人民共和国北京市海澱区清華園1号 清華大学内
- (72)発明者 馬場 隆弘  
東京都江東区豊洲三丁目1番1号 株式会社IHI内
- (72)発明者 玉木 秀明  
東京都江東区豊洲三丁目1番1号 株式会社IHI内

審査官 吉田 昌弘

- (56)参考文献 特開2001-263296(JP,A)  
特開2007-224789(JP,A)  
特開2004-332734(JP,A)

- (58)調査した分野(Int.Cl., DB名)
- |      |       |
|------|-------|
| F04D | 29/44 |
| F04D | 29/66 |