

(19) 日本国特許庁(JP)

(12) 公開特許公報(A)

(11) 特許出願公開番号

特開2009-128363

(P2009-128363A)

(43) 公開日 平成21年6月11日(2009.6.11)

(51) Int.Cl.
G01N 23/04 (2006.01)

F I
G O I N 23/04

テーマコード (参考)
2 G O O 1

審査請求 有 請求項の数 13 O L (全 13 頁)

(21) 出願番号 特願2008-295652 (P2008-295652)
 (22) 出願日 平成20年11月19日 (2008.11.19)
 (31) 優先権主張番号 200710177749.3
 (32) 優先日 平成19年11月20日 (2007.11.20)
 (33) 優先権主張国 中国 (CN)

(71) 出願人 503414751
 同方威視技術股▲分▼有限公司
 中華人民共和国 北京市海澱區雙清路同方
 大廈A座2層 100084
 (71) 出願人 502192546
 清華大学
 中華人民共和国北京市海澱區清華大学 郵
 編 100084
 (74) 代理人 100068755
 弁理士 恩田 博宣
 (74) 代理人 100105957
 弁理士 恩田 誠
 (74) 代理人 100142907
 弁理士 本田 淳

最終頁に続く

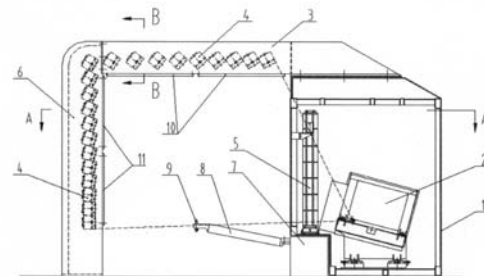
(54) 【発明の名称】 トレーラーセキュリティ調査システム

(57) 【要約】

【課題】 本発明の課題は包含される物品が開梱されていない条件下において放射線撮像原理を使用してトレーラー上に載置された物品を査察するためのトレーラーセキュリティ調査システムを提供することにある。

【解決手段】 トレーラーセキュリティ調査システムはトレーラーが通過するための調査路を形成する保護壁と、通路を通過するトレーラーのセキュリティ調査を実施する放射線撮像システムと、トレーラーを牽引するための牽引手段とを備える。システムはトレーラーを調査することに好適な特別な装置であり、手荷物のセキュリティ調査のための信頼性を有する技術的手段を提供し、非常に好適にして、且つ経済的である。

【選択図】 図1



【特許請求の範囲】**【請求項 1】**

トレーラーが通過するための調査路と、同調査路を通過するトレーラーのセキュリティー調査を実施する放射線撮像システムと、トレーラーを牽引するための牽引手段（7）とを備えることを特徴とするトレーラーセキュリティー調査システム。

【請求項 2】

放射線撮像システムの加速器を搭載するための加速キャビン（1）と、放射線撮像システムの検出モジュール（4）を搭載するための水平方向検出アーム（3）及び上下方向検出アーム（6）とを更に備え、水平方向検出アーム（3）の一端は加速キャビン（1）の頂部に連結されることと、水平方向検出アーム（3）の他端は上下方向検出アーム（6）の上端部に連結されることとを特徴とする請求項 1 に記載のトレーラーセキュリティー調査システム。

10

【請求項 3】

前記水平方向検出アーム（3）から水平方向検出アームの検出モジュール（4）がアクセス可能であって、同水平方向検出アーム（3）の窓は下方に向かって開いており、水平方向ドア（10）によって覆われていることと、前記上下方向検出アーム（6）から上下方向検出アームの検出モジュール（4）がアクセス可能であって、同上下方向検出アーム（6）の窓は調査路の内側に向かって開いており、上下方向ドア（11）によって覆われていることとを特徴とする請求項 1 に記載のトレーラーセキュリティー調査システム。

【請求項 4】

前記保護壁は第 1 の保護壁（13）と、第 2 の保護壁（18）と、第 3 の保護壁（14）と、第 4 の保護壁（17）とを備え、同第 1 の保護壁（13）及び第 2 の保護壁（18）は調査路の片側に沿って上下方向検出アーム（6）の両側にそれぞれ連結されることと、同第 3 の保護壁（14）及び第 4 の保護壁（17）は調査路の反対側に沿って加速キャビン（1）の両側にそれぞれ連結されることとを特徴とする請求項 1 に記載のトレーラーセキュリティー調査システム。

20

【請求項 5】

前記牽引手段は回動可能な牽引アーム（8）であることを特徴とする請求項 1 に記載のトレーラーセキュリティー調査システム。

【請求項 6】

前記牽引手段は機械のベース部（31）と、同機械のベース部（31）上に載置される案内レール（36）と、同案内レール（36）と協働する摺動部（37）と、同摺動部（37）を駆動して案内レール（36）に沿って移動させる駆動手段とを更に備え、前記牽引アーム（8）は回転シャフト（39）を介して摺動部（37）に回動可能に連結されることを特徴とする請求項 5 に記載のトレーラーセキュリティー調査システム。

30

【請求項 7】

前記駆動手段は機械のベース部（31）に載置される正方向及び逆方向に回転可能な減速モータ（32）と、その移送機構とを備えることと、同移送機構は 2 つのチェーンホイール（34）と、同 2 つのチェーンホイール（34）と協働するチェーン（35）とを備えることと、2 つのチェーンホイールのうち 1 つはモータの出力シャフトに連結され、摺動部（37）はチェーン（35）に連結されることとを特徴とする請求項 6 に記載のトレーラーセキュリティー調査システム。

40

【請求項 8】

前記牽引アーム（8）の回動範囲を制限する第 1 の係止部（41）及び第 2 の係止部（42）と、牽引アーム（8）の回転を促進する自動延伸機構と、牽引アーム（8）をロックするためのロック手段とが摺動部（37）に取り付けられることを特徴とする請求項 6 に記載のトレーラーセキュリティー調査システム。

【請求項 9】

前記自動延伸機構は機械のベース部（31）の一端に取り付けられるアーム延伸係止部（19）と、牽引アーム（8）に取り付けられるアーム延伸ピン（20）とを備えることと

50

、同アーム延伸係止部(19)には回転シャフトと協働するための側面と、アーム延伸ピン(20)と協働するための前方傾斜面とが設けられることとを特徴とする請求項8に記載のトレーラーセキュリティー調査システム。

【請求項10】

前記ロック手段は摺動部(37)に回動可能に連結される回動可能なブロック部(46)と、両端が回動可能なブロック部(46)の一端と摺動部(37)にフックによりそれぞれ連結されるバネ(47)とを備えることと、ロックピン(44)が同バネ(47)に隣接する回動可能なブロック部(46)の片側に設けられることと、牽引アーム(8)には同ロックピン(44)と協働する溝が設けられることとを特徴とする請求項9に記載のトレーラーセキュリティー調査システム。

10

【請求項11】

ロック解除押圧ブロック部(48)がアーム延伸係止部(19)とは反対側の機械のベース部(31)の端部に設けられることとを特徴とする請求項10に記載のトレーラーセキュリティー調査システム。

【請求項12】

前記回動可能なブロック部(46)はその中心位置に回転シャフトが設けられる菱形のブロック部であることと、ロック解除押圧ブロック部(48)は菱形のブロック部の外側表面と協働する傾斜面を有することとを特徴とする請求項10に記載のトレーラーセキュリティー調査システム。

20

【請求項13】

前記溝は直角をなす溝であることを特徴とする請求項10に記載のトレーラーセキュリティー調査システム。

【発明の詳細な説明】

【技術分野】

【0001】

本発明は放射線撮像による調査システムに関する。より詳細には本発明はトレーラーのセキュリティーの調査システムに関する。

【背景技術】

【0002】

トレーラー(や連結された車両)は税関、空港、或いは鉄道の駅にて手荷物及び物品を張引することに使用される。トレーラーは動力源としてトラクターと、トラクターによって張引されフックにより連結された複数の平台型貨車やコンパートメントを含む。放射線撮像調査システムは税関、空港、及び鉄道の駅において必要不可欠な調査手段である。放射線撮像調査は、X線を遮蔽する調査路、放射線源、及び調査対象の車両を透過する線を受承可能なアレキ検出器において、調査対象の車両が調査のために放射線を通過するように特別な牽引手段によって牽引されることを示す。調査システムは通常加速システムと、検出システムと、撮像データ取得システムと、走査装置と、操作及び調査システムを備える。従来技術として乗客の手荷物を調査するためのX線調査装置、並びに貨物車両及びコンテナトラックを調査するための特別な調査装置が挙げられる。現時点において特にトレーラーを調査するための調査装置は存在しない。

30

40

【発明の開示】

【発明が解決しようとする課題】

【0003】

本発明の課題は上記従来技術の問題点を解決することであり、包含される物品が開梱されていない条件下において放射線撮像原理を使用してトレーラー上に載置された物品を査察するためのトレーラーセキュリティー調査システムを提供することである。

【課題を解決するための手段】

【0004】

上記課題を解決するために本発明は後述する技術的解決策を採用している。

本発明のトレーラーセキュリティー調査システムはトレーラーが通過するための調査路

50

と、調査路を通過するトレーラーのセキュリティー調査を実施する放射線撮像システムと、トレーラーを牽引する牽引手段とを備える。

【0005】

トレーラーセキュリティー調査システムは、放射線撮像システムの加速器を搭載するための加速キャビンと、放射線撮像システムの検出モジュールを搭載するための水平方向検出アーム及び上下方向検出アームとを更に備える。水平方向検出アームの一端は加速キャビンの頂部に連結される。水平方向検出アームの他端は上下方向検出アームの上端部に連結される。

【0006】

水平方向検出アームから水平方向検出アームの検出モジュールがアクセス可能であって、水平方向検出アームの窓は下方に向かって開いており、水平方向ドアによって好適に覆われている。上下方向検出アームから上下方向検出アームの検出モジュールがアクセス可能であって、上下方向検出アームの窓は調査路の内側に向かって開いており、上下方向ドアによって好適に覆われている。

10

【0007】

更に、保護壁は4つのセクション、即ち第1の保護壁と、第2の保護壁と、第3の保護壁と、第4の保護壁とから成る。第1の保護壁及び第2の保護壁は調査路の片側に沿って上下方向検出アームの両側にそれぞれ連結される。第3の保護壁及び第4の保護壁は調査路の反対側に沿って加速キャビンの両側にそれぞれ連結される。

【0008】

更に、牽引手段は好適には回動可能な牽引アームから成る。
更に牽引手段は機械のベース部と、機械のベース部に取り付けられる案内レールと、案内レールと協働する摺動部と、摺動部を駆動して案内レールに沿って移動させる駆動手段とを更に備える。牽引アームは回転シャフトを介して摺動部に回動可能に連結される。

20

【0009】

更に、駆動手段は機械のベース部に取り付けられる正逆両方向に回転可能な減速モータと、その移送機構とを備える。移送機構は2つのチェーンホイールと、2つのチェーンホイールと協働するチェーンとを備える。2つのチェーンホイールのうち1つはモータの出力シャフトに連結され、摺動部はチェーンに連結される。

【0010】

更に、牽引アームの回動範囲を制限する第1の係止部及び第2の係止部と、牽引アームの回動を促進する自動アーム延伸機構と、牽引アームをロックするロック手段が摺動部に設けられる。

30

【0011】

更に、自動アーム延伸機構は機械のベース部の一端に設けられるアーム延伸係止部と、牽引アームに取り付けられるアーム延伸ピンとを備える。アーム延伸係止部には回転シャフトと協働する側面と、アーム延伸ピンと協働する前方傾斜面とが設けられる。

【0012】

ロック手段は摺動部に回動可能に連結される回動可能なブロック部と、両端が回動可能なブロック部の一端と摺動部にフックによりそれぞれ連結されるバネとを備える。ロックピンがバネに隣接する回動可能なブロック部の片側に設けられる。牽引アームにはロックピンと協働する溝が設けられる。

40

【0013】

更に、ロック解除押圧ブロック部はアーム延伸係止部とは反対側の機械のベース部の端部に設けられる。

更に、回動可能なブロック部は好適には菱形のブロック部であり、回転シャフトがその中心位置に設けられる。ロック解除押圧ブロック部は菱形のブロック部の外側表面と協働する傾斜面を有する。

【0014】

更に、溝は好適には直角をなす溝である。

50

【発明の効果】

【0015】

本発明によるトレーラーセキュリティー調査システムの好ましい効果は、システムが保護壁と、放射線撮像システムと、水平方向検出アームと、上下方向検出アームと、トレーラーを牽引するための牽引手段とから成ることと、システムがトレーラーを調査するための好適な特別な装置であることと、システムが手荷物のセキュリティー調査のための信頼性を有する技術的手段を提供することと、システムが非常に好適にして、且つ経済的であることである。

【発明を実施するための最良の形態】

【0016】

後述する実施例は本発明を開示するために使用されるが、本発明の範囲をこれらに限定するものではない。

図1乃至4に示すように本発明によるトレーラーセキュリティー調査システムは放射線撮像システムを搭載する加速キャビン1と、調査路を形成するための保護壁と、水平方向検出アーム3と、上下方向検出アーム6と、トレーラーを牽引するための牽引手段とを備える。

【0017】

保護壁は4つのセクション、即ち第1の保護壁13、第2の保護壁18、第3の保護壁14、及び第4の保護壁17から成る。第1の保護壁13及び第2の保護壁18はそれぞれ上下方向検出アーム6に連結され、第3の保護壁14及び第4の保護壁17はそれぞれ加速キャビン1の両側に連結される。保護壁の加速キャビン1及び上下方向検出アーム6に対する連結方法により、保護壁を支持するための支持ロッドのような部材が不要となり、これにより本発明によるシステムの構造体は単純にして、且つ小型となる。もちろん支持部材を保護壁の取り付けに使用することも可能である。

【0018】

水平方向検出アーム3の一端は加速キャビンの頂部に連結され、水平方向検出アーム3の他端は上下方向検出アーム6に連結される。これにより水平方向検出アーム3及び上下方向検出アーム6はL字型となる(当業者は水平方向検出アーム3及び上下方向検出アーム6は反転したL字型であるが、これは通常L字型と呼ばれることを認識するだろう)。複数の検出モジュール4が水平方向検出アーム3及び上下方向検出アーム6にそれぞれ取り付けられる。水平方向検出アーム3の検出モジュール4の窓は下方に向かって開いており、これにより水平方向検出の両側は査察に対して好適なものとなり、下方に向かって開いていることにより水に対する非常に高い抵抗力が得られる。水平方向ドア10は窓を覆うように閉じられる。上下方向検出アーム6の検出モジュール4の窓は通路の内側に向かって開き、上下方向ドア11は窓を覆うように閉じられる。

【0019】

加速キャビン1の内部には一定のエネルギー及び吸収線量によりX線を生成する加速器2と、加速器により生じ、検出器の受承面に放射されるX線の光線の幅を制御するコリメータ5と、加速器によって出力されるエネルギー及び吸収線量を制御する変調器16と、制御システムの要素が取り付けられ装置全体の通常の操作を可能とする電子制御キャビネット15とが取り付けられる。

【0020】

牽引手段7は加速キャビン1に隣接した側部の下方の一角に設けられるが、走査路の範囲を占有するものではない。

図5, 6, 7に示すように本発明の牽引手段7は機械のベース部31と、機械のベース部31上に載置される駆動手段と、牽引アーム8とを備える。

【0021】

機械のベース部31は矩形の平行六面体であり、案内レール36がその長手方向の側部に取り付けられる。摺動部37は案内レール36上に設けられる。牽引アーム8は回転シャフト39を介して摺動部37に連結される。摺動部37は第1の係止部41と、第2の

10

20

30

40

50

係止部 4 2 と、ロック手段とを備える。第 1 の係止部 4 1 及び第 2 の係止部 4 2 は牽引アーム 8 が回転する角度の範囲を制限するために使用される。本実施例において、牽引アーム 8 は回転シャフト 3 9 を中心にして 90° にわたって回転可能である。牽引フック 9 は牽引アーム 8 の他端に取り付けられ、調査対象の車両を連結するために使用される。

【0022】

本発明のロック手段は回転可能なブロック部 4 6 と、バネ 4 7 と、ロックピン 4 4 とを備える。回転可能なブロック部 4 6 は菱形のブロックであり、その中心位置にて連結シャフト 4 5 を介して摺動部 3 7 に連結される。バネ 4 7 の両端は回転可能なブロック部 4 6 の一端及び摺動部 3 7 にフックにより連結される。ロックピン 4 4 はバネ 4 7 に隣接する回転可能なブロック部 4 6 の片側に設けられる。牽引アーム 8 には直角をなす溝部が設けられる。溝部は鋭角であっても鈍角であってもよい。ロックピン 4 4 が直角をなす溝部に位置される場合に、ロック手段はロック状態にあり、牽引アーム 8 は摺動部 3 7 に対して回転不能である。ロックピン 4 4 が直角をなす溝部から外された状態にある場合に、ロック手段は解除状態にあり、牽引アーム 8 は摺動部 3 7 に対して回転可能である。

【0023】

本発明においてロック手段のロック解除操作はロック解除押圧ブロック部 4 8 によって実施可能である。ロック解除押圧ブロック部 4 8 は機械のベース部 3 1 上に摺動部 3 7 の移動範囲の末端部にて固定される。ロック解除押圧ブロック部 4 8 には回転可能なブロック部 4 6 の外側表面と協働する傾斜面が設けられる。ロック解除押圧ブロック部 4 8 が回転可能なブロック部 4 6 に接触して回転可能なブロック部 4 6 と協働する場合に、回転可能なブロック部 4 6 は中央シャフト 4 5 を中心にして強制的に回転され、これにより回転可能なブロック部 4 6 上のロックピン 4 4 は牽引アーム 8 がロック解除状態となるように牽引アーム 8 上の直角をなす溝部から外される。

【0024】

図 8, 9, 10 に示すような本発明の自動アーム延伸機構による延伸を後述する。牽引アーム 8 の自動的な延伸はアーム延伸係止部 1 9 及びアーム延伸ピン 2 0 の相互作用により実施される。アーム延伸係止部 1 9 は機械のベース部 3 1 上に固定され、アーム延伸ピン 2 0 は牽引アーム 8 上に固定される。アーム延伸係止部 1 9 には回転シャフト 3 9 と協働するための側面と、アーム延伸ピン 2 0 と協働するための前方傾斜面が設けられる。摺動部 3 7 が最初の位置に戻る場合において、摺動部 3 7 が係止する前にして、且つアーム延伸係止部 1 9 がアーム延伸ピン 2 0 と接触した後に、アーム延伸係止部 1 9 はアーム延伸ピン 2 0 の前方への更なる動きを阻害し、牽引アーム 8 が回転シャフト 3 9 を中心として回転するように促進する。摺動部 3 7 が前方に向かって連続して移動すると、牽引アーム 8 は自動的に徐々に延伸し、移動方向に対して直交するように係止する。

【0025】

本発明の駆動手段は機械のベース部 3 1 上に載置される正方向及び逆方向に回転可能な減速モータ 3 2 と、その移送機構とを備える。移送機構は機械のベース部 3 1 の両端に載置される 2 つのチェーンホイール 3 4 と、2 つのチェーンホイール 3 4 と協働するチェーン 3 5 とを備える。2 つのチェーンホイールのうち 1 つはモータの出力シャフトに連結され、摺動部 3 7 はチェーン 3 5 に連結される。チェーンの張引は張引ボルト 3 8 により生じる。張引ボルト 3 8 は機械のベース部 3 1 及び軸受けブラケット 3 3 の間に設けられる。移送機構は本実施例における構造体に限定されるものではなく、ギヤ及びラックによる移送機構や鋼線のケーブル巻き上げによる移送機構等のその他の移送機構も本発明にて使用可能である。

【0026】

本発明のトレーラーセキュリティ調査システムの作業工程を後述する。

1. 牽引手段の牽引アーム 8 が走査路への入口に載置される。牽引アーム 8 は走査移動方向に直交するように延びる。
2. 操作者が調査対象のトレーラー 1 2 を走査路の入口まで牽引し、トレーラー 1 2 を牽引フック 9 にフックにより連結させる。

10

20

30

40

50

3. 牽引手段のモータ32が駆動され、チェーン搬送システムが作動し、摺動部37はチェーン35の牽引により前方に移動する。牽引アーム8は調査対象のトレーラーを既定の速度にて走査路を通過させるように牽引する。

4. 牽引手段がトレーラーを既定の位置まで牽引した後に、加速器2は走査すべく光線を送出する。調査が完了すると調査対象のトレーラーは非載置位置まで牽引される。トレーラーの静止に先立って、ロック解除押圧ブロック部48の傾斜面は回動可能なブロック部46の傾斜面に接触し、回動可能なブロック部46の傾斜面と協働する。これにより回動可能なブロック部46は連結シャフト45を中心として回動する。このためロックピン44は牽引アーム8の直角をなす溝から外され、牽引アーム8を開く。すると牽引アーム8は外部の圧力により前方に向かって90°にわたって回動可能である。

5. トレーラーが止まる場合に、操作者はトレーラー12を牽引アーム8から分離させ、トレーラー12を走査領域から離間するように牽引すべく牽引アーム8を前方に既定の角度まで回動させる。

6. 続いて操作者は帰還信号の送を開始する。これにより、牽引アーム8は開始位置まで戻ることができる。

7. 牽引アーム8が開始位置まで移動する場合に、牽引アーム8は自動的に90°延伸した後にアーム延伸係止部19の作用により係止する。牽引アーム8は次の周期のために準備される。

8. 操作者は次の調査に向けて次のトレーラー12を走査路の入口まで牽引可能である。

【図面の簡単な説明】

【0027】

【図1】本発明によるトレーラーセキュリティー調査システムの構造体を示す概略図。

【図2】本発明において平面における構成を示す図1のA-A線における断面図。

【図3】本発明における水平方向検出アームの基本構造を示す図1のB-B線における断面図。

【図4】本発明における上下方向検出アームの基本構造を示す図2の部分Dの拡大図。

【図5】本発明の牽引手段を示す上面図。

【図6】本発明の牽引手段を示す正面図。

【図7】本発明の牽引手段を示す側面図。

【図8】自動展開における本発明の牽引アームの最初の位置を示す概略図。

【図9】自動展開における本発明の牽引アームの中間における位置を示す概略図。

【図10】自動展開における本発明の牽引アームの完了位置を示す概略図。

【符号の説明】

【0028】

1...加速キャビン、2...加速器、3...水平方向検出アーム、4...検出モジュール、5...コリメータ、6...上下方向検出アーム、7...牽引手段、8...牽引アーム、9...牽引フック、10, 11...ドア、12...トレーラー、13...第1の保護壁、14...第3の保護壁、15...電子制御キャビネット、16...変調器、17...第4の保護壁、18...第2の保護壁、19...アーム延伸係止部、20...アーム延伸ピン、31...機械のベース部、32...減速モータ、33...軸受けブラケット、34...チェーンホイール、35...チェーン、36...案内レール、37...摺動部、38...張引ボルト、39...回転シャフト、41...第1の係止部、42...第2の係止部、44...ロックピン、45...連結シャフト、46...回動可能なブロック部、47...パネ、48...ロック解除押圧ブロック部。

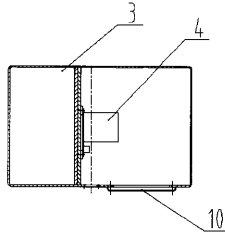
10

20

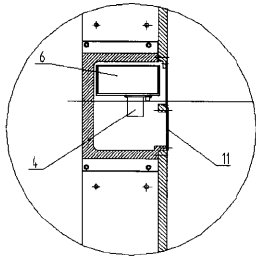
30

40

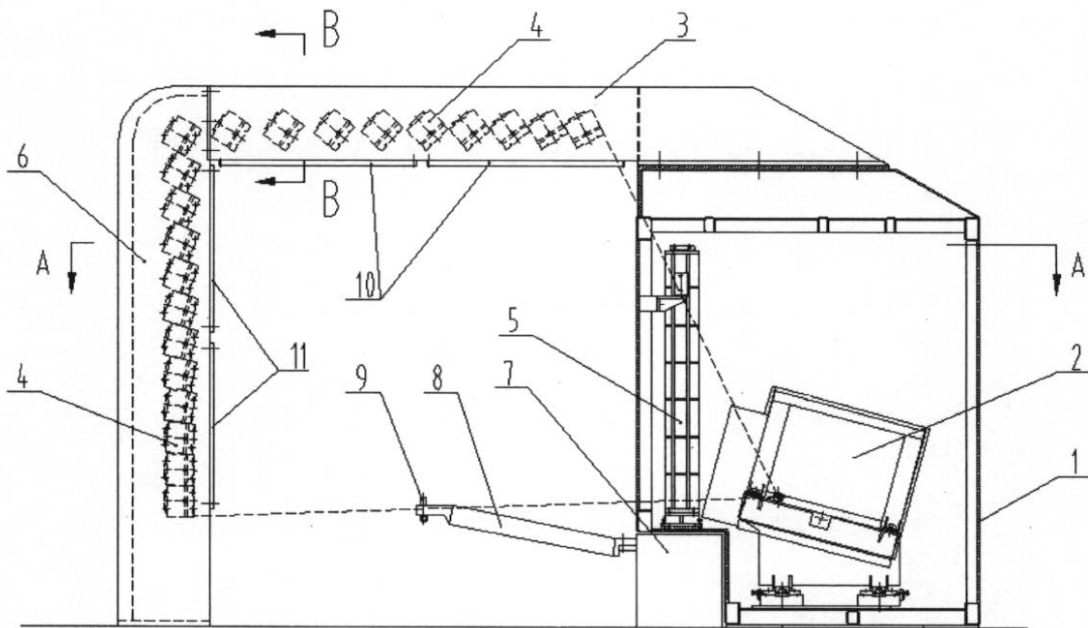
【 図 3 】



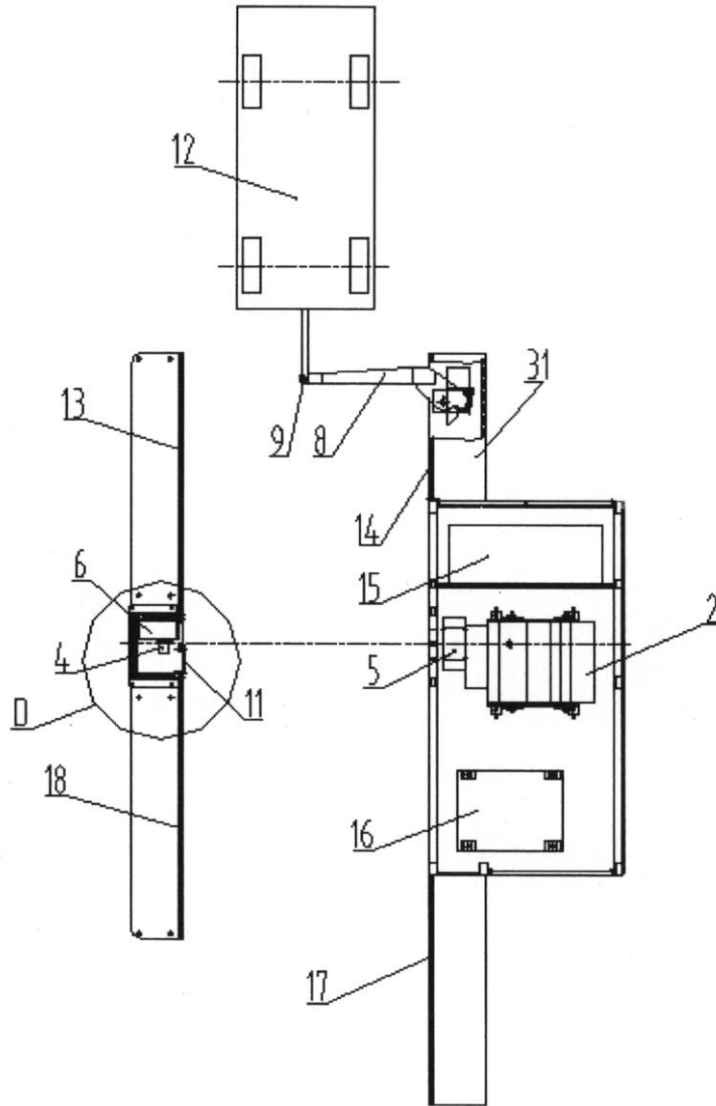
【 図 4 】



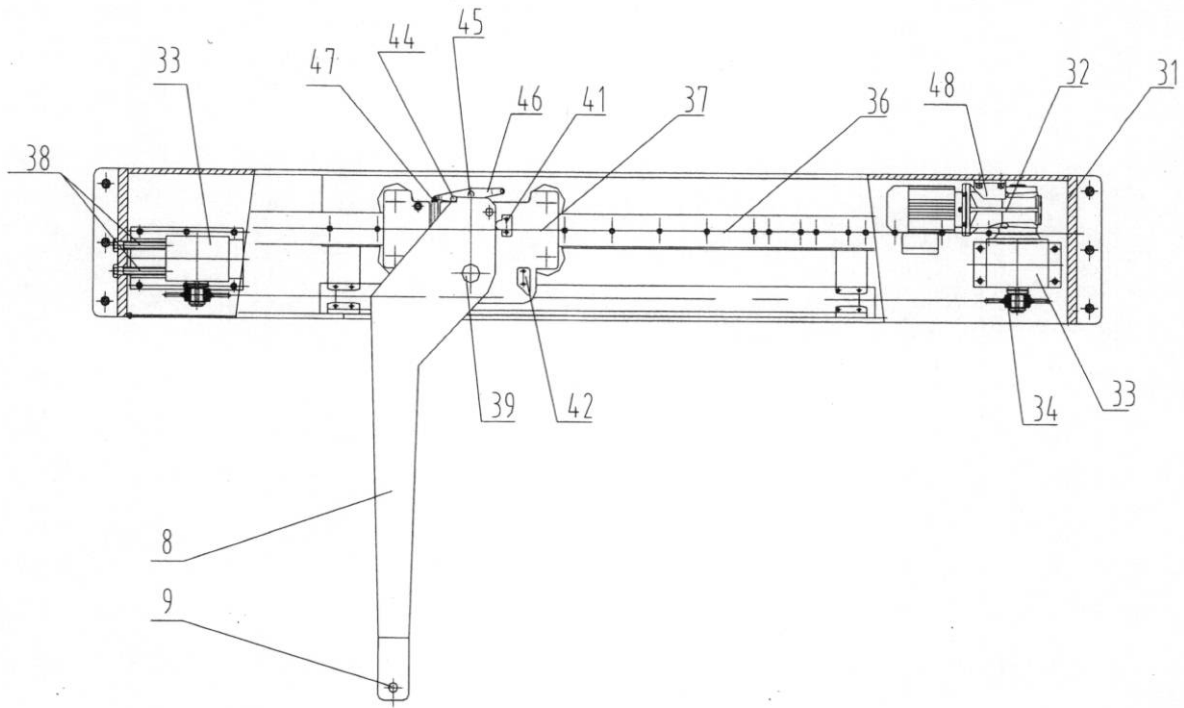
【 図 1 】



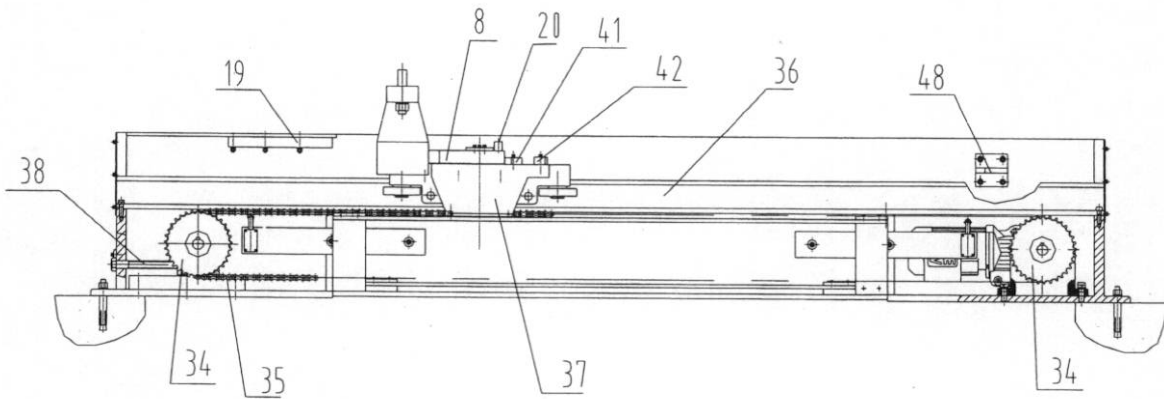
【図2】



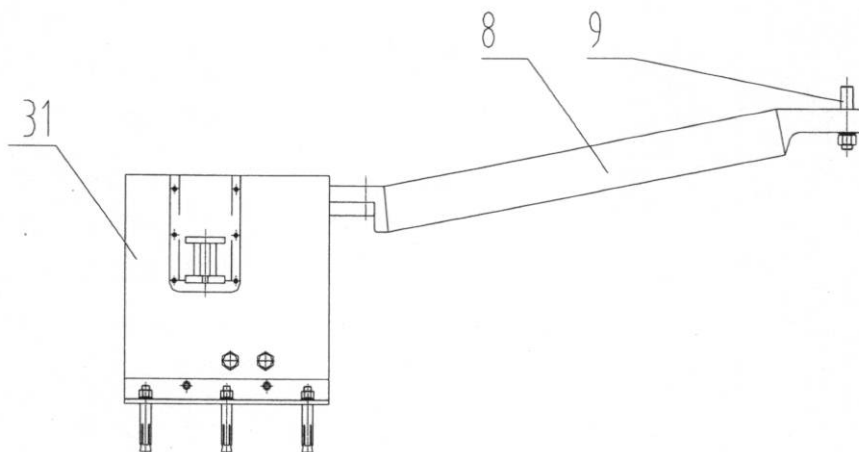
【 図 5 】



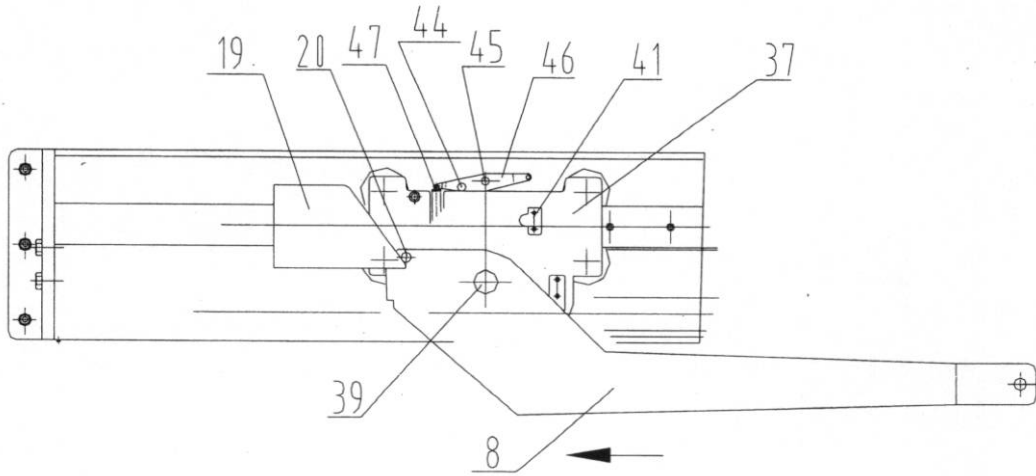
【 図 6 】



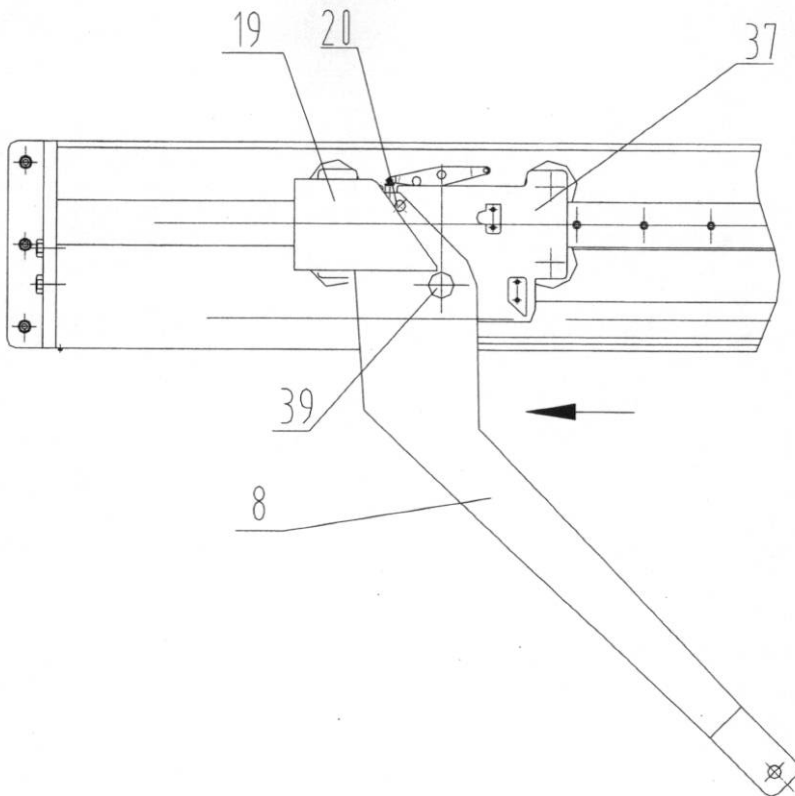
【 図 7 】



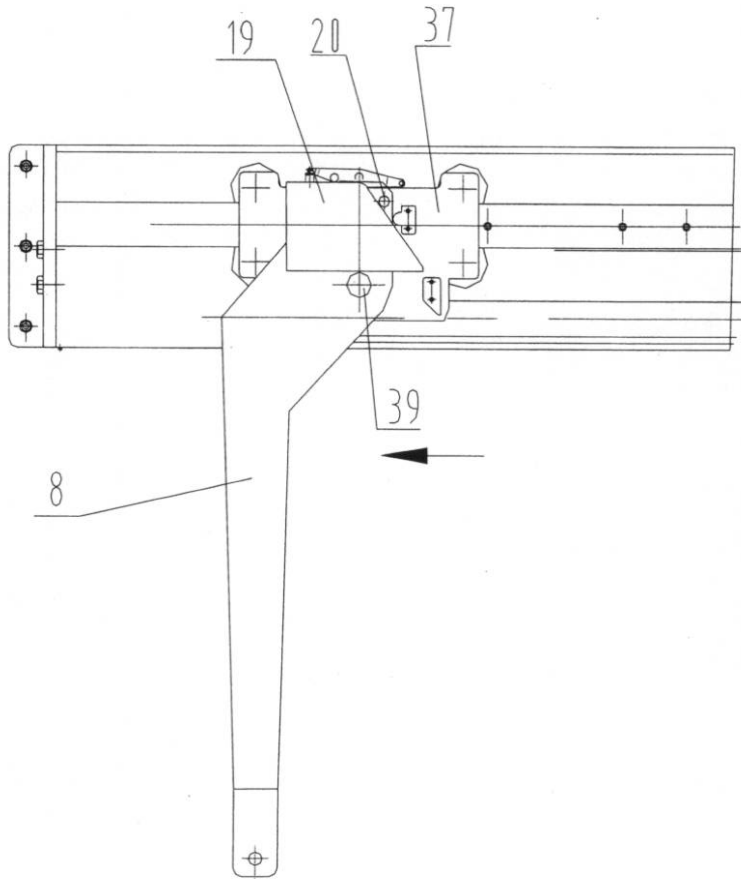
【 図 8 】



【 図 9 】



【図 10】



【手続補正書】

【提出日】平成21年3月18日(2009.3.18)

【手続補正 1】

【補正対象書類名】明細書

【補正対象項目名】0002

【補正方法】変更

【補正の内容】

【0002】

トレーラー（や連結された車両）は税関、空港、或いは鉄道の駅にて手荷物及び物品を張引することに使用される。トレーラーは動力源としてトラクターと、トラクターによって張引されフックにより連結された複数の平台型貨車やコンパートメントを含む。放射線撮像調査システムは税関、空港、及び鉄道の駅において必要不可欠な調査手段である。放射線撮像調査は、X線を遮蔽する調査路、放射線源、及び調査対象の車両を透過する線を受承可能なアレキ検出器において、調査対象の車両が調査のために放射線を通過するように特別な牽引手段によって牽引されることを示す。調査システムは通常加速システムと、検出システムと、撮像データ取得システムと、走査装置と、操作及び調査システムを備える。従来技術として乗客の手荷物を調査するためのX線調査装置、並びに貨物車両及びコンテナトラックを調査するための特別な調査装置が挙げられる。現時点において特にトレーラーを調査するための調査装置は存在しない。

【特許文献 1】中国特許出願公開第 1405555 号明細書

【特許文献 2】中国特許出願公開第 1500685 号明細書

【特許文献 3】中国特許出願公開第 1607386 号明細書

【特許文献 4】中国実用新案公告第 2670279 号明細書

【特許文献 5】特開 2004 - 161430 号公報

【特許文献 6】特開 2005 - 255362 号公報

フロントページの続き

- (74)代理人 100149641
弁理士 池上 美穂
- (72)発明者 胡 海 峰
中華人民共和国 1 0 0 0 8 4 北京市海澱區雙清路同方大廈 A 座 2 層
- (72)発明者 陳 志 強
中華人民共和国 1 0 0 0 8 4 北京市海澱區雙清路同方大廈 A 座 2 層
- (72)発明者 李 元景
中華人民共和国 1 0 0 0 8 4 北京市海澱區雙清路同方大廈 A 座 2 層
- (72)発明者 唐 傳祥
中華人民共和国 1 0 0 0 8 4 北京市海澱區雙清路同方大廈 A 座 2 層
- (72)発明者 彭 華
中華人民共和国 1 0 0 0 8 4 北京市海澱區雙清路同方大廈 A 座 2 層
- (72)発明者 梁 志忠
中華人民共和国 1 0 0 0 8 4 北京市海澱區雙清路同方大廈 A 座 2 層
- (72)発明者 楊 中榮
中華人民共和国 1 0 0 0 8 4 北京市海澱區雙清路同方大廈 A 座 2 層
- (72)発明者 孫 尚民
中華人民共和国 1 0 0 0 8 4 北京市海澱區雙清路同方大廈 A 座 2 層
- (72)発明者 劉 耀紅
中華人民共和国 1 0 0 0 8 4 北京市海澱區雙清路同方大廈 A 座 2 層
- (72)発明者 張 金宇
中華人民共和国 1 0 0 0 8 4 北京市海澱區雙清路同方大廈 A 座 2 層
- (72)発明者 張 清軍
中華人民共和国 1 0 0 0 8 4 北京市海澱區雙清路同方大廈 A 座 2 層
- (72)発明者 姜 海 濤
中華人民共和国 1 0 0 0 8 4 北京市海澱區雙清路同方大廈 A 座 2 層
- (72)発明者 とう 艶麗
中華人民共和国 1 0 0 0 8 4 北京市海澱區雙清路同方大廈 A 座 2 層
- (72)発明者 齊 祥安
中華人民共和国 1 0 0 0 8 4 北京市海澱區雙清路同方大廈 A 座 2 層
- (72)発明者 王 猛
中華人民共和国 1 0 0 0 8 4 北京市海澱區雙清路同方大廈 A 座 2 層
- (72)発明者 孫 海 宏
中華人民共和国 1 0 0 0 8 4 北京市海澱區雙清路同方大廈 A 座 2 層
- F ターム(参考) 2G001 AA01 BA11 CA01 DA01 DA02 DA06 GA06 JA06 JA07 KA20
LA10 LA20 PA11 SA02 SA13