

(19) 世界知的所有権機関
国際事務局



(43) 国際公開日
2006年3月16日 (16.03.2006)

PCT

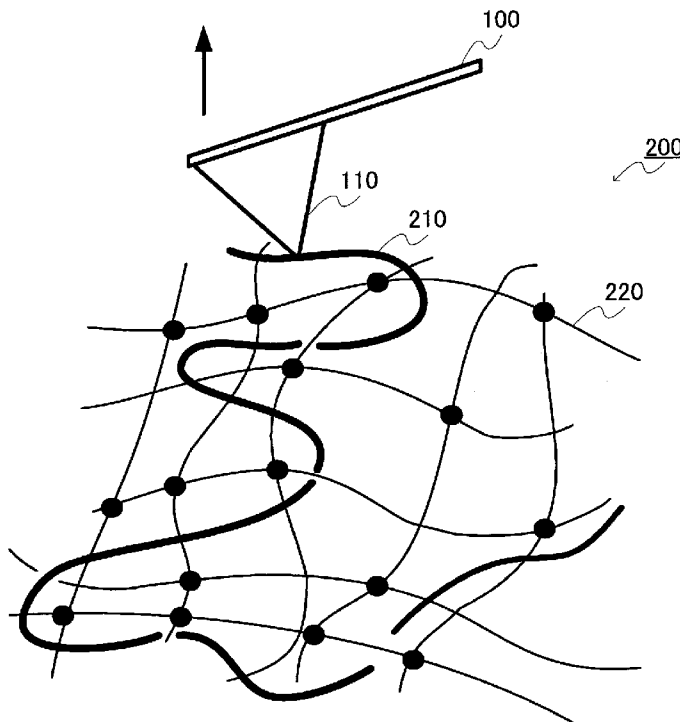
(10) 国際公開番号
WO 2006/028135 A1

- (51) 国際特許分類:
G01N 13/16 (2006.01)
- (21) 国際出願番号: PCT/JP2005/016422
- (22) 国際出願日: 2005年9月7日 (07.09.2005)
- (25) 国際出願の言語: 日本語
- (26) 国際公開の言語: 日本語
- (30) 優先権データ:
特願2004-262227 2004年9月9日 (09.09.2004) JP
- (71) 出願人 (米国を除く全ての指定国について): 国立大学法人 北海道大学 (NATIONAL UNIVERSITY CORPORATION HOKKAIDO UNIVERSITY) [JP/JP]; 〒0600808 北海道札幌市北区北8条西5丁目8番地 Hokkaido (JP).
- (72) 発明者; および
- (75) 発明者/出願人 (米国についてののみ): 岡嶋 孝治 (OKAJIMA, Takaharu). 徳本 洋志 (TOKUMOTO, Hiroshi).
- (74) 代理人: 鷺田 公一 (WASHIDA, Kimihito); 〒2060034 東京都多摩市鶴牧1丁目24-1 新都市センタービル5階 Tokyo (JP).
- (81) 指定国 (表示のない限り、全ての種類の国内保護が可能): AE, AG, AL, AM, AT, AU, AZ, BA, BB, BG, BR, BW, BY, BZ, CA, CH, CN, CO, CR, CU, CZ, DE, DK, DM, DZ, EC, EE, EG, ES, FI, GB, GD, GE, GH, GM, HR, HU, ID, IL, IN, IS, JP, KE, KG, KM, KP, KR, KZ, LC, LK, LR, LS, LT, LU, LV, MA, MD, MG, MK, MN, MW, MX, MZ, NA, NG, NI, NO, NZ, OM, PG, PH, PL, PT, RO, RU, SC, SD, SE, SG, SK, SL, SM, SY, TJ, TM, TN, TR, TT, TZ, UA, UG, US, UZ, VC, VN, YU, ZA, ZM, ZW.

[続葉有]

(54) Title: DEVICE AND METHOD FOR MEASURING MOLECULE USING GEL SUBSTRATE MATERIAL

(54) 発明の名称: ゲル基板材料を用いた分子測定装置および分子測定方法



(57) Abstract: A device for measuring a molecule, wherein a gel substrate material (200) comprises a gel (220) containing a solvent in the network structure thereof and a molecular chain (210), and a cantilever (100) is bound with the molecular chain (210) by a covalent bonding or a physical bonding and pulls up the molecular chain (210) through the above bonding, and wherein the force loaded when the cantilever (100) pull up the molecular chain (210) is measured and the interaction between polymer chains acting between the gel (200) and the molecular chain (210) is detected. The above device can be used for measuring the interaction between molecules, and in particular, can construct an experiment system for measuring the non-covalent bonding interaction between polymer chains at a molecular level.

(57) 要約: 分子間の相互作用を測定することができる、特に、高分子鎖間の非共有結合的相互作用を分子レベルで測定するための実験系を構築することができる分子測定装置。本装置において、ゲル基板材料(200)は、網目構造に溶媒を含んだゲル(220)と

分子鎖(210)とからなる。カンチレバー(100)は、分子鎖(210)と共有結合または物理的結合によって結合し、この結合によって分子鎖

[続葉有]

WO 2006/028135 A1



(84) 指定国 (表示のない限り、全ての種類の広域保護が可能): ARIPO (BW, GH, GM, KE, LS, MW, MZ, NA, SD, SL, SZ, TZ, UG, ZM, ZW), ユーラシア (AM, AZ, BY, KG, KZ, MD, RU, TJ, TM), ヨーロッパ (AT, BE, BG, CH, CY, CZ, DE, DK, EE, ES, FI, FR, GB, GR, HU, IE, IS, IT, LT, LU, LV, MC, NL, PL, PT, RO, SE, SI, SK, TR), OAPI (BF, BJ, CF, CG, CI, CM, GA, GN, GQ, GW, ML, MR, NE, SN, TD, TG).

2文字コード及び他の略語については、定期発行される各PCTガゼットの巻頭に掲載されている「コードと略語のガイダンスノート」を参照。

添付公開書類:

— 国際調査報告書

明 細 書

ゲル基板材料を用いた分子測定装置および分子測定方法

技術分野

[0001] 本発明は、分子測定装置および分子測定方法に関し、特に、原子間力顕微鏡を用いて単一分子(または複数個の分子)を測定する分子測定装置および分子測定方法に関する。

背景技術

[0002] 1986年に開発された原子間力顕微鏡(Atomic Force Microscope:AFM)(非特許文献1)は、導体・半導体・絶縁体(高分子・生体材料含む)の表面形状を高分解能で観察することができる顕微鏡である。また、AFMの一分子計測法(フォーススペクトロスコピーとも呼ばれる)を用いることにより、一分子レベルの分子間相互作用(分子間の結合力)(非特許文献2、非特許文献3)や分子内相互作用(一分子のコンフォメーション変化)(非特許文献4、非特許文献5)を調べることができる。従来の一分子計測法では、探針と固体基板との間に1個の高分子を挟み込んで、分子を一軸方向に延伸させる手法がとられている。

[0003] 高分子工業において、バルク材料の粘性(高分子間相互作用、高分子・溶媒間相互作用)および弾性的性質(高分子内および高分子間相互作用)を理解することは基本的に重要である。そして、今後の材料の微小化(ナノサイズ化)に伴い、複数個の分子または1個の分子の「高分子間」相互作用を測定したいという要求はさらに高まってくると考えられる。

非特許文献1:G. Binnig, C. F. Quate, and Ch.Gerber, "Atomic Force Microscope", Phys. Rev.Lett. Vol.56, 1986, p. 930

非特許文献2:Frisbie, C. D., Rozsnyai, L. F., Noy, A.,Wrighton, M. S. & Lieber, C. M. "Functional Group Imaging by Chemical Force Microscopy", Science Vol.265, 1994, p. 2071

非特許文献3:Lee, G. U., Kidwell,D. A. & Colton, R. J. "Sensing Discrete Streptavidin-Biotin Interactions with Atomic Force Microscopy", Langmuir Vol. 10, 1994, p.

354-357

非特許文献4:K. Mitsui, M. Hara, A.Ikai, FEBS Lett. "Mechanical unfolding of alpha2-macroglobulin molecules with atomic force microscope", Vol. 385,1996, p. 29

非特許文献5:M. Rief, M. Gautel, F.Oesterhelt, J.M. Fernandez, H. E. Gaub, "Reversible Unfolding of Individual Titin Immunoglobulin Domains by AFM", Science Vol. 276, 1997, p. 1109

非特許文献6:Yamamoto, Y. Tsujii, and T.Fukada, "Atomic Force Microscopic Study of Stretching a Single Polymer Chain in a Polymer Brush", Macromolecules 33, 2000, p. 5995

発明の開示

発明が解決しようとする課題

[0004] しかしながら、これまでの1分子レベルの分子間相互作用の研究は、主に生体試料を用いた特異的相互作用の測定に限られており、高分子鎖間の非結合的な相互作用を一分子レベルで計測する手法は確立していない。また、高分子間相互作用を測定できる可能性として、固体基板上に高分子鎖をグラフトさせる系を考えることもできるが(非特許文献6)、このような系においても、高分子鎖間相互作用の計測は容易ではないと考えられている。

[0005] 本発明の目的は、分子間の相互作用を測定することができる分子測定装置および分子測定方法であって、特に、高分子鎖間の非共有結合的相互作用を分子レベルで測定するための実験系を構築することができる分子測定装置および分子測定方法を提供することである。

課題を解決するための手段

[0006] 本発明の分子測定装置は、網目構造に溶媒を含んだゲルと分子鎖とからなるゲル基板材料と、前記分子鎖を引き上げる引き上げ手段と、前記引き上げ手段が前記分子鎖を引き上げるときにかかる力を測定する測定手段と、を備える構成を採る。

発明の効果

[0007] 本発明によれば、分子間の相互作用を測定することができる分子測定装置および

分子測定方法、特に、高分子鎖間の非共有結合的相互作用を分子レベルで測定するための実験系を提供することができる。分子鎖をゲル内から延伸することにより、ゲルの網目構造を構成する高分子鎖とゲルに埋め込まれた分子鎖(高分子鎖)との間の相互作用を安定に測定することができる。また、引き抜く高分子鎖をプローブとして、網目構造に関する情報を分子レベルで計測することも可能となる。

図面の簡単な説明

[0008] [図1]本発明の一実施の形態に係る分子測定装置を用いて、ゲル基板材料から分子鎖を引き上げる例を示す図

[図2]カンチレバーが分子鎖を引き上げている状態を示す図

[図3]測定状態を示す図

[図4]一分子延伸測定法(フォーススペクトロスコピー)の概念の一例を示す図

[図5]本発明の実施例としてゲル中にN-イソプロピルアクリルアミドのモノマーを埋め込んだ試料で測定されたフォースカーブの一例を示す図

[図6]比較例としてゲル中にモノマーを埋め込んでいない試料で測定されたフォースカーブの一例を示す図

発明を実施するための最良の形態

[0009] (実施の形態)

本実施の形態では、分子測定装置の一例として原子間力顕微鏡を用いる場合を一例として説明する。引き上げ手段は、分子鎖を引き上げ部に結合して、ゲル基板材料から分子鎖を引き上げる。以下の説明では、引き上げ手段の一例として、カンチレバーを用いて説明する。

[0010] 図1は、本発明の一実施の形態に係る分子測定装置を用いて、ゲル基板材料から分子鎖を引き上げる例を示す図である。

[0011] カンチレバー100は、分子鎖210と結合して、分子鎖210を引き上げる。探針110は、分子鎖210と結合する部分である。

[0012] ゲル基板材料200は、分子鎖210と、網目構造に溶媒を含んだゲル220とからなる。分子鎖210は、ゲル220に埋め込むことができる分子鎖であればよい。分子鎖210とゲル220にする材料とを混ぜて、後者をゲル化させてゲル基板材料200を生成す

る。例えば、分子鎖210と、ゲルにする材料としてのモノマーと、架橋剤とを混ぜて、モノマーを架橋剤によってゲル化させて、ゲル基板材料200を生成することができる。また、二種類の高分子(一方が分子鎖210となり他方がゲル220となるもの)を混ぜ、片方の種類だけを(放射線などを用いて)架橋するという方法によって、ゲル基板材料200を生成することも可能である。更に、その他の調整方法を用いてもよい。

[0013] 図1では、分子鎖210とゲル220とを区別するために、便宜的に線の太さを変えて表し、ゲル220を架橋させた部分を黒で塗りつぶした丸印で示している。また、分子鎖210またはゲル220を示す線が、他の分子鎖210またはゲル220の線の両側で切れている部分は、前者の分子鎖210またはゲル220が、後者の分子鎖210またはゲル220の下側をくぐっている様子を表している。図1は、ゲル基板材料200の構成を示すために模式的に表したものであり、実際の態様とは異なる。また、後述する図2、図3においても同様に模式的に表している。

[0014] カンチレバー100は、分子鎖210を共有結合や物理吸着(物理的吸着)などによって引き上げる。例えば、探針110を化学修飾し分子鎖210と共有結合させる。このようにして、カンチレバー100は、探針110に結合した分子鎖210を引き上げる。

[0015] 図2は、カンチレバー100が分子鎖210を引き上げている状態を示す図である。図2では、カンチレバー100は、図1の位置に比べてゲル基板材料200から離れている。また、分子鎖210は、ゲル220から引き出された状態となっている。

[0016] 図3は、測定状態を示す図の一例であり、AFM装置は除いて示している。図3では、ゲル220を構成する高分子網目は省略し、ゲル基板材料200のアウトラインと分子鎖210とを示している。一方、図1、図2では示していなかったが、図3は、ゲル基板材料200が溶媒400の中に入っている様子を示している。溶媒400としては、水、その他の溶媒を用いる。溶媒400は、ゲル基板材料200の上から滴下され、ゲル基板材料200とカンチレバー100を包み込むことになる。

[0017] ゲル基板材料200は、固体基板300上に配置(化学的に固定)される。ゲル基板材料200の膜厚は、分子鎖210よりも十分大きく、かつ、ゲル基板材料200に探針110が接触したときに、探針110が固体基板300の影響を受けないほど厚い。固体基板300は、ガラスや金属などの固体でできた基板である。図3に示すように、ゲル基板

材料200(特に、ゲル基板材料200に含まれるゲル220)は、固体基板300との間の緩衝剤の役割も果たすことになる。すなわち、ゲル基板材料200の存在により、探針110が分子鎖210と結合する際に、探針110が固体基板300と接触しなくなる。このため、探針110の破損を防止し、もって探針110の化学修飾状態を保持することが可能となる。

[0018] 図4は、標準の一分子延伸測定法(フォーススペクトロスコピー)の概念の一例を示す図である。図4は、図1～図3との比較のために示した図である。図4は、固体基板300表面と探針110との間に1個の分子鎖500を挟み込んだ後、延伸させた状態を示している。固体基板300は、ガラスや金属などの固体でできた基板である。図4では、カンチレバー100の探針110は、固体基板300に接触して分子鎖500と結合することになる。また、分子鎖500は、固体基板300に吸着しているため、カンチレバー100にかかる力には、分子鎖500を引き上げる張力や、分子鎖500が固体基板300から剥がれる時の吸着力が含まれることになる。

[0019] 図1～図3に示す分子測定方法によれば、カンチレバー100にかかるたわみ量(引き上げ手段にかかる力)を測定することにより、高分子鎖間の相互作用、すなわち、分子鎖210とゲル220を構成する高分子網目との間の相互作用を測定することが可能となる。ゲル網目に埋め込まれた分子鎖を延伸することにより、分子鎖とゲル網目の高分子鎖との間の相対運動に伴う相互作用が測定される。また、分子鎖が引き抜かれる経路は、ゲルを構成する網目構造に関係するため、分子鎖の延伸測定から、網目構造に関する知見が得られると予想される。

[0020] なお、ゲルは、高分子モノマーをゲル化させた合成ゲルや、天然(生体)ゲル(モノマーを重合して作成しないもの)でもよい。天然ゲルには、例えば、コラーゲン(ゼラチン)や寒天などが含まれる。

[0021] また、分子鎖210とゲル220は、いずれか一方の物性が既知である場合であっても、または、両方の物性が未知である場合であってもよい。例えば、一方について物性が既知であるものを用いて、他方の物性を測定することも可能である。また、物性が既知であるものを用いて、物性が未知の複数のものを測定する場合には、既知のもの、複数の未知のものそれぞれとを比較することにより、または、複数の未知のもの

の同士を比較することにより、複数の未知の物質の特性を検出することも可能となる。また、様々なものを測定した結果を蓄積することにより、高分子間相互作用を予測することが可能になることも考えられる。さらに、未知のもの同士を用いて測定した結果についても、過去に測定した結果を参照することにより、高分子間相互作用を予測することが可能になることも考えられる。

[0022] なお、本実施の形態では、引き上げ手段の一例として原子間力顕微鏡のカンチレバー100を用いて説明したが、本発明はこれに限られるわけではない。例えば、光ピンセット法で用いる光ピンセット(光放射圧)、または、ガラスニードルに適用することも可能である。

[0023] また、分子鎖210として、タンパク質を用いることも可能である。この場合、ゲル220にタンパク質の一端を固定して、他端を探針110と結合させて引き上げて測定してもよい。

実施例

[0024] 次に、具体的に測定した実施例について説明する。しかしながら、本発明は以下に説明する実施例に限定されるわけではない。

[0025] (実施例1)

実施例1では、一例として、ポリマー(図1の分子鎖210)として、N-イソプロピルアクリルアミドモノマー(NIPAモノマー)を用い、ゲル(図1のゲル220)として、アクリルアミドモノマーを用い、架橋剤として、N,N'-メチレンビスアクリルアミドを用いた。

[0026] まず、ゲルに埋め込むポリマーの調製方法について説明する。ゲルに埋め込むポリマーおよびゲルは、共にラジカル重合により作製した。ゲルに埋め込むポリマーは、純水中に、NIPAモノマー(700mM)と硫酸アンモニウム(400mg/L)を溶解させて、N,N,N',N'-テトラメチルエチレンジアミン(2.4mL/L)を添加してラジカル重合を室温で開始した。24時間反応させた後、透析を行い、最終的に凍結乾燥を行った。

[0027] 次に、ゲル基板材料の調製方法について説明する。ゲルと凍結乾燥させたポリマーとを純水中で溶解させた。アクリルアミドモノマーを700mM、凍結乾燥させたポリマー量を10~50mMとした。N,N'-メチレンビスアクリルアミド(8.6mM)と硫酸アン

モニウム(400mg/L)を溶解させた後、N,N,N',N'-テトラメチルエチレンジアミン(2.4mL/L)を添加した。この溶液を、50 μ m程度のすき間をもつ2枚のガラス基板(1枚のガラス基板のみバインドシラン(Bind-Silane)(登録商標)で処理)の間に直ちに挿入し、ゲル化させた。24時間反応させた後、バインドシランで処理していないガラス基板をゲルから剥がした。生成したゲル基板材料を大量の純水中で数日洗浄した。

[0028] 次に、原子間力顕微鏡による測定(AFM測定)について説明する。十分洗浄したゲル基板材料をAFMステージに載せて、純水中でフォースカーブの測定を行った。測定結果を図5に示す。

[0029] 図5は、ゲル中にN-イソプロピルアクリルアミドのモノマーを埋め込んだ試料で測定されたフォースカーブの一例を示す図である。横軸は、探針110と基板(ゲル基板材料200)との間の距離を示し、縦軸は、カンチレバー100の変位量の相対値を示している。点線で示すカンチレバーの変位量は、カンチレバー100をゲル基板材料200に近づけて行く時のフォースカーブの一例であり、実線で示すカンチレバーの変位量は、カンチレバー100をゲル基板材料200から離す時のフォースカーブの一例である。図中の点線では、右側から左側へ向かって、探針110をゲル基板材料200に近づける動作を行っていることになり、図中の実線では、左側から右側へ向かって、探針110をゲル基板材料200から離す動作を行っていることになる。点線と実線の矢印は、時間の経過の方向を示している。

[0030] 実線の大きな下向きのピークは、探針110をゲル基板材料200に押し込んだ後、探針110とゲル基板材料200との間が吸着した状態から、探針110がゲル基板材料200から離れた状態に移行したところを示している。この吸着の後に、1 μ m程度、一定の力で延伸されていることが分かる(図中の相互作用領域)。これは、実線と点線との間に平行するように変位量の値に差が生じていることから判断できる。張力は距離に依存しないため、この力は、ポリマー自身が引き延ばされたことによる張力ではなく、ポリマーが、ゲルから引っ張り出されたときの相対運動(摩擦も含まれる)に起因する相互作用(非結合的な分子間相互作用)であると考えられる。このように、ゲル基板材料200を用いることで、高分子間の力学的相互作用を測定することが可能となる。

[0031] (比較例1)

比較例1では、実施例1のようにポリマーをゲルに埋め込むことなく、ゲルのみを用いてゲル基板材料を作成(または調製)した。ゲル基板材料の調製方法、AFM測定については、実施例1と同様である。測定結果を図6に示す。なお、ゲル基板材料の調製方法について、実施例1と比較例1とは、NIPAモノマーからなるポリマーがアクリルアミドの中に入っているか否か、つまり、アクリルアミド溶液(ゲルになる前の溶液)にNIPAポリマーを少量入れてゲル化させるか、全く入れないでゲル化させるかの点でのみ違っている。ここで、NIPAポリマーを少量添加することによる、出来上がったアクリルアミドゲルの構造への影響は、無視することができる。

[0032] 図6は、ゲル中にモノマーを埋め込んでいない試料で測定されたフォースカーブの一例を示す図である。横軸および縦軸は図5と同様であり、点線および実線も図5と同様の動作を示している。図6では、図5と比較して、相互作用領域は検出されていない。また、図示しないが、ゲルにポリマーを埋め込んだゲル基板材料200を用いた場合であっても、探針110がポリマーと結合せずに、ポリマーを引き上げない場合は、図6と同様のフォースカーブを描くことが実験により分かっている。

[0033] 図5および図6から、ゲルのみの場合(比較例1)は、図6に示すように、吸着力のみとなり(力の大きさは毎回異なる)、長距離の相互作用は見られない。ゲル中に僅かに単一高分子を含む系でも、図6に示すような結果が多くの場合得られる。稀に、図5に示すような長距離相互作用を示す結果が得られる。図5に示すフォースカーブの相互作用領域を検討すると、延伸距離に対して一定の力であるため、このことは、単一分子内の延伸による張力ではなく、ゲル中から単一高分子鎖を引き抜くときの相互作用(高分子・高分子間相互作用)を測定できていることを示している。また、稀に、延伸距離に対して非線形に張力が増加する延伸曲線が得られる場合もあるが、これは、ポリマーがゲル中にトラップされ、ポリマーの延伸による張力に相当すると考えられる。

[0034] なお、本実施例は単なる一例であり、上記以外の分子鎖とゲルとの組み合わせであるゲル基板材料200は調製可能であり、ゲル基板材料200によって、図5に示すフォースカーブの形状も異なる。また、分子鎖210が途中で切れる場合や、その他分

子鎖210とゲル220との相互作用によっても、フォースカーブは異なってくることはいうまでもない。また、分子鎖210とゲル220との組み合わせが同じ場合であっても、それぞれの濃度、または、測定環境(例えば、温度や圧力など)によって、フォースカーブが異なってくることも予想される。さらに、引き抜きの速度を変える測定(速度依存性)も、異なるフォースカーブを描くことが予想される。

[0035] 本明細書は、2004年9月9日出願の特願2004-262227に基づく。この内容はすべてここに含めておく。

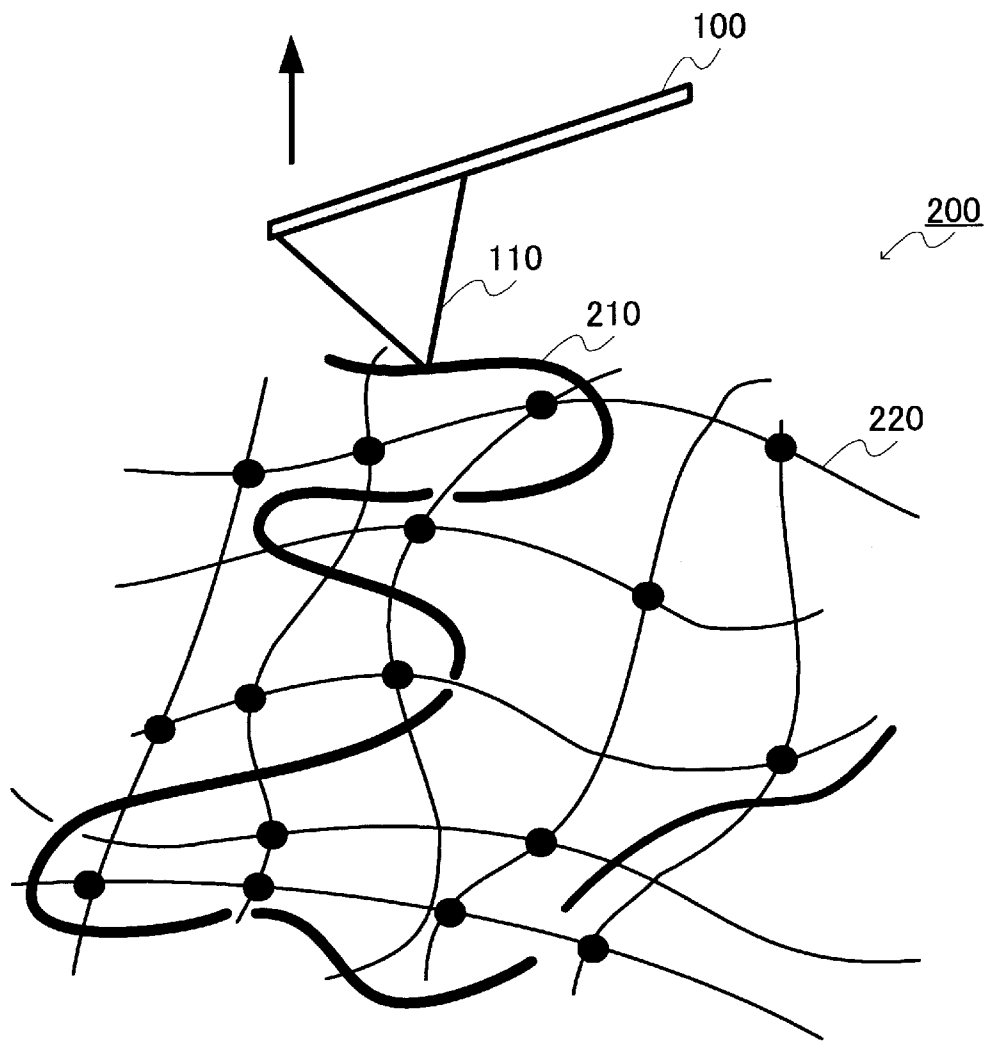
産業上の利用可能性

[0036] 本発明に係る分子測定装置および分子測定方法は、分子鎖間の相互作用を調べることが可能となり、高分子と高分子との間の相互作用を測定する実験系に用いるのに好適である。特に、引き抜く分子をプローブとして、ゲル様基板側の物性を調べることができる。また、固体表面上では性質が変化しやすい分子を測定する実験系として有用であると予想される。さらに、固体基板に比べて、探針の破壊を防ぎ、化学修飾の状態を保持することができる。

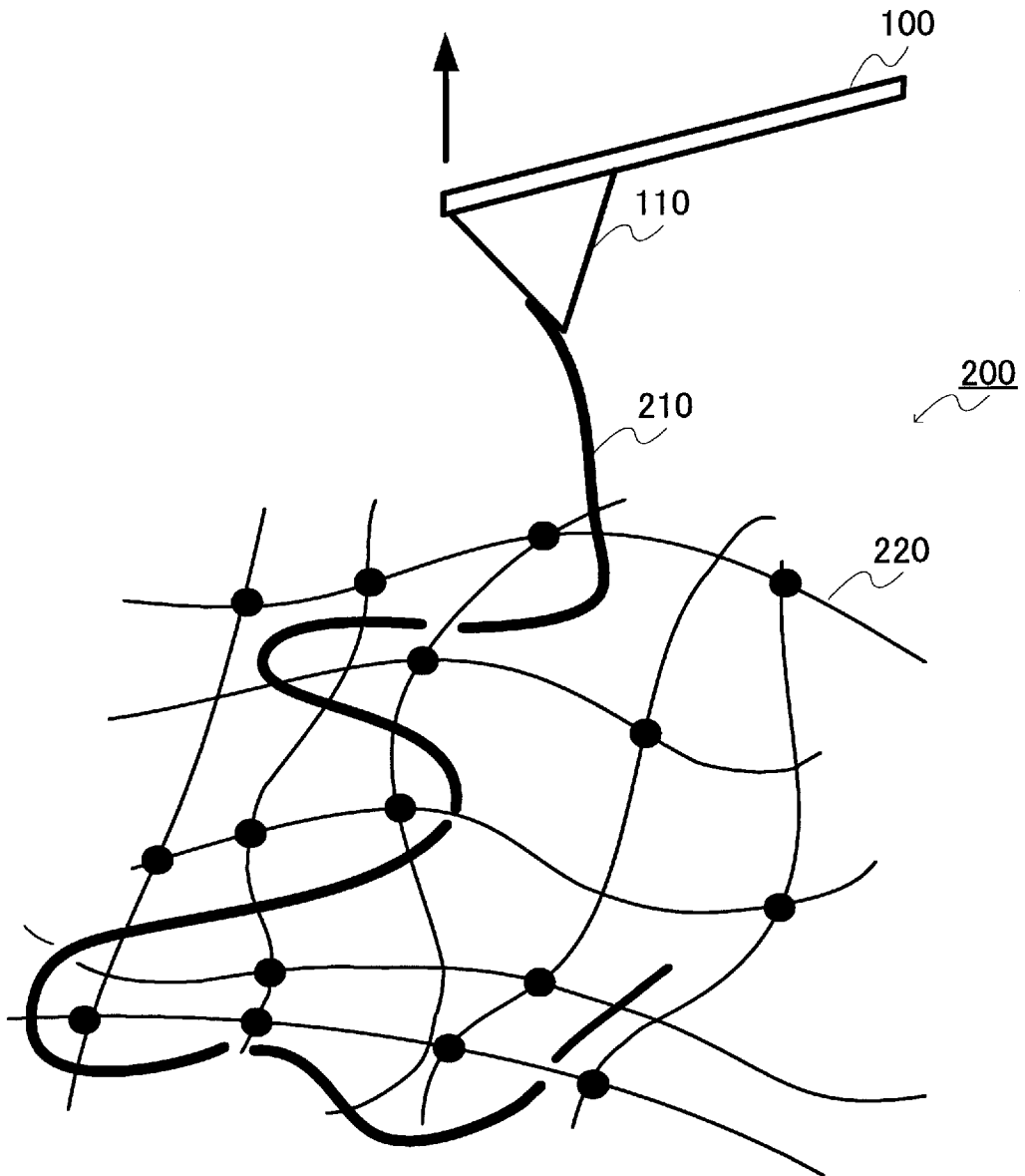
請求の範囲

- [1] 網目構造に溶媒を含んだゲルと分子鎖とからなるゲル基板材料と、
前記分子鎖を引き上げる引き上げ手段と、
前記引き上げ手段が前記分子鎖を引き上げるときにかかる力を測定する測定手段と、
を備える、ゲル基板材料を用いた分子測定装置。
- [2] 前記引き上げ手段は、前記分子鎖との共有結合によって、前記分子鎖を前記ゲル基板材料から引き上げる、請求項1記載の分子測定装置。
- [3] 前記引き上げ手段は、前記分子鎖との物理的結合によって、前記分子鎖を前記ゲル基板材料から引き上げる、請求項1記載の分子測定装置。
- [4] 前記引き上げ手段は、カンチレバー、光ピンセット、およびガラスニードルのいずれかである、請求項1記載の分子測定装置。
- [5] 網目構造に溶媒を含んだゲルと分子鎖とからなるゲル基板材料を生成する工程と、
前記分子鎖を引き上げ手段によって引き上げる工程と、
前記引き上げ手段が前記分子鎖を引き上げるときにかかる力を測定する工程と、
を備える、ゲル基板材料を用いた分子測定方法。

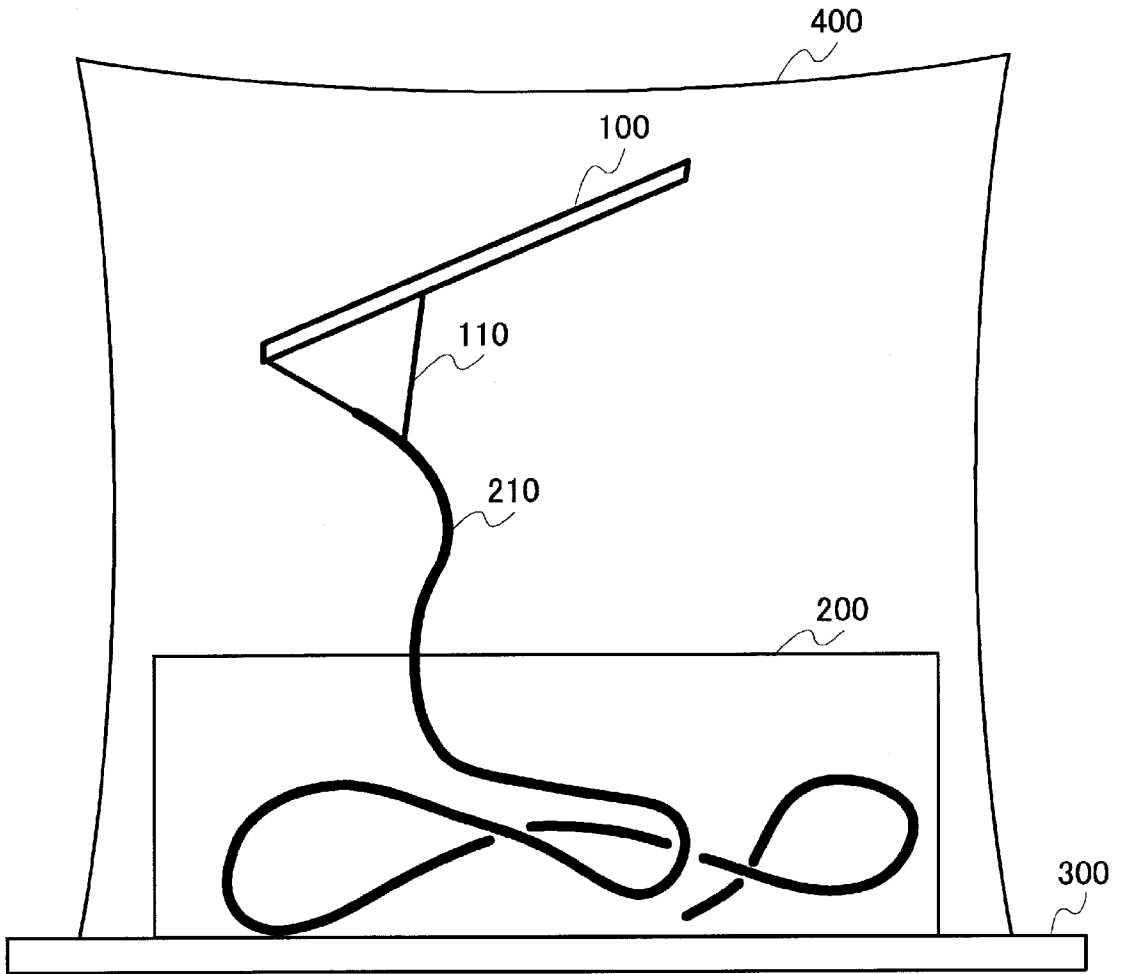
[図1]



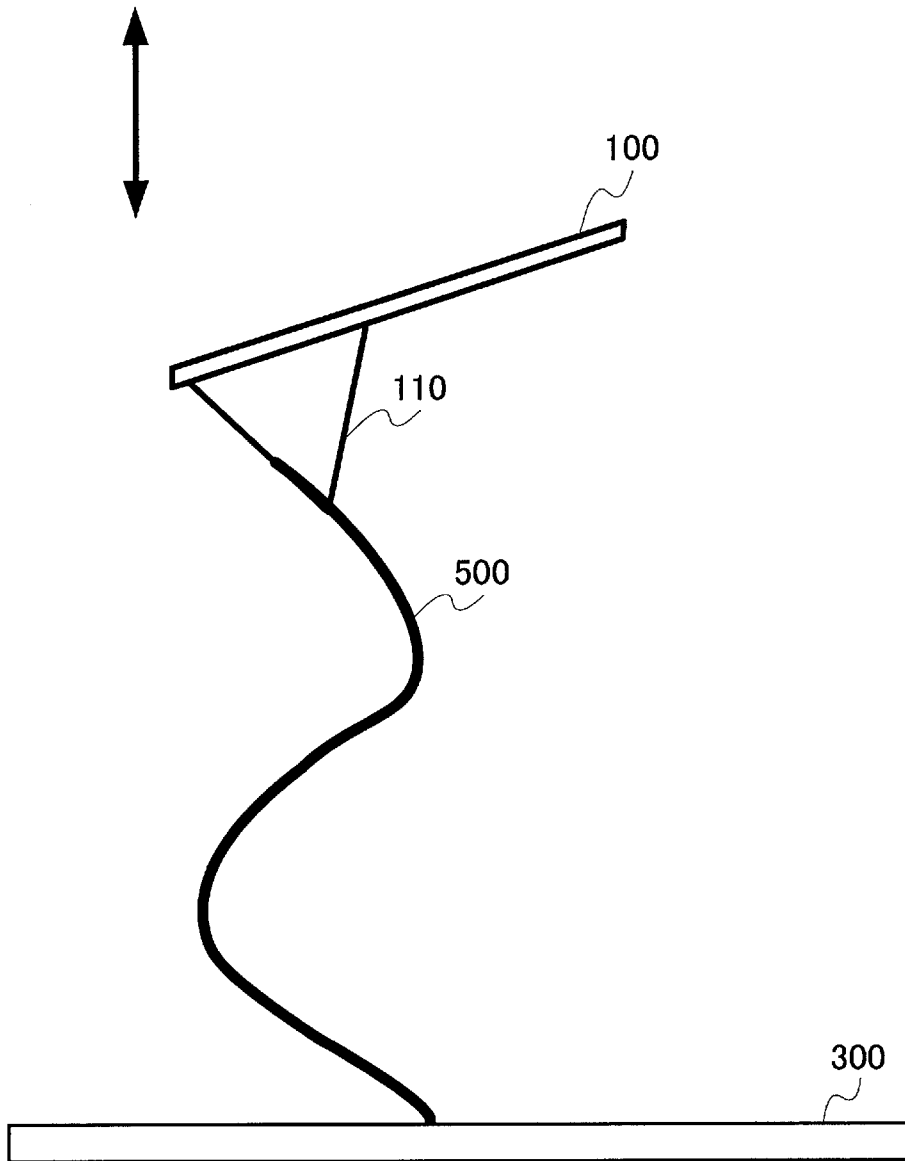
[図2]



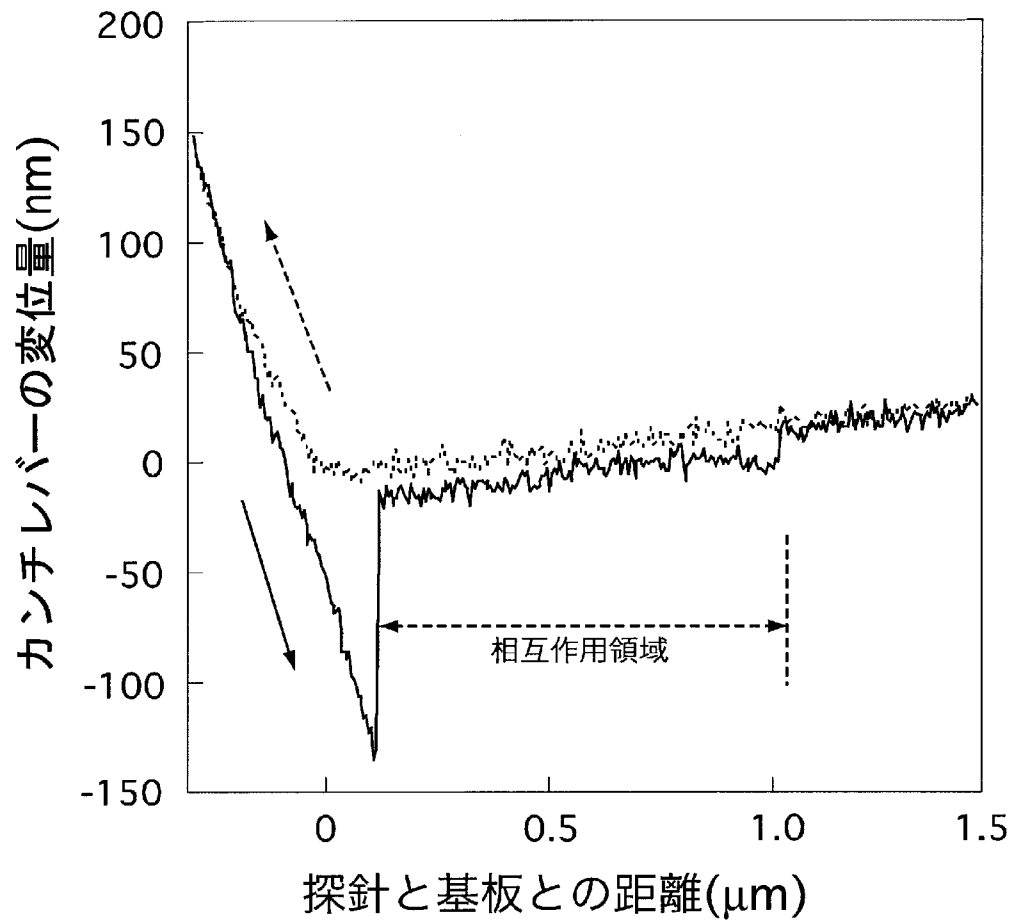
[図3]



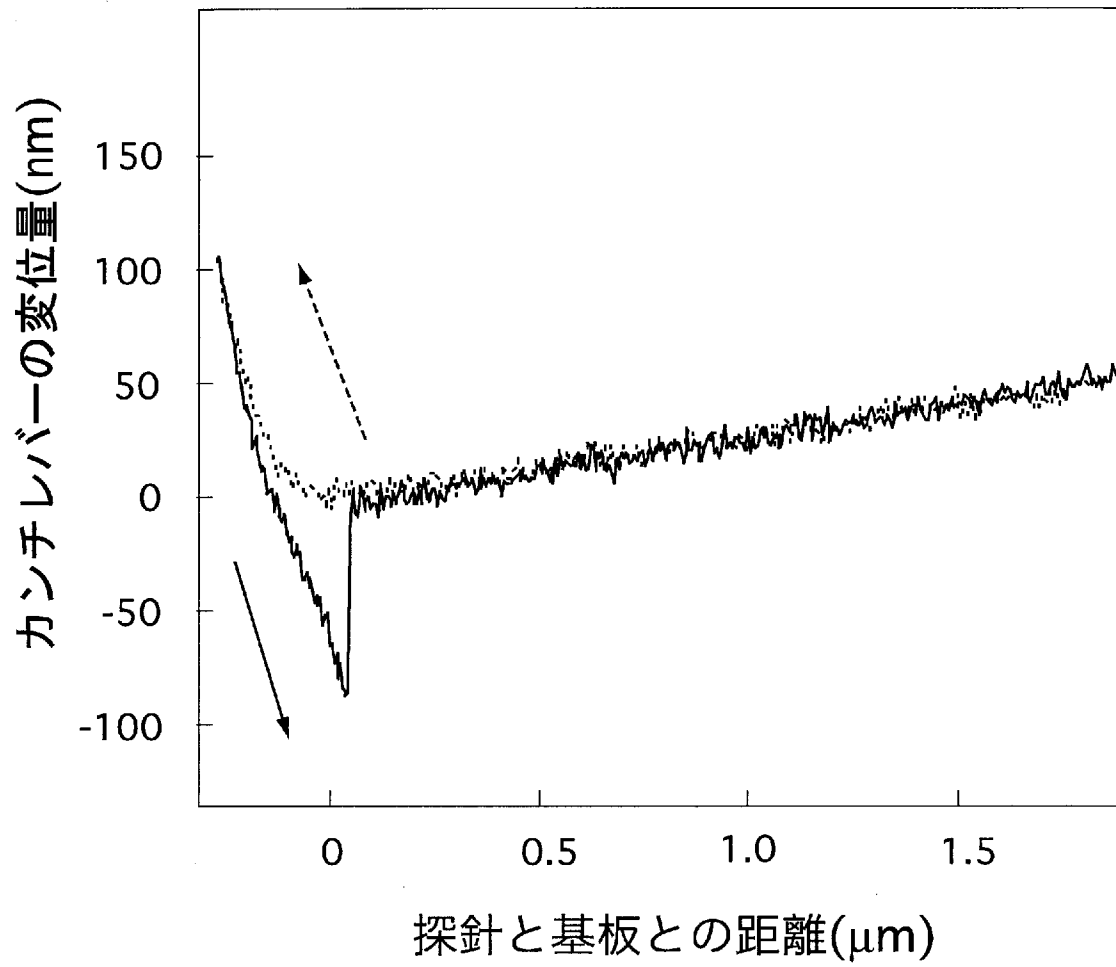
[図4]



[図5]



[図6]



INTERNATIONAL SEARCH REPORT

International application No.

PCT/JP2005/016422

A. CLASSIFICATION OF SUBJECT MATTER

G01N13/16 (2006.01)

According to International Patent Classification (IPC) or to both national classification and IPC

B. FIELDS SEARCHED

Minimum documentation searched (classification system followed by classification symbols)

G01N13/10 (2006.01) - **G01N13/24** (2006.01)

Documentation searched other than minimum documentation to the extent that such documents are included in the fields searched

Jitsuyo Shinan Koho	1922-1996	Jitsuyo Shinan Toroku Koho	1996-2005
Kokai Jitsuyo Shinan Koho	1971-2005	Toroku Jitsuyo Shinan Koho	1994-2005

Electronic data base consulted during the international search (name of data base and, where practicable, search terms used)

JSTPlus (JOIS)

C. DOCUMENTS CONSIDERED TO BE RELEVANT

Category*	Citation of document, with indication, where appropriate, of the relevant passages	Relevant to claim No.
Y	Takayuki KUROKAWA, "Kiban ni yoru Gel no Hyomen Seigyo IX - Teimasatsu Tokusei o Hatsugen suru Gel Hyomen Kozo -", Polymer Preprints, Japan, Vol.51, No.3, page 528, 10 May, 2002 (10.05.02), full text; all drawings	1-5
Y	JP 11-44696 A (Nikon Corp.), 16 February, 1999 (16.02.99), Par. Nos. [0007] to [0016]; Fig. 4 (Family: none)	1-5
Y	US 2003/0110844 A1 (Veeco Instruments Inc.), 19 June, 2003 (19.06.03), Par. Nos. [0003] to [0007] & WO 2003/050821 A1 & JP 2005-512100 A	1-5

 Further documents are listed in the continuation of Box C. See patent family annex.

* Special categories of cited documents:

"A" document defining the general state of the art which is not considered to be of particular relevance

"E" earlier application or patent but published on or after the international filing date

"L" document which may throw doubts on priority claim(s) or which is cited to establish the publication date of another citation or other special reason (as specified)

"O" document referring to an oral disclosure, use, exhibition or other means

"P" document published prior to the international filing date but later than the priority date claimed

"T" later document published after the international filing date or priority date and not in conflict with the application but cited to understand the principle or theory underlying the invention

"X" document of particular relevance; the claimed invention cannot be considered novel or cannot be considered to involve an inventive step when the document is taken alone

"Y" document of particular relevance; the claimed invention cannot be considered to involve an inventive step when the document is combined with one or more other such documents, such combination being obvious to a person skilled in the art

"&" document member of the same patent family

Date of the actual completion of the international search

30 November, 2005 (30.11.05)

Date of mailing of the international search report

13 December, 2005 (13.12.05)

Name and mailing address of the ISA/

Japanese Patent Office

Authorized officer

Facsimile No.

Telephone No.

INTERNATIONAL SEARCH REPORT

International application No.

PCT/JP2005/016422

C (Continuation). DOCUMENTS CONSIDERED TO BE RELEVANT

Category*	Citation of document, with indication, where appropriate, of the relevant passages	Relevant to claim No.
A	Yasushi OKUMURA, "AFM o Mochiita Kando Gel no Rikigaku Kozo Sokutei", Polymer Preprints, Japan, Vol.53, No.2, 01 September, 2004 (01.09.04), full text; all drawings	1-5
A	JP 2002-212452 A (Hokkaido Technology Licensing Office Co., Ltd.), 31 July, 2002 (31.07.02), Full text; all drawings & WO 2002/057368 A1 & US 2004/0116305 A1	1-5
A	Ernst-Ludwig Florin, "Adhesion Forces Between Individual Ligand-Receptor Pairs", Science, Vol.264, No.5157, pages 415 to 417, 15 April, 1994 (15.04.94), full text; all drawings	1-5

A. 発明の属する分野の分類 (国際特許分類 (IPC))
 Int.Cl. **G01N13/16** (2006.01)

B. 調査を行った分野

調査を行った最小限資料 (国際特許分類 (IPC))
 Int.Cl. **G01N13/10** (2006.01) - **G01N13/24** (2006.01)

最小限資料以外の資料で調査を行った分野に含まれるもの

日本国実用新案公報	1922-1996年
日本国公開実用新案公報	1971-2005年
日本国実用新案登録公報	1996-2005年
日本国登録実用新案公報	1994-2005年

国際調査で使用した電子データベース (データベースの名称、調査に使用した用語)

JSTPlus(JOIS)

C. 関連すると認められる文献

引用文献の カテゴリー*	引用文献名 及び一部の箇所が関連するときは、その関連する箇所の表示	関連する 請求の範囲の番号
Y	黒川孝幸, “基板によるゲルの表面制御IX-低摩擦特性を発現するゲル表面構造”, 高分子学会予稿集, 51巻、第3号、p528, 2002.05.10, 全文、全図	1-5
Y	JP 11-44696 A (株式会社ニコン) 1999.02.16, 【0007】-【0016】、図4 (ファミリーなし)	1-5
Y	US 2003/0110844 A1 (Veeco Instruments Inc.) 2003.06.19, [0003]-[0007] & WO 2003/050821 A1 & JP 2005-512100 A	1-5

C欄の続きにも文献が列挙されている。 パテントファミリーに関する別紙を参照。

* 引用文献のカテゴリー	の日の後に公表された文献
「A」特に関連のある文献ではなく、一般的技術水準を示すもの	「T」国際出願日又は優先日後に公表された文献であって出願と矛盾するものではなく、発明の原理又は理論の理解のために引用するもの
「E」国際出願日前の出願または特許であるが、国際出願日以後に公表されたもの	「X」特に関連のある文献であって、当該文献のみで発明の新規性又は進歩性がないと考えられるもの
「L」優先権主張に疑義を提起する文献又は他の文献の発行日若しくは他の特別な理由を確立するために引用する文献 (理由を付す)	「Y」特に関連のある文献であって、当該文献と他の1以上の文献との、当業者にとって自明である組合せによって進歩性がないと考えられるもの
「O」口頭による開示、使用、展示等に言及する文献	「&」同一パテントファミリー文献
「P」国際出願日前で、かつ優先権の主張の基礎となる出願	

国際調査を完了した日 30.11.2005	国際調査報告の発送日 13.12.2005
国際調査機関の名称及びあて先 日本国特許庁 (ISA/J P) 郵便番号100-8915 東京都千代田区霞が関三丁目4番3号	特許庁審査官 (権限のある職員) 西村 直史 電話番号 03-3581-1101 内線 3252

2 J 3606

C (続き) . 関連すると認められる文献		
引用文献の カテゴリー*	引用文献名 及び一部の箇所が関連するときは、その関連する箇所の表示	関連する 請求の範囲の番号
A	奥村泰志, “AFMを用いた環動ゲルの力学・構造測定”, 高分子学会予稿集, 53巻、第2号, 2004.09.01, 全文、全図	1-5
A	JP 2002-212452 A (北海道ティー・エル・オー株式会社) 2002.07.31, 全文、全図 & WO 2002/057368 A1 & US 2004/0116305 A1	1-5
A	Ernst-Ludwig Florin, “Adhesion Forces Between Individual Ligand-Receptor Pairs”, Science, Vol. 264, No. 5157, p415-417, 1994.04.15, 全文、全図	1-5