

(12) 特許協力条約に基づいて公開された国際出願

(19) 世界知的所有権機関  
国際事務局



(43) 国際公開日  
2009年12月30日(30.12.2009)

PCT

(10) 国際公開番号  
WO 2009/157526 A1

- (51) 国際特許分類:  
G01T 1/20 (2006.01) A61B 6/03 (2006.01)  
A61B 6/00 (2006.01) G01T 1/161 (2006.01)
- (21) 国際出願番号: PCT/JP2009/061662
- (22) 国際出願日: 2009年6月25日(25.06.2009)
- (25) 国際出願の言語: 日本語
- (26) 国際公開の言語: 日本語
- (30) 優先権データ:  
PCT/JP2008/061586 2008年6月25日(25.06.2008) JP
- (71) 出願人 (米国を除く全ての指定国について): 独立行政法人放射線医学総合研究所(National Institute of Radiological Sciences) [JP/JP]; 〒2638555 千葉県千葉市稲毛区穴川四丁目9番1号 Chiba (JP).
- (72) 発明者; および
- (75) 発明者/出願人 (米国についてのみ): 中村 秀仁 (NAKAMURA, Hidehito) [JP/JP]; 〒2638555 千葉県

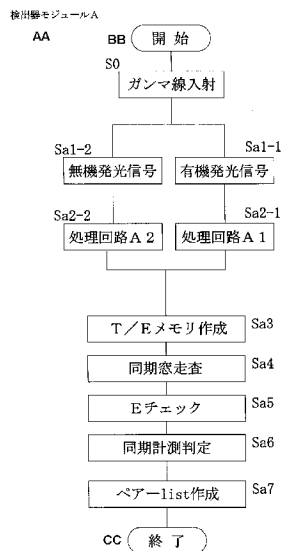
- 千葉市稲毛区穴川四丁目9番1号 独立行政法人放射線医学総合研究所内 Chiba (JP).
- (74) 代理人: 高矢 諭, 外(TAKAYA, Satoshi et al.); 〒1510053 東京都渋谷区代々木二丁目10番12号 南新宿ビル Tokyo (JP).
- (81) 指定国 (表示のない限り、全ての種類の国内保護が可能): AE, AG, AL, AM, AO, AT, AU, AZ, BA, BB, BG, BH, BR, BW, BY, BZ, CA, CH, CL, CN, CO, CR, CU, CZ, DE, DK, DM, DO, DZ, EC, EE, EG, ES, FI, GB, GD, GE, GH, GM, GT, HN, HR, HU, ID, IL, IN, IS, JP, KE, KG, KM, KN, KP, KR, KZ, LA, LC, LK, LR, LS, LT, LU, LY, MA, MD, ME, MG, MK, MN, MW, MX, MY, MZ, NA, NG, NI, NO, NZ, OM, PE, PG, PH, PL, PT, RO, RS, RU, SC, SD, SE, SG, SK, SL, SM, ST, SV, SY, TJ, TM, TN, TR, TT, TZ, UA, UG, US, UZ, VC, VN, ZA, ZM, ZW.
- (84) 指定国 (表示のない限り、全ての種類の広域保護が可能): ARIPO (BW, GH, GM, KE, LS, MW, MZ, NA, SD, SL, SZ, TZ, UG, ZM, ZW), ユーラシア (AM, AZ, BY, KG, KZ, MD, RU, TJ, TM), ヨーロッパ

[続葉有]

(54) Title: GAMMA-RAY DETECTOR, RADIATION DIAGNOSTIC DEVICE, TOMOGRAPHIC DEVICE, AND ANALYSIS METHOD THEREFOR

(54) 発明の名称: ガンマ線検出器、放射線診断装置、断層像撮影装置、及び、その解析方法

[図20]



AA DETECTOR MODULE A  
 BB START  
 S0 INCIDENCE OF GAMMA RAY  
 Sa1-2 INORGANIC LIGHT EMISSION SIGNAL  
 Sa1-1 ORGANIC LIGHT EMISSION SIGNAL  
 Sa2-2 PROCESSING CIRCUIT A2  
 Sa2-1 PROCESSING CIRCUIT A1  
 Sa3 T/E MEMORY CREATION  
 Sa4 SYNCHRONOUS WINDOW SCANNING  
 Sa5 E CHECK  
 Sa6 SYNCHRONOUS MEASUREMENT DETERMINATION  
 Sa7 PAIR list CREATION  
 CC END

(57) Abstract: A gamma-ray detector for detecting a gamma ray emitted from an object to be measured is provided with a detector module comprising an organic scintillator for detecting Compton electrons produced by the gamma ray emitted from the object to be measured, an inorganic scintillator for detecting a Compton gamma ray, and a light detector for detecting light emissions from the scintillators. The gamma-ray detector synchronously measures light emission signals from the organic scintillator and the inorganic scintillator, and generates a gamma-ray detection window. Thus, an inexpensive radiation diagnostic device with an ultra-high S/N ratio can be obtained.

(57) 要約: 測定対象から放出されるガンマ線を検出するためのガンマ線検出器において、測定対象から放出されるガンマ線によるコンプトン電子を検出するための有機シンチレータと、同じくコンプトンガンマ線を検出するための無機シンチレータと、各シンチレータでの発光を検出する光検出器から構成される検出器モジュールを備え、有機シンチレータと無機シンチレータからの発光信号を同期計測する。更に、ガンマ線の検出ウィンドウを生成する。これにより、超高S/N比で且つ安価な放射線診断装置を実現できる。

WO 2009/157526 A1

(AT, BE, BG, CH, CY, CZ, DE, DK, EE, ES, FI, FR, GB, GR, HR, HU, IE, IS, IT, LT, LU, LV, MC, MK, MT, NL, NO, PL, PT, RO, SE, SI, SK, TR), OAPI (BF, BJ, CF, CG, CI, CM, GA, GN, GQ, GW, ML, MR, NE, SN, TD, TG).

添付公開書類:  
— 国際調査報告 (条約第 21 条(3))

## 明 細 書

発明の名称：

**ガンマ線検出器、放射線診断装置、断層像撮影装置、及び、その解析方法**  
**技術分野**

[0001] 本発明は、ガンマ線検出器、放射線診断装置、断層像撮影装置、及び、その解析方法に係り、特に、コリメータを用いることなく超高感度で且つ安価に実現可能なガンマ線検出器、該ガンマ線検出器を用いた放射線診断装置、断層像撮影装置、及び、その解析方法に関する。

### 背景技術

[0002] 近年、癌検出、良悪性度鑑別、治療効果判定、再発診断、予後予測等の治療計画に反映できる情報を得るために、感度と定量性に優れる標識薬剤による陽電子断層像撮影（PET）が臨床で広く使われるようになってきている。PET検査の普及に伴い、被検者及び医療従事者（医師、放射線技師、看護師）の放射線被曝が懸念されており、それを如何に抑えるかが重要な課題になっている。又、被検者の検査中の不安感を和らげるためにも、迅速且つ適切に判断できる高い解像度と高い検出効率を持つ放射線診断装置を安価に提供することが求められている。

[0003] このような放射線診断装置に用いられるガンマ線検出器として、例えば特許文献1には、コリメータ、NaI（ヨウ化ナトリウム）、及びPMT（光電子増倍管）が積層配置され、平行な細穴を開けた鉛製のコリメータによって、穴の方向から来たガンマ線だけがNaIの単結晶に到達し、そこでガンマ線のエネルギー付与に比例した強さの蛍光を発生し、この光をPMTで検出し、ガンマ線の強度と位置を検出するものが記載されている。

[0004] 又、特許文献2には、測定対象を挟むようにガンマ線検出器を配置したSPECT（シングルフォトン断層像撮影装置）／PET兼用装置が記載されている。

[0005] 更に、特許文献3には、多数の柱状シンチレータが密着されて結合された

シンチレータ群と、該シンチレータに密着された多数のアバランシュフォトダイオード（APD）からなるAPDアレイが光学的に結合されたガンマ線検出器が記載されている。

[0006] 特許文献1：特開平5-66275号公報

特許文献2：特開2001-159682号公報

特許文献3：特開平7-311270号公報

[0007] しかしながら、特許文献1に記載の技術のようにコリメータを用いる方法は、検出器が重く、大きくなってしまふ。又、特許文献2に記載の技術では、放射線核種の位置を高精度で特定するのが困難である。更に、特許文献3に記載の技術では、複雑な構成の放射線検出器が必要である等の問題点を有していた。

### 発明の開示

[0008] 本発明は、前記従来の問題点を解消するべくなされたもので、超高S/N比さらには高エネルギー分解能、高空間分解能及び高時間分解能も実現可能なガンマ線検出器を安価に提供することを課題とする。

[0009] 本発明は、測定対象から放出されるガンマ線を検出するためのガンマ線検出器において、測定対象から放出されるガンマ線によるコンプトン電子を検出するための有機シンチレータと、同じくコンプトンガンマ線を検出するための無機シンチレータと、各シンチレータでの発光を検出する光検出器と、を備え、有機シンチレータの発光と無機シンチレータの発光から前記各々の光検出器の検出時間と検出エネルギーに基づき同一イベントに基づくペアーを選択する同期計測を行うことにより、前記課題を解決したものである。

[0010] ここで、前記検出器モジュールが対になっている場合は、個々の検出器モジュールにおいて、それぞれ同期計測を行うことにより、ノイズ排除性能を高めることができる。

[0011] 又、同期計測と判定したガンマ線の検出ウィンドウを有機シンチレータ発光の検出時間の規準とすることすることができる。

[0012] 又、有機シンチレータの発光時間幅に見合う非常に短いショートタイムウ

インドウと無機シンチレータの発光時間幅に見合う比較的長いロングタイムウインドウが重なっている場合と、重なっていない場合で、検出ウインドウの生成幅を変えることで計測精度を高めることができる。

[0013] 又、有機シンチレータの発光時間幅に見合う非常に短いショートタイムウインドウと無機シンチレータの発光時間幅に見合う比較的長いロングタイムウインドウが重なっている場合、重なっている幅を検出ウインドウとし、検出時間の基準とすることができる。

[0014] 又、有機シンチレータの発光時間幅に見合う非常に短いショートタイムウインドウと無機シンチレータの発光時間幅に見合う比較的長いロングタイムウインドウが重なっていない場合、有機シンチレータの発光時間幅に見合う非常に短いショートタイムウインドウを検出ウインドウとし、検出時間の基準とすることができる。

[0015] 又、無機シンチレータ用光検出器と有機シンチレータ用光検出器の検出した各検出時間と各検出エネルギーを時間軸に沿って所定時間幅の同期走査窓で走査し、同期走査窓が有機フラッグを通過する直前に同期走査窓内のフラッグを検出することができる。

[0016] 又、同期走査窓が有機フラッグを通過する直前に同期走査窓内の全フラッグの検出エネルギーの合算値を求め、該合算値の方がガンマ線の放出エネルギーの基準値より小さい場合は、前記有機フラッグをノイズと判定することができる。

[0017] 又、同期走査窓が有機フラッグを通過する直前に、該有機フラッグのエネルギーを検出し、該検出エネルギーがガンマ線の放出エネルギーの基準値より大きい場合は、前記有機フラッグをノイズと判定することができる。

[0018] 又、同時計測の計測時間を、前記同期計測ウインドウを基準とし、計測時間精度を高めることができる。

[0019] 又、前記2種のシンチレータで同期計測したガンマ線のエネルギー吸収量を合算して測定対象から放出されたガンマ線を再構築することができる。

[0020] 又、測定対象を挟んで前記検出器モジュールを対に構成し、それぞれの検

出器モジュールでガンマ線を再構築することにより、測定対象の放出領域を限定することができる。

- [0021] 又、測定対象を挟んで前記検出器モジュールを対に構成し、それぞれの有機シンチレータでのガンマ線の発光位置を結ぶことにより、フーリエ変換することなく、測定対象の放出位置をそのライン上に特定することができる。
- [0022] 又、前記のように限定した放出領域を前記のようにライン上に特定することができる。
- [0023] 又、前記のように限定した放出領域で、飛行時間解析により、測定対象の有機シンチレータからの距離を求めることができる。
- [0024] 又、前記対となる検出器モジュールそれぞれの出力により飛行時間解析を行なうことができる。
- [0025] 又、前記無機シンチレータを、有機シンチレータの側面に配置することができる。
- [0026] 更に、前記無機シンチレータを、測定対象側が狭い楔形とすることができる。
- [0027] 又、光検出器の光検出部を前記シンチレータの光取出面の一部と光学対面するように設け、該光学対面部に蛍光分布解析法に基づくX方向の発光分布を検出する光検出器とY方向の発光分布を検出する光検出器とを設けることができる。
- [0028] 更に、前記シンチレータの光取出面のX Y中心軸に沿って光検出器を配設することができる。
- [0029] 又、同期計測を行ったイベントに対し同時計測して得たデータを、フーリエ変換することなく、画像に構成することで、画像作成時間を短縮しつつ画像精度を高めることができる。
- [0030] 又、前記ガンマ線検出器を1検出器モジュールとすることができる。
- [0031] 又、前記ガンマ線検出器をSPECT装置用の検出器とすることができる。
- [0032] 又、前記ガンマ線検出器をPET装置用の検出器とすることができる。

- [0033] 本発明は、又、前記のガンマ線検出器が、測定対象の周りに配置されていることを特徴とする放射線診断装置を提供するものである。
- [0034] 又、前記のガンマ線検出器が、測定対象から互いに反対方向に放射される一対の消滅ガンマ線を検出するよう、対で配置されていることを特徴とする断層像撮影装置を提供するものである。
- [0035] 又、前記対となるガンマ線検出器の出力により飛行時間解析を行なうことを特徴とする断層像撮影装置を提供するものである。
- [0036] 本発明は、又、前記の断層像撮影装置において、有機シンチレータの特性に合わせたガンマ線の検出ウィンドウでエネルギーを識別する手順と、有機シンチレータと無機シンチレータでのエネルギーの和でガンマ線を識別する手順と、有機シンチレータでのシンチレーション分布より、有機シンチレータでの蛍光座標を算出する手順と、対となる2つの有機シンチレータの蛍光座標を線で結ぶことにより、エネルギー情報のみで特定した領域を、線上に特定する手順と、対となる2つの有機シンチレータに到着したガンマ線の時間差から、前記線上の放射線核種の3次元座標を特定する手順と、を含むことを特徴とする断層像撮影装置の解析方法を提供するものである。
- [0037] 又、断層像撮影装置の解析方法をコンピュータに実行させるための、記憶媒体から読取可能なコンピュータプログラムを提供するものである。
- [0038] 又、前記コンピュータプログラムが記憶された、コンピュータで読取可能な記憶媒体を提供するものであり。
- [0039] 従来、有機シンチレータは、密度が小さくガンマ線の透過量が高いという特徴があるために、ガンマ線検出に不向きとされてきた。しかしながら、本発明では、無機シンチレータと複合化し、新たに発明した解析方法である同期計測法を用いる事で、広エネルギー領域（数十keV～数MeV）でガンマ線の検出を可能とした。そこで、本発明のソフト的特徴とハード的特徴を順に説明する。
- [0040] 先ず、本発明のソフト的な特徴は、同期計測法である。同期計測法とは、有機シンチレータの発光と無機シンチレータの発光を検出する各光検出器の

検出時間と検出エネルギーに基づき同一イベントに基づくペアを選択する方法である。ここでは、図20及び図21のフローチャートを用いて、同期計測法について説明する。

- [0041] 本発明において、検出器モジュールは、図20にあるように、ガンマ線を検出する有機発光信号（ $S_{a1-1}$ ）及び無機発光信号（ $S_{a1-2}$ ）と、それぞれの発光信号を光電変換する処理回路A1（ $S_{a2-1}$ ）、処理回路A2（ $S_{a2-1}$ ）から成る。各処理回路は、各発光信号を基に、検出されたガンマ線に関する時間とエネルギー（ $T/E$ ）の情報を持つ電気信号を生成する。
- [0042] 同期計測法とは、図20においては、処理回路A1及びA2で作成された電気信号を、一連のステイタスである $T/E$ メモリ作成（ $S_{a3}$ ）、同期窓走査（ $S_{a4}$ ）、Eチェック（ $S_5$ ）、同期計測判定（ $S_{a6}$ ）、ペア-list作成（ $S_{a7}$ ）を、順に処理して検出器モジュールで検出されたガンマ線の発光信号からノイズイベントを除去し真のイベントに基づく有機発光信号（ $S_{a1-1}$ ）と無機発光信号（ $S_{a1-2}$ ）のペア選択する方法である。ここでは、検出器モジュールにエネルギーEのガンマ線入射（ $S_0$ ）した場合を例に、個々のステイタスの処理内容を述べる。
- [0043] 先ず、処理回路A1及びA2で生成された電気信号は、 $T/E$ メモリ作成（ $S_{a3}$ ）で図22のようなメモリに格納される表にまとめる。図22に、有機発光信号（ $S_{a1-1}$ ）が有機フラッグ列の、無機発光信号（ $S_{a1-2}$ ）が無機フラッグ列の、それぞれ発生したクロック時間行に、それぞれ数値で示すエネルギーとして書き込まれる一例を示す。数値はエネルギーの相対値を示す。
- [0044] 同期窓走査（ $S_{a4}$ ）は、所定時間 $\delta T$ 幅のウィンドウで、図22に示す $T/E$ メモリテーブルのクロック数の小さい方から大きい方に向かって走査し、窓内のエネルギーフラッグを検出する。この時間情報の走査は、有機シンチレータで一旦散乱されたガンマ線が、無機シンチレータで検出できているかどうかを調べる目的で行っている。走査において、まず有機フラッグに



着目し、その時間幅後端で有機フラッグを検出すると窓内の他のフラッグも検出する。即ち、有機フラッグから時間 $\delta T$ 内に、他のフラッグが存在するかを走査し、検出すると各フラッグのエネルギー値を読み取り、ステイタスを後段のEチェック（S a 5）に移す。

[0045] Eチェック（S a 5）は、有機発光信号（S a -1）と無機発光信号（S a -2）の中から、同一のガンマ線により生成された真のイベントに基づく信号（TRUE信号）のペアーをエネルギーの情報を用いて選択するためにデータを調べるステイタスである。ここでは、有機エネルギーE-1と無機エネルギーE-2を合算し、その合算値が検出器モジュールに入射したガンマ線のエネルギー（E）のエラーの範囲内（ $\pm \delta E$ ）にあるかどうかを調べる。なお、図22では、TRUE候補として、 $E \pm \delta E$ を $100 \pm 3$ と設定としている。その合算値が、エネルギーの範囲内に収まれば、ステイタスを同期計測判定（S a 6）に移す。図22中では、同期走査窓10002、同期走査窓10006、同期走査窓10011、同期走査窓10014が、TRUE信号になる。同期走査窓10018は、有機フラッグのエネルギーと無機フラッグのエネルギーの合算値が、 $100 \pm 3$ を超えるので、ここでは、簡易的にFALSE信号即ちノイズとして扱っている。しかしながら、仮に、TRUE信号のイベント数が少ない場合、同期走査窓10018のようなFALSE信号でも、クロック、所定設定時間 $\delta T$ やエネルギーのエラー $\delta E$ を設定しなおして、再解析することによりTRUE信号を得ることが可能になる。

[0046] 同期計測判定（S a 6）では、同期窓走査（S a 4）とEチェック（S a 5）で確認された時間とエネルギー情報を基に、有機発光信号（S a 1-1）と無機発光信号（S a 1-2）を同一のガンマ線により生成された真のイベントに基づくペアー信号であると判定するステイタスである。この判定後、ペアー信号データを後段のペアーlist作成（S a 7）ステイタスに移すしTRUEデータのリストを作成する。

[0047] ペアーlist作成（S a 7）は、真のイベントの数をカウントし、イベント番号と有機発光信号（S a -1）と無機発光信号（S a -2）から成る情報を

表にまとめるステイタスである。

- [0048] これら一連のステイタスを通して、有機シンチレータと無機シンチレータで計測された信号から真のイベントを選択する事が可能になる。なお、図20中のフローチャートでは、同期窓走査 (S a 4)、Eチェック (S a 5)の順でステイタスを移しているが、これらのステイタスの順序を変えても、同期計測法は使用できる。
- [0049] ここでは、検出器モジュールを1台用いた場合について説明した。仮に、図21が示すように、検出器モジュールを2台いた場合、各々の検出器モジュールで同期計測を行えば、新しいステイタスとして同時計測窓走査 (S 9)、同時計測の判定 (S 10)、同時計測リスト作成 (S 11)を追加することにより、従来から知られている同時計測法やTOF (Time-of-Flight)を用いたデータ解析がより精度良く可能になる。
- [0050] 図23は、同期窓走査 (S a 4)、Eチェック (S a 5)、同期計測判定 (S a 6)、ペアーlist作成 (S a 7)のステイタスで行っている真のイベントに基づく信号か否かの判定を図示したものである。同期走査窓 (ウインドウ)をより詳しく説明する。同期走査窓は前記の如く、所定時間 $\delta T$ 幅のウインドウで、図22に示すT/Eメモリ (S a 3)テーブルのクロック数の小さい方から大きい方に向かって走査し、窓内のエネルギーフラッグを検出する。
- [0051] 無機シンチレータ用光検出器と有機シンチレータ用光検出器が検出を開始すると、同期走査窓は時間軸に沿って走査 (S c-1)を開始し、有機検出エネルギーのフラッグを検出すると、有機検出エネルギー (規準有機検出エネルギー)を検出 (S c-3)する。この検出値と、例えば、体内から放出される511keVのガンマ線のエネルギー (規準エネルギーと呼ぶ)を比較し (S c-4)、検出値の方が大きい場合 (S c-5)は、検出値をノイズと判定する (S c-9)。大きくない場合は、その有機検出エネルギーが同期走査窓を通過する直前にさしかかった時に、同期走査窓内の有機検出エネルギーフラッグ数が2以上 (S c-6)であればノイズと判定し (S c-

9)、1であればさらに同期走査窓内の総エネルギーを合算しその値が規準エネルギーの範囲内でないとノイズと判定する(S c-7)。範囲内である場合は、真のイベントに基づく信号であると判定し(S c-8)、規準有機検出エネルギーとステップ(S c-6)でカウントした無機検出エネルギーとのペアーを次のステイタスのペアーL i s tに書き込む(S c-10)。

[0052] 次に、本発明の特徴を検出器のハード的な観点から述べる。

1. 高感度(S/N)の実現による放射線診断装置の検出効率向上

1-1. 高感度の実現

高感度(S/N)を実現するためには、如何にバックグラウンドを落とすかが重要な鍵となる。医療用診断装置において、主なバックグラウンドN(counts/sec)は二つある。一つは、シンチレータ内におけるコンプトン散乱によるイベント $B_{DE}$ である。もう一つは、偶発的に起こった同時計測イベント $B_{DT}$ である。

[0053] バックグラウンドは、次式で表すことが出来る。

$$N = B_{DE} + b_{DT} \dots (1)$$

[0054] 1-2. コンプトン散乱イベントの再利用

ここでは、両バックグラウンドを次のようにして落とす。

[0055] 従来のPETでは、測定したいガンマ線のエネルギー領域に、コンプトン散乱によるガンマ線のノイズ信号が含まれる。

[0056] このコンプトン散乱によるバックグラウンドイベントは、検出器のエネルギーウィンドウDE(keV)を用いて次式で表すことが出来る。b(counts/sec/keV)は、コンプトン散乱によるエネルギーウィンドウ内のバックグラウンド数である。

$$B_{DE} = DE \times b \dots (2)$$

[0057] 1-3. 有機シンチレータと無機シンチレータを用いたガンマ線の測定

そこでbを小さくするため検出器のシンチレータを次のようなモジュール構成とした。

[0058] 有機シンチレータと無機シンチレータと光検出器を1モジュールとして構

成し、測定対象内から放出されたガンマ線を有機シンチレータと無機シンチレータの二段構えで測定する。

[0059] まず有機シンチレータでコンプトン電子を検出し、続いて無機シンチレータでコンプトンガンマ線を検出する。両シンチレータで得られたエネルギーを足し合わせることで、ガンマ線のピークを構築することで検出する。

[0060] この構成により、 $b$ が、ほぼ0になる。そのために、ガンマ線のエネルギー領域において、コンプトン散乱によるノイズの影響は、ほぼ無くなる。

[0061] 1-4. 偶発的イベントの除去

光検出器モジュールは、シンチレータ及びその後段の処理部を含む。

[0062] 偶発的に発生するバックグラウンドイベントは、検出器モジュールの検出ウィンドウ（時間幅） $\Delta T$  (sec)を用いて、次のように表すことができる。 $N_1$  (counts/sec) および  $N_2$  (counts/sec) は、2つのシンチレータのガンマ線検出率である。

$$B_{DT} = 2 * DT * N_1 * N_2 \dots (3)$$

[0063] そこで、有機シンチレータの特徴を活かす。有機シンチレータの時間応答は、無機シンチレータの応答関数より数ケタ（1/1000）のオーダーで早い。そのため、ガンマ線を検出する際の検出ウィンドウ $DT$ を有機シンチレータの特性に合わせて短く設定することにより、これまでの診断装置と比較して数ケタのオーダーで偶発的に発生するバックグラウンド事象を減らすことができる。

[0064]  $S/N$ は、次式で表すこと出来る。

$$\eta = \frac{S}{N} = \frac{S}{2\Delta T \cdot N_1 \cdot N_2 + \Delta E \cdot b} \dots (4)$$

[0065] 故に、 $B$ を構成する $\Delta T$ および $b$ を短縮することで、高感度 $S/N$ を実現することが可能となる。

[0066] 2. 高分解能の実現による放射線診断装置の解像度向上

2-1. 高性能TOF型診断装置

TOF型検出器として、有機シンチレータは様々な実験装置で使われてきた。これまでのPETでは、時間応答の遅い無機シンチレータを主として扱ってきたために、TOF型PETとしての実用化が難しかった。

[0067] しかし、本発明による有機シンチレータと無機シンチレータのハイブリッド型診断装置では、有機シンチレータの特徴である早い時間応答を活かすことでTOF型PETの実用化が可能となる。

[0068] 2-2. 高エネルギー分解能の実現

ガンマ線を再構築した際のエネルギー分解能は、必ず無機シンチレータと有機シンチレータのエネルギー分解能の間になるので、ガンマ線を再構築した際のエネルギー分解能 $\sigma_{\Sigma}$ は、次式で表わすことができる。

$$[0069] \quad E_{\Sigma} = E_{Org} + E_{Inorg} \quad \dots (5)$$

$$\sigma_{\Sigma}^2 = (E_{Org} / E_{\Sigma})^2 \sigma_{Org}^2 + \{ (E_{\Sigma} - E_{Org}) / E_{\Sigma} \}^2 \sigma_{Inorg}^2 \quad \dots (6)$$

$$\sigma_{Inorg} \leq \sigma_{\Sigma} \leq \sigma_{Org} \quad \dots (7)$$

ここで、 $E_{\Sigma}$ は再構築したガンマ線のエネルギー、 $E_{Org}$ は有機シンチレータで得られたエネルギー、 $E_{Inorg}$ は無機シンチレータで得られたエネルギー、 $\sigma_{Org}$ は有機シンチレータのエネルギー分解能、 $\sigma_{Inorg}$ は無機シンチレータのエネルギー分解能である。

[0070] 以上のように、両シンチレータの組み合わせにより、再構築した際に無機シンチレータと同等のエネルギー分解能を得ることができる。

[0071] 例えば、有機シンチレータにプラスチックシンチレータ、無機シンチレータにNaIを採用した場合、662keVのガンマ線に対して約7.5% (FWHM)のエネルギー分解能が得られる(これに対して、一般のPETで用いられるBGOであると、17% (FWHM)程度である)。

[0072] 2-3. 高空間分解能の実現

高空間分解能を実現するために、無機シンチレータのピクセル化が世界各地で競われている。しかし、無機シンチレータは構成する物質の密度が高いため、入射したガンマ線がシンチレータ内部で多重散乱を起こし、シンチレ

一タ内において蛍光源が多数発生する。高空間分解能を得るには、正しく蛍光源を評価しなければならないにも関わらず、無機シンチレータでは質量数が大きいことが仇となり、近距離（数mm以内）で多数の蛍光源を作るにも関わらず蛍光源があたかも一カ所であるかのように見せる。これが空間分解能を劣化させる原因となっている。

[0073] そこで、本発明では、有機シンチレータの特徴を活かす。有機シンチレータは構成する密度が低いため、入射したガンマ線がシンチレータ内部で多重散乱を起こす確率が非常に低く、シンチレータ内における蛍光源は多数発生しない。また、シンチレータで発生したシンチレーション光の減衰率が非常に低いことから、測定で得られたシンチレーション光の分布を用いて、シンチレータ内部におけるガンマ線の相互作用点を精度良くかつ3次元座標で求めることができる。

[0074] 3. 検出器モジュール及びその処理部のコストダウン

有機シンチレータをベースに検出器を構成するので、通常は無機シンチレータをベースにした検出器モジュールより大幅なコストダウンが可能になる。

[0075] さらに、本発明の蛍光分布解析法に基づけば、シンチレータの光取出面にその（XY平面）上方のX軸方向の発光分布を検出する光検出器とY軸方向の発光分布を検出する光検出器を光学対面させて設ければ、シンチレータ内の蛍光発光位置を検出できる。これは、検出器の真上で発生しない発光現象であっても、発光はシンチレータ光取出面に向かって円錐投影されるので、その発光位置の真下に存在しない（光学対面しない）検出器でも検出することができることを利用するものである。シンチレータ光取出面の全域に光検出器の光検出素子をまんべんなく光学対面するように配設する必要がないので、検出素子数を減らすことができ、光検出器のコストダウン及び検出データ処理の高速化ができる。

[0076] 4. 小型の診断装置

検出器をモジュール化することで、短期間で医療用診断装置を開発できる

。各検出器モジュールは、独立した検出器として扱うことが可能となるため、個別検出器モジュールの性能評価が、最終形態の診断装置へと活かされる。又、これにより診断装置のエネルギー較正等が容易になる。

[0077] 無機シンチレータは、有機シンチレータの側面に設ける。各シンチレータからのシンチレーションは、シンチレータの光取出面に配置した光検出器で集める。

[0078] さらに、加工が容易であるだけでなく安価な有機シンチレータを使うことにより、医療用診断装置の早期実用化と量産化が可能になる。又、有機シンチレータを装置内に組み込んだことで、ガンマ線（ $\gamma$ 線）のみならず、アルファ線、ベータ線に対する感度も実現できる。これにより、放射線事故が発生した際の、緊急被曝時には皮膚又は衣服上に沈着した物質の位置、放出される放射線粒子の識別及び線量測定、崩壊時間の測定が可能となる。これらの性能により、人体からの放出される放射線の計測時間を短縮させ、迅速且つ適切に被検者の診断を可能にするだけでなく、被検者の精神的な負担を最小限に抑えることが可能になる。

[0079] 複合型シンチレータを用いた検出器の確立は、放射線が検出効率・エネルギー分解能・空間分解能・時間分解能の技術的なブレイクスルーを実現するのみならず、放射線物理、医学物理、地球環境物理等の様々な分野における放射線計測の基礎原理としての普遍性を持つことになる。

[0080] 検出器のモジュール化により、用途に合わせてモジュール数やサイズを変化させることで、多種多様の放射線検出器へと応用が可能となる。又、検出器モジュールのシンチレータを有機シンチレータと無機シンチレータで構成することにより、アルファ、ベータ、ガンマ（ $\gamma$ ）線の検出が可能になる。コリメータを使用しなくても高性能を発揮する。そのため、このような1検出器モジュールをポータブルな放射線検出器としても扱うことが可能になる。

### 図面の簡単な説明

[0081] [図1]本発明に係る検出器モジュールの第1実施形態を示す断面図

- [図2] 検出器モジュールにおける光検出器の配置例を示す平面図
- [図3] 同じく斜視図
- [図4] 検出器モジュールを用いたPET装置の全体構成を示す断面図
- [図5] 図4のV部拡大断面図
- [図6] 前記PET装置でガンマ線を同時計測した際の様子を示す断面図
- [図7] 図6のVII部拡大断面図
- [図8] 本発明の概要を示すブロック図
- [図9] 本発明の概要を示すタイムチャート
- [図10] 本発明の概要を示すフロー図
- [図11] エネルギー解析の概要を示す断面図
- [図12] シンチレーション分布から相互作用座標を求める方法で、(A) 光の伝搬の様子及び(B) 光源からの立体角を示す図
- [図13] 空間解析時における蛍光分布解析法を説明するための、(A) 2次元座標を算出する場合と(B) 3次元座標を算出する場合を示す図
- [図14] 時間解析の概要を示す断面図
- [図15] 図14のXV拡大断面図
- [図16] 空間解析の概要を示す断面図
- [図17] 本発明に係る検出器モジュールの第2実施形態を示す断面図
- [図18] 同じく第3実施形態を示す断面図
- [図19] 同じく第4実施形態を示す断面図
- [図20] 同期計測法の概要を示すフローチャート
- [図21] 同期計測法の応用を示すフローチャート
- [図22] 同期計測法で用いるデータ表
- [図23] 同期計測法の簡単な実施例

### 発明を実施するための最良の形態

- [0082] 以下、図面を参照して、本発明の実施形態を詳細に説明する。
- [0083] 図1に示す如く、本発明に係るガンマ線検出器の第1実施形態の検出器モジュール10は、測定対象6内の放射性核種8から放出されるガンマ線によ



るコンプトン電子を検出するための有機シンチレータ 12 と、同じくコンプトンガンマ線を検出するための無機シンチレータ 14 と、各シンチレータ 12、14 での発光を検出するための PMT あるいは半導体検出器等の光検出器 16、18 と、前記 2 種のシンチレータ 12、14 において同期計測したガンマ線のエネルギー吸収量を合算して測定対象から放出されたガンマ線を再構築すると共に、前記有機シンチレータ 12 に吸収されたコンプトン電子により到達時刻を決定する演算装置 20 を含んで構成される。

[0084] 前記検出器モジュール 10 のサイズは、測定したい放射線のエネルギーに合わせて変えることができる。

[0085] 前記有機シンチレータ 12 としては、例えば、プラスチックシンチレータや p-テルフェニル等を用いることができる。

[0086] 前記無機シンチレータ 14 としては、例えば、BGO、GSO、NaI (TI)、GaF<sub>2</sub> (EU)、CsI (TI)、CsI (pure)、BaF<sub>2</sub> 等を用いることができる。

[0087] 前記有機シンチレータ 12 の光検出器 16 は、光検出器の光検出部を有機シンチレータ 12 の光取出面の一部と光学対面するように設け、該光学対面部に蛍光分布解析法に基づく X 方向の発光分布を検出する光検出器と Y 方向の発光分布を検出する光検出器とを設けることができる。具体的には、図 2 (平面図) 及び図 3 (斜視図) に例示する如く、有機シンチレータ 12 の光取出面の XY 中心軸に沿って光検出器 16 の光検出部 163 を配置することができる。図 3 は有機シンチレータ 12 の、光検出器 16 の光検出部と光学対面していない光取出面位置の上方 (Z 方向) での蛍光発光位置 121 を、X 方向に延びた光検出部 161 と Y 方向に延びた光検出部 162 とで検出する要領を示す。なお、XY 方向の交差部は互いに光検出部を共有している。勿論、光取出面の全面に光検出器を設けても良い。図 3 において曲線 163 及び曲線 164 は、各々高さ Z 位置における発光 121 を X 方向の光検出部 161 が検出した光量分布と、Y 方向の光検出部 162 が検出した光量分布とを示す。

- [0088] 多数の検出器モジュール10を、図4（全体断面図）及び図5（図4のV部拡大図）に例示する如く、測定対象（人体や物）6の周りに配置することで、診断装置（例えばPET装置）や検出装置を構成する。図4のPET装置では、体内から放出される2本の511keVガンマ線を同時計測するため、図6（全体図）及び図7（VII部拡大図）に示す如く、互いに対向するペアとなる二つの検出器モジュールで各々1モジュール当たり、1本の511keVのガンマ線を検出する。
- [0089] 本発明をPET装置に応用させた場合の解析方法について、先ず、図8と図9を用いて解析方法の概要を説明する。続いて、図10のフローチャート図を用い、より同解析方法を詳しく説明する。
- [0090] 図8において、検出器モジュールAは、有機シンチレータ12A、二つの無機シンチレータ14A及び各シンチレータの発光を光電変換する光電変換器16A、18Aで構成され、光電変換器16Aが有機シンチレータ12Aに二つ、光電変換器18Aが各無機シンチレータ14Aに一つずつ光学結合されている例を示し、シンチレータで発光が起こると光電変換し、後段へ出力する。
- [0091] 処理回路A1は、上段の光電変換器16Aの出力をA/D変換し、処理回路A2は、上段の光電変換器18Aの出力をA/D変換して得られた時間情報（T情報）とエネルギー情報（E情報）を分離し、後段へ出力する。
- [0092] 時間情報は、有機シンチレータ12Aと無機シンチレータ14Aの各々の発光により入力される信号の立ち上がりを検出して、それぞれの発光時間とし、その情報を後段へ出力する。処理回路A1では、図9（A）が示すように、有機シンチレータ12Aからの入力があるとその発光時間幅に見合う非常に短い所定時間幅のショートタイムウインドウ $\Delta T_{SW}$ を生成し、後段へ出力される。一方、処理回路A2では、無機シンチレータの発光時間幅に見合う比較的長い所定時間幅のロングタイムウインドウ $\Delta T_{LW}$ を生成し、後段へ出力される。また、それら二種類の時間幅間のエネルギー情報も後段へ出力される。

- [0093] 同期計測回路Aは、上段の処理回路A2と処理回路A1の二系列から出力される時間情報に基づき、両発光時間が同期計測ウィンドウ内に収まっているか否かにより同期計測の判定を行う。すなわち、二系列の処理回路からの出力の時間差が所定時間幅の同期計測ウィンドウ内に出力された1ペアを探し、検出すると同一イベントに基づくペア出力と判定し、そのペア出力を同期計測とする。そして、同期計測と判定したペア出力のイベント発生時間すなわち同期計測時間を算出し、後段にその同期計測時間を出力する。
- [0094] 検出器モジュールBに対しても同様の処理が行われる。
- [0095] 演算回路Aでは、上段の処理回路A2と処理回路A1の二系列の処理回路から出力されるエネルギー情報及と同時に計測回路ABから出力される時間情報に基づき、後述のエネルギー解析、空間解析及び時間解析を行い、放射線核種の位置を求める。
- [0096] 各処理回路、各同期計測回路、各演算回路、同時に計測回路AB及び演算回路ABは、演算装置20内に設けられている。
- [0097] ここでは、図10に示したフローチャートを用い、本発明の解析方法を説明する。検出器モジュールA(B)は、図8中の有機シンチレータ12A(B)、無機シンチレータ14A(B)、光電変換器16A(B)、18Aで構成される。この検出器モジュールA及び検出器モジュールBに、放射性核種から放出されたガンマ線が入射する(S0)と、有機シンチレータ12A(B)、無機シンチレータ14A(B)で発光が起こり、続いて、光電変換器16A(B)と18Aで有機発光信号(Sa1-1)、無機発光信号(Sa1-2)、有機発光信号(Sb1-1)、無機発光信号(Sb1-2)に変換される。ここで生成された発光信号は、それぞれの後段にある処理回路A1及びA2、処理回路B1及びB2へ入力される。
- [0098] 処理回路A1(B1)及びA2(B2)は、入力された発光信号をA/D変換する回路である。処理回路A1(B1)では、有機シンチレータ12A(12B)の発光時間幅に見合う、非常に短い時間幅 $\Delta T_{SW}$ の信号を生成

する。一方、処理回路A 2 (B 2) では、無機シンチレータ 1 4 A (1 4 B) の発光時間幅に見合う、時間幅 $\Delta T L W$ の信号を生成する。これらのA/D変換によって得られた時間情報(T情報)は、それぞれの後段にある同期計測回路A (B)へ出力され、エネルギー情報(E情報)は、後段にある演算回路A (B)へ出力される。なお、このA/D変換後、出力信号ごとにイベントIDを付与する(S a 2-3、S b 2-3)ことで、処理回路A 1及びA 2、処理回路B 1及びB 2の後段のステイタスにおいて、各信号の対応付けが可能になる。

[0099] ここで、先ず、処理回路A 1 (B 1) 及びA 2 (B 2) から分岐した時間情報の遷移について述べる。続いて、エネルギー情報の遷移について述べる。

[0100] ・時間情報の遷移

同期計測回路A (B) は、処理回路A 1 (B 1) 及びA 2 (B 2) の出力を用いて、同期計測の判定を回路である。この回路では、先ず、図9 (A) に示すように、処理回路A 1 (B 1) から出力された $\Delta T S W$ 信号の立ち上がりを基準に、所定時間幅の同期計測ウィンドウが生成される。続いて、この同期計測ウィンドウ内に、処理回路A 2 (B 2) から出力された $\Delta T L W$ 信号の立ち上がり収まっているどうかを調べる。ここで、収まっている場合に、同期計測であると判定する。その結果は、同期計測したフラグとして検出ウィンドウ $\Delta T W$ が後段へ出力される。また、後段へは、同期計測回路A (B) に到達した $\Delta T S W$ 信号と $\Delta T L W$ 信号の時間情報も出力される。

[0101] ここで、同時計測回路A (B) で、同時計測されたと判断された生成される検出ウィンドウ $\Delta T W$ を用いる事により、PET装置等に用いられる同時計測の性能が向上することを説明する。上述したように、同時計測では、検出ウィンドウが狭くなればなるほど、ノイズ事象を削減でき、検出効率を向上させる事ができる。

[0102] 文献(特開2007-71858A(株式会社島津製作所)2007.03.22)にあるような従来型のPET装置では、無機シンチレータを用い

ているために、検出ウインドウ $\Delta T W$ は、 $\Delta T L W$ 信号になる。しかしながら、本発明である有機シンチレータ12A(12B)と無機シンチレータ14A(14B)で構成される検出器モジュールを用いた場合、同期計測法を用いる事で、検出ウインドウ $\Delta T W$ に時間幅の長い $\Delta T L W$ 信号を用いなくて済む。

[0103] 通常、 $\Delta T S W$ 信号と $\Delta T L W$ 信号は、図9(B)で示すように、重なり合っている。そこで、同期計測では、重なり合っている時間幅を検出ウインドウ $\Delta T W$ に設定する。仮に、図9(C)が示すように、 $\Delta T S W$ 信号と $\Delta T L W$ 信号が重なっていない場合は、時間幅の短い $\Delta T S W$ 信号を検出ウインドウ $\Delta T W$ として設定する事が出来る。

[0104] 有機シンチレータだけからなる検出器の場合、時間情報だけをみると、検出ウインドウは $\Delta T S W$ 信号と短くなるが、上述にあるようにガンマ線の検出には不向きである。しかしながら、本発明にある有機シンチレータ12A(12B)と無機シンチレータ14A(14B)で構成される検出器モジュールを用いる事により、図9(B)が示すように、 $\Delta T S W$ 信号より短い検出ウインドウ $\Delta T W$ を生成でき、かつ、ガンマ線を効率よく検出する事が可能になる。

[0105] 同時計測回路ABでは、同期計測回路A及びBからの出力信号を用いて、同時計測を行う回路である。この同時計測で用いる図9(B)及び(C)で設定した $\Delta T W$ は、どちらも、文献(特開2007-71858A(株式会社島津製作所)2007.03.22)にあるような従来型のPET装置で設定される $\Delta T W$ より数桁短い。そのため、本発明をPET装置等に用いると、同時計測の計測精度を高め、効率的に愚発的なバックグラウンド事象を除去出来でき、装置の高性能化が実現できるのである。これは、本発明の大きな特徴の一つである。

[0106] なお、同時計測回路ABでは、同期計測回路A及びBから出力される検出ウインドウを基準に計測時間を求める。この際、両検出ウインドウで同じ基準で設定すれば、正確に計測時間を求める事が出来る。つまり、検出ウイン

ドウの立ち上がりや中心やその他でもよい。

[0107] ・エネルギー情報の遷移

ここでは、処理回路A 1 (B 1) 及びA 2 (B 2) から分岐したエネルギー情報の遷移について述べる。演算回路A (B) は、処理回路A 1 (B 1) から出力される $\Delta TSW$ 信号幅内のエネルギーと、処理回路A 2 (B 2) から出力される $\Delta TLW$ 信号幅内のエネルギーの合算する回路である。この合算によるエネルギー解析により、検出器モジュールに入射したガンマ線(S 0) のエネルギーを再構築する。これにより、図1 1に示す如く、放射線核種8の位置を帯状の領域Iの内部に限定する。

[0108] すなわち、処理回路A 1からショートタイムウィンドウ $\Delta TSW$ の時間幅のエネルギー情報が入力されるとそのエネルギーを積算し(S a 8)、処理回路A 2からロングタイムウィンドウ $\Delta TLW$ の時間幅のエネルギー情報が入力されるとそのエネルギーを積算し(S a 9)、ステイタス(S a 2-3) で付与したIDNo. を参照してステイタス4で同期計測と判定したデータのみを選択し、二つのエネルギーを合算し総エネルギーを得る(S a 10)。次に得た総エネルギー情報から後述の空間解析の手法を用いてシンチレータ内の発光位置(P位置)を算出する(S a 11)。

[0109] 次にステイタス(S 14) でやはり同時計測情報と対応させて、同時計測イベントIDNo. 順の発光時間(T)、エネルギー(E)及び発光位置(P)リストを作成する(S 14)。

[0110] この方法によるエネルギー解析は、ノイズとされてきたコンプトン散乱による信号を上記のように真の信号として扱うため、測定したいガンマ線のエネルギー領域において、コンプトン散乱によるノイズの影響は、考慮する必要がなくなっている。

[0111] 次いでステイタス(S 15) で空間解析して、有機シンチレータ1 2に接続された光検出器1 6で得られたシンチレーション分布により、有機シンチレータ1 2 A及び有機シンチレータ1 2 B内でのガンマ線相互作用点の座標を求める。

[0112] 以下、ステイタス（S 1 5）で用いる空間解析時によるガンマ線相互作用点の座標を求める方法について、詳細に説明する。

[0113] 図 1 2 に示すような蛍光板 3 0 の光源 3 2 を算出する方法として、従来から重心法が使われている。この重心法とは、蛍光板 3 0 の左右に設置した光検出器（例えば、光電子増倍管）で得られた光量の比から重心を求め位置を算出する方法である。しかし、この方法は、光源の「相対位置」（左右の光検出器のどちら側で蛍光したのか）しか求めることが出来ない。この従来の方法と異なり、直接光源の絶対位置を算出する新しい分析法である蛍光分布解析法を以下に述べる。これは、炭素や水素のような質量数が小さな分子で構成される有機シンチレータ（例えば、プラスチックシンチレータやp-テルフニル）を使うことで、性能が発揮される。蛍光板 3 0 にて発生した光は、図 1 2（A）に示す如く、全方向に一様に放出される。放出された光は、図 1 2（B）に示す如く、蛍光板 3 0 の表面で全反射を繰り返しながら側面に到達する。有機シンチレータは、質量数が少ないために伝搬中における光の吸収が非常に小さい。そのため、側面で得られる光量の分布は、放出された時の光の立体角で記述することが出来る。（この方法を質量数の大きな無機シンチレータの場合に対して使うことも可能である。しかし、伝搬中での光の吸収や蛍光板中の密度分布による影響の要素を考慮した計算をせねばならず、立体角だけでは算出できない。）

[0114] そこで、光量分布を得るために、図 1 2（B）にあるように側面に複数の光検出器（例えば、光電子増倍管や複数のセルで構成されるマルチアノード光電子増倍管や半導体光検出器）を1列に配置する。

[0115] ある側面に配置された半径rの面積を持つ光検出器（距離間隔dで、光検出器がi=1, 8までである場合）を光源から見た立体角 $\Omega_i$ は、次の式で表すことが出来る。

$$\Omega_i = (\pi r^2 \times y) / (x_i^2 + y^2)^{3/2} \dots (8)$$

ここで、i は光検出器の番号を示す。x<sub>i</sub> は光源から i 番目の光検出器までの x 軸に対する距離、y は光源から光検出器の配置された側面までの距離を示す。

[0116] ここで重要なのは、同じ面に配置されている光検出器の立体角において、 $y$  は光検出器の場所 ( $i=1, 8$ ) に依存することなく同じなことである。また  $x_i$  は、光源から光検出器 ( $i=1$ ) までの距離  $x_1$  と光検出器間の距離  $d$  を用いることにより次のように表すことが出来る。

$$x_i = x_1 - d \times (i - 1) \dots (9)$$

[0117] 質量数が小さい有機シンチレータの場合、光検出器 ( $i$ ) で測定できる光量  $P_i$  は、立体角で記述できるので、次のように表すことが出来る。

$$P_i \propto \Omega_i = A \times \Omega_i \dots (10)$$

ここで  $A$  は、比例係数である。

[0118] (8)、(9)、(10) 式をまとめると、側面で得られる光量分布は、3つの変数 ( $A$ 、 $x_1$ 、 $y$ ) で表すことが出来る。

$$P_i = A \times (\pi r^2 \times y) / (\{x_i - d \times (i-1)\}^2 + y^2)^{3/2} \dots (11)$$

この (11) 式を、実際に光検出器 ( $i=1, 8$ ) で得られた光量分布  $P_i$  に対してフィッティングすることにより、蛍光の絶対位置 ( $x_1$ 、 $y$ ) を求めることが可能になる。

[0120] この方法を用いることにより、図 13 (A) に示す如く、2次元座標 ( $X$  方向) を算出することができる。更に、図 13 (B) に示す如く、1枚の蛍光板を光学的に対向する数段の光検出群 (図では高さ方向に2段) で見るようにすれば、 $Z$  方向に対する情報も得られる。

[0121] そして、対称に配置された2つの有機シンチレータの相互作用点座標を線で結ぶことにより、図 11 に示したエネルギー情報でのみ特定した帯状の領域  $I$  を、図 14 (全体図) 及び図 15 (XV部拡大図) にある線状の領域  $II$  のライン上にまで特定できる。

[0122] これに対して従来は、フーリエ解析を行なって、このラインを求めていたため、解析時間が長く必要で、場合によっては、検査当日に診断結果が出ない場合も多かった。本発明によれば、難しい解析を一切行わず、計測時にラインまで求められるので、解析時間を大幅に短縮して、その日のうちに診断結果が出る。従って、患者の不安も解消できる。



- [0123] 更に、ガンマ線の放出角が分かるため、これまでのPETシステムに使用していたコリメータを必要としない。そのため、PETシステムの大幅な軽量化が図れる。
- [0124] 次いでステイタス（S16）に進み、TOF原理を用いて時間解析を行って、図16に示す如く、対向して配置された2つの有機シンチレータに到着したガンマ線の到着時間（飛行時間）I及びIIの差から飛距離を絞り込むことで、エネルギーと空間情報から得られた線状の領域IIのどの位置に放射線核種8があるか特定することができる（S17）。以上図10で示したプログラムは、コンピュータで読取可能な記憶媒体、例えばハードディスクやROMなどに記憶させることができる。
- [0125] なお、図10においてステイタス（Sa11）及び（Sa12）の処理の代わりに、従来のようにフーリエ変換を用いて解析することで領域Iを領域IIのライン上にまで特定する事もできる。
- [0126] あるいは、領域Iに限定したのち、TOF解析方法を用いて、測定対象の有機シンチレータからの距離を求めることが出来る。
- [0127] これまでのPET装置では、時間応答の遅い無機シンチレータでTOFを試みていたが、時間応答が早い有機シンチレータを導入したことにより、PET装置におけるTOFの実用が可能になる。偶発的に起こるノイズ信号の除去率は、前途の検出ウインドウの時間幅に比例する。これまでの無機シンチレータと比べて検出ウインドウ $\Delta T$ 幅が著しく狭くなった分だけ、ノイズ信号を除去できる。つまり、高S/Nでの測定が可能になる。
- [0128] なお、前記実施形態においては、モジュールが直方体状とされていたが、図17に示す第2実施形態の如く、図4のような円周状の配置において無機シンチレータ14を測定対象側に尖った楔状とすることが出来る。本実施形態によれば、PET装置等において、モジュールを効率的に配置することができる。更に、有機シンチレータ12を台形状とすることもできる。
- [0129] 又、前記実施形態においては、いずれも、有機シンチレータ12の両側に無機シンチレータ14が配置されていたが、図18に示す第3実施形態の如

く、無機シンチレータ 14 を有機シンチレータ 12 の片側にのみ配置したり、図 19 に示す第 4 実施形態の如く、有機シンチレータ 12 の途中まで配置することも可能である。

[0130] なお、前記説明では図 10 に示す PET 装置を例にとっていたが、本発明の適用対象は、これに限定されず、図 10 においてその一部を点線で囲んだ SPECT 装置や、他の断層像撮影装置、放射線診断装置等にも適用できる。

[0131] また、光検出器に取り込むシンチレーション光を増やすために、有機シンチレータ 12 と無機シンチレータ 14、それぞれを反射材で囲むことができる。

#### **産業上の利用の可能性**

[0132] コリメータを用いることなく超感度を安価に実現可能なガンマ線検出器、該ガンマ線検出器を用いた放射線診断装置、PET や SPECT 等の断層像撮影装置、及び、その解析方法を実現できる。

## 請求の範囲

- [請求項1] 測定対象から放出されるガンマ線を検出するためのガンマ線検出器において、
- 測定対象から放出されるガンマ線によるコンプトン電子を検出するための有機シンチレータと、
- 同じくコンプトンガンマ線を検出するための無機シンチレータと、
- 各シンチレータでの発光を検出する光検出器と、を備え、
- 有機シンチレータの発光と無機シンチレータの発光から前記各々の光検出器の検出時間と検出エネルギーに基づき同一イベントに基づくペアを選択する同期計測を行うことを特徴とするガンマ線検出器。
- [請求項2] 前記検出器モジュールが対になっている場合は、個々の検出器モジュールにおいて、それぞれ同期計測を行うことにより、ノイズ排除性能を高めたことを特徴とする請求項1に記載のガンマ線検出器。
- [請求項3] 前記同期計測と判定したガンマ線の検出ウィンドウを有機シンチレータ発光の検出時間の規準とすることを特徴とする請求項2に記載のガンマ線検出器。
- [請求項4] 有機シンチレータの発光時間幅に見合う非常に短いショートタイムウィンドウと無機シンチレータの発光時間幅に見合う比較的長いロングタイムウィンドウが重なっている場合と、重なっていない場合で、検出ウィンドウの生成幅を変えることで計測精度を高めたことを特徴とする請求項2に記載のガンマ線検出器。
- [請求項5] 有機シンチレータの発光時間幅に見合う非常に短いショートタイムウィンドウと無機シンチレータの発光時間幅に見合う比較的長いロングタイムウィンドウが重なっている場合、重なっている幅を検出ウィンドウとし、検出時間の基準とすることを特徴とする請求項4に記載のガンマ線検出器。
- [請求項6] 有機シンチレータの発光時間幅に見合う非常に短いショートタイムウィンドウと無機シンチレータの発光時間幅に見合う比較的長いロン

グタイムウインドウが重なっていない場合、有機シンチレータの発光時間幅に見合う非常に短いショートタイムウインドウを検出ウインドウとし、検出時間の基準とすることを特徴とする請求項 4 に記載のガンマ線検出器。

[請求項7] 無機シンチレータ用光検出器と有機シンチレータ用光検出器の検出した各検出時間と各検出エネルギーを時間軸に沿って所定時間幅の同期走査窓で走査し、同期走査窓が有機フラッグを通過する直前に同期走査窓内のフラッグを検出することを特徴とする請求項 1 に記載のガンマ線検出器。

[請求項8] 同期走査窓が有機フラッグを通過する直前に同期走査窓内の全フラッグの検出エネルギーの合算値を求め、該合算値の方がガンマ線の放出エネルギーの基準値より小さい場合は、前記有機フラッグをノイズと判定することを特徴とする請求項 7 に記載のガンマ線検出器。

[請求項9] 同期走査窓が有機フラッグを通過する直前に、該有機フラッグのエネルギーを検出し、該検出エネルギーがガンマ線の放出エネルギーの基準値より大きい場合は、前記有機フラッグをノイズと判定することを特徴とする請求項 7 に記載のガンマ線検出器。

[請求項10] 同時計測の計測時間を、前記同期計測ウインドウを基準とし、計測時間精度を高めたことを特徴とする請求項 1 乃至 9 のいずれかに記載のガンマ線検出器。

[請求項11] 前記 2 種のシンチレータで同期計測したガンマ線のエネルギー吸収量を合算して測定対象から放出されたガンマ線を再構築することを特徴とする請求項 1 乃至 9 のいずれかに記載のガンマ線検出器。

[請求項12] 測定対象を挟んで前記検出器モジュールを対に構成し、それぞれの検出器モジュールでガンマ線を再構築することにより、測定対象の放出領域を限定することを特徴する請求項 1 乃至 9 のいずれかに記載に記載のガンマ線検出器。

[請求項13] 測定対象を挟んで前記検出器モジュールを対に構成し、それぞれの

有機シンチレータでのガンマ線の発光位置を結ぶことにより、フーリエ変換することなく、測定対象の放出位置をそのライン上に特定することを特徴する請求項 1 乃至 9 のいずれかに記載に記載のガンマ線検出器。

[請求項14] 請求項 6 で限定した放出領域を請求項 1 3 によりライン上に特定することを特徴するガンマ線検出器。

[請求項15] 請求項 1 2 で限定した放出領域で、飛行時間解析により、測定対象の有機シンチレータからの距離を求めることを特徴するガンマ線検出器。

[請求項16] 前記対となる検出器モジュールそれぞれの出力により飛行時間解析を行なうことを特徴とする請求項 1 4 に記載のガンマ線検出器。

[請求項17] 前記無機シンチレータが、有機シンチレータの側面に配置されていることを特徴とする請求項 1 乃至 1 6 のいずれかに記載のガンマ線検出器。

[請求項18] 前記無機シンチレータが、測定対象側が狭い楔形とされていることを特徴とする請求項 1 7 に記載のガンマ線検出器。

[請求項19] 光検出器の光検出部を前記シンチレータの光取出面の一部と光学対面するように設け、該光学対面部に蛍光分布解析法に基づく X 方向の発光分布を検出する光検出器と Y 方向の発光分布を検出する光検出器とを設けたことを特徴とする請求項 1 乃至 1 8 のいずれかに記載のガンマ線検出器。

[請求項20] 前記シンチレータの光取出面の X Y 中心軸に沿って光検出器を配設したことを特徴とする請求項 1 9 に記載のガンマ線検出器。

[請求項21] 同期計測を行ったイベントに対し同時計測して得たデータを、フーリエ変換することなく、画像に構成することで、画像作成時間を短縮しつつ画像精度を高めたことを特徴とする請求項 1 乃至 2 0 のいずれかに記載のガンマ線検出器。

[請求項22] 前記ガンマ線検出器が 1 検出器モジュールであることを特徴とする

請求項 1 乃至 9 のいずれかに記載のガンマ線検出器。

[請求項23] 前記ガンマ線検出器がSPECT装置用の検出器であることを特徴とする請求項 22 に記載のガンマ線検出器。

[請求項24] 前記ガンマ線検出器がPET装置用の検出器であることを特徴とする請求項 1 乃至 19 のいずれかに記載のガンマ線検出器。

[請求項25] 請求項 1 乃至 15 のいずれかに記載のガンマ線検出器が、測定対象の周りに配置されていることを特徴とする放射線診断装置。

[請求項26] 請求項 1 乃至 15 のいずれかに記載のガンマ線検出器が、測定対象から互いに反対方向に放射される一対の消滅ガンマ線を検出するように、対で配置されていることを特徴とする断層像撮影装置。

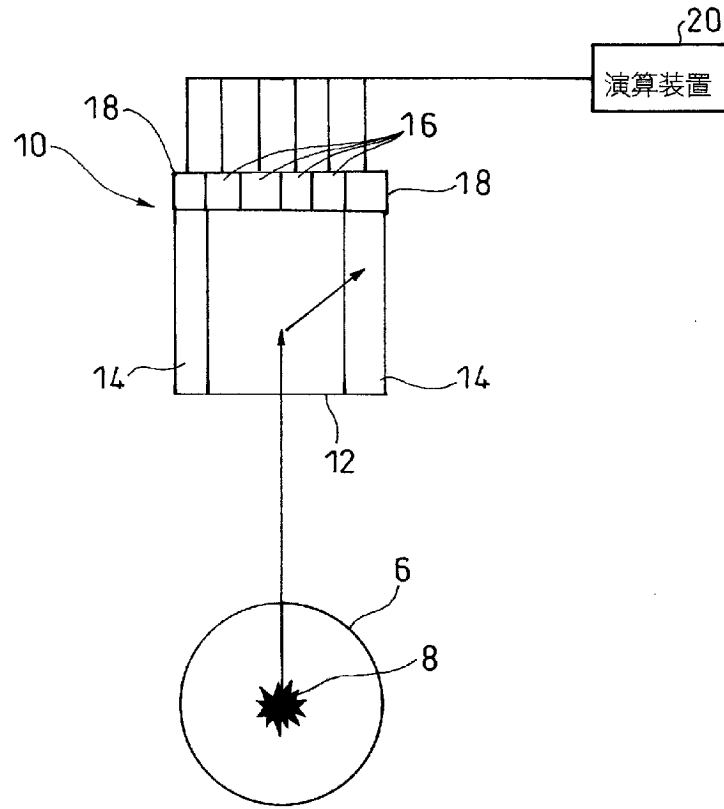
[請求項27] 前記対となるガンマ線検出器の出力により飛行時間解析を行なうことを特徴とする請求項 26 に記載の断層像撮影装置。

[請求項28] 請求項 25 に記載の断層像撮影装置において、  
有機シンチレータの特性に合わせたガンマ線の検出ウィンドウでエネルギーを識別する手順と、  
有機シンチレータと無機シンチレータでのエネルギーの和でガンマ線を識別する手順と、  
有機シンチレータでのシンチレーション分布より、有機シンチレータでの蛍光座標を算出する手順と、  
対となる2つの有機シンチレータの蛍光座標を線で結ぶことにより、エネルギー情報のみで特定した領域を、線上に特定する手順と、  
対となる2つの有機シンチレータに到着したガンマ線の時間差から、前記線上の放射線核種の3次元座標を特定する手順と、  
を含むことを特徴とする断層像撮影装置の解析方法。

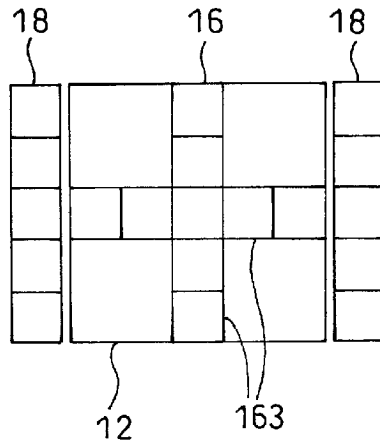
[請求項29] 請求項 28 に記載の断層像撮影装置の解析方法をコンピュータに実行させるための、記憶媒体から読取可能なコンピュータプログラム。

[請求項30] 請求項 29 に記載のコンピュータプログラムが記憶された、コンピュータで読取可能な記憶媒体。

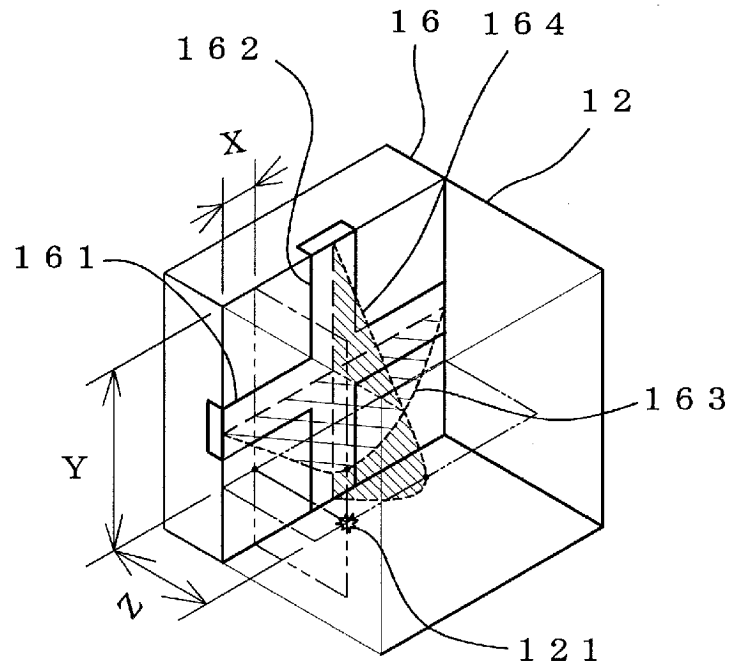
[図1]



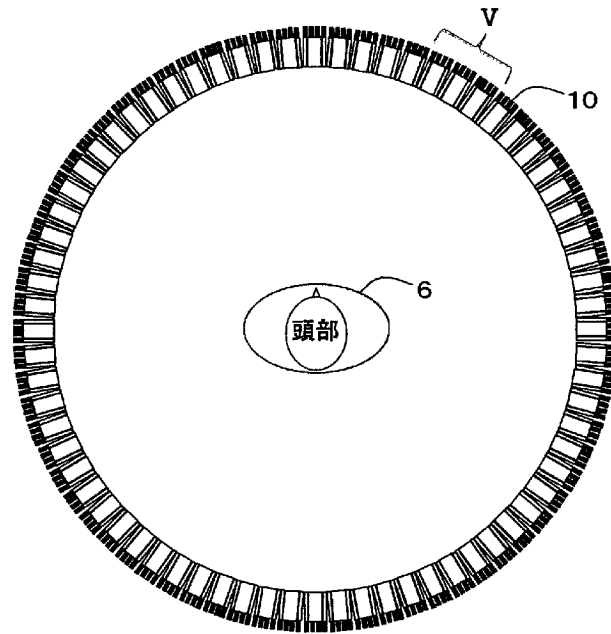
[図2]



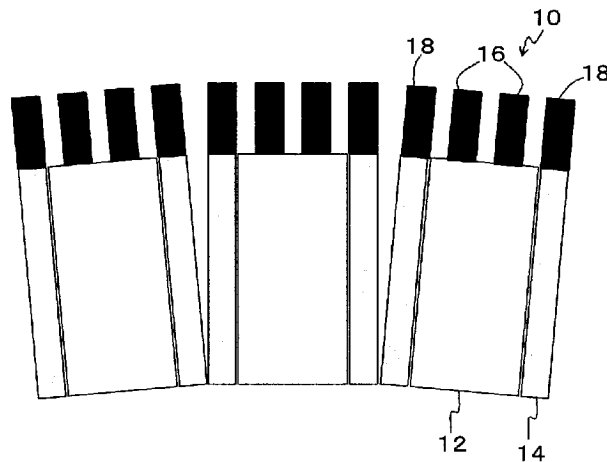
[図3]



[図4]

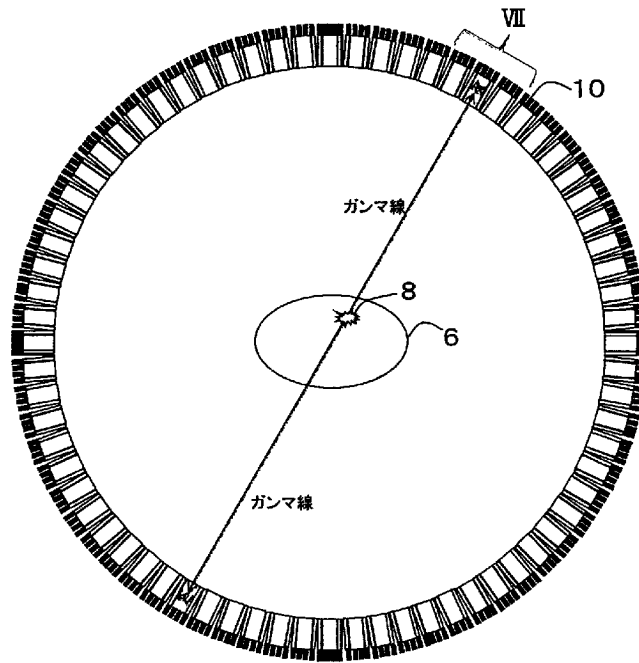


[図5]

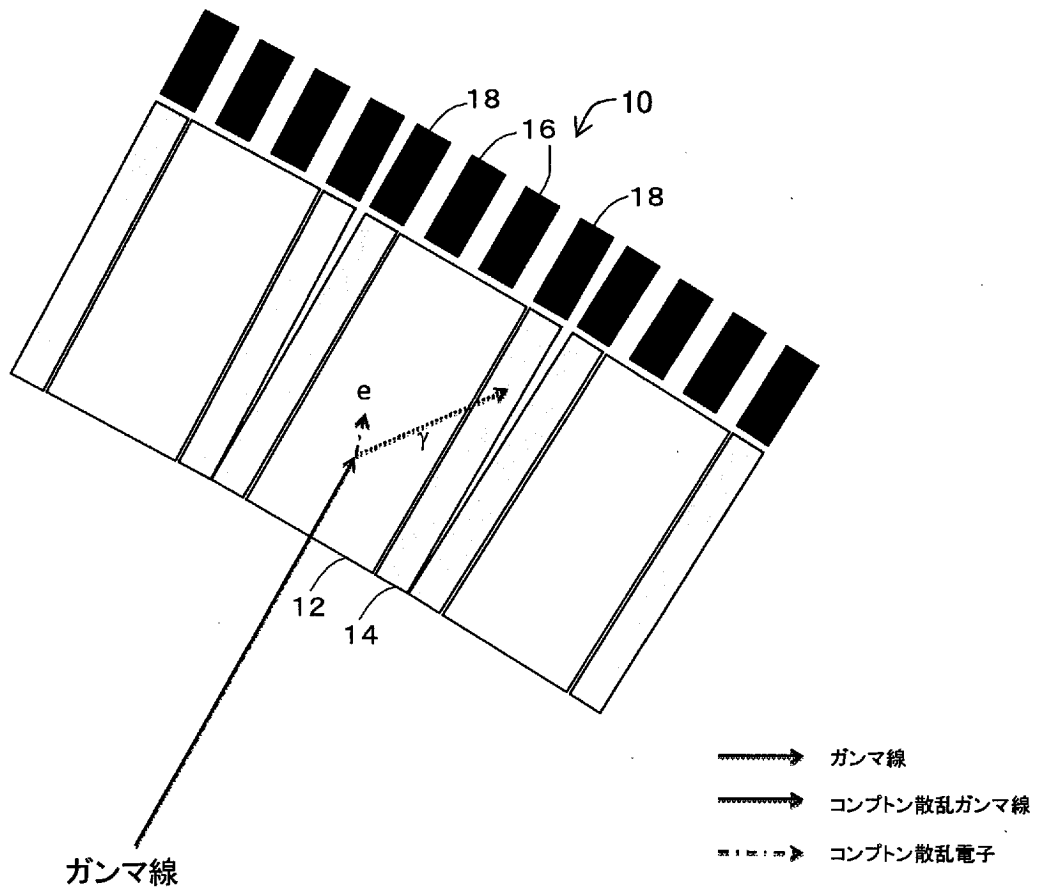




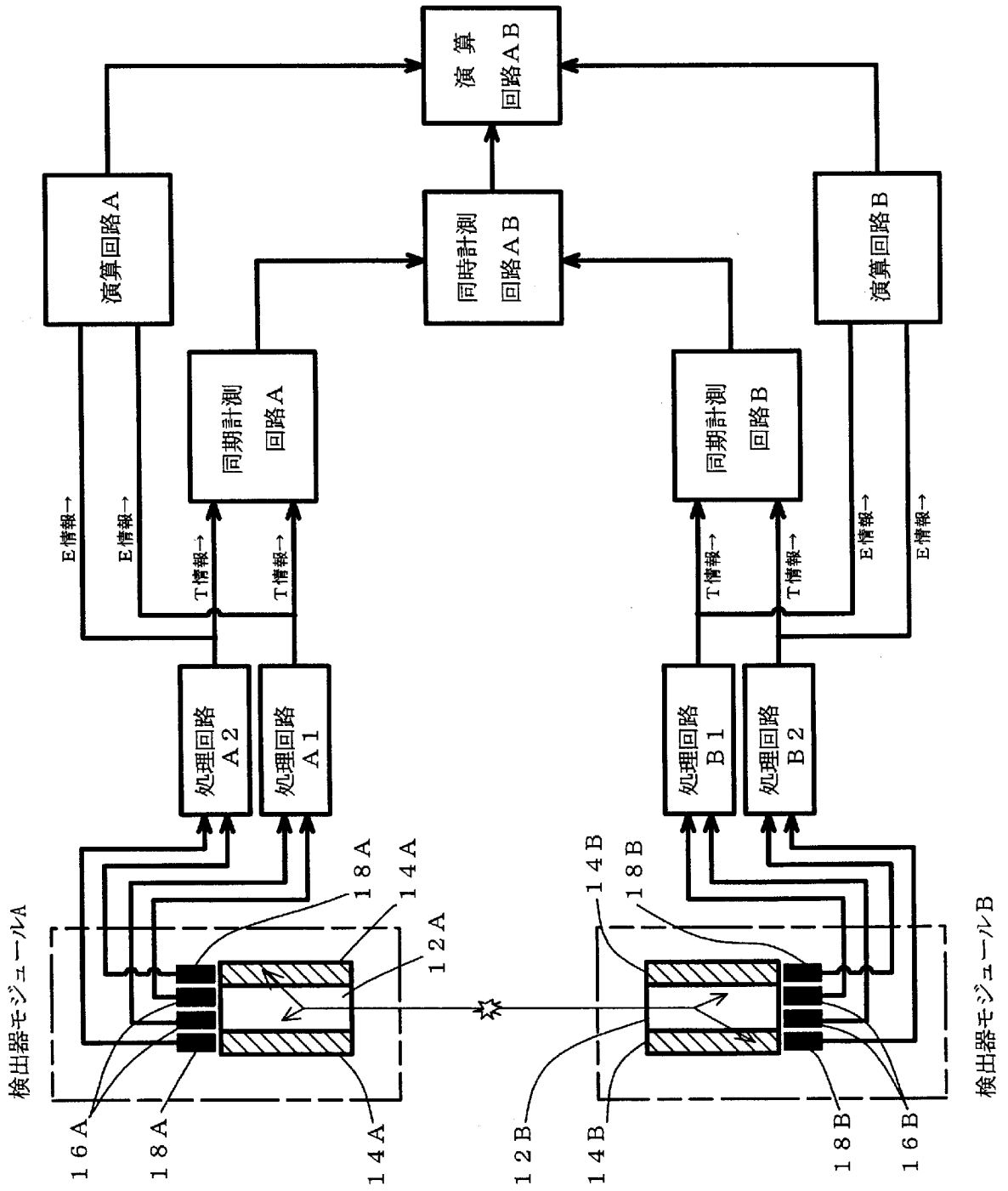
[図6]



[図7]

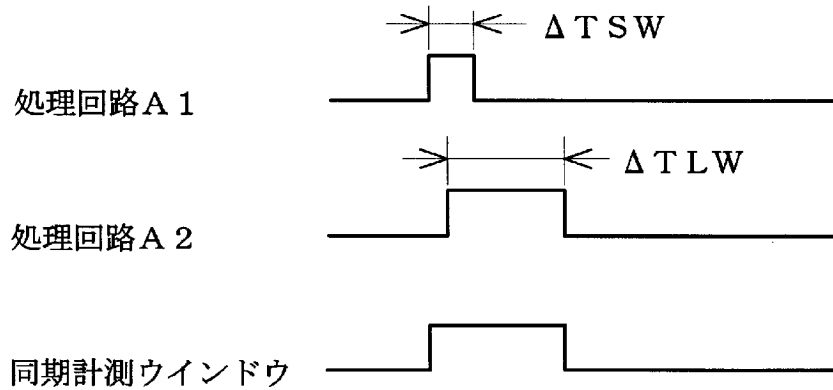


[図8]

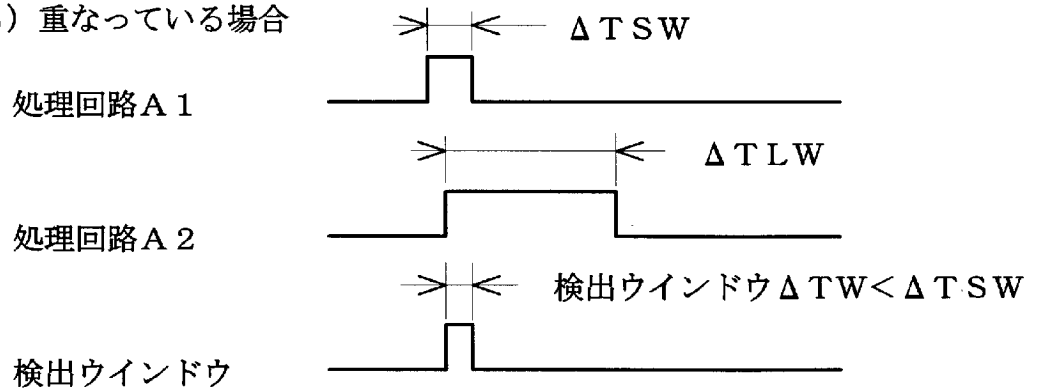


[図9]

## (A) 同期計測の判定



## (B)重なっている場合



## (C)重なっていない場合

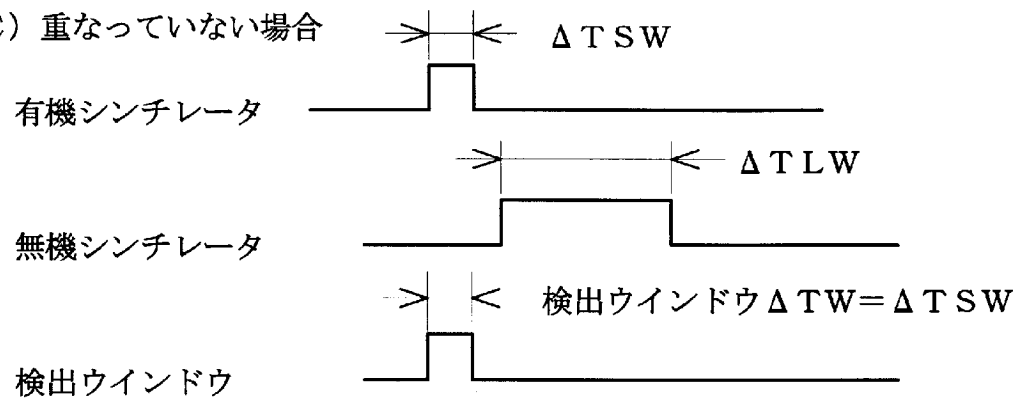
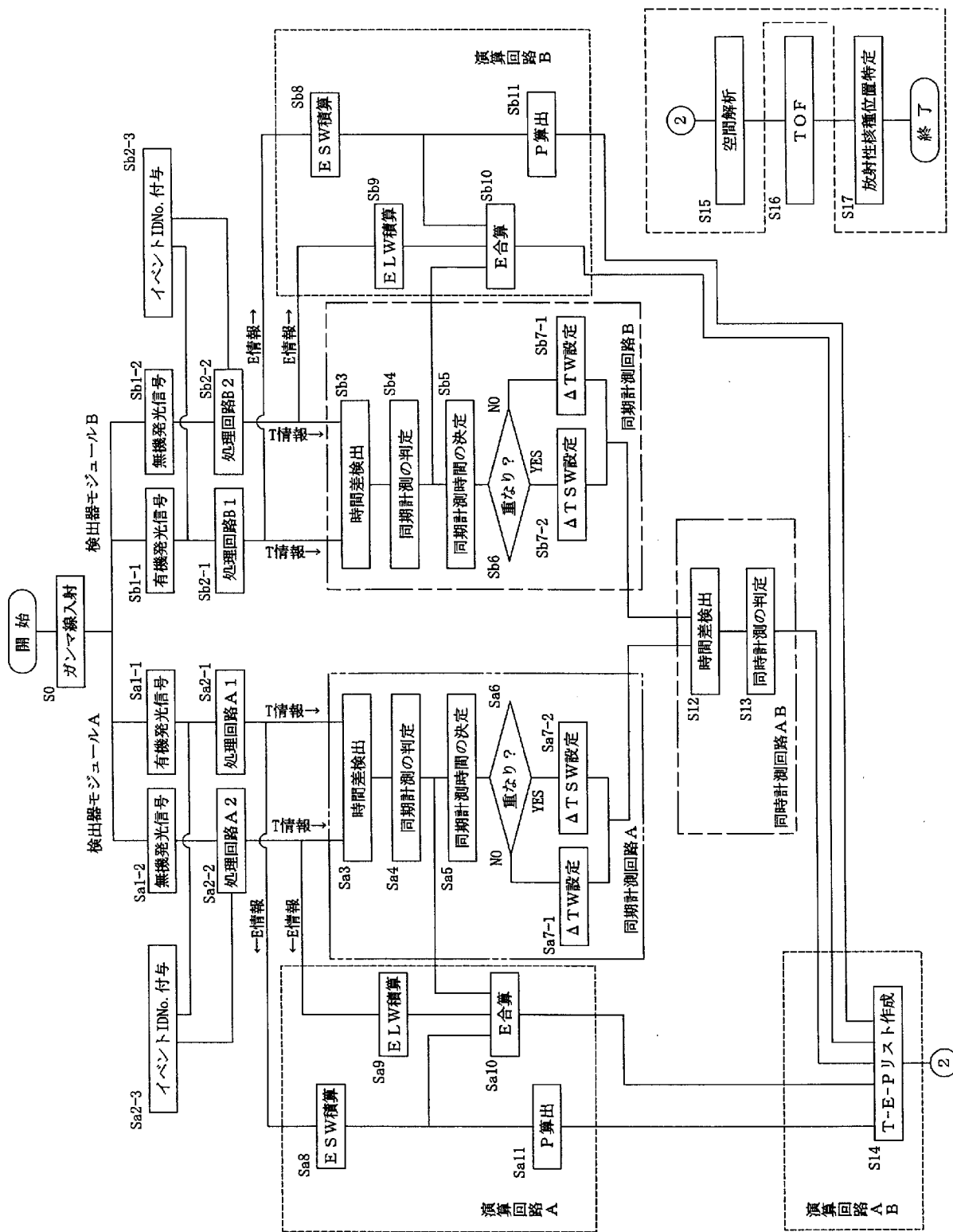
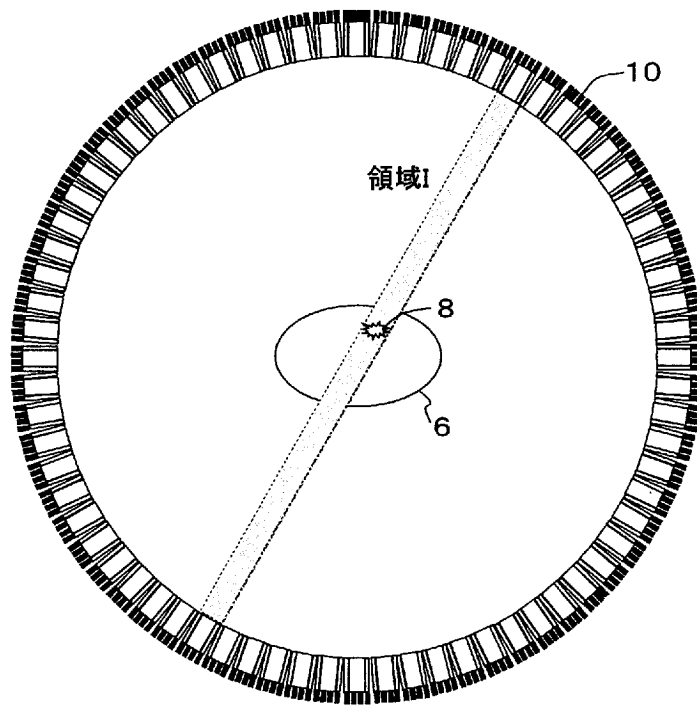


図10

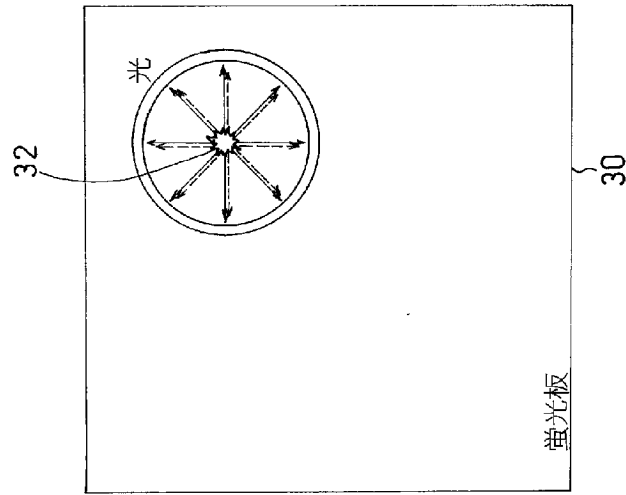


[図11]

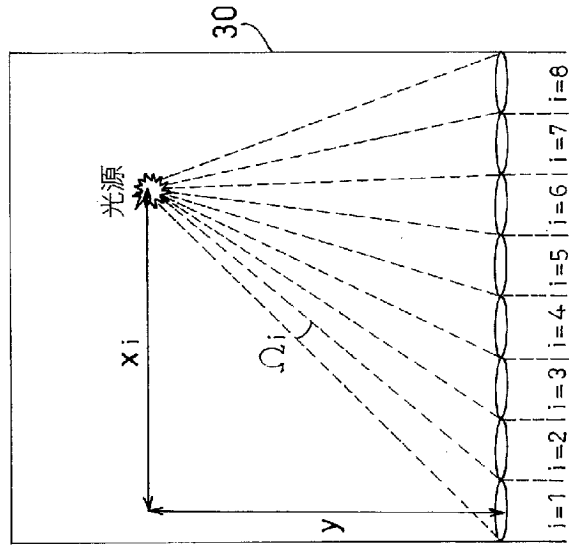


[図12]

(A) 光の伝搬の様子

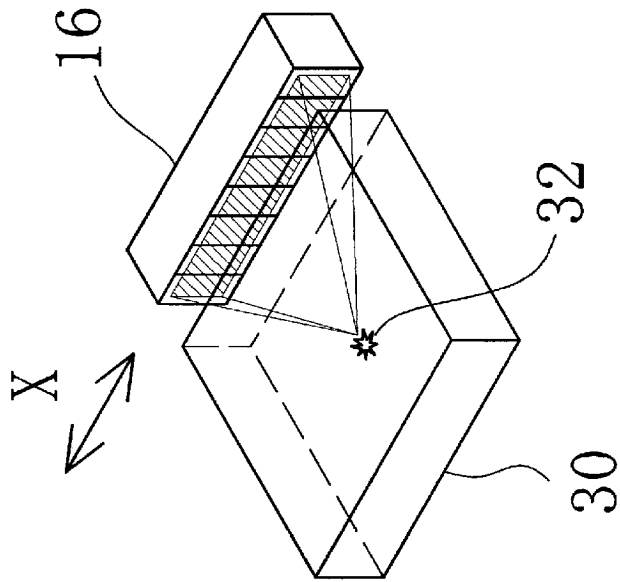


(B) 光源からの立体角

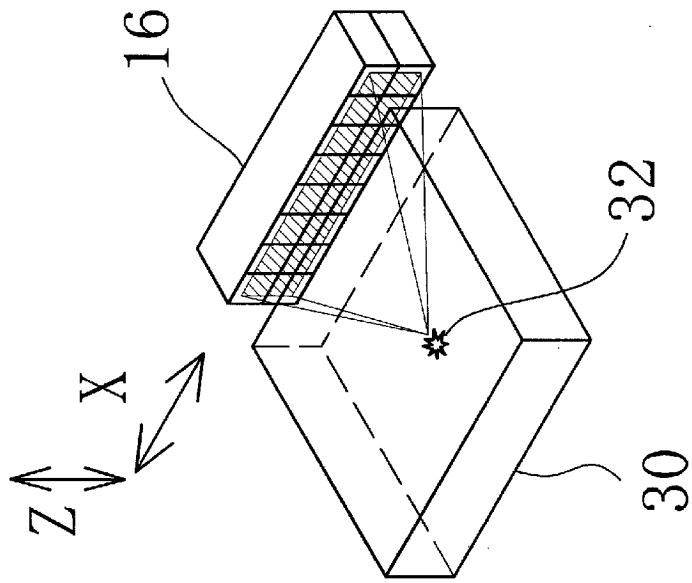


[図13]

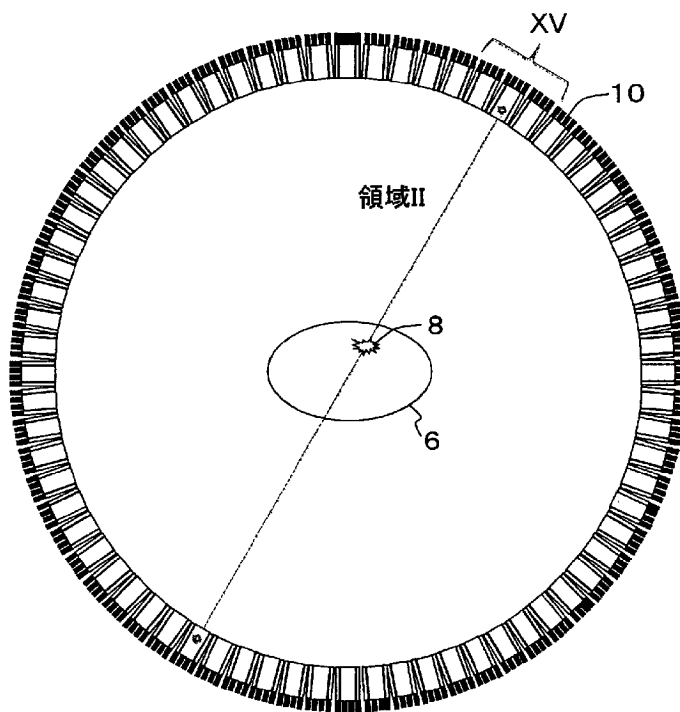
(A) 2次元座標



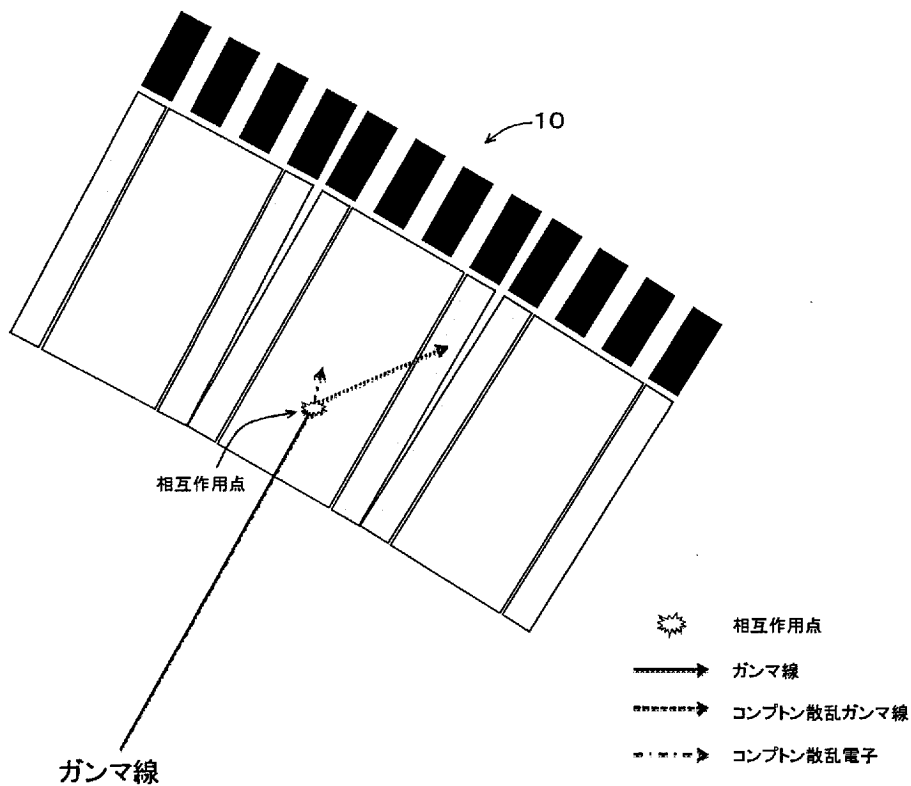
(B) 3次元座標



[図14]

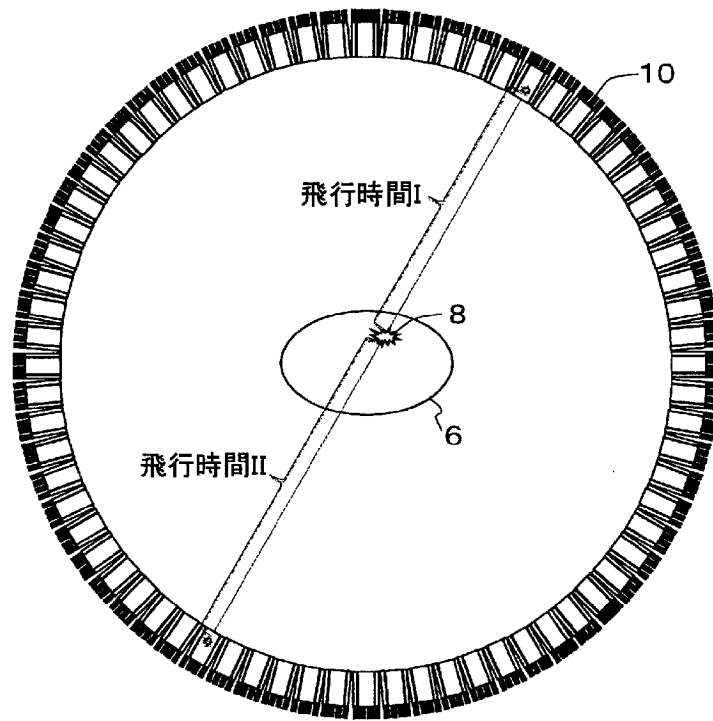


[図15]

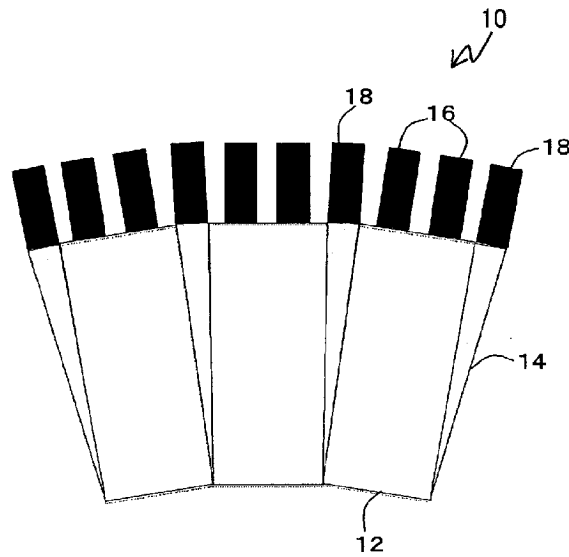




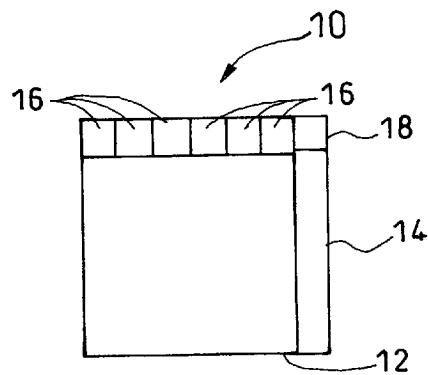
[図16]



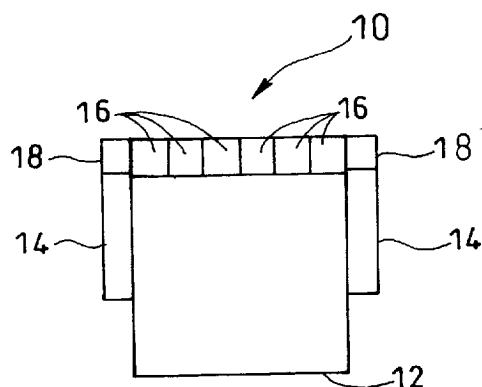
[図17]



[図18]

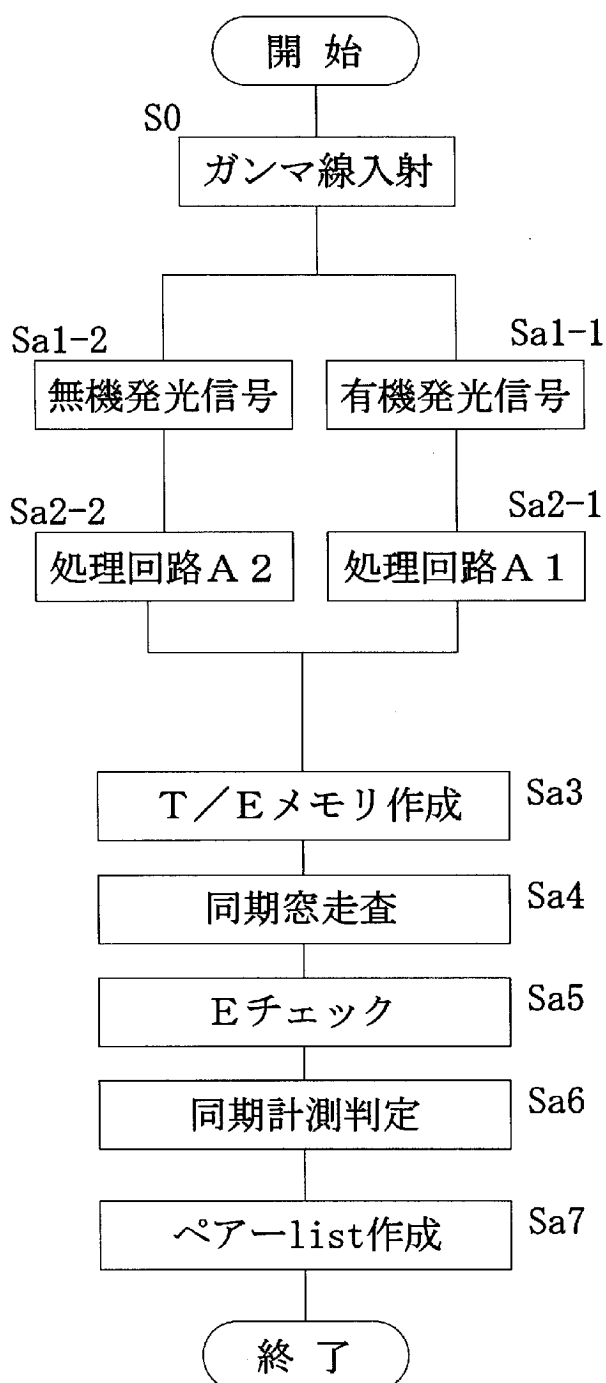


[図19]

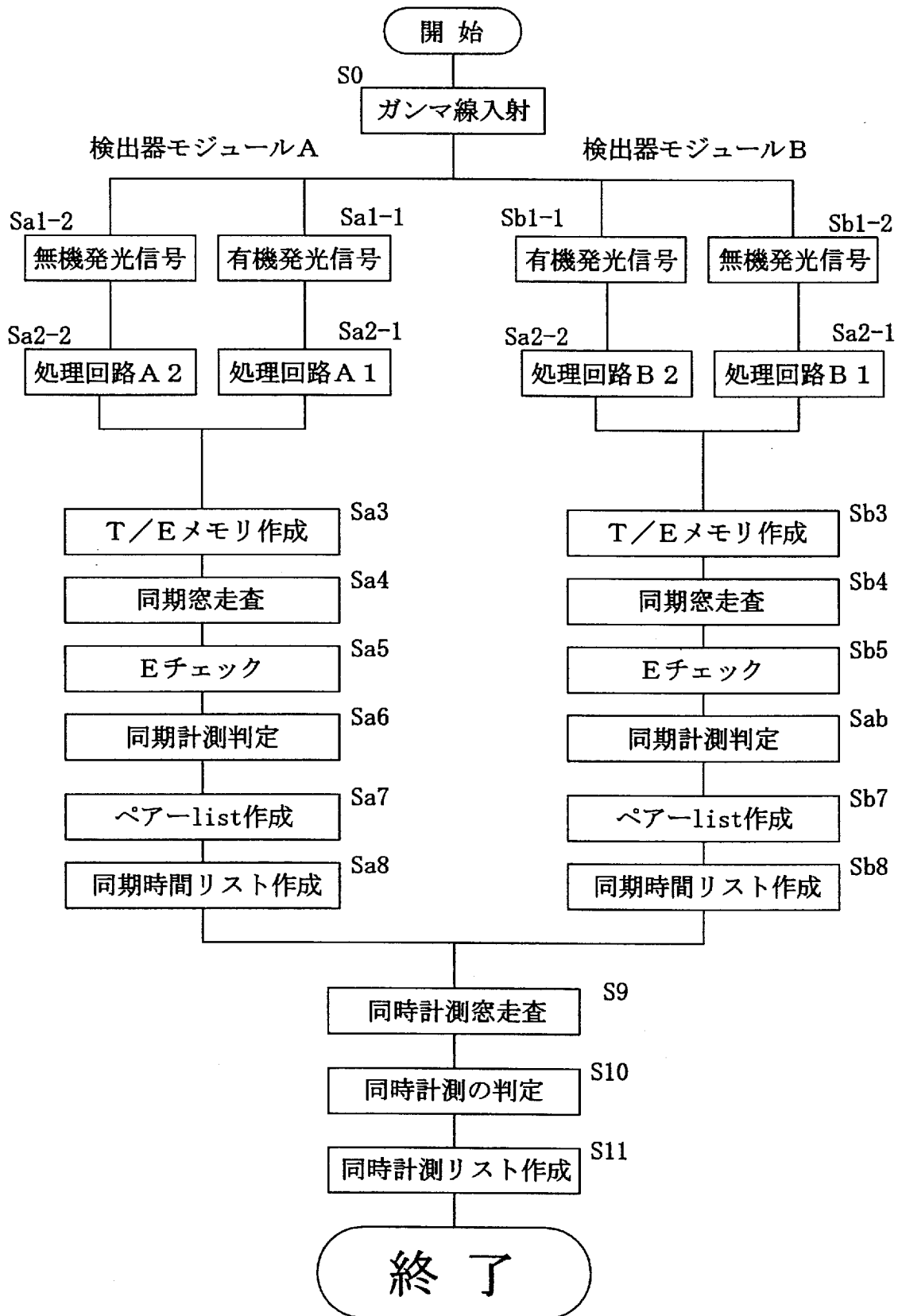


[図20]

検出器モジュールA



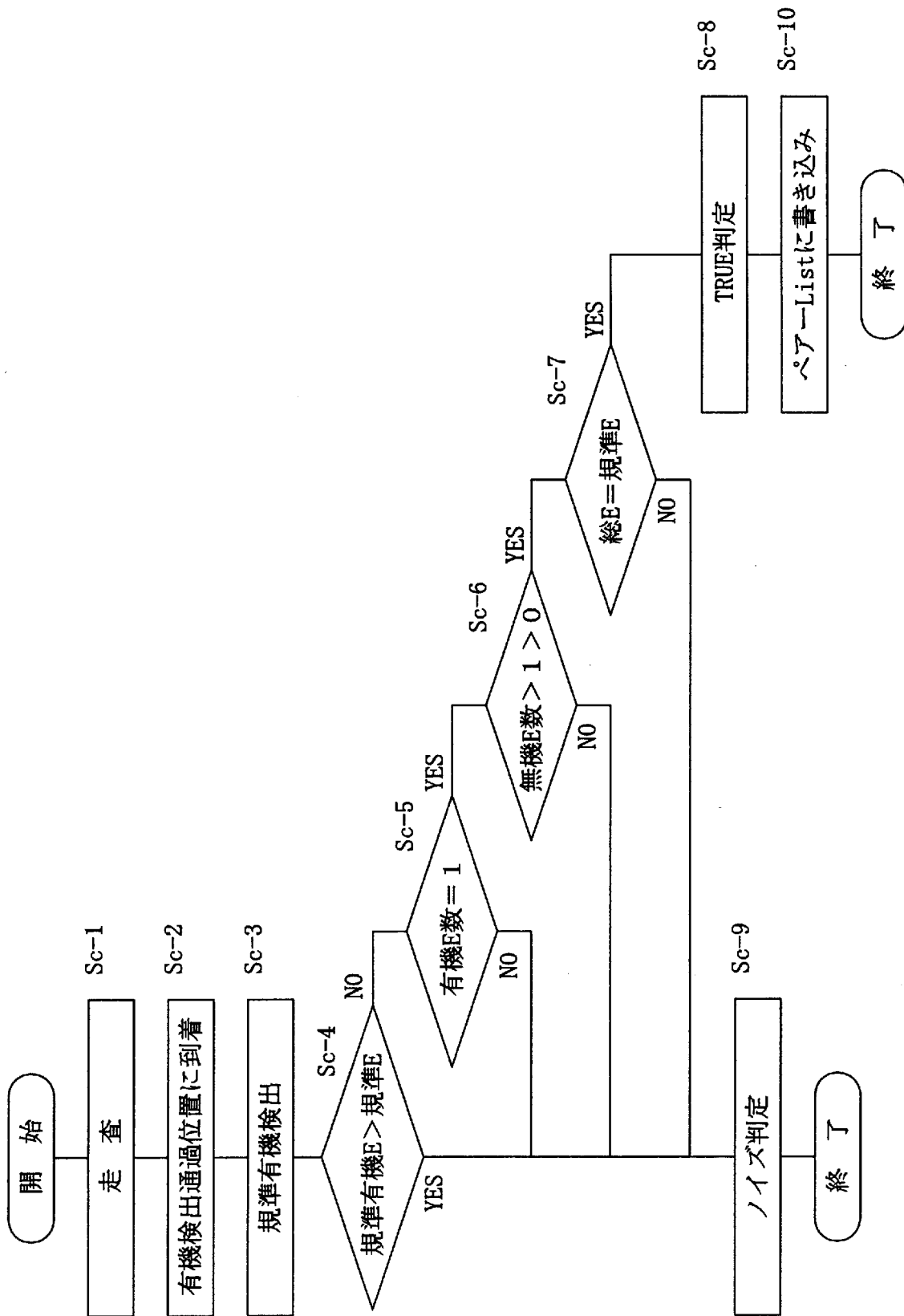
[図21]



[図22]

		クロック	有機フラッグ	無機フラッグ	判定
		.			
		.			
		.			
		.			
		1 0 0 0 1			
$\delta T$	同期走査窓 10002	1 0 0 0 2	4 5		TRUE
		1 0 0 0 3		5 5	
		1 0 0 0 4			
		1 0 0 0 5			
	10006	1 0 0 0 6	3 0	7 0	TRUE
		1 0 0 0 7			
		1 0 0 0 8			
		1 0 0 0 9			
	10010	1 0 0 1 0	5 0		TRUE
	10011	1 0 0 1 1	5 0	5 0	TRUE
		1 0 0 1 2			
		1 0 0 1 3			
	10014	1 0 0 1 4	5 0		FALSE
		1 0 0 1 5		5 0	
		1 0 0 1 6		5 0	
		1 0 0 1 7			
$\downarrow$	同期走査窓 10018	1 0 0 1 8	4 0	6 0	FALSE
		1 0 0 1 9		1 0	
		1 0 0 2 0			
		.			
		.			
		.			

[図23]



**INTERNATIONAL SEARCH REPORT**

International application No.  
PCT/JP2009/061662

**A. CLASSIFICATION OF SUBJECT MATTER**  
G01T1/20(2006.01)i, A61B6/00(2006.01)i, A61B6/03(2006.01)i, G01T1/161(2006.01)i

According to International Patent Classification (IPC) or to both national classification and IPC

**B. FIELDS SEARCHED**

Minimum documentation searched (classification system followed by classification symbols)  
G01T1/20, A61B6/00, A61B6/03, G01T1/161

Documentation searched other than minimum documentation to the extent that such documents are included in the fields searched

Jitsuyo Shinan Koho	1922-1996	Jitsuyo Shinan Toroku Koho	1996-2009
Kokai Jitsuyo Shinan Koho	1971-2009	Toroku Jitsuyo Shinan Koho	1994-2009

Electronic data base consulted during the international search (name of data base and, where practicable, search terms used)  
JSTPlus (JDreamII)

**C. DOCUMENTS CONSIDERED TO BE RELEVANT**

Category*	Citation of document, with indication, where appropriate, of the relevant passages	Relevant to claim No.
X	US 2006/0202125 A1 (Avraham Suhami), 14 September, 2006 (14.09.06), Par. No. [0244], [0293], [0294], [0320]; Figs. 39, 46 and the explanations thereof (Family: none)	1-3, 10, 12-13, 17-26
Y	JP 2008-45948 A (Riken, Japan), 28 February, 2008 (28.02.08), Par. Nos. [0015] to [0019] & EP 2060932 A1 & WO 2008/18534 A1	11, 15-16, 27-30
Y	JP 2008-51701 A (National Institute of Radiological Sciences), 06 March, 2008 (06.03.08), Par. No. [0008] & US 2009/0159804 A1 & WO 2008/23451 A1	15-16, 27-30

Further documents are listed in the continuation of Box C.       See patent family annex.

* Special categories of cited documents:	"T" later document published after the international filing date or priority date and not in conflict with the application but cited to understand the principle or theory underlying the invention
"A" document defining the general state of the art which is not considered to be of particular relevance	"X" document of particular relevance; the claimed invention cannot be considered novel or cannot be considered to involve an inventive step when the document is taken alone
"E" earlier application or patent but published on or after the international filing date	"Y" document of particular relevance; the claimed invention cannot be considered to involve an inventive step when the document is combined with one or more other such documents, such combination being obvious to a person skilled in the art
"L" document which may throw doubts on priority claim(s) or which is cited to establish the publication date of another citation or other special reason (as specified)	"&" document member of the same patent family
"O" document referring to an oral disclosure, use, exhibition or other means	
"P" document published prior to the international filing date but later than the priority date claimed	

Date of the actual completion of the international search 18 September, 2009 (18.09.09)	Date of mailing of the international search report 06 October, 2009 (06.10.09)
--	---

Name and mailing address of the ISA/ Japanese Patent Office	Authorized officer
Facsimile No.	Telephone No.

## INTERNATIONAL SEARCH REPORT

International application No.

PCT/JP2009/061662

C (Continuation). DOCUMENTS CONSIDERED TO BE RELEVANT

Category*	Citation of document, with indication, where appropriate, of the relevant passages	Relevant to claim No.
X Y	Toshiji SUZUKI et al., Performance of Prototype Hard X-ray Polarimeter Utilizing Compton Scattering, Japanese Journal of Applied Physics, 2006, Vol .45, No 1A, pp. 274-278	1 2-3, 10-13, 15-30
Y	WO 2008/35708 A1 (Hitachi Medical Corp.), 27 March, 2008 (27.03.08), Par. Nos. [0034], [0044] (Family: none)	2-3, 10-13, 15-30

INTERNATIONAL SEARCH REPORT

International application No.  
PCT/JP2009/061662

Box No. II Observations where certain claims were found unsearchable (Continuation of item 2 of first sheet)

This international search report has not been established in respect of certain claims under Article 17(2)(a) for the following reasons:

- 1.  Claims Nos.:  
because they relate to subject matter not required to be searched by this Authority, namely:
  
- 2.  Claims Nos.:  
because they relate to parts of the international application that do not comply with the prescribed requirements to such an extent that no meaningful international search can be carried out, specifically:
  
- 3.  Claims Nos.:  
because they are dependent claims and are not drafted in accordance with the second and third sentences of Rule 6.4(a).

Box No. III Observations where unity of invention is lacking (Continuation of item 3 of first sheet)

This International Searching Authority found multiple inventions in this international application, as follows:

The inventions in claims 1, 2 are not considered to be novel over the invention described in document US 2006/0202125 A1 (Avraham Suhami), 14 September, 2006 (14.09.06) and have no special technical feature. (Note that the invention in claim 1 is also not considered to be novel over the invention described in document Toshiji SUZUKI et al., Performance of Prototype Hard X-ray Polarimeter Utilizing Compton Scattering, Japanese Journal of Applied Physics, 2006, Vol. 45, No 1A, pp. 274-278).

- 1.  As all required additional search fees were timely paid by the applicant, this international search report covers all searchable claims.
- 2.  As all searchable claims could be searched without effort justifying additional fees, this Authority did not invite payment of additional fees.
- 3.  As only some of the required additional search fees were timely paid by the applicant, this international search report covers only those claims for which fees were paid, specifically claims Nos.:
  
- 4.  No required additional search fees were timely paid by the applicant. Consequently, this international search report is restricted to the invention first mentioned in the claims; it is covered by claims Nos.:  
1-3, 10-13, 15-30

- Remark on Protest**
- the  The additional search fees were accompanied by the applicant's protest and, where applicable, payment of a protest fee.
- The additional search fees were accompanied by the applicant's protest but the applicable protest fee was not paid within the time limit specified in the invitation.
- No protest accompanied the payment of additional search fees.



A. 発明の属する分野の分類 (国際特許分類 (IPC)) Int.Cl. G01T1/20(2006.01)i, A61B6/00(2006.01)i, A61B6/03(2006.01)i, G01T1/161(2006.01)i		
B. 調査を行った分野 調査を行った最小限資料 (国際特許分類 (IPC)) Int.Cl. G01T1/20, A61B6/00, A61B6/03, G01T1/161		
最小限資料以外の資料で調査を行った分野に含まれるもの 日本国実用新案公報 1922-1996年 日本国公開実用新案公報 1971-2009年 日本国実用新案登録公報 1996-2009年 日本国登録実用新案公報 1994-2009年		
国際調査で使用した電子データベース (データベースの名称、調査に使用した用語) JSTPlus(JDreamII)		
C. 関連すると認められる文献		
引用文献の カテゴリー*	引用文献名 及び一部の箇所が関連するときは、その関連する箇所の表示	関連する 請求項の番号
X	US 2006/0202125 A1 (Avraham Suhami) 2006.09.14, 段落 244, 293, 294, 320, Fig. 39, Fig. 46 及びその説明の記載 (ファミリーなし)	1-3, 10, 12-13, 17-26
Y		11, 15-16, 27-30
Y	JP 2008-45948 A (独立行政法人理化学研究所) 2008.02.28, 段落【0015】～【0019】 & EP 2060932 A1 & WO 2008/18534 A1	11, 15-16, 27-30
<input checked="" type="checkbox"/> C欄の続きにも文献が列挙されている。 <span style="margin-left: 200px;"><input type="checkbox"/> パテントファミリーに関する別紙を参照。</span>		
* 引用文献のカテゴリー 「A」特に関連のある文献ではなく、一般的技術水準を示すもの 「E」国際出願日前の出願または特許であるが、国際出願日以後に公表されたもの 「L」優先権主張に疑義を提起する文献又は他の文献の発行日若しくは他の特別な理由を確立するために引用する文献 (理由を付す) 「O」口頭による開示、使用、展示等に言及する文献 「P」国際出願日前で、かつ優先権の主張の基礎となる出願日の後に公表された文献 「T」国際出願日又は優先日後に公表された文献であって出願と矛盾するものではなく、発明の原理又は理論の理解のために引用するもの 「X」特に関連のある文献であって、当該文献のみで発明の新規性又は進歩性がないと考えられるもの 「Y」特に関連のある文献であって、当該文献と他の1以上の文献との、当業者にとって自明である組合せによって進歩性がないと考えられるもの 「&」同一パテントファミリー文献		
国際調査を完了した日 18.09.2009	国際調査報告の発送日 06.10.2009	
国際調査機関の名称及びあて先 日本国特許庁 (ISA/J P) 郵便番号100-8915 東京都千代田区霞が関三丁目4番3号	特許庁審査官 (権限のある職員) 木下 忠 電話番号 03-3581-1101 内線 3273	21   3904

C (続き) . 関連すると認められる文献

引用文献の カテゴリー*	引用文献名 及び一部の箇所が関連するときは、その関連する箇所の表示	関連する 請求項の番号
Y	JP 2008-51701 A (独立行政法人放射線医学総合研究所) 2008.03.06, 段落【0008】 & US 2009/0159804 A1 & WO 2008/23451 A1	15-16, 27-30
X	Toshiji SUZUKI et al., Performance of Prototype Hard X-ray	1
Y	Polarimeter Utilizing Compton Scattering, Japanese Journal of Applied Physics, 2006, Vol .45, No 1A, pp. 274-278	2-3, 10-13, 15-30
Y	WO 2008/35708 A1 (株式会社日立メディコ) 2008.03.27, 段落【0034】、【0044】 (ファミリーなし)	2-3, 10-13, 15-30

## 第II欄 請求の範囲の一部の調査ができないときの意見（第1ページの2の続き）

法第8条第3項（PCT17条(2)(a)）の規定により、この国際調査報告は次の理由により請求の範囲の一部について作成しなかった。

1.  請求項 \_\_\_\_\_ は、この国際調査機関が調査をすることを要しない対象に係るものである。つまり、
  
2.  請求項 \_\_\_\_\_ は、有意義な国際調査をすることができる程度まで所定の要件を満たしていない国際出願の部分に係るものである。つまり、
  
3.  請求項 \_\_\_\_\_ は、従属請求の範囲であってPCT規則6.4(a)の第2文及び第3文の規定に従って記載されていない。

## 第III欄 発明の単一性が欠如しているときの意見（第1ページの3の続き）

次に述べるようにこの国際出願に二以上の発明があるところの国際調査機関は認めた。

請求項1, 2に係る発明は、文献 US 2006/0202125 A1 (Avraham Suhami) 2006.09.14、に記載された発明に対して新規性が認められず、特別な技術的特徴を有しない（なお、請求項1に係る発明は文献 Toshiji SUZUKI et al., Performance of Prototype Hard X-ray Polarimeter Utilizing Compton Scattering, Japanese Journal of Applied Physics, 2006, Vol.45, No.1A, pp. 274-278 に記載された発明に対しても新規性が認められない）。

1.  出願人が必要な追加調査手数料をすべて期間内に納付したので、この国際調査報告は、すべての調査可能な請求項について作成した。
2.  追加調査手数料を要求するまでもなく、すべての調査可能な請求項について調査することができたので、追加調査手数料の納付を求めなかった。
3.  出願人が必要な追加調査手数料を一部のみしか期間内に納付しなかったため、この国際調査報告は、手数料の納付のあった次の請求項のみについて作成した。
4.  出願人が必要な追加調査手数料を期間内に納付しなかったため、この国際調査報告は、請求の範囲の最初に記載されている発明に係る次の請求項について作成した。

1-3, 10-13, 15-30

## 追加調査手数料の異議の申立てに関する注意

- 追加調査手数料及び、該当する場合には、異議申立手数料の納付と共に、出願人から異議申立てがあった。
- 追加調査手数料の納付と共に出願人から異議申立てがあったが、異議申立手数料が納付命令書に示した期間内に支払われなかった。
- 追加調査手数料の納付はあったが、異議申立てはなかった。