

(12) 特許協力条約に基づいて公開された国際出願

(19) 世界知的所有権機関
国際事務局



(43) 国際公開日
2010年9月16日(16.09.2010)

PCT

(10) 国際公開番号
WO 2010/103644 A1

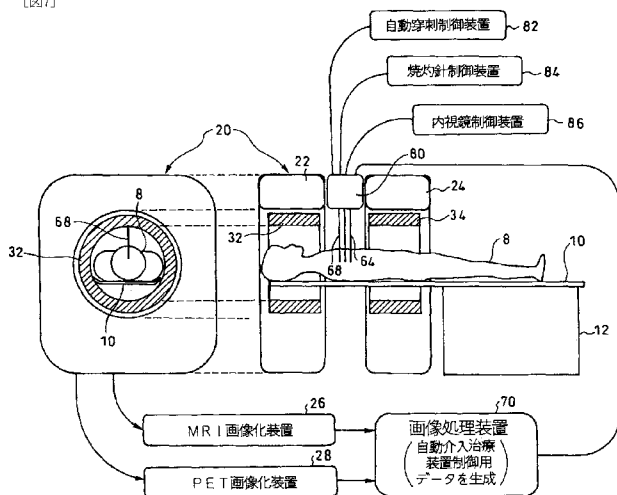
- (51) 国際特許分類:
A61B 5/055 (2006.01) G01T 1/161 (2006.01)
- (21) 国際出願番号: PCT/JP2009/054780
- (22) 国際出願日: 2009年3月12日(12.03.2009)
- (25) 国際出願の言語: 日本語
- (26) 国際公開の言語: 日本語
- (71) 出願人 (米国を除く全ての指定国について): 独立行政法人放射線医学総合研究所(National Institute of Radiological Sciences) [JP/JP]; 〒2638555 千葉県千葉市稲毛区穴川四丁目9番1号 Chiba (JP).
- (72) 発明者; および
- (75) 発明者/出願人 (米国についてのみ): 山谷 泰賀 (YAMAYA, Taiga) [JP/JP]; 〒2638555 千葉県千葉市稲毛区穴川四丁目9番1号 独立行政法人放射線医学総合研究所内 Chiba (JP). 村山 秀雄 (MURAYAMA, Hideo) [JP/JP]; 〒2638555 千葉県千葉市稲毛区穴川四丁目9番1号 独立行政法人放射線医学総合研究所内 Chiba (JP). 小畠 隆行 (OBATA, Takayuki) [JP/JP]; 〒2638555 千葉県千葉市稲毛区穴川四丁目9番1号 独立行政法人放射線医学総合研究所内 Chiba (JP). 青木 伊知男 (AOKI, Ichio) [JP/JP]; 〒2638555 千葉県千葉市稲毛区穴川四丁目9番1号 独立行政法人放射線医学総合研究所内 Chiba (JP).
- (74) 代理人: 高矢 諭, 外(TAKAYA, Satoshi et al.); 〒1510053 東京都渋谷区代々木二丁目10番12号 南新宿ビル Tokyo (JP).
- (81) 指定国 (表示のない限り、全ての種類の国内保護が可能): AE, AG, AL, AM, AO, AT, AU, AZ, BA, BB, BG, BH, BR, BW, BY, BZ, CA, CH, CN, CO, CR, CU, CZ, DE, DK, DM, DO, DZ, EC, EE, EG, ES, FI, GB, GD, GE, GH, GM, GT, HN, HR, HU, ID, IL, IN, IS, JP, KE, KG, KM, KN, KP, KR, KZ, LA, LC, LK, LR, LS, LT, LU, LY, MA, MD, ME, MG, MK, MN, MW, MX, MY, MZ, NA, NG, NI, NO, NZ, OM, PG, PH, PL, PT, RO, RS, RU, SC, SD, SE, SG, SK, SL, SM, ST, SV, SY, TJ, TM, TN, TR, TT, TZ, UA, UG, US, VZ, VC, VN, ZA, ZM, ZW.
- (84) 指定国 (表示のない限り、全ての種類の広域保護が可能): ARIPO (BW, GH, GM, KE, LS, MW, MZ, NA, SD, SL, SZ, TZ, UG, ZM, ZW), ユーラシア (AM, AZ, BY, KG, KZ, MD, RU, TJ, TM), ヨーロッパ (AT, BE, BG, CH, CY, CZ, DE, DK, EE, ES, FI, FR, GB, GR, HR, HU, IE, IS, IT, LT, LU, LV, MC, MK, MT, NL,

[続葉有]

(54) Title: OPEN PET-MRI COMPLEX MACHINE

(54) 発明の名称: オープンPET/MRI複合機

[図7]



- 82 AUTOMATIC NEEDLE INSERTION CONTROLLER
- 84 CAUTERY NEEDLE CONTROLLER
- 86 ENDOSCOPE CONTROLLER
- 26 MRI IMAGING DEVICE
- 28 PET IMAGING DEVICE
- 70 IMAGE PROCESSING DEVICE (GENERATE DATA FOR CONTROLLING AUTOMATIC INTERVENTION APPARATUS)

(57) Abstract: A PET-MRI complex machine which is a combined PET apparatus and MRI apparatus is equipped with an open PET apparatus wherein at least part of a field of view to be subject to PET is an open space accessible from outside and an open MRI apparatus wherein at least part of a field of view to be subject to MRI is an open space accessible from outside. The open space of a field of view to be subject to PET and the open space of a field of view to be subject to MRI are at least partially overlapped with each other. Due to this structure, it is made possible to measure the open space shared by the PET apparatus and the MRI apparatus, which is accessible from outside, simultaneously by the PET apparatus and the MRI apparatus and to obtain function-related information and configuration-related information simultaneously.

(57) 要約: PET装置とMRI装置を組合せたPET/MRI複合機において、PET対象視野の少なくとも一部が、外部からアクセス可能な開放空間とされたオープンPET装置と、MRI対象視野の少なくとも一部が、外部からアクセス可能な開放空間とされたオープンMRI装置とを備え、前記PET対象視野の開放空間と前記MRI対象視野の開放空間の少なくとも一部が重複するようにする。これにより、外部からアクセス可能な同一の開放空間を、PET装置とMRI装置で同時に計測・画像化して、機能情報と形態情

報を同時に取得することが可能となる。

WO 2010/103644 A1

NO, PL, PT, RO, SE, SI, SK, TR), OAPI (BF, BJ, CF, 添付公開書類:
CG, CI, CM, GA, GN, GQ, GW, ML, MR, NE, SN, TD, — 國際調查報告 (條約第 21 條(3))
TG).

明 細 書

オープンPET/MRI複合機

技術分野

[0001] 本発明は、PET装置とMRI装置を組み合わせたPET/MRI複合機に係り、特に、外部からアクセス可能な同一の開放空間を、PET装置とMRI装置で同時に計測・画像化して、生体機能情報と形態情報を同時に取得することが可能なオープンPET/MRI複合機に関する。

背景技術

[0002] PETは、陽電子放出核種で標識した化合物を投与して、その体内分布を断層像として画像化する方法である。X線CTやMRIで得られる断層像は形態情報であるのに対して、PET画像は生体機能情報を表す機能画像と言われ、たとえば腫瘍検出を高感度で行えるが、位置が不明確である。よって、PET画像に正確な位置的情報を付加するためには、位置は明確であるが、感度と検出力が低いX線CT画像やMRI画像とPET画像を重ね合わせる必要があるが、重ね合わせや撮影の効率化を図るために、PET装置とX線CT装置を合体させたPET/CT装置が普及している。

[0003] しかし、通常、X線CTによる被曝量は、PETによる被曝量を上回ることから、被曝の心配のないMRIとの複合機の開発が進められている(Ciprian Catana et al. “ Simultaneous Acquisition of Multislice PET and MR Images:Initial Results with a MR-Compatible PET Scanner” The Journal of Nuclear Medicine, Vol.47, No.12, December 2006 pp1968-1976 参照)。

[0004] このPET/MRI複合機によれば、機能情報と形態情報を融合して、高感度且つ正確な位置情報が得られる。fMRIに代表されるように、MRIでも一部の生体機能を画像化する技術も進んでおり、PET/MRI複合機は、PETによる機能画像をMRIによる機能画像を同時に取得することも可能になる。しかし、いずれの場合も視野が開放されていないため、被検者が受ける精神的ストレスが大きいほか、介入的な治療が困難である。

[0005] 一方、開放空間のMRI画像を取得するオープンMRI装置が開発され発売されて

いる (Joshua Liliensien et al. “In Vivo Sonography Through an Open MRI Breast Coil to Correlate Sonographic and MRI Findings”AJR:184, March 2005 s49—52, Hiroshi Iseki et al. “Intelligent Operating Theater Using Intraoperative Open—MRI”Magnetic Resonance in Medical Sciences, Vol.4, No.3, p.129—136, 2005, Junta Harada et al. “Initial Experience of Percutaneous Renal Cryosurgery under the Guidance of a Horizontal Open MRI System”Radiation Medicine, Vol.19, No.6, 291—296 p.p. , 2001, DiMaio SP et al. “Robot-assisted needle placement in open MRI:system architecture, integration and validation”Comput Aided Surg. 2007 Jan;12(1):15-24 , DiMaio SP et al. “Robot-assisted needle placement in open MRI:system architecture, integration and validation”Stud Health Technol Inform. 2006;119:126-31 参照)。

[0006] このオープンMRI装置は、MRIの高い空間分解能や非侵襲性を活かし、MRIガイド下での治療に活用されている。これまで、断層撮影装置において開放空間の画像化が可能なモダリティはMRIのみに限られてきたが、出願人は、治療中でもPET診断を可能にする開放型のPET装置を提案している (Taiga Yamaya, Taku Inaniwa, Shinichi Minohara, Eiji Yoshida, Naoko Inadama, Fumihiko Nishikido, Kengo Shibuya, Chih Fung Lam and Hideo Murayama, “Aproposal of an open PET geometry,”Phy. Med. Biol. , 53, pp. 757-773, 2008.)。これは、体軸方向に2分割した検出器リングを離して配置し、相互のリング間の同時計数線で放射線を検出することによって、検出リング間の開放空間の画像化を可能にする方法である。

[0007] しかしながら、PET装置だけでは形態情報が得られないという問題点を有していた。

発明の開示

[0008] 本発明は、前記従来の問題点を解消するべくなされたもので、外部からアクセス可能な同一の開放空間を、PETとMRIで同時に計測・画像化して、機能情報と形態情報を同時に取得できるようにすることを課題とする。

[0009] 本発明は、PET装置とMRI装置を組合せたPET/MRI複合機において、PET対象視野の少なくとも一部が、外部からアクセス可能な開放空間とされたオープンPET

装置と、MRI対象視野の少なくとも一部が、外部からアクセス可能な開放空間とされたオープンMRI装置とを備え、前記PET対象視野の開放空間と前記MRI対象視野の開放空間の少なくとも一部が重複するようにして、前記課題を解決したものである。

- [0010] ここで、前記オープンMRI装置の一方の静磁場コイル内に前記オープンPET装置の一方の検出器リングを配設した複合リングの二つを、外部からアクセス可能な開放空間を挟んで対面するように配設し、該開放空間でPET対象視野とMRI対象視野を重複させることができる。
- [0011] 又、前記複合リング内に進入可能なベッドにMRI用のRFコイルを固定もしくは移動できるように配設し、RFコイル及び／又はベッドを移動して該RFコイルを前記開放空間に進入させることにより、前記PET対象視野とMRI対象視野を重複させることができる。
- [0012] 又、前記RFコイルを前記ベッドに対しその長手方向に移動させることで、MRI対象視野の位置を調整可能とすることができる。
- [0013] 又、前記開放空間に作業ユニットを配設することができる。
- [0014] 又、前記作業ユニットを、前記開放空間に進退可能に配設することができる。
- [0015] 又、前記作業ユニットを、画像取得ユニット、照射装置又は汎用型介入治療ユニットのいずれか、あるいは、それらの組み合わせとすることができる。
- [0016] 又、前記汎用型介入治療ユニットは、自動穿刺装置、電磁波焼灼治療針、腹腔内視鏡の少なくともいずれか一つを含むことができる。
- [0017] 又、同一視野を同時に3つ以上のモダリティで画像化することができる。
- [0018] 又、前記作業ユニットで作業する前後でPET及び／あるいはMRI画像を少なくとも一度ずつ取得することができる。
- [0019] 又、前記作業ユニットでの作業前に取得したPET画像で特定したターゲット位置を、同時に取得したMRI画像上にマーキングし、該マーキングを作業ユニットでの作業後に取得したPET及び／あるいはMRI画像に表示することができる。
- [0020] 本発明によれば、外部からアクセス可能な同一の開放空間を、PET装置とMRI装置で同時に計測・画像化して、機能情報と形態情報を同時に取得することが可能となる。従って、利用価値の大きい開放空間を得ることができる。

- [0021] 例えば、治療とPET/MRI診断を融合させ、MRIで位置を確認すると同時に、PETで生体機能を診断しながら、リアルタイムで介入治療を行うことができる。組合せの可能な治療方法としては、従来の放射線治療に加え、超音波焼灼針、穿刺、穿刺焼灼針、超音波による音響化学療法(SDT)、レーザーによる光化学療法(PDT)、温熱、放射線トリガ、RFトリガなどが考えられる。
- [0022] また、PET/MRI装置による頭部の診断の際、長いトンネル状の患者ポートが被検者に与える心理的ストレスは大きい。本発明によれば、開放空間を同時にPETとMRIで計測できるため、被検者に与えるストレスを大幅に低減できる。
- [0023] 更に、医師や技師にとって、開放型装置は、被検者へのアクセスが容易になり、容態チェックを容易に行うことができる。特に、脳研究分野などにおいて、例えば視覚刺激に対する応答をPETやMRIで調べることもあるが、開放空間があることによって実験が容易になる。
- [0024] 更に、開放空間に第三の診断装置などを設置することによって、同一視野を同時に3つの以上のモダリティで画像化することが可能となる。第三の診断装置としては、例えば超音波装置、SPECT装置、蛍光イメージャ、光学カメラ、光CT装置などが考えられる。

図面の簡単な説明

- [0025] [図1]本発明の第1実施形態の全体構成を示す、側面図及び正面図を含むブロック図
- [図2]第1実施形態及びその変形例の要部構成を示す斜視図
- [図3]本発明の第2実施形態の全体構成を示す、側面図及び正面図を含むブロック図
- [図4]本発明の第3実施形態の要部構成を示す側面図及び正面図
- [図5]本発明の第4実施形態の要部構成を示す、側面図及び正面図を含むブロック図
- [図6]本発明の第5実施形態の要部構成を示す側面図及び正面図
- [図7]本発明の第6実施形態の全体構成を示す、側面図及び正面図を含むブロック図

[図8]第6実施形態の汎用型介入治療ユニットの構成を示すブロック図

[図9]本発明による診断／治療手順の一例を示すフローチャート

[図10]本発明による診断／治療手順の他の例を示すフローチャート

[図11]本発明による診断／治療手順の変形例を示すフローチャート

発明を実施するための最良の形態

[0026] 以下図面を参照して、本発明の実施形態を詳細に説明する。

[0027] 本発明の第1実施形態は、図1に示す如く、ダブルドーナツ型といわれる被検者8の体軸方向に離隔した2つの静磁場コイル22、24を有するオープンMRI装置20において、両側の患者ポート内に、それぞれ耐磁性のPET検出器リング32と34を配設して複合リング42、44としたものである。離隔して対面する二つの複合リング42、44間の空間が両者の重複する開放空間となる。図において、12は、ベッド10の架台、26はMRI画像化装置、36はPET計測用の同時計数回路、38はPET画像化装置、40は、前記MRI画像化装置26で得られる形態画像と前記PET画像化装置38で得られる機能画像を重ね合わせて表示する複合画像表示装置である。

[0028] このような構成において、PET検出器リング32と34の同時計数線で放射線を計測することによって、MRI装置と同じ開放空間をPETで画像化することができる。この開放空間には画像取得ユニット、照射装置及び汎用型介入治療ユニット等の作業ユニットを配設することができる。PET検出器リング32自体での同時計数及びPET検出器リング34自体での同時計数も行えば、開放空間も含め、体軸方向に長い視野をPETで画像化できる。

[0029] なお図1においては、図2(A)に示す如く、静磁場コイル22、24内にPET検出器リング32、34がそれぞれ設けられた複合リング42、44が、被検者8の体軸方向に離隔して配設されていたが、システム構成はこれに限定されず、図2(B)に示す如く、対面する複合リング42、44を被検者の体軸と直交する方向に離隔して配設したり、図2(C)に示す如く、ハンバーガー型のオープンMRI装置50の開放空間に、円形のPET検出器リング32、34を被検者8の体軸方向に離隔して配置したり、あるいは図2(D)に示す如く、ハンバーガー型のオープンMRI装置50の開放空間に、楕円形のPET検出器リング52、54を被検者8の体軸方向に離隔して配設することも可能である。

- [0030] 図2(A)の例によれば、被検者の頭部にアクセス容易であり、又、図2(D)の例によれば、MRI装置50の静磁場コイル22、24間の間隔を小さくして、装置を小型化することができる。
- [0031] 次に図3を参照して、本発明の第2実施形態を詳細に説明する。
- [0032] 本実施形態は、ベッド10にMRI用のRFコイル60を固定もしくは移動できるように配設し、RFコイル60及び／又はベッド10を被検者8の対軸方向に移動して該RFコイル60を開放空間内に進入させることにより、PET対象視野とMRI対象視野を重複させたものである。RFコイルは、患部を囲む円筒枠状の構造が一般的であるが、通常多くの隙間を有しており、患部へのアクセスを制限するものではない。
- [0033] 本実施形態によれば、RFコイル60及び／又はベッド10を被検者8の対軸方向に移動させることで、MRI画像の視野位置を調整することが可能となる。
- [0034] 前記第1実施形態において、作業ユニットとして腹腔内視鏡装置62の検査用チューブ64を開放空間に挿入して、腹腔内視鏡による被検者8の検査／治療を行っている例を図4に示す。
- [0035] ここで、腹腔鏡あるいは内視鏡の検査および治療は、皮膚等を微小に切開し、検査用チューブ64を挿入する腹腔鏡あるいは血管内視鏡による検査および附随する治療、鼻腔や口腔等の開口部から、検査用チューブ64を挿入する内視鏡による検査および附随する治療であり、検査者が手動で行う検査および治療に加え、機械的に自動または半自動で実施する検査および附随する治療を含むことができる。
- [0036] 同じく第1実施形態を用いて、開放空間から作業ユニットとして自動穿刺装置66の針68を被検者8に挿入している例を図5に示す。
- [0037] ここで、穿刺検査および治療は、皮膚等から、針68状の検査用チューブあるいは治療器具を刺入して実施する検査および附随する治療で、生体組織検査、腫瘍の焼灼治療、腫瘍治療薬の局所投与、ラジオ波治療等を含む。検査者が手動で行う検査および治療に加え、機械的に自動または半自動で実施する検査および附随する治療を含むことができる。
- [0038] 図5の例では、MRIとPETの両方の開放空間が一致する場所に自動穿刺装置66を固定する。この自動穿刺装置66には、図示しないデジタルビデオカメラ、照明、針

68の駆動装置、薬液注入装置、電磁波による加熱装置、組織採取装置(バイオプシ)などが搭載されている。

[0039] MRI装置20によって得られたMRI画像、PET装置(32、34)によって得られたPET画像、及び、自動穿刺装置66に設置されたカメラの映像が画像処理装置70に送られ、生体内の目的部位に自動的に且つ正確に針を刺すように駆動装置を制御する。この際、MRIの解剖学的画像情報、血管造影画像情報、温度画像情報、水分子拡散画像情報など、PETによる腫瘍の位置画像情報、悪性度画像情報など、デジタルビデオカメラによる皮膚表面の刺入位置情報、体の傾き情報などが、針先が到達する三次元的な位置の把握に利用され、精密に制御される。

[0040] 被検者8に刺入された針68の先端からは、必要に応じて、薬液や電磁波などの放出による治療が行われるか、あるいは、必要な組織が採取される。治療結果や採取された組織による治療法は、再びMRIとPETで撮像・処理され、必要に応じて更なる治療が繰り返される。

[0041] なお、自動穿刺装置66は、自動バイオプシ装置、自動手術装置などであっても良い。ここで、手術による治療は、皮膚などを切開して実施する各種外科的な検査および手術治療で、手術者が手動で行う検査および治療に加え、機械的に自動または半自動で実施する検査および附随する治療を含むことができる。

[0042] このような治療は、PETとMRIの両方がオープンであればこそ実施可能である。

[0043] 前記第1実施形態を用いて、開放空間から作業ユニットとして画像取得ユニットや照射装置72を挿入して各種画像取得あるいは照射を行っている例を図6に示す。

[0044] 近年、腫瘍を選択して放射線治療を行う複数の原体照射法(重粒子線照射治療法、陽子線照射治療法、IMRTなど)が開発され、注目されている。正常部位への障害を抑え、患部に集中的に照射できる手法であるが、同時に、照射領域を正確に設定する必要が出てくる。

[0045] 本発明によるオープンPET/MRIは、照射直前の最終治療計画に際して、MRIによる正確な腫瘍マージンの確認を可能にする。また、PETによる腫瘍内の低酸素領域や活動領域の把握により、被照射部の線量バランスを繊細に調整することができる。従来は、治療計画を別の日にCTなどで行っているが、この場合、詳細な情報

は得られず、位置ずれのリスクもある。

- [0046] 更に、オープンPET/MRIによれば、照射中においても、特定のMRI測定法やPETリガンド、PET自己放射化測定により、治療計画通りに実際の照射領域が設定されているか確認でき、迅速な照射アクセスメントが可能となる。従来は、数ヵ月後に出る放射線障害から類推する程度しかできていない。
- [0047] その他、原体照射では360度の広い照射角度が必要とされる場合が多いが、オープンPET/MRIのデザインは、正にその使用に適している。
- [0048] あるいは、画像取得ユニットを用いて、生体表面あるいは生体内の画像を取得することもできる。その中には、可視光カメラやビデオ、可視光による光学的計測、赤外あるいは近赤外光カメラ、X線CT、単純X線画像、X線ビデオカメラ、蛍光および発光イメージング、光コヒーレンストモグラフィ、超音波画像プローブ、レーザースキャナ、MRI用高周波コイル等を含むことができる。
- [0049] 又、照射または加温による治療は、皮膚表面あるいは離れた部位から、電磁波、音波、超音波、振動、熱等を与えることで実施する検査および附随する治療で、赤外線、近赤外線、可視光線、X線、ガンマ線、各種粒子線、音波および超音波、振動、熱などの照射による検査および治療を含むことができる。加えて、これらの照射を引き金として実施される投薬治療および検査を含むこともできる。
- [0050] 前記第1実施形態において、開放空間に、作業ユニットとして自動穿刺制御装置82の他、焼灼針制御装置84、内視鏡制御装置86などが接続された汎用型介入治療ユニット80を設けた例を図7に示す。この例では、画像処理装置70が、汎用型介入治療ユニット80の制御データを生成して、検査用チューブ64、針68等をフィードバック制御する。
- [0051] 図8は、図7の制御の詳細を示すブロック図であり、汎用型介入治療ユニット80には、自動穿刺制御装置82、焼灼針制御装置84、内視鏡制御装置86などとのインターフェースとしての接続部80A、駆動制御・電磁波照射制御・光A/D変換・画像認識制御などを行う制御部80B、穿刺駆動部80C、電磁波照射部80D、光ファイバ部80E等の接続・駆動部が含まれる。
- [0052] 図9は、MRI画像で位置合せし(ステップ100、102、104)、治療(ステップ106)

後にPET及び／又はMRI診断を行い(ステップ108、110、112)、治療効果の即時判定を行う(ステップ114)例の手順を示す流れ図である。

[0053] 図10は、治療前にFDG-PETで癌位置を特定し、癌治療を行う場合を想定したもので、PETはMRIに比べ時間フレームが長いため、PET画像で特定(ステップ200)したターゲット位置を、同時に取得(ステップ202)したMRI画像上にマーキングし(ステップ204)、MRIガイド化で介入治療装置のターゲットの位置合せを行い(ステップ206、208)、治療(ステップ106)後にPET及び／又はMRI画像診断を行い(ステップ108、110、112)、治療効果の即時判定(ステップ114)を行う例の手順を示す流れ図である。

[0054] 図11は図10のPET及び／又はMRI画像診断を行う工程(ステップ108、110)と形態的・機能的診断工程(ステップ112)の間に、ステップ204で行ったマーキングをPET及び／又はMRI画像に表示する工程(ステップ111)を追加したものである。これにより時間をおいて画像化した同一部位の変化を正確に確認することができる。

[0055] 図9～図11のいずれも、PET撮影・画像化処理(ステップ108、200)とMRI撮影・画像化処理(ステップ110、202)の逆の順でも良い。図9では、MRI撮影・画像化処理110を省略して、ステップ108のPET画像のみによる診断でも良い。また図10では、PET撮影・画像化処理108とMRI撮影・画像化処理110のいずれか一方を省略しても良い。

[0056] 更に、ステップ114で治療が完了していないと判定された時は、ステップ116で治療再計画が必要か判定し、必要なければ、ステップ106に戻って、同じ治療計画で治療を繰り返し、治療再計画が必要ならば、治療計画をやり直す。

[0057] なお、前記説明においては、PET検出器リングの数が2つとされていたが、PET検出器リングの数は3以上であっても良い。

[0058] 又、テレビやコンピュータ等の視覚のためのディスプレイ、音響機器、臭気発生装置あるいはチューブ、皮膚を刺激する装置、味覚を刺激する装置、脈拍・血圧・心電図・呼吸・血液成分など各種の生体情報を取得および分析する装置を開放空間に設置し、それらに附随する治療を行うこともできる。

[0059] 作業ユニットは、既知の技術を用いて開放空間に進退可能に配設し、作業が必要

でないときは退避させることで、外部から完全にアクセス可能なように開放空間を開放させることができる。

産業上の利用の可能性

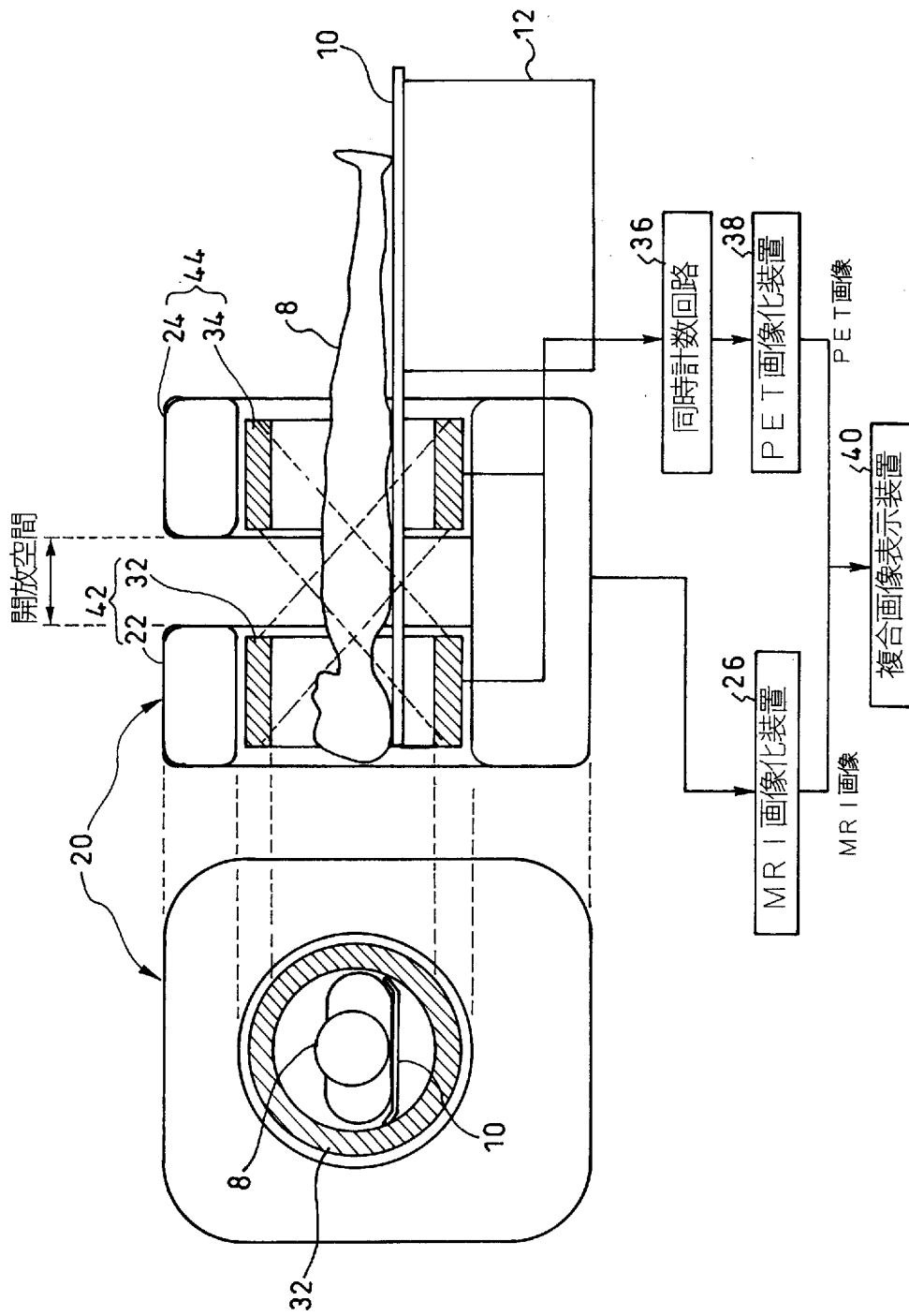
- [0060] 本発明は、PET装置とMRI装置を組み合わせたPET/MRI複合機一般に適用して、外部からアクセス可能な同一の開放空間の機能情報と形態情報を同時に取得でき、治療等に適した利用価値の大きい開放空間を得ることができる。

請求の範囲

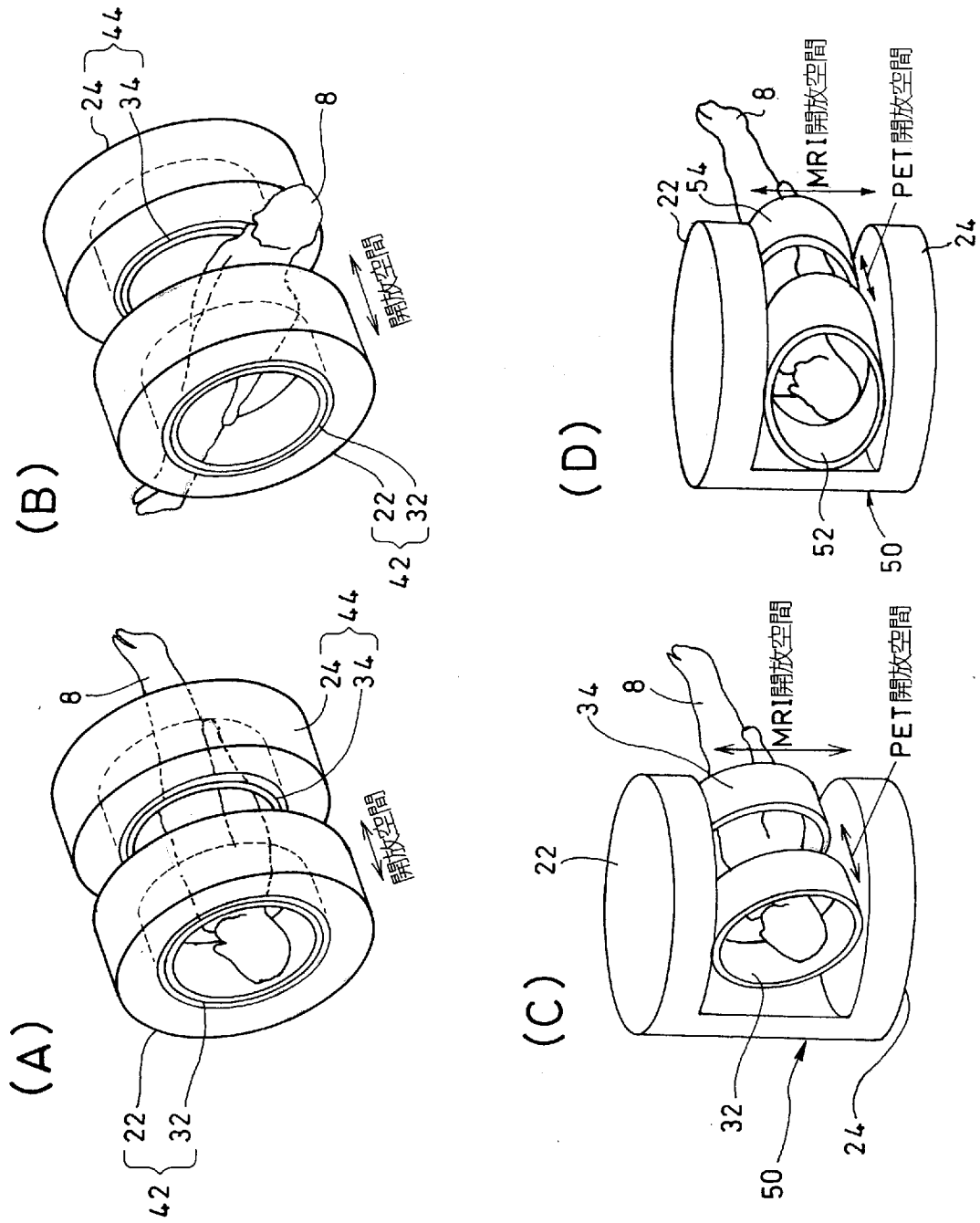
- [1] PET装置とMRI装置を組合せたPET/MRI複合機において、
PET対象視野の少なくとも一部が、外部からアクセス可能な開放空間とされたオープンPET装置と、
MRI対象視野の少なくとも一部が、外部からアクセス可能な開放空間とされたオープンMRI装置とを備え、
前記PET対象視野の開放空間と前記MRI対象視野の開放空間の少なくとも一部が重複するようにしたことを特徴とするオープンPET/MRI複合機。
- [2] 前記オープンMRI装置の一方の静磁場コイル内に前記オープンPET装置の一方の検出器リングを配設した複合リングの二つを、外部からアクセス可能な開放空間を挟んで対面するように配設し、該開放空間でPET対象視野とMRI対象視野を重複させたことを特徴とする請求項1に記載のオープンPET/MRI複合機。
- [3] 前記複合リング内に進入可能なベッドにMRI用のRFコイルを固定もしくは移動できるように配設し、RFコイル及び／又はベッドを移動して該RFコイルを前記開放空間に進入させることにより、前記PET対象視野とMRI対象視野を重複させたことを特徴とする請求項2に記載のオープンPET/MRI複合機。
- [4] 前記RFコイルを前記ベッドに対しその長手方向に移動させることで、MRI対象視野の位置を調整可能としたことを特徴とする請求項3に記載のオープンPET/MRI複合機。
- [5] 前記開放空間に作業ユニットを配設したことを特徴とする請求項1乃至4のいずれかに記載のオープンPET/MRI複合機。
- [6] 前記作業ユニットを、前記開放空間に進退可能に配設したことを特徴とする請求項5に記載のオープンPET/MRI複合機。
- [7] 前記作業ユニットが、画像取得ユニット、照射装置又は汎用型介入治療ユニットのいずれか、あるいは、それらの組み合わせであることを特徴とする請求項5又は6に記載のオープンPET/MRI複合機。
- [8] 前記汎用型介入治療ユニットが、自動穿刺装置、電磁波焼灼治療針、腹腔内視鏡の少なくともいずれか一つを含む請求項7に記載のオープンPET/MRI複合機。

- [9] 同一視野を同時に3つ以上のモダリティで画像化することを特徴とする請求項5乃至8のいずれかに記載のオープンPET/MRI複合機。
- [10] 前記作業ユニットで作業する前後でPET及び/あるいはMRI画像を少なくとも一度ずつ取得することを特徴とする請求項5乃至9のいずれかに記載のオープンPET/MRI複合機。
- [11] 前記作業ユニットでの作業前に取得したPET画像で特定したターゲット位置を、同時に取得したMRI画像上にマーキングし、該マーキングを作業ユニットでの作業後に取得したPET及び/あるいはMRI画像に表示することを特徴とする請求項5乃至10のいずれかに記載のオープンPET/MRI複合機。

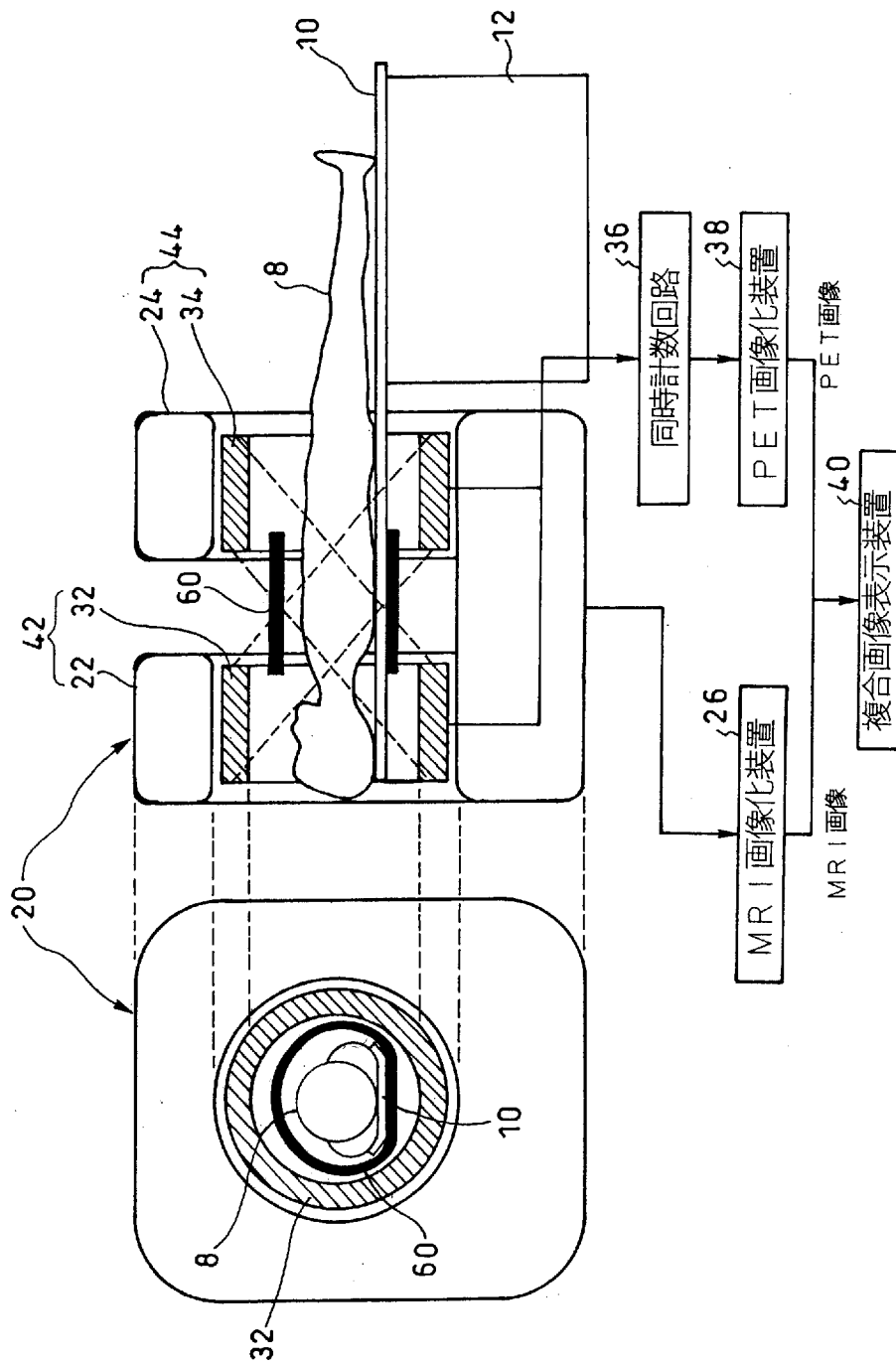
[図1]



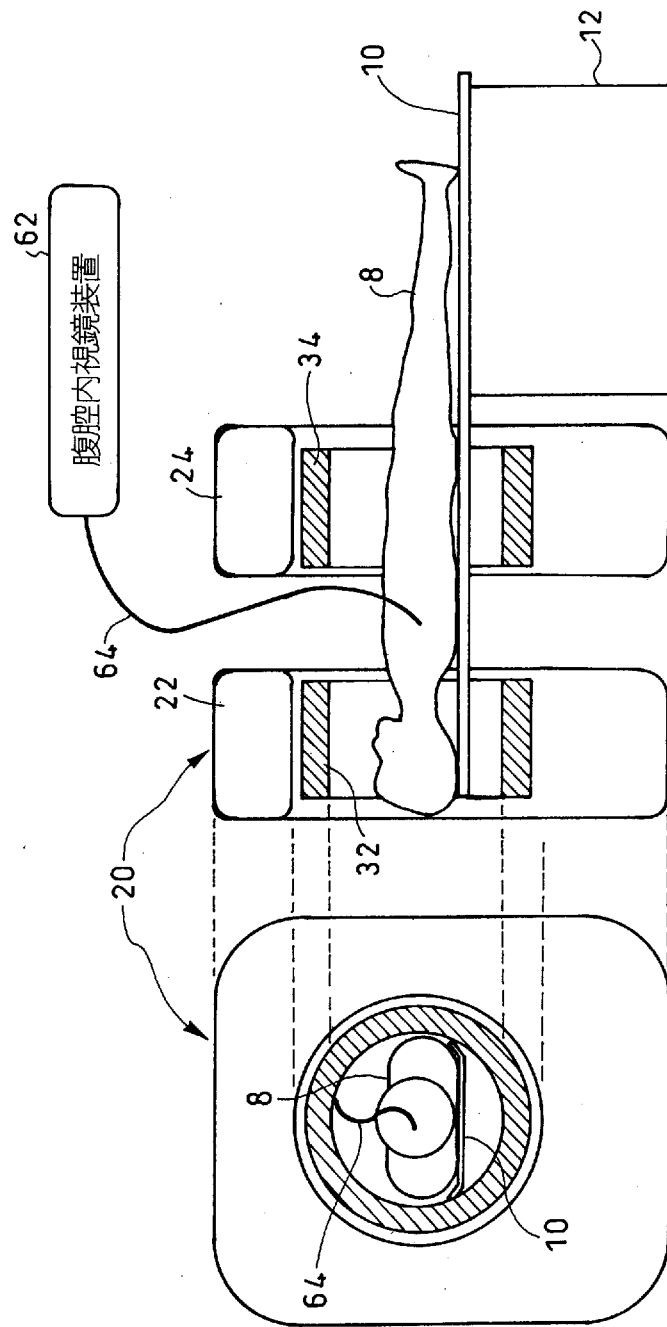
[図2]



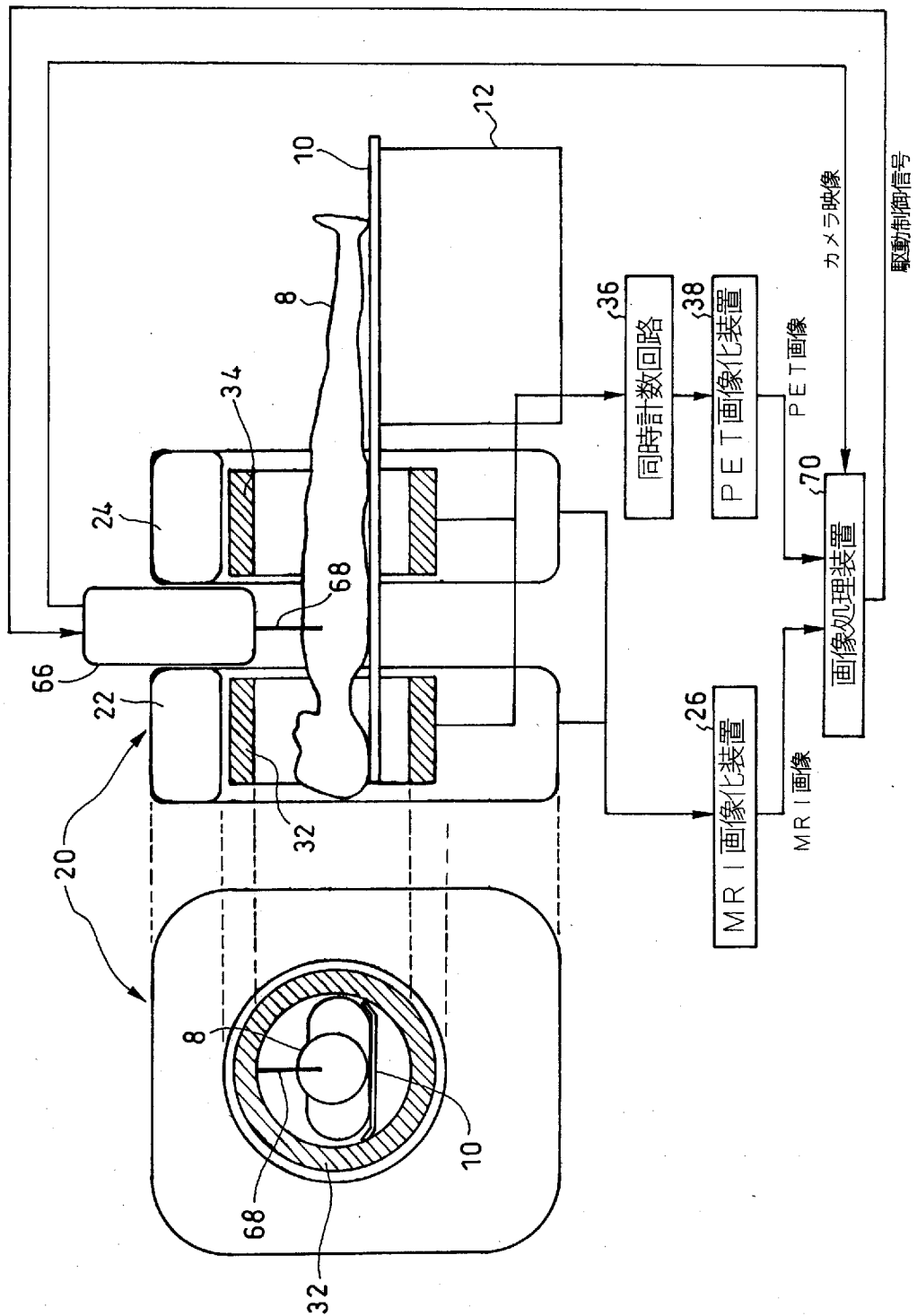
[図3]



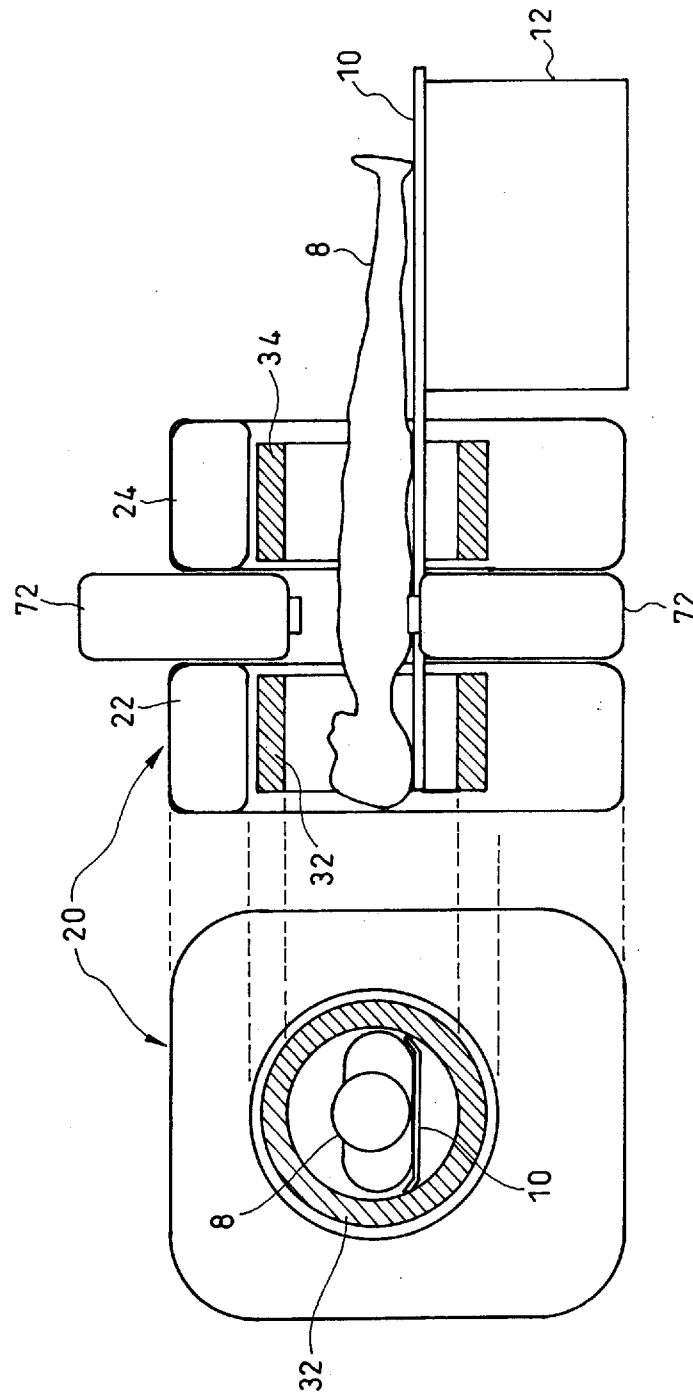
[図4]



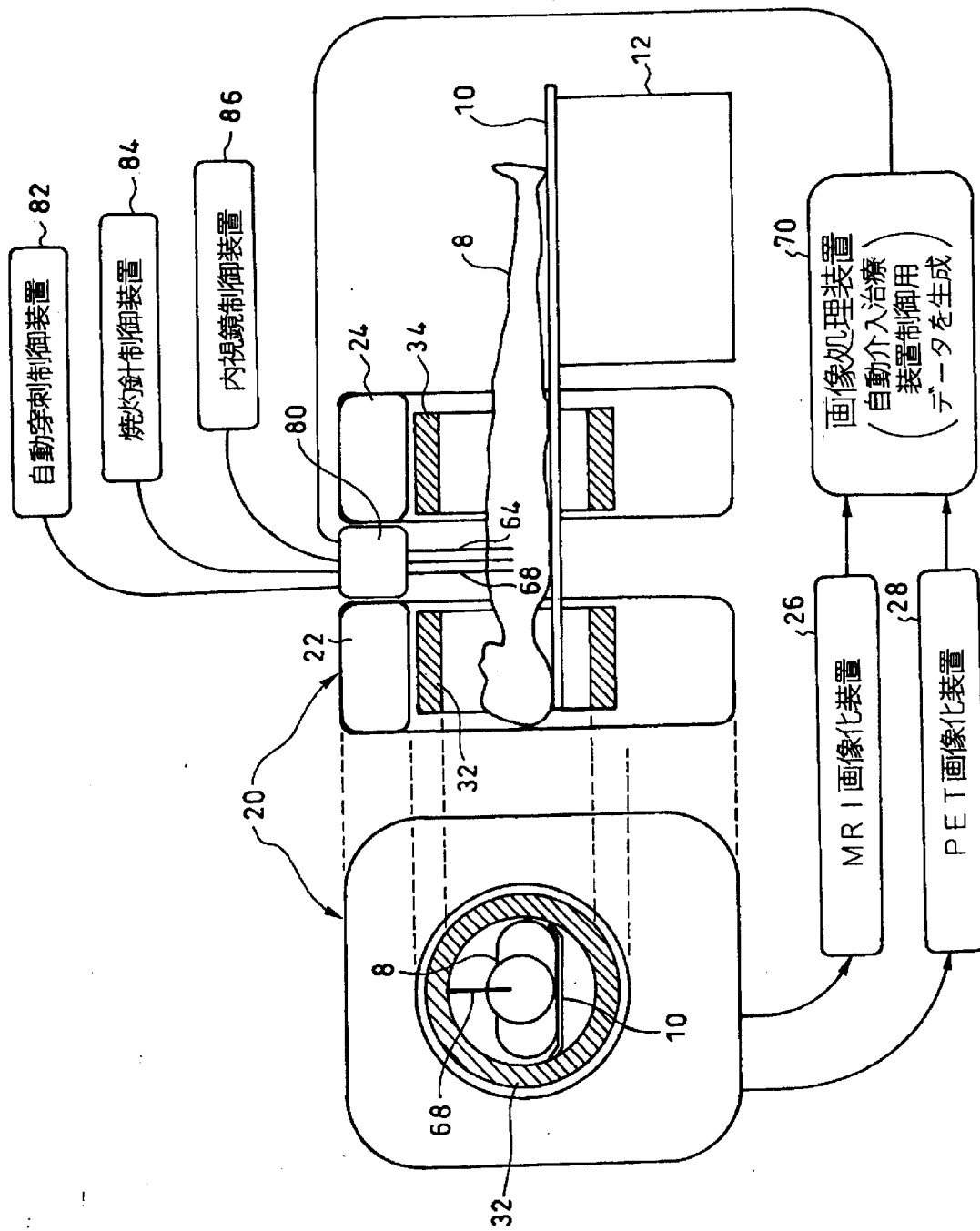
[図5]



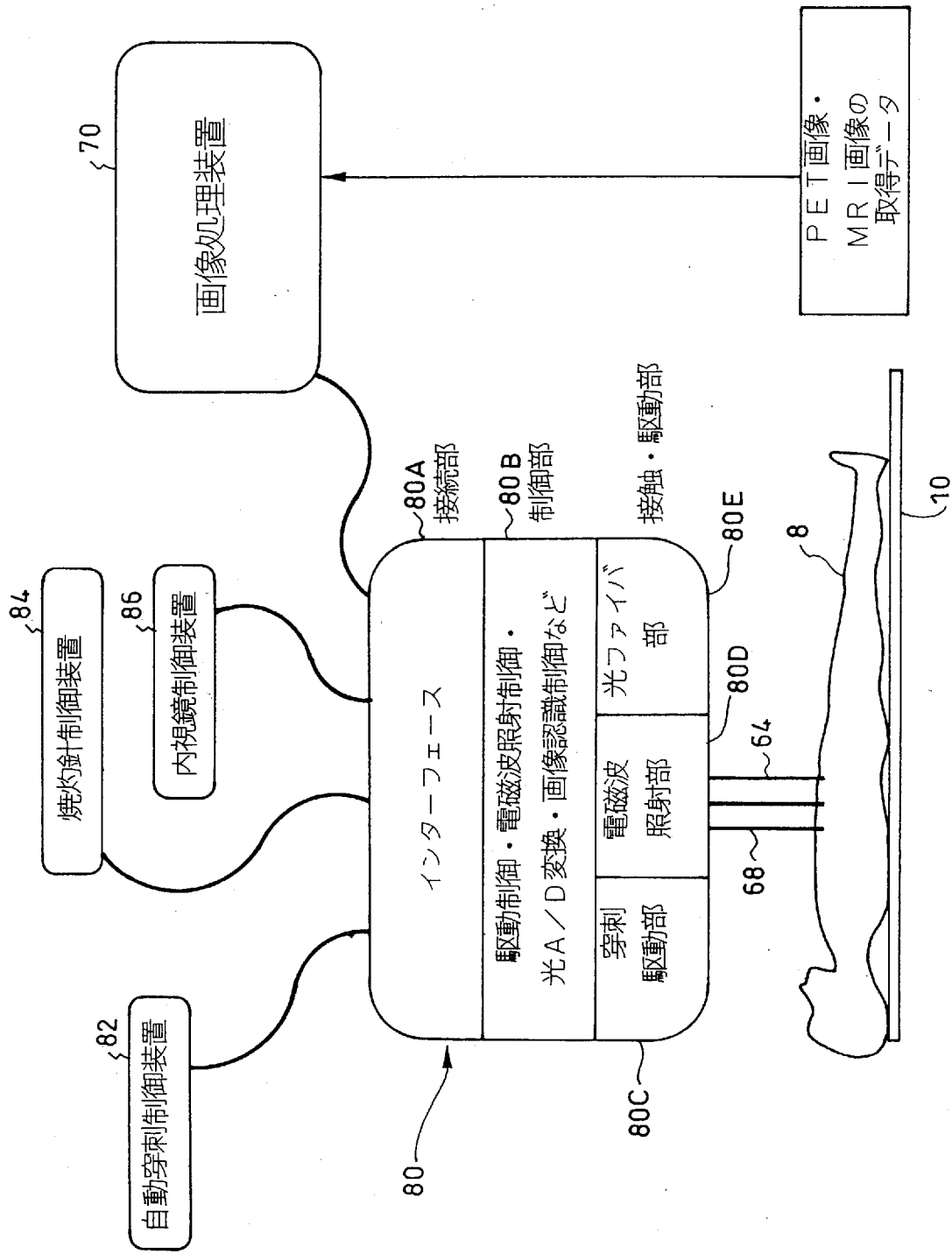
[図6]



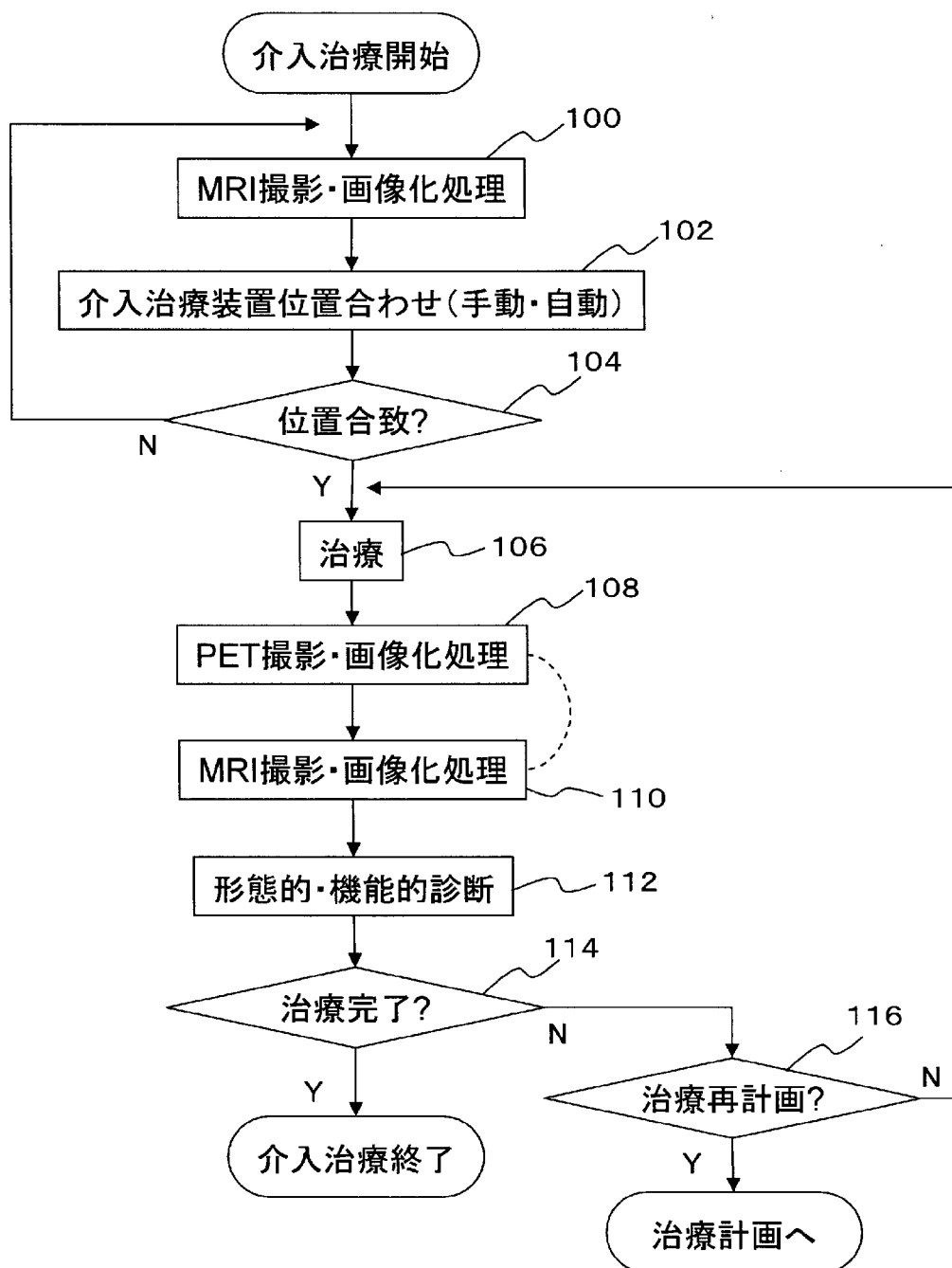
[図7]



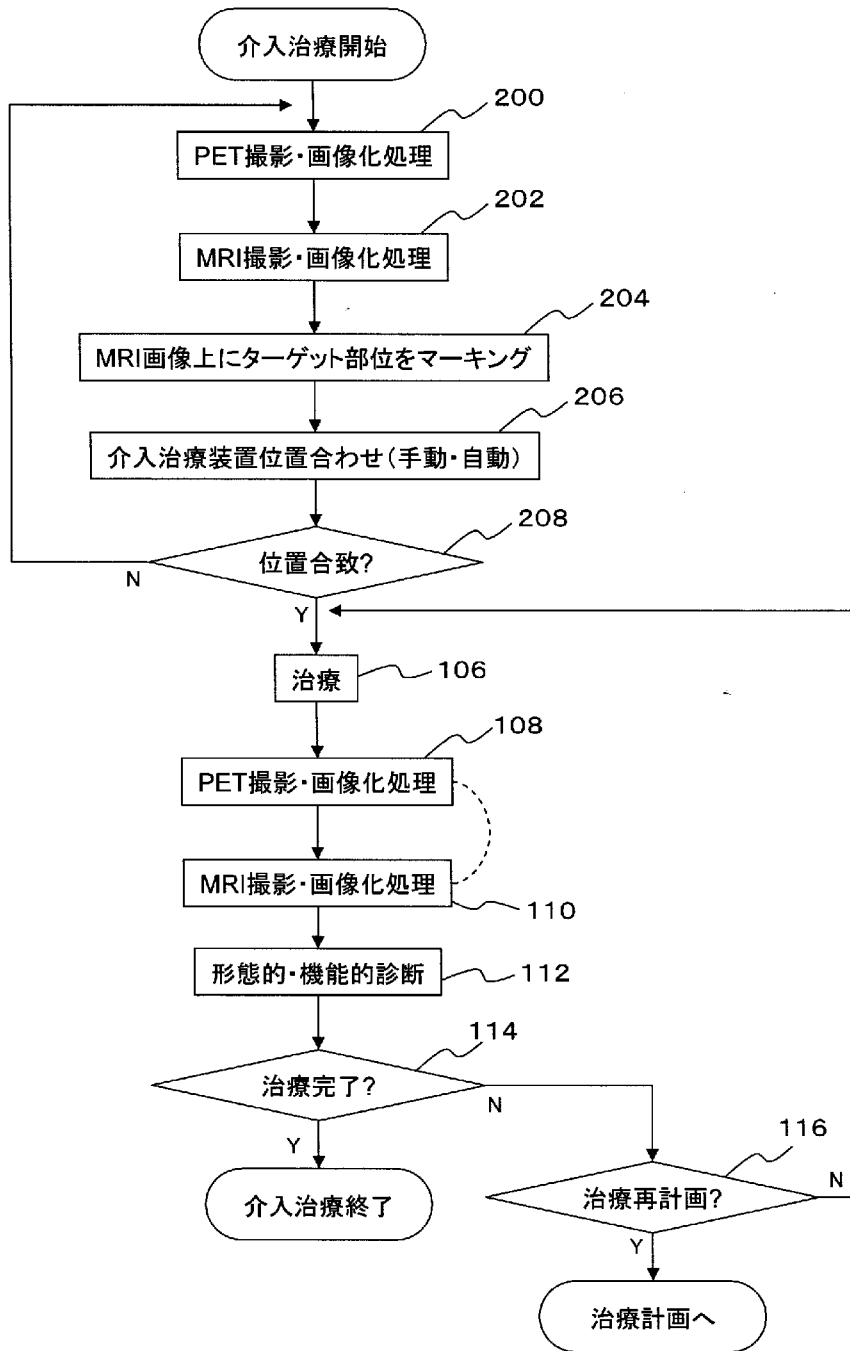
[図8]



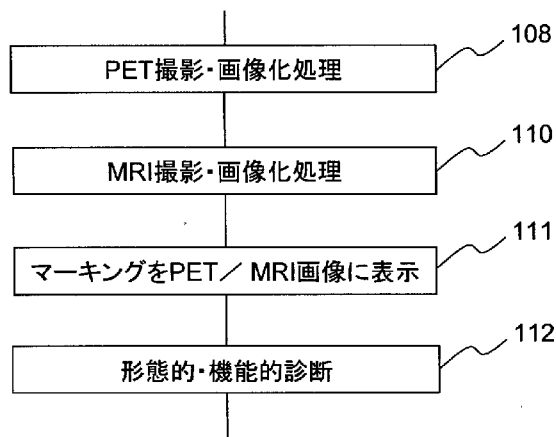
[図9]



[図10]



[図11]



INTERNATIONAL SEARCH REPORT

International application No. PCT/JP2009/054780
--

A. CLASSIFICATION OF SUBJECT MATTER
 A61B5/055(2006.01) i, G01T1/161(2006.01) i

According to International Patent Classification (IPC) or to both national classification and IPC

B. FIELDS SEARCHED

Minimum documentation searched (classification system followed by classification symbols)
 A61B5/055, G01T1/161

Documentation searched other than minimum documentation to the extent that such documents are included in the fields searched

Jitsuyo Shinan Koho	1922-1996	Jitsuyo Shinan Toroku Koho	1996-2009
Kokai Jitsuyo Shinan Koho	1971-2009	Toroku Jitsuyo Shinan Koho	1994-2009

Electronic data base consulted during the international search (name of data base and, where practicable, search terms used)

C. DOCUMENTS CONSIDERED TO BE RELEVANT

Category*	Citation of document, with indication, where appropriate, of the relevant passages	Relevant to claim No.
Y A	JP 10-146341 A (Hitachi, Ltd.), 02 June, 1998 (02.06.98), Par. Nos. [0007], [0039], [0044], [0072] to [0076]; Fig. 5 & US 6094590 A	1, 5-11 2-4
Y A	Ciprian Catana, Simultaneous Acquisition of Multislice PET and MR Images: Initial Results with a MR-Compatible PET Scanner, The Journal of Nuclear Medicine, 2006. 12, Vol.47, No.12, p.1968-19761	1, 5-11 2-4
Y	JP 2002-526152 A (Regents of the University of Minnesota), 20 August, 2002 (20.08.02), Par. Nos. [0010], [0026] to [0029]; Figs. 1 to 2 & WO 2000/019927 A1	11

Further documents are listed in the continuation of Box C. See patent family annex.

* Special categories of cited documents:	"T" later document published after the international filing date or priority date and not in conflict with the application but cited to understand the principle or theory underlying the invention
"A" document defining the general state of the art which is not considered to be of particular relevance	"X" document of particular relevance; the claimed invention cannot be considered novel or cannot be considered to involve an inventive step when the document is taken alone
"E" earlier application or patent but published on or after the international filing date	"Y" document of particular relevance; the claimed invention cannot be considered to involve an inventive step when the document is combined with one or more other such documents, such combination being obvious to a person skilled in the art
"L" document which may throw doubts on priority claim(s) or which is cited to establish the publication date of another citation or other special reason (as specified)	"&" document member of the same patent family
"O" document referring to an oral disclosure, use, exhibition or other means	
"P" document published prior to the international filing date but later than the priority date claimed	

Date of the actual completion of the international search 30 March, 2009 (30.03.09)	Date of mailing of the international search report 07 April, 2009 (07.04.09)
--	---

Name and mailing address of the ISA/ Japanese Patent Office	Authorized officer
Facsimile No.	Telephone No.

INTERNATIONAL SEARCH REPORT

International application No.

PCT/JP2009/054780

C (Continuation). DOCUMENTS CONSIDERED TO BE RELEVANT

Category*	Citation of document, with indication, where appropriate, of the relevant passages	Relevant to claim No.
A	JP 9-211130 A (Shizuoka-Ken, Hamamatsu Photonics Kabushiki Kaisha), 15 August, 1997 (15.08.97), Par. No. [0013]; Fig. 17 (Family: none)	1-11

A. 発明の属する分野の分類 (国際特許分類 (IPC))

Int.Cl. A61B5/055(2006.01)i, G01T1/161(2006.01)i

B. 調査を行った分野

調査を行った最小限資料 (国際特許分類 (IPC))

Int.Cl. A61B5/055, G01T1/161

最小限資料以外の資料で調査を行った分野に含まれるもの

日本国実用新案公報	1922-1996年
日本国公開実用新案公報	1971-2009年
日本国実用新案登録公報	1996-2009年
日本国登録実用新案公報	1994-2009年

国際調査で使用した電子データベース (データベースの名称、調査に使用した用語)

C. 関連すると認められる文献

引用文献の カテゴリー*	引用文献名 及び一部の箇所が関連するときは、その関連する箇所の表示	関連する 請求項の番号
Y A	JP 10-146341 A (株式会社日立製作所) 1998.06.02, 【0007】、 【0039】、【0044】、【0072】-【0076】及び図5 & US 6094590 A	1,5-11 2-4
Y A	Ciprian Catana, Simultaneous Acquisition of Multislice PET and MR Images:Initial Results with a MR-Compatible PET Scanner, The Journal of Nuclear Medicine, 2006.12, Vol.47, No.12, p.1968-1976	1,5-11 2-4

C欄の続きにも文献が列挙されている。

パテントファミリーに関する別紙を参照。

* 引用文献のカテゴリー

「A」特に関連のある文献ではなく、一般的技術水準を示すもの
 「E」国際出願日前の出願または特許であるが、国際出願日以後に公表されたもの
 「L」優先権主張に疑義を提起する文献又は他の文献の発行日若しくは他の特別な理由を確立するために引用する文献 (理由を付す)
 「O」口頭による開示、使用、展示等に言及する文献
 「P」国際出願日前で、かつ優先権の主張の基礎となる出願

の日の後に公表された文献
 「T」国際出願日又は優先日後に公表された文献であって出願と矛盾するものではなく、発明の原理又は理論の理解のために引用するもの
 「X」特に関連のある文献であって、当該文献のみで発明の新規性又は進歩性がないと考えられるもの
 「Y」特に関連のある文献であって、当該文献と他の1以上の文献との、当業者にとって自明である組合せによって進歩性がないと考えられるもの
 「&」同一パテントファミリー文献

国際調査を完了した日

30.03.2009

国際調査報告の発送日

07.04.2009

国際調査機関の名称及びあて先

日本国特許庁 (ISA/J P)
 郵便番号100-8915
 東京都千代田区霞が関三丁目4番3号

特許庁審査官 (権限のある職員)

右▲高▼ 孝幸

電話番号 03-3581-1101 内線 3292

2Q

3808

C (続き) . 関連すると認められる文献		
引用文献の カテゴリー*	引用文献名 及び一部の箇所が関連するときは、その関連する箇所の表示	関連する 請求項の番号
Y	JP 2002-526152 A (リージェンツ オブ ザ ユニバーシティ オブ ミネソタ) 2002.08.20, 【0010】、【0026】 - 【0029】 及び図1-2 & WO 2000/019927 A1	11
A	JP 9-211130 A (静岡県, 浜松ホトニクス株式会社) 1997.08.15, 【0013】 及び図17 (ファミリーなし)	1-11