

(19) 世界知的所有権機関  
国際事務局



(43) 国際公開日  
2008年4月10日 (10.04.2008)

PCT

(10) 国際公開番号  
WO 2008/041457 A1

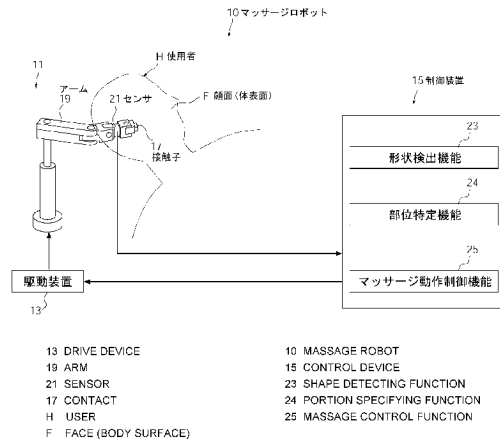
- (51) 国際特許分類:  
A61H 7/00 (2006.01) G01B 5/20 (2006.01)
- (21) 国際出願番号: PCT/JP2007/067745
- (22) 国際出願日: 2007年9月12日 (12.09.2007)
- (25) 国際出願の言語: 日本語
- (26) 国際公開の言語: 日本語
- (30) 優先権データ:  
特願2006-266470 2006年9月29日 (29.09.2006) JP
- (71) 出願人 (米国を除く全ての指定国について): 学校法人早稲田大学 (WASEDA UNIVERSITY) [JP/JP]; 〒1698050 東京都新宿区戸塚町一丁目104番地 Tokyo (JP).

- (72) 発明者; および
- (75) 発明者/出願人 (米国についてのみ): 高西 淳夫 (TAKANISHI, Atsuo) [JP/JP]; 〒1698555 東京都新宿区大久保三丁目4番1号 学校法人早稲田大学理工学術院内 Tokyo (JP). 勝又 明敏 (KATSUMATA, Akitoshi) [JP/JP]; 〒5010296 岐阜県瑞穂市穂積1851 学校法人朝日大学歯学部内 Gifu (JP). 臼田 雄一 (USUDA, Yuichi) [JP/JP]; 〒1698555 東京都新宿区大久保三丁目4番1号 学校法人早稲田大学理工学術院内 Tokyo (JP). 古賀 裕樹 (KOGA, Hiroki) [JP/JP]; 〒1698555 東京都新宿区大久保三丁目4番1号 学校法人早稲田大学理工学術院内 Tokyo (JP). 松野 昌生 (MATSUNO, Masao) [JP/JP]; 〒1698555 東京都新宿区大久保三丁目4番1号 学校法人早稲田大学理工学術院内 Tokyo (JP). 小椋 優 (OGURA, Yu) [JP/JP]; 〒1698555 東京都新宿区大久保三丁目4番1号 学校法人早稲田大学

[続葉有]

(54) Title: MESSAGE ROBOT, CONTROL PROGRAM THEREFOR, AND ROBOT FOR SPECIFYING PORTION OF HUMAN BODY

(54) 発明の名称: マッサージロボット及びその制御プログラム並びに体部位特定用ロボット



(57) Abstract: Massage similar to massage performed by a masseur is automatically performed by accurately grasping the state of a portion to be massaged. A massage robot (10) related to an example of this invention comprises a contact (17) brought into contact with the face (F) of a user (H), an arm (19) moving the contact (17) in a predetermined space while holding the end of the contact, a sensor (21) capable of measuring the reaction force on the contact (17) from the face (F) caused when the contact presses against the face, and a control device (15) for controlling the motion of the arm (19). The control device (15) has a shape detecting function (23) for detecting the shape of the face (F) by using the values measured by the sensor (21), a portion specifying function (24) for specifying a portion to be massaged in the face (F) by using the shape of the face detected by the shape detecting function (23) and the value measured by the sensor (21), and a massage control function (25) for so controlling the contact (17) as to give a predetermined massage to the portion to be massaged specified by the portion specifying function (24).

(57) 要約: マッサージの対象となる部分の状態を正確に把握して、施術者が行うマッサージに近いマッサージを自動的に行うことに寄与する。本発明の実施形態に係るマッサージロボット(10)は、使用者(H)の顔面(F)に接触する接触子(17)と、接触子(17)を先端側で保持しながら所定空間内を移動させるアーム(19)と、接触子(17)の顔面(F)への押圧に対する反力を測定可能なセンサ(21)、アーム(19)の動作を制御する制御装置(15)とを備えている。制御装置(15)は、センサ(21)の測定値に基づいて顔面(F)の形状を求める形状検出機能(23)と、この形状検出機能(23)で求められ

[続葉有]

WO 2008/041457 A1



理工学術院内 Tokyo (JP). 石井 裕之 (ISHII, Hiroyuki) [JP/JP]; 〒1698555 東京都新宿区大久保三丁目 4 番 1 号 学校法人早稲田大学理工学術院内 Tokyo (JP). ソリス ホルヘ (SOLIS, Jorge) [MX/JP]; 〒1698555 東京都新宿区大久保三丁目 4 番 1 号 学校法人早稲田大学理工学術院内 Tokyo (JP).

(74) 代理人: 榎本 英俊 (ENOMOTO, Hidetoshi); 〒1920071 東京都八王子市八日町 8-1-1413 Tokyo (JP).

(81) 指定国 (表示のない限り、全ての種類の国内保護が可能): AE, AG, AL, AM, AT, AU, AZ, BA, BB, BG, BH, BR, BW, BY, BZ, CA, CH, CN, CO, CR, CU, CZ, DE, DK, DM, DO, DZ, EC, EE, EG, ES, FI, GB, GD, GE, GH, GM, GT, HN, HR, HU, ID, IL, IN, IS, JP, KE, KG, KM, KN, KP, KR, KZ, LA, LC, LK, LR, LS, LT, LU, LY, MA, MD, ME,

MG, MK, MN, MW, MX, MY, MZ, NA, NG, NI, NO, NZ, OM, PG, PH, PL, PT, RO, RS, RU, SC, SD, SE, SG, SK, SL, SM, SV, SY, TJ, TM, TN, TR, TT, TZ, UA, UG, US, UZ, VC, VN, ZA, ZM, ZW.

(84) 指定国 (表示のない限り、全ての種類の広域保護が可能): ARIPO (BW, GH, GM, KE, LS, MW, MZ, NA, SD, SL, SZ, TZ, UG, ZM, ZW), ユーラシア (AM, AZ, BY, KG, KZ, MD, RU, TJ, TM), ヨーロッパ (AT, BE, BG, CH, CY, CZ, DE, DK, EE, ES, FI, FR, GB, GR, HU, IE, IS, IT, LT, LU, LV, MC, MT, NL, PL, PT, RO, SE, SI, SK, TR), OAPI (BF, BJ, CF, CG, CI, CM, GA, GN, GQ, GW, ML, MR, NE, SN, TD, TG).

添付公開書類:

— 国際調査報告書

た顔面形状及びセンサ (21) の測定値に基づいて顔面 (F) 内のマッサージ対象部位を特定する部位特定機能 (24) と、この部位特定機能 (24) で特定されたマッサージ対象部位に対し、前記接触子 (17) を使って所定のマッサージ動作をさせるマッサージ動作制御機能 (25) とを備えている。

## 明 細 書

### マッサージロボット及びその制御プログラム並びに体部位特定用ロボット 技術分野

[0001] 本発明は、特定された対象部位に対するマッサージを自動的に行うロボット及びその制御プログラム、及び顔面内の唾液腺等のマッサージ対象部位を自動的に見つけ出して特定するロボットに関する。

### 背景技術

[0002] 口内の唾液量が少なくなるドライマウスと呼ばれる口腔乾燥症の他、顎関節症や嚙下障害等の疾病は、その根本的治療が難しく、多くは慢性化する。このことから、それら疾病の症状を少しでも改善若しくは緩和するために、唾液腺や咀嚼筋等の顎顔面組織のマッサージを含むオーラルリハビリテーションが定期的に必要となる。このような口腔乾燥症、顎関節症及び嚙下障害の患者は、近年増加し、現在、合計1200万人に及ぶと推定されており、医療機関で施術者によるマッサージを定期的に受けることは、施術者不足や時間的制約等の理由から困難になってきている。このようなマッサージとしては、例えば、ドライマウスの場合、顎顔面内の唾液腺を刺激して唾液の分泌を促進させるマッサージがある。ここで、唾液腺は、顔面の表皮(皮膚)内方に存在する三種類の器官からなり、具体的に、耳下の内部に存在する耳下腺と、顎の中央付近の内部に存在する舌下腺と、顎の左右両側付近の内部に存在する顎下腺とからなる。

[0003] また、医師等の施術者が顎顔面組織をマッサージする際には、手指による触診で対象器官の位置や大きさを確認し、症状に合わせて、当該器官に与える刺激の種類、マッサージ軌道、押圧力の強弱、マッサージ時間等を調整している。この際、中枢神経や主要な視覚聴覚器官がマッサージ対象部位の近傍に存在していることから、その損傷に十分注意しなければならない。

[0004] ところで、特許文献1には、ドライマウスに対する唾液腺マッサージを行うためのマッサージ装置が開示されている。このマッサージ装置は、使用者の顎を載せる支持台と、使用者の顔面の左右両側に位置する挟持アームと、これら支持台及び挟持アーム

ムに設けられるとともに、モータの駆動による回転で使用者の耳下腺、舌下腺及び顎下腺を刺激する複数のもみ玉とを備えている。使用者は、先ず、支持台に設けられたもみ玉が舌下線に当たるように、顎の下部を支持台に載せ、使用者の顔面の幅に合わせて各挟持アームを離間接近しながら位置決めし、その後、モータの駆動により各もみ玉を回転させ、耳下腺、舌下腺及び顎下腺を刺激するようになっている。

特許文献1:特開2006-115906号公報

## 発明の開示

### 発明が解決しようとする課題

[0005] しかしながら、特許文献1に開示された前記マッサージ装置にあつては、医師等の施術者が行う人的なマッサージに匹敵する効果を得るのに不十分である。すなわち、前記マッサージ装置では、使用者自身の判断で舌下腺の位置を探し出して、自身で判断した舌下腺に相当する部位が支持台のもみ玉に当たるように顎を支持台に載せなければならない。また、各唾液腺を刺激する各もみ玉の相対位置を自由に調整できないことから、顎を支持台に載せた時点で、左右両サイドを含む顔面部分に対する各もみ玉の位置決めが実質的になされてしまう。ところが、顔面部分の表面及び内部構造は複雑で個人差が大きく、しかも、唾液腺や咀嚼筋は胴内の器官に比較して小さいため、体外側から簡単に見つけ出すことができない。従って、前記マッサージ装置では、全ての使用者に対し、位置や大きさに個人差のある各唾液腺に各もみ玉を的確に当てづらく、各唾液腺を効果的に刺激するには無理がある。特に、このマッサージ装置に不慣れな使用者にとっては、舌下腺が確実に支持台のもみ玉に当たるように顎を支持台に載せることが一層難しくなり、前述した不都合が一層顕著となる。

[0006] 更に、前記マッサージ装置では、定位置で各もみ玉が回転駆動する一定の動きしか得られず、各唾液腺の位置、大きさ等に合わせてマッサージ軌道を調整できないため、施術者のマッサージ効果よりも明らかに劣る。例えば、唾液腺を刺激する施術者のマッサージの一つとして、耳下腺を揉んで唾液の分泌を促進し、当該耳下腺から口内に繋がる耳下腺管に沿って口内方向に唾液を搾り出すような動作を一定のリズムで繰り返し行うマッサージがあるが、前記マッサージ装置ではこのような動きのマ

マッサージを行うことができない。

[0007] 本発明は、このような課題に着目して案出されたものであり、その目的は、マッサージの対象となる部分に対して、施術者が行うマッサージに近い正確なマッサージを自動的に行うことができるマッサージロボット及びその制御プログラム並びに体部位特定用ロボットを提供することにある。

課題を解決するための手段

[0008] (1)前記目的を達成するため、本発明に係るマッサージロボットは、使用者の体表面に接触する接触子と、当該接触子を保持しながら所定空間内を移動させるアームと、前記接触子の接触による前記体表面からの反力を測定可能なセンサと、前記アームの動作を制御する制御装置とを備え、

前記制御装置は、前記センサの測定値に基づいて前記体表面内のマッサージ対象部位を検出することで当該マッサージ対象部位を特定する部位特定機能と、当該部位特定機能で特定されたマッサージ対象部位に対し、前記接触子に所定のマッサージ動作させるマッサージ動作制御機能とを備える、という構成を採っている。

[0009] (2)ここで、前記部位特定機能は、前記接触子が前記体表面の所定領域内を上下動しながら移動するように前記アームを動作させ、前記所定領域の各部位について、前記接触子の上下方向の変位及び速度と前記センサの測定値から粘弾性値を求め、予め記憶されている生体領域毎の粘弾性値から、前記各部位がどの生体領域に属するかを特定し、予め設定されたマッサージ対象の生体領域に該当する部位を前記マッサージ対象部位とする、という構成を採っている。

[0010] (3)また、前記制御装置は、前記センサの測定値に基づいて前記体表面の形状を検出する形状検出機能を更に備え、

前記部位特定機能は、前記形状検出機能で求められた前記形状に沿って前記アームを動作させる、という構成を併用することが好ましい。

[0011] (4)ここで、前記形状検出機能は、予め設定された仮想の体表面上を前記接触子がほぼ一定の押圧力で移動するように前記アームを動作させるとともに、当該移動の際に、前記センサでの測定値が所定の設定値にほぼ一致しない場合は、前記接触子を上下動させて前記測定値と前記設定値がほぼ一致するように前記アームを動作

させ、前記測定値と前記設定値がほぼ一致したときの前記接触子の各位置が、検出される体表面上に位置するように、当該体表面の形状を求める、という構成を採っている。

[0012] (5)また、本発明に係るマッサージロボットは、使用者の体表面に接触する接触子と、当該接触子を保持しながら所定空間内を移動させるアームと、当該アームの動作を制御する制御装置とを備え、

前記制御装置は、前記体表面の所定領域内で前記接触子が移動する軌跡を作成する軌跡作成機能と、前記接触子が前記軌跡に沿って移動しながら所定の大きさの設定押圧力で前記体表面を押圧するように、前記接触子にマッサージ動作をさせるマッサージ動作制御機能とを備え、

前記軌跡作成機能は、所定のデータが予め記憶された記憶部と、前記体表面の外形線上で所定の生体領域別に任意に設定された複数の特徴点の弾性変形量を求める特徴点変形量算出部と、前記外形線に前記弾性変形量を加味して前記軌跡を求める軌跡演算部とを備え、

前記記憶部は、前記接触子の押圧力に対する前記体表面の弾性変形量のデータが前記生体領域毎に記憶され、

前記特徴点変形量算出部は、前記データに基づき、前記設定押圧力に対応した前記弾性変形量を前記特徴点毎に求め、

前記軌跡演算部は、前記特徴点毎に求められた前記弾性変形量をスプライン補間することで、前記外形線の全域の前記弾性変形量を求め、当該弾性変形量分、前記外形線を体内方向にシフトさせて前記軌跡を求める、という構成を採っている。

[0013] (6)更に、前記接触子の接触による前記体表面からの反力を測定可能なセンサを備え、

前記マッサージ動作制御機能は、前記接触子の移動過程で前記センサにより測定された反力に応じ、前記接触子の上下動を調整する仮想コンプライアンス制御機能を有し、

前記仮想コンプライアンス制御機能は、前記反力の増減をキャンセルする方向に前記接触子を上下動させる、という構成を採るとよい。

[0014] (7)また、本発明は、使用者の体表面に接触する接触子と、当該接触子を保持しながら所定空間内を移動させるアームと、前記接触子の接触による前記体表面からの反力を測定可能なセンサと、前記アームの動作を制御する制御装置とを備えたマッサージロボットに対し、前記制御装置を機能させるための制御プログラムであって、  
前記センサの測定値に基づいて前記体表面の形状を検出し、当該形状と前記センサの測定値に基づいて前記体表面内のマッサージ対象部位を検出し、当該マッサージ対象部位に対し、前記接触子に所定のマッサージ動作させるように、前記制御装置を機能させる、という構成を採っている。

[0015] (8)更に、本発明は、使用者の体表面に接触する接触子と、当該接触子を保持しながら所定空間内を移動させるアームと、当該アームの動作を制御する制御装置とを備えたマッサージロボットに対し、前記制御装置の機能を実行させるための制御プログラムであって、

前記体表面の所定領域内で前記接触子が移動する軌跡を作成する軌跡作成機能と、前記接触子が前記軌跡に沿って移動しながら所定の大きさの設定押圧力で前記体表面を押圧するように、前記接触子にマッサージ動作をさせるマッサージ動作制御機能とを前記制御装置に実行させ、

前記軌跡作成機能は、前記接触子の押圧力に対する前記体表面の弾性変形量のデータを予め前記生体領域毎に記憶し、前記体表面の外形線上で所定の生体領域別に任意に設定された複数の各特徴点に対し、前記データに基づいて前記設定押圧力に対応した前記弾性変形量を求め、前記特徴点毎に求められた前記弾性変形量をスプライン補間することにより、前記外形線の全域の前記弾性変形量を求め、当該弾性変形量分、前記外形線を前記体内方向にシフトさせることで前記軌跡を求め、という構成を採っている。

[0016] (9)また、本発明に係る体部位特定用ロボットは、使用者の体表面に接触する接触子と、当該接触子を保持しながら所定空間内を移動させるアームと、前記接触子の接触による前記体表面からの反力を測定可能なセンサと、前記アームの動作を制御する制御装置とを備え、

前記制御装置は、前記センサの測定値に基づいて、内部の器官が体表面のどの

部位に存在するかを特定する部位特定機能を備え、

前記部位特定機能は、前記接触子が前記体表面を押圧しながら当該体表面上を移動するように前記アームの動作を制御し、前記接触子の押圧に伴う前記反力の相違に基づき、前記部位の特定を行う、という構成を採っている。

[0017] なお、本特許請求の範囲及び明細書において、特に明示しない限り、「上」は、体表面に対してほぼ直交する方向で体外側を指す位置若しくは方向に用いられ、「下」はその反対側の体内側を指す位置若しくは方向に用いられる。

### 発明の効果

[0018] 本発明によれば、位置や大きさに個人差があつて体外側から見つけ難い器官に相当するマッサージの対象部位等を自動的に見つけ出して、当該対象部位を使用者毎に正確に特定することが可能となる。

[0019] 特に、前記(1)～(4)及び前記(7)の構成によれば、自動的に特定されたマッサージの対象部位に対し、予め設定された所定の軌道や強度等で接触子を動かしてマッサージすることで、使用者自身でマッサージ対象部位を見つげ出さずに、マッサージ対象部位をほぼ確実に刺激することができる。更に、制御装置での制御内容を調整することで、所望のマッサージ軌道や強度等となるマッサージ動作に従つて接触子を自由に動作させることができる。従つて、熟練した施術者のマッサージと同等のマッサージ効果が得られることが期待できる。

[0020] ここで、前記(3)、(4)のように構成すると、マッサージ対象部位の特定時に、個人差のある体表面の形状に沿つてアームが動作することになり、より確実にマッサージ対象部位を見つげ出すことが可能になる。

[0021] また、前記(5)、(8)の構成によれば、マッサージ対象部位の弾性変形を考慮して、接触子の移動軌跡を作成することができる。また、最初に、医師等の監修の下で使用者自身の軌跡が作成されれば、当該軌跡を制御装置に記憶しておくことで、二回目以降のマッサージ時には、スイッチのON、OFF等の簡単な操作で、マッサージ対象部位を確実に効果的に刺激することができる。従つて、二回目以降のマッサージ時において、都度、複雑な位置決め等の手間を不要にすることができ、使用者のみの操作で対応可能となり、使用者のマッサージ需要に対する施術者不足の問題解



消が期待できる。

[0022] 更に、前記(6)の構成によれば、何らかの理由で、接触子が設定値以上の押圧力で体表面を押圧しているような場合、このときの押圧力を減衰するように当該接触子が体表面から離間する方向に移動することになる。従って、所定の要因によって、実際に設定した押圧力が体表面に作用しない場合に、接触子の上下動が補正されることにより、設定した押圧値に戻すことが可能になる。

[0023] また、前記(9)の構成によれば、体外側からでは見つけ難い器官の位置を自動的に見つけ出すことができる。

#### 図面の簡単な説明

- [0024] [図1]第1実施形態に係るマッサージロボットの概略構成図。  
[図2]頭部を前後方向に切断したときの端面を表した概念図。  
[図3]顔面の領域を例示的に記載した図2と同様の概念図。  
[図4]第2実施形態に係るマッサージロボットの概略構成図。  
[図5]頭部の一部を断面した概念図。

#### 符号の説明

- [0025] 10 マッサージロボット(体部位特定用ロボット)  
15 制御装置  
17 接触子  
21 センサ  
19 アーム  
23 形状検出機能  
24 部位特定機能  
25 マッサージ動作制御機能  
31 第1領域(生体領域)  
32 第2領域(生体領域)  
33 第3領域(生体領域)  
34 第4領域(生体領域)  
35 第5領域(生体領域)

- 36 第6領域(生体領域)
- 37 第7領域(生体領域)
- 50 マッサージロボット
- 54 軌跡作成機能
- 55 マッサージ動作制御機能
- 58 記憶部
- 59 特徴点変形量算出部
- 60 軌跡演算部
- 63 第1領域(生体領域)
- 64 第2領域(生体領域)
- 65 第3領域(生体領域)
- 66 第4領域(生体領域)
- F 顔面(体表面)
- H 使用者
- L 外形線
- P 特徴点
- T 軌跡

#### 発明を実施するための最良の形態

[0026] 以下、本発明の実施形態について図面を参照しながら説明する。

(第1実施形態)

[0027] 図1には、第1実施形態に係るマッサージロボットの概略構成図が示されている。この図において、マッサージロボット10は、マッサージの被施術者となる使用者Hに対してオーラルリハビリテーション用の顎顔面マッサージを自動的に行うロボットである。このマッサージロボット10は、マッサージ動作が可能なロボット本体11と、このロボット本体11を動作させる複数のモータからなる駆動装置13と、当該駆動装置13の駆動を制御してロボット本体11に所定の動作をさせる制御装置15とを備えて構成されている。

[0028] 前記ロボット本体11は、使用者Hの顔面F(体表面)に接触する接触子17と、当該

接触子17を先端側で保持しながら所定空間内を移動させるアーム19と、接触子17の近傍に設けられ、当該接触子17の顔面Fへの押圧に対する反力を測定可能なセンサ21とを備えている。

[0029] 前記接触子17は、顔面F上を転動可能なローラにより構成されている。この接触子17としては、ローラに限らず、各種の顎顔面マッサージに応じて顔面Fを刺激できるものであれば何でもよく、例えば、人間の手指を模擬して形成された人造手指や、顔面Fに対する接触部位を加温又は冷却する発熱体又は冷却体や、前記接触部位に振動を与えるバイブレータ等を採用することもできる。これら各種の接触子17は、マッサージの目的に応じて適宜交換可能にすることもできる。

[0030] 前記アーム19は、前記駆動装置13の駆動によって6自由度の動作が可能となる構造体であり、その先端側の接触子17を任意の位置姿勢に移動可能にする公知の機構が採用されている。当該機構については、本発明の要旨ではないため、ここでは詳細な説明を省略する。このアーム19は、使用者Hの視界に入り難い位置に設けられており、本実施形態では、使用者Hの目の高さよりも低い頭部側に配置されている。なお、アーム19としては、図示した構造のものに限定されず、6自由度の動作が可能でなければ、何でも良い。また、図中、一箇所のみには設けられているが、マッサージの種類等によって同様のアーム19を更に増設し、当該アーム19に対して後述する動作制御をしてもよい。

[0031] 前記センサ21は、直交3軸の並進方向及び当該各軸回りの回転方向である6軸方向の反力を測定可能な6軸力センサからなる。なお、このセンサ21としては、並進方向となる直交3軸方向の反力を少なくとも測定可能なセンサであれば、何でも良い。

[0032] 前記制御装置15は、所定のコンピュータからなり、以下の各機能を実行させるためのプログラムがインストールされている。この制御装置15は、センサ21の測定値に基づいて顔面Fの形状(以下、「顔面形状」と称する。)を求める形状検出機能23と、この形状検出機能23で求められた顔面形状及びセンサ21の測定値に基づいて顔面F内のマッサージ対象部位を特定する部位特定機能24と、この部位特定機能24で特定されたマッサージ対象部位に対し、前記接触子17を使って所定のマッサージ動作をさせるマッサージ動作制御機能25とを備えている。

- [0033] 前記形状検出機能23では、次のように、アーム19の動作制御を行いながら、使用者Hの顔面形状を求めるようになっている。
- [0034] すなわち、先ず、マッサージ対象部位を含むと思われる顔面Fの所定領域内に対し、器官の損傷に影響を及ぼさない程度のほぼ一定の押圧力で、接触子17が予め設定された仮想の移動軌跡に沿って転動するようにアーム19が動作制御される。ここでの接触子17の移動軌跡は、予め設定されたパターンの顔面に沿う軌跡となっており、この顔面パターンは、相互に異なる複数の顔面形状が用意され、これらパターンの中から使用者Hに近いと思われるパターンのものが任意に選択される。このパターンとしては、特に限定されるものではないが、例えば、成人男子の顔面形状のパターン、成人女性の顔面形状のパターン、子供の顔面形状のパターンという具合に大雑把なものでもよい。
- [0035] そして、使用者H等によって選択された顔面Fのパターンの軌跡で接触子17が移動する際に、アーム19の動作制御により、センサ21による顔面Fからの反力の測定値がほぼ一定の設定値になるように接触子17が上下動する。
- [0036] 具体的には、頭部を前後方向に切断したときの端面を表した概念図である図2に示されるように、同図中実線で表された使用者Hの実際の顔面F1の外形線は、同図中一点鎖線で表された前記パターンの仮想の顔面F2の外形線に対して殆どの部分で重なっていない。そこで、顔面Fが変形しない状態で接触子17が顔面Fに接触しているときのセンサ21からの反力を前記設定値とする。そして、仮想の顔面F2に沿って接触子17を移動させたときに、実際の顔面F1のうち仮想の顔面F2に重なる部分Aでは、その反力が前記設定値として測定され、この場合は、接触子17が上下動せずに、その先端側の位置が部分Aの位置として記憶される。
- [0037] そして、仮想の顔面F2よりも外側に張り出している実際の顔面F1の部分Bについては、その張り出しの分、接触子17が顔面F1にめり込むことになるため、前記設定値よりも高い反力がセンサ21で測定されることになる。このとき、接触子17の移動が一旦停止され、当該接触子17が矢印方向となる外方(上方)に移動する。すると、センサ21で測定される反力が次第に減少し、顔面F1が無変形状態に復元した位置に接触子17が移動すると、そのときに測定される反力が前記設定値になることから、当

該設定値になったところの位置が部分Bの位置として記憶される。

[0038] 一方、仮想の顔面F2よりも内側に引っ込んでいる実際の顔面F1の部分Cについては、その接触子17が実際には顔面F1に接触しないことになるため、センサ21で測定される反力がほぼゼロとなる。このとき、接触子17の移動が一旦停止され、当該接触子17が矢印方向となる内方(下方)に移動する。ここで、顔面F1に当接する位置に接触子17が移動すると、そのときに測定される反力が前記設定値になることから、前記設定値になったところの位置が部分Cの位置として記憶される。

[0039] そして、接触子17が所定領域を移動し、接触子17の顔面F2方向の各移動位置それぞれについて、前記設定値となる位置が記憶されると、当該記憶された各位置が顔面F1ほぼ全て含まれるように顔面形状が求められる。

[0040] 前記部位特定機能24では、次のようにして、アーム19の動作制御を行いながら、前記マッサージ対象部位を特定するようになっている。

[0041] すなわち、まず、形状検出機能23で求められた使用者Hの顔面形状から、マッサージ対象部位を含むと思われる所定領域内で当該顔面Fに沿って接触子17が転動するように、アーム19の動作制御が行われる。このとき、接触子17は、器官の損傷に影響を及ぼさない程度の押圧力で上下方向に振動しながら前記所定領域内をほぼ全て移動する。そして、当該所定領域内の各部位で粘弾性値が求められる。この粘弾性値は、前記各部位における接触子17の上下方向の変位と速度がアーム19の動作から既知であり、前記各部位における反力がセンサ21で測定されるため、これら変位、速度及び反力から計算で求められる。

[0042] 次に、前記計算で求められた前記各部位の粘弾性値と、装置内に予め記憶された生体領域毎の粘弾性値の範囲(以下、「粘弾性範囲」と称する。)が対比されて、前記各部位がどの生体領域に属するかが特定される。つまり、実験調査の結果等に基づき、生体領域毎の粘弾性範囲が予め設定されており、前記計算で求められた前記各部位は、その粘弾性値が属する粘弾性範囲の生体領域と特定される。

[0043] 前記生体領域としては、例えば、図3に示されるように、皮膚の下の顔面内部の構造で分けた場合、その構造の相違によって相互に粘弾性範囲の異なり、前から後に向って第1～第7領域31～37に区分される。第1領域31は、頬脂肪、筋肉(口唇)及

び歯からなる。第2領域32は、頬脂肪及び筋肉(口唇)からなる。第3領域33は、頬脂肪、筋肉(咬筋)及び骨からなる。第4領域34は、頬脂肪、耳下腺、筋肉(咬筋)及び骨からなる。第5領域35は、頬脂肪、耳下腺及び骨からなる。第6領域は、耳下腺及び骨からなる。第7領域は、耳下腺からなる。これら各領域31～37それぞれについて、それらの外側からそれぞれ所定の振動を与えたときの粘弾性範囲が実験結果等により設定されている。そして、計算で求められた前記各部位の粘弾性値から、当該各部位が前記第1領域31～第7領域37のどこに該当するかが特定される。

[0044] 以上により、前記所定領域内の各部位において生体領域が特定され、その中から、予め記憶されたマッサージの対象となる生体領域がマッサージ対象部位として特定される。このように特定されたマッサージ対象部位は、以上の各計算結果から、その位置、大きさ、表面形状及び硬さ等が判明することになる。

[0045] 前記マッサージ動作制御機能25は、部位特定機能24で特定されたマッサージ対象部位について、予めパターン化された所定のマッサージ動作を接触子17にさせるようにアーム19を制御する。すなわち、ここでは、複数種類のマッサージの動作パターンがプログラミングされており、当該動作パターンに従い、マッサージの対象となる器官が含まれる各生体領域で、所望の刺激が得られるように、接触子17が、所定の押圧力で顔面F上を上下動しながら面方向に移動するようになっている。なお、マッサージの際に顔面Fに付加される押圧力は、任意に設定することができ、当該設定値と部位特定機能24で計算により求められた各部位の粘弾性値から、接触子17を上下動させる変位と速さが計算で求められ、当該変位及び速さで接触子17が上下動するように、アーム19の動作が制御される。

[0046] 次に、前記マッサージロボット10の一連の動作について説明する。

[0047] なお、以下の説明においては、説明の便宜上、顔面Fの耳下に存在する耳下腺及び当該耳下腺から口内に向って延びる耳下腺管に対する唾液腺マッサージを行う際のアーム19の動作及び制御を例として説明するが、本発明は、このマッサージに限定されるものではない。

[0048] 先ず、使用者Hや第三者の手でアーム19が動かされることで、その先端の接触子17が使用者Hの耳下の顔面Fの部分に当てられ、当該部分が初期位置として記憶さ

れる。その状態から、先ず、形状検出機能23により、使用者Hの顔面形状が求められる。すなわち、使用者H等によって、当該使用者Hに一番近いと思われる顔面形状のパターンが選択されると、アーム19が動作し、選択された顔面形状のパターンに従って、接触子17が使用者Hの顔面Fに沿って所定範囲を転動する。ここでの所定範囲は、耳下部から頬部を通過して口唇部に至る顔面Fの側部である。このとき、センサ21での測定値が前記設定値から外れると、顔面Fに沿う接触子17の移動が一旦停止され、センサ21での測定値が前記設定値とほぼ同一になるように接触子17が上下動し、そのときの接触子17の先端位置が記憶される。そして、接触子17が前記所定範囲を転動する際に、センサ21での測定値がほぼ設定値となる接触子17の先端位置が常時記憶されて、当該記憶された接触子17の位置をほぼ全て含む顔面形状が求められる。

[0049] 次に、部位特定機能24により、マッサージの対象部位となる耳下腺及び耳下腺管の位置が特定される。すなわち、形状検出機能23で顔面形状が求められると、接触子17は、アーム19の動作により、前記初期位置に一旦戻った後、所定の押圧力で振動(上下動)しながら形状検出機能23で求められた顔面形状に従って前記所定領域内を転動する。そして、センサ21の測定値に基づいて粘弾性値を求め、予め記憶されている生体領域つまり前記第1領域～第7領域31～37の各粘弾性値の範囲から、前記所定領域内の各部位がどの領域に属するかが特定される。そして、次工程で行われるマッサージが、耳下腺を揉んで唾液の分泌を促進し、耳下腺管に沿って口内方向に唾液を搾り出す動作を一定のリズムで繰り返し行う唾液腺マッサージの場合、耳下腺及び耳下腺管の存在する第4領域～第7領域34～37に該当する前記所定領域内の部位がマッサージの対象部位として検出される。

[0050] 以上の準備が終了すると、マッサージ動作制御機能25によるアーム19の動作によって、予め設定された強度、方向、軌道、及びリズムのマッサージ動作が接触子17を介して使用者Hの顔面Fに対して行われる。つまり、部位特定機能24で特定されたマッサージの対象部位に対して、接触子17が予め記憶された動作に従って動作する。すなわち、接触子17は、耳下腺を何回か揉むように回転押圧動作をした後で、耳下腺管に沿って口内方向に唾液を搾り出すような押圧移動する一連のマッサージ

動作が繰り返し行われる。

[0051] 従って、このような第1実施形態によれば、従来、特定しにくかった耳下腺等の器官を自動的に検出することができ、当該検出によって正確なマッサージ動作が可能となり、使用者の多彩な顔面状態に拘らず、人手によらないオーラルリハビリテーションを効果的に行うことが期待できる。

[0052] なお、使用者Hの顔面形状が、所定の撮像装置で予め撮像された際の画像データから求められる場合等には、当該画像データに基づいて部位特定機能24での各種処理を行えばよく、このような場合は、形状検出機能23を省略することができる。

[0053] また、前記部位特定機能24は、顔面部分に限らず人体全域において、他の器官が体表面のどの部分に位置するか等を検出する場合のみにも利用でき、マッサージを必要としない検出用途のみ場合は、マッサージロボット10は、体部位特定用ロボットとして機能することになる。この場合、マッサージ動作制御機能25を省略することができる。

[0054] 次に、本発明の他の実施形態について説明する。なお、以下の説明において、前記第1実施形態と同一若しくは同等の構成部分については同一符号を用いるものとし、説明を省略若しくは簡略にする。

(第2実施形態)

[0055] 図4に示される第2実施形態に係るマッサージロボット50は、第1実施形態に対して制御装置15内の機能を変更したものであり、その他の構成については、第1実施形態と実質的に同一になっている。つまり、マッサージロボット50は、マッサージ対象部位の特定をも自動的に行える第1実施形態のマッサージロボット10と異なり、医師等による対象部位の特定が前提となるタイプのものである。なお、以下の説明においては、第1実施形態で例示した唾液腺マッサージを行うオーラルリハビリテーション用のマッサージロボット50を例示的に説明するが、本発明はこのようなマッサージに限定されるものではない。

[0056] 本実施形態の制御装置15は、顔面Fに沿って移動する接触子17の軌跡T(図5参照)を作成する軌跡作成機能54と、軌跡作成機能54で作成された軌跡Tに基づいて接触子17にマッサージ動作させるマッサージ動作制御機能55とを備えている。



- [0057] 前記軌跡作成機能54は、顔面Fに対する押圧力と当該押圧部位の弾性変形量とのデータが予め記憶された記憶部58と、顔面F上のマッサージ範囲内で任意に選択した特徴点P(図5参照)での弾性変形量を前記データに基づいて求める特徴点変形量算出部59と、特徴点変形量算出部59で求められた各特徴点Pの前記弾性変形量から前記軌跡Tを求める軌跡演算部60とを備えている。
- [0058] 前記記憶部58は、顔面F内で複数区分された生体領域を接触子17で押圧したときに、当該押圧力と弾性変形量の関係を表すデータが生体領域毎に記憶されている。つまり、第1実施形態からも分かるように、顔面Fは、皮膚の下の筋肉構造や器官の存否等の相違によって、皮膚の上から所定の力で押圧したときの変形量が顔面F内の所定領域毎に異なる。従って、このように変形量の異なる部分を領域分けして生体領域とし、当該生体領域毎に前記データが作成されている。本実施形態における生体領域としては、特に限定されるものではないが、図5に示されるように、前から後に向って第1～第4領域63～66に区分されている。ここで、第1領域63は、頬脂肪F1が内部に存在する顔面Fの領域であり、第2領域64は、咬筋F2が内部に存在する顔面Fの領域であり、第3領域65は、下顎骨F3及び耳下腺F4が内部に存在する顔面Fの領域であり、第4領域66は、耳下腺F4が内部に存在する顔面Fの領域である。本実施形態において、これら第1～第4領域63～66は、接触子17がマッサージ動作するマッサージ領域となる。
- [0059] 前記特徴点変形量算出部59では、次のようにして特徴点Pでの弾性変形量が求められる。まず、準備として、CTやMRI等の医療用撮像装置(図示省略)で予め撮像された使用者Hの頭部の断層画像から、医師等は、目視によって、当該使用者Hにおける第1～第4領域63～66を判別し、特徴点Pを顔面Fの外形線L上に任意に指定する。このとき、特徴点Pが当該各領域63～66で少なくとも1点存在するように指定される。この際の指定は、特に限定されるものではないが、医師等が、図示しないモニタに表示された前記断層画像上で、第1～第4領域63～66毎に、マウス等の操作手段で選択(クリック)すること等によって行われる。なお、本実施形態では、第1領域63及び第4領域66内で、それぞれ2個の特徴点Pが指定されるとともに、第2領域64及び第3領域65で、それぞれ1個の特徴点Pが指定されるようになっている。なお

、これら6点の特徴点Pのうち、両端の二点がマッサージ動作の始点及び終点に相当する部位とされ、これら部位間の領域で後述するマッサージ動作がなされる。

[0060] そして、特徴点変形量算出部59では、予め設定されたマッサージ時の設定押圧力から、記憶部58のデータに基づき、6個の特徴点P毎に弾性変形量が求められる。つまり、ここでは、顔面Fの各特徴点Pに設定押圧力を付加したときの各特徴点Pにおける顔面Fの弾性変形量すなわち凹み量が求められることになる。

[0061] 前記軌跡演算部60では、特徴点変形量算出部59で求めた6個の特徴点Pの弾性変形量から、次のようにして軌跡Tが求められる。すなわち、接触子17が顔面Fの外形線Lに沿って各特徴点P間を押圧しながら移動したときに、各特徴点P間で弾性変形量が滑らかに推移するように、求めた各特徴点Pの弾性変形量から、スプライン補間を使って各特徴点P間の弾性変形量が演算される。これにより、両端の特徴点P、P間の外形線L上を接触子17が移動した場合の弾性変形量は、当該外形線Lの全域で求められることになり、両端の特徴点P、P間の外形線Lに対し、対応する位置の弾性変形量分、体内方向にシフトさせることで、軌跡Tが求められる。

[0062] 前記マッサージ動作制御機能55は、軌跡Tに沿って接触子17を移動させながら、顔面Fへの接触子17の押圧時の反力に応じて、接触子17を上下方向に移動させる仮想コンプライアンス制御を行う。すなわち、まず、センサ21で測定された反力Fから、以下の微分方程式を解くことにより、軌跡Tに対する接触子17の上下方向の変位量 $x_{cc}$ が求められる。

[数1]

$$\mathbf{F} = \mathbf{K}\mathbf{x}_{cc} + \mathbf{C}\dot{\mathbf{x}}_{cc}$$

[0063] 具体的には、近似概念を一部用いた以下の式により変位量 $x_{cc}$ が演算される。

[数2]

$$\dot{\mathbf{x}}_{CC} = \frac{\mathbf{x}_{CC}(t) - \mathbf{x}_{CC}(t - \Delta t)}{\Delta t}$$

$$\mathbf{x}_{CC}(t) = \left( \mathbf{K} + \frac{\mathbf{C}}{\Delta t} \right)^{-1} \left\{ F + \frac{\mathbf{C}}{\Delta t} \mathbf{x}_{CC}(t - \Delta t) \right\}$$

- [0064] 以上の各式において、Kは、仮想ばね係数であり、Cは、仮想粘性減衰係数であり、これら係数K、Cは、実験結果等に基づいて任意に定められるようになっている。つまり、ここでの仮想コンプライアンス制御は、あたかも、ばねとダッシュポットが接触子17に対して並列に接続されているかのように、コンピュータによりアーム19を動作制御するようになっている。
- [0065] そして、接触子17が、軌跡Tに対して変位量 $x_{cc}$ 分、上下方向に移動するようにアーム19の動作が制御される。
- [0066] つまり、マッサージ動作制御機能55により、接触子17は、設定押圧力で顔面Fを押圧しながら軌跡Tに沿って移動するように動作制御される。ところが、例えば、むくみ、腫れや吹出物等による突部が顔面Fに存在するような場合に、原状態のまま前記突部を接触子17で押圧すると、設定押圧力以上の押圧力が顔面Fに作用することになる。ところが、この際、前述の仮想コンプライアンス制御機能によって、接触子17が顔面Fから離れる方向に移動することになり、設定押圧力で顔面Fを押圧することができなくなる。このことは、軌跡Tが多少正確でなくても、仮想コンプライアンス制御機能による調整により、マッサージ時に顔面Fを設定押圧力で押圧することができる。
- [0067] なお、ここでの仮想コンプライアンス制御は、センサ21による測定結果に基づき接触子17の上下方向の動作を制御する一種のフィードバック制御であり、例えば、その制御周期は5msecである。この点、接触子17は、例えば、顔面方向に0.01mm/msec程度の速度で移動するため、前記制御1回当たりの接触子17の顔面方向の移動は、0.05mmとなり、制御の時間遅れに対する問題は殆どない。
- [0068] 次に、前記マッサージロボット50の一連の動作について説明する。
- [0069] 予め撮像された使用者Hの頭部の断層画像のデータが制御装置15に入力された

上で、断層画像上における顔面Fのマッサージ領域から、医師等の判断で各特徴点Pが任意に指定される。

[0070] そして、特徴点変形量算出部59で、各特徴点Pの弾性変形量が求められ、次に、軌跡演算部60で、6個の特徴点Pの弾性変形量から、スプライン補間によって外形線Lを補正した軌跡Tが求められ記憶される。

[0071] 以上の準備作業後、使用者Hや第三者の手でアーム19が動かされて接触子17が使用者Hの耳下の顔面Fの部分に当てられ、図示しないスイッチを投入することで、求めた軌跡Tに沿って唾液腺マッサージが行われる。すなわち、マッサージ動作制御機能55によるアーム19の動作制御によって、接触子17が、設定押圧力で顔面Fを押圧しながら軌跡Tに沿って顔面F上を移動する。このとき、仮想コンプライアンス制御がなされることになり、センサ21で測定された顔面Fからの反力が設定押圧力より増減している場合、当該増減をキャンセルする方向に接触子17を上下動させる。従って、使用者Hの実際の顔面Fにおける外形線Lが、軌跡Tの作成時に参照した外形線Lと部分的に一致しないような場合等において、設定押圧力よりも高い押圧力が顔面Fに作用したときには、押圧力を減衰させて設定押圧力が顔面Fに作用するように、接触子17が顔面Fから離れる方向に移動する。一方、設定押圧力よりも低い押圧力が顔面Fに作用したときには、押圧力を増大させて設定押圧力が顔面Fに作用するように、接触子17が顔面Fを押し込む方向に移動する。

[0072] なお、次回、同一の使用者Hが同一のマッサージを行う場合には、前記軌跡Tが制御装置15に記憶されているため、軌跡Tを求めるまでの前述の準備作業を行わずに、接触子17の唾液腺マッサージを行っても良い。この際、顔面Fのむくみ等で、使用時点の前記外形線Lが、軌跡Tを求めた際に参考にした外形線Lに一致していないとしても、前記仮想コンプライアンス制御により、接触子17の上下動の調整で適正な押圧力が顔面Fに作用することになる。

[0073] 従って、このような第2実施形態によれば、同一の使用者Hが繰り返しマッサージを行う場合に、最初に軌跡Lを求めてしまえば、医師の立会いの下でマッサージ毎に軌跡Lを求める準備作業を行う必要がなくなり、二回目のマッサージ以降、使用者Hは、簡単な操作でターゲットとなる各器官を確実に押圧する的確なマッサージを受け

ることができる。

- [0074] また、この際、前回のマッサージに対し、使用者Hの頭部のセッティング位置に多少のずれがある場合や、むくみや吹き出物が発生した場合等、使用者Hの顔面Fの外形線Lがマッサージ毎に一致していなくても、仮想コンプライアンス制御による接触子17の動作補正によって、設定押圧力で顔面Fが押圧されることになる。このため、使用者Hは、頭部の位置決めを毎回厳密に行わなくても、的確なマッサージを受けることができる。
- [0075] なお、前記第2実施形態において、種々のパターンの顔形状に対応した軌跡Tを設定して制御装置15に記憶しておき、医師の立会いの下、使用者Hが自分に近い顔形状の軌跡Tを選択し、当該軌跡Tに沿って接触子17をマッサージ動作させることも可能である。この場合、選択された軌跡Tに係る顔面Fの外形線Lが使用者Hのものとは相違していても、前記仮想コンプライアンス制御により、設定通りの押圧力で使用者Hの顔面Fを押圧することができ、しかも、断層画像が不要となって、当該撮影の手間を省くことができる。
- [0076] また、前記第2実施形態の仮想コンプライアンス制御を第1実施形態のマッサージロボット10に適用することも可能である。この場合、実際の顔面Fの状態に応じて押圧力が設定値通りになるように、接触子17の上下動が調整されることになり、設定時と実際の状況が変わっても、当該接触子17による押圧力の付与をより正確に行うことができる。
- [0077] 更に、前記各実施形態では、マッサージロボット10をオーラルリハビリテーション用のロボットとしたが、本発明はこれに限定されず、胴体部分や脚足部分等、他の部位に対するマッサージにも適用することができる他、顔面Fその他の部位に対するエステ用のロボットとしても適用可能である。
- [0078] その他、本発明における装置各部の構成は図示構成例に限定されるものではなく、実質的に同様の作用を奏する限りにおいて、種々の変更が可能である。

## 請求の範囲

- [1] 使用者の体表面に接触する接触子と、当該接触子を保持しながら所定空間内を移動させるアームと、前記接触子の接触による前記体表面からの反力を測定可能なセンサと、前記アームの動作を制御する制御装置とを備え、  
前記制御装置は、前記センサの測定値に基づいて前記体表面内のマッサージ対象部位を検出することで当該マッサージ対象部位を特定する部位特定機能と、当該部位特定機能で特定されたマッサージ対象部位に対し、前記接触子に所定のマッサージ動作させるマッサージ動作制御機能とを備えたことを特徴とするマッサージロボット。
- [2] 前記部位特定機能は、前記接触子が前記体表面の所定領域内を上下動しながら移動するように前記アームを動作させ、前記所定領域の各部位について、前記接触子の上下方向の変位及び速度と前記センサの測定値から粘弾性値を求め、予め記憶されている生体領域毎の粘弾性値から、前記各部位がどの生体領域に属するかを特定し、予め設定されたマッサージ対象の生体領域に該当する部位を前記マッサージ対象部位とすることを特徴とする請求項1記載のマッサージロボット。
- [3] 前記制御装置は、前記センサの測定値に基づいて前記体表面の形状を検出する形状検出機能を更に備え、  
前記部位特定機能は、前記形状検出機能で求められた前記形状に沿って前記アームを動作させることを特徴とする請求項2記載のマッサージロボット。
- [4] 前記形状検出機能は、予め設定された仮想の体表面上を前記接触子がほぼ一定の押圧力で移動するように前記アームを動作させるとともに、当該移動の際に、前記センサでの測定値が所定の設定値にほぼ一致しない場合は、前記接触子を上下動させて前記測定値と前記設定値がほぼ一致するように前記アームを動作させ、前記測定値と前記設定値がほぼ一致したときの前記接触子の各位置が、検出される体表面上に位置するように、当該体表面の形状を求めることを特徴とする請求項3記載のマッサージロボット。
- [5] 使用者の体表面に接触する接触子と、当該接触子を保持しながら所定空間内を移動させるアームと、当該アームの動作を制御する制御装置とを備え、

前記制御装置は、前記体表面の所定領域内で前記接触子が移動する軌跡を作成する軌跡作成機能と、前記接触子が前記軌跡に沿って移動しながら所定の大きさの設定押圧力で前記体表面を押圧するように、前記接触子にマッサージ動作をさせるマッサージ動作制御機能とを備え、

前記軌跡作成機能は、所定のデータが予め記憶された記憶部と、前記体表面の外形線上で所定の生体領域別に任意に設定された複数の特徴点の弾性変形量を求める特徴点変形量算出部と、前記外形線に前記弾性変形量を加味して前記軌跡を求める軌跡演算部とを備え、

前記記憶部は、前記接触子の押圧力に対する前記体表面の弾性変形量のデータが前記生体領域毎に記憶され、

前記特徴点変形量算出部は、前記データに基づき、前記設定押圧力に対応した前記弾性変形量を前記特徴点毎に求め、

前記軌跡演算部は、前記特徴点毎に求められた前記弾性変形量をスプライン補間することで、前記外形線の全域の前記弾性変形量を求め、当該弾性変形量分、前記外形線を体内方向にシフトさせて前記軌跡を求めることを特徴とするマッサージロボット。

[6] 前記接触子の接触による前記体表面からの反力を測定可能なセンサを備え、

前記マッサージ動作制御機能は、前記接触子の移動過程で前記センサにより測定された反力に応じ、前記接触子の上下動を調整する仮想コンプライアンス制御機能を有し、

前記仮想コンプライアンス制御機能は、前記反力の増減をキャンセルする方向に前記接触子を上下動させることを特徴とする請求項1又は5のマッサージロボット。

[7] 使用者の体表面に接触する接触子と、当該接触子を保持しながら所定空間内を移動させるアームと、前記接触子の接触による前記体表面からの反力を測定可能なセンサと、前記アームの動作を制御する制御装置とを備えたマッサージロボットに対し、前記制御装置を機能させるための制御プログラムであって、

前記センサの測定値に基づいて前記体表面の形状を検出し、当該形状と前記センサの測定値に基づいて前記体表面内のマッサージ対象部位を検出し、当該マッサ

ージ対象部位に対し、前記接触子に所定のマッサージ動作させるように、前記制御装置を機能させることを特徴とするマッサージロボットの制御プログラム。

- [8] 使用者の体表面に接触する接触子と、当該接触子を保持しながら所定空間内を移動させるアームと、当該アームの動作を制御する制御装置とを備えたマッサージロボットに対し、前記制御装置の機能を実行させるための制御プログラムであって、

前記体表面の所定領域内で前記接触子が移動する軌跡を作成する軌跡作成機能と、前記接触子が前記軌跡に沿って移動しながら所定の大きさの設定押圧力で前記体表面を押圧するように、前記接触子にマッサージ動作をさせるマッサージ動作制御機能とを前記制御装置に実行させ、

前記軌跡作成機能は、前記接触子の押圧力に対する前記体表面の弾性変形量のデータを予め前記生体領域毎に記憶し、前記体表面の外形線上で所定の生体領域別に任意に設定された複数の各特徴点に対し、前記データに基づいて前記設定押圧力に対応した前記弾性変形量を求め、前記特徴点毎に求められた前記弾性変形量をスプライン補間することにより、前記外形線の全域の前記弾性変形量を求め、当該弾性変形量分、前記外形線を前記体内方向にシフトさせることで前記軌跡を求め、ことを特徴とするマッサージロボットの制御プログラム。

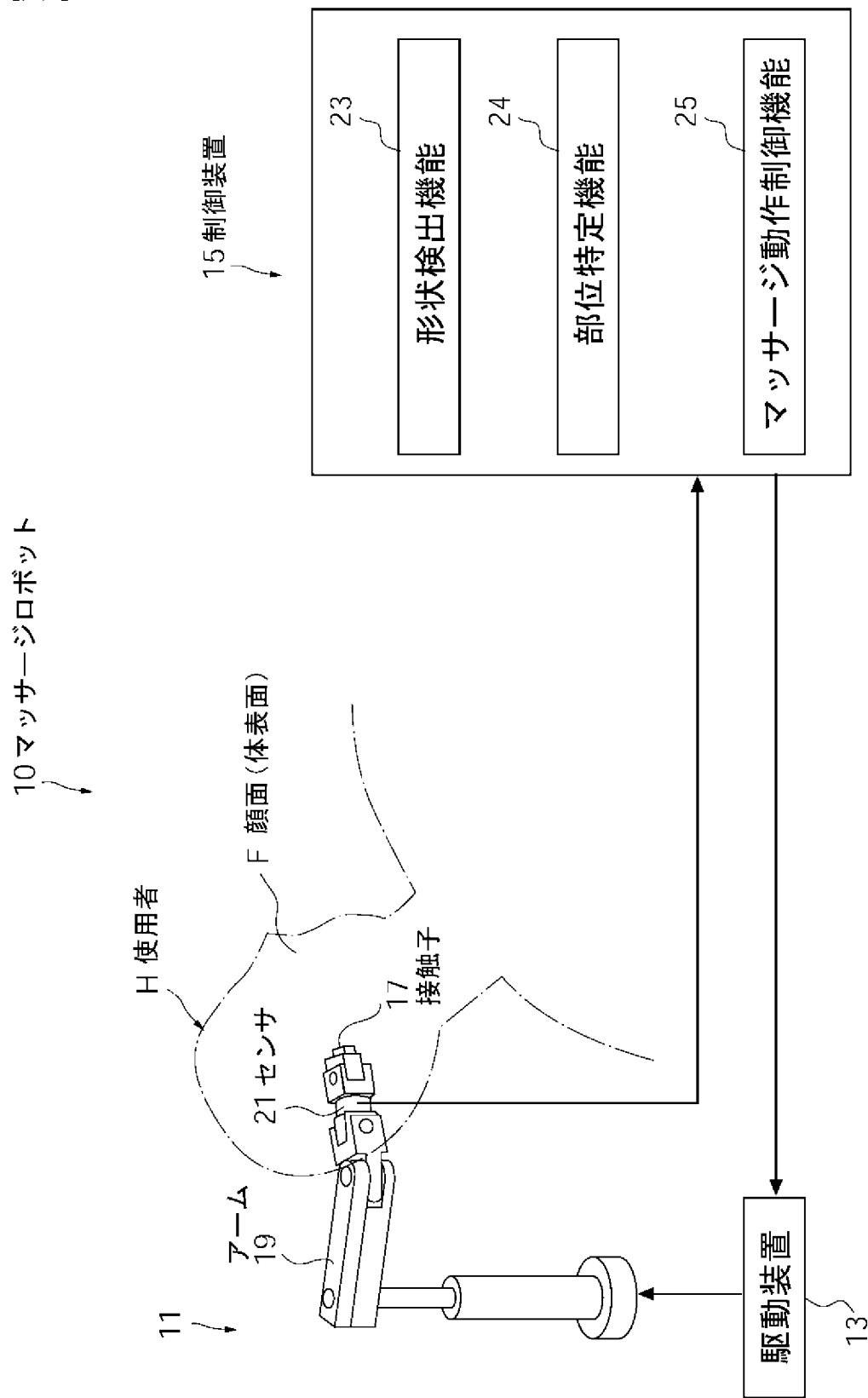
- [9] 使用者の体表面に接触する接触子と、当該接触子を保持しながら所定空間内を移動させるアームと、前記接触子の接触による前記体表面からの反力を測定可能なセンサと、前記アームの動作を制御する制御装置とを備え、

前記制御装置は、前記センサの測定値に基づいて、内部の器官が体表面のどの部位に存在するかを特定する部位特定機能を備え、

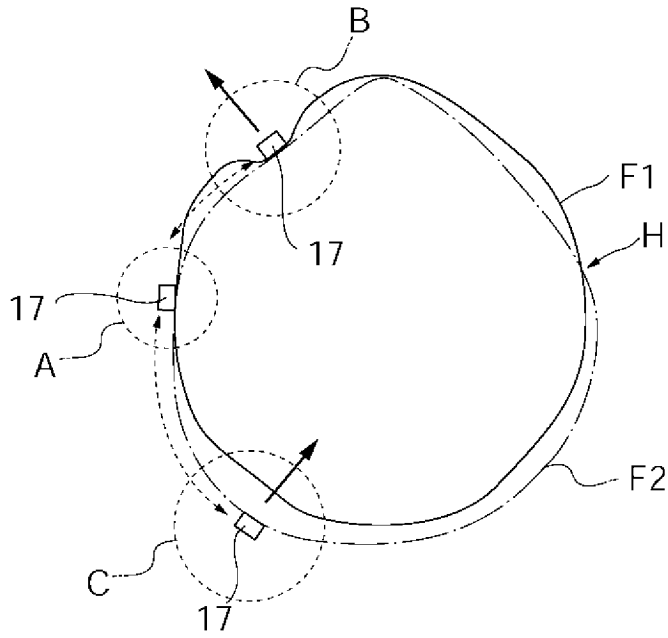
前記部位特定機能は、前記接触子が前記体表面を押圧しながら当該体表面上を移動するように前記アームの動作を制御し、前記接触子の押圧に伴う前記反力の相違に基づき、前記部位の特定を行うことを特徴とする体部位特定用ロボット。



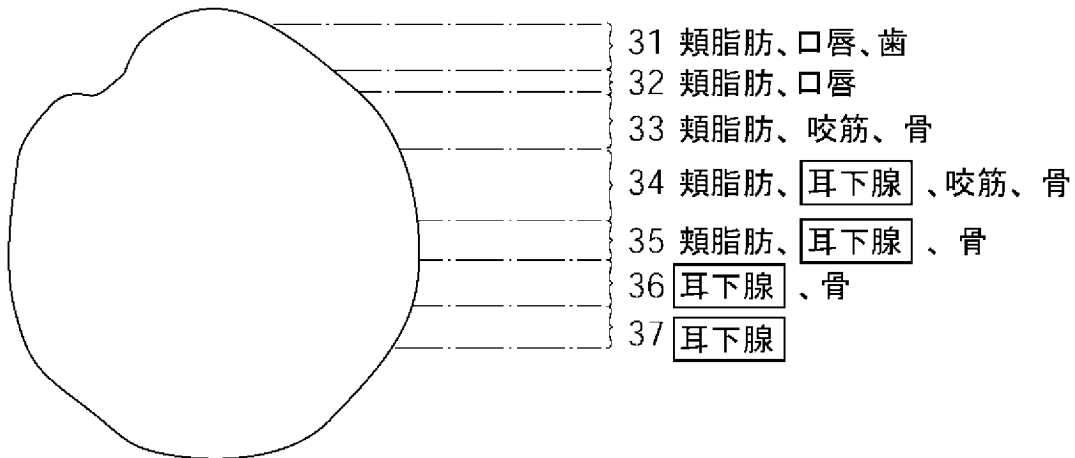
[図1]



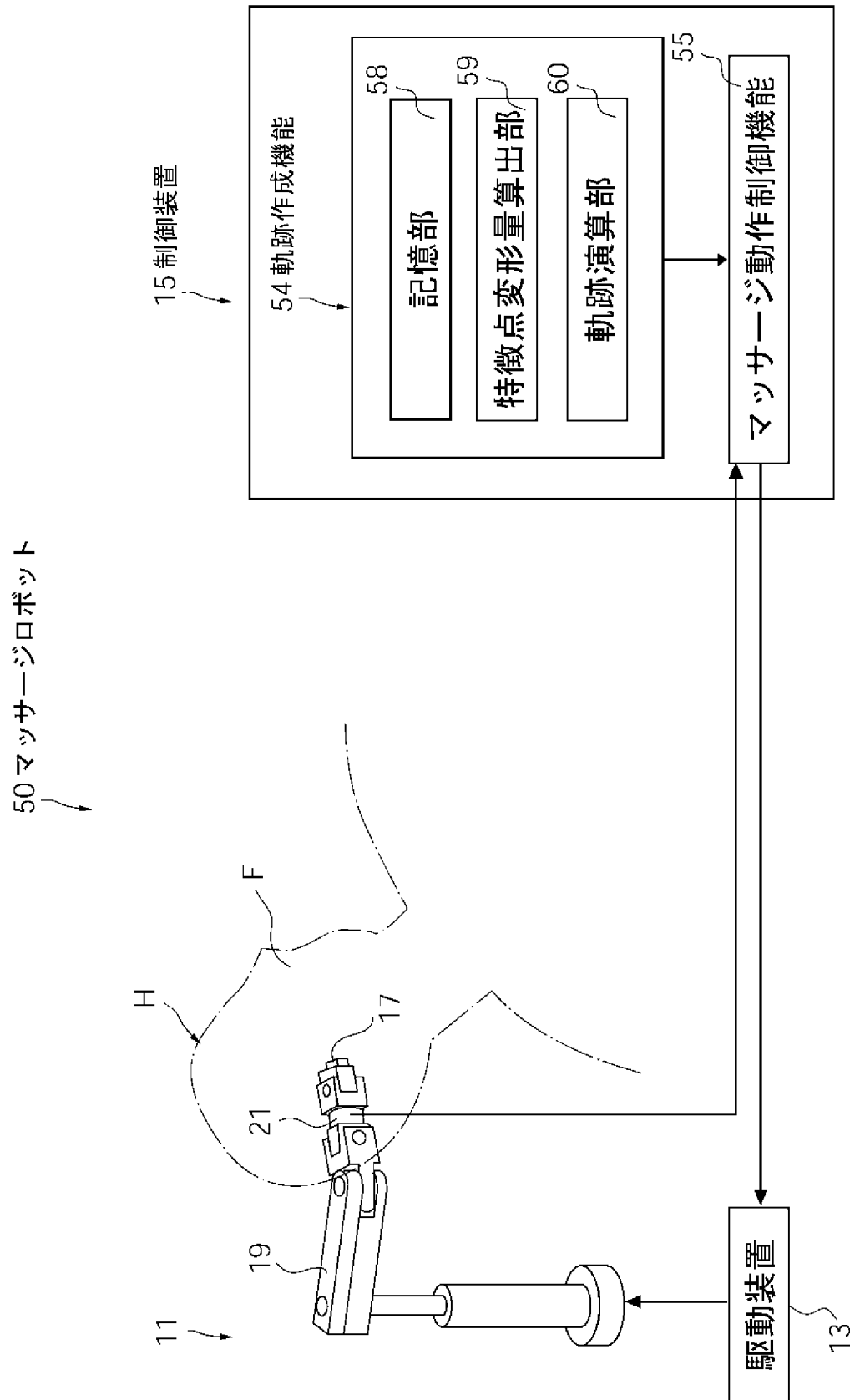
[図2]



[図3]



[図4]



50 マッサージロボット

15 制御装置

54 軌跡作成機能

記憶部

特徴点変形量算出部

軌跡演算部

マッサージ動作制御機能

駆動装置

11

19

21

17

F

H

58

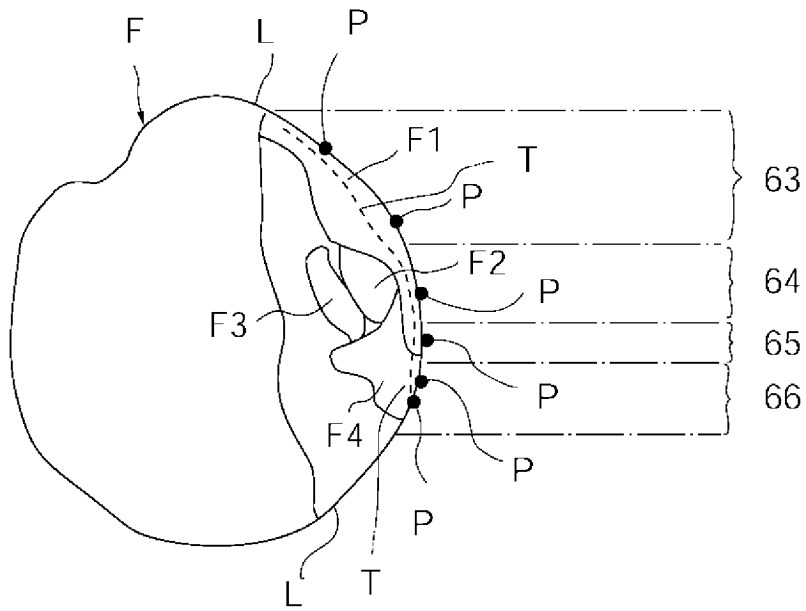
59

60

55

13

[図5]



**INTERNATIONAL SEARCH REPORT**

International application No.

PCT/JP2007/067745

**A. CLASSIFICATION OF SUBJECT MATTER**

A61H7/00(2006.01) i, G01B5/20(2006.01) i

According to International Patent Classification (IPC) or to both national classification and IPC

**B. FIELDS SEARCHED**

Minimum documentation searched (classification system followed by classification symbols)

A61H7/00, G01B5/20

Documentation searched other than minimum documentation to the extent that such documents are included in the fields searched

Jitsuyo Shinan Koho	1922-1996	Jitsuyo Shinan Toroku Koho	1996-2007
Kokai Jitsuyo Shinan Koho	1971-2007	Toroku Jitsuyo Shinan Koho	1994-2007

Electronic data base consulted during the international search (name of data base and, where practicable, search terms used)

**C. DOCUMENTS CONSIDERED TO BE RELEVANT**

Category*	Citation of document, with indication, where appropriate, of the relevant passages	Relevant to claim No.
X A	JP 6-190012 A (Matsushita Electric Works, Ltd.), 12 July, 1994 (12.07.94), Par. Nos. [0006] to [0021]; Figs. 1 to 15 & JP 2004-24911 A & JP 2004-73881 A & JP 2004-73882 A	1, 6, 7 2-4
X Y A	JP 4-343846 A (Sanyo Electric Co., Ltd.), 30 November, 1992 (30.11.92), Par. Nos. [0017] to [0048]; all drawings (Family: none)	1, 7 5, 8 2-4

Further documents are listed in the continuation of Box C.

See patent family annex.

\* Special categories of cited documents:

"A" document defining the general state of the art which is not considered to be of particular relevance  
 "E" earlier application or patent but published on or after the international filing date  
 "L" document which may throw doubts on priority claim(s) or which is cited to establish the publication date of another citation or other special reason (as specified)  
 "O" document referring to an oral disclosure, use, exhibition or other means  
 "P" document published prior to the international filing date but later than the priority date claimed

"T" later document published after the international filing date or priority date and not in conflict with the application but cited to understand the principle or theory underlying the invention  
 "X" document of particular relevance; the claimed invention cannot be considered novel or cannot be considered to involve an inventive step when the document is taken alone  
 "Y" document of particular relevance; the claimed invention cannot be considered to involve an inventive step when the document is combined with one or more other such documents, such combination being obvious to a person skilled in the art  
 "&" document member of the same patent family

Date of the actual completion of the international search  
03 December, 2007 (03.12.07)

Date of mailing of the international search report  
18 December, 2007 (18.12.07)

Name and mailing address of the ISA/  
Japanese Patent Office

Authorized officer

Facsimile No.

Telephone No.

## INTERNATIONAL SEARCH REPORT

International application No.

PCT/JP2007/067745

C (Continuation). DOCUMENTS CONSIDERED TO BE RELEVANT

Category*	Citation of document, with indication, where appropriate, of the relevant passages	Relevant to claim No.
X A	WO 1999/059521 A1 (Yoshio MURAMATSU), 25 November, 1999 (25.11.99), Description, page 9, line 15 to page 17, line 10; all drawings & EP 1078624 A1 Par. Nos. [0023] to [0042]	1, 9 2-4
Y	JP 2001-37832 A (Matsushita Electric Works, Ltd.), 13 February, 2001 (13.02.01), Par. Nos. [0010] to [0020]; Figs. 1 to 8 (Family: none)	5, 8
X	JP 2001-269380 A (Sanyo Electric Co., Ltd.), 02 October, 2001 (02.10.01), Par. Nos. [0015] to [0028]; all drawings (Family: none)	9
A	JP 2006-115906 A (Koji KAWAHARA), 11 May, 2006 (11.05.06), Par. Nos. [0008] to [0011]; all drawings & JP 3694758 B2	1-9
A	JP 9-224993 A (Sanyo Electric Co., Ltd.), 02 September, 1997 (02.09.97), Par. Nos. [0013] to [0032]; all drawings (Family: none)	1-4, 6, 8
A	JP 9-299425 A (Sanyo Electric Co., Ltd.), 25 November, 1997 (25.11.97), Par. Nos. [0007] to [0008], [0011]; all drawings (Family: none)	1-4, 6, 8
A	JP 7-88145 A (Matsushita Electric Works, Ltd.), 04 April, 1995 (04.04.95), Par. Nos. [0008] to [0023]; all drawings (Family: none)	1-4, 6, 8

**INTERNATIONAL SEARCH REPORT**

International application No.

PCT/JP2007/067745

**Box No. II Observations where certain claims were found unsearchable (Continuation of item 2 of first sheet)**

This international search report has not been established in respect of certain claims under Article 17(2)(a) for the following reasons:

1.  Claims Nos.:  
because they relate to subject matter not required to be searched by this Authority, namely:
  
2.  Claims Nos.:  
because they relate to parts of the international application that do not comply with the prescribed requirements to such an extent that no meaningful international search can be carried out, specifically:
  
3.  Claims Nos.:  
because they are dependent claims and are not drafted in accordance with the second and third sentences of Rule 6.4(a).

**Box No. III Observations where unity of invention is lacking (Continuation of item 3 of first sheet)**

This International Searching Authority found multiple inventions in this international application, as follows:

See extra sheet.

1.  As all required additional search fees were timely paid by the applicant, this international search report covers all searchable claims.
2.  As all searchable claims could be searched without effort justifying additional fees, this Authority did not invite payment of additional fees.
3.  As only some of the required additional search fees were timely paid by the applicant, this international search report covers only those claims for which fees were paid, specifically claims Nos.:
  
4.  No required additional search fees were timely paid by the applicant. Consequently, this international search report is restricted to the invention first mentioned in the claims; it is covered by claims Nos.:

**Remark on Protest**  
the

- The additional search fees were accompanied by the applicant's protest and, where applicable, payment of a protest fee.
- The additional search fees were accompanied by the applicant's protest but the applicable protest fee was not paid within the time limit specified in the invitation.
- No protest accompanied the payment of additional search fees.

**INTERNATIONAL SEARCH REPORT**

International application No.

PCT/JP2007/067745

Continuation of Box No.III of continuation of first sheet(2)

(1) The inventions in claims 1-4, 6-7 relate to a massage robot having a portion specifying function of specifying the portion to be massaged by detecting the portion to be massaged in the surface of a human body.

The inventions in claims 5, 8 relate to a massage robot having a path preparation function.

The invention in claim 9 relates to a robot having the portion specifying function of specifying what portions in the human body an inner organ is present.

(2) The matter common to the inventions in claims 1-4, 6-7 is that a portion specifying function of detecting the portion to be massaged in the surface by using the measured values of the reaction on the contact from the surface of the human body due to the contact.

However, the search has revealed that the portion specifying function is not novel since it is disclosed in documents JP 6-190012 A (Matsushita Electric Works, Ltd.), 12 July, 1994 (12.07.94), paragraphs [0006]-[0021], JP 4-343846 A (Sanyo Electric Co., Ltd.), 30 November, 1992 (30.11.92), paragraphs [0017]-[0048], WO 1999/059521 A1 (Yoshio MURAMATSU), 25 November, 1999 (25.11.99), description, line 15, page 9-line 10, page 17.

Since the portion specifying function makes no contribution over the prior art, the common matter is not a technical feature in the meaning of the second sentence of PCT rule 13.2.

Since there is no other common matter considered to be a special technical feature in the meaning of the second sentence of PCT rule 13.2, any technical relation in the meaning of PCT rule 13 cannot be found among these different inventions.

As a result, it is clear that the inventions in claims 1-4, 6-7 do not fulfill the requirement of unity of invention.



A. 発明の属する分野の分類 (国際特許分類 (IPC)) Int.Cl. A61H7/00(2006.01)i, G01B5/20(2006.01)i			
B. 調査を行った分野 調査を行った最小限資料 (国際特許分類 (IPC)) Int.Cl. A61H7/00, G01B5/20			
最小限資料以外の資料で調査を行った分野に含まれるもの 日本国実用新案公報 1922-1996年 日本国公開実用新案公報 1971-2007年 日本国実用新案登録公報 1996-2007年 日本国登録実用新案公報 1994-2007年			
国際調査で使用した電子データベース (データベースの名称、調査に使用した用語)			
C. 関連すると認められる文献			
引用文献の カテゴリー*	引用文献名 及び一部の箇所が関連するときは、その関連する箇所の表示		関連する 請求の範囲の番号
X A	JP 6-190012 A (松下電工株式会社) 1994.07.12, 段落【0006】 - 【0021】, 第1-15図 & JP 2004-24911 A & JP 2004-73881 A & JP 2004-73882 A		1, 6, 7 2-4
X Y A	JP 4-343846 A (三洋電機株式会社) 1992.11.30, 段落【0017】 - 【0048】, 全図 (ファミリーなし)		1, 7 5, 8 2-4
<input checked="" type="checkbox"/> C欄の続きにも文献が列挙されている。		<input type="checkbox"/> パテントファミリーに関する別紙を参照。	
* 引用文献のカテゴリー 「A」特に関連のある文献ではなく、一般的技術水準を示すもの 「E」国際出願日前の出願または特許であるが、国際出願日以後に公表されたもの 「L」優先権主張に疑義を提起する文献又は他の文献の発行日若しくは他の特別な理由を確立するために引用する文献 (理由を付す) 「O」口頭による開示、使用、展示等に言及する文献 「P」国際出願日前で、かつ優先権の主張の基礎となる出願		の日の後に公表された文献 「T」国際出願日又は優先日後に公表された文献であって出願と矛盾するものではなく、発明の原理又は理論の理解のために引用するもの 「X」特に関連のある文献であって、当該文献のみで発明の新規性又は進歩性がないと考えられるもの 「Y」特に関連のある文献であって、当該文献と他の1以上の文献との、当業者にとって自明である組合せによって進歩性がないと考えられるもの 「&」同一パテントファミリー文献	
国際調査を完了した日 03.12.2007		国際調査報告の発送日 18.12.2007	
国際調査機関の名称及びあて先 日本国特許庁 (ISA/J P) 郵便番号100-8915 東京都千代田区霞が関三丁目4番3号		特許庁審査官 (権限のある職員) 一ノ瀬 薫	3E   9722
		電話番号 03-3581-1101 内線 3344	

C (続き) . 関連すると認められる文献		
引用文献の カテゴリー*	引用文献名 及び一部の箇所が関連するときは、その関連する箇所の表示	関連する 請求の範囲の番号
X A	WO 1999/059521 A1 (村松 慶穂) 1999. 11. 25, 明細書第9頁第15行-第17頁第10行, 全図 & EP 1078624 A1, 段落[0023]-[0042]	1, 9 2-4
Y	JP 2001-37832 A (松下電工株式会社) 2001. 02. 13, 段落【0010】 - 【0020】, 第1-8図 (ファミリーなし)	5, 8
X	JP 2001-269380 A (三洋電機株式会社) 2001. 10. 02, 段落【0015】 - 【0028】, 全図 (ファミリーなし)	9
A	JP 2006-115906 A (河原 康二) 2006. 05. 11, 段落【0008】 - 【0011】, 全図 & JP 3694758 B2	1-9
A	JP 9-224993 A (三洋電機株式会社) 1997. 09. 02, 段落【0013】 - 【0032】, 全図 (ファミリーなし)	1-4, 6, 8
A	JP 9-299425 A (三洋電機株式会社) 1997. 11. 25, 段落【0007】 - 【0008】, 【0011】, 全図 (ファミリーなし)	1-4, 6, 8
A	JP 7-88145 A (松下電工株式会社) 1995. 04. 04, 段落【0008】-【0023】, 全図 (ファミリーなし)	1-4, 6, 8

## 第II欄 請求の範囲の一部の調査ができないときの意見 (第1ページの2の続き)

法第8条第3項 (PCT17条(2)(a))の規定により、この国際調査報告は次の理由により請求の範囲の一部について作成しなかった。

1.  請求の範囲 \_\_\_\_\_ は、この国際調査機関が調査をすることを要しない対象に係るものである。つまり、
2.  請求の範囲 \_\_\_\_\_ は、有意義な国際調査をすることができる程度まで所定の要件を満たしていない国際出願の部分に係るものである。つまり、
3.  請求の範囲 \_\_\_\_\_ は、従属請求の範囲であってPCT規則6.4(a)の第2文及び第3文の規定に従って記載されていない。

## 第III欄 発明の単一性が欠如しているときの意見 (第1ページの3の続き)

次に述べるようにこの国際出願に二以上の発明があるところの国際調査機関は認めた。

特別ページ参照。

1.  出願人が必要な追加調査手数料をすべて期間内に納付したので、この国際調査報告は、すべての調査可能な請求の範囲について作成した。
2.  追加調査手数料を要求するまでもなく、すべての調査可能な請求の範囲について調査することができたので、追加調査手数料の納付を求めなかった。
3.  出願人が必要な追加調査手数料を一部のみしか期間内に納付しなかったので、この国際調査報告は、手数料の納付のあった次の請求の範囲のみについて作成した。
4.  出願人が必要な追加調査手数料を期間内に納付しなかったので、この国際調査報告は、請求の範囲の最初に記載されている発明に係る次の請求の範囲について作成した。

追加調査手数料の異議の申立てに関する注意

- 追加調査手数料及び、該当する場合には、異議申立手数料の納付と共に、出願人から異議申立てがあった。
- 追加調査手数料の納付と共に出願人から異議申立てがあったが、異議申立手数料が納付命令書に示した期間内に支払われなかった。
- 追加調査手数料の納付はあったが、異議申立てはなかった。

(1) 請求の範囲1-4, 6-7に係る発明は、体表面内のマッサージ対象部位を検出することでマッサージ対象部位を特定する部位特定機能を備えたマッサージロボットに関するものである。

請求の範囲5, 8に係る発明は、軌跡作成機能を備えたマッサージロボットに関するものである。

請求の範囲9に係る発明は、内部の器官が体表面のどの部位に存在するかを特定する部位特定機能を備えたロボットに関するものである。

(2) 請求の範囲1-4, 6-7に係る発明の共通の事項は、接触子の接触による体表面からの反力の測定値に基づいて、前記体表面内のマッサージ対象部位を検出する部位特定機能を備えることである。

しかしながら、調査の結果、上記部位特定機能は、文献JP 6-190012 A (松下電工株式会社) 1994. 07. 12, 段落【0006】 - 【0021】、JP 4-343846 A (三洋電機株式会社) 1992. 11. 30, 段落【0017】 - 【0048】、WO 1999/059521 A1 (村松 慶穂) 1999. 11. 25, 明細書第9頁第15行-第17頁第10行に開示されているから、新規でないことが明らかとなった。

結果として、上記部位特定機能は先行技術の域を出ないから、PCT規則13.2の第2文の意味において、この共通事項は技術的特徴ではない。

また、PCT規則13.2の第2文の意味において特別な技術的特徴と考えられる他の共通の事項は存在しないので、それらの相違する発明の間にPCT規則13の意味における技術的な関連を見いだすことはできない。

よって、請求の範囲1-4, 6-7に係る発明は、発明の単一性の要件を満たしていないことが明らかである。