

(12) 特許協力条約に基づいて公開された国際出願

(19) 世界知的所有権機関
国際事務局



(43) 国際公開日
2009年10月15日(15.10.2009)

PCT

(10) 国際公開番号
WO 2009/125535 A1

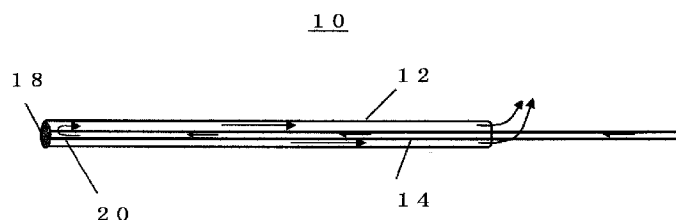
- (51) 国際特許分類:
A61B 18/02 (2006.01) A61F 7/00 (2006.01)
- (21) 国際出願番号: PCT/JP2009/000639
- (22) 国際出願日: 2009年2月17日(17.02.2009)
- (25) 国際出願の言語: 日本語
- (26) 国際公開の言語: 日本語
- (30) 優先権データ:
特願 2008-102974 2008年4月11日(11.04.2008) JP
特願 2008-298861 2008年11月22日(22.11.2008) JP
- (71) 出願人 (米国を除く全ての指定国について): 国立大学法人九州工業大学(National University Corporation Kyushu Institute of Technology) [JP/JP]; 〒8048550 福岡県北九州市戸畑区仙水町1番1号 Fukuoka (JP).
- (72) 発明者; および
- (75) 発明者/出願人 (米国についてのみ): 山川烈(YAMAKAWA, Takeshi) [JP/JP]; 〒8048550 福岡県北九州市戸畑区仙水町1番1号 国立大学法人九州工業大学内 Fukuoka (JP). ジミンレフ グレゴリエビッチ(ZIMIN, Lev Grigorievich) [BY/JP]; 〒8048550 福岡県北九州市戸畑区仙水町1番1号 国立大学法人九州工業大学内 Fukuoka (JP). ジミンユーリ ルボビッチ(ZIMIN, Yury L'vovich) [BY/JP]; 〒8048550 福岡県北九州市戸畑区仙水町
- 1番1号 国立大学法人九州工業大学内 Fukuoka (JP).
- (74) 代理人: 内田勝(UCHIDA, Masaru); 〒1670043 東京都杉並区上荻1丁目24-18 Tokyo (JP).
- (81) 指定国 (表示のない限り、全ての種類の国内保護が可能): AE, AG, AL, AM, AO, AT, AU, AZ, BA, BB, BG, BH, BR, BW, BY, BZ, CA, CH, CN, CO, CR, CU, CZ, DE, DK, DM, DO, DZ, EC, EE, EG, ES, FI, GB, GD, GE, GH, GM, GT, HN, HR, HU, ID, IL, IN, IS, JP, KE, KG, KM, KN, KP, KR, KZ, LA, LC, LK, LR, LS, LT, LU, LY, MA, MD, ME, MG, MK, MN, MW, MX, MY, MZ, NA, NG, NI, NO, NZ, OM, PG, PH, PL, PT, RO, RS, RU, SC, SD, SE, SG, SK, SL, SM, ST, SV, SY, TJ, TM, TN, TR, TT, TZ, UA, UG, US, UZ, VC, VN, ZA, ZM, ZW.
- (84) 指定国 (表示のない限り、全ての種類の広域保護が可能): ARIPO (BW, GH, GM, KE, LS, MW, MZ, NA, SD, SL, SZ, TZ, UG, ZM, ZW), ユーラシア (AM, AZ, BY, KG, KZ, MD, RU, TJ, TM), ヨーロッパ (AT, BE, BG, CH, CY, CZ, DE, DK, EE, ES, FI, FR, GB, GR, HR, HU, IE, IS, IT, LT, LU, LV, MC, MK, MT, NL, NO, PL, PT, RO, SE, SI, SK, TR), OAPI (BF, BJ, CF, CG, CI, CM, GA, GN, GQ, GW, ML, MR, NE, SN, TD, TG).
- 規則 4.17 に規定する申立て:
— 発明者である旨の申立て (規則 4.17(iv))

[続葉有]

(54) Title: NEEDLE PROBE FOR COOLING OPERATION AND COOLING OPERATION SYSTEM

(54) 発明の名称: 冷却操作用針状プローブおよび冷却操作システム

[図1]



(57) Abstract: Provided are a needle probe for cooling operation and a cooling operation system, in which a very small area can be precisely cooled. A needle probe (10) for cooling operation includes a first cylindrical body (14) and a second cylindrical body (12) made of thin metals of different kinds and extending in a state of being electrically insulated from each other. The first cylindrical body (14) and second cylindrical body (12) serve as channels for refrigerant as well as compensation conduction wires for a thermocouple. One end of each of the first cylindrical body (14) and second cylindrical body (12) is closed and bonded to form a tip end portion (18). The tip end portion (18) serves as a temperature measurement contact of a thermocouple. A very small interconnection portion (20) for interconnecting the inside and outside of the first cylindrical body (14) is formed near the tip end portion (18). Refrigerant is introduced into the first cylindrical body (14), and when the refrigerant is passed through the very small interconnection portion (20) and introduced to the second tubular body (12), the refrigerant evaporates or adiabatically expands, whereby cold heat usable for cooling the tip end portion (18) is generated. The tip end portion (18) is applied to a target area to be treated, thereby cooling the target area.

(57) 要約:

[続葉有]

WO 2009/125535 A1



添付公開書類:

— 国際調査報告 (条約第 21 条(3))

微小な領域を精密に冷却することができる冷却操作用針状プローブおよび冷却操作システムを提供する。冷却操作用針状プローブ 10 は、薄肉異種金属からなり、相互に電氣的絶縁状態で延設される第一の筒体 14 および第二の筒体 12 を有する。第一の筒体 14 および第二の筒体 12 は、冷媒の流路の役割とともに熱電対の補償導線の役割を兼ねる。第一の筒体 14 および第二の筒体 12 の一端部が、閉塞接合されて先端部 18 が形成される。先端部 18 は、熱電対の熱電対の測温接点を兼ねる。先端部 18 近傍で第一の筒体 14 の内外を連通する微小連通部 20 が形成される。第一の筒体 14 に冷媒が導入され、微小連通部 20 を通過して第二の筒体 12 に導出される際に気化しあるいは断熱膨張することで生成される冷熱により先端部 18 が冷却される。先端部 18 を施術対象領域に当てて施術対象領域を冷却する。

明 細 書

冷却操作用針状プローブおよび冷却操作システム

技術分野

[0001] 本発明は、冷却操作用針状プローブおよび冷却操作システムに関する。

背景技術

[0002] 患部を冷凍する冷凍手術（cryogenic operation）が広く行われている。

冷凍手術は、細胞を凍結した後、これを融解する過程で細胞内小器官を破壊し壊死させるものであり、手術の際の痛みや術後の傷跡（変性）が少なく、また術後の合併症の発生が少なく、さらには、手術の費用も軽減される点で好適とされている。

[0003] 冷凍手術は、手術する患部によって2つに大別することができる。

そのひとつは、胃等の体内の癌や腫瘍等の患部を治療するものであり、この場合、例えば口から冷凍用のプローブを体内の患部まで挿入して患部を冷凍する。

このように体内にプローブを挿入して用いる冷凍手術では、高度の配慮が必要である。例えば、伝熱制御を厳密に行って精密な患部の処置を行うことが求められ、あるいはまた、患部に達するまで極低温となるプローブを断熱することが求められる。また、冷凍用の高圧の冷媒をプローブに流通することは安全上問題である。

これらの点に鑑み、種々の冷凍手術用プローブおよび冷凍手術装置が提案されている。しかしながら、いずれも上記安全対策その他の必要上種々の付帯部品や付帯装置を設けることにより、冷凍手術用プローブおよび冷凍手術装置がそれぞれ大型となることを避けることができない。この場合、冷却を効率的に行うためにペルチェ効果を利用したものもある。

なお、これらの冷凍手術用プローブおよび冷凍手術装置を用いた手術においては、手動操作で冷媒流通を断続することで冷却の制御が行われている（例えば、特許文献1、2参照）。

[0004] 他のひとつは、冷却されたプローブを皮膚から皮下組織まで侵入させて微小部分を急速冷却させるものである。例えば、脳内部を局所冷却することでてんかんの発作を抑制できる可能性があることが最近報告されている。

この場合に用いられるプローブは、上記の体内の患部を治療するタイプのものがそのまま使用されているのが現状であり、例えば脳表面で4 mm角程度の範囲を冷却するのに用いられている。

[0005] ところで、熱電対等の温度センサを内蔵した冷凍手術用プローブとして、例えば、3. 2 mm以下、具体的には0. 8 mm～2 mm程度の直径の凍結針を備えた凍結手術装置の凍結針に熱電対を内蔵したものが提案されている。このとき、熱電対の測温接点は、熱電対の機能上、凍結針の先端部から離間した位置に配置される。

この場合においても、温度センサは、温度検出表示のみに使用されており、冷媒装置を手動操作することで冷却程度を調整している（特許文献3参照）。

特許文献1：特表2002-513614号公報

特許文献2：特開2006-130024号公報

特許文献3：特表2000-513963号公報

発明の開示

発明が解決しようとする課題

[0006] しかしながら、例えば上記したてんかん治療では、より微小な領域を精密に冷却できれば、より好ましい。また、このように微小な領域を精密に冷却できるプローブがあれば、例えば、生体細胞を採取する場合等にも好適である。

[0007] 本発明は、上記の課題に鑑みてなされたものであり、微小な領域を精密に冷却することができる冷却操作用針状プローブおよび冷却操作システムを提供することを目的とする。

課題を解決するための手段

[0008] 本発明に係る冷却操作用針状プローブは、相互に電氣的絶縁状態で延設さ

れ、薄肉異種金属からなる、第一の筒体および該第一の筒体の外周に設けられる第二の筒体を有し、該第一の筒体および該第二の筒体の一端部が閉塞接合されて該第一の筒体および該第二の筒体が電氣的に接続される先端部が形成されるとともに、該先端部近傍で該第一の筒体の内外を連通する微小連通部が形成され、

該第二の筒体と該第一の筒体の間の空間部または該第一の筒体の内部の空間部のいずれか一方の空間部に流通される冷媒が該微小連通部を通過する際に気化または断熱膨張して他方の空間部に流通されることで生成される冷熱により該先端部が冷却されるように構成するとともに、

該先端部が熱電対の測温接点をならびに該第一の筒体および該第二の筒体が熱電対の補償導線をそれぞれ構成してなることを特徴とする。

[0009] また、本発明に係る冷却操作用針状プローブは、好ましくは、前記第一の筒体と前記第二の筒体の材料の組み合わせが、クロメルおよびアルメル、クロメルおよび銅、クロメルおよびコンスタンタン、SUS304およびコバール、コンスタンタンおよび銅ならびに白金および白金ロジウムの組み合わせのなかから選択されるいずれか1つの組み合わせであることを特徴とする。

[0010] また、本発明に係る冷却操作用針状プローブは、好ましくは、プローブの直径が1mm以下であることを特徴とする。

[0011] また、本発明に係る冷却操作システムは、上記の冷却操作用針状プローブと、該冷却操作用針状プローブの前記先端部とは反対側に設けられるプローブ把持部と、該冷却操作用針状プローブに前記冷媒を供給するとともに冷熱を放出した後の該冷媒を排出する冷媒供給・排出機構と、前記熱電対の信号により該冷媒の供給量を制御する冷媒量制御機構を備えてなることを特徴とする。

[0012] また、本発明に係る冷却操作用針状プローブは、好ましくは、前記第一の筒体または周囲と電氣的絶縁状態で延設される前記第二の筒体が生体信号測定機構または電気刺激電源機構に接続され、前記先端部を介して生体信号を

測定することができ、または、生体に電気刺激を与えることができるように構成されてなることを特徴とする。

[0013] また、本発明に係る冷却操作システムは、上記の冷却操作用針状プローブと、該冷却操作用針状プローブの前記先端部とは反対側に設けられるプローブ把持部と、該冷却操作用針状プローブに前記冷媒を供給するとともに冷熱を放出した後の該冷媒を排出する冷媒供給・排出機構と、前記熱電対の信号により該冷媒の供給量を制御する冷媒量制御機構と、前記第一の筒体または前記第二の筒体が接続される生体信号測定機構または電気刺激電源機構を備えてなることを特徴とする。

[0014] また、本発明に係る冷却操作用針状プローブは、好ましくは、周囲と電氣的絶縁状態で延設され、前記先端部または該先端部の近傍に先端を有する第一の電極部をさらに備え、該第一の電極部は、生体信号測定機構もしくは電気刺激電源機構に接続され、または生体信号測定機構および電気刺激電源機構に切り替え可能に接続され、該先端を介して生体信号を測定することおよび該先端を介して生体に電気刺激を与えることのいずれか一方または双方を行えるように構成されてなることを特徴とする。

[0015] また、本発明に係る冷却操作システムは、上記の冷却操作用針状プローブと、該冷却操作用針状プローブの前記先端部とは反対側に設けられるプローブ把持部と、該冷却操作用針状プローブに前記冷媒を供給するとともに冷熱を放出した後の該冷媒を排出する冷媒供給・排出機構と、前記熱電対の信号により該冷媒の供給量を制御する冷媒量制御機構と、第一の電極部が生体信号測定機構および電気刺激電源機構のうちのいずれか一方または双方を備えてなることを特徴とする。

[0016] また、本発明に係る冷却操作用針状プローブは、好ましくは、周囲と電氣的絶縁状態で延設され、前記先端部または該先端部の近傍に先端を有する第一の電極部をさらに備え、前記第一の筒体もしくは周囲と電氣的絶縁状態で延設される前記第二の筒体および該第一の電極部のうちのいずれか一つが、生体信号測定機構もしくは電気刺激電源機構に接続され、または生体信号測

定機構および電気刺激電源機構に切り替え可能に接続され、該先端部または該先端を介して生体の所定の部位の生体信号を測定することおよび生体の所定の部位に電気刺激を与えることのいずれか一方または双方を行えるように構成されるとともに、他の一つが生体信号測定機構に接続されて、該所定の部位以外の部位の生体信号を測定することができるように構成されてなることを特徴とする。

[0017] また、本発明に係る冷却操作用針状プローブは、好ましくは、それぞれ周囲と電氣的絶縁状態で延設され、前記先端部または該先端部の近傍に先端を有する第二の電極部および第三の電極部をさらに備え、該第二の電極部は生体信号測定機構に接続されて該先端を介して生体信号を測定することができ、該第三の電極部は電気刺激電源機構に接続されて該先端を介して生体に電気刺激を与えることができるように構成されてなることを特徴とする。

[0018] また、本発明に係る冷却操作システムは、上記の冷却操作用針状プローブと、該冷却操作用針状プローブの前記先端部とは反対側に設けられるプローブ把持部と、該冷却操作用針状プローブに前記冷媒を供給するとともに冷熱を放出した後の該冷媒を排出する冷媒供給・排出機構と、前記熱電対の信号により該冷媒の供給量を制御する冷媒量制御機構と、第二の電極部が接続される生体信号測定機構と、第三の電極部が接続される電気刺激電源機構を備えてなることを特徴とする。

[0019] また、本発明に係る冷却操作用針状プローブは、好ましくは、それぞれ周囲と電氣的絶縁状態で延設され、前記先端部または該先端部の近傍に先端を有する第二の電極部および第三の電極部をさらに備え、該第二の電極部、該第三の電極部および前記第一の筒体もしくは周囲と電氣的絶縁状態で延設される前記第二の筒体のうちのいずれか1つが生体信号測定機構に接続されて該先端を介して生体の所定の部位の生体信号を測定することができ、他の1つが電気刺激電源機構に接続されて該先端を介して生体の所定の部位に電気刺激を与えることができ、残り1つが該所定の部位以外の部位の生体信号を測定することができるように構成されてなることを特徴とする。

発明の効果

[0020] 本発明に係る冷却操作用針状プローブは、第一の筒体および第二の筒体の一端部が閉塞接合されて第一の筒体および第二の筒体が電氣的に接続される先端部が熱電対の測温接点を構成するとともに、第一の筒体および第二の筒体が熱電対の補償導線（素線）を構成するため、温度センサをプローブに内蔵する必要がない。これにより、プローブを微小径とすることができ、例えば生体等の微小な領域を精密に冷却することができる。

また、本発明に係る冷却操作用針状プローブは、第一の筒体または周囲と電氣的絶縁状態で延設される前記第二の筒体が生体信号測定機構または電気刺激電源機構に接続され、先端部を介して生体信号を測定することができ、または、生体に電気刺激を与えることができるため、生体信号測定または生体に電気刺激を与えるための専用の電極部を設けることなく、例えば精密に冷却する人の脳の微小な領域の脳波を測定することができ、その微小な領域の例えばてんかん原性域の正確な位置や特徴を判定でき、または、例えば精密に冷却する人の脳の微小な領域の電気刺激に対する反応を見ることができ、冷却対象の微小な領域を確認し、あるいは正確にプローブを冷却対象の微小な領域に位置決めすることが容易である。また、これにより、冷却操作をより効果的に行うことができる。

また、本発明に係る冷却操作用針状プローブは、周囲と電氣的絶縁状態で延設され、先端部または先端部の近傍に先端を有する第一の電極部をさらに備え、または第二の電極部および第三の電極部をさらに備えるため、これらの電極部を電気刺激電源機構等の専用の電極部とすることで生体信号の測定や生体に電気刺激を与えることをより好適に行うことができ、または、さらに、これらの電極部のうちの1つを生体信号測定用のさらなる電極部、例えば基準電位を測定するための電極とすることで基準電位を測定するための電極をプローブと別に設けることなく、簡易に生体信号測定を行うことができる。

[0021] また、本発明に係る冷却操作システムは、上記の冷却操作用針状プローブ

を備えるため、上記冷却操作用針状プローブの効果を好適に得ることができ
る。

図面の簡単な説明

[0022] [図1]本実施の形態の第一の例に係る冷却操作用針状プローブの概略構成を示
す図である。

[図2]図1のプローブの先端部分を拡大して示す図である。

[図3]本実施の形態の第三の例に係る冷却操作用針状プローブの概略構成につ
いて説明するための先端部分の側面図である。

[図4]図3のプローブの先端部分の正面図である。

[図5]本実施の形態の第四の例に係る冷却操作用針状プローブの概略構成につ
いて説明するための先端部分の側面図である。

[図6]図5のプローブの先端部分の正面図である。

[図7]本実施の形態の第四の例の変形例に係る冷却操作用針状プローブの概略
構成について説明するための先端部分の側面図である。

[図8]図7のプローブの先端部分の正面図である。

[図9]本実施の形態の第五の例に係る冷却操作システムの概略構成を示す図で
ある。

[図10]本実施の形態の第六の例に係る冷却操作システムの概略構成を示す図
である。

[図11]本実施の形態の第七の例に係る冷却操作システムの概略構成を示す図
である。

[図12]本実施の形態の第八の例に係る冷却操作システムの概略構成を示す図
である。

符号の説明

- [0023] 10、10a、10b、10c 冷却操作用針状プローブ
12 第二の筒体
14 第一の筒体
16 絶縁被覆

- 1 8 先端部
- 2 0 微小連通部
- 2 2 冷却操作システム
- 2 4 プローブ把持部
- 2 6 冷媒供給・排出機構
- 2 8 冷媒量制御機構
- 3 0 排出管
- 3 2 供給管
- 3 4 貯留部
- 3 6 第一の電極部
- 4 0、4 0 a 第三の電極部
- 4 2、4 2 a 第二の電極部
- 4 4 生体信号測定機構
- 4 6 電気刺激電源機構

発明を実施するための最良の形態

[0024] 本発明の実施の形態について、図を参照して以下に説明する。

[0025] 本実施の形態の第一の例に係る冷却操作用針状プローブについて、図 1 および図 2 を参照して説明する。

図 1 に例示的に概略構成を示す本実施の形態の第一の例に係る冷却操作用針状プローブ 1 0 は、第一の筒体 1 4 および第二の筒体 1 2 を有する。

第一の筒体 1 4 および第二の筒体 1 2 は、薄肉異種金属からなり、相互に電氣的絶縁状態で延設される。

第一の筒体 1 4 および第二の筒体 1 2 は、冷媒が流通されるプローブの基本的な役割とともに熱電対の補償導線（素線）の役割を兼ねるものであり、このような機能を奏するものである限り適宜の金属材料を用いることができる。

極低温まで測温可能とするうえでは、+脚とされる側がニッケル・クロム合金（登録商標クロメル）、SUS304等の鉄または銅で形成され、一脚

とされる側がニッケル・アルミニウム合金（登録商標アルメル）、コンスタンタンまたは鉄・ニッケル・コバルト合金（登録商標コバール）で形成されることが好ましい。また、極低温での測温を要しない場合は、+脚とされる側が白金ロジウムで、および-脚とされる側が白金で形成されることが好ましい。

また、第二の筒体12の強度を高くする観点からは、第二の筒体12をクロメル、SUS304、コンスタンタンまたは白金で形成し、第一の筒体14をこれらの第二の筒体12の材料に対して熱起電力を有する材料で形成することが好ましい。このような第一の筒体14および第二の筒体12の材料の組み合わせとしては、クロメルおよびアルメル、クロメルおよび銅、クロメルおよびコンスタンタン、SUS304およびコバール、コンスタンタンおよび銅ならびに白金および白金ロジウムの組み合わせのなかから選択されるいずれか1つの組み合わせ（いずれも前者が第二の筒体12用であり、後者が第一の筒体14用）が好ましい。

第一の筒体14および第二の筒体12の厚みはそれぞれ独立的に、用いる金属の種類やプローブの使用条件等に応じて求められる強度を備えるように適宜設定することができ、例えば、0.05mm~0.30mm程度とすることができる。また、安全上等の観点からは、第二の筒体12の厚みを第一の筒体14の厚みの例えば2倍~3倍程度とすることがより好ましい。

第一の筒体14および第二の筒体12を相互に電氣的絶縁状態で延設するには、図示するように第一の筒体14および第二の筒体12を相互に離間して設けてもよく、また、第一の筒体14の外側表面にあるいは第二の筒体12の内側表面に絶縁被覆を施してもよい。このような絶縁被覆の材料としては、有機絶縁材料、ガラス、エナメルまたは釉薬等を用いることができる。また、第一の筒体14に糸を巻きつけてスペーサとしてもよい。また、このとき、図2に示すように、第一の筒体14および第二の筒体12を相互に離間して設けたうえで絶縁被覆16を施すことがより望ましいことはいうまでもない。

第一の筒体 1 4 および第二の筒体 1 2 は、一端部が、第一の筒体 1 4 および第二の筒体 1 2 のうちのいずれか一方の金属材料またはその他の導電性材料を用いて閉塞接合されて第一の筒体 1 4 および第二の筒体 1 2 を電氣的に接続する先端部 1 8 が形成される。先端部 1 8 は、熱電対の測温接点を兼ねる。このとき、プローブの先端部 1 8 の形状は特に限定するものではないが、製造面、温度制御面、皮膚下への挿入性等の観点からは半球状が好ましい。

[0026] 先端部 1 8 の近傍で第一の筒体 1 4 の内外（第一の筒体 1 4 の内部空間と第二の筒体 1 2 と第一の筒体 1 4 の間に形成される空間）を連通する微小連通部 2 0 が形成される。微小連通部 2 0 は、図示するような第一の筒体 1 4 の先端部近傍の筒面に設けられるスリットあるいは孔であってもよく、あるいはまた、第一の筒体 1 4 の端部に切り欠き状に設けられて先端部 1 8 との間に隙間が形成されるもの等の適宜の形状とすることができる。微小連通部 2 0 の開口面積は、必要な冷却能力、冷媒の種類および流通する冷媒の流量や圧力その他の条件等に応じて適宜設定することができ、例えば、 $1 \times 10^{-3} \text{mm}^2 \sim 3 \times 10^{-3} \text{mm}^2$ 程度とすることができる。

冷却操作用針状プローブ 1 0 は、第一の筒体 1 4 の内部に液化ガスや圧縮ガス等の適宜の媒体（冷媒）が導入され、微小連通部 2 0 を通過して第二の筒体 1 2 と第一の筒体 1 4 の間の空間に導出される際に液化ガスが気化しあるいは圧縮ガスが断熱膨張することにより、ジュールトムソン効果で生成される冷熱により先端部 1 8 が冷却される。このとき、媒体が第二の筒体 1 2 と第一の筒体 1 4 の間の空間に導入されて第一の筒体 1 4 の内部から気化等した排ガスが導出される経路としてもよい。

使用する冷媒の種類は特に限定するものではないが、例えば、フロンや HFC（ハイドロフルオロカーボン）のような冷媒が好ましい。

先端部 1 8 の冷却の程度は、施術を行うからだの部位や施術目的等に応じて適宜設定され、氷温に至らない程度、いかえればいわゆる冷水の温度程度であってもよく、また、氷温以下、例えば極低温であってもよい。

[0027] 冷却操作用針状プローブ10の冷却された先端部18を施術対象部に当てることにより、対象部を冷凍施術し、あるいは冷却施術することができる。

[0028] 上記のように構成される本実施の形態の第一の例に係る冷却操作用針状プローブは、温度計測用あるいは温度制御用の温度センサをプローブ内に挿入して用いる必要がないため、冷却操作用針状プローブを微小径とすることができ、特に、プローブの直径を1mm以下、例えば0.5mm~0.8mm程度に形成することで、微小な領域を精密に冷却することができる。このため、例えば人の脳内に施術して局所的に急速冷却することでてんかん治療を好適に行うことができる。このとき、例えば数十秒程度のサイクルで冷凍して局所を壊死させた後に体温に戻すことにより、てんかん原性域（てんかん焦点）のみを精度よく処置することができ、また、後遺障害の発生を避けることができる。

また、本実施の形態の第一の例に係る冷却操作用針状プローブ10は、氷温以下に冷却した先端部18に凍結付着した細胞を採取する場合にも好適に用いることができる。この場合、熱電対等を用いて温度を計測し、制御することは必ずしも要しない。また、このため、プローブの第一の筒体14および第二の筒体12の材料についての上記の制約もない。また、凍結して採取する対象の細胞は、人のものに限らず、人以外の生体のものであってもよく、さらには生体に限られない。

さらにまた、本実施の形態の第一の例に係る冷却操作用針状プローブ10は、バイオ技術においても使用可能である。

また、本実施の形態の第一の例に係る冷却操作用針状プローブ10は、従来に比べて微小な先端部および必要に応じて微小な第二の筒体12の先端部側の端部で微小領域を冷却するものであるため、従来に比べて小さい冷却能力で確実に微小領域を冷却することができる。このとき、温度圧力等が同一の使用条件で単位量当たりの冷熱発生能力のより大きな冷媒を使用することが望ましいことはもちろんである。

[0029] つぎに、本実施の形態の第二の例に係る冷却操作用針状プローブについて

説明する。

本実施の形態の第二の例に係る冷却操作用針状プローブは、本実施の形態の第一の例に係る冷却操作用針状プローブ10において、第一の筒体14または周囲と電氣的絶縁状態で延設される第二の筒体12が図示しない生体信号測定機構または電気刺激電源機構に接続され（図10参照 図10は生体信号測定機構に接続される例を示す。）、先端部を介して生体信号を測定することができ、または、生体に電気刺激を与えることができるように構成される。なお、このとき、生体信号測定機構または電気刺激電源機構と熱電対を用いた温度計測等のための機器との接続を切り替える切り替え機構を設けることを排除するものではない。

ここで、生体信号とは、人その他の生体（生物）が活動する際に起こる生理的な情報の信号を広く含むものであり、特に限定するものではない。ただし、冷凍手術との関係で特に有用なのは、脳波信号および神経信号である。

これにより、例えば別途適宜の部位に当てた電極（グラウンド電極）の電位を基準電位として、施術対象部に当てた先端部18を介して脳波信号を測定することで、脳の微小な領域の例えばてんかん原性域の正確な位置や特徴を判定できる。また、脳の微小な領域の電気刺激に対する反応を見ることで、例えば、冷却対象の微小な領域を確認し、あるいは正確にプローブを冷却対象の微小な領域に位置決めすることが容易である。また、電気刺激によっててんかんが誘発されるか否かによって、その領域がてんかん原性域（てんかん焦点）であるか否かを判断することができる。また、これにより、冷凍手術によるてんかん治療等の冷却操作をより効果的に行うことができる。すなわち、冷凍手術において脳波測定の結果を考慮することで、てんかん部位のみを壊死させることができ、また、手術の際の痛みや術後の傷跡（変性）が少なく、また術後の合併症の発生が少なく、さらには、手術の費用も軽減される。これらの点は、以下の他の冷却操作用針状プローブについても同じである。

また、例えば神経の微小な治療部位を壊死させる等の冷凍手術を行う際に

神経信号を測定することができ、効果的な冷凍手術を行うことができる。この点は、以下の他の冷却操作用針状プローブについても同じである。

このとき、生体信号測定や生体に電気刺激を与えるための専用の電極部を設ける必要がないため、プローブの構造が複雑化せず、また、プローブの小型化への支障もない。

なお、以下に説明する他の例においても、基準電位の電極について特に触れない限り、適宜の部位に当てて基準電位を測定する電極をプローブとは別に設けることは、本実施例と同様である。

[0030] つぎに、本実施の形態の第三の例に係る冷却操作用針状プローブについて図3および図4を参照して説明する。

図3および図4に例示的に冷却操作用針状プローブの先端部分の概略構成を示す本実施の形態の第三の例に係る冷却操作用針状プローブ10aは、本実施の形態の第一の例に係る冷却操作用針状プローブ10の構成を有するとともに、周囲と電氣的絶縁状態で延設され、先端部18または先端部18の近傍に先端を有する第一の電極部36をさらに備え、第一の電極部36は、図示しない生体信号測定機構もしくは電気刺激電源機構に接続され、または生体信号測定機構および電気刺激電源機構に切り替え可能に接続され（図1参照）、先端を介して生体信号を測定することおよび生体に電気刺激を与えることのいずれか一方または双方を行えるように構成される。

冷却操作用針状プローブ10aは、図3および図4に図示する例では、第二の筒体12の外表面に絶縁被覆16が設けられ、絶縁被覆16の一側に棒状導線形状の第一の電極部36が設けられ、第一の電極部36がさらに絶縁被覆16で被覆される。なお、第一の電極部36の先端はその外周の絶縁被覆16から露出する。

ただし、これに限らず、第一の電極部36は適宜の位置に設けることができ、例えば、第一の筒体14および第二の筒体12の間の空間部に第一の電極部36を設け、第一の電極部36の先端が先端部18を絶縁状態で貫通して露出する構成としてもよい。また、第一の電極部36は、形状を限定する

ものではなく、例えば帯板形状等の適宜の形状に形成してもよい。

なお、冷却操作用針状プローブ10aにおいて、生体信号測定機構および電気刺激電源機構のグラウンドを接続する端子（グラウンド電極）として、第二の筒体等を用いると、好適である。

[0031] 第一の電極部36および絶縁被覆16に用いる材料は、特に限定するものではなく、例えば、第一の電極部36については本実施の形態の第一の例に係る冷却操作用針状プローブ10の第一の筒体14および第二の筒体12と同様の材料を用い、絶縁被覆16については本実施の形態の第一の例に係る冷却操作用針状プローブ10の絶縁被覆と同様の材料を用いることができる。ただし、腐蝕防止の点からは、白金または金が好適である。これらのことは、以下に説明するその他の例の電極部等においても同じである。

[0032] 上記のように構成される本実施の形態の第三の例に係る冷却操作用針状プローブ10aの操作方法および作用を説明する。

冷却操作用針状プローブ10aの先端部18を例えば人の脳の施術対象部に当て、第一の電極部36を介して電気刺激を与える。例えば、パルス状の電流を流しあるいは電圧を印加することにより、脳の微小な領域の電気刺激に対する反応を見ることができ、例えば、冷却対象の微小な領域を確認し、あるいは正確にプローブを冷却対象の微小な領域に位置決めすることが容易である。また、電気刺激によっててんかんが誘発されるか否かによって、その領域がてんかん原性域（てんかん焦点）であるか否かを判断することができる。

一方、冷却操作用針状プローブ10aの先端部18を例えば人の脳の施術対象部に当て、精密に冷却する人の脳の微小な領域の脳波を測定することで、その微小な領域の例えばてんかん原性域の正確な位置や特徴を判定できる。また、これにより、冷凍手術によるてんかん治療をより効果的に行うことができる。

また、電気刺激を与える操作と脳波測定の操作を切り替えて逐次行うことにより、精密に冷却する人の脳の微小な領域の電気刺激により得られる脳波

を測定することで、その微小な領域の例えばてんかん原性域の正確な位置や特徴をより好適に判定できる。また、これにより、冷凍手術によるてんかん治療をさらに効果的に行うことができる。

[0033] つぎに、本実施の形態の第三の例に係る冷却操作用針状プローブの変形例について説明する。

変形例に係る冷却操作用針状プローブは、本実施の形態の第三の例に係る冷却操作用針状プローブ 10 a の (1) 第一の電極部 36 および (2) 第一の筒体 14 もしくは周囲と電氣的絶縁状態で延設されるようにした第二の筒体 12 のうちのいずれか一つが、生体信号測定機構もしくは電気刺激電源機構に接続され、または生体信号測定機構および電気刺激電源機構に切り替え可能に接続され、先端部 18 または先端を介して生体の所定の部位 (例えば人の脳の施術対象部) の生体信号を測定することおよび生体の所定の部位に電気刺激を与えることのいずれか一方または双方を行えるように構成されるとともに、他の一つが生体信号測定機構に接続されて、所定の部位以外の部位の生体信号を測定することができるように構成される。

これにより、基準電位を測定する電極を格別に設けることなく、プローブで所定の部位の近傍で基準電位を測定することができるので、好適である。なお、基準電位を測定する電極を別に設け、プローブでは所定の部位とともに所定の部位の極近接する部位の生体信号を測定してもよい。

[0034] つぎに、本実施の形態の第四の例に係る冷却操作用針状プローブについて図 5 および図 6 を参照して説明する。

図 5 および図 6 に例示的に冷却操作用針状プローブの先端部分の概略構成を示す本実施の形態の第四の例に係る冷却操作用針状プローブ 10 b は、本実施の形態の第一の例に係る冷却操作用針状プローブ 10 の構成を有するとともに、それぞれ周囲と電氣的絶縁状態で延設され、先端部 18 または先端部 18 の近傍に先端を有する第二の電極部 (誘電電極) 42 および第三の電極部 40 をさらに備え、第二の電極部 42 は生体信号測定機構に接続されて先端を介して生体信号を測定することができ、第三の電極部 40 は電気刺激

電源機構に接続されて先端を介して生体に電気刺激を与えることができるように構成される。

冷却操作用針状プローブ 10 b は、具体的には、第二の電極部 42 が筒状に形成され、また、さらに筒状の第三の電極部 40 を備える点が、本実施の形態の第三の例に係る冷却操作用針状プローブ 10 a と異なる。第三の電極部 40 の外表面に絶縁被覆 16 が設けられ、絶縁被覆 16 の外表面に第二の電極部 42 が設けられ、第二の電極部 42 の外表面に絶縁被覆 16 が設けられる。なお、第二の電極部 42 および第三の電極部 40 の先端は、それぞれ絶縁被覆 16 から露出する。

ただし、これに限らず、第二の電極部 42 および第三の電極部 40 は適宜の位置に設けることができ、例えば、第二の電極部 42 および第三の電極部 40 を入れ替えて配置してもよい。

[0035] 上記のように構成される冷却操作用針状プローブ 10 b の操作方法および作用を説明する。

冷却操作用針状プローブ 10 b の先端部 18 を例えば人の脳の施術対象部に当て、第三の電極部 40 を介して施術対象部に電気刺激を加える。ついで、第二の電極部 42 を介して施術対象部の脳波を測定する。この脳波のパターンを解析、評価することにより、その微小な領域の例えばてんかん原性域の正確な位置や特徴を判定できる。また、これにより、冷凍手術によるてんかん治療をより効果的に行うことができる。また、施術対象部としての脳に代えて神経に電気刺激を加え神経信号を測定、解析することで、冷凍手術による神経治療をより効果的に行うことができる。

なお、上記の構成にかかわらず、第二の電極部および第三の電極部の双方を、まず電気刺激を加えるために用い、ついで、切り替えて、脳波を測定するために用いることもできる。また、計測用アンプを利用して第二の電極部および第三の電極部から生体信号を測定してもよく、このとき、計測用アンプのグラウンドは第二の筒体に接続してもよいし、このプローブとは全く別に生体内に設置した電極に接続してもよい。

このとき、本発明者等が開発した自己組織化関係ネットワーク (Self-Organizing Relationship) の手法を適用すると、より好適である。自己組織化関係ネットワークは、コホーネン (Teuvo Kohonen) によって提案された自己組織化マップに入出力関係を表現する機能を付加したニューラルネットワークである。脳のマッピング機能を模擬したモデルであり、試行錯誤により得られる入出力ペアとその評価値によりモデリングを行う。

[0036] つぎに、本実施の形態の第四の例に係る冷却操作用針状プローブの第一の変形例について説明する。

第一の変形例に係る冷却操作用針状プローブは、本実施の形態の第四の例に係る冷却操作用針状プローブ 10b の (1) 第二の電極部 42、(2) 第三の電極部 40 および (3) 第一の筒体 14 もしくは周囲と電氣的絶縁状態で延設される第二の筒体 12 のうちのいずれか 1 つが生体信号測定機構に接続されて先端を介して生体の所定の部位の生体信号を測定することができ、他の 1 つが電気刺激電源機構に接続されて先端を介して生体の所定の部位に電気刺激を与えることができ、残り 1 つが所定の部位以外の部位の生体信号を測定することができるように構成される。

これにより、基準の電位を測定する電極を格別に設けることなく、プローブで所定の部位の近傍で基準の電位を測定することができるので、好適である。

[0037] つぎに、本実施の形態の第四の例に係る冷却操作用針状プローブ 10b の第二の変形例について図 7 および図 8 を参照して説明する。

図 7 および図 8 に例示的に冷却操作用針状プローブの先端部分の概略構成を示す第二の変形例に係る冷却操作用針状プローブ 10c は、棒状導線形状に形成される第三の電極部 40a および第二の電極部 42a が、第二の筒体 12 を被覆する絶縁被覆 16 の外表面の径方向両端に対向して離間配置される点が、冷却操作用針状プローブ 10b と異なる。

これにより、第二の電極部 42a および第三の電極部 40a を、第二の電極部 42 および第三の電極部 40 のように同軸状に形成する場合や、筒状の

第一の電極部 36 と第二の筒体 12 等で構成する場合に比べて浮遊容量が小さくなり、好ましい。

なお、第二の電極部 42a および第三の電極部 40a は、形状を限定するものではなく、例えば帯板導線形状等の適宜の形状に形成してもよい。

[0038] つぎに、本実施の形態の第五の例に係る冷却操作システムについて図 9 を参照して説明する。

図 9 に例示的に概略構成を示す本実施の形態の第五の例に係る冷却操作システム 22 は、本実施の形態の第一の例に係る冷却操作用針状プローブ 10 と、冷却操作用針状プローブ 10 の先端部 18 とは反対側に設けられるプローブ把持部 24 と、冷媒供給・排出機構 26 と、冷媒量制御機構 28 を備える。

[0039] プローブ把持部 24 は、冷却操作用針状プローブ 10 を把持して操作するためのものであり、以下に説明する冷媒供給・排出機構 26 の排出管 30 および供給管 32 が接続される。

冷媒供給・排出機構 26 は、冷却操作用針状プローブ 10 に冷媒（冷却用媒体）を供給し、かつ気化等した冷媒排ガスを冷却操作用針状プローブ 10 から適宜の支障のない場所へ排出するためのものである。

冷媒供給・排出機構 26 は、冷媒を貯留する貯留部 34 と、貯留部 34 と冷却操作用針状プローブ 10 を結合して貯留部 34 の冷媒を冷却操作用針状プローブ 10 に供給するための供給管 32 を備えるとともに、冷却操作用針状プローブ 10 で気化等した冷媒排ガスを冷却操作用針状プローブ 10 から排出するための排出管 30 を備える。排出管 30 および供給管 32 は、冷却操作用針状プローブ 10 の操作に支障のない程度に十分な長さでかつ可撓性を備えるものが好ましいが、排ガス量が微量なときは、排出管 30 は短い管であってもよく、あるいは排出管 30 を実質的に省略してもよい。

また、この場合、冷媒の有する圧力であるいは必要に応じて図示しないポンプ等の圧縮源を用いて冷媒を冷却操作用針状プローブ 10 に圧送するとと

もに、排出ガスは残圧で大気中に放出してもよく、あるいは圧縮源とともにあるいは圧縮源を用いることなく適宜の図示しないポンプ等の吸引源を用いて吸引してもよい。

冷媒量制御機構 28 は、第一の筒体 14 および第二の筒体 12 それぞれの端部を接続する熱電対の基準接点（図示せず。）を備える。また、冷媒量制御機構 28 は、基準接点と測温接点との間に生じる起電力の信号により、冷却操作用針状プローブ 10 の先端部 18 の温度を必要に応じて表示するとともに、供給管 32 の電磁供給弁あるいは排出管 30 の電磁排出弁（いずれも図示せず。）を開閉動作させて先端部 18 を所定温度に制御する温度指示制御部（図示せず。）を備える。

[0040] 冷却操作システム 22 の使用方法を例示すると、まず、プローブ把持部 24 を把持して冷却操作用プローブ 10 の先端部 18 を例えば人の頭の皮膚の表皮から内部に進入させる。プローブ先端部が施術対象部に到達したら、冷媒量制御機構 28 を手動モードにより操作することで、あるいは自動モードにより温度指示制御部で適当な温度を仮設定することで、冷却操作用針状プローブ 10 に冷媒を供給し、冷媒の流通を安定化する。これにより、例えば数℃程度にまで冷却された先端部 18 から脳内部に冷熱が伝わり、脳内部が局所的に例えば常温以下、20℃程度にまで急速冷却される。

このとき、冷却操作用針状プローブ 10 の先端部 18 から施術箇所に奪われる冷熱量が従来のプローブのものよりも小さいため、奪われる冷熱量に比べて十分余裕のある大量の冷熱を供給することができる。また、冷熱源であるプローブ 10 の先端部 18 と熱電対の測温接点が一致しているため、温度変化を例えば 1℃以下の変動範囲内に制御でき、安定した精密な施術を行うことができる。

[0041] つぎに、本実施の形態の第六の例に係る冷却操作システムについて図 10 を参照して説明する。

図 10 に模式的に構成を示す本実施の形態の第六の例に係る冷却操作システム 22 a は、本実施の形態の第二の例に係る冷却操作用針状プローブにつ

いてのものであり、本実施の形態の第四の例に係る冷却操作システム 22 と同様に、図示を省略するプローブ把持部と、冷媒供給・排出機構 26 と、冷媒量制御機構 28 を備えるとともに、さらに第一の筒体 14 または第二の筒体 12 が接続される生体信号測定機構または電気刺激電源機構を備える。図 10 は、第二の筒体 12 に生体信号測定機構 44 が接続される例を示している。この場合、生体信号測定機構 44 は、生体信号を増幅する信号増幅器と、生体信号表示・記録計等を備える。

冷却操作を行う前に、あるいはまた冷却操作を行った後に、生体信号測定を行うことにより、または、生体に電気刺激を与えることにより、本実施の形態の第二の例に係る冷却操作作用針状プローブの効果为好適に得ることができる。

[0042] つぎに、本実施の形態の第七の例に係る冷却操作システムについて図 11 を参照して説明する。

図 11 に模式的に構成を示す本実施の形態の第七の例に係る冷却操作システム 22 b は、本実施の形態の第三の例に係る冷却操作作用針状プローブ 10 a についてのものであり、本実施の形態の第四の例に係る冷却操作システム 22 と同様に、図示を省略するプローブ把持部と、冷媒供給・排出機構 26 と、冷媒量制御機構 28 を備えるとともに、第一の電極部 36 が生体信号測定機構 44 および電気刺激電源機構 46 のうちのいずれか一方または双方を備える。

冷却操作を行う前に、あるいはまた冷却操作を行った後に、生体信号測定機構 44 と電気刺激電源機構 46 を適宜切り替えて、例えば脳に電気刺激を与える操作を行い、ついで、脳波測定を行うことにより、本実施の形態の第三の例に係る冷却操作作用針状プローブ 10 a の効果为好適に得ることができる。なお、例えば電気刺激電源機構 46 を用いて電流刺激を与える場合は、例えば、パルス振

幅 $50 \mu\text{A}$ 、パルス幅 $200 \mu\text{sec}$ 、繰り返し周波数 50Hz のパルス電流を数秒間、ラットの海馬に与えてやると、てんかん波が発生するのを観察できる

。

なお、本実施の形態の第七の例に係る冷却操作システム 22b の変形例として、本実施の形態の第三の例の変形例に係る冷却操作針状プローブにおいて（１）第一の筒体 14 もしくは周囲と電氣的絶縁状態で延設される第二の筒体 12 および（２）第一の電極部 36 のうちのいずれか一つが、生体信号測定機構 44 もしくは電気刺激電源機構 46 に接続され、または生体信号測定機構 44 および電気刺激電源機構 46 に切り替え可能に接続され、先端部 18 または先端を介して生体の所定の部位の生体信号を測定することおよび生体の所定の部位に電気刺激を与えることのいずれか一方または双方を行えるように構成するとともに、他の一つが生体信号測定機構 44 に接続され、所定の部位以外の部位の生体信号（ここでは、基準電位を含む。）を測定することができるように構成してもよい。

[0043] つぎに、本実施の形態の第八の例に係る冷却操作システムについて図 12 を参照して説明する。

図 12 に模式的に構成を示す本実施の形態の第八の例に係る冷却操作システム 22c は、本実施の形態の第四の例に係る冷却操作針状プローブ 10b についてのものであり、本実施の形態の第四の例に係る冷却操作システム 22 と同様に、図示を省略するプローブ把持部と、冷媒供給・排出機構 26 と、冷媒量制御機構 28 を備えるとともに、さらに第二の電極部 42 が接続される生体信号測定機構 44 と第三の電極部 40 が接続される電気刺激電源機構 46 を備える。

冷却操作を行う前に、あるいはまた冷却操作を行った後に、生体信号測定機構 44 と電源機構 46 を適宜用い、例えば脳に電気刺激を与える操作を行い、ついで、脳波測定を行うことにより、本実施の形態の第四の例に係る冷却操作針状プローブ 10b の効果を好適に得ることができる。

なお、本実施の形態の第八の例に係る冷却操作システム 22c の変形例として、本実施の形態の第四の例の冷却操作針状プローブの第一の変形例において、（１）第二の電極部 42、（２）第三の電極部 40 および（３）第

一の筒体 1 4 もしくは周囲と電氣的絶縁状態で延設される第二の筒体 1 2 のうちのいずれか 1 つが生体信号測定機構 4 4 に接続されて先端を介して生体の所定の部位の生体信号を測定することができ、他の 1 つが電気刺激電源機構 4 6 に接続されて先端を介して生体の所定の部位に電気刺激を与えることができ、残り 1 つが所定の部位以外の部位の生体信号（ここでは、基準電位を含む。）を測定することができるように構成してもよい。

請求の範囲

- [1] 相互に電氣的絶縁状態で延設され、薄肉異種金属からなる、第一の筒体および該第一の筒体の外周に設けられる第二の筒体を有し、該第一の筒体および該第二の筒体の一端部が閉塞接合されて該第一の筒体および該第二の筒体が電氣的に接続される先端部が形成されるとともに、該先端部近傍で該第一の筒体の内外を連通する微小連通部が形成され、
- 該第二の筒体と該第一の筒体の間の空間部または該第一の筒体の内部の空間部のいずれか一方の空間部に流通される冷媒が該微小連通部を通過する際に気化または断熱膨張して他方の空間部に流通されることで生成される冷熱により該先端部が冷却されるように構成するとともに、
- 該先端部が熱電対の测温接点をならびに該第一の筒体および該第二の筒体が熱電対の補償導線をそれぞれ構成してなることを特徴とする冷却操作用針状プローブ。
- [2] 前記第一の筒体と前記第二の筒体の材料の組み合わせが、クロメルおよびアルメル、クロメルおよび銅、クロメルおよびコンスタンタン、SUS304およびコバルト、コンスタンタンおよび銅ならびに白金および白金ロジウムの組み合わせのなかから選択されるいずれか1つの組み合わせであることを特徴とする請求項1記載の冷却操作用針状プローブ。
- [3] プローブの直径が1mm以下であることを特徴とする請求項1記載の冷却操作用針状プローブ。
- [4] 前記第一の筒体または周囲と電氣的絶縁状態で延設される前記第二の筒体が生体信号測定機構または電気刺激電源機構に接続され、前記先端部を介して生体信号を測定することができ、または、生体に電気刺激を与えることができるように構成されてなることを特徴とする請求項1記載の冷却操作用針状プローブ。
- [5] 周囲と電氣的絶縁状態で延設され、前記先端部または該先端部の近傍に先端を有する第一の電極部をさらに備え、該第一の電極部は、生体信号測定機構もしくは電気刺激電源機構に接続され、または生体信号測定機構および電

気刺激電源機構に切り替え可能に接続され、該先端を介して生体信号を測定することおよび生体に電気刺激を与えることのいずれか一方または双方を行えるように構成されてなることを特徴とする請求項 1 記載の冷却操作用針状プローブ。

- [6] 周囲と電氣的絶縁状態で延設され、前記先端部または該先端部の近傍に先端を有する第一の電極部をさらに備え、前記第一の筒体もしくは周囲と電氣的絶縁状態で延設される前記第二の筒体および該第一の電極部のうちのいずれか一つが、生体信号測定機構もしくは電気刺激電源機構に接続され、または生体信号測定機構および電気刺激電源機構に切り替え可能に接続され、該先端部または該先端を介して生体の所定の部位の生体信号を測定することおよび生体の所定の部位に電気刺激を与えることのいずれか一方または双方を行えるように構成されるとともに、他の一つが生体信号測定機構に接続され、該所定の部位以外の部位の生体信号を測定することができるように構成されてなることを特徴とする請求項 1 記載の冷却操作用針状プローブ。
- [7] それぞれ周囲と電氣的絶縁状態で延設され、前記先端部または該先端部の近傍に先端を有する第二の電極部および第三の電極部をさらに備え、該第二の電極部は生体信号測定機構に接続されて該先端を介して生体信号を測定することができ、該第三の電極部は電気刺激電源機構に接続されて該先端を介して生体に電気刺激を与えることができるように構成されてなることを特徴とする請求項 1 記載の冷却操作用針状プローブ。
- [8] それぞれ周囲と電氣的絶縁状態で延設され、前記先端部または該先端部の近傍に先端を有する第二の電極部および第三の電極部をさらに備え、該第二の電極部、該第三の電極部および前記第一の筒体もしくは周囲と電氣的絶縁状態で延設される前記第二の筒体のうちのいずれか一つが生体信号測定機構に接続されて該先端を介して生体の所定の部位の生体信号を測定することができ、他の一つが電気刺激電源機構に接続されて該先端を介して生体の所定の部位に電気刺激を与えることができ、残り一つが該所定の部位以外の部位の生体信号を測定することができるように構成されてなることを特徴とする

請求項 1 記載の冷却操作用針状プローブ。

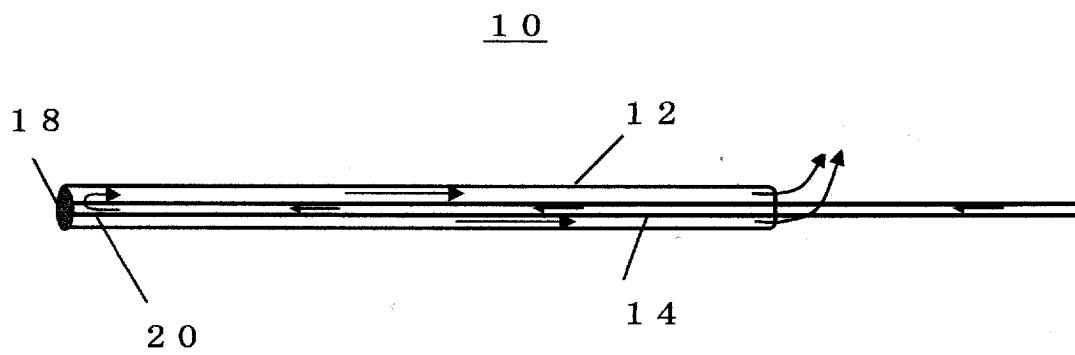
- [9] 請求項 1 ～ 3 のいずれか 1 項に記載の冷却操作用針状プローブと、該冷却操作用針状プローブの前記先端部とは反対側に設けられるプローブ把持部と、該冷却操作用針状プローブに前記冷媒を供給するとともに冷熱を放出した後の該冷媒を排出する冷媒供給・排出機構と、前記熱電対の信号により該冷媒の供給量を制御する冷媒量制御機構を備えてなることを特徴とする冷却操作システム。
- [10] 請求項 4 記載の冷却操作用針状プローブと、該冷却操作用針状プローブの前記先端部とは反対側に設けられるプローブ把持部と、該冷却操作用針状プローブに前記冷媒を供給するとともに冷熱を放出した後の該冷媒を排出する冷媒供給・排出機構と、前記熱電対の信号により該冷媒の供給量を制御する冷媒量制御機構と、前記第一の筒体または前記第二の筒体が接続される、生体信号測定機構または電気刺激電源機構を備えてなることを特徴とする冷却操作システム。
- [11] 請求項 5 記載の冷却操作用針状プローブと、該冷却操作用針状プローブの前記先端部とは反対側に設けられるプローブ把持部と、該冷却操作用針状プローブに前記冷媒を供給するとともに冷熱を放出した後の該冷媒を排出する冷媒供給・排出機構と、前記熱電対の信号により該冷媒の供給量を制御する冷媒量制御機構と、前記第一の電極部が接続される、生体信号測定機構および電気刺激電源機構のうちのいずれか一方または双方を備えてなることを特徴とする冷却操作システム。
- [12] 請求項 6 記載の冷却操作用針状プローブと、該冷却操作用針状プローブの前記先端部とは反対側に設けられるプローブ把持部と、該冷却操作用針状プローブに前記冷媒を供給するとともに冷熱を放出した後の該冷媒を排出する冷媒供給・排出機構と、前記熱電対の信号により該冷媒の供給量を制御する冷媒量制御機構と、前記第一の筒体もしくは周囲と電氣的絶縁状態で延設される前記第二の筒体および前記第一の電極部のうちのいずれか一つが接続される、生体信号測定機構および電気刺激電源機構のうちのいずれか一方また

は双方を備えてなることを特徴とする冷却操作システム。

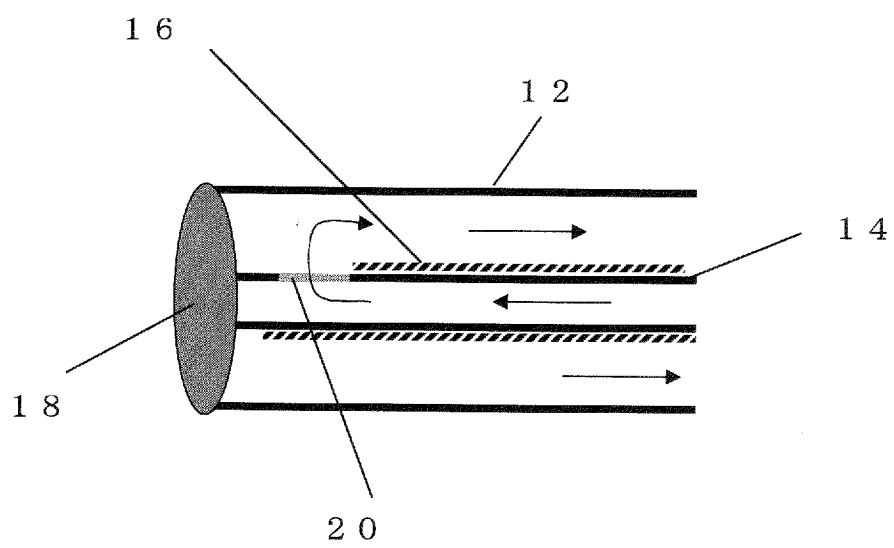
[13] 請求項 7 記載の冷却操作用針状プローブと、該冷却操作用針状プローブの前記先端部とは反対側に設けられるプローブ把持部と、該冷却操作用針状プローブに前記冷媒を供給するとともに冷熱を放出した後の該冷媒を排出する冷媒供給・排出機構と、前記熱電対の信号により該冷媒の供給量を制御する冷媒量制御機構と、前記第二の電極部が接続される生体信号測定機構と、第三の電極部が接続される電気刺激電源機構を備えてなることを特徴とする冷却操作システム。

[14] 請求項 8 記載の冷却操作用針状プローブと、該冷却操作用針状プローブの前記先端部とは反対側に設けられるプローブ把持部と、該冷却操作用針状プローブに前記冷媒を供給するとともに冷熱を放出した後の該冷媒を排出する冷媒供給・排出機構と、前記熱電対の信号により該冷媒の供給量を制御する冷媒量制御機構と、前記第二の電極部、第三の電極部および前記第一の筒体もしくは周囲と電氣的絶縁状態で延設される前記第二の筒体のうちのいずれか 1 つが接続される、生体信号測定機構および電気刺激電源機構を備えてなることを特徴とする冷却操作システム。

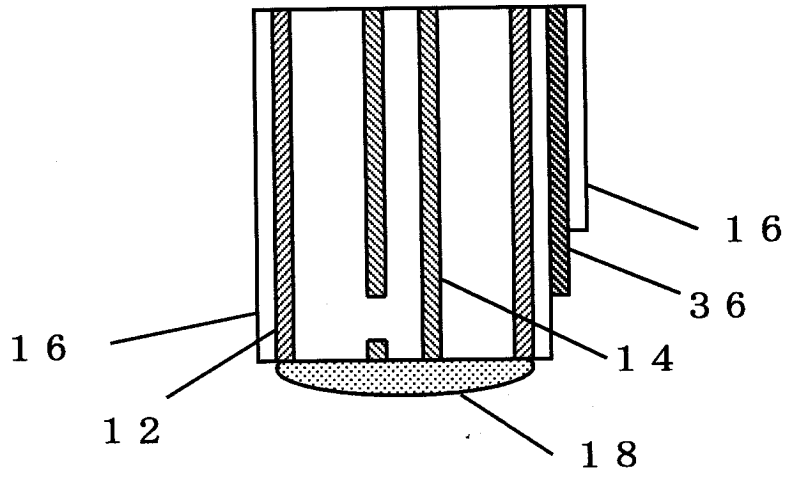
[図1]



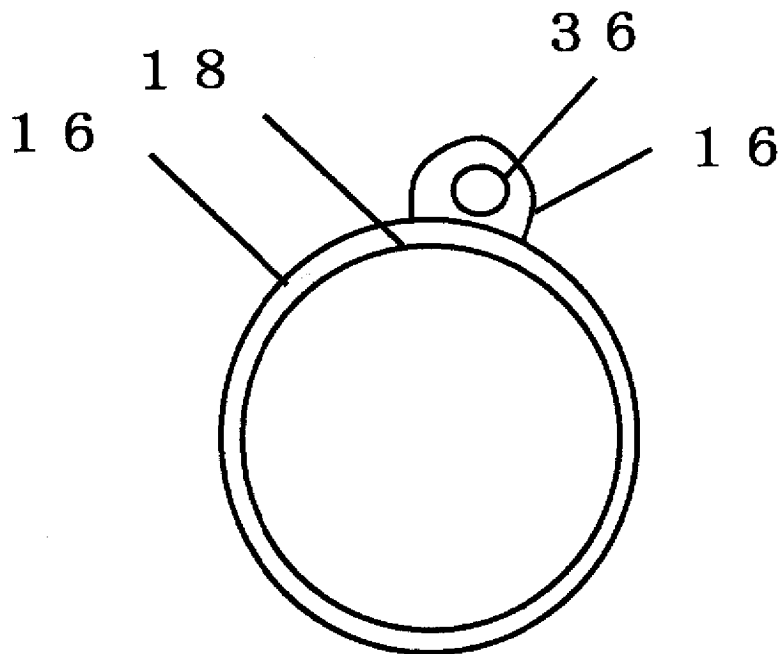
[図2]



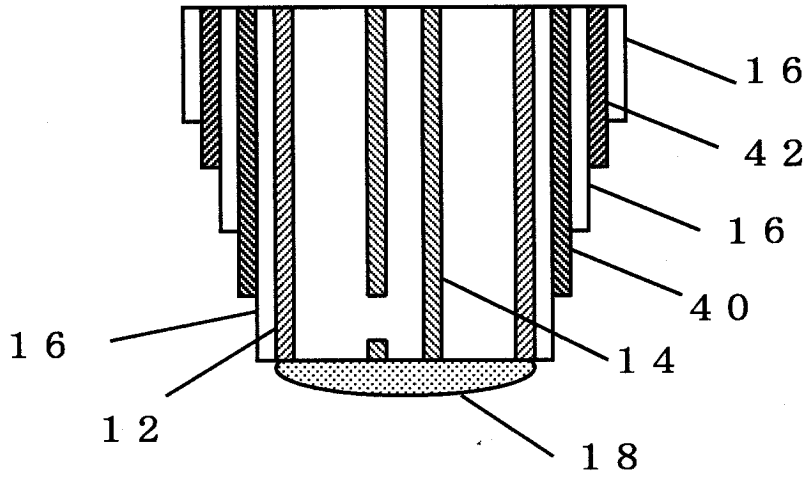
[図3]

10 a

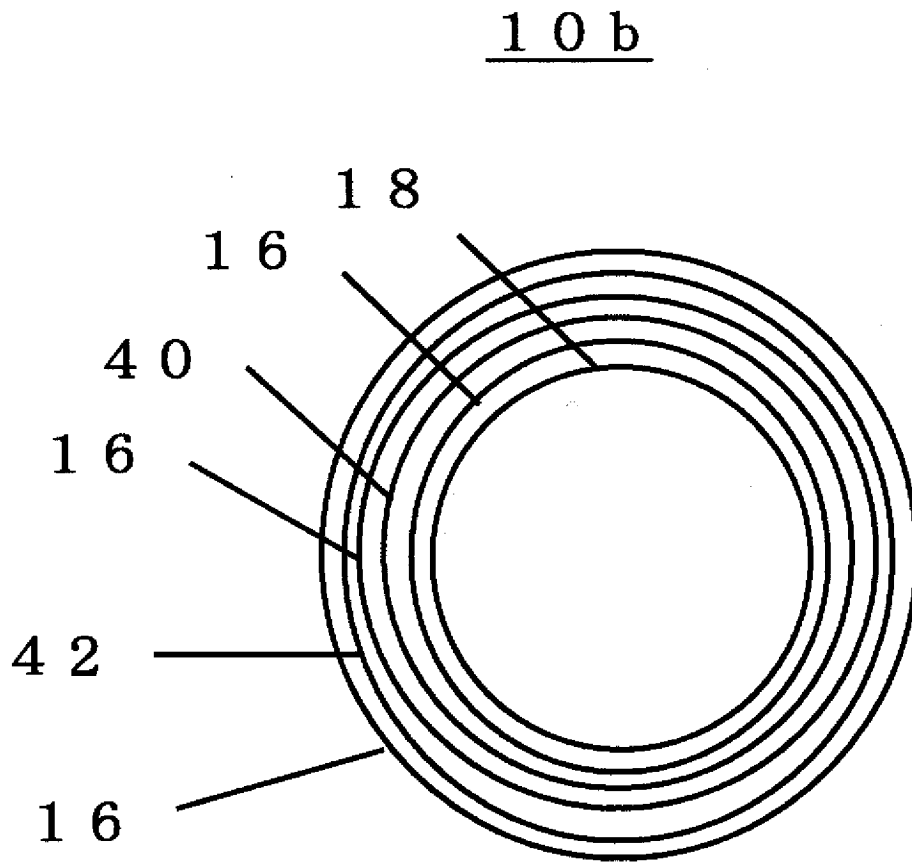
[図4]

10 a

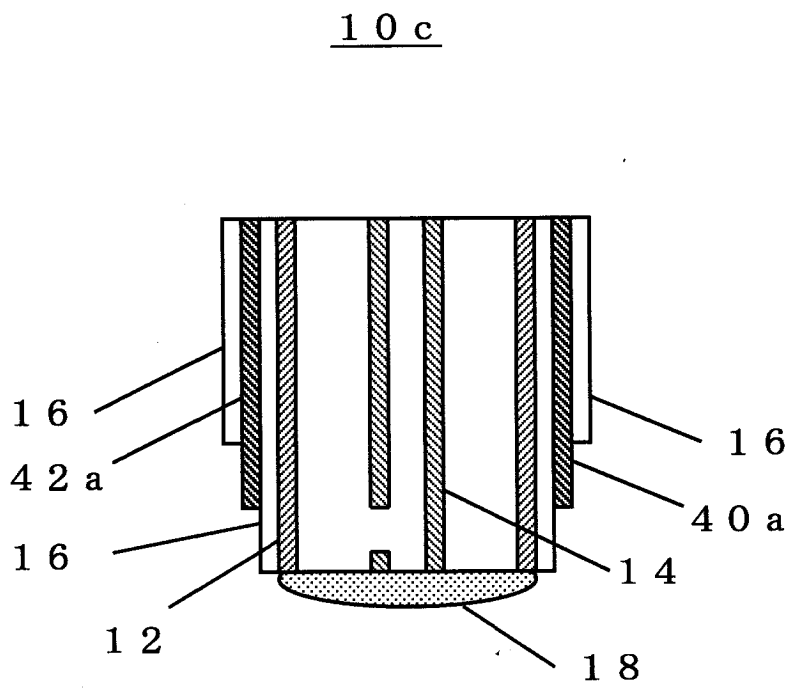
[図5]

10b

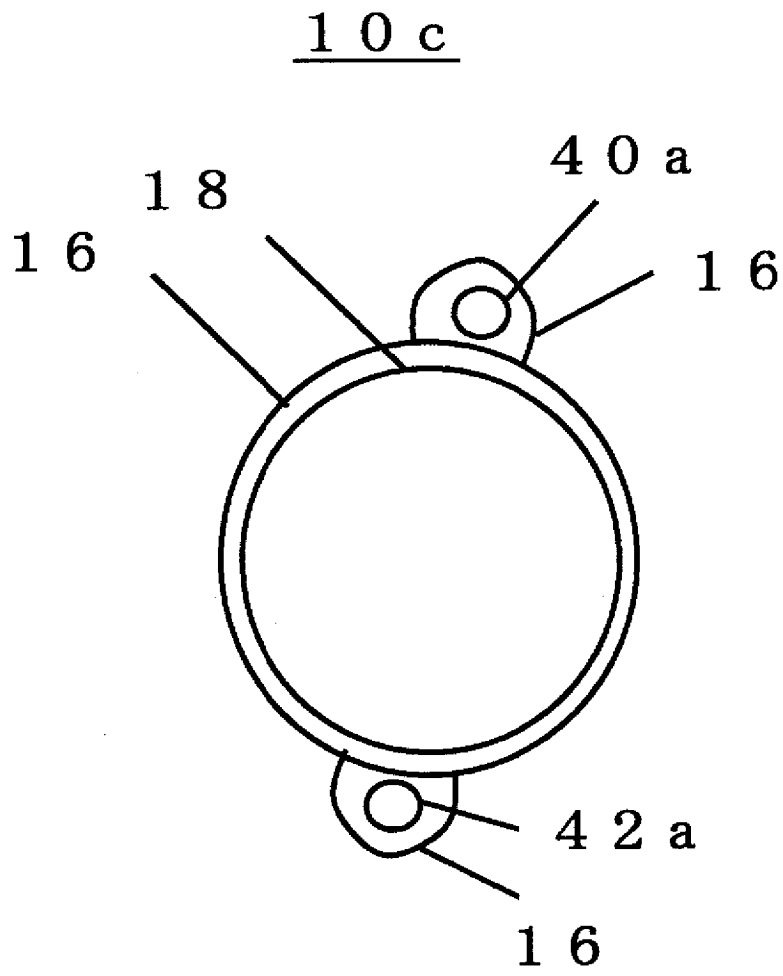
[図6]



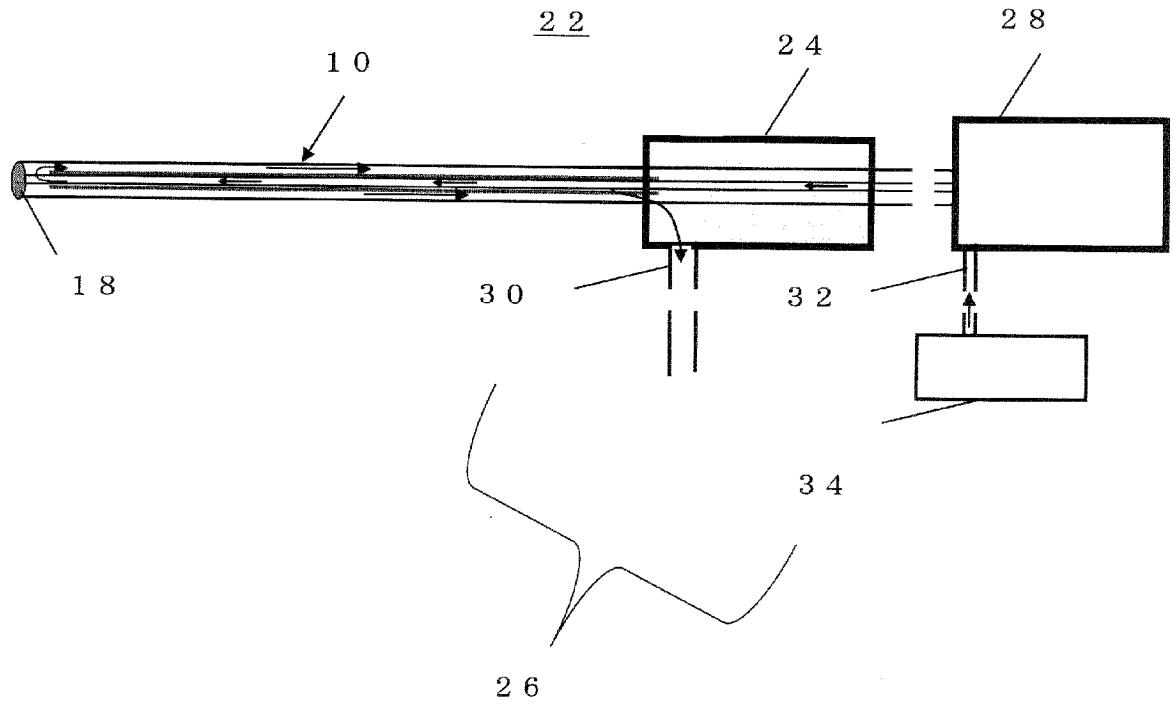
[図7]



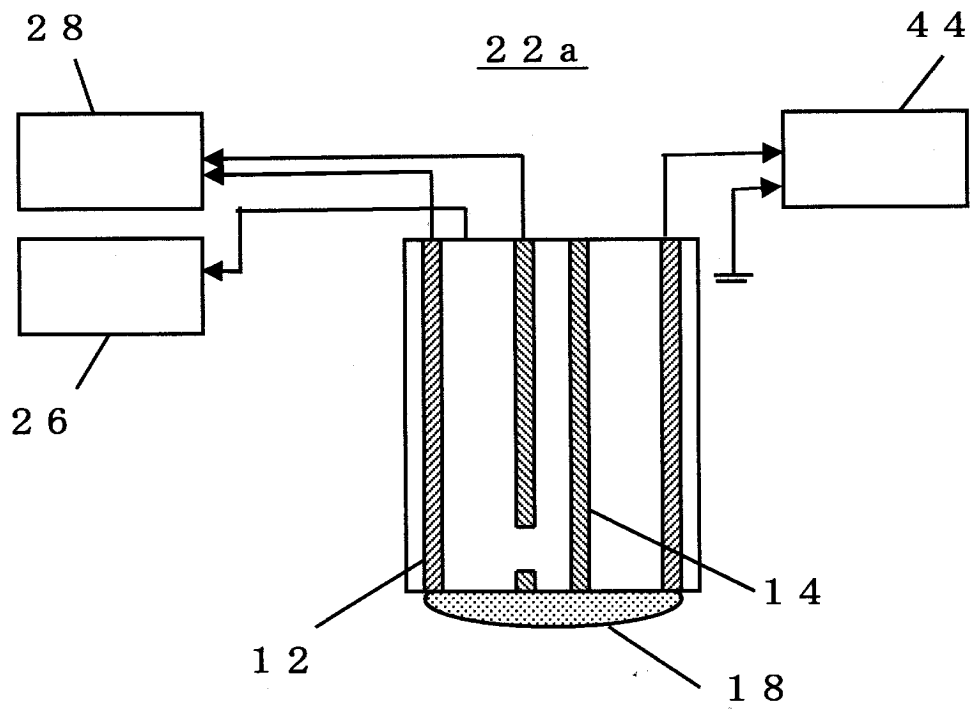
[図8]



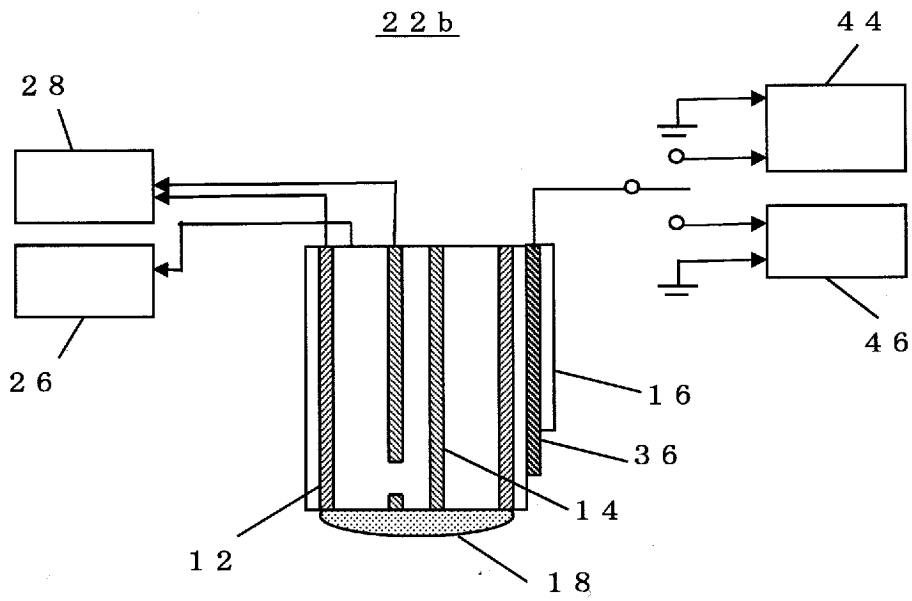
[図9]



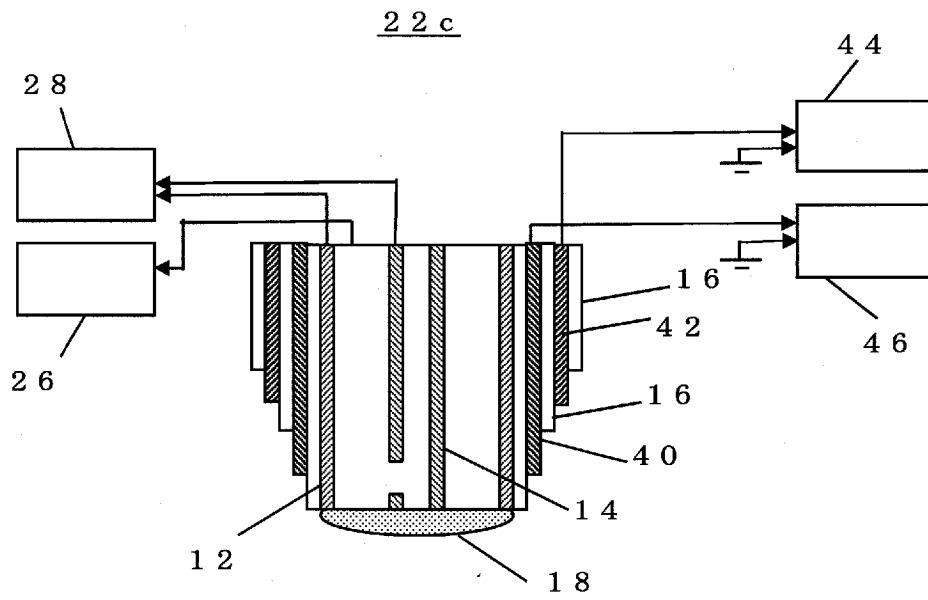
[図10]



[図11]



[図12]



INTERNATIONAL SEARCH REPORT

International application No.
PCT/JP2009/000639

A. CLASSIFICATION OF SUBJECT MATTER
A61B18/02(2006.01) i, A61F7/00(2006.01) i

According to International Patent Classification (IPC) or to both national classification and IPC

B. FIELDS SEARCHED

Minimum documentation searched (classification system followed by classification symbols)
A61B18/02, A61F7/00

Documentation searched other than minimum documentation to the extent that such documents are included in the fields searched

Jitsuyo Shinan Koho	1922-1996	Jitsuyo Shinan Toroku Koho	1996-2009
Kokai Jitsuyo Shinan Koho	1971-2009	Toroku Jitsuyo Shinan Koho	1994-2009

Electronic data base consulted during the international search (name of data base and, where practicable, search terms used)

C. DOCUMENTS CONSIDERED TO BE RELEVANT

Category*	Citation of document, with indication, where appropriate, of the relevant passages	Relevant to claim No.
A	JP 2002-513614 A (Spemby Medical Ltd.), 14 May, 2002 (14.05.02), Full text; all drawings & GB 2337000 A & WO 1999/056639 A1	1-14
A	JP 9-511414 A (Implemed, Inc.), 18 November, 1997 (18.11.97), Full text; all drawings & US 5423807 A & WO 1995/019738 A1	1-14
A	JP 60-137359 A (Mitsubishi Heavy Industries, Ltd.), 20 July, 1985 (20.07.85), Full text; all drawings (Family: none)	1-14

Further documents are listed in the continuation of Box C. See patent family annex.

* Special categories of cited documents:	"T" later document published after the international filing date or priority date and not in conflict with the application but cited to understand the principle or theory underlying the invention
"A" document defining the general state of the art which is not considered to be of particular relevance	"X" document of particular relevance; the claimed invention cannot be considered novel or cannot be considered to involve an inventive step when the document is taken alone
"E" earlier application or patent but published on or after the international filing date	"Y" document of particular relevance; the claimed invention cannot be considered to involve an inventive step when the document is combined with one or more other such documents, such combination being obvious to a person skilled in the art
"L" document which may throw doubts on priority claim(s) or which is cited to establish the publication date of another citation or other special reason (as specified)	"&" document member of the same patent family
"O" document referring to an oral disclosure, use, exhibition or other means	
"P" document published prior to the international filing date but later than the priority date claimed	

Date of the actual completion of the international search 07 April, 2009 (07.04.09)	Date of mailing of the international search report 21 April, 2009 (21.04.09)
--	---

Name and mailing address of the ISA/ Japanese Patent Office	Authorized officer
Facsimile No.	Telephone No.

A. 発明の属する分野の分類 (国際特許分類 (IPC))
 Int.Cl. A61B18/02(2006.01)i, A61F7/00(2006.01)i

B. 調査を行った分野
 調査を行った最小限資料 (国際特許分類 (IPC))
 Int.Cl. A61B18/02, A61F7/00

最小限資料以外の資料で調査を行った分野に含まれるもの
 日本国実用新案公報 1922-1996年
 日本国公開実用新案公報 1971-2009年
 日本国実用新案登録公報 1996-2009年
 日本国登録実用新案公報 1994-2009年

国際調査で使用した電子データベース (データベースの名称、調査に使用した用語)

C. 関連すると認められる文献

引用文献の カテゴリー*	引用文献名 及び一部の箇所が関連するときは、その関連する箇所の表示	関連する 請求項の番号
A	JP 2002-513614 A (スペンブリー メディカル リミテッド) 2002.05.14, 全文, 全図 & GB 2337000 A & WO 1999/056639 A1	1-14
A	JP 9-511414 A (インプレメド インコーポレイテッド) 1997.11.18, 全文, 全図 & US 5423807 A & WO 1995/019738 A1	1-14
A	JP 60-137359 A (三菱重工業株式会社) 1985.07.20, 全文, 全図 (フ ァミリーなし)	1-14

☐ C欄の続きにも文献が列挙されている。

☐ パテントファミリーに関する別紙を参照。

* 引用文献のカテゴリー	の日の後に公表された文献
「A」特に関連のある文献ではなく、一般的技術水準を示すもの	「T」国際出願日又は優先日後に公表された文献であって出願と矛盾するものではなく、発明の原理又は理論の理解のために引用するもの
「E」国際出願日前の出願または特許であるが、国際出願日以後に公表されたもの	「X」特に関連のある文献であって、当該文献のみで発明の新規性又は進歩性がないと考えられるもの
「L」優先権主張に疑義を提起する文献又は他の文献の発行日若しくは他の特別な理由を確立するために引用する文献 (理由を付す)	「Y」特に関連のある文献であって、当該文献と他の1以上の文献との、当業者にとって自明である組合せによって進歩性がないと考えられるもの
「O」口頭による開示、使用、展示等に言及する文献	「&」同一パテントファミリー文献
「P」国際出願日前で、かつ優先権の主張の基礎となる出願	

国際調査を完了した日
 07.04.2009

国際調査報告の発送日
 21.04.2009

国際調査機関の名称及びあて先
 日本国特許庁 (ISA/JP)
 郵便番号100-8915
 東京都千代田区霞が関三丁目4番3号

特許庁審査官 (権限のある職員)
 寺澤 忠司
 電話番号 03-3581-1101 内線 3346