

(19) 世界知的所有権機関
国際事務局



(43) 国際公開日
2006年10月5日 (05.10.2006)

PCT

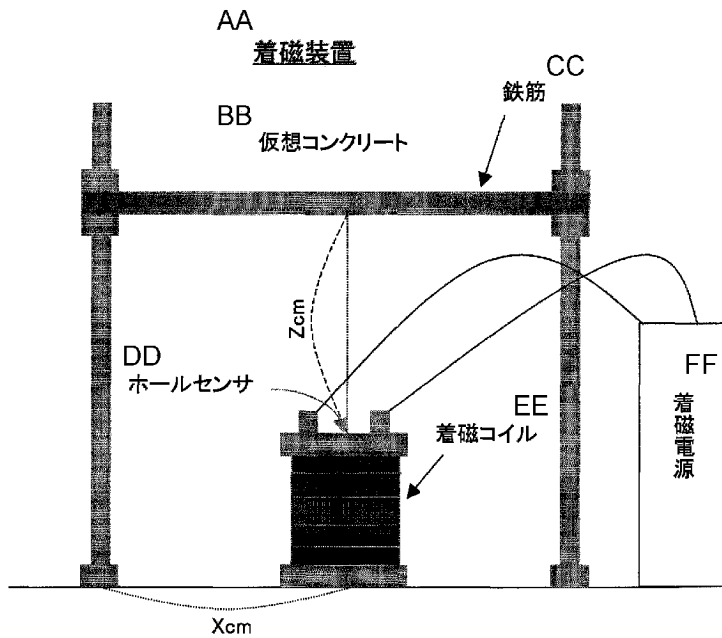
(10) 国際公開番号
WO 2006/103910 A1

- (51) 国際特許分類:
G01N 27/72 (2006.01)
- (21) 国際出願番号: PCT/JP2006/304961
- (22) 国際出願日: 2006年3月14日 (14.03.2006)
- (25) 国際出願の言語: 日本語
- (26) 国際公開の言語: 日本語
- (30) 優先権データ:
特願2005-087757 2005年3月25日 (25.03.2005) JP
- (71) 出願人 (米国を除く全ての指定国について): 国立
大学法人九州工業大学 (KYUSHU INSTITUTE OF
TECHNOLOGY) [JP/JP]; 〒8048550 福岡県北九州市
戸畑区仙水町1番1号 Fukuoka (JP).
- (72) 発明者; および
- (75) 発明者/出願人 (米国についてのみ): 小森 望充 (KO-
MORI, Mochimitsu) [JP/JP]; 〒8048550 福岡県北九州市
戸畑区仙水町1番1号 国立大学法人九州工業大
学内 Fukuoka (JP).
- (74) 代理人: 大川 謙 (OHKAWA, Yuzuru); 〒1160013 東京
都荒川区西日暮里5丁目11番8号 三共セントラ
ルプラザビル5階 開明国際特許事務所 Tokyo (JP).
- (81) 指定国 (表示のない限り、全ての種類の国内保護が
可能): AE, AG, AL, AM, AT, AU, AZ, BA, BB, BG, BR,
BW, BY, BZ, CA, CH, CN, CO, CR, CU, CZ, DE, DK, DM,
DZ, EC, EE, EG, ES, FI, GB, GD, GE, GH, GM, HR, HU,
ID, IL, IN, IS, JP, KE, KG, KM, KN, KP, KR, KZ, LC, LK,
LR, LS, LT, LU, LV, LY, MA, MD, MG, MK, MN, MW,

[続葉有]

(54) Title: NONDESTRUCTIVE INSPECTION METHOD AND DEVICE

(54) 発明の名称: 非破壊検査方法及び装置



- AA... MAGNETIZATION DEVICE
- BB... VIRTUAL CONCRETE
- CC... REINFORCING IRON BAR
- DD... HOLE SENSOR
- EE... MAGNETIZATION COIL
- FF... MAGNETIZATION POWER SOURCE

(57) Abstract: It is possible to nondestructively analyze a position or a corrosion state of a magnetic member existing inside a non-magnetic material structure. A magnetic member is magnetized from outside of the structure and the magnetic flux density is measured outside of the structure so as to identify the magnetic material position or analyze the corrosion state of the magnetic material. The magnetization of the magnetic material is performed by two steps: the magnetic flux density is measured by the first step of magnetization so as to identify the magnetic material position and after this, an alternating field is applied to demagnetize the magnetic material. At a position opposing to the identified magnetic material position, the second stage of magnetization is performed and then, the magnetic flux density is measured to analyze the corrosion state of the magnetic material.

(57) 要約: 本発明は、非磁性材構造物の内部に存在する磁性材の位置或いは腐食状態を非破壊的に解析する。磁性材を構造物外部から着磁し、その磁束密度を、構造物外部で計測することにより、磁性材位置を特定し、或いは磁性材

の腐食状態を解析する。磁性材の着磁は二段階で行い、第一段階の着磁による磁束密度の計測により、磁性材位置を特定した後、交番磁場を印加することによ

[続葉有]

WO 2006/103910 A1



MX, MZ, NA, NG, NI, NO, NZ, OM, PG, PH, PL, PT, RO,
RU, SC, SD, SE, SG, SK, SL, SM, SY, TJ, TM, TN, TR,
TT, TZ, UA, UG, US, UZ, VC, VN, YU, ZA, ZM, ZW.

OAPI (BF, BJ, CF, CG, CI, CM, GA, GN, GQ, GW, ML,
MR, NE, SN, TD, TG).

(84) 指定国 (表示のない限り、全ての種類の広域保護が可能): ARIPO (BW, GH, GM, KE, LS, MW, MZ, NA, SD, SL, SZ, TZ, UG, ZM, ZW), ユーラシア (AM, AZ, BY, KG, KZ, MD, RU, TJ, TM), ヨーロッパ (AT, BE, BG, CH, CY, CZ, DE, DK, EE, ES, FI, FR, GB, GR, HU, IE, IS, IT, LT, LU, LV, MC, NL, PL, PT, RO, SE, SI, SK, TR),

添付公開書類:

- 国際調査報告書
- 補正書

2文字コード及び他の略語については、定期発行される各PCTガゼットの巻頭に掲載されている「コードと略語のガイダンスノート」を参照。

明 細 書

非破壊検査方法及び装置

技術分野

[0001] 本発明は、コンクリート、断熱材、又は保護材料などの非磁性材構造物の内部に存在する鉄筋、配管などの磁性材の位置或いは腐食状態を非破壊的に解析する非破壊検査方法及び装置に関する。

背景技術

[0002] 土木・建築分野(建設業界)において、トンネル、橋梁、ビルなどのコンクリート構造物内の腐食した鉄筋の位置やその程度を知ることは、メンテナンスの関係上非常に重要である。しかし、現在では非破壊でコンクリート内部の鉄筋の腐食状況を測定・評価できる簡便な手法はなく、手間とコストが掛かっている実情がある。

[0003] 何らかの原因で着磁したコンクリート内部の鉄筋または鉄骨などの状況を調べる装置(特許文献1、特許文献2参照)、金属の存在量を計測する装置(特許文献3参照)などが知られている。しかし、これらは着磁を積極的に利用しているわけではない。

[0004] このように様々な方法で鉄筋コンクリートの非破壊検査が行われているが、その多くは、コンクリートの劣化や空洞、亀裂などを探査するものである。より簡単に、コンクリート中という特殊な環境を生かした鉄筋の腐食探査法が求められている。

特許文献1:特開2002-77953号公報

特許文献2:特開2003-185636号公報

特許文献3:特開平7-151731号公報

発明の開示

発明が解決しようとする課題

[0005] そこで、本発明は、コンクリート、断熱材、又は保護材料などの非磁性材構造物内部の鉄筋、配管などの磁性材を着磁させ、その磁束分布を解析することで、磁性材の腐食状態を非破壊的に評価することを目的としている。

課題を解決するための手段

[0006] 本発明の非破壊検査方法は、非磁性材構造物の内部に存在する磁性材の位置或

いは腐食状態を非破壊的に解析する。この方法は、磁性材を、構造物外部から着磁し、着磁された磁性材の磁束密度を、構造物外部で計測することにより、磁性材位置を特定し、或いは磁性材の腐食状態を解析する。

[0007] また、磁性材の着磁を二段階で行い、第一段階の着磁による磁束密度の計測により、磁性材位置を特定した後、交番磁場を印加することにより磁性材を脱磁する。特定された磁性材位置に対向する位置で、第二段階の着磁をした後、着磁された磁性材の磁束密度を計測して、磁性材の腐食状態を解析する。

[0008] また、本発明の非破壊検査装置は、非磁性材構造物の内部に存在する磁性材の位置或いは腐食状態を非破壊的に解析する。この非破壊検査装置は、磁性材を、構造物外部から着磁する磁場を発生する機能を有する着磁装置と、着磁装置により着磁された磁性材の磁束密度を、構造物外部で計測する磁気センサとを備える。計測された磁束密度に基づき、磁性材位置を特定し或いは磁性材の腐食状態を解析する。

[0009] この着磁装置は、さらに交番磁場を発生する機能を有して、着磁を行った磁性材の磁束密度の計測により磁性材位置を特定した後、交番磁場を印加することにより磁性材を脱磁する。また、着磁装置は、特定された磁性材位置に対向する位置でさらに着磁をし、磁気センサは、この着磁された磁性材の磁束密度を計測して、磁性材の腐食状態を解析する。

発明の効果

[0010] 本発明によれば、構造物内の鉄筋などの検査を、簡易にかつ非破壊的に行うことを可能にして、腐食鉄筋の効率的な評価を行うことができる。これによって、本発明は土木・建築分野(建設業界)において、構造物内の鉄筋などの検査が簡単に出来ることから、トンネル、橋梁、ビルなどのメンテナンス時期を評価可能となる。また、配管(パイプ)が断熱材や保護材料で厚く覆われている場合も、断熱材や保護材料を剥離しないで配管の腐食を検査したり、地中の配管などを掘り起こさずに検査することが可能となる。

図面の簡単な説明

[0011] [図1]着磁装置を例示する図である。

[図2]磁束密度計測を説明する図である。

[図3]鉄筋位置の解析を説明する図である。

[図4]直径8, 10, 12mmの太さの異なる3種類の鉄筋を用いて、印加磁場及び印加距離を同一条件にして、着磁回数と着磁磁束密度の関係を測定したグラフである。

[図5]直径8, 10, 12mmの3種類の鉄筋について、かつ、鉄筋深さを10cmにして、Y軸方向の距離を変化させて計測したY方向磁束成分 B_y の測定結果を示すグラフである。

[図6]直径8, 10, 12mmの3種類の鉄筋について、かつ、鉄筋深さを10cmにして、Y軸方向の距離を変化させて計測したZ方向の磁束成分 B_z の測定結果を示すグラフである。

[図7]求めた鉄筋深さ d を示すグラフである。

[図8]直径8, 10, 12mmの3種類の鉄筋について、鉄筋深さを変化させたときの最高磁束密度の測定結果を示すグラフである。

発明を実施するための最良の形態

[0012] 本発明は、コンクリート等の構造物内部の磁性材(鉄筋)を着磁させ、その磁束密度を計測し、その磁束分布から、鉄筋の腐食状態を解析する。以下、鉄筋を例として説明するが、本発明は、鉄筋のように中実のものに限らず、配管などの中空鉄筋(パイプ)等の「磁化する材料」であれば「強磁性材料」や「反磁性材料」も含む材料を解析することができ、建築や土木分野だけでなく、プラントや設備における配管、地中の配管なども対象に出来る。さらに、構造物としてコンクリートを例として説明するが、本発明は、配管(パイプ)を厚く覆う断熱材や保護材料などの非磁性材に対して適用できる。

[0013] 鉄筋の解析のためには、構造物内部の鉄筋位置を特定する必要がある。そのためには、まず、第一工程として、鉄筋が配置されていると推測される位置の近辺から、着磁磁場を印加して鉄筋の着磁を行う。そして、その時の磁束分布を計測する。この計測された磁束分布から鉄筋の配置を確認する。但し、鉄筋位置が、例えば設計図面とか前回の計測などにより確認できているときは、この第一工程を省略することができる。

[0014] 次に、第二工程として、上記の結果から確認された鉄筋に対して、鉄筋を中心として上、下、横方向等の径方向から着磁を行い(後述の測定は、 $X=50\text{cm}$ 、 $Z=8\sim 15\text{cm}$ の範囲で行っている)、磁束分布を計測する。この磁束分布に基づいて、鉄筋の腐食状態を解析する。

[0015] (着磁及び計測)

図1は、着磁装置を例示する図である。この着磁装置の真上には、構造物(図示の仮想コンクリート)内の鉄筋を模擬する実験用の鉄筋が、その両側で非磁性材の支柱によって支持されている。図中の着磁電源は、構造物内の鉄筋を磁化させるのに十分な直流電流(パルス電流)を流すことができるものである。さらに、この電源は、必要があれば一度着磁した鉄筋を脱磁させる交番磁界を発生させるのに十分な交番電流を流すことができるものである。ホールセンサは、着磁時の印加磁場を測るためのもので、着磁コイルから発生した磁場を計測することができる。

[0016] 本発明の着磁電源としては、強磁場を発生できるものであればどのような構成のコイル(銅線)も用いることができる。さらに、このコイルは、液体窒素などによる冷却を行うとコイルの電気抵抗が数分の1程度に小さくなり、発熱を小さくして電流を流れ易くすることができる。例示の装置においては、コイルに流す直流電流として、パルス電流(例えば、150ms程度の時間幅を有する三角形状波形のパルス)を流す。これによって、瞬間的に強力な磁場(例えば、約5テスラ(Wb/m^2))を発生させ、その磁場を対象物に印加することで物体を磁化することが可能となる。パルス着磁法は、電流を瞬間的に流して磁場を発生させるので、大電流を流すことができ、高磁場を発生することができる。また、装置のコンパクト化、低コスト化を図ることができ、機器に組み込んだ状態でも着磁が可能であるなどの利点もある。

[0017] また、強力な磁場を発生させるために、超電導線材を用いることができる。液体窒素などの冷媒あるいは冷凍機によって冷却された超電導線材を用いれば、コイルの発熱を抑えて大電流を流せるので、コイルを小型化できる。この超電導マグネットに、直流電流を流して時間的に一定の高磁場を発生させることができる。或いは超電導マグネットにパルス電流を用いることもできる。

[0018] さらに、着磁した高温超電導体(円盤)を用いれば、既存の磁石より10倍以上大

きな10テラス以上の大きな磁場を定常的に発生させることも可能となる。

[0019] 図2は、磁束密度計測を説明する図である。座標系は鉄筋に平行な方向をX方向、それに垂直な一つの方向をY方向、このY方向に垂直な方向をZ方向としている。図示のZ方向は、紙面に垂直な方向である。X軸の基準は左端で、Y軸の基準は鉄筋の直上である。後述する計測結果(図5及び図6参照)は、全長100cmの鉄筋に対して、X方向に中央の50cmの点(着磁点)で、Y方向に2cm間隔で最大14cmまで、磁束密度を測定しその分布を取ったものである。

[0020] X方向の磁束分布は、鉄筋の中央(着磁点)を境目にして磁束の向きが変わる。即ち、磁束が鉄筋中央に入って、鉄筋の中央付近が、例えばS極、両端がN極になる。この極の分布は着磁コイルの発生する磁場に影響を受ける。Y方向の磁束分布は、鉄筋を境に磁束の方向が変化する。これによって、鉄筋がY方向のどこに配置されているかが推測できる。Z方向の磁束分布は、着磁点の磁束密度が最も強く両側に反対向きの磁束分布が形成される。他方向の磁束分布に比べ、Z方向が最も計測される磁束が強く分布がはっきりとしており、後述の鉄筋の腐食解析に適している。

[0021] (鉄筋位置解析)

図3は、鉄筋深さの解析を説明する図である。この鉄筋は、着磁磁場を印加することにより予め着磁したものである。構造物内にある鉄筋の正確な位置を特定することができない場合であっても、少なくとも、それが配置されていると推測される位置の近辺から着磁を行えば、鉄筋位置の解析には十分である。

[0022] 図示したように、鉄筋が紙面と垂直方向(X方向とする)に伸びていると仮定する。その真上方向をZ軸とし、Z軸と直交する方向にY軸を取る。図から明らかなように、Y方向の磁束密度は、Z軸を境として反転する。これは、鉄筋から放射状に出ている磁束密度の磁気センサに入り込む方向が逆になったことを意味しており、その反転するところが鉄筋の直上であるとして検出できる。この真上の位置を基準として、そこから横にY方向にyだけ離れた測定点PのY方向距離yは、単に距離計測により求めることができる。

[0023] 次に、この測定点Pで、磁束のY成分 B_y (Y方向の磁束密度)及び磁束のZ成分 B_z (Z方向の磁束密度)を測定する。それらの合成方向の逆方向に鉄筋が存在する。そ

れ故、磁束のY成分とZ成分の $\tan \theta (=B_z/B_y)$ を計算し、それに鉄筋直上からの距離 y を掛けることで鉄筋の深さ d を、以下の式により求めることができる。

[0024] $d = (B_z/B_y) \cdot y$

この際に、 $\tan \theta$ の値は鉄筋直上に近づくにつれて無限大に発散するので、 y を変えた数点の測定による平均値を取ることで、鉄筋深さとすることができる。

[0025] (鉄筋腐食解析)

次に、上記のようにして位置の特定された鉄筋に対して、着磁して、磁束分布を計測し、この磁束分布から鉄筋の腐食状態を解析する。磁束計測を正確なものとするために、先ず、測定対象とする鉄筋の脱磁を行う。これは、着磁装置に交番電流を流して、交番磁界を発生させることにより行う。

[0026] その後、鉄筋腐食解析のための着磁を行う。この着磁は、図1に示すように、通常コンクリート等の非磁性材構造物内にある磁性材である鉄筋に対して、真下或いは直上等の直交する方向から、着磁電源を用いて、構造物内の鉄筋を磁化させるのに十分な直流電流(パルス電流)を流すことにより行う。図示したように、1個の着磁装置を用いる場合、発生した磁束は、着磁装置に対向する中央部(着磁点)から鉄筋に入り、鉄筋内を通った後、両側から鉄筋を出て、着磁装置の反対側に戻る。それ故、鉄筋の中央部が、N(或いはS)極に磁化され、その左右両側で反対磁極に着磁されることになる。或いは、2個或いはそれ以上の着磁装置を鉄筋の長手方向の左右両側に配置して、一つの着磁装置から鉄筋に入り、鉄筋内を通った後にそこを出て、他の着磁装置に戻るような磁束により、鉄筋を磁化させることもできる。

[0027] 図4は、直径8, 10, 12mmの太さの異なる3種類の鉄筋を用いて、印加磁場及び印加距離等の着磁条件を同一にして、着磁回数と着磁磁束密度の関係を測定したグラフである。図から分かるように、磁束密度は、鉄筋の直径により異なるものとなる。これによって、磁束密度を計測することにより、鉄筋の直径、それ故に、鉄筋の腐食状態を推測することが可能となる。即ち、鉄筋の一部が腐食して径が小さくなっている場合などは、磁束密度分布の歪みを見て判断できる。つまり、分布が歪んでいる場合は腐食部分があると判断できる。さらに、鉄筋の直径そのものを計測可能にするだけでなく、定期的に同一条件、同一場所で測定することにより、鉄筋の経時変化を解

析することも可能になる。

[0028] また、図から分かるように、パルス印加磁場をかける回数を増加させていくと着磁される磁束密度が、わずかではあるが少しずつ大きくなり、その結果、鉄筋の直径の違いによる着磁磁束密度の変化も顕著になってくる。そのため、着磁磁場の印加回数は、複数回とすることが望ましい。後述の計測結果(実施例3)は、5回の脱磁をした後、5回のパルス磁場を印加して測定したものである。

[0029] また、本発明は、コンクリートなどの内部の鉄筋(磁性材料)を着磁して、磁化分布から生じる磁場を成分別に(画像)処理でき、各画像のマッチングが可能となる。可視化した磁場分布を用いることによって、鉄筋などの深さ及び鉄筋などの腐食状況が推定・評価できる。着磁した鉄筋などは交番磁界を加えることで脱磁でき、何度でも上記評価が出来る。

[0030] なお、構造物内に1本の鉄筋がある場合を例として本発明を説明したが、複数鉄筋が並んでいる場合や、格子状に鉄筋が並んでいる場合も、基本的には1本の鉄筋から得られる分布を重ね合わせることで対処することができる。

実施例 1

[0031] 本発明に用いることのできる一例としての着磁電源は、着磁の際は最大20,000Aの直流パルス電流を流すことができる。さらに、一度着磁した鉄筋を脱磁させるために、最大7,000Aの交番電流を、次第に小さくなるように流すことができる。

[0032] 着磁コイルは、その大きさやコイルの巻き数によって、発生できる磁場も変わってくる。本発明において一例として用いることのできる着磁コイル(空芯)の仕様は、以下の通りである。

[0033] 内径:30mm、外径:118mm、高さ:86mm、線径:1.5mm、巻数:690 Turn、コイル抵抗:1.20Ω(常温)、0.5Ω(液体窒素中)、ボビン材質:ステンレス

実施例 2

[0034] 図5及び図6はそれぞれ、直径8, 10, 12mmの3種類の鉄筋について、かつ、鉄筋深さを10cmにして、Y軸方向の距離を変化させて計測したY方向及びZ方向の磁束成分By及びBzの測定結果を示すグラフである。この測定結果から、鉄筋深さdは、図3を参照して前述したように、 $d = (B_z / B_y) \cdot y$ により求めることができる。

[0035] 図7は、求めた鉄筋深さ d を示すグラフである。Y軸の値0近くを除けば、10cmの鉄筋深さが、磁束計測によりほぼ正確に求められていることが分かる。

実施例 3

[0036] 図8は、直径8, 10, 12mmの3種類の鉄筋について、鉄筋深さを变化させたときの最高磁束密度の測定結果を示すグラフである。最高磁束密度は、着磁点に直交する方向(Z軸方向)の位置で(図3参照)、Z軸方向成分の磁束(B_z)として得られる。この最高磁束密度は、言い換えると、鉄筋から放射状に発生する磁束を、鉄筋の着磁点にもっとも近いコンクリート外部の位置で、放射方向成分の磁束として検出したものに相当する。図から分かるように、鉄筋深さが浅いうちは鉄筋の直径によって差異が見られるが、鉄筋深さが深くなってくると差が減少していることが分かる。これは、鉄筋の着磁距離と計測距離が増加しているため、着磁磁場と測定磁場が両方とも弱くなっていることが原因として考えられる。しかしこれは、着磁磁場をより強くすることで解決することができる。

[0037] 以上、図示例に基づき説明したが、この発明は上述の例に限定されるものでなく、特許請求の範囲の記載の範囲内で当業者が容易に改変し得る他の構成をも含むものである。

請求の範囲

- [1] 非磁性材構造物の内部に存在する磁性材の位置或いは腐食状態を非破壊的に解析する非破壊検査方法において、
前記磁性材を、構造物外部から着磁し、
着磁された前記磁性材の磁束密度を、構造物外部で計測することにより、磁性材位置を特定し、或いは磁性材の腐食状態を解析する、
ことから成る非破壊検査方法。
- [2] 前記磁性材の着磁を二段階で行い、
第一段階の着磁による磁束密度の計測により、磁性材位置を特定した後、交番磁場を印加することにより前記磁性材を脱磁し、
特定された磁性材位置に対向する位置で、第二段階の着磁をした後、着磁された前記磁性材の磁束密度を計測して、前記磁性材の腐食状態を解析する、
請求項1に記載の非破壊検査方法。
- [3] 前記非磁性材構造物がコンクリート、断熱材、又は保護材料であり、かつ、前記磁性材が鉄筋又は配管である請求項1に記載の非破壊検査方法。
- [4] 前記着磁は、コイルにパルス電流を流すことにより発生させたパルス磁場、或いは超電導線材を用いる超電導マグネットにより発生させた磁場、或いは着磁した超電導体により定常的に発生させた磁場により行う請求項1に記載の非破壊検査方法。
- [5] 前記磁性材位置の特定は、座標軸X方向に伸びる磁性材に直交する一つの方向をZ方向、さらに、これらに直交する方向をY方向として、計測した磁束密度のY方向成分及びZ方向成分から演算して、前記磁性材の構造物内の深さを求めることにより行う請求項1に記載の非破壊検査方法。
- [6] 前記磁性材の腐食状態は、磁性材の直径に依存して変化する最大磁束密度を、着磁点の近くで計測することにより解析する請求項1に記載の非破壊検査方法。
- [7] 非磁性材構造物の内部に存在する磁性材の位置或いは腐食状態を非破壊的に解析する非破壊検査装置において、
前記磁性材を、構造物外部から着磁する磁場を発生する機能を有する着磁装置と、
、

前記着磁装置により着磁された前記磁性材の磁束密度を、構造物外部で計測する磁気センサとを備え、

計測された磁束密度に基づき、磁性材位置を特定し或いは磁性材の腐食状態を解析する、

ことから成る非破壊検査装置。

- [8] 前記着磁装置は、さらに交番磁場を発生する機能を有して、着磁を行った前記磁性材の磁束密度の計測により磁性材位置を特定した後に、交番磁場を印加することにより前記磁性材を脱磁し、

前記着磁装置は、特定された磁性材位置に対向する位置でさらに着磁をし、

前記磁気センサは、この着磁された前記磁性材の磁束密度を計測して、前記磁性材の腐食状態を解析する、

請求項7に記載の非破壊検査装置。

- [9] 前記非磁性材構造物がコンクリート、断熱材、又は保護材料であり、かつ、前記磁性材が鉄筋又は配管である請求項7に記載の非破壊検査装置。

- [10] 前記着磁装置は、コイルにパルス電流を流すことにより発生させたパルス磁場、或いは超電導線材を用いる超電導マグネットにより発生させた磁場、或いは着磁した超電導体により定常的に発生させた磁場により着磁を行う請求項7に記載の非破壊検査装置。

- [11] 前記磁性材位置の特定は、座標軸X方向に伸びる磁性材に直交する一つの方向をZ方向、さらに、これらに直交する方向をY方向として、計測した磁束密度のY方向成分及びZ方向成分から演算して、前記磁性材の構造物内の深さを求めることにより行う請求項7に記載の非破壊検査装置。

- [12] 前記磁性材の腐食状態は、磁性材の直径に依存して変化する最大磁束密度を、着磁点の近くで計測することにより解析する請求項7に記載の非破壊検査装置。

- [13] 前記着磁装置は、前記磁性材の長手方向に沿って複数個備えられる請求項7に記載の非破壊検査装置。

JP2006/304961

補正書の請求の範囲

[2006年8月8日 (08. 08. 2006) 国際事務局受理]

- [1] (補正後)非磁性材構造物の内部に存在する磁性材の位置或いは腐食状態を非破壊的に解析する非破壊検査方法において、
前記磁性材を、構造物外部から着磁し、
着磁された前記磁性材の磁束密度を、構造物外部で計測し、座標軸X方向に伸びる磁性材に直交する一つの方向をZ方向、さらに、これらに直交する方向をY方向として、計測した磁束密度のY方向成分及びZ方向成分から演算して、前記磁性材の構造物内の深さを求めることにより磁性材位置を特定し、
この位置を特定した磁性材の磁束密度を計測して、磁性材の直径に依存して変化する最大磁束密度を着磁点の近くで計測することにより腐食状態を解析する、
ことから成る非破壊検査方法。
- [2] 前記磁性材の着磁を二段階で行い、
第一段階の着磁による磁束密度の計測により、磁性材位置を特定した後、交番磁場を印加することにより前記磁性材を脱磁し、
特定された磁性材位置に対向する位置で、第二段階の着磁をした後、着磁された前記磁性材の磁束密度を計測して、前記磁性材の腐食状態を解析する、
請求項1に記載の非破壊検査方法。
- [3] 前記非磁性材構造物がコンクリート、断熱材、又は保護材料であり、かつ、前記磁性材が鉄筋又は配管である請求項1に記載の非破壊検査方法。
- [4] 前記着磁は、コイルにパルス電流を流すことにより発生させたパルス磁場、或いは超電導線材を用いる超電導マグネットにより発生させた磁場、或いは着磁した超電導体により定常的に発生させた磁場により行う請求項1に記載の非破壊検査方法。
- [5] (削除)
- [6] (削除)
- [7] (補正後)非磁性材構造物の内部に存在する磁性材の位置或いは腐食状態を非破壊的に解析する非破壊検査装置において、
前記磁性材を、構造物外部から着磁する磁場を発生する機能を有する着磁装置と

前記着磁装置により着磁された前記磁性材の磁束密度を、構造物外部で計測する磁気センサとを備え、

計測された磁束密度に基づき、座標軸X方向に伸びる磁性材に直交する一つの方向をZ方向、さらに、これらに直交する方向をY方向として、計測した磁束密度のY方向成分及びZ方向成分から演算して、前記磁性材の構造物内の深さを求めることにより磁性材位置を特定し、

この位置を特定した磁性材の磁束密度を計測して、磁性材の直径に依存して変化する最大磁束密度を着磁点の近くで計測することにより腐食状態を解析することから成る非破壊検査装置。

- [8] 前記着磁装置は、さらに交番磁場を発生する機能を有して、着磁を行った前記磁性材の磁束密度の計測により磁性材位置を特定した後に、交番磁場を印加することにより前記磁性材を脱磁し、

前記着磁装置は、特定された磁性材位置に対向する位置でさらに着磁をし、

前記磁気センサは、この着磁された前記磁性材の磁束密度を計測して、前記磁性材の腐食状態を解析する、

請求項7に記載の非破壊検査装置。

- [9] 前記非磁性材構造物がコンクリート、断熱材、又は保護材料であり、かつ、前記磁性材が鉄筋又は配管である請求項7に記載の非破壊検査装置。

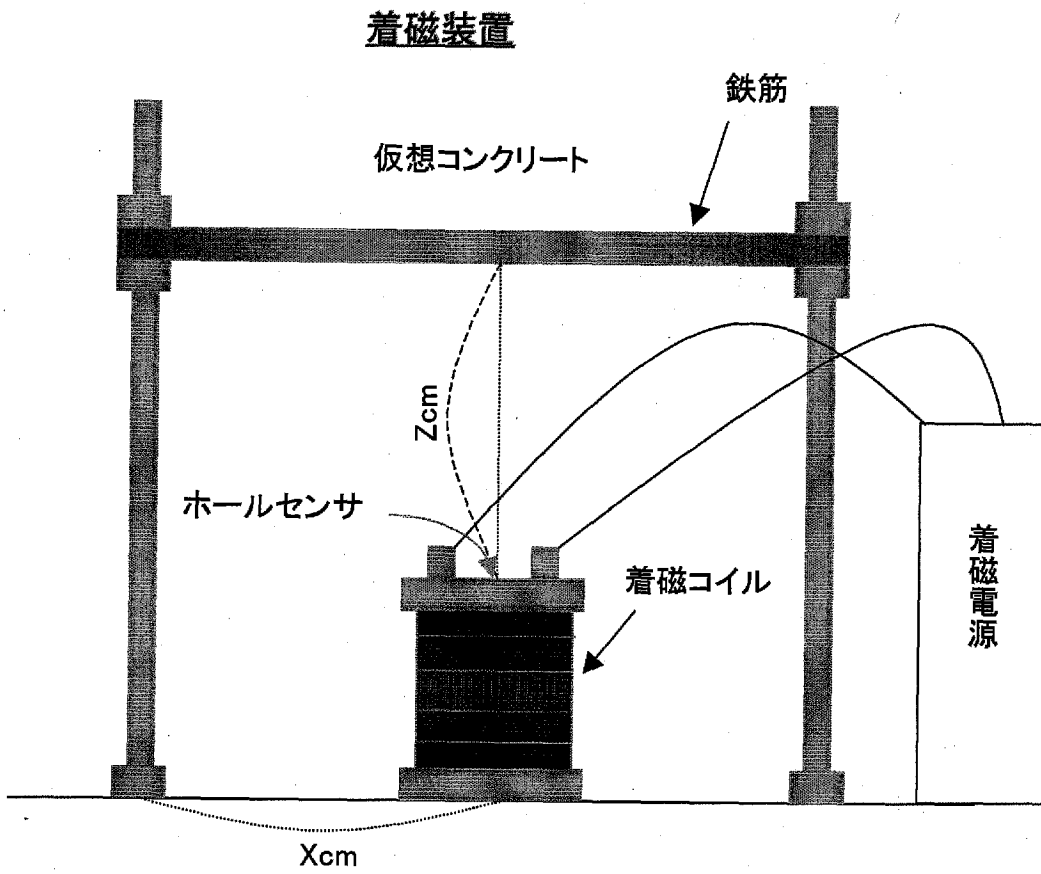
- [10] 前記着磁装置は、コイルにパルス電流を流すことにより発生させたパルス磁場、或いは超電導線材を用いる超電導マグネットにより発生させた磁場、或いは着磁した超電導体により定常的に発生させた磁場により着磁を行う請求項7に記載の非破壊検査装置。

- [11] (削除)

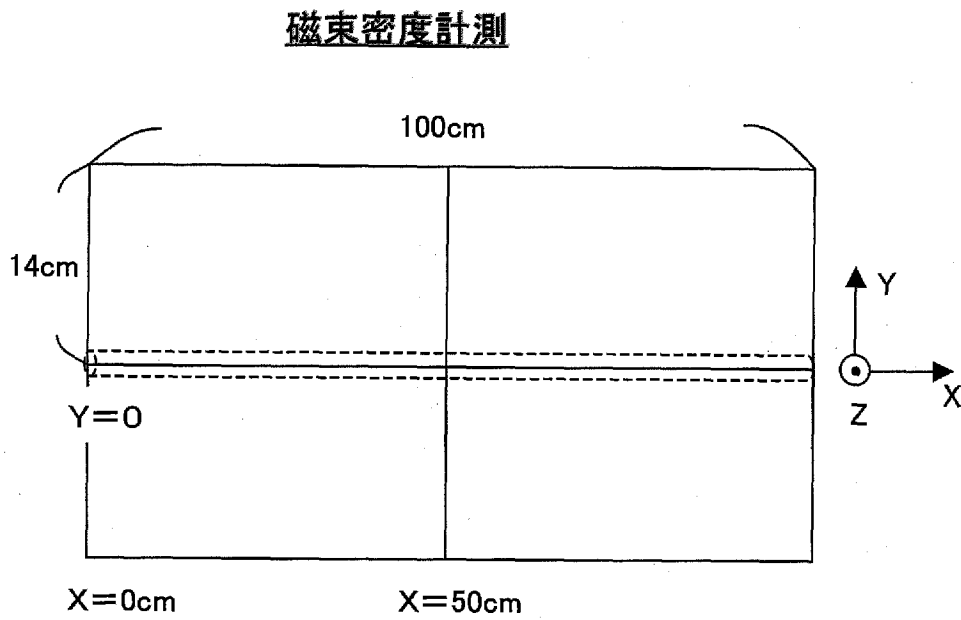
- [12] (削除)

- [13] 前記着磁装置は、前記磁性材の長手方向に沿って複数個備えられる請求項7に記載の非破壊検査装置。

[図1]

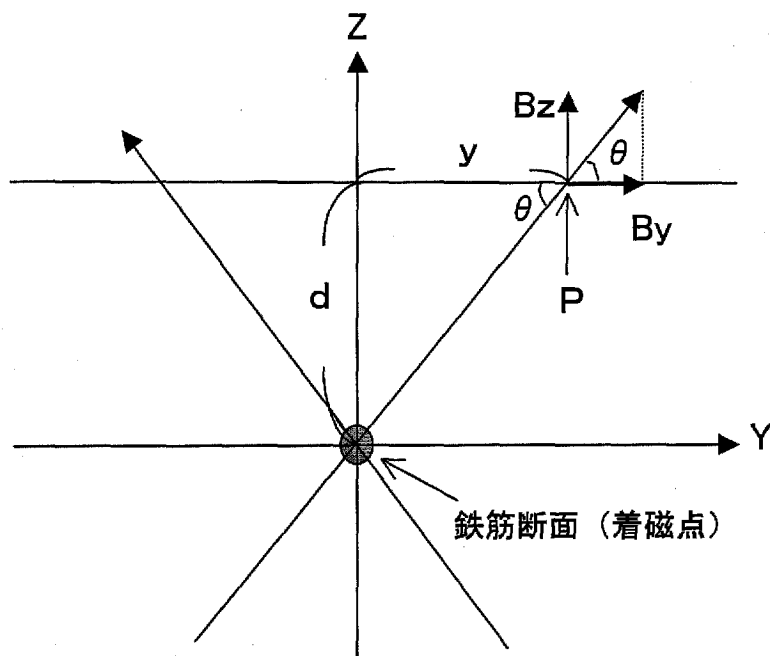


[図2]



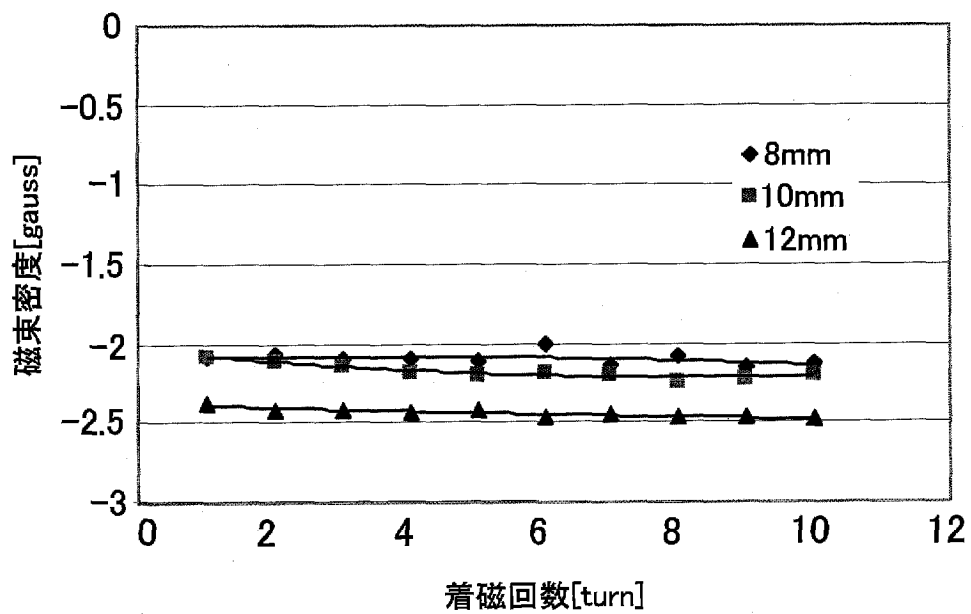
[図3]

鉄筋深さ解析

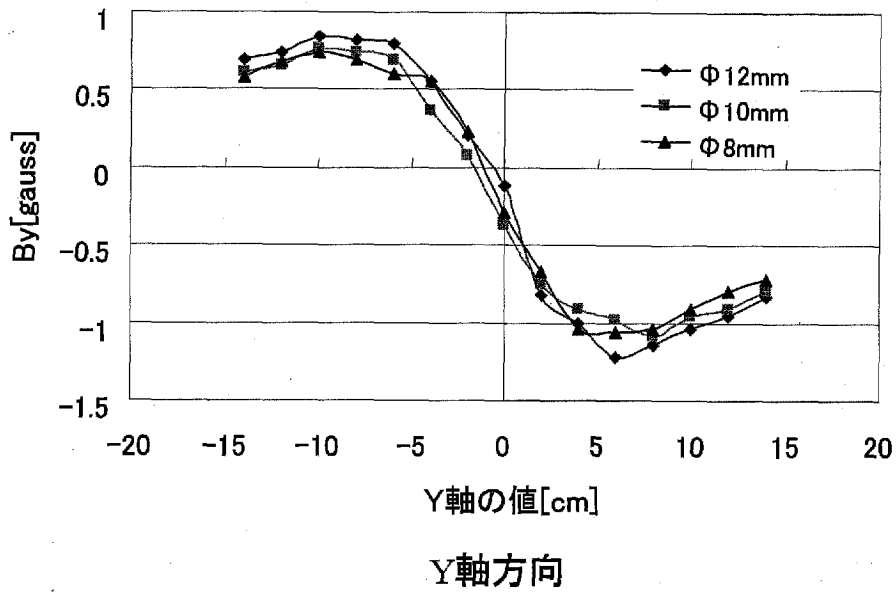


[図4]

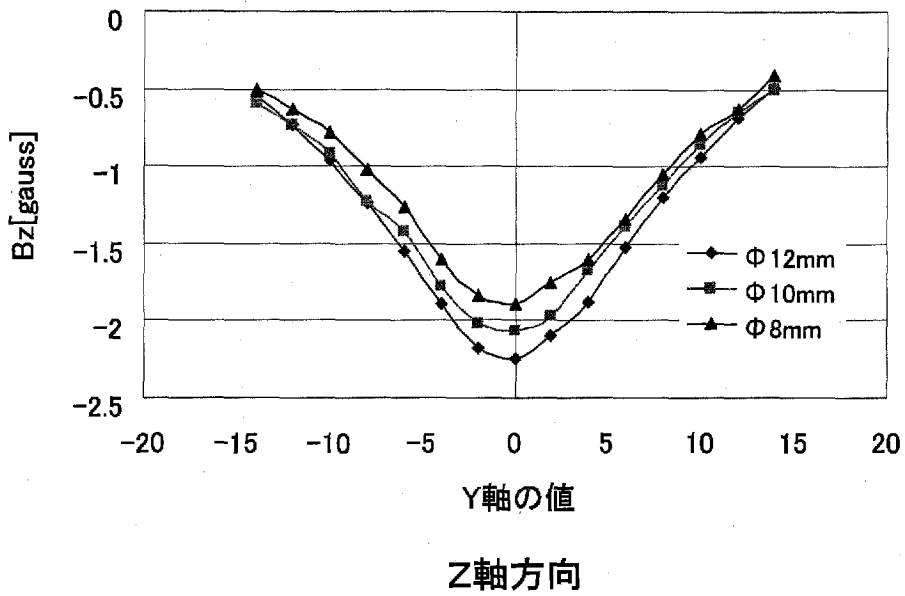
着磁回数と着磁磁束密度



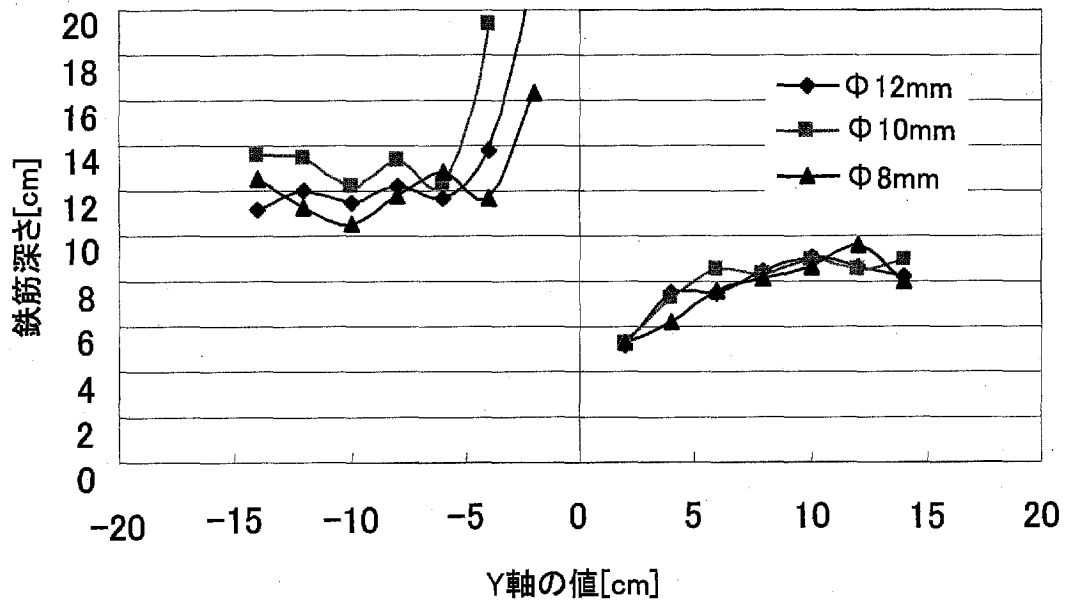
[図5]



[図6]

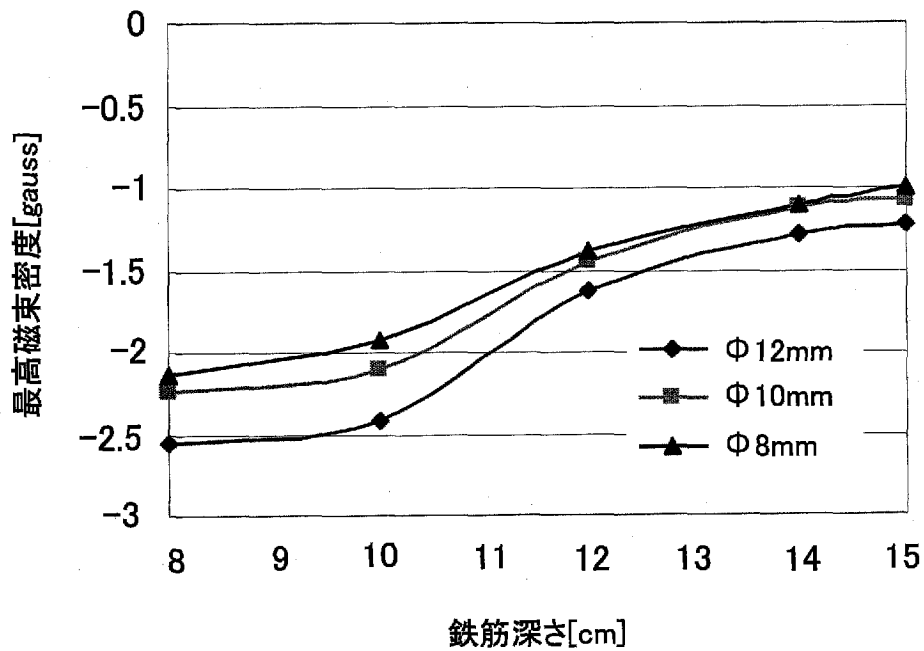


[図7]



[図8]

鉄筋の直径と最高磁束密度



INTERNATIONAL SEARCH REPORT

International application No.
PCT/JP2006/304961

A. CLASSIFICATION OF SUBJECT MATTER
G01N27/72 (2006.01)

According to International Patent Classification (IPC) or to both national classification and IPC

B. FIELDS SEARCHED

Minimum documentation searched (classification system followed by classification symbols)
G01N27/72-27/90, G01V3/00-3/11

Documentation searched other than minimum documentation to the extent that such documents are included in the fields searched

Jitsuyo Shinan Koho	1922-1996	Jitsuyo Shinan Toroku Koho	1996-2006
Kokai Jitsuyo Shinan Koho	1971-2006	Toroku Jitsuyo Shinan Koho	1994-2006

Electronic data base consulted during the international search (name of data base and, where practicable, search terms used)
JSTPlus (JDream2)

C. DOCUMENTS CONSIDERED TO BE RELEVANT

Category*	Citation of document, with indication, where appropriate, of the relevant passages	Relevant to claim No.
X	JP 2005-3405 A (Utarō FUJIOKA), 06 January, 2005 (06.01.05), Full text; all drawings (Family: none)	<u>1-4, 6-10, 12,</u> <u>13</u> 5, 11
Y	JP 2001-194341 A (Toda Corp.), 19 July, 2001 (19.07.01), Full text; all drawings (Family: none)	5, 11
P, X	JP 3734822 B1 (Shikoku Research Institute Inc.), 28 October, 2005 (28.10.05), Full text; all drawings (Family: none)	1, 7

Further documents are listed in the continuation of Box C. See patent family annex.

* Special categories of cited documents:	"T" later document published after the international filing date or priority date and not in conflict with the application but cited to understand the principle or theory underlying the invention
"A" document defining the general state of the art which is not considered to be of particular relevance	"X" document of particular relevance; the claimed invention cannot be considered novel or cannot be considered to involve an inventive step when the document is taken alone
"E" earlier application or patent but published on or after the international filing date	"Y" document of particular relevance; the claimed invention cannot be considered to involve an inventive step when the document is combined with one or more other such documents, such combination being obvious to a person skilled in the art
"L" document which may throw doubts on priority claim(s) or which is cited to establish the publication date of another citation or other special reason (as specified)	"&" document member of the same patent family
"O" document referring to an oral disclosure, use, exhibition or other means	
"P" document published prior to the international filing date but later than the priority date claimed	

Date of the actual completion of the international search 07 June, 2006 (07.06.06)	Date of mailing of the international search report 20 June, 2006 (20.06.06)
---	--

Name and mailing address of the ISA/ Japanese Patent Office	Authorized officer
Facsimile No.	Telephone No.

INTERNATIONAL SEARCH REPORT

International application No.

PCT/JP2006/304961

C (Continuation). DOCUMENTS CONSIDERED TO BE RELEVANT

Category*	Citation of document, with indication, where appropriate, of the relevant passages	Relevant to claim No.
A	JP 10-25658 A (YKA Kabushiki Kaisha), 27 January, 1998 (27.01.98), Full text; all drawings (Family: none)	1-13
A	JP 3089593 B2 (Shimizu Corp.), 21 July, 2000 (21.07.00), Full text; all drawings (Family: none)	1-13
A	JP 6-294850 A (Kabushiki Kaisha Nippon Hihakai Keisoku Kenkyusho), 21 October, 1994 (21.10.94), Full text; all drawings (Family: none)	1-13

A. 発明の属する分野の分類 (国際特許分類 (IPC)) Int.Cl. G01N27/72(2006.01)			
B. 調査を行った分野 調査を行った最小限資料 (国際特許分類 (IPC)) Int.Cl. G01N27/72-27/90, G01V3/00-3/11			
最小限資料以外の資料で調査を行った分野に含まれるもの 日本国実用新案公報 1922-1996年 日本国公開実用新案公報 1971-2006年 日本国実用新案登録公報 1996-2006年 日本国登録実用新案公報 1994-2006年			
国際調査で使用した電子データベース (データベースの名称、調査に使用した用語) JSTPlus(JDream2)			
C. 関連すると認められる文献			
引用文献の カテゴリー*	引用文献名 及び一部の箇所が関連するときは、その関連する箇所の表示	関連する 請求の範囲の番号	
X Y	JP 2005-3405 A (藤岡宇太郎) 2005.01.06, 全文、全図 (ファミリーなし)	1-4, 6-10, 12, 13 5, 11	
Y	JP 2001-194341 A (戸田建設株式会社) 2001.07.19, 全文、全図 (ファミリーなし)	5, 11	
P, X	JP 3734822 B1 (株式会社四国総合研究所) 2005.10.28, 全文、全図 (ファミリーなし)	1, 7	
<input checked="" type="checkbox"/> C欄の続きにも文献が列挙されている。		<input type="checkbox"/> パテントファミリーに関する別紙を参照。	
* 引用文献のカテゴリー 「A」特に関連のある文献ではなく、一般的技術水準を示すもの 「E」国際出願日前の出願または特許であるが、国際出願日以後に公表されたもの 「L」優先権主張に疑義を提起する文献又は他の文献の発行日若しくは他の特別な理由を確立するために引用する文献 (理由を付す) 「O」口頭による開示、使用、展示等に言及する文献 「P」国際出願日前で、かつ優先権の主張の基礎となる出願		の日の後に公表された文献 「T」国際出願日又は優先日後に公表された文献であって出願と矛盾するものではなく、発明の原理又は理論の理解のために引用するもの 「X」特に関連のある文献であって、当該文献のみで発明の新規性又は進歩性がないと考えられるもの 「Y」特に関連のある文献であって、当該文献と他の1以上の文献との、当業者にとって自明である組合せによって進歩性がないと考えられるもの 「&」同一パテントファミリー文献	
国際調査を完了した日 07.06.2006		国際調査報告の発送日 20.06.2006	
国際調査機関の名称及びあて先 日本国特許庁 (ISA/J P) 郵便番号100-8915 東京都千代田区霞が関三丁目4番3号		特許庁審査官 (権限のある職員) 田中 洋介	2W 3009 電話番号 03-3581-1101 内線 3292

C (続き) . 関連すると認められる文献		
引用文献の カテゴリー*	引用文献名 及び一部の箇所が関連するときは、その関連する箇所の表示	関連する 請求の範囲の番号
A	JP 10-25658 A (ワイケイエイ株式会社) 1998. 01. 27, 全文、全図 (ファミリーなし)	1-13
A	JP 3089593 B2 (清水建設株式会社) 2000. 07. 21, 全文、全図 (ファミリーなし)	1-13
A	JP 6-294850 A (株式会社日本非破壊計測研究所) 1994. 10. 21, 全文、全図 (ファミリーなし)	1-13