

(19) 世界知的所有権機関
国際事務局



(43) 国際公開日
2007年2月1日 (01.02.2007)

PCT

(10) 国際公開番号
WO 2007/013287 A1

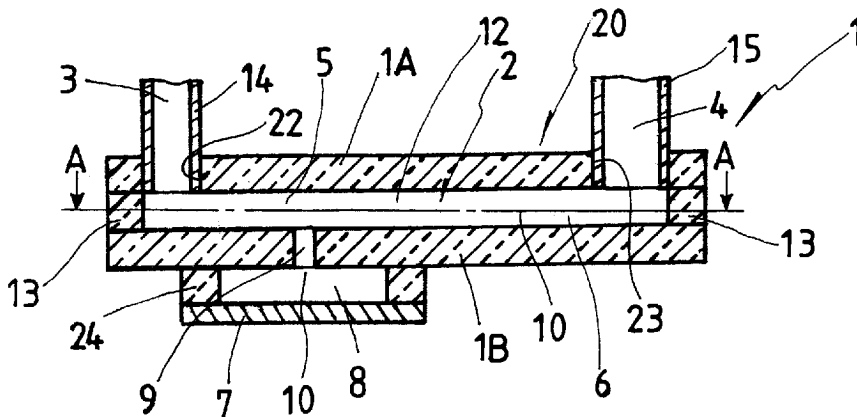
- (51) 国際特許分類:
F04B 43/04 (2006.01) F04B 43/02 (2006.01)
B81B 3/00 (2006.01)
- (21) 国際出願番号: PCT/JP2006/313691
- (22) 国際出願日: 2006年7月10日 (10.07.2006)
- (25) 国際出願の言語: 日本語
- (26) 国際公開の言語: 日本語
- (30) 優先権データ:
特願2005-216984 2005年7月27日 (27.07.2005) JP
- (71) 出願人 (米国を除く全ての指定国について): 国立大学法人 九州工業大学 (Kyushu Institute of Technology) [JP/JP]; 〒8048550 福岡県北九州市戸畑区仙水町1-1 Fukuoka (JP).
- (72) 発明者; および
- (75) 発明者/出願人 (米国についてのみ): 宮崎 康次 (MIYAZAKI, Koji) [JP/JP]; 〒8048550 福岡県北九州

- 市戸畑区仙水町1-1 九州工業大学内 Fukuoka (JP). 田中 誠一 (TANAKA, Seiichi) [JP/JP]; 〒8048550 福岡県北九州市戸畑区仙水町1-1 九州工業大学内 Fukuoka (JP). 下岡 弘幸 (SHIMOOKA, Hiroyuki) [JP/JP]; 〒8048550 福岡県北九州市戸畑区仙水町1-1 九州工業大学内 Fukuoka (JP). 塚本 寛 (TSUKAMOTO, Hiroshi) [JP/JP]; 〒8048550 福岡県北九州市戸畑区仙水町1-1 九州工業大学内 Fukuoka (JP).
- (74) 代理人: 尾仲 一宗 (ONAKA, Kazumune); 〒1160013 東京都荒川区西日暮里5丁目13番11号第3イートビル5階 Tokyo (JP).
- (81) 指定国 (表示のない限り、全ての種類の国内保護が可能): AE, AG, AL, AM, AT, AU, AZ, BA, BB, BG, BR, BW, BY, BZ, CA, CH, CN, CO, CR, CU, CZ, DE, DK, DM, DZ, EC, EE, EG, ES, FI, GB, GD, GE, GH, GM, HN, HR, HU, ID, IL, IN, IS, JP, KE, KG, KM, KN, KP, KR, KZ, LA, LC, LK, LR, LS, LT, LU, LV, LY, MA, MD, MG, MK, MN, MW, MX, MZ, NA, NG, NI, NO, NZ, OM, PG, PH,

[続葉有]

(54) Title: VALVELESS MICROPUMP

(54) 発明の名称: バルプレスマイクロポンプ



(57) Abstract: A valveless micropump for transforming a pressure variation of fluid in a volume variation chamber (8) into an oscillatory flow of fluid (10) by means of a piezoelectric element (7), making the fluid (10) to flow smoothly in channels (5, 6). A channel (2) is formed as an asymmetric diffuser-shaped channel (12) having a narrow channel (5) on the diffuser inlet (3) side and a wide channel (6) on the diffuser outlet (4) side, and the volume variation chamber (8) provided with the piezoelectric element (7) is communicated with the narrow channel (5). Vibration generated by applying a voltage to the piezoelectric element (7) causes a pressure variation of the fluid in the volume variation chamber (8) to generate a nozzle flow. The fluid (10) is made to flow smoothly from the wide channel (6) to the narrow channel (5) by the nozzle flow.

(57) 要約: このバルプレスマイクロポンプは、圧電素子7によって体積変動室8の流体の圧力変動を流体10の振動流に変換し、流体10をスムーズに流路5、6で流動させる。流路2を非対称のディフューザ形状流路12に形成して、流路2をディフューザ入口3側を狭い流路5に且つディフューザ出口4側を広い流路6に形成し、狭い流路5に連通して圧電素子7を設けた体積変動室8を形成する。圧電素子7に電圧を印加して発生した振動によって、体積変動室8内の流体10に圧力変動を起こしてノズル流れを発生させ、ノズル流れによって流体10を広い流路6から狭い流路5へとスムーズに流動させる。

WO 2007/013287 A1



PL, PT, RO, RS, RU, SC, SD, SE, SG, SK, SL, SM, SY, TJ, TM, TN, TR, TT, TZ, UA, UG, US, UZ, VC, VN, ZA, ZM, ZW.

OAPI (BF, BJ, CF, CG, CI, CM, GA, GN, GQ, GW, ML, MR, NE, SN, TD, TG).

(84) 指定国 (表示のない限り、全ての種類の広域保護が可能): ARIPO (BW, GH, GM, KE, LS, MW, MZ, NA, SD, SL, SZ, TZ, UG, ZM, ZW), ユーラシア (AM, AZ, BY, KG, KZ, MD, RU, TJ, TM), ヨーロッパ (AT, BE, BG, CH, CY, CZ, DE, DK, EE, ES, FI, FR, GB, GR, HU, IE, IS, IT, LT, LU, LV, MC, NL, PL, PT, RO, SE, SI, SK, TR),

規則4.17に規定する申立て:

— 発明者である旨の申立て (規則 4.17(iv))

添付公開書類:

— 国際調査報告書

2文字コード及び他の略語については、定期発行される各PCTガゼットの巻頭に掲載されている「コードと略語のガイダンスノート」を参照。

明 細 書

バルブレスマイクロポンプ

技術分野

[0001] この発明は、例えば、医療分野や化学分野で使用される流路に流体を流すためのバルブレスマイクロポンプに関する。

背景技術

[0002] 現在では、ヒトゲノムが全て解明され、テーラーメイド医療の実用化に向け盛んに研究されている。この療法の実現には全ての患者にDNA検査を行う必要があるが、現在の技術ではこの検査に数日という長期間がかかっている。そこで、マイクロTAS(μ -トータル・アナリシス・システム)又は Lab-on-a-chip(ラブ・オン・ア・チップ)と呼ばれる小型の分析装置の開発が急務となっている。マイクロTASとは、反応部、計測部、ポンプ部等を小型化し、全てを1つの基板上に設置することによって、これまでより一層短時間の分析を可能にするものである。該小型分析装置は、チップ上に全ての分析システムを搭載し、装置自体の小型化を計ることによって反応時間を抑えて検査時間を短縮するものである。

[0003] 従来、マイクロポンプとしては、一方向流れにのみ開く逆止弁を利用したもの、渦巻きポンプのようなロータ等の回転部を持つターボ型、幾何的に複雑な形状を持つものが開発されてきた。マイクロスケールについては、支配力の変化によって慣性力等の体積力よりも粘性力や摩擦力の面積力が支配的になるために、マイクロポンプに可動部や回転部の機構を備えていると、その部分の損傷が原因となってマイクロポンプの短寿命化が問題になる。また、マイクロポンプが機械的な機構や複雑な形状を備えていると、部品点数が増え、部品や部材の加工やそれらの組立てが困難になるという問題がある。また、マイクロポンプとしては、各種のディフューザ・ノズル形状を用いたものが知られているが、これらを検討すると、ディフューザ・ノズル形状から流路と圧力室の間に急拡大形状、又は急縮小形状に構成されている。流路抵抗差を利用するマイクロポンプについては、これらの形状の流路の組み合わせ形状は、振動流の流れ方向の変化において互いの効果を打ち消し合うために非効率的であることが

分かっている。

[0004] 従来、マイクロポンプとして、圧力室又は圧力室につながる流路にダイアフラム面に平行な面内で少なくとも一対の突起ブロックを設けたものが知られている。該マイクロポンプは、一部分が振動するダイアフラムを有するシリコンで構成された第1基板と、該第1基板に対向して接合されたシリコンで構成された第2基板とから成り、第2基板のダイアフラムに対向する位置に圧力室を形成し、該圧力室につながるノズルを圧力室に向かって流路幅が狭くなる形に形成し、圧力室につながるノズルを圧力室から離れるに連れて流路幅が狭くなる形に形成し、両ノズルが最も狭まった位置にダイアフラム面に平行な面に投射した形状が両ノズルの内壁面を延長するように、ノズル中心線に平行に伸びる一対の突起部を設けたものである(例えば、特許文献1参照)。

[0005] また、マイクロポンプとして、簡単な構成で微量の液体を正逆両方向に搬送するものが知られている。該マイクロポンプは、流路抵抗が差圧に応じて変化する第1流路、差圧の変化に対する流路抵抗の変化の割合が第1流路よりも小さい第2流路、第1流路と第2流路とに接続された加圧室、及び加圧室の内部の圧力を変化させるための圧電素子を有し、加圧室の内部の圧力を圧電素子で変化させることにより、第1流路の流路抵抗と第2流路の流路抵抗との比を異ならせることができ、差圧の変化に対する流路抵抗の変化を利用して、正逆両方向に液体を搬送するものである(例えば、特許文献2参照)。

[0006] また、マイクロポンプとして、中間層シリコン基盤の液体出口に相当する基板表面に逆止弁を有するものが知られている。該マイクロポンプは、液体の導出口穴と接合面に凹部を有するガラス基板、液体の導入出口穴を有する中間層シリコン基板、及びメサとダイアフラムを有するシリコン基板を積層して完全機密接合した構造から成り、中間層シリコン基板の液体出口側に相当する基板表面に逆止弁を有し、ダイアフラムを可動させ、逆止弁を開閉させるアクチュエータをダイアフラムの下部に配設したものである(例えば、特許文献3参照)。

[0007] また、従来知られているマイクロポンプとして、ハウジング部とロータ部とを備え、ロータ部がロータ、可動ベーン、ロータと可動ベーンとを連結する板ばねを有し、これら

が一体構造に構成されているものである(例えば, 特許文献4参照)。

特許文献1:特開平10-110681号公報

特許文献2:特開2005-98304号公報

特許文献3:特開平11-257233号公報

特許文献4:特開2004-11514号公報

発明の開示

発明が解決しようとする課題

[0008] ところで, 医療分野や化学分野において, 分析時間の短縮のためにマイクロTASの開発が進んでいる。マイクロTASの実現には, マイクロ流体デバイスの開発が必要になる。その要求の中でも流体送りを行うマイクロポンプの開発は, 大きな課題の一つである。マイクロTASに用いられるマイクロポンプには, 微小流量を液送する性能が求められている。流路で搬送される流体が, 例えば, タンパク質等の粒子を含む二相流の流体である場合には, 流路の内部で流体が詰まらない構造であること, マイクロ化に伴う部品や部材の加工, それらの組立て等が容易に行えることが求められている。従来, マイクロポンプとしては, バルブ型やターボ型のものが既に上記のように開発されているが, 小型化に伴って微粒子, 不純物等の異物が析出し, 異物が析出することで, スケール作用による摩擦力の増大によって発生するマイクロポンプが短寿命になったり, 複雑な構造のため部品の加工や部品の組立てのコストが大きな問題になり, マイクロポンプの実用化への障害になっていた。

[0009] そこで, マイクロTASに適用されるバルブレスマイクロポンプとして, 1チップ上に全ての分析システムを搭載し, 機器の小型化を図り, 反応時間や検査時間を短縮化することに応えるには如何に機器を形成したら良いかの課題がある。本発明者は, マイクロポンプについての上記の問題を解決するため, マイクロTASに用いられるマイクロポンプを流体力学, 流体機械の技術分野から開発を行うことを試みた。本発明者は, 上記の現象を考慮して, ヒトの呼吸や高頻度換気法と呼ばれるヒトの肺に対する負担の少ないとされている人工呼吸法である高頻度換気法のメカニズムに着目し, 非常にシンプルな流路で流体に振動流を与えることによって, 流体をスムーズに送液できることが分かった。この手法は, 一般に行われる人工呼吸法と異なり, 気道容

量の1/10以下の極めて少量の空気を1分間に数100回の頻度で振動させることによって肺内部のガス交換を行うものである。これより非対称流路に脈動流を与えれば、流れが発生すると予測することができる。そこで、非対称流路を簡単な構造のディフューザとし、流体に脈動流を与えることで流体の流れを発生させるマイクロポンプとすることを試みた。ディフューザ形状の流路であれば、小型化することが容易に達成でき、またバルブ等の要素を持たないため摩擦によりマイクロポンプが壊れることもない。本発明者は、これらの考えを基にしてディフューザ型バルブレスマイクロポンプを開発して製作し、その評価を行うこととした。

[0010] 本発明者は、マイクロポンプについての開発に当たって、これまでの予測では、一方向の流れの発生が脈動流による流路の吐き出し、吸い込み流れの時間的・空間的な非対称さが要因であり、渦が流れの誘起に大きく関与していると予測した。しかしながら、今までのマイクロポンプでは、流量が0ml/minの時に、揚程が1.4mm又は0mmの時に流量が1.9ml/minとなり、実用的な性能に乏しかった。その原因として、ディフューザ・ノズルの流路形状は、急拡大形状と急縮小形状とを組み合わせた全体的にクサビ形状であり、これらの2つの形状要素が互いに脈動時の流動抵抗を打ち消しあっていると思料される。また、マイクロポンプは、複数の流体機械要素が組み合わさっているため、流体の送りの定量的な条件整理の妨げになると考えられる。そこで、本発明者は、マイクロポンプとして、これらの問題を満たす流路を開発した。

[0011] この発明の目的は、上記の問題を解決するため、ヒトの呼吸や人工呼吸法のメカニズムに着目し、マイクロポンプを流体力学や流体機械の技術を応用して開発することであり、よりシンプルなディフューザ形状のみの流路に形成し、該流路における流体に振動流を与えることによって液体と該液体に含まれる微粒子等との流体を広い流路から狭い流路へと搬送するものであり、断面矩形状流路に断面積が滑らかに変化するディフューザ開き角 10° ～ 90° のディフューザ形状の流路を設け、該流路に連通する振動付勢手段を備えた体積変動室を設け、振動付勢手段によって体積変動室の流体の圧力変動を流路における流体の振動流に変化させ、流体をスムーズに流路で流動させることを特徴とするバルブレスマイクロポンプを提供することである。

課題を解決するための手段

- [0012] この発明は、流体流れの流路にディフューザ形状流路を形成し、前記流路をディフューザ流れの入口側を狭い流路に且つディフューザ流れの出口側を広い流路に形成し、前記狭い流路に連通する体積変動室を配設し、前記体積変動室に振動付勢手段を設け、前記振動付勢手段を付勢して発生した振動によって、前記体積変動室内の流体に圧力変動を発生させ、前記流体の前記圧力変動を前記流体の振動流に変換し、前記流路における前記流体の前記振動流によって前記流路に前記流体の一方向流れを発生させることを特徴とするバルブレスマイクロポンプに関する。
- [0013] このバルブレスマイクロポンプにおいて、前記振動付勢手段は、圧電素子である。また、前記狭い流路には、前記ディフューザ流れの前記入口側として機能し且つノズル流れの出口側として機能する流路管が接続され、また、前記広い流路には、前記ディフューザ流れの前記出口側として機能し且つ前記ノズル流れの入口側として機能する流路管が接続されているものである。特に、このバルブレスマイクロポンプは、前記振動付勢手段を付勢して前記流体に前記振動流を与えると、前記流体は、前記ディフューザ流れよりも流路抵抗が低い前記ノズル流れで流れ、前記広い流路から前記狭い流路へと搬送されるポンプ機能として作動されるものである。前記振動付勢手段を付勢することとしては、例えば、電圧や電流を印加することで行われる。
- [0014] このバルブレスマイクロポンプでは、前記圧電素子は、前記体積変動室に直接配設されている。更に、前記体積変動室は、前記流路における前記ディフューザ形状流路に近接した位置、言い換えれば、前記狭い流路と前記広い流路との境界で前記狭い流路側に連絡流路によって連通するように配設することが好ましいものである。
- [0015] また、このバルブレスマイクロポンプにおいて、前記ディフューザ形状流路のディフューザ開き角度は、 10° ～ 90° の範囲であり、特に、前記ディフューザ形状流路の前記ディフューザ開き角度は、 50° 前後の領域であることが好ましく、該領域で最高の流体送り効率を示すことができるものである。

発明の効果

- [0016] このバルブレスマイクロポンプは、上記のように、ディフューザ形状流路が流れ方向によって異なる流路抵抗を示す非対称形状等の流路に構成されており、言い換えれ

ば、同じ力で流体を押し流したとしてもディフューザ流れとその流れに逆方向のノズル流れとでは流体の流量が異なる状態になるが、そこに振動流を与えれば、ディフューザ流れよりもノズル流れが低い流路抵抗を持つため、流れ易い方向即ちノズル方向に流体が流れ、流体を搬送するポンプとしての機能を果たすことができる。即ち、ノズル方向は断面積が小さく変化する方向であって、体積変動室の流体の圧力変動が振動流に変化し、流体がノズル方向にスムーズに流動されることになり、圧電素子等の振動付勢手段を付勢すれば、流体はノズル流れの方向、即ち、広い流路から狭い流路へと流れる。ここでは、ディフューザ流れは狭い流路から広い流路への流体流れであるのに対し、ノズル流れは広い流路から狭い流路への流体流れである。

図面の簡単な説明

- [0017] [図1]この発明によるバルブレスマイクロポンプの一実施例を示し、その動作原理を示す説明図である。
- [図2]図1のバルブレスマイクロポンプにおけるA-A断面を示す断面図である。
- [図3]図2のバルブレスマイクロポンプにおける符号B領域の拡大図である。
- [図4]マイクロポンプについてのディフューザ流れを示す説明図である。
- [図5]マイクロポンプについてのノズル流れを示す説明図である。
- [図6]このバルブレスマイクロポンプの動作概要を示す説明図である。
- [図7]このバルブレスマイクロポンプを組み込んだ性能試験装置の一例を示す説明図である。
- [図8]バルブレスマイクロポンプにおいて、種々のディフューザ開き角度における流量に対する揚程の関係を示すポンプ性能曲線である。
- [図9]バルブレスマイクロポンプにおいて、ディフューザ開き角度に対する最大流量の関係を示す曲線である。
- [図10]バルブレスマイクロポンプにおいて、駆動周波数と流量との関係を示す周波数応答線図である。
- [図11]バルブレスマイクロポンプにおいて、流路に体積変動室を連通する連絡流路の設置位置に対する流量の関係を示す線図である。

符号の説明

- [0018] 2 流路
3 ディフューザ流れの入口(=ノズル流れの出口)
4 ディフューザ流れの出口(=ノズル流れの入口)
5 狭い流路
6 広い流路
7 圧電素子
8 体積変動室
9 連絡流路
10 流体
12 ディフューザ形状流路
13 流路形成板
14, 15 流路管
20 マイクロポンプ
a ディフューザ開き角度

発明を実施するための最良の形態

- [0019] 以下、図面を参照して、この発明によるバルブレスマイクロポンプの実施例について説明する。この発明によるバルブレスマイクロポンプは、流路2の形状に特徴を有するものであって、例えば、非対称形状であるディフューザ・ノズル形状の流路抵抗差を用いて流れを発生させ、バルブ等の可動部を流路内部に設けることなく、可動部を設けないことにより従来のマイクロポンプの問題であった可動部の損傷等の問題を避け、マイクロポンプの高寿命化を達成したものである。図1に示すように、このバルブレスマイクロポンプは、特に、アクリル板、ステンレス板等の流路形成部材1によって形成された流体流れの流路2においてその途中をステンレス板で形状が形成された非対称形状のディフューザ形状流路12に形成し、流路2はディフューザ形状流路12を挟んでディフューザ流れの入口3(=ノズル流れの出口)側を狭い流路5に且つディフューザ流れの出口4(=ノズル流れの入口)側を広い流路6に形成し、狭い流路5に連絡流路9を通じて連通した体積変動室8を設け、体積変動室8に振動付勢手段として圧電素子7を設けたことを特徴とする。ディフューザ形状流路12の長さ

は、図3において、符号LDで示されている。流路2は、図1では、2枚の亚克力板と1枚のステンレス板から構成され、ディフューザ流れの入口3を形成するディフューザ入口管の流路管14を取り付ける入口孔22とディフューザ流れの出口4を形成するディフューザ出口管の流路管15を取り付ける出口孔23とを形成した流路部材1A、ディフューザ形状流路12の形状に形成された流路形成板13、及び連絡流路9を形成した流路部材1Bを重ね合わせて形成されている。ここで、ノズル流れ(流量 Q_1)の場合には、ディフューザ流れ(流量 Q_2)と逆方向であるので、ディフューザ入口管の流路管14はノズル出口管として機能し、ディフューザ出口管の流路管15はノズル入口管として機能する。また、上記のように、流路2を2枚の亚克力板と1枚のステンレス板とから形成するのではなく、例えば、流路2を流路形成板13を流路部材1A又は流路部材1Bのいずれかと一体構造に形成して2枚の板から形成することもできる。

[0020] このバルブレスマイクロポンプは、特に、上記構成において、振動付勢手段を付勢して、具体的には、圧電素子7に電圧を印加して発生した振動によって、体積変動室8内の流体10に圧力変動を発生させ、流体10の圧力変動を連絡流路9を通じて流路2における流体10の振動流に変換し、振動流によって流路2に流体10の一方向流れ等の流れを発生させることを特徴とするものである。このバルブレスマイクロポンプは、特に、振動付勢手段の圧電素子7に電圧を印加して、流体10に振動流を与えると、流体10は、ディフューザ流れよりも流路抵抗が低いノズル流れで流れるようになり、広い流路6から狭い流路5へと搬送されるポンプ機能として作動されるものである。このバルブレスマイクロポンプは、具体的には、体積変動室8を所定のディフューザ開き角度 α を持つディフューザ・ノズル形状流路12の断面積の小さい一端部11から0mm~10mmの距離LHの位置で流路2から分岐した連絡流路9で連通し、体積変動室8に圧電素子7を直接取り付け、圧電素子7に電圧を一定の周波数を持つ方形波で印加することにより体積変動室8内の流体10に対して振動を発生させ、その振動により体積変動室8の流体10に発生した圧力変動を流路2における振動流に変化させ、流路2を流れる流体10にスムーズな流動を発生させるものである。

[0021] また、このバルブレスマイクロポンプは、ディフューザ・ノズル形状のみの非常にシンプルな流路構造であり、従来のものに比較して部品点数を大幅に減らし、これまでよ

り良好な部品の加工や組立ての容易性を実現させることができる。更に、このバルブレスマイクロポンプは、バルブレス機構であるため、小型分析装置に用いる場合に、粒子等のサンプルがバルブに詰まってスケール等の異物として析出することがなく、その性能を低下させることがない。このバルブレスマイクロポンプは、流路2の一部をディフューザ・ノズル形状のみのシンプルな形状とした点で従来のマイクロポンプとは形状が大きく異なっている。従来のディフューザ・ノズル形状のマイクロポンプは、ディフューザ・ノズル形状と流路の境界に急拡大形状や急縮小形状を有し、体積変動室がこれらの形状の中心に設置されていた。このバルブレスマイクロポンプは、これらの複雑な形状を廃し、体積変動室8をシンプルなディフューザ形状流路12の外側に設置することにより、体積変動室8に圧力変動を発生させることによって高効率の流体送りを可能にしたものである。

[0022] このバルブレスマイクロポンプは、ディフューザ型の構造を有しており、図6には、このバルブレスマイクロポンプの動作原理を示している。このバルブレスマイクロポンプは、流路2の一部に流れ方向に断面積が変化する部分を設け、体積変動室8の体積変動部からの流れをその非対称形状のディフューザ形状流路12の外部で流出入させる。ここでは、図4に示すように、ディフューザ形状流路12における流れ方向に従って流路断面積が滑らかに広がる流路のことをディフューザ流れと呼び、また、図5のような逆方向の場合はノズル流れと称している。ディフューザ流れとノズル流れについて、両者の相違は流れ方向であるが、加えて、ディフューザ形状流路12が同じ形状であっても流れ方向によって異なる流動抵抗を示している。通常、ディフューザ流れの流動抵抗は、ノズル流れの流動抵抗より大きくなっている。

[0023] 図4と図5に示すように、一定の開き角度 α を持ったディフューザ形状流路12において、流体10の流れに等しい流れエネルギーを与えたときのノズル流れの流量を Q_1 (図5)、ディフューザ流れ(図4)の流量を Q_2 とする。そして、時間 $0 \sim T/2$ までをノズル流れ、 $T/2 \sim T$ までをディフューザ流れといった脈動流を与えるとき、1周期(T 時間)の流量 Q は、下記の数1で示す式に表される。

[0024] [数1]

$$Q = - \int_0^{\frac{T}{2}} Q_{\text{Diffuser}} dt + \int_{\frac{T}{2}}^T Q_{\text{Nozzle}} dt$$

ノズル流れよりディフューザ流れの方が大きな流動抵抗を示すため、このときの輸送方向はノズル方向と予測できる。図6に示すように左端からの流れを流路下部の体積変動部より送り込む。

[0025] 図1～図6を参照して、この発明によるバルブレスマイクロポンプを説明する。図1に示すように、このバルブレスマイクロポンプは、流体流れの流路2において非対称形状のディフューザ形状流路12を形成し、流路2は、ディフューザ形状流路12を挟んでディフューザ流れの出口3(=ノズル流れの入口)側を狭い流路5に、また、ディフューザ流れの入口4(=ノズル流れの出口)側を広い流路6に形成し、狭い流路5に連絡流路9を通じて連通した体積変動部を構成する体積変動室8を設け、体積変動室8に振動付勢手段である圧電素子7を直接配設し、圧電素子7に電圧を印加して発生した振動によって、体積変動室8内の流体10に圧力変動を発生させ、流体10の圧力変動を流体10に振動流に変換し、その振動流によって流路2における流体10にスムーズな流れを発生させることを特徴としている。

[0026] 次に、図1～図7を参照して、このバルブレスマイクロポンプの実験について説明する。まず、上述の構想によってポンプとして機能するかを予備実験にて実証を行う。流路形成板13は、厚さ1mmのステンレス板をワイヤ放電加工により流路2の形状に形成されたものであり、流路形成板13の上下面に、上蓋であるアクリル板の流路形成部材1Aと下蓋であるアクリル板の流路形成部材1Bとを重ねて流路2を形成した。流路形成部材1Aにディフューザ流れの出口孔22(=ノズル流れの入口孔)とディフューザ流れの入口孔23(=ノズル流れの出口孔)を形成し、また、流路形成部材1Bに連結通路9を形成した。流路形成部材1Aの出口孔22にガラス製のディフューザ入口管14(=ノズル出口管)を取り付け、入口孔23にガラス製のディフューザ出口管15(=ノズル入口管)を取り付けた。また、アクリル板の流路形成部材1Bにリング24を取り付け、リング24に piezo 素子の圧電素子7を接着し、流路形成部材1B、リング24及び圧電素子7で囲まれる空所を体積変動部となる体積変動室8に形成した。これらの

アクリル板とステンレス板とを積層して、これらをボルト・ナットで固定した。

[0027] このバルブレスマイクロポンプは、駆動時には、ファンクションジェネレータから一定の周波数を持つ方形波を増幅回路によって増幅し、その信号を圧電素子7即ちピエゾ素子に与えた。このバルブレスマイクロポンプは、特に、図1と図2に示すとおりである。また、このバルブレスマイクロポンプに与える条件として、周波数を35Hz、ディフューザ開き角度 α を 50° 、用いる液体を水とした。流路2を流れる流量 Q を測定する場合は、マイクロポンプ20を垂直にし、一定時間に流出する水をメスシリンダで受け止めた。揚程 H を測る場合はマイクロポンプ20を水平にし、ディフューザ入口管14の流入口とディフューザ出口管15の流出口の水頭差を測った。結果として、マイクロポンプ20の流量 Q が $0\text{ml}/\text{min}$ の揚程 H は 43mm となり、また、揚程 0mm の流量 Q は $1.7\text{ml}/\text{min}$ となった。マイクロポンプ20における流路2におけるディフューザ形状のみを持つディフューザ形状流路12は、マイクロポンプ20に適していることが確認された。

[0028] このバルブレスマイクロポンプの性能試験は、図7に示す性能試験装置を用いて行い、その結果は、次のとおりである。

性能試験装置に使用したマイクロポンプ20は、予備実験に用いたものと同じ構成である。マイクロポンプ20には、ディフューザ入口管14とディフューザ出口管15が接続されている。マイクロポンプ20の性能試験に当たってはストップウォッチ21を用いて行った。ディフューザ入口管14の所定の間隔 L において、CCD(チャージ・カップルド・デバイス)カメラ19が設置され、CCDカメラ19で得た情報はカメラ増幅器18で増幅されてVCR(ビデオ・カセット・レコーダ)17に入力される。VCR17の情報はモニタ16で表示される。性能試験装置で得られた各値は以下のように計測した。揚程 H は、上側のガラス製の流路管14と下側のガラス製の流路管15との間の距離 h の垂直方向の上下間距離とし、性能試験装置の傾き角度 θ を変えることで流路管14と流路管15との高さ即ち揚程 H を調節した。この時、性能試験装置の傾き角度を θ 、上下の流路管14、15の距離を h とした時、揚程は $H = h \cdot \sin \theta$ となる。流量 Q は、流出側のガラス管にマーキングされた 100mm 区間を液界面が走り抜ける様子をストップウォッチ21と一緒にCCDカメラ19で記録し、その時間 t と区間の距離 L 、ガラス管

断面積Aから流量Qを求めた。つまり、流量は、 $Q=L \cdot A/t$ となる。周波数fはファンクションジェネレータで設定した周波数を用いた。

[0029] 次に、このバルブレスマイクロポンプの流量-揚程特性曲線について、図8を参照して説明する。

ディフューザ入口管14とディフューザ出口管15とが成す傾き角度 θ を変化させて流量Qと揚程Hの関係を計測した。与えた条件は、周波数を60Hz、電圧を250V、用いた流体は水である。ディフューザ開き角度aは 10° 、 30° 、 50° 、 70° 、 90° のそれぞれについて行った。性能試験装置の角度 θ を変化させることによって揚程を0mmから2mm刻みで上げてそのときの流量Qを計測した。計測結果を図8に示す。図8に示すように、流量Qと揚程Hはほぼ直線の関係にあることが分かった。即ち、ディフューザ開き角度aは $10^\circ \sim 90^\circ$ の範囲で所望の流れが発生することが分かった。特に、ディフューザ形成流路12のディフューザ開き角度aは、 50° の場合(四角印しで示す)が流量Qが最も効率良く流体送りを達成できることが確認できた。また、傾きの角度 θ が大きくなるに従って、流量Qが小さくなることが確認できた。従って、このバルブレスマイクロポンプは、ディフューザ開き角度aが 50° 近傍で揚程Hが低い方が流量Qが大きくなることが確認できた。また、図9には、ディフューザ開き角度aと最大流量Qとの関係が示されている。ディフューザ開き角度aが $50^\circ \sim 70^\circ$ の領域で流量Qが2ml/min以上となって最高値を示した。従って、図8の流量-揚程特性曲線と図9のディフューザ開き角度-最大流量の関係線図から考慮すると、このバルブレスマイクロポンプについては、ディフューザ形状流路12は、ディフューザ開き角度aが 50° に形成されている場合が最も効率良く流体送りができることが確認できた。

[0030] また、このバルブレスマイクロポンプの流量-周波数特性について図10を参照して説明する。

マイクロポンプ20の周波数特性を調べるために、周波数を変化させたときの流量Qを計測した。マイクロポンプ20に与えた条件は、ディフューザの開き角度aを 50° 、電圧を250V、揚程Hを0mm、用いた流体は水である。なお、このときの揚程0mmは静止状態から毛細管現象で界面が上昇した高さを差し引いて0(mm)となるように

した。ファンクションジェネレータで周波数を2Hz刻みで変化させ、流量Qを計測した。計測結果を図10に示す。図10に示すように、40Hzから60Hzあたりに流量Qの1つの大きな極大値を持つ分布となった。また、20Hz付近にも流量Qの小さな極値が確認できた。このことから、マイクロポンプ20では、流量Qを増加させるため周波数を40Hz～60Hzに設定することが好ましいことが分かった。

[0031] 更に、図11には、このバルブレスマイクロポンプについて、体積変動部を構成する体積変動室8と流路10とを連絡する連絡通路9の形成位置と、流量Qとの関係が示されている。

図11に示すように、体積変動室8は、流路10に連通する連絡流路9を流路2におけるディフューザ形状流路12に可及的に近接した位置に形成することが好ましいことが分かった。即ち、連絡流路9をディフューザ形状流路12の端部11に接して設けることによって、流量Qが最高値、9ml/minを示した。また、連絡流路9を、ディフューザ形状流路12の途中や広い流路6に位置させて流路2と体積変動室8を連絡した場合には流量Qは最低であり、体積変動室8を設けた効果は無かった。従って、連絡流路9は、狭い流路5と広い流路6との境界の狭い流路5側に設けることが有効であり、重要であることが分かる。また、体積変動室8は、ディフューザ形状流路12に近接した狭い流路5に連通させることが好ましいことが確認できた。

[0032] このバルブレスマイクロポンプは、上記のとおりであり、シンプルなディフューザ形状を持つバルブレスマイクロポンプの性能試験について解明した。これまでのディフューザ型バルブレスマイクロポンプから改良を加え、より高い性能をもつマイクロポンプを作製することができ、また、マイクロポンプ20の性能試験を行うことによって、マイクロポンプが持つ性能が明らかになった。

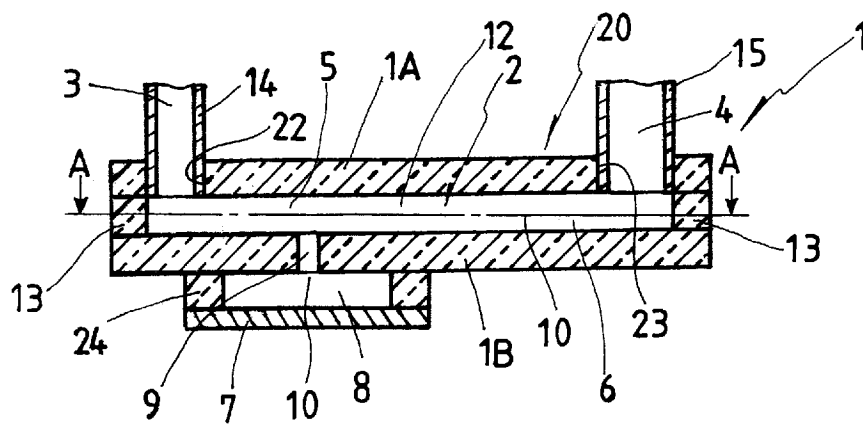
産業上の利用可能性

[0033] この発明によるバルブレスマイクロポンプは、小型で微量操作を可能にし、マイクロTAS、人工臓腑、人工呼吸等の医療機器、生命工学、化学実験、測定装置等に組み込むことができ、医療分野、バイオ分野において幅広く活用することができ、また、CPU等の冷却用ポンプ、マイクロ燃料電池の燃料供給ポンプとして適用することができる。

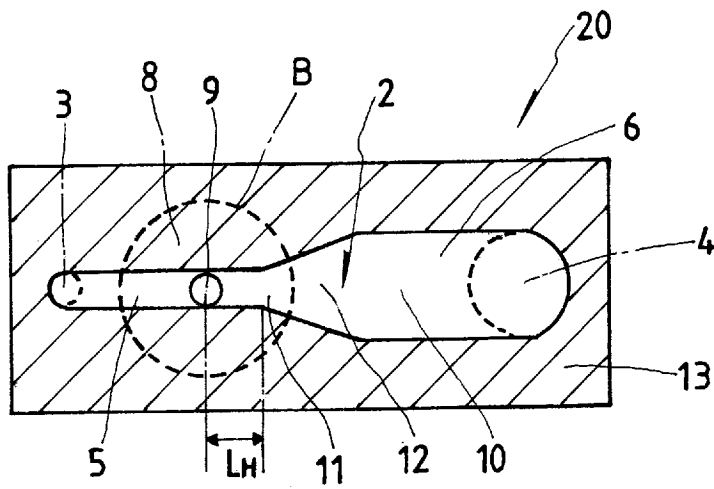
請求の範囲

- [1] 流体流れの流路にディフューザ形状流路を形成し、前記流路をディフューザ流れの入口側を狭い流路に且つディフューザ流れの出口側を広い流路に形成し、前記狭い流路に連通する体積変動室を配設し、前記体積変動室に振動付勢手段を設け、前記振動付勢手段を付勢して発生した振動によって、前記体積変動室内の流体に圧力変動を発生させ、前記流体の前記圧力変動を前記流体の振動流に変換し、前記流路における前記流体の前記振動流によって前記流路に前記流体の一方向流れを発生させることを特徴とするバルブレスマイクロポンプ。
- [2] 前記振動付勢手段は、圧電素子であることを特徴とする請求項1に記載のバルブレスマイクロポンプ。
- [3] 前記狭い流路には前記ディフューザ流れの前記入口側として機能し且つノズル流れの出口側として機能する流路管が接続され、また、前記広い流路には前記ディフューザ流れの前記出口側として機能し且つ前記ノズル流れの入口側として機能する流路管が接続されていることを特徴とする請求項1又は2に記載のバルブレスマイクロポンプ。
- [4] 前記振動付勢手段を付勢して前記流体に前記振動流を与えると、前記流体は、前記ディフューザ流れよりも流路抵抗が低い前記ノズル流れで流れ、前記広い流路から前記狭い流路へと搬送されることを特徴とする請求項3に記載のバルブレスマイクロポンプ。
- [5] 前記圧電素子は、前記体積変動室に直接配設されていることを特徴とする請求項1～4のいずれか1項に記載のバルブレスマイクロポンプ。
- [6] 前記体積変動室は、前記流路における前記ディフューザ形状流路に近接した位置で連絡流路によって連通するように配設されていることを特徴とする請求項1～5のいずれか1項に記載のバルブレスマイクロポンプ。
- [7] 前記ディフューザ形状流路のディフューザ開き角度は、 10° ～ 90° の範囲であることを特徴とする請求項6に記載のバルブレスマイクロポンプ。
- [8] 前記ディフューザ形状流路の前記ディフューザ開き角度は、 50° 前後であることを特徴とする請求項7に記載のバルブレスマイクロポンプ。

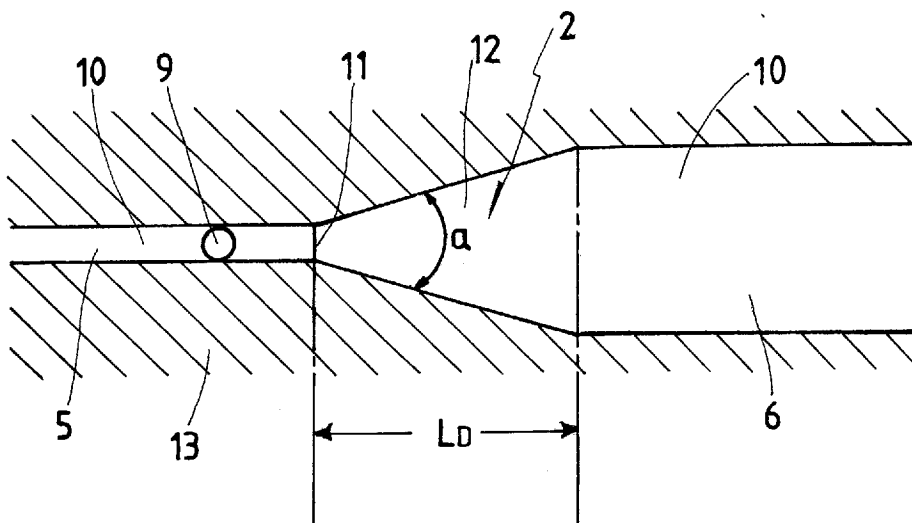
[図1]



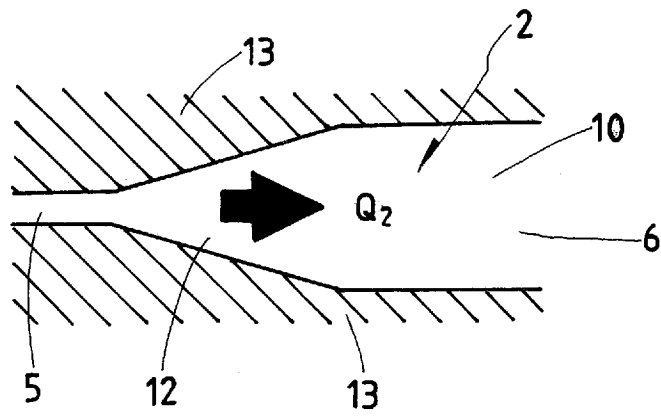
[図2]



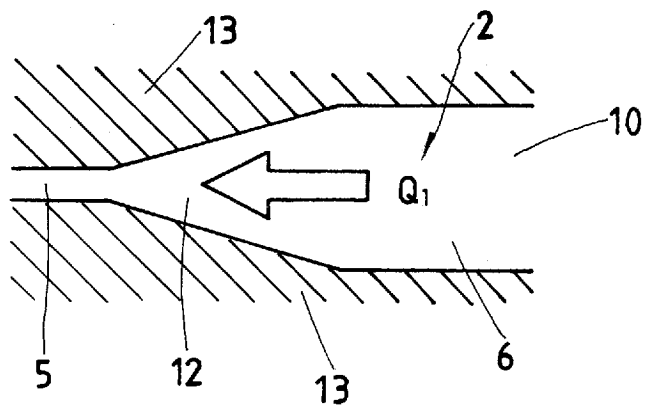
[図3]



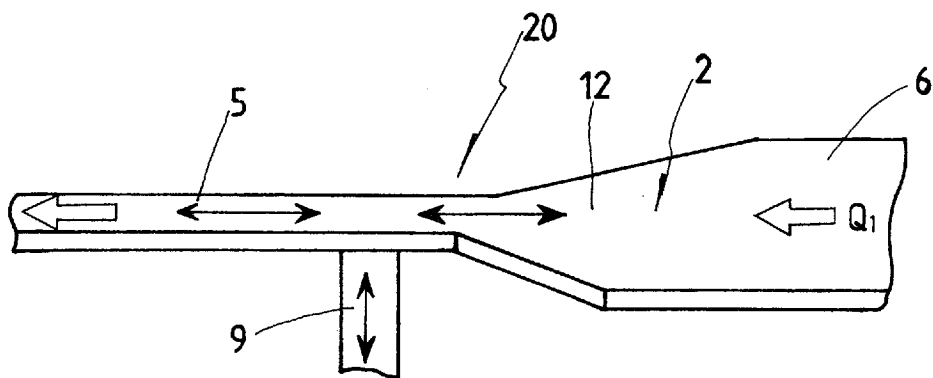
[図4]



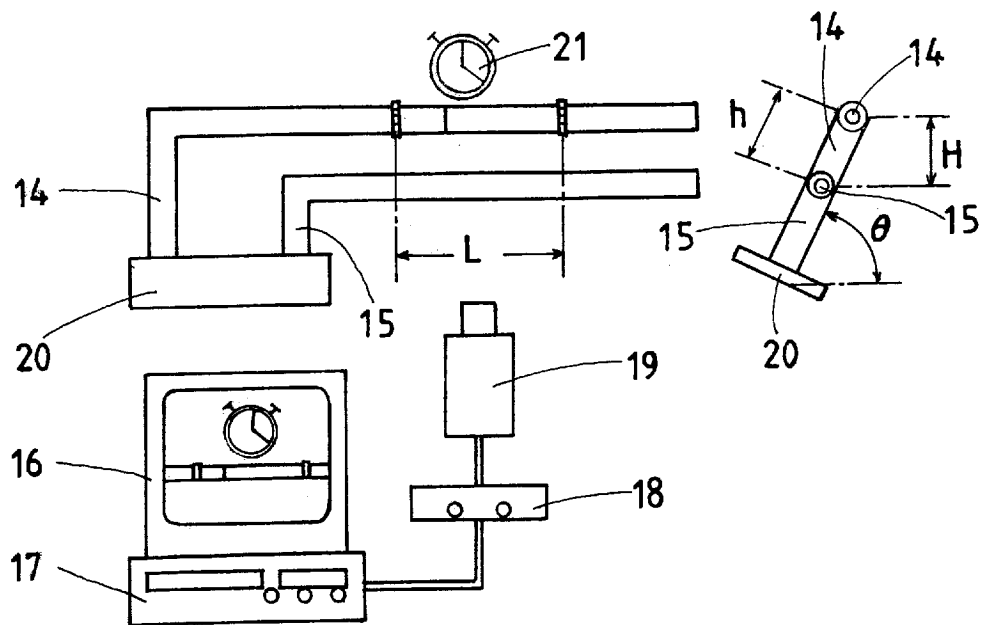
[図5]



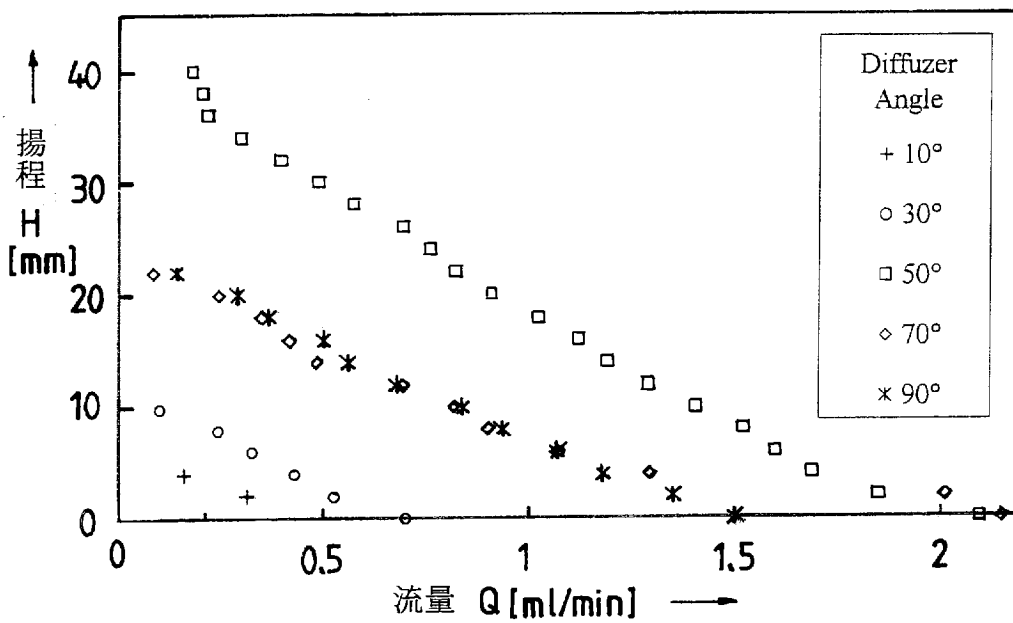
[図6]



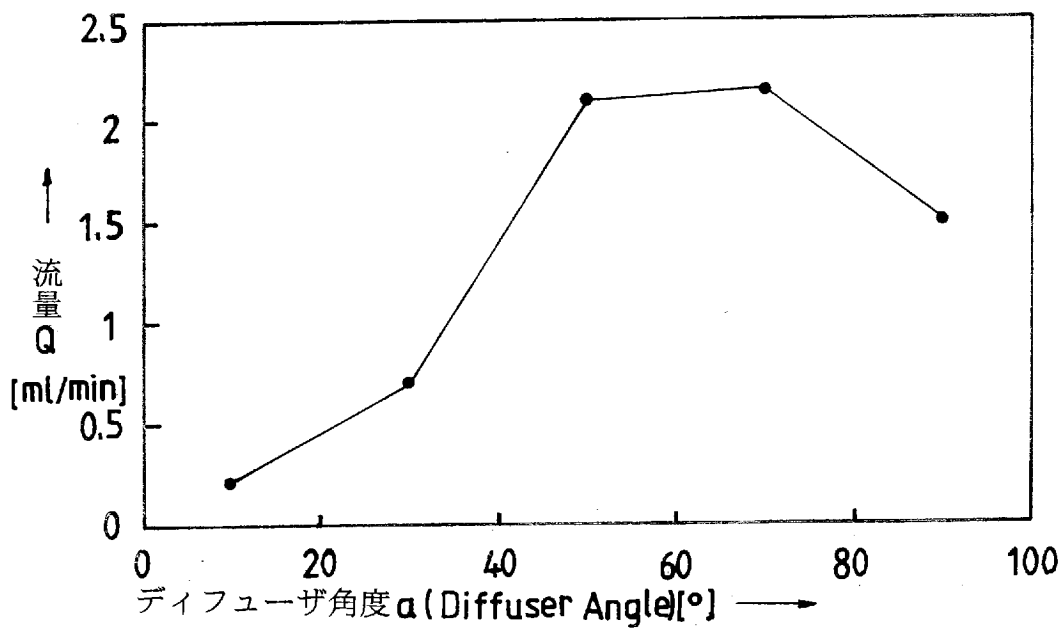
[図7]



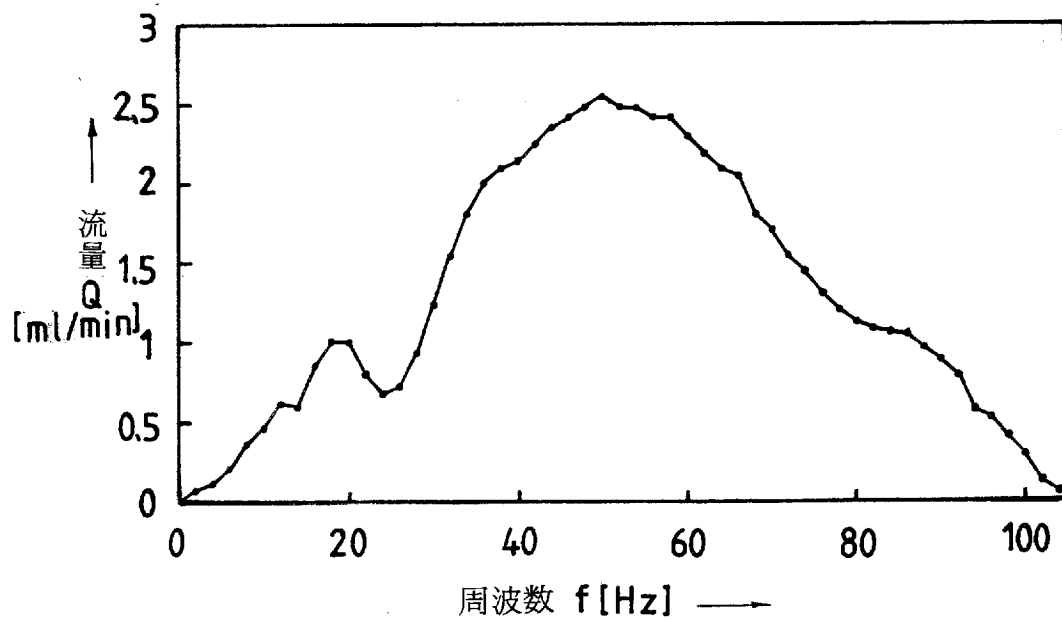
[図8]



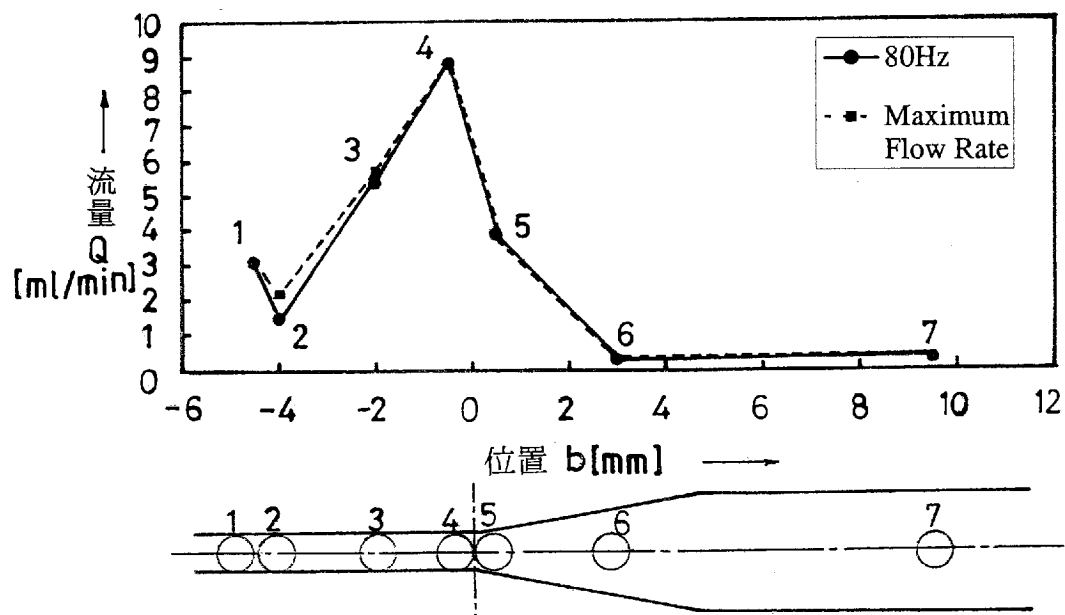
[図9]



[図10]



[図11]



INTERNATIONAL SEARCH REPORT

International application No.

PCT/JP2006/313691

<p>A. CLASSIFICATION OF SUBJECT MATTER <i>F04B43/04(2006.01) i, B81B3/00(2006.01) i, F04B43/02(2006.01) i</i></p> <p>According to International Patent Classification (IPC) or to both national classification and IPC</p>														
<p>B. FIELDS SEARCHED</p> <p>Minimum documentation searched (classification system followed by classification symbols) <i>F04B43/04, B81B3/00, F04B43/02, G01N37/00</i></p> <p>Documentation searched other than minimum documentation to the extent that such documents are included in the fields searched</p> <table style="width:100%; border:none;"> <tr> <td style="width:33%;"><i>Jitsuyo Shinan Koho</i></td> <td style="width:33%;"><i>1922-1996</i></td> <td style="width:33%;"><i>Jitsuyo Shinan Toroku Koho</i></td> <td style="width:33%;"><i>1996-2006</i></td> </tr> <tr> <td><i>Kokai Jitsuyo Shinan Koho</i></td> <td><i>1971-2006</i></td> <td><i>Toroku Jitsuyo Shinan Koho</i></td> <td><i>1994-2006</i></td> </tr> </table> <p>Electronic data base consulted during the international search (name of data base and, where practicable, search terms used)</p>			<i>Jitsuyo Shinan Koho</i>	<i>1922-1996</i>	<i>Jitsuyo Shinan Toroku Koho</i>	<i>1996-2006</i>	<i>Kokai Jitsuyo Shinan Koho</i>	<i>1971-2006</i>	<i>Toroku Jitsuyo Shinan Koho</i>	<i>1994-2006</i>				
<i>Jitsuyo Shinan Koho</i>	<i>1922-1996</i>	<i>Jitsuyo Shinan Toroku Koho</i>	<i>1996-2006</i>											
<i>Kokai Jitsuyo Shinan Koho</i>	<i>1971-2006</i>	<i>Toroku Jitsuyo Shinan Koho</i>	<i>1994-2006</i>											
<p>C. DOCUMENTS CONSIDERED TO BE RELEVANT</p> <table border="1" style="width:100%; border-collapse: collapse;"> <thead> <tr> <th style="width:10%;">Category*</th> <th style="width:70%;">Citation of document, with indication, where appropriate, of the relevant passages</th> <th style="width:20%;">Relevant to claim No.</th> </tr> </thead> <tbody> <tr> <td align="center">A</td> <td><i>JP 2644730 B2 (Hitachi, Ltd.), 02 May, 1997 (02.05.97), Fig. 2 & US 4808084 A & EP 292994 A2</i></td> <td align="center">1-8</td> </tr> <tr> <td align="center">A</td> <td><i>JP 2000-280483 A (Hitachi Koki Co., Ltd.), 10 October, 2000 (10.10.00), Figs. 5 to 11 (Family: none)</i></td> <td align="center">1-8</td> </tr> <tr> <td align="center">A</td> <td><i>JP 10-110681 A (Hitachi, Ltd.), 28 April, 1998 (28.04.98), Fig. 2 (Family: none)</i></td> <td align="center">1-8</td> </tr> </tbody> </table>			Category*	Citation of document, with indication, where appropriate, of the relevant passages	Relevant to claim No.	A	<i>JP 2644730 B2 (Hitachi, Ltd.), 02 May, 1997 (02.05.97), Fig. 2 & US 4808084 A & EP 292994 A2</i>	1-8	A	<i>JP 2000-280483 A (Hitachi Koki Co., Ltd.), 10 October, 2000 (10.10.00), Figs. 5 to 11 (Family: none)</i>	1-8	A	<i>JP 10-110681 A (Hitachi, Ltd.), 28 April, 1998 (28.04.98), Fig. 2 (Family: none)</i>	1-8
Category*	Citation of document, with indication, where appropriate, of the relevant passages	Relevant to claim No.												
A	<i>JP 2644730 B2 (Hitachi, Ltd.), 02 May, 1997 (02.05.97), Fig. 2 & US 4808084 A & EP 292994 A2</i>	1-8												
A	<i>JP 2000-280483 A (Hitachi Koki Co., Ltd.), 10 October, 2000 (10.10.00), Figs. 5 to 11 (Family: none)</i>	1-8												
A	<i>JP 10-110681 A (Hitachi, Ltd.), 28 April, 1998 (28.04.98), Fig. 2 (Family: none)</i>	1-8												
<p><input checked="" type="checkbox"/> Further documents are listed in the continuation of Box C. <input type="checkbox"/> See patent family annex.</p>														
<table style="width:100%; border:none;"> <tr> <td style="width:50%; border:none;"> <p>* Special categories of cited documents:</p> <p>“A” document defining the general state of the art which is not considered to be of particular relevance</p> <p>“E” earlier application or patent but published on or after the international filing date</p> <p>“L” document which may throw doubts on priority claim(s) or which is cited to establish the publication date of another citation or other special reason (as specified)</p> <p>“O” document referring to an oral disclosure, use, exhibition or other means</p> <p>“P” document published prior to the international filing date but later than the priority date claimed</p> </td> <td style="width:50%; border:none;"> <p>“T” later document published after the international filing date or priority date and not in conflict with the application but cited to understand the principle or theory underlying the invention</p> <p>“X” document of particular relevance; the claimed invention cannot be considered novel or cannot be considered to involve an inventive step when the document is taken alone</p> <p>“Y” document of particular relevance; the claimed invention cannot be considered to involve an inventive step when the document is combined with one or more other such documents, such combination being obvious to a person skilled in the art</p> <p>“&” document member of the same patent family</p> </td> </tr> </table>			<p>* Special categories of cited documents:</p> <p>“A” document defining the general state of the art which is not considered to be of particular relevance</p> <p>“E” earlier application or patent but published on or after the international filing date</p> <p>“L” document which may throw doubts on priority claim(s) or which is cited to establish the publication date of another citation or other special reason (as specified)</p> <p>“O” document referring to an oral disclosure, use, exhibition or other means</p> <p>“P” document published prior to the international filing date but later than the priority date claimed</p>	<p>“T” later document published after the international filing date or priority date and not in conflict with the application but cited to understand the principle or theory underlying the invention</p> <p>“X” document of particular relevance; the claimed invention cannot be considered novel or cannot be considered to involve an inventive step when the document is taken alone</p> <p>“Y” document of particular relevance; the claimed invention cannot be considered to involve an inventive step when the document is combined with one or more other such documents, such combination being obvious to a person skilled in the art</p> <p>“&” document member of the same patent family</p>										
<p>* Special categories of cited documents:</p> <p>“A” document defining the general state of the art which is not considered to be of particular relevance</p> <p>“E” earlier application or patent but published on or after the international filing date</p> <p>“L” document which may throw doubts on priority claim(s) or which is cited to establish the publication date of another citation or other special reason (as specified)</p> <p>“O” document referring to an oral disclosure, use, exhibition or other means</p> <p>“P” document published prior to the international filing date but later than the priority date claimed</p>	<p>“T” later document published after the international filing date or priority date and not in conflict with the application but cited to understand the principle or theory underlying the invention</p> <p>“X” document of particular relevance; the claimed invention cannot be considered novel or cannot be considered to involve an inventive step when the document is taken alone</p> <p>“Y” document of particular relevance; the claimed invention cannot be considered to involve an inventive step when the document is combined with one or more other such documents, such combination being obvious to a person skilled in the art</p> <p>“&” document member of the same patent family</p>													
<p>Date of the actual completion of the international search <i>02 October, 2006 (02.10.06)</i></p>		<p>Date of mailing of the international search report <i>10 October, 2006 (10.10.06)</i></p>												
<p>Name and mailing address of the ISA/ <i>Japanese Patent Office</i></p>		<p>Authorized officer</p>												
<p>Facsimile No.</p>		<p>Telephone No.</p>												

INTERNATIONAL SEARCH REPORT

International application No.

PCT/JP2006/313691

C (Continuation). DOCUMENTS CONSIDERED TO BE RELEVANT

Category*	Citation of document, with indication, where appropriate, of the relevant passages	Relevant to claim No.
A	JP 3536860 B2 (Erik Stemme), 26 March, 2004 (26.03.04), Figs. 3 to 5 & US 6203291 B1 & EP 760905 B1 & WO 1994/019609 A1	1-8
A	JP 2001-505640 A (Gesim Gesellschaft fuer Silizium-Mikrosysteme mbH.), 24 April, 2001 (24.04.01), Figs. 1 to 7 & US 6179584 B1 & EP 956449 B1 & WO 1998/026179 A1	1-8

A. 発明の属する分野の分類 (国際特許分類 (IPC)) Int.Cl. F04B43/04(2006.01)i, B81B3/00(2006.01)i, F04B43/02(2006.01)i		
B. 調査を行った分野 調査を行った最小限資料 (国際特許分類 (IPC)) Int.Cl. F04B43/04, B81B3/00, F04B43/02, G01N37/00		
最小限資料以外の資料で調査を行った分野に含まれるもの 日本国実用新案公報 1922-1996年 日本国公開実用新案公報 1971-2006年 日本国実用新案登録公報 1996-2006年 日本国登録実用新案公報 1994-2006年		
国際調査で使用した電子データベース (データベースの名称、調査に使用した用語)		
C. 関連すると認められる文献		
引用文献の カテゴリー*	引用文献名 及び一部の箇所が関連するときは、その関連する箇所の表示	関連する 請求の範囲の番号
A	JP 2644730 B2 (株式会社日立製作所) 1997.05.02, 第2図 & US 4808084 A & EP 292994 A2	1-8
A	JP 2000-280483 A (日立工機株式会社) 2000.10.10, 図5-11 (ファミリーなし)	1-8
A	JP 10-110681 A (株式会社日立製作所) 1998.04.28, 図2 (ファミリーなし)	1-8
<input checked="" type="checkbox"/> C欄の続きにも文献が列挙されている。 <input type="checkbox"/> パテントファミリーに関する別紙を参照。		
* 引用文献のカテゴリー 「A」特に関連のある文献ではなく、一般的技術水準を示すもの 「E」国際出願日前の出願または特許であるが、国際出願日以後に公表されたもの 「L」優先権主張に疑義を提起する文献又は他の文献の発行日若しくは他の特別な理由を確立するために引用する文献 (理由を付す) 「O」口頭による開示、使用、展示等に言及する文献 「P」国際出願日前で、かつ優先権の主張の基礎となる出願日の後に公表された文献 「T」国際出願日又は優先日後に公表された文献であって出願と矛盾するものではなく、発明の原理又は理論の理解のために引用するもの 「X」特に関連のある文献であって、当該文献のみで発明の新規性又は進歩性がないと考えられるもの 「Y」特に関連のある文献であって、当該文献と他の1以上の文献との、当業者にとって自明である組合せによって進歩性がないと考えられるもの 「&」同一パテントファミリー文献		
国際調査を完了した日 02.10.2006	国際調査報告の発送日 10.10.2006	
国際調査機関の名称及びあて先 日本国特許庁 (ISA/J P) 郵便番号100-8915 東京都千代田区霞が関三丁目4番3号	特許庁審査官 (権限のある職員) 刈間 宏信 電話番号 03-3581-1101 内線 3358	30 3327

C (続き) . 関連すると認められる文献		
引用文献の カテゴリー*	引用文献名 及び一部の箇所が関連するときは、その関連する箇所の表示	関連する 請求の範囲の番号
A	JP 3536860 B2 (ステーム, エリック) 2004.03.26, 第3-5 図 & US 6203291 B1 & EP 760905 B1 & WO 1994/019609 A1	1-8
A	JP 2001-505640 A (ゲーシム・ゲゼルシャフト・フューア・ズィリーツィウムーマイクロズステーム・ミト・ベシュレンクテル・ハフツング) 2001.04.24, 図1-7 & US 6179584 B1 & EP 956449 B1 & WO 1998/026179 A1	1-8