

(19) 世界知的所有権機関
国際事務局



(43) 国際公開日
2009年3月12日 (12.03.2009)

PCT

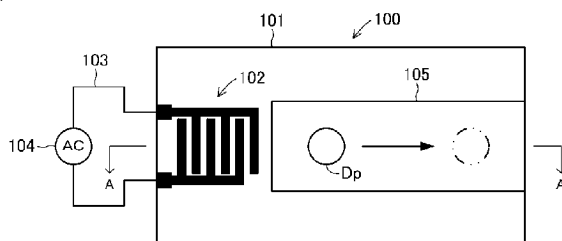
(10) 国際公開番号
WO 2009/031290 A1

- (51) 国際特許分類: *H02N 2/00* (2006.01) *B65G 54/00* (2006.01) *B06B 1/06* (2006.01) 〒4228529 静岡県静岡市駿河区大谷 8 3 6 Shizuoka (JP).
- (21) 国際出願番号: PCT/JP2008/002392 (72) 発明者; および (75) 発明者/出願人 (米国についてののみ): 近藤 淳 (KONDOH, Jun) [JP/JP]; 〒4328561 静岡県浜松市中区城北 3 丁目 5 - 1 国立大学法人静岡大学創造科学技術大学院内 Shizuoka (JP).
- (22) 国際出願日: 2008年9月1日 (01.09.2008) (74) 代理人: 居藤洋之 (ITO, Hiroyuki); 〒4313126 静岡県浜松市東区有玉台 2 丁目 3 4 番 3 1 号 Shizuoka (JP).
- (25) 国際出願の言語: 日本語 (81) 指定国 (表示のない限り、全ての種類の国内保護が可能): AE, AG, AL, AM, AO, AT, AU, AZ, BA, BB, BG, BH, BR, BW, BY, BZ, CA, CH, CN, CO, CR, CU, CZ, DE, DK, DM, DO, DZ, EC, EE, EG, ES, FI, GB, GD, GE, GH, GM, GT, HN, HR, HU, ID, IL, IN, IS, JP, KE, KG, KM, KN, KP, KR, KZ, LA, LC, LK, LR, LS, LT, LU, LY, MA, [続葉有]
- (26) 国際公開の言語: 日本語
- (30) 優先権データ: 特願2007-228404 2007年9月3日 (03.09.2007) JP
- (71) 出願人 (米国を除く全ての指定国について): 国立大学法人静岡大学 (NATIONAL UNIVERSITY CORPORATION SHIZUOKA UNIVERSITY) [JP/JP];

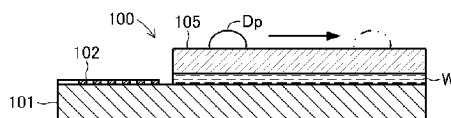
(54) Title: ACOUSTIC WAVE DEVICE

(54) 発明の名称: 弾性波デバイス

[図1]
(A)



(B)



(57) Abstract: An acoustic wave device applicable to a wider scope and field and used for transporting a substance of any of wide variety of types to be transported with an improved efficiency without needing to clean a piezoelectric substrate and simultaneously transporting two or more physically separated substances along the propagation direction of a surface acoustic wave. An acoustic wave device (100) has an exciting electrode (102) for exciting a surface acoustic wave formed on a piezoelectric substrate (101) generating a surface acoustic wave by a piezoelectric effect. A transport path plate (105) is disposed adjacently to the exciting electrode (102) over the piezoelectric substrate (101) with a water layer (W) interposed therebetween. When current is supplied to the exciting electrode (102), a surface acoustic wave is generated on the piezoelectric substrate (101). The surface acoustic wave causes a longitudinal wave to be emitted into the water layer (W) and attenuates. The emitted longitudinal wave is propagated to the transport path plate (105), and a droplet (Dp) placed on the transport path plate (105) is displaced by the emission pressure.

(57) 要約: 圧電基板の洗浄作業を不要として被搬送物質の搬送作業の効率を向上させることができるとともに、幅広い種類の被搬送物質を取り扱うことができ、かつ弾性表面波の伝播方向に沿って物理的に離れて存在する2つ以上の被搬送物質を同時に

[続葉有]



WO 2009/031290 A1



MD, ME, MG, MK, MN, MW, MX, MY, MZ, NA, NG, NI,
NO, NZ, OM, PG, PH, PL, PT, RO, RS, RU, SC, SD, SE,
SG, SK, SL, SM, ST, SV, SY, TJ, TM, TN, TR, TT, TZ,
UA, UG, US, UZ, VC, VN, ZA, ZM, ZW.

IE, IS, IT, LT, LU, LV, MC, MT, NL, NO, PL, PT, RO, SE,
SI, SK, TR), OAPI (BF, BJ, CF, CG, CI, CM, GA, GN, GQ,
GW, ML, MR, NE, SN, TD, TG).

- (84) 指定国 (表示のない限り、全ての種類の広域保護が可能): ARIPO (BW, GH, GM, KE, LS, MW, MZ, NA, SD, SL, SZ, TZ, UG, ZM, ZW), ユーラシア (AM, AZ, BY, KG, KZ, MD, RU, TJ, TM), ヨーロッパ (AT, BE, BG, CH, CY, CZ, DE, DK, EE, ES, FI, FR, GB, GR, HR, HU,

規則4.17に規定する申立て:

- 発明者である旨の申立て (規則 4.17(iv))

添付公開書類:

- 国際調査報告書

搬送可能とすることで弾性波デバイスの適用範囲・適応分野を拡大することができる弾性波デバイスを提供する。
弾性波デバイス100は、圧電効果により弾性表面波を発生する圧電基板101上に、同弾性表面波を励振するための励振電極102を備えている。圧電基板101上には、励振電極102に隣接して搬送路プレート105が水層Wを介して配置されている。励振電極102が通電されると、圧電基板101上には弾性表面波が発生する。弾性表面波は、水層Wに縦波を放射し減衰する。水層W内に放射された縦波は搬送路プレート105に伝播され、同搬送路プレート105上に配置された液滴Dpを放射圧によって変位させる。

明 細 書

弾性波デバイス

技術分野

[0001] 本発明は、圧電効果により基板上に発生させた弾性表面波を利用して被搬送物質を搬送するとともに、同搬送される被搬送物質のセンシングを行うことができる弾性波デバイスに関する。

背景技術

[0002] 従来から、弾性表面波を利用して液滴などの被搬送物質を搬送する弾性波デバイスがある。被搬送物質を搬送する弾性波デバイスは、例えば、下記特許文献1に示されるように、圧電効果により弾性表面波を発生する圧電基板に同弾性表面波を励振するための励振電極を配置して構成されている。そして、励振電極に高周波信号を印加することにより圧電基板上に弾性表面波を発生させて、圧電基板上に配置した被搬送物質を変位させる。なお、弾性表面波（Surface Acoustic Wave：SAW）とは、弾性体の表面を伝播する縦波と横波からなる波である。また、圧電効果とは、水晶などの結晶に力または電場を加えると、応力または電場に応じた電圧または歪が生じる現象である。

特許文献1：特開2006-248751号公報

[0003] しかしながら、このような被搬送物質を搬送する弾性波デバイスにおいては、圧電基板の上に被搬送物質を配置して搬送するため、被搬送物質の搬送ごとに被搬送物質が搬送される搬送経路を洗浄する必要がある。特に、被搬送物質が液体の場合においては、搬送経路上に搬送した被搬送物質の一部が残存し易いため、洗浄作業が煩雑である。このため、被搬送物質を弾性デバイスによって搬送する作業全体の効率が悪いという問題があった。また、圧電基板を劣化または損傷させる性質を有する被搬送物質の搬送が困難であり、実質的に被搬送物質の選択の幅が制限されるという問題があった。

[0004] さらに、従来の弾性波デバイスにおいては、弾性表面波の伝播方向に沿っ

て物理的に離れて存在する2つ以上の被搬送物質を同時に搬送することができない。これは、弾性表面波が伝播する上流側に位置する被搬送物質によって弾性表面波が減衰するためと考えられる。このため、弾性波デバイスの適用範囲・適応分野が制限されるという問題もあった。

- [0005] なお、搬送経路の洗浄作業の煩雑性を解消するため、下記特許文献2には、圧電基板上における被搬送物質の搬送経路上に同被搬送物質の物理量を検出するセンシング領域を設けるとともに、同搬送経路およびセンシング領域に洗浄液を供給するための励振電極を備えた弾性波デバイスが提案されている。しかしながら、搬送経路およびセンシング領域に洗浄液を通過させるのみでは十分な洗浄効果が発揮されないことがあるとともに、搬送経路およびセンシング領域に残存した洗浄液を除去する作業が必要であり、洗浄作業の煩雑性を解消する解決手法としては不十分である。

特許文献2：特開2006-226942号公報

発明の開示

- [0006] 本発明は上記問題に対処するためなされたもので、その目的は、圧電基板の洗浄作業を不要として被搬送物質の搬送作業の効率を向上させることができるとともに、幅広い種類の被搬送物質を取り扱うことができ、かつ弾性表面波の伝播方向に沿って物理的に離れて存在する2つ以上の被搬送物質を同時に搬送可能とすることで弾性波デバイスの適用範囲・適応分野を拡大することができる弾性波デバイスを提供することにある。
- [0007] 上記目的を達成するため、本発明の特徴は、圧電効果により弾性表面波を発生する圧電基板と、圧電基板の表面に弾性表面波を励振する励振電極と、励振電極により圧電基板の表面に発生した弾性表面波を用いて被搬送物質を搬送する弾性波デバイスにおいて、被搬送物質の搬送路を構成する搬送路プレートと、圧電基板の表面に発生した弾性表面波が伝播する伝播面に液層を介して配置したことにある。
- [0008] この場合、前記弾性波デバイスにおいて、前記液層は、例えば、数 μm 以上ないし数十 μm 以下の厚さで形成するとよい。また、前記液層は、揮発し

難い非圧縮性流体、例えば、水で構成するとよい。この場合、非圧縮性流体とは、圧縮率が15°Cの雰囲気中において概ね 2×10^{-9} ($1/N/m^2$)以下の流体である。なお、圧縮率とは体積歪/圧力 ($1/N/m^2$) であり、体積歪は圧縮による流体の体積変化/流体の圧縮前の体積である。また、水の圧縮率は、15°Cで雰囲気中において 5×10^{-10} ($1/N/m^2$) である。

[0009] このように構成した本発明の特徴によれば、被搬送物質の搬送路を構成する搬送路プレートを弾性表面波が伝播する伝播面上に液層を介して配置している。これによれば、圧電基板の表面に発生させた弾性表面波は、液層を介して搬送路プレートに伝播して同搬送路プレート上の被搬送物質を変位させる。この場合、搬送路プレートは、液層の表面張力によって伝播面上に固定されているだけである。すなわち、伝播面上に対する搬送路プレートの脱着は極めて容易である。したがって、複数の被搬送物質を順次搬送する場合においては、被搬送物質の搬送ごとに新たな搬送路プレートに取り替えることによって新たな搬送路を容易に形成することができる。また、被搬送物質の特性に応じて搬送プレートを用意することができるため、従来のように圧電基板を劣化・損傷させる物質であっても搬送することができる。この結果、圧電基板の洗浄作業が不要となり被搬送物質の搬送作業の効率が向上するとともに、幅広い種類の被搬送物質を取り扱うことができる。

[0010] また、圧電基板に発生させた弾性表面波は水層Wに縦波を放射する。この縦波は、水層内を伝播しながら搬送プレートに伝播される。すなわち、搬送路プレートには、水層と接している部分から縦波が伝播される。このため、弾性表面波が伝播する下流側に位置する被搬送物質であっても変位させることができる。この結果、弾性表面波の伝播方向に沿って物理的に離れて存在する2つ以上の被搬送物質を同時に搬送することができ、弾性波デバイスの適用範囲・適応分野を拡大することができる。

[0011] また、この場合、前記弾性波デバイスにおいて、前記搬送路プレートは、例えば、光線を透過する物体で構成するとよい。これによれば、被搬送物質の搬送後、搬送路プレートを伝播面から取り外して被搬送物質に光を照射し

て被搬送物質の特性を調べることができる。また、被搬送物質を顕微鏡等で観察することもできる。さらに、使用済みの搬送路プレートを洗浄して再利用する場合においても、搬送プレートの劣化・損傷・洗浄の程度を確認し易い。これらにより、弾性波デバイスの適用範囲・適用分野を拡げることができる。

[0012] また、本発明の他の特徴は、前記弾性波デバイスにおいて、さらに、搬送路プレート上の被搬送物質に関する物理量を検出するセンサを備えたことにある。この場合、被搬送物質に関する物理量とは、被測定対象物固有の客観的に計測できる量、またはその量から計算できる量であり、例えば、質量、長さ、温度、位置、速度、磁界、電気抵抗や電気容量などの電気的特性、光の透過率・反射率などの光学的特性、放射エネルギーなどのX線的特性などである。

[0013] このように構成した本発明の他の特徴によれば、上記した効果に加えて、被搬送物質の搬送に加えて被搬送物質の性状を調べることができ、弾性波デバイスの適用範囲・適用分野を拡げることができる。

[0014] また、この場合、前記弾性波デバイスにおいて、前記センサは、例えば、搬送路プレート上に配置するとよい。これによれば、被搬送物質の計測の種類ごとに搬送路プレートを用意しておけば、励振電極が配置された圧電基板を複数の計測に共通して用いることができる。すなわち、経済的に被搬送物質の各種計測を行うことができる。

[0015] また、この場合、前記弾性波デバイスにおいて、さらに、搬送路プレート上に配置されたセンサに対応する圧電基板上の位置に、励振電極を配置するとよい。これによれば、被搬送物質を計測する位置が同計測位置に被測定物質を搬送する励振電極から離れていた場合であっても、計測後の被搬送物質を更に次の領域に搬送することができる。これにより、弾性波デバイスの適用範囲・適用分野を拡げることができる。

[0016] また、この場合、前記弾性波デバイスにおいて、さらに、前記励振電極および前記センサの作動を制御する制御装置を備えるようにするとよい。これ

によれば、被搬送物質の計測領域への搬送、同計測領域での計測、および同計測領域からの排出を自動化することができる。これにより、弾性波デバイスによる計測を効率的に行うことができるとともに、弾性波デバイスの適用範囲・適用分野を拡げることができる。

[0017] また、前記した各弾性波デバイスにおいて、前記搬送路プレートは、例えば、伝播面から張り出した状態で配置してもよい。これによれば、被搬送物質の搬送可能範囲が圧電基板上に限定されていた従来の弾性波デバイスに比べて、経済的に被搬送物質の搬送範囲を拡げることができる。この結果、弾性波デバイスの適用範囲・適用分野を拡げることができる。

[0018] また、前記した各弾性波デバイスにおいて、前記励振電極は、例えば、圧電基板に複数配置してもよい。これによれば、例えば、複数の被搬送物質ごとに励振電極を設けることにより、各被搬送物質ごとに搬送することができるとともに、各被搬送物質を混合して搬送することもできる。また、この場合、前記複数の励振電極は、互いに異なる励振電極によりそれぞれ励起された弾性表面波の合成または組み合わせによって搬送物質を搬送するための位置および向きで配置されるとよい。これによれば、例えば、複数の励振電極による複数の弾性表面波を合成または組み合わせることにより、被搬送物質の搬送方向を制御することができる。

[0019] なお、この場合、弾性表面波を合成して被搬送物質を搬送する場合とは、伝播方向や大きさの異なる2つ以上の弾性表面波を同時に特定の被搬送物質に与えることにより、同搬送物質の搬送方向および搬送速度を調整しながら搬送することである。また、弾性表面波を組み合わせることで被搬送物質を搬送する場合とは、伝播方向や大きさの異なる2つ以上の弾性表面波を互いに異なるタイミングで被搬送物質に与えることにより、同搬送物質の搬送方向および搬送速度を調整しながら搬送することである。これらの結果、弾性波デバイスの適用範囲・適用分野を拡げることができる。

[0020] また、前記した各弾性波デバイスにおいて、前記搬送路プレートは、例えば、被搬送物質を所定の方向に導くためのガイドを備えるとよい。この場合

、ガイドとしては、例えば、案内溝がある。また、被搬送物質が液体の場合には、親水性の物質を搬送路プレート上における搬送路に沿って塗布することができる。これによれば、被搬送物質を精度良く搬送することができる。

図面の簡単な説明

[0021] [図1] (A), (B) は本発明の一実施形態に係る弾性波デバイスの構成を模式的に示しており、(A) は弾性波デバイスの概略平面図であり、(B) は (A) に示す弾性波デバイスを A-A 線方向から見た断面形状を示す概略断面図である。

[図2] 本発明の他の実施形態に係る弾性波デバイスの構成を模式的に概略平面図である。

[図3] 本発明の変形例に係る弾性波デバイスの構成を模式的に概略断面図である。

[図4] 本発明の他の変形例に係る弾性波デバイスの構成を模式的に概略平面図である。

[図5] 本発明の他の変形例に係る弾性波デバイスの構成を模式的に概略断面図である。

[図6] 本発明の他の変形例に係る弾性波デバイスの構成を模式的に概略平面図である。

[図7] 本発明の他の変形例に係る弾性波デバイスの構成を模式的に概略断面図である。

[図8] 本発明の他の変形例に係る弾性波デバイスの構成を模式的に概略平面図である。

符号の説明

[0022] D_p…液滴、W…水層、100, 200, 300, 400…弾性波デバイス、101…圧電基板、102…励振電極、103…電気配線、104…交流電源、105, 205…搬送路プレート、107…ガイド、108a…レーザ光源、108b…フォトディテクタ、206a, 206b…電極、207…LCRメータ。

発明を実施するための最良の形態

- [0023] 以下、本発明に係る弾性波デバイスの一実施形態について図面を参照しながら説明する。図1(A)、(B)は、本発明に係る弾性波デバイス100の構成を模式的に示す概略図である。なお、図1(A)、(B)を含む各実施形態および各変形例に示す図は模式図であり、本発明の理解を容易にするために一部の構成要素を誇張して表わすなど、各構成要素間の寸法や比率は異なっている。この弾性波デバイス100は、弾性表面波を利用して液滴Dpを所定の方向(図示矢印方向)に搬送する装置である。ここで、弾性表面波(Surface Acoustic Wave: SAW)とは、弾性体の表面を伝播する縦波と横波からなる波である。
- [0024] 弾性波デバイス100は、四角板状に形成された圧電基板101を備えている。圧電基板101は、圧電効果によって弾性表面波または擬似弾性波を発生させる結晶体、例えば、ニオブ酸リチウム(LiNbO₃)、タンタル酸リチウム(LiTaO₃)、水晶、ランガサイトなどにより構成されている。なお、圧電基板101は、縦波を含む弾性波を発生する基板、例えば、PZTなどの圧電セラミックスや酸化亜鉛(ZnO)、窒化アルミニウム(AlN)などからなる圧電薄膜をガラスやシリコンなどからなる基板表面の全面または部分的に積層したものを用いてもよい。また、圧電効果を生じる高分子基板を用いることもできる。なお、圧電効果とは、水晶などの結晶に力または電場を加えると、応力または電場に応じた電圧または歪が生じる現象であるが、本実施形態では、圧電基板101に電場を加えることにより電場に応じた電歪が生じる現象をいう。
- [0025] 圧電基板101の一方の端部(図示左側)の上面には、一对の励振電極102が設けられている。励振電極102は、圧電基板101に弾性表面波を励振するための電極であり、2つの櫛状の電極によって構成されている。具体的には、直線状に延びる基部から直交する方向に互いに平行に延びる複数の電極指によって構成された2つの電極が、互いの電極指間に入り込んだ状態で形成されている。この励振電極102は、Al, Au, Cu, Cr, T

i, Ptなどの金属単体、またはこれらの合金によって構成されており、液滴D_pを搬送する方向に弾性表面波を励振させる向きで設けられている。励振電極102は、フォトリソグラフィ、スパッタ法などにより圧電基板102の表面に形成される。

[0026] 励振電極102には、電気配線103を介して交流電源104が接続されている。交流電源104は、所定の周波数の交流電気信号を出力する電源装置である。本実施形態においては、50kHzの周波数による交流電気信号を出力する。なお、これらの電気配線103および交流電源104は、図1(B)以後の図面においてその記載を省略する。

[0027] 圧電基板101上における励振電極102により励振される弾性表面波の進行方向上には、水層Wを介して搬送路プレート105が配置されている。搬送路プレート105は、液滴D_pが搬送される面を構成する板材であり、四角板状に形成されたガラス材により構成されている。この搬送路プレート105と圧電基板101との間に設けられている水層Wは、厚さ約50μmの水の層である。この搬送路プレート105は、水層Wの表面張力によって圧電基板101上に固定されている。

[0028] 次に、このように構成した弾性波デバイスの作動について説明する。まず、作業者は、搬送路プレート105と水とを用意する。そして、作業者は、搬送路プレート105における液滴D_pが載置される面とは反対の面に水を塗布した後、同水を塗布した面を圧電基板101の上面に対向する状態で載置する。これにより、圧電基板101と搬送路プレート105との間に水層Wが形成されるとともに、同水層Wの表面張力によって搬送路プレート105が圧電基板101上に固定されている。

[0029] 次に、作業者は、搬送路プレート105上における励振電極102側の端部に液滴D_pを配置する。本実施形態においては、直径約3mmの水滴を液滴D_pとする。そして、作業者は、搬送路プレート105上に載置した液滴D_pの搬送を開始する。本実施形態においては、液滴D_pを搬送路プレート105における図示左端から図示右端に向けて搬送する。作業者は、交流電

源 104 の作動を開始させることにより、圧電基板 101 上に弾性表面波を発生させる。圧電基板 101 上に発生した弾性表面波は、圧電基板 101 の表面を搬送路プレート 105 側（図示左側）に向かって伝播する。そして、水層 W に達した弾性表面波は、水層 W に縦波を放射しながら 5 ~ 10 波長で減衰し消滅する。

[0030] 水層 W に伝播した縦波は、水層 W 内において圧電基板 101 と搬送路プレート 105 との間を反射しながら図示左側に向けて伝播する。この場合、水層 W 中を伝播する縦波の一部が搬送路プレート 105 を介して搬送路プレート 105 上の液滴 D p に達する。これにより、液滴 D p は、同液滴 D p 内に生じた放射圧によって搬送路プレート 105 上を図示左側に向かって変位を開始する。本発明者の実験によれば、液滴 D p は約 1 cm/s の速さで変位した。変位を開始した液滴 D p は、弾性表面波が生じている間図示左側に向かって変位を続ける。したがって、作業者は、液滴 D p が搬送路プレート 105 上における所望する位置（液滴 D p を二点鎖線で示した位置）に達した際には、交流電源 104 の作動を停止させることにより弾性表面波の発生を停止させる。これにより、変位を続ける液滴 D p の変位が停止する。

[0031] 作業者は、停止した液滴 D p に対して所定の処理、例えば、顕微鏡による観察や各種計測などを行う。そして、新たな液滴 D p を搬送させる場合には、作業者は、圧電基板 101 に固定された搬送路プレート 105 を取り外し、新たな搬送路プレート 105 を圧電基板 101 上に固定する。この場合、圧電基板 101 に固定された搬送路プレート 105 は、水層 W の表面張力によって固定されているのみであるため、容易に取り外すことができる。また、新たな搬送路プレート 105 を圧電基板 101 上にセットする際には、前記と同様に新たな搬送路プレート 105 における液滴 D p が載置される面とは反対の面に水を塗布した後、同水を塗布した面を圧電基板 101 の上面に対向する状態で載置する。この場合、先に取り外した搬送路プレート 105 の水層 W によって圧電基板 101 の表面が濡れていることがある。このため、新たな搬送路プレート 105 を載置する前に圧電基板 101 の表面を拭き

取った後、新たな搬送路プレート105を載置するようにするとよい。

[0032] 上記作動説明からも理解できるように、上記実施形態によれば、液滴D_pの搬送路を構成する搬送路プレート105を弾性表面波が伝播する圧電基板101上に液層Wを介して配置している。これによれば、圧電基板101の表面に発生させた弾性表面波は、液層Wを介して搬送路プレート105に伝播して同搬送路プレート105上の液滴D_pを変位させる。この場合、搬送路プレート105は、液層Wの表面張力によって圧電基板101上に固定されているだけである。すなわち、圧電基板101に対する搬送路プレート105の脱着は極めて容易である。したがって、複数の液滴D_pを順次搬送する場合においては、液滴D_pの搬送ごとに新たな搬送路プレート105に取り替えることによって新たな搬送路を容易に形成することができる。また、液滴D_pの特性に応じて搬送プレート105を用意することができるため、従来例のように圧電基板101を劣化・損傷させる物質であっても搬送することができる。この結果、圧電基板101の洗浄作業が不要となり液滴D_pの搬送作業の効率が向上するとともに、幅広い種類の液滴D_pを取り扱うことができる。

[0033] 次に、本発明の他の実施形態について説明する。上記実施形態においては、液滴D_pを搬送するための弾性波デバイス100について説明した。しかし、液滴D_pの搬送に加えて搬送路プレート105上にて同液滴D_pを計測することも可能である。搬送路プレート105上にて液滴D_pを計測することができる弾性波デバイス200を図2に示す。図2において、上記実施形態における弾性波デバイス100と同様の構成部分については同一の符号を付し、その説明は省略する。

[0034] この弾性波デバイス200における圧電基板101上には、前記搬送路プレート105と同様に、水層Wを介して搬送路プレート205が配置されている。搬送路プレート205は、前記搬送路プレート105と同様の四角板状に形成されたガラス材により構成されている。搬送路プレート205上における上面中央部には、図示上下方向に対向した状態で一对の電極206a

、206bがそれぞれ設けられている。これらの電極206a、206bには、LCRメータ207が接続されている。LCRメータ207は、電極206aと電極206bとの間に位置した物質に通電することにより、同物質の電気的特性、具体的には、リアクタンスL、キャパシタンスC、レジスタンスRをそれぞれ測定する測定器である。すなわち、電極206a、206bは、液滴Dpの電気的特性を計測するためのセンサである。

[0035] このように構成した弾性波デバイス200を作動について説明する。まず、作業者は、上記実施形態と同様にして搬送路プレート205を圧電基板101上にセットする。そして、搬送路プレート205における電極206a、206bをLCRメータ207に半田付けなどによりそれぞれ接続する。次に、作業者は、上記実施形態と同様にして搬送路プレート205上における励振電極102側の端部に液滴Dpを配置する。そして、作業者は、上記実施形態と同様にして搬送路プレート205上に載置した液滴Dpの搬送を開始する。すなわち、作業者は、交流電源104の作動を開始させることにより、圧電基板101上に弾性表面波を発生させて液滴Dpの変位を開始させる。

[0036] 次に、作業者は、液滴Dpを電極206a、206b上、すなわち、計測領域に位置決めする。具体的には、作業者は、搬送路プレート205上を変位する液滴Dpが電極206a、206b上に位置したとき、交流電源104の作動を停止させて液滴Dpの変位を停止させる（図において中央の二点鎖線で示す）。次に、作業者は、LCRメータ207を操作して液滴Dpに電流を流すことによりリアクタンスL、キャパシタンスC、レジスタンスRを測定する。これにより、作業者は、液滴Dpの電気的特性に基づいて同液滴Dpの性状を調べることができる。次に、作業者は、再び、交流電源104の作動を開始させることにより、圧電基板101上に弾性表面波を発生させて液滴Dpの変位を開始させる。これにより、液滴Dpは、計測領域外に搬送される（図において右端の二点鎖線で示す）。

[0037] そして、新たな液滴Dpについて計測する場合においては、上記実施形態

と同様に、搬送路プレート205を新たなものに取り替えた後、前記と同様に計測を行う。すなわち、電極206a, 206からLCRメータ207を取り外した後、搬送路プレート205を圧電基板101から取り外す。そして、新たな搬送路プレート205を圧電基板101上にセットするとともに、電極206a, 206bにLCRメータ207をそれぞれ接続する。

[0038] 上記作動説明からも理解できるように、上記他の実施形態によれば、搬送路プレート205は、液層Wの表面張力によって圧電基板101上に固定されているだけである。すなわち、圧電基板101に対する搬送路プレート205の脱着は極めて容易である。したがって、複数の液滴Dpを順次搬送する場合においては、液滴Dpの搬送ごとに新たな搬送路プレート205に取り替えることによって新たな搬送路を容易に形成することができる。また、この新たな搬送路プレート205においては、先に計測した液滴Dpが付着していることが全くないため、新たな液滴Dpを精度良く測定することができる。さらに、上記実施形態と同様に、液滴Dpの特性に応じた搬送プレート205を用意することができるため、従来例のように圧電基板101を劣化・損傷させる物質であっても搬送および計測を行うことができる。この結果、圧電基板101の洗浄作業が不要となり液滴Dpの搬送作業および計測作業の効率が向上するとともに、幅広い種類の液滴Dpを取り扱うことができる。

[0039] さらに、本発明の実施にあたっては、上記各実施形態に限定されるものではなく、本発明の目的を逸脱しない限りにおいて種々の応用・変更が可能である。

[0040] 上記各実施形態においては、圧電基板101上に水層Wを介して搬送路プレート105, 205を配置した。しかし、搬送路プレート105, 205は、圧電基板101によって生じた弾性表面波が伝播する面であれば、その配置位置は限定されるものではない。例えば、図3に示すように、圧電基板101に同圧電基板101によって生じた弾性表面波が伝播可能な部材106を接続し、同部材106上に搬送路プレート105(205)を配置する

ように構成してもよい。これによっても、上記各実施形態と同様の効果が期待できる。

[0041] また、上記各実施形態においては、水層Wを水で構成した。しかし、水層Wは、弾性表面波から放射された縦波を伝播できる液体であれば、これに限定されるものではない。具体的には、揮発し難い液体であって非圧縮性の液体であればよい。この場合、非圧縮性流体とは、圧縮率が15°Cの雰囲気中において概ね 2×10^{-9} ($1/N/m^2$)以下の流体である。なお、圧縮率とは体積歪/圧力 ($1/N/m^2$)であり、体積歪は圧縮による流体の体積変化/流体の圧縮前の体積である。したがって、例えば、油圧装置内に用いられる油圧用の油などを用いることもできる。

[0042] また、液層Wの厚さも弾性表面波から放射された縦波を搬送路プレート105、205に伝播できる厚さであれば、上記各実施形態に限定されるものではない。本発明者による種々の実験によれば、直径が数mmの液滴Dpを周波数約50kHzの交流電気信号で搬送する場合、液層Wの厚さは、数 μ m以上ないし数十 μ m以下が好適であった。

[0043] また、上記各実施形態においては、液滴Dpが搬送される搬送面を平滑に形成した搬送路プレート105、205を用いた。しかし、液滴Dpを精度良く搬送するために搬送路プレート105、205上における液滴Dpの搬送面上に液滴Dpを案内するためのガイドを設けるようにしてもよい。例えば、図4に示すように、搬送路プレート105(205)上に液滴Dpを搬送させる搬送路に沿って親水性の物質からなるガイド107を設ける。これによれば、搬送路プレート105(205)上を変位する液滴Dpはガイド107に沿って変位するため、液滴Dpを精度良く目的位置(図において二点鎖線で示した位置)に導くことができる。また、この場合、搬送路プレート105(205)におけるガイド107が設けられた以外の部分に疎水性の物質を塗布しておいてもよい。これによれば、疎水性物質が塗布された部分における液滴Dpが弾かれ、より精度良く液滴Dpを目的位置に導くことができる。なお、被搬送物質が粒子などの固体である場合には、親水性のガ

イド107に代えて凹状形成した案内溝をガイド107とすることができる。このようなガイド107は、被搬送物質の搬送方向を変化させながら搬送する場合に特に有効である。

[0044] また、上記各実施形態においては、搬送路プレート105、205は圧電基板101の上面内に収まるように配置した。しかし、搬送路プレート105、205の配置位置は、圧電基板101で生じた弾性表面波に起因する縦波が伝播されるように配置されていれば、これに限定されるものではない。すなわち、図5に示すように、搬送路プレート105(205)を圧電基板101の端部から張り出した状態で配置してもよい。これによれば、液滴D_pの搬送可能範囲が圧電基板101上に限定されていた従来の弾性波デバイスに比べて、経済的に液滴D_pの搬送範囲を拡げることができる。この結果、弾性波デバイス100、200の適用範囲・適用分野を拡げることができる。

[0045] 例えば、前記図5に示すように、搬送路プレート105(205)における圧電基板101の端部から張り出した部分の下方にレーザ光源108aを配置するとともに、同張り出した部分の上方にフォトディテクタ108bを配置する。そして、搬送路プレート105(205)における圧電基板101の端部から張り出した部分に搬送した液滴D_p(図において二点鎖線で示す)に対してレーザ光源108aからレーザ光を照射するとともに、液滴D_pを透過したレーザ光の光量をフォトディテクタ108bにて受光する。これにより、液滴D_pの光学的特性を計測することができる。すなわち、液滴D_pの光学的特性に基づいて液滴D_pの性状を調べることができる。なお、このような液滴D_pの光学的特性を計測できるセンサとして、前記レーザ光源108aおよびフォトディテクタ108bの他に表面プラズモンセンサなどを用いることができる。

[0046] また、上記各実施形態においては、搬送路プレート105、205を透明なガラス材で構成した。しかし、搬送路プレート105、205は、圧電基板101で生じた弾性表面波に起因する放射圧によって液滴D_pを変位させ

ることができる物質であれば、これに限定されるものではない。すなわち、ガラス系の材料以外に、鉄系、非鉄系の材料によって搬送路プレート105, 205を構成してもよい。これらによっても、上記各実施形態と同様の効果が期待できる。なお、弾性波デバイス100, 200による搬送後に、液滴Dpに対して光学的計測または顕微鏡観察などを行う場合には、搬送路プレート105, 205は、光線を透過する材料で構成するとよい。また、使用済みの搬送路プレート105, 205を洗浄して再利用する場合においても、搬送プレート105, 205の劣化・損傷・洗浄の程度を確認し易く都合がよい。

[0047] また、上記各実施形態においては、搬送路プレート105, 205上に一滴の液滴Dpを配置して搬送するように構成した。しかし、本発明に係る弾性波デバイス100, 200においては、弾性表面波の伝播方向に沿って物理的に離れて存在する2つ以上の液滴Dpを同時に搬送することも可能である。具体的には、例えば、前記図2に示す弾性波デバイス200において、電極206a, 206bに液滴Dpを位置（図において中央の二点鎖線で示す）させた状態で、新たな液滴Dpを搬送路プレート205の図示左端（図において実線で示す）に配置する。そして、交流電源104を作動させることにより、圧電基板101から弾性表面波を発生させる。これにより、水層Wに放射された縦波は、水層W内を伝播しながら搬送プレート205に伝播される。すなわち、搬送路プレート205には、水層Wと接している部分から縦波が伝播される。このため、弾性表面波が伝播する下流側に位置する液滴Dp（電極206a, 206b上に位置する液滴Dp）は、同液滴Dpより上流側から伝播する縦波によって変位する。このため、弾性表面波の伝播方向に沿って物理的に離れて存在する2つ以上の液滴Dpを同時に搬送することができる。これによれば、搬送路プレート205上に連続的に液滴Dpを供給することができるため、液滴Dpの搬送および計測を効率的に行うことができる。この結果、弾性波デバイス200（100）の適用範囲・適応分野を拡大することができる。

[0048] また、上記各実施形態においては、圧電基板101上に一つの励振電極102を設けた構成としたが、これに限定されるものではない。すなわち、複数の励振電極102を圧電基板101上に配置した構成であってもよい。例えば、図6には、前記図2に示した弾性波デバイス200における圧電基板101上に3つの励振電極102a, 102b, 102cを設けた弾性波デバイス300を示している。これら3つの励振電極102a, 102b, 102cには、図示しない交流電源104が接続されており、それぞれ独立して作動が制御できるように構成されている。また、この弾性波デバイス300における圧電基板101上には、励振電極102a, 102b, 102c側から電極206a, 206bに向けて前記親水性を有するガイド107が設けられている。

[0049] このように構成された弾性波デバイス300を使用するに際しては、作業者は、励振電極102a, 102b, 102cの配置位置に対応する搬送路プレート205上に液滴Dp1, Dp2, Dp3をそれぞれ配置する。そして、作業者は、交流電源104の作動を開始させることにより、圧電基板101上に弾性表面波を発生させる。これにより、搬送路プレート205上の液滴Dp1, Dp2, Dp3は、ガイド107に沿って変位を開始する。そして、励振電極102a, 102b, 102c側から延びるガイド107が合流する点Pにて3つの液滴Dp1, Dp2, Dp3が一つの液滴Dp（図において左端の二点鎖線で示す）となる。この場合、一体となった液滴Dpは、搬送路プレート205に伝播される縦波により均一に攪拌され混合される。

[0050] 次に、作業者は、交流電源104を操作して励振電極102b, 102cの作動を停止させる。これにより、液滴Dpは、励振電極102aによって生じる弾性表面波のみによって電極206a, 206bに向けて搬送される（図において中央の二点鎖線で示す）。以後の作動については、上記他の実施形態と同様であるので、その説明は省略する。このように、液滴Dp1, Dp2, Dp3ごとに励振電極102a, 102b, 102cを設けること

により、各液滴 $D_p 1$ 、 $D_p 2$ 、 $D_p 3$ ごとに搬送することができるとともに、各液滴 $D_p 1$ 、 $D_p 2$ 、 $D_p 3$ を混合して搬送することもできる。

[0051] また、上記変形例に代えて、または加えて、複数の励振電極102によって生じる各弾性表面波を合成することにより液滴 D_p を搬送することもできる。この場合、各励振電極102により生じさせる弾性表面波の伝播方向や強度をそれぞれ調整することにより、搬送する液滴 D_p の搬送方向や搬送速度を変更することも可能である。また、さらに、上記変形例に代えて、または加えて、複数の励振電極102によって生じる各弾性表面波を組み合わせることで液滴 D_p を搬送することもできる。例えば、液滴 D_p の搬送方向ごとに励振電極102を配置することにより、所定の経路を辿って液滴 D_p を搬送することもできる。これらの結果、弾性波デバイス300の適用範囲・適用分野を拡げることができる。

[0052] また、さらに、上記各変形例に代えて、または加えて、搬送路プレート105、205が配置される圧電基板101上に励振電極102を設けてもよい。例えば、図7に示すように、前記図2に示す弾性波デバイス200における搬送路プレート205に設けられた電極206a、206bの配置位置に対応する圧電基板101上の位置に励振電極102dを設けてもよい。これによれば、電極206a、206bによる液滴 D_p の計測後（図において左側の二点鎖線で示す）、励振電極102dを作動させることにより電極206a、206b上の液滴 D_p を変位させることができる（図において右側の二点鎖線で示す）。このように搬送路プレート105、205が配置される圧電基板101上に励振電極102を設ける構成は、励振電極102から離れた位置、換言すれば励振電極102によって生じる弾性表面波が伝播し難い位置に位置する液滴 D_p を更に次の領域に搬送する場合に特に有効である。これにより、弾性波デバイス100、200の適用範囲・適用分野を拡げることができる。

[0053] また、上記各実施形態においては、直径約3mmの液滴 D_p を被搬送物質とした。しかし、弾性表面波を利用して搬送路プレート105、205上で

搬送可能な物質であれば、これに限定されるものではない。例えば、粒子状、粉状の被搬送物質を複数または単数で搬送することも可能である。これらによっても、上記各実施形態と同様の効果が期待できる。

[0054] また、上記各実施形態においては、搬送路プレート105、205の略全面に水層Wが接するように水層Wを形成した。しかし、搬送路プレート105、205上に配置した液滴Dpを変位させることが可能であれば、必ずしも搬送路プレート105、205の略全面に水層Wが接するように水層Wを形成する必要はない。すなわち、液滴Dpの搬送経路に応じて部分的に水層Wを形成するように構成してもよい。これによっても、上記各実施形態と同様の効果が期待できる。

[0055] また、上記実施形態においては、交流電源104から出力される交流電気信号の周波数を50kHzとしたが、当然、これに限定されるものではない。交流電源104から出力される交流電気信号の周波数は、弾性波デバイス100、200、300、400を構成する各部材、搬送の対象となる被搬送物質(液滴)Dpの特性、および搬送速度などの搬送条件などに応じて適宜設定されるものである。

[0056] また、上記他の実施形態においては、液滴Dpの電気的特性を計測するためにLCRメータ207を用いるとともに、同LCRメータ207のセンサを構成する電極206a、206bを搬送路プレート205上に配置した。しかし、LCRメータ207および電極206a、206bは、液滴Dpの物理的特性を計測する一例であり、これらに限定されるものではない。すなわち、計測装置やセンサは、液滴Dpについて計測を望む物理量に応じて適宜選定されるものである。ここで、液滴Dpに関する物理量には、液滴Dp固有の客観的に計測できる量、またはその量から計算できる量であり、例えば、質量、長さ、温度、位置、速度、磁界、電気抵抗や電気容量などの電気的特性、光の透過率・反射率などの光学的特性、放射エネルギーなどのX線的特性などがある。

[0057] 例えば、上記他の実施形態において、液滴Dpを変位させる前に予めLC

Rメータ207を作動させておく。そして、作業者は、液滴Dpの変位を開始させLCRメータ207によるリアクタンスL、キャパシタンスC、レジスタンスRの各測定値の変化を監視することにより、液滴Dpが電極206a、206b上に位置したことを確認することができる。すなわち、電極206a、206bは、搬送プレート207上を変位する液滴Dpの位置を検出するためのセンサとしても用いることができる。

[0058] したがって、例えば、前記図5に示すように、液滴Dpを透過する光線の光量を測定するためにレーザ光源108aおよびフォトディテクタ108bを搬送路プレート105とは異なる部分に配置して弾性波デバイス100の構成の一部として用いることもできる。これらによれば、液滴Dpの搬送に加えて同液滴Dpの性状を調べることができ、弾性波デバイス100の適用範囲・適用分野を拡げることができる。なお、液滴Dpを計測する種類が複数存在する場合には、上記他の実施形態のように、液滴Dpの計測の種類ごとに搬送路プレート205を用意するとともに同搬送路プレート205にセンサを配置すれば、励振電極102が配置された圧電基板101を複数の計測に共通して用いることができる。すなわち、経済的に液滴Dpの各種計測を行うことができる。また、複数のセンサを一つの搬送路プレート205上に配置することもできる。これによれば、一つの搬送路プレート205上にて複数の計測を行うことができ、一つの液滴Dpに対して様々な性状を調べることができる。

[0059] また、上記他の実施形態においては、交流電源104およびLCRメータ207の各作動を作業者による手動操作により制御した。しかし、これらの各作動をコンピュータにより総合的に制御することも可能である。すなわち、液滴Dpの計測領域への搬送、同計測領域での計測、および同計測領域からの排出をコンピュータ制御によって自動化することができる。これによれば、弾性波デバイス200による計測作業を効率的に行うことができるとともに、弾性波デバイス200の適用範囲・適用分野を拡げることができる。

[0060] なお、本発明において、上記した実施形態、他の実施形態および各変形例

は、適宜組み合わせる実施できることは当然である。例えば、図8に示す弾性波デバイス400は、前記図6に示す弾性波デバイス300を2つ用意し、搬送路プレート205を共通として2つの弾性波デバイス300、300'を互いに対向した向きで配置するとともに、搬送路プレート205の中央部を挟むように前記レーザ光源108aおよびフォトディテクタ108bを配置して構成したものである。換言すれば、弾性波デバイス400は、弾性波デバイス300と弾性波デバイス300'とに搬送路プレート205を架設したブリッジ状に構成されている。

[0061] この弾性波デバイス400は、図示左側の励振電極102a, 102b, 102cによる弾性表面波によって液滴Dp1, Dp2, Dp3を搬送し混合して液滴Dp（図において左端の二点鎖線で示す）を生成するとともに、同生成した液滴Dpを更に搬送して電極206a, 206bにて電気的特性を計測する。その後、液滴Dpは更に搬送されて搬送路プレート205の中央部に位置決めされる（図において中央の二点鎖線で示す）。一方、弾性波デバイス400は、図示右側の励振電極102a', 102b', 102c'による弾性表面波によって液滴Dp1', Dp2', Dp3'を搬送し混合して液滴Dp'（図において右端の二点鎖線で示す）を生成するとともに、同生成した液滴Dp'を更に搬送して電極206a', 206b'にて電気的特性を計測する。その後、液滴Dp'は更に搬送されて搬送路プレート205の中央部に位置決めされる（図において中央の二点鎖線で示す）。

[0062] すなわち、液滴Dpと液滴Dp'は、搬送路プレート205の中央部にて混合される（図において中央の二点鎖線で示す）。そして、同混合された液滴Dp'は、レーザ光源108aおよびフォトディテクタ108bによって光学的特性が計測される。このように、上記した実施形態、他の実施形態および各変形例は、適宜組み合わせることにより、更に弾性波デバイス100, 200, 300, 400の適用範囲・適用分野を拡げることができる。

請求の範囲

- [1] 圧電効果により弾性表面波を発生する圧電基板と、
前記圧電基板の表面に前記弾性表面波を励振する励振電極と、
前記励振電極により前記圧電基板の表面に発生した前記弾性表面波を用いて被搬送物質を搬送する弾性波デバイスにおいて、
前記被搬送物質の搬送路を構成する搬送路プレートを、前記圧電基板の表面に発生した前記弾性表面波が伝播する伝播面に液層を介して配置したことを特徴とする弾性波デバイス。
- [2] 請求項 1 に記載した弾性波デバイスにおいて、さらに、
前記搬送路プレート上の前記被搬送物質に関する物理量を検出するセンサを備える弾性波デバイス。
- [3] 請求項 2 に記載した弾性波デバイスにおいて、
前記センサは、前記搬送路プレート上に配置された弾性波デバイス。
- [4] 請求項 3 に記載した弾性波デバイスにおいて、さらに、
前記搬送路プレート上に配置されたセンサに対応する前記圧電基板上の位置に、前記励振電極を配置した弾性波デバイス。
- [5] 請求項 2 ないし請求項 4 のうちのいずれか 1 つに記載した弾性波デバイスにおいて、さらに、
前記励振電極および前記センサの作動を制御する制御装置を備えた弾性波デバイス。
- [6] 請求項 1 ないし請求項 5 のうちのいずれか 1 つに記載した弾性波デバイスにおいて、
前記搬送路プレートは、前記伝播面から張り出した状態で配置された弾性波デバイス。
- [7] 請求項 1 ないし請求項 6 のうちのいずれか 1 つに記載した弾性波デバイスにおいて、
前記励振電極は、前記圧電基板に複数配置された弾性波デバイス。
- [8] 請求項 7 に記載した弾性波デバイスにおいて、

前記複数の励振電極は、互いに異なる前記励振電極によりそれぞれ励起された前記弾性表面波の合成または組み合わせによって前記搬送物質を搬送するための位置および向きで配置される弾性波デバイス。

[9] 請求項 1 ないし請求項 8 のうちのいずれか 1 つに記載した弾性波デバイスにおいて、

前記搬送路プレートは、前記被搬送物質を所定の方向に導くためのガイドを備える弾性波デバイス。

[10] 請求項 1 ないし請求項 9 のうちのいずれか 1 つに記載した弾性波デバイスにおいて、

前記搬送路プレートは、光線を透過する物体で構成された弾性波デバイス。

[11] 請求項 1 ないし請求項 10 のうちのいずれか 1 つに記載した弾性波デバイスにおいて、

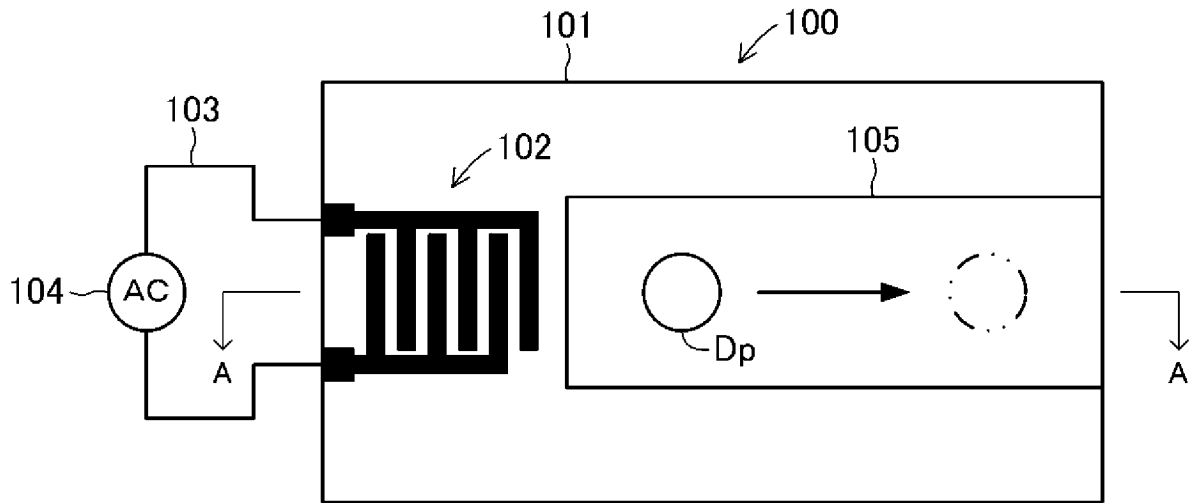
前記液層は、水である弾性波デバイス。

[12] 請求項 1 ないし請求項 11 のうちのいずれか 1 つに記載した弾性波デバイスにおいて、

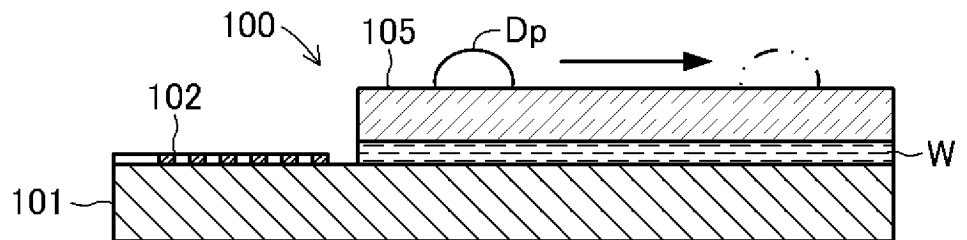
前記液層は、数 μm 以上ないし数十 μm 以下の厚さで形成された弾性波デバイス。

[図1]

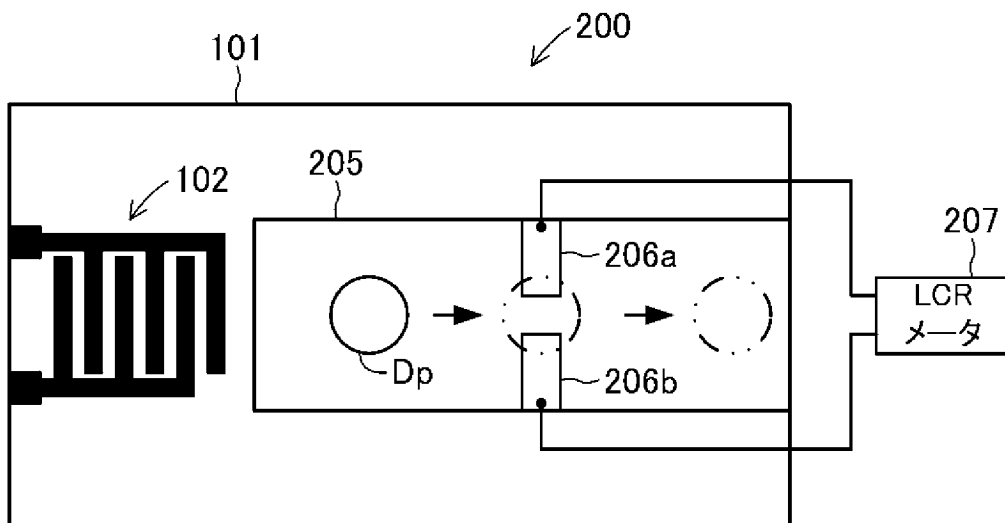
(A)



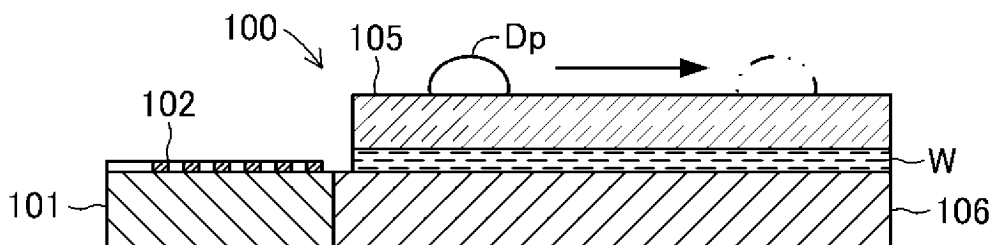
(B)



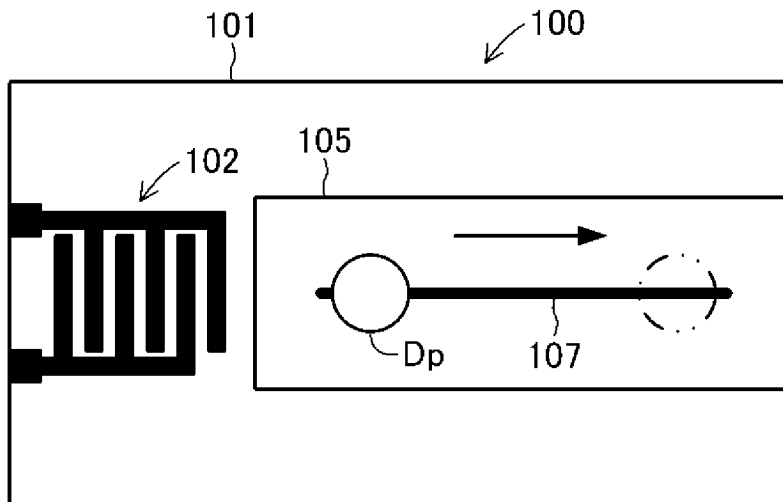
[図2]



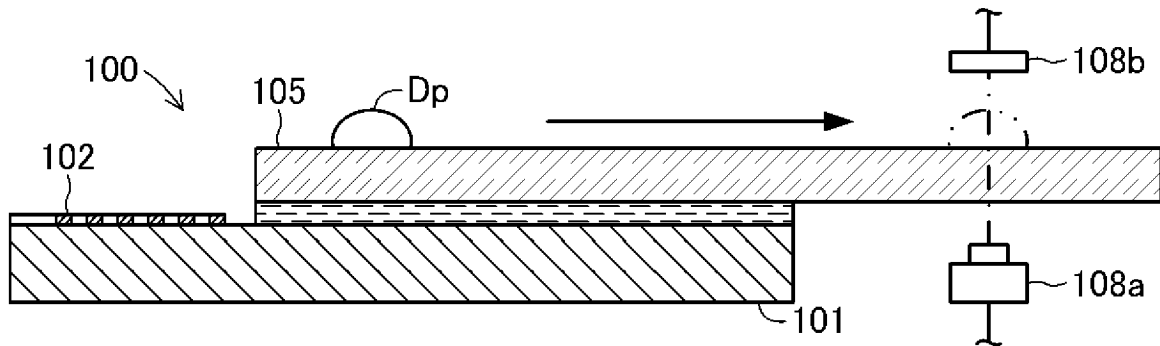
[図3]



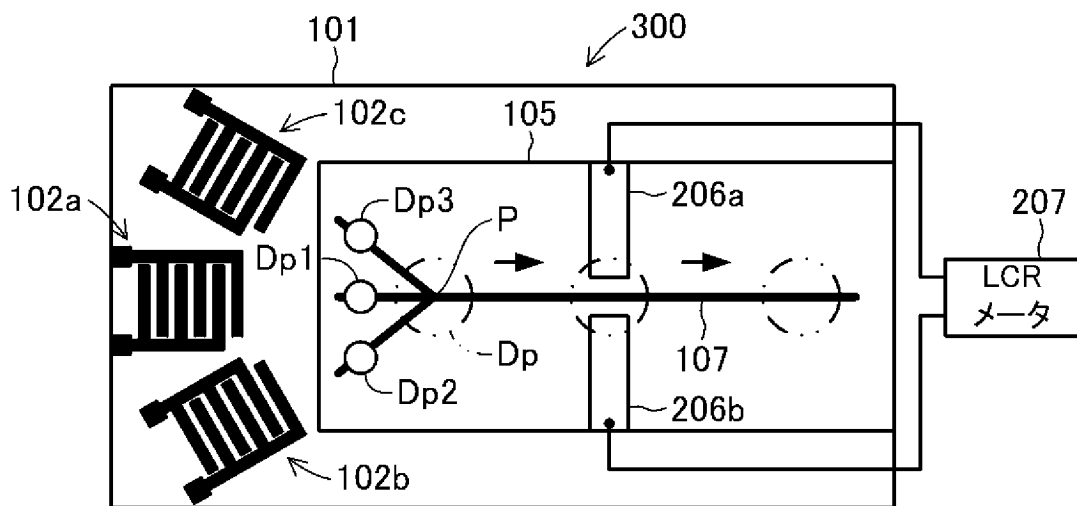
[図4]



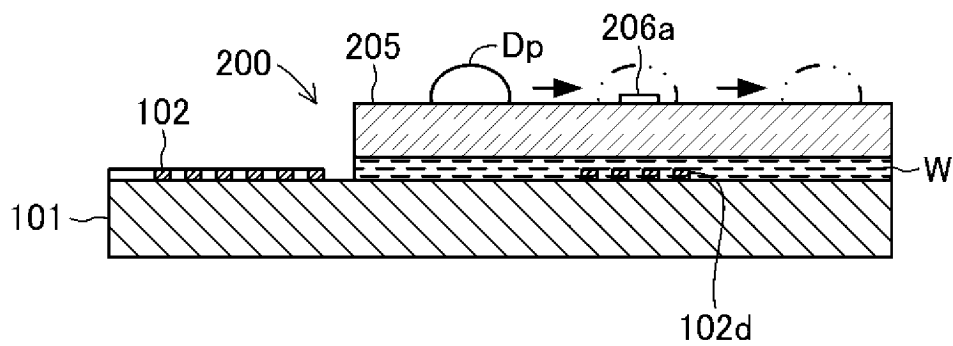
[図5]



[図6]



[図7]



INTERNATIONAL SEARCH REPORT

International application No.
PCT/JP2008/002392

A. CLASSIFICATION OF SUBJECT MATTER
H02N2/00(2006.01) i, B06B1/06(2006.01) i, B65G54/00(2006.01) i

According to International Patent Classification (IPC) or to both national classification and IPC

B. FIELDS SEARCHED

Minimum documentation searched (classification system followed by classification symbols)
H02N2/00, B06B1/06, B65G54/00

Documentation searched other than minimum documentation to the extent that such documents are included in the fields searched

Jitsuyo Shinan Koho	1922-1996	Jitsuyo Shinan Toroku Koho	1996-2008
Kokai Jitsuyo Shinan Koho	1971-2008	Toroku Jitsuyo Shinan Koho	1994-2008

Electronic data base consulted during the international search (name of data base and, where practicable, search terms used)

C. DOCUMENTS CONSIDERED TO BE RELEVANT

Category*	Citation of document, with indication, where appropriate, of the relevant passages	Relevant to claim No.
A	Microfilm of the specification and drawings annexed to the request of Japanese Utility Model Application No. 513/1988 (Laid-open No. 106453/1989) (Rohm Co., Ltd.), 18 July, 1989 (18.07.89), Figs. 1 to 3 (Family: none)	1-12
A	JP 2004-173409 A (Yamanashi TLO Ltd.), 17 June, 2004 (17.06.04), Fig. 1 (Family: none)	1-12

Further documents are listed in the continuation of Box C. See patent family annex.

* Special categories of cited documents:

"A" document defining the general state of the art which is not considered to be of particular relevance	"T" later document published after the international filing date or priority date and not in conflict with the application but cited to understand the principle or theory underlying the invention
"E" earlier application or patent but published on or after the international filing date	"X" document of particular relevance; the claimed invention cannot be considered novel or cannot be considered to involve an inventive step when the document is taken alone
"L" document which may throw doubts on priority claim(s) or which is cited to establish the publication date of another citation or other special reason (as specified)	"Y" document of particular relevance; the claimed invention cannot be considered to involve an inventive step when the document is combined with one or more other such documents, such combination being obvious to a person skilled in the art
"O" document referring to an oral disclosure, use, exhibition or other means	"&" document member of the same patent family
"P" document published prior to the international filing date but later than the priority date claimed	

Date of the actual completion of the international search 16 October, 2008 (16.10.08)	Date of mailing of the international search report 28 October, 2008 (28.10.08)
--	---

Name and mailing address of the ISA/ Japanese Patent Office	Authorized officer
Facsimile No.	Telephone No.

INTERNATIONAL SEARCH REPORT

International application No.

PCT/JP2008/002392

C (Continuation). DOCUMENTS CONSIDERED TO BE RELEVANT

Category*	Citation of document, with indication, where appropriate, of the relevant passages	Relevant to claim No.
A	JP 2007-53890 A (Matsushita Electric Works, Ltd.), 01 March, 2007 (01.03.07), Fig. 1 & EP 1870998 A1 & WO 2006/104070 A1	1-12

A. 発明の属する分野の分類 (国際特許分類 (IPC))
 Int.Cl. H02N2/00(2006.01)i, B06B1/06(2006.01)i, B65G54/00(2006.01)i

B. 調査を行った分野
 調査を行った最小限資料 (国際特許分類 (IPC))
 Int.Cl. H02N2/00, B06B1/06, B65G54/00

最小限資料以外の資料で調査を行った分野に含まれるもの
 日本国実用新案公報 1922-1996年
 日本国公開実用新案公報 1971-2008年
 日本国実用新案登録公報 1996-2008年
 日本国登録実用新案公報 1994-2008年

国際調査で使用した電子データベース (データベースの名称、調査に使用した用語)

C. 関連すると認められる文献

引用文献の カテゴリー*	引用文献名 及び一部の箇所が関連するときは、その関連する箇所の表示	関連する 請求の範囲の番号
A	日本国実用新案登録出願 63-513 号 (日本国実用新案登録出願公開 1-106453 号) の願書に添付した明細書及び図面の内容を撮影したマイクロフィルム (ローム株式会社) 1989. 07. 18, 第 1-3 図 (ファミリーなし)	1-12
A	JP 2004-173409 A (株式会社山梨ティール・エル・オー) 2004. 06. 17, 図 1 (ファミリーなし)	1-12
A	JP 2007-53890 A (松下電工株式会社) 2007. 03. 01, 図 1 & EP 1870998 A1 & WO 2006/104070 A1	1-12

☐ C 欄の続きにも文献が列挙されている。

☐ パテントファミリーに関する別紙を参照。

* 引用文献のカテゴリー
 「A」特に関連のある文献ではなく、一般的技術水準を示すもの
 「E」国際出願日前の出願または特許であるが、国際出願日以後に公表されたもの
 「L」優先権主張に疑義を提起する文献又は他の文献の発行日若しくは他の特別な理由を確立するために引用する文献 (理由を付す)
 「O」口頭による開示、使用、展示等に言及する文献
 「P」国際出願日前で、かつ優先権の主張の基礎となる出願日の後に公表された文献
 「T」国際出願日又は優先日後に公表された文献であって出願と矛盾するものではなく、発明の原理又は理論の理解のために引用するもの
 「X」特に関連のある文献であって、当該文献のみで発明の新規性又は進歩性がないと考えられるもの
 「Y」特に関連のある文献であって、当該文献と他の 1 以上の文献との、当業者にとって自明である組合せによって進歩性がないと考えられるもの
 「&」同一パテントファミリー文献

国際調査を完了した日 16. 10. 2008	国際調査報告の発送日 28. 10. 2008
国際調査機関の名称及びあて先 日本国特許庁 (ISA/J P) 郵便番号 100-8915 東京都千代田区霞が関三丁目 4 番 3 号	特許庁審査官 (権限のある職員) 齋藤 健児 電話番号 03-3581-1101 内線 3358

3V 3020