

(12) 特許協力条約に基づいて公開された国際出願

(19) 世界知的所有権機関
国際事務局



(43) 国際公開日
2010年12月9日(09.12.2010)

PCT

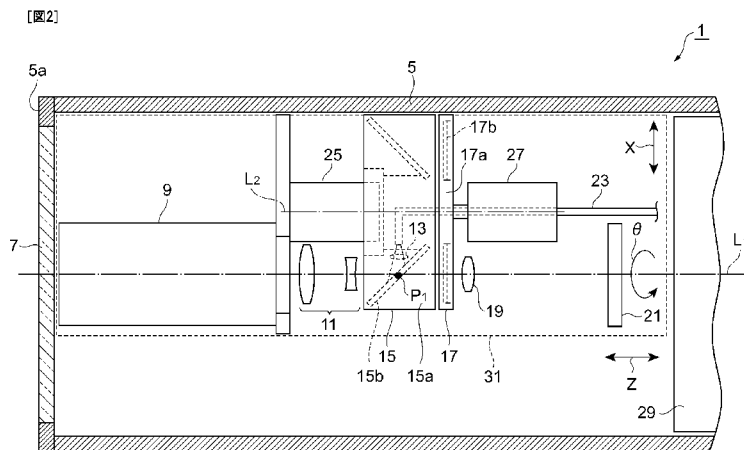
(10) 国際公開番号
WO 2010/140679 A1

- (51) 国際特許分類:
G02B 21/06 (2006.01) G02B 21/36 (2006.01)
G01N 21/64 (2006.01)
- (21) 国際出願番号: PCT/JP2010/059521
- (22) 国際出願日: 2010年6月4日(04.06.2010)
- (25) 国際出願の言語: 日本語
- (26) 国際公開の言語: 日本語
- (30) 優先権データ:
特願 2009-135374 2009年6月4日(04.06.2009) JP
- (71) 出願人 (米国を除く全ての指定国について): 国立大学法人静岡大学 (NATIONAL UNIVERSITY CORPORATION SHIZUOKA UNIVERSITY) [JP/JP]; 〒4228529 静岡県静岡市駿河区大谷 8 3 6 Shizuoka (JP).
- (72) 発明者; および
- (75) 発明者/出願人 (米国についてのみ): 宮川 厚夫 (MIYAKAWA Atsuo) [JP/JP]; 〒4328561 静岡県浜松市中区城北 3 - 5 - 1 国立大学法人静岡大学工学部内 Shizuoka (JP).
- (74) 代理人: 長谷川 芳樹, 外 (HASEGAWA Yoshiki et al.); 〒1000005 東京都千代田区丸の内二丁目 1 番 1 号 丸の内 M Y P L A Z A (明治安田生命ビル) 9 階 創英国際特許法律事務所 Tokyo (JP).
- (81) 指定国 (表示のない限り、全ての種類の国内保護が可能): AE, AG, AL, AM, AO, AT, AU, AZ, BA, BB, BG, BH, BR, BW, BY, BZ, CA, CH, CL, CN, CO, CR, CU, CZ, DE, DK, DM, DO, DZ, EC, EE, EG, ES, FI, GB, GD, GE, GH, GM, GT, HN, HR, HU, ID, IL, IN, IS, JP, KE, KG, KM, KN, KP, KR, KZ, LA, LC, LK, LR, LS, LT, LU, LY, MA, MD, ME, MG, MK, MN, MW, MX, MY, MZ, NA, NG, NI, NO, NZ, OM, PE, PG, PH, PL, PT, RO, RS, RU, SC, SD, SE, SG, SK, SL, SM, ST, SV, SY, TH, TJ, TM, TN, TR, TT, TZ, UA, UG, US, UZ, VC, VN, ZA, ZM, ZW.
- (84) 指定国 (表示のない限り、全ての種類の広域保護が可能): ARIPO (BW, GH, GM, KE, LR, LS, MW, MZ, NA, SD, SL, SZ, TZ, UG, ZM, ZW), ユーラシア (AM, AZ, BY, KG, KZ, MD, RU, TJ, TM), ヨーロッパ (AL, AT, BE, BG, CH, CY, CZ, DE, DK, EE, ES, FI, FR, GB, GR, HR, HU, IE, IS, IT, LT, LU, LV, MC, MK, MT, NL, NO, PL, PT, RO, SE, SI, SK, SM, TR), OAPI (BF,

[続葉有]

(54) Title: PORTABLE FLUORESCENCE MICROSCOPE DEVICE

(54) 発明の名称: 携帯型蛍光顕微鏡装置



(57) Abstract: An object to be observed can be easily found and observed even though the device is a compact and light-weight one. The portable fluorescence microscope device (1) comprises a housing (5) provided with a window section (7), an objective lens (9) so disposed as to face the window section (7), an image capturing element (21) disposed on the optical axis L₁ of the objective lens (9), an optical fiber (23) for applying excitation light in a direction crossing the optical axis L₁, dichroic mirrors (15b) annularly arranged on a plane perpendicular to the optical axis L₁ and rotatably supported by turns in a position on the optical axis L₁, fluorescent filters (17b) annularly arranged on the plane perpendicular to the optical axis L₁ and rotatably supported by turns in a position on the optical axis L₁, rotating motors (25, 27) for rotating the dichroic mirrors (15b) and the fluorescent filters (17b), and a drive mechanism (29) for moving a microscope unit (31) in a direction along the center axis of the housing (5) and in a direction perpendicular to the center axis and rotating the microscope unit (31) around the center axis.

(57) 要約:

[続葉有]



WO 2010/140679 A1

BJ, CF, CG, CI, CM, GA, GN, GQ, GW, ML, MR, NE, 添付公開書類:
SN, TD, TG).

— 国際調査報告 (条約第 21 条(3))

装置の小型化及び軽量化を図りつつ観察対象を容易に見出して観察することを目的とする。携帯型蛍光顕微鏡装置 1 は、窓部 7 が設けられた筐体 5 と、窓部 7 に対向して配置された対物レンズ 9 と、対物レンズ 9 の光軸 L_1 上に配置された撮像素子 2 1 と、光軸 L_1 に交差する方向に励起光を照射する光ファイバ 2 3 と、光軸 L_1 に垂直な面に沿って環状に配列され、光軸 L_1 上の位置に交互に回転可能に支持されたダイクロイックミラー 1 5 b と、光軸 L_1 に垂直な面に沿って環状に配列され、光軸 L_1 上の位置に交互に回転可能に支持された蛍光フィルタ 1 7 b と、ダイクロイックミラー 1 5 b 及び蛍光フィルタ 1 7 b を回転駆動する回転モータ 2 5, 2 7 と、顕微鏡ユニット 3 1 を筐体 5 に対して中心軸方向、及び中心軸に垂直な方向に沿って移動させるとともに、中心軸を中心に回転させる駆動機構 2 9 とを有する。

明 細 書

発明の名称： 携帯型蛍光顕微鏡装置

技術分野

[0001] 本発明は、野外等で対象物の蛍光像を観察するための携帯型蛍光顕微鏡装置に関する。

背景技術

[0002] 地表や水中に限らず、地下、海底熱水系、深海底などの極限環境にも多種類の微生物が生存していることが明らかになっており、メタンの生成やCO₂循環に関与して地球環境に大きな影響を及ぼしていると予想されている。しかし、これらの微生物群は培養が困難であり、これまで90%以上の種が見逃されていると言われている。

[0003] このような微生物を検出するために、これまでに蛍光顕微鏡の利用が検討されてきている。蛍光顕微鏡では、多数の生体物質や、生体物質が代謝・分解・変成した生体関連物質が特徴的な蛍光を発するので、多くの微生物類を培養法やDNA検出法に比してリアルタイムで検出できる能力が高い。また、蛍光を生じないこれらの物質も特異的な蛍光プローブ試薬で検出と定量ができる種類が多い。蛍光顕微鏡を用いて多くの微生物を迅速に検出することができれば、科学研究での利用にとどまらず、例えば、医療分野では感染症や敗血症の起因菌の迅速診断や、食品衛生分野での細菌の連続リアルタイムモニタなどに利用可能である。

[0004] 従来の蛍光顕微鏡の構造としては、例えば、下記特許文献1に記載のものが知られている。この落射蛍光顕微鏡は、励起フィルタ、ダイクロイックミラー、及び吸収フィルタを含む蛍光フィルタセットを観察光学系の光軸に挿脱でき、励起光、及び観察する蛍光像の波長領域の切り換えができるように構成されている。

先行技術文献

特許文献

[0005] 特許文献1：特開2000-98250号公報

発明の概要

発明が解決しようとする課題

[0006] しかしながら、上述した従来の蛍光顕微鏡を野外等で使用しようとする場合でも、室内と同様に、標本を採取して顕微鏡ステージ上に載せて観察する必要があり、標本を自然界にあるがままの状態を観察できるような構造にはなっていない。また、従来の顕微鏡装置は大型で重量があるだけでなく、防水や防塵構造でない点も、野外での使用を困難にしている。

[0007] そこで、本発明は、かかる課題に鑑みて為されたものであり、装置の小型化及び軽量化を図りつつ観察対象を自然界に存在する状態で容易に見出して観察することが可能な携帯型蛍光顕微鏡装置を提供することを目的とする。

課題を解決するための手段

[0008] 上記課題を解決するため、本発明の携帯型蛍光顕微鏡装置は、一方向に沿った柱状をなし、先端面に窓部が形成された筐体と、筐体内で窓部に対向して配置され、一方向に沿った光軸を有する対物レンズと、筐体内の対物レンズの光軸上に配置され、窓部及び対物レンズを通じて結ばれた対象物の蛍光像を受光する受光部と、受光部と対物レンズの間における光軸に交差する方向に、励起光を照射する光ファイバと、光軸に垂直な面に沿って環状に配列され、光ファイバからの励起光と光軸とが交わる位置に交互に回転可能に支持され、励起光のうちの特定波長成分を対物レンズに向けて光軸に沿った方向に反射させる複数のハーフミラーと、光軸に垂直な面に沿って環状に配列され、対物レンズと受光部との間の光軸上の位置に交互に回転可能に支持され、蛍光像のうちの特定波長成分を受光部に向けて光軸に沿った方向に透過させる複数の蛍光フィルタと、複数のハーフミラーを回転駆動する第1の駆動部と、複数の蛍光フィルタを回転駆動する第2の駆動部と、対物レンズ、受光部、複数のハーフミラー、及び複数の蛍光フィルタを、筐体に対して一方向、及び一方向に垂直な面に沿った方向に移動させる第3の駆動部と、を有する。なお、ここでいう「ハーフミラー」には、波長選択性を有さない狭

義のハーフミラーのほか、ダイクロイックミラーをも含む。

[0009] このような携帯型蛍光顕微鏡装置によれば、光ファイバから照射された励起光が、ハーフミラーによって特定波長成分が選択されて対物レンズの光軸に沿った方向に反射され、その励起光は対物レンズ及び筐体の窓部を介して対象物に射出される。これに対して、対象物で励起された蛍光は、筐体の窓部を介して対物レンズに入射することにより蛍光像として結像され、その蛍光像のうちの特定波長成分が、蛍光フィルタによって対物レンズの光軸に沿って透過された後に受光部で受光される。ここで、複数のハーフミラー及び複数の蛍光フィルタが、それぞれ、第1及び第2の駆動部によって対物レンズの光軸上に交互に位置するように切り替えられるので、対象物に照射する励起光の波長成分、及び観察対象の蛍光の波長成分を容易に遠隔から変更することができる。また、第3の駆動部により、対物レンズ、受光部、複数のハーフミラー、及び複数の蛍光フィルタを含むユニットが一体として、筐体の延在方向に沿って移動可能にされるので、対象物に対する焦点位置を容易に遠隔から調整することができる。さらには、第3の駆動部により、上記ユニットは、筐体の延在方向に垂直な方向に二次元的に移動可能にされるので、対物レンズが固定的に使用される場合でも、分解能を保ちつつ筐体の窓部に沿った観察範囲を容易に遠隔で走査することができる。その結果、屋外等で使用した場合に、対物レンズの切り換え機構が無くても、様々な位置及び種類の観察対象物を自然界に存在する状態で容易に見出して観察することができ、装置の小型化及び軽量化も実現できる。

発明の効果

[0010] 本発明の携帯型蛍光顕微鏡装置によれば、装置の小型化及び軽量化を図りつつ観察対象を自然界に存在する状態で容易に見出して観察することができる。

図面の簡単な説明

[0011] [図1]本発明の好適な一実施形態にかかる携帯型蛍光顕微鏡装置の斜視図である。

[図2] 図1の携帯型蛍光顕微鏡装置の内部構造を側面側から見た透視図である。

[図3] 図1の携帯型蛍光顕微鏡装置の構成部品の一部の配置関係を示す底面図である。

発明を実施するための形態

[0012] 以下、図面を参照しつつ本発明に係る携帯型蛍光顕微鏡装置の好適な実施形態について詳細に説明する。なお、図面の説明においては同一又は相当部分には同一符号を付し、重複する説明を省略する。

[0013] 図1は、本発明の好適な一実施形態にかかる携帯型蛍光顕微鏡装置1の斜視図である。同図に示す携帯型蛍光顕微鏡装置1は、野外で細菌、菌類、原生動物等の微生物等の観察対象物を定量的または定性的な分析の目的で観察するための装置である。この携帯型蛍光顕微鏡装置1は、ケーブルCによって制御装置3に接続されることにより、制御装置3から電力の供給を受けると共に、携帯型蛍光顕微鏡装置1の動作を制御するための制御信号、及び観察対象物の蛍光像に関する画像信号を、制御装置3との間で送受信する。

[0014] ここで、携帯型蛍光顕微鏡装置1は、円柱形状を成す筐体5を有しており、その先端面5aには観察対象物に対向させて観察対象物からの像を内部に透過させるための光学ガラス製の窓部7が形成されている。この窓部7の表面は、窓部7の強度を高めて砂や石等による傷を防止するために、窓部7の光学的性能に影響を及ぼさない程度の厚さ（例えば、0.1mm程度）の透明プラスチック板で覆われている。具体的には、筐体5は、野外で使用するための防水、防塵構造を有するアルミ合金等の金属製の密閉容器を構成しており、その表面にはアルマイト加工や窒化加工、クロム加工が施されて耐久性が向上されている。筐体5の大きさは適宜設定可能であるが、例えば、外径100mm、長さ360mmである。また、深海等の高圧下の環境で使用する場合には、窓部7に網状部材等の支持部を設けてもよい。なお、携帯型蛍光顕微鏡装置1の使用時には、筐体5の先端面5aを地中や水中等の観察範囲に近づけて配置させる。

- [0015] 次に、携帯型蛍光顕微鏡装置 1 の内部構造について説明する。図 2 は、携帯型蛍光顕微鏡装置 1 の内部構造を筐体 5 の側面側から見た透視図、図 3 は、携帯型蛍光顕微鏡装置の構成部品の一部の配置関係を示す底面図である。
- [0016] 図 2 に示すように、筐体 5 の内部には、対物レンズ 9、縮小レンズ 11、コンデンサレンズ 13、ダイクロイックミラーユニット 15、蛍光フィルタユニット 17、結像レンズ 19、撮像素子（受光部）21、光ファイバ 23、回転モータ（第 1 及び第 2 の駆動部）25、27、及び駆動機構（第 3 の駆動部）29 が内蔵されている。
- [0017] 対物レンズ 9 は、その光軸 L_1 が筐体 5 の中心軸線にほぼ平行になるように筐体の窓部 7 の内面に対向して配置されている。この対物レンズ 9 としては、特定の仕様のものには限定されないが、例えば、倍率：50 倍、開口数 NA ：0.42、作動距離 WD ：20 mm 以上、焦点距離：4 mm の無限遠光学系対物レンズが使用される。
- [0018] ダイクロイックミラーユニット 15、及び蛍光フィルタユニット 17 は、対物レンズ 9 の後側（像側）に、この順で配置されている。ダイクロイックミラーユニット 15 は、円板状の回転ホイール 15a を有し、この回転ホイール 15a は、光軸 L_1 と平行な中心軸 L_2 を中心にして回転可能に軸支されている。さらに、図 3 に示すように、回転ホイール 15a には、6 枚の円形のダイクロイックミラー 15b が、光軸 L_1 に対して傾斜した状態で、光軸 L_1 に対して垂直な面に沿って等間隔で環状に配列されて固定されている。このような構造のダイクロイックミラーユニット 15 が回転されると、6 枚のダイクロイックミラー 15b が、後述する光ファイバ 23 からの励起光と光軸 L_1 とが交わる位置 P_1 に交互に配置可能にされる。そして、位置 P_1 に配置された特定のダイクロイックミラー 15b により、励起光のうちの特長波長成分が選択されて、光軸 L_1 に沿って対物レンズ 9 に向けて反射される。また、ダイクロイックミラー 15b は、観察対象物でそのまま反射された励起光を撮像素子 21 側に導かれられないように反射する機能も有する。
- [0019] 蛍光フィルタユニット 17 は、円板状の回転ホイール 17a を有し、この

回転ホイール17aは、光軸 L_1 と平行な中心軸 L_2 を中心にして回転可能に軸支されている。さらに、ダイクロイックミラーユニット15と同様に、回転ホイール17aには、6枚の円形の蛍光フィルタ17bが、光軸 L_1 に対して垂直な面に沿って等間隔で環状に配列されて固定されている。このような構造の蛍光フィルタユニット17が回転されると、6枚の蛍光フィルタ17bが、対物レンズ9と後述する撮像素子21との間の光軸 L_1 上の位置に交互に配置可能にされる。そして、光軸 L_1 上に配置された特定の蛍光フィルタ17bにより、対物レンズ9によって結ばれた像のうちの特定波長成分が、光軸 L_1 に沿って撮像素子21に向けて透過される。また、蛍光フィルタユニット17の一部の蛍光フィルタを取り除けば、回転により蛍光フィルタ17bを光軸 L_1 上から外して全ての波長成分を通過させることもできる。

[0020] なお、6枚のダイクロイックミラー15bの一部を波長選択性の無いハーフミラーと置換することもできる。この場合、ハーフミラーによって励起光の一部を対物レンズ9に向けて反射させて、その結果観察対象物から生じる通常の反射光を撮像素子21に向けて透過させることで、通常の反射光像を得ることもできる。

[0021] 図2に戻って、上記のダイクロイックミラーユニット15及び蛍光フィルタユニット17は、それぞれ、回転モータ25及び回転モータ27によって中心軸 L_2 を中心に回転駆動されており、外部に接続された制御装置3によってそれらの回転角が制御されることで、6枚のダイクロイックミラー15b、及び6枚の蛍光フィルタ17bのうちから任意の組み合わせを選択して光軸 L_1 上に配置させることができる。回転モータ25、27としては、ステッピングモータ、超音波モータやサーボモータ等が使用される。

[0022] 光軸 L_1 上の蛍光フィルタユニット17を挟んで対物レンズ9の反対側には、結像レンズ19及び撮像素子21が順に配置されている。撮像素子21は、裏面入射型のCCDやCMOS等の撮像素子であり、窓部7、対物レンズ9、縮小レンズ11、及び結像レンズ19を介して光軸 L_1 上に結ばれた蛍光像を受光し、その蛍光像を光電変換して画像信号として出力する。撮像素子

21の画素サイズとしては、対物レンズ9と後述する縮小レンズ11及び結像レンズ19から計算される分解能を損なわないサイズが好適である。また、高温下での仕様を考慮してペルチェ素子等の冷却素子が付設されることも好ましい。

[0023] また、筐体5内には、光軸 L_1 とダイクロイックミラー15bとの交点位置 P_1 に向けて、光軸 L_1 に交わる方向に沿って励起光を導光する光ファイバ23とコンデンサレンズ13が設けられている。この光ファイバ23は、半導体レーザやLED等の発光素子から出射された励起光を導光して、ダイクロイックミラー15bに向けて照射し、その励起光を光軸 L_1 上に沿って対物レンズ9に向けて反射させる。ここで、励起光の光源となる発光素子は、筐体5内に設けて光ファイバ23に接続されてもよいし、筐体5外部の制御装置3内に設けてケーブルC内に挿入された光ファイバ23と接続されてもよいし、蛍光励起に必要な波長帯域に応じて複数の発光素子を切り替えて使用してもよい。

[0024] すなわち、光ファイバ23、コンデンサレンズ13、ダイクロイックミラー15b、縮小レンズ11、及び対物レンズ9により、落射ケラ照明系が構成され、窓部7から照射される励起光の光束の径が観察対象物の範囲に応じて設定されるように設計される。例えば、その光束のサイズを撮像素子21が検出可能な範囲と同じサイズから数十%大きいサイズの範囲とする。

[0025] また、ダイクロイックミラーユニット15及び蛍光フィルタユニット17と対物レンズ9との間における光軸 L_1 上には、縮小レンズ11が設けられている。この縮小レンズ11は、対物レンズ9によって結ばれる蛍光像を縮小するとともに、筐体5の窓部7及び観察対象物と窓部7の間に存在する水や海水等によって生じる球面収差と色収差を補正する機能を有する。これにより、対物レンズ9及び結像レンズ19を含む観察光学系の全長を短くすることができるとともに、撮像素子21によって受光される蛍光像に関する分解能の低下が防止される。さらに、窓部7で生じる収差の影響による落射ケラ照明の性能低下も防止される。

[0026] 上述した対物レンズ9、縮小レンズ11、コンデンサレンズ13、ダイクロイックミラーユニット15、蛍光フィルタユニット17、結像レンズ19、撮像素子21、光ファイバ23、及び回転モータ25、27は1つの顕微鏡ユニット31を構成しており、顕微鏡ユニット31は、図示しないフレーム構造体により支持されている。そして、筐体5内の端部には、この顕微鏡ユニット31を駆動する駆動機構29が設けられている。駆動機構29は、顕微鏡ユニット31の全体を、筐体5の中心軸線（図2のZ方向）に沿って移動させるように駆動して、観察対象物に対する焦点合わせを可能にする。また、駆動機構29は、顕微鏡ユニット31を、筐体5の中心軸線に垂直な方向（図2のX方向）に沿って移動させるように駆動すると同時に、筐体5の中心軸を中心にして（図2の θ 方向に）回転させるように駆動する。これにより、窓部7に沿った走査範囲を、筐体5の中心軸線に対して垂直な面に沿って、外部の制御装置3からの制御により自由に変更することができる。ここで、図3に示すように、ダイクロイックミラーユニット15及び蛍光フィルタユニット17におけるダイクロイックミラー15b及び蛍光フィルタ17bの中心点を結ぶ円の直径（回転径） R_1 は、筐体5の内径 R_0 の $1/2$ 以下となるように顕微鏡ユニット31の各構成要素のサイズ、及び光学的な性能が設定されている。これにより、窓部7の全面を効率的に走査することで筐体5の窓部7における観察範囲を広く確保することができる。このような駆動機構29としては、ボールネジ、ステッピングモータや超音波モータ等を含むX、Z、 θ 駆動装置が用いられる。

[0027] 以上説明した携帯型蛍光顕微鏡装置1によれば、光ファイバ23から照射された励起光が、ダイクロイックミラー15bによって特定波長成分が選択されて対物レンズ9の光軸 L_1 に沿った方向に反射され、その励起光は対物レンズ9及び筐体5の窓部7を介して観察対象物に射出される。これに対して、観察対象物で励起された蛍光は、筐体5の窓部7を介して対物レンズ9に入射することにより蛍光像として結像され、その蛍光像のうちの特定波長成分が、蛍光フィルタ17bによって対物レンズ9の光軸 L_1 に沿って透過され

た後に撮像素子 21 で受光される。

[0028] ここで、ダイクロイックミラー 15 b 及び蛍光フィルタ 17 b が、それぞれ、回転モータ 25, 27 によって対物レンズ 9 の光軸 L_1 上に交互に位置するように切り替えられるので、観察対象物に照射する励起光の波長成分、及び観察対象の蛍光の波長成分を容易に遠隔から変更することができる。例えば、励起光の波長成分としては 406nm、473nm、488nm、532nm、635nm 等の複数の成分が選択可能にされ、蛍光の波長成分としては 400nm~800nm の範囲で選択可能にされる。

[0029] また、駆動機構 29 により、顕微鏡ユニット 31 が一体として、筐体 5 の延在方向に沿って移動可能にされるので、観察対象物に対する焦点位置を容易に遠隔から調整することができる。さらには、駆動機構 29 により、上記ユニット 31 が筐体 5 の延在方向に垂直な方向に移動可能にされるとともに、筐体 5 の中心軸の周りに回転可能にされるので、一種類の対物レンズ 9 が固定的に使用される場合でも、分解能を保ちつつ筐体 5 の窓部 7 に沿った観察範囲を容易に遠隔で走査することができる。その結果、屋外等で使用した場合に、対物レンズ 9 の切り換え機構が無くても、様々な位置及び種類の観察対象物を自然界に存在する状態で容易に見出して観察することができ、長時間の経時観察も可能になり、装置の小型化及び軽量化も実現できる。具体的には、野外の試料を観察する際には、通常、足場の不安定な場所で直接試料に近づけて観察する。この場合、人が顕微鏡に直接接触して観察視野の選択と焦点合わせを行うとすると、狭い視野で観察対象を見つけることが困難になるだけでなく、顕微鏡本体の振動や移動が生じて観察が困難になる。このため、顕微鏡本体の窓部 7 の光学ガラス面の全面を走査する機能と焦点合わせの機構を設けることで、地中や水中という人による操作が困難な状況での観察も容易になる。

[0030] また、ダイクロイックミラー 15 b と対物レンズ 9 との間の光軸 L_1 上には縮小レンズ 11 が設けられているので、対物レンズ 9 の後側に設ける結像レンズ 19 等の観察光学系の全長を短くすることができ、装置の小型化が容易

になる。従来用いられていた有限光学系の対物レンズは、対物レンズと像の間隔が、収差を減らし正確な倍率の拡大像を得るために、160mmや190mm等の対物レンズにより定められた一定の距離が必要である。最近広く用いられている無限遠光学系の対物レンズでも、焦点距離200mm等の対物レンズにより定められた結像レンズが必要である。従って、観察光学系の全長は250mm~300mmになり大きな筐体が必要になる。これに対して、縮小レンズ11を設けることで、観察光学系の全長を短くすることができ、その結果、ダイクロイックミラー15b、蛍光フィルタ17bの径を小さくすることができる。さらに、縮小レンズ11に球面収差を補正する機能を具備させることで、窓部7によって蛍光像に生じる収差を補正して、観察対象物の蛍光像の分解能の低下を防止することができる。

- [0031] なお、本発明は、前述した実施形態に限定されるものではない。例えば、筐体5は円柱形状には限定されず、四角柱等の角柱形状であってもよい。その場合は、駆動機構29は、顕微鏡ユニット31の全体を、筐体5の中心軸線に垂直な方向（図2のX方向）に沿って移動させるように駆動すると同時に、筐体5の中心軸線及びX方向に対して垂直な方向に移動させるように駆動するXYZ駆動機構であってもよい。このような駆動機構29は、機構的に簡単で、走査範囲も広く、容易に製作できるというメリットがある。
- [0032] ここで、複数のハーフミラーの全部または一部は、ダイクロイックミラーであることが好ましい。
- [0033] また、筐体は、一方向に沿った略円柱状をなし、第3の駆動部は、対物レンズ、受光部、複数のハーフミラー、及び複数の蛍光フィルタを、筐体に対して一方向、及び一方向に垂直な方向に沿って移動させるとともに、一方向に平行な軸を中心に回転させる、ことが好ましい。かかる構成を採れば、筐体が円柱状の場合に筐体の窓部に沿った観察範囲を、効率的かつ速やかに走査することができる。
- [0034] 複数の蛍光フィルタと対物レンズとの間の光軸上には、対物レンズによって結ばれた蛍光像を縮小する縮小レンズが更に設けられている、ことが好ま

しい。こうすれば、対物レンズの後側に設ける結像レンズ等の観察光学系の全長を短くすることができ、装置の小型化が容易になる。

[0035] また、縮小レンズは、蛍光像の球面収差を補正する機能をさらに有している、ことも好ましい。この場合、窓部の材質と、標本と窓部の間に存在する水や海水等によって蛍光像に生じる収差を補正して、対象物の蛍光像の分解能の低下を防止することができる。

産業上の利用可能性

[0036] 本発明は、野外等で対象物の蛍光像を観察するための携帯型蛍光顕微鏡装置を使用用途とし、装置の小型化及び軽量化を図りつつ観察対象を自然界に存在する状態で容易に見出して観察することのできるものである。

符号の説明

[0037] 1…携帯型蛍光顕微鏡装置、5…筐体、5 a…先端面、7…窓部、9…対物レンズ、 L_1 …光軸、11…縮小レンズ、13…コンデンサレンズ、15 b…ダイクロイックミラー、17 b…蛍光フィルタ、21…撮像素子（受光部）、23…光ファイバ、25, 27…回転モータ（第1及び第2の駆動部）、29…駆動機構（第3の駆動部）。

請求の範囲

[請求項1]

一方向に沿った柱状をなし、先端面に窓部が形成された筐体と、
前記筐体内で前記窓部に対向して配置され、前記一方向に沿った光軸を有する対物レンズと、

前記筐体内の前記対物レンズの前記光軸上に配置され、前記窓部及び前記対物レンズを通じて結ばれた対象物の蛍光像を受光する受光部と、

前記受光部と前記対物レンズの間における前記光軸に交差する方向に、励起光を照射する光ファイバと、

前記光軸に垂直な面に沿って環状に配列され、前記光ファイバからの前記励起光と前記光軸とが交わる位置に交互に回転可能に支持され、前記励起光のうちの特定波長成分を前記対物レンズに向けて前記光軸に沿った方向に反射させる複数のハーフミラーと、

前記光軸に垂直な面に沿って環状に配列され、前記対物レンズと前記受光部との間の前記光軸上の位置に交互に回転可能に支持され、前記蛍光像のうちの特定波長成分を前記受光部に向けて前記光軸に沿った方向に透過させる複数の蛍光フィルタと、

前記複数のハーフミラーを回転駆動する第1の駆動部と、

前記複数の蛍光フィルタを回転駆動する第2の駆動部と、

前記対物レンズ、前記受光部、前記複数のハーフミラー、及び前記複数の蛍光フィルタを、前記筐体に対して前記一方向、及び一方向に垂直な面に沿った方向に移動させる第3の駆動部と、
を有することを特徴とする携帯型蛍光顕微鏡装置。

[請求項2]

前記複数のハーフミラーの全部または一部は、ダイクロイックミラーである、

ことを特徴とする請求項1記載の携帯型蛍光顕微鏡装置。

[請求項3]

前記筐体は、前記一方向に沿った略円柱状をなし、

前記第3の駆動部は、前記対物レンズ、前記受光部、前記複数のハ

ーフミラー、及び前記複数の蛍光フィルタを、前記筐体に対して前記一方向、及び一方向に垂直な方向に沿って移動させるとともに、前記一方向に平行な軸を中心に回転させる、

ことを特徴とする請求項 1 又は 2 に記載の携帯型蛍光顕微鏡装置。

[請求項4]

前記複数の蛍光フィルタと前記対物レンズとの間の前記光軸上には、前記対物レンズによって結ばれた前記蛍光像を縮小する縮小レンズが更に設けられている、

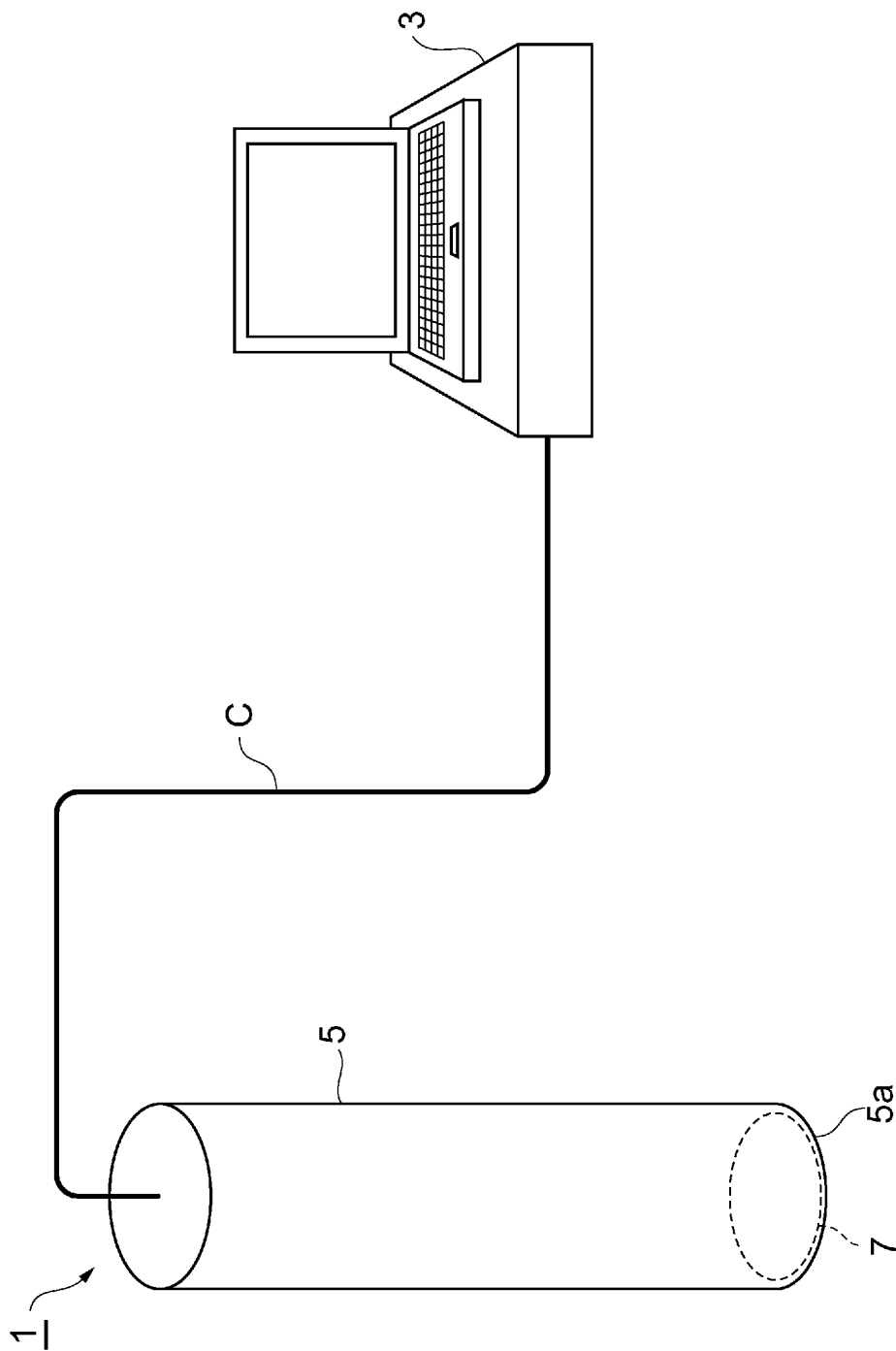
ことを特徴とする請求項 1 ～ 3 のいずれか一項に記載の携帯型蛍光顕微鏡装置。

[請求項5]

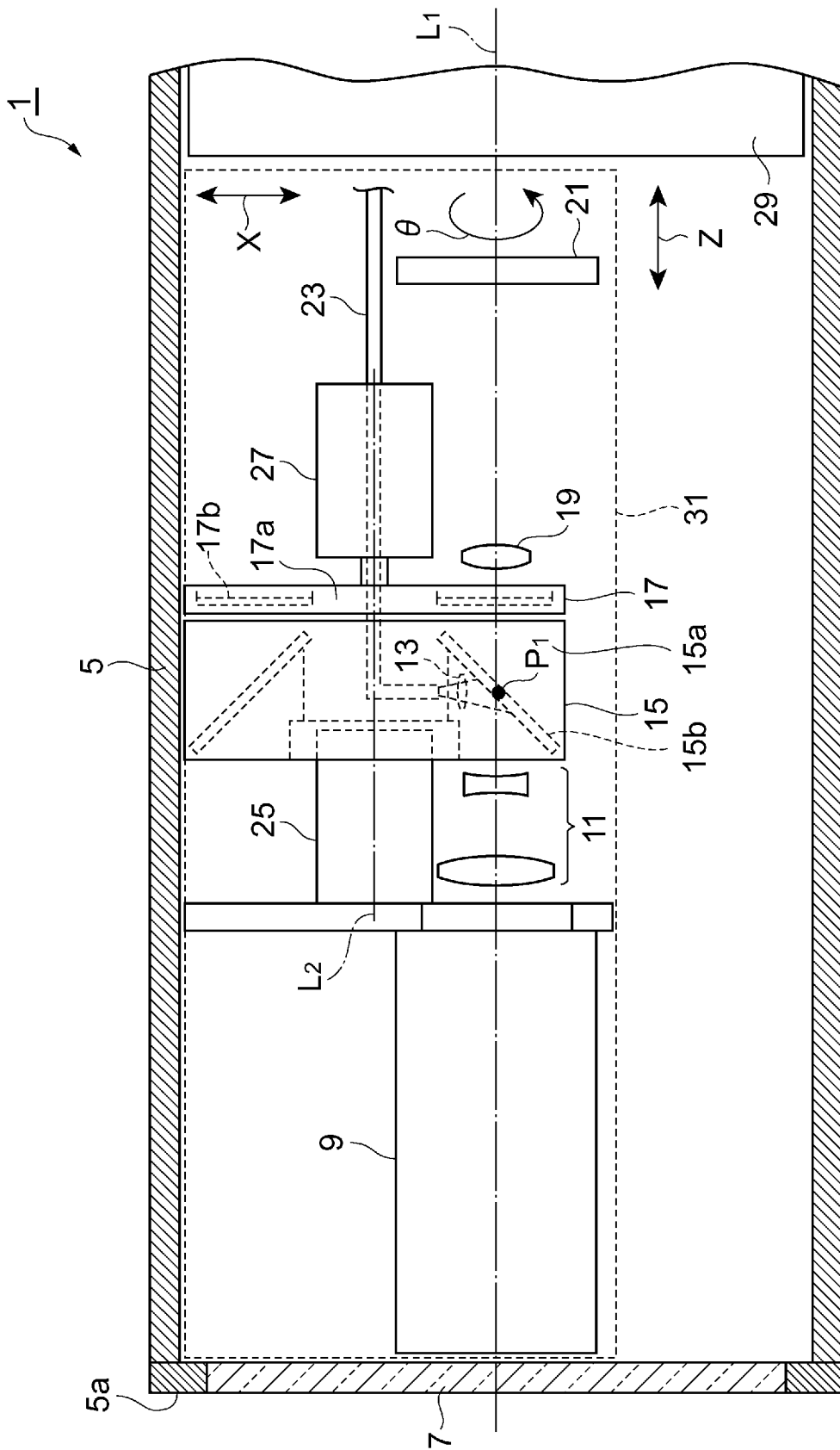
前記縮小レンズは、前記蛍光像の球面収差を補正する機能をさらに有している、

ことを特徴とする請求項 4 に記載の携帯型蛍光顕微鏡装置。

[図1]



[図2]



INTERNATIONAL SEARCH REPORT

International application No.

PCT/JP2010/059521

A. CLASSIFICATION OF SUBJECT MATTER G02B21/06(2006.01) i, G01N21/64(2006.01) i, G02B21/36(2006.01) i		
According to International Patent Classification (IPC) or to both national classification and IPC		
B. FIELDS SEARCHED		
Minimum documentation searched (classification system followed by classification symbols) G02B21/06, G01N21/64, G02B21/36		
Documentation searched other than minimum documentation to the extent that such documents are included in the fields searched Jitsuyo Shinan Koho 1922-1996 Jitsuyo Shinan Toroku Koho 1996-2010 Kokai Jitsuyo Shinan Koho 1971-2010 Toroku Jitsuyo Shinan Koho 1994-2010		
Electronic data base consulted during the international search (name of data base and, where practicable, search terms used)		
C. DOCUMENTS CONSIDERED TO BE RELEVANT		
Category*	Citation of document, with indication, where appropriate, of the relevant passages	Relevant to claim No.
A	JP 5-323197 A (Nikon Corp.), 07 December 1993 (07.12.1993), entire text; all drawings (Family: none)	1-5
A	JP 2005-345578 A (Moritex Corp.), 15 December 2005 (15.12.2005), entire text; all drawings (Family: none)	1-5
A	JP 2006-154407 A (Nikon Corp.), 15 June 2006 (15.06.2006), entire text; all drawings (Family: none)	1-5
<input type="checkbox"/> Further documents are listed in the continuation of Box C. <input type="checkbox"/> See patent family annex.		
* Special categories of cited documents: "A" document defining the general state of the art which is not considered to be of particular relevance "E" earlier application or patent but published on or after the international filing date "L" document which may throw doubts on priority claim(s) or which is cited to establish the publication date of another citation or other special reason (as specified) "O" document referring to an oral disclosure, use, exhibition or other means "P" document published prior to the international filing date but later than the priority date claimed "T" later document published after the international filing date or priority date and not in conflict with the application but cited to understand the principle or theory underlying the invention "X" document of particular relevance; the claimed invention cannot be considered novel or cannot be considered to involve an inventive step when the document is taken alone "Y" document of particular relevance; the claimed invention cannot be considered to involve an inventive step when the document is combined with one or more other such documents, such combination being obvious to a person skilled in the art "&" document member of the same patent family		
Date of the actual completion of the international search 16 July, 2010 (16.07.10)		Date of mailing of the international search report 27 July, 2010 (27.07.10)
Name and mailing address of the ISA/ Japanese Patent Office		Authorized officer
Facsimile No.		Telephone No.

A. 発明の属する分野の分類 (国際特許分類 (IPC)) Int.Cl. G02B21/06(2006.01)i, G01N21/64(2006.01)i, G02B21/36(2006.01)i										
B. 調査を行った分野 調査を行った最小限資料 (国際特許分類 (IPC)) Int.Cl. G02B21/06, G01N21/64, G02B21/36										
最小限資料以外の資料で調査を行った分野に含まれるもの <table border="0"> <tr> <td>日本国実用新案公報</td> <td>1922-1996年</td> </tr> <tr> <td>日本国公開実用新案公報</td> <td>1971-2010年</td> </tr> <tr> <td>日本国実用新案登録公報</td> <td>1996-2010年</td> </tr> <tr> <td>日本国登録実用新案公報</td> <td>1994-2010年</td> </tr> </table>			日本国実用新案公報	1922-1996年	日本国公開実用新案公報	1971-2010年	日本国実用新案登録公報	1996-2010年	日本国登録実用新案公報	1994-2010年
日本国実用新案公報	1922-1996年									
日本国公開実用新案公報	1971-2010年									
日本国実用新案登録公報	1996-2010年									
日本国登録実用新案公報	1994-2010年									
国際調査で使用した電子データベース (データベースの名称、調査に使用した用語)										
C. 関連すると認められる文献										
引用文献の カテゴリー*	引用文献名 及び一部の箇所が関連するときは、その関連する箇所の表示	関連する 請求項の番号								
A	JP 5-323197 A (株式会社ニコン) 1993.12.07, 全文、全図 (ファミリーなし)	1-5								
A	JP 2005-345578 A (株式会社モリテックス) 2005.12.15, 全文、全図 (ファミリーなし)	1-5								
A	JP 2006-154407 A (株式会社ニコン) 2006.06.15, 全文、全図 (ファミリーなし)	1-5								
<input type="checkbox"/> C欄の続きにも文献が列挙されている。 <input type="checkbox"/> パテントファミリーに関する別紙を参照。										
* 引用文献のカテゴリー 「A」 特に関連のある文献ではなく、一般的技術水準を示すもの 「E」 国際出願日前の出願または特許であるが、国際出願日以後に公表されたもの 「L」 優先権主張に疑義を提起する文献又は他の文献の発行日若しくは他の特別な理由を確立するために引用する文献 (理由を付す) 「O」 口頭による開示、使用、展示等に言及する文献 「P」 国際出願日前で、かつ優先権の主張の基礎となる出願日の後に公表された文献 「T」 国際出願日又は優先日後に公表された文献であって出願と矛盾するものではなく、発明の原理又は理論の理解のために引用するもの 「X」 特に関連のある文献であって、当該文献のみで発明の新規性又は進歩性がないと考えられるもの 「Y」 特に関連のある文献であって、当該文献と他の1以上の文献との、当業者にとって自明である組合せによって進歩性がないと考えられるもの 「&」 同一パテントファミリー文献										
国際調査を完了した日 16.07.2010	国際調査報告の発送日 27.07.2010									
国際調査機関の名称及びあて先 日本国特許庁 (ISA/J P) 郵便番号100-8915 東京都千代田区霞が関三丁目4番3号	特許庁審査官 (権限のある職員) 下村 一石 電話番号 03-3581-1101 内線 3271	2V 3810								