

(19) 世界知的所有権機関
国際事務局



(43) 国際公開日
2007年12月6日 (06.12.2007)

PCT

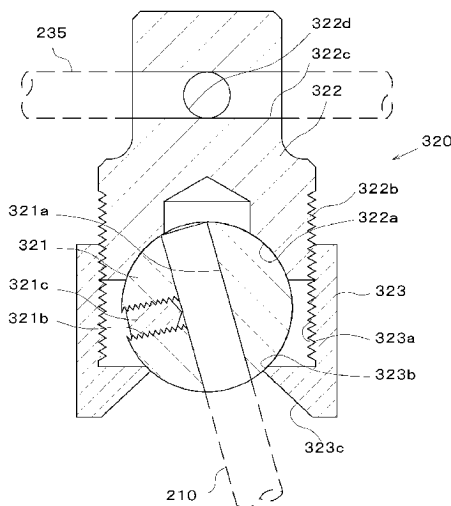
(10) 国際公開番号
WO 2007/139031 A1

- (51) 国際特許分類:
A61B 17/58 (2006.01)
- (21) 国際出願番号: PCT/JP2007/060728
- (22) 国際出願日: 2007年5月25日 (25.05.2007)
- (25) 国際出願の言語: 日本語
- (26) 国際公開の言語: 日本語
- (30) 優先権データ:
PCT/JP2006/310561
2006年5月26日 (26.05.2006) JP
PCT/JP2006/320293
2006年10月11日 (11.10.2006) JP
- (71) 出願人 (米国を除く全ての指定国について): 国立大学法人名古屋大学 (NATIONAL UNIVERSITY CORPORATION NAGOYA UNIVERSITY) [JP/JP]; 〒4648603 愛知県名古屋市千種区不老町1番 Aichi (JP).
- (72) 発明者; および
- (75) 発明者/出願人 (米国についてのみ): 平田 仁 (HIRATA, Hitoshi) [JP/JP]; 〒4648603 愛知県名古屋市千種区不老町1番 国立大学法人名古屋大学内 Aichi (JP). 建部 将広 (TATEBE, Masahiro) [JP/JP]; 〒4648603 愛知県名古屋市千種区不老町1番 国立大学法人名古屋大学内 Aichi (JP). 篠原 孝明 (SHINOHARA, Takaaki) [JP/JP]; 〒4648603 愛知県名古屋市千種区不老町1番 国立大学法人名古屋大学内 Aichi (JP).
- (74) 代理人: 吉田 大, 外 (YOSHIDA, Dai et al.); 〒4600003 愛知県名古屋市中区錦2丁目18番5号白川第六ビル7階 手島特許事務所名古屋オフィス Aichi (JP).
- (81) 指定国 (表示のない限り、全ての種類の国内保護が可能): AE, AG, AL, AM, AT, AU, AZ, BA, BB, BG, BH, BR, BW, BY, BZ, CA, CH, CN, CO, CR, CU, CZ, DE, DK, DM, DZ, EC, EE, EG, ES, FI, GB, GD, GE, GH, GM, GT,

[続葉有]

(54) Title: EXTERNAL FIXATOR

(54) 発明の名称: 創外固定器



(57) Abstract: A work for fixing a bone by an external fixator is facilitated. The external fixator comprises a plurality of ball joints each comprising a plurality of pins inserted into a bone, a coupling member, a rotary member that fixes pins to the coupling member relatively, is coupled by the coupling member and forms a ball at least partially, a supporting member in which a first supporting member and a first screw for supporting the ball rotatably are formed, and a tubular fastening member that contains the ball, has openings at the opposite ends, is provided at one end with a second screw corresponding to the first screw, and is provided at the other end with a second supporting portion for pushing the ball against the first supporting portion when the second screw is driven into the first screw, wherein the pins and the coupling member are fixed to the supporting member and the rotary member.

(57) 要約: 創外固定器により骨を固定する作業を容易にする。骨に挿入される複数のピンと、連結部材と、前記ピンと前記連結部材とを相対的に固定するとともに前記連結部材によって連結され、少なくとも一部がボールである回転部材と、前記ボールを回転可能に支持する第一支持部と第一のねじとが形成されている支持部材と、両端部に開口を有するとともに前記ボールを収容する筒状であつ

[続葉有]



WO 2007/139031 A1



HN, HR, HU, ID, IL, IN, IS, JP, KE, KG, KM, KN, KP, KR, KZ, LA, LC, LK, LR, LS, LT, LU, LY, MA, MD, MG, MK, MN, MW, MX, MY, MZ, NA, NG, NI, NO, NZ, OM, PG, PH, PL, PT, RO, RS, RU, SC, SD, SE, SG, SK, SL, SM, SV, SY, TJ, TM, TN, TR, TT, TZ, UA, UG, US, UZ, VC, VN, ZA, ZM, ZW.

CH, CY, CZ, DE, DK, EE, ES, FI, FR, GB, GR, HU, IE, IS, IT, LT, LU, LV, MC, MT, NL, PL, PT, RO, SE, SI, SK, TR), OAPI (BF, BJ, CF, CG, CI, CM, GA, GN, GQ, GW, ML, MR, NE, SN, TD, TG).

添付公開書類:

— 国際調査報告書

(84) 指定国 (表示のない限り、全ての種類の広域保護が可能): ARIPO (BW, GH, GM, KE, LS, MW, MZ, NA, SD, SL, SZ, TZ, UG, ZM, ZW), ユーラシア (AM, AZ, BY, KG, KZ, MD, RU, TJ, TM), ヨーロッパ (AT, BE, BG,

2文字コード及び他の略語については、定期発行される各PCTガゼットの巻頭に掲載されている「コードと略語のガイダンスノート」を参照。

て、一端部には前記第一のねじに対応する第二のねじが形成され、他端部には前記第一のねじに前記第二のねじがねじ込まれることにより前記ボールを前記第一支持部に押し付ける第二支持部が形成されている締結部材と、をそれぞれ備える複数のボールジョイントと、を備え、前記ピンと前記連結部材とは、前記支持部材と前記回転部材とに取り付けられる、創外固定器を提供する。

明 細 書

創外固定器

技術分野

[0001] 本発明は骨折した骨の固定を行う創外固定器に関する。

背景技術

[0002] 骨折を治療する際に骨を整復して固定する器具として、創外固定器が知られている。創外固定器においては、一般に、骨に挿入するピンとピン同士を連結する部材とを備え、この部材とピンとが相対的に動かないように固定することで骨を整復した状態で固定する。

[0003] 例えば、日本国特許第3740640号公報においては、骨折した部位を跨ぐ複数の部位に複数のピンを挿入し、各部位においてクランプによって複数のピンを固定する。また、各クランプは、両端にボールジョイントを備える棒状部材で連結され、固定される。日本国特開平10-43204号公報においてもクランプによって複数のピンが固定され、クランプにボールジョイントが連結される技術が開示されている。

[0004] また、日本国特表2002-534150号公報および日本国特開2005-65762号公報においてもクランプによって複数のピンが固定される構成が開示されており、さらに、これらの公報においては、クランプ同士を連結する棒状の部材を相対的に回転させて折り曲げる構成が開示されている。

[0005] 日本国特開2004-298253号公報においては、ボールジョイントのボールと当該ボールを覆うソケットとを兼ねるボールジョイント手段によってピンを固定する技術が開示されている。日本国特許3308271号公報においては、先端が徐々に細くなる固定部材の上端にクランプ部材を連結し、ねじで締め付けることによって固定部材と結合部材とを連結する技術が開示されている。

[0006] その他、日本国特表平8-501011号公報、日本国特許3308271号公報、日本国特開2005-65762号公報、日本国特開平2-215456号公報、日本国特開2002-95675号公報にも各種の創外固定器が記載されている。

発明の開示

- [0007] 上述した創外固定器においては、ピンの挿入方向に制限があり、生体に対して正確にピンを挿入し、適正な整復を行うことは困難であった。また、一方側のピンと他方側のピンとを連結する棒状の部材の向きに制限があり、創外固定器を取り付ける際の自由度が低く、また、固定強度も低かった。
- [0008] すなわち、日本国特許第3740640号公報においては、ボールジョイントや長さが可変の棒状部材によってクランプ同士を連結する際の自由度が向上するが、骨に挿入するピンはクランプによって固定されるのでピンを挿入する際の自由度はやはり大きく制限されてしまう。
- [0009] 具体的には、日本国特許第3740640号公報においては、複数の太径ピン5をクランプ3によって保持し、また、複数の細径ピン6をクランプ4によって保持するため、複数の太径ピン5や細径ピン6は同じ平面内に配置されていることが必要となり、また、ピン同士の距離や角度が制限される。生体にピンを挿入する際には、ピンの挿入位置を正確に制御することは極めて困難であり、骨に対するピンの挿入をやりなおすこともできない。従って、ピンの挿入方向に極めて高い自由度がなければ、創外固定器の扱いが極めて困難になってしまう。
- [0010] なお、日本国特開平10-43204号公報、日本国特表2002-534150号公報および日本国特開2005-65762号公報においても同様であり、これらの技術においてはクランプによってピンの挿入方向が規制されているため、ピンの挿入方向の自由度が低く、創外固定器の扱いが極めて困難である。
- [0011] また、日本国特開2004-298253号公報においては、ピンがボールジョイント手段のボールを貫通した状態で使用されるため、ボールの回転角度が制限される。さらに、ボールジョイント手段がボールとソケットとを兼ねているため、隣接するボール同士の距離を変更することができない。従って、ボールの回転角度とボール同士の距離が制限された状態で創外固定器の取付を行う必要があり、ピンの挿入方向はやはり大きく制限される。
- [0012] さらに、日本国特許3308271号公報や上述の公報のいずれにおいても、各ピンに対して連結されているボールジョイントは一つのみである。従って、ボールジョイント同士を連結する棒状の部材は一方向に向けることしかできず、創外固定器の取り付け

位置や向きに大きな制限があった。また、日本国特許3308271号公報の図8等に開示された技術においては、クランプ部材2と入れ子式部材35, 51とが一体になった状態でクランプ部材2を固定部材1に装着する必要がある。従って、クランプ部材2の向きは入れ子式部材35, 51の両端にて選択可能な向きの範囲内で決定する必要があり、それぞれのクランプ部材2の向きを別個独立に決定することはできない。このため、創外固定器の装着に際しては、クランプ部材2にて設定可能な向きに合わせて予め固定部材1の向きを設定する必要があり、創外固定器の取り付け位置や向きに大きな制限があった。

[0013] さらに、従来の創外固定器は、概略、一方向に長い棒状の部材の両端にボールジョイントおよびピンを取り付ける構成であるため、棒状の部材に対して略直角方向の力成分を有する捻りなどに対して強度を高めることが困難であった。

[0014] そして、上述したいずれの先行技術文献に記載された創外固定器においても、骨折部位を挟んだ複数の骨にピンを固定した後に、可動部位のある構造体をそれぞれのピンに固定し、その構造体の可動部位を固定する作業は次のようにならざるを得ない困難を伴う。

[0015] 創外固定器によって骨を固定する作業は、骨折部位を挟む骨が相対的に動き得る状態において、可動部位のある創外固定器を、骨に対して固定しながら、組み立てながら、その可動部位を固定することである。したがって、従来の創外固定器を用いた手術では、患部と創外固定器という2つの操作対象がともに不安定な状態において、複数のピンに対して可動部位のある構造体を固定する作業や、ピンに固定された構造体の可動部位をねじで固定したり、そのねじをゆるめる作業を繰り返し強いられることになる。

[0016] ボールを収容するソケットとは別部材のねじをソケットにねじ込んでボールジョイントを固定する従来の構成では、レンチなどの道具を用いながら複数のねじを締めたり緩めることによってボールジョイントを固定することになる。ところが、従来用いられていたこの種のねじは、創外固定器を小型軽量化するためには小さくしなければならないし、治療対象の骨が手のひらの骨のように小さい場合には大きく設計できないし、そもそもボールを収容するソケットよりも十分小さく設計する必要があるため、取扱が

容易でない。

- [0017] また、ボールを収容するソケットとは別部材の複数のねじをソケットにねじ込んでボールジョイントを固定する創外固定器では、ボールの回転を拘束する力が発生する方向がねじ毎に異なり、また、一般に全てのねじがボールに接触するまで、ボールとソケットとの接触点は不定である。したがって、ボールジョイントを連結する連結部材のピンに対する姿勢を特定の方向に変化させるために必要な力の減少幅は、緩めるねじによって異なる。また、ボールとソケットとの接触点が不定の状態では、特定のねじを緩めることによってピンに対する連結部材の姿勢を変化させるために必要な力の減少幅が最大となる姿勢変化の方向自体が変化する。
- [0018] このため、ボールを収容するソケットとは別部材の複数のねじをソケットにねじ込んでボールジョイントを固定する従来の構成では、複数のねじをそれぞれ締めたり緩めたりする作業を繰り返しながらボールジョイントを固定しなければならない。したがって、このような従来の構成では、ピンに対して連結部材の姿勢を調整しながらボールジョイントを固定することが相当に困難である。
- [0019] また、ボールを収容するソケットとは別部材の1つのねじをソケットにねじ込んでボールジョイントを固定する創外固定器では、そのねじを締めることによるピンに対する連結部材の姿勢の拘束力の増大幅は姿勢の変化方向によって異なる。したがって、この構成でも、ピンに対して連結部材の姿勢を調整しながらボールジョイントを固定することが相当に困難である。
- [0020] 本発明は、上述した課題に鑑みてなされたものであり、創外固定器により骨を固定する作業を容易にすることを目的とする。
- [0021] (1)前記目的を達成する創外固定器は、骨に挿入される複数のピンと、連結部材と、複数のボールジョイントとを備える。それぞれの前記ボールジョイントは、前記ピンと前記連結部材とを相対的に固定するとともに前記連結部材によって連結され、少なくとも一部がボールである回転部材と、前記ボールを回転可能に支持する第一支持部と第一のねじとが形成されている支持部材と、両端部に開口を有するとともに前記ボールを収容する筒状の締結部材と、を備える。締結部材においては、一端部には前記第一のねじに対応する第二のねじが形成され、他端部には前記第一のねじに前

記第二のねじがねじ込まれることにより前記ボールを前記第一支持部に押し付ける第二支持部が形成されている。そして、前記ピンと前記連結部材とは、前記支持部材と前記回転部材とに取り付けられる。

- [0022] この構成の創外固定器では、ボールジョイントを固定するためにボールと支持部材とを相対的に回転不能に固定するためには、ボールを収容する締結部材そのものを支持部材に対して回転させることによってボールを支持部材の第二支持部に押し付ければよく、締結部材とは別のねじなどを必要としない。本発明の創外固定器では、ボールを収容する締結部材そのものを支持部材に対して回転させることによりボールジョイントを固定する構成であるために、ボールジョイントを固定するための操作対象である締結部材を大きく設計できるとともに、一つの部材に対する回転操作でボールジョイントを調整しつつ固定できる。したがって、本発明の創外固定器は、骨を固定する作業を格段に容易にする。
- [0023] (2) 上記目的を達成するための創外固定器において、前記第一のねじに前記第二のねじがねじ込まれるとき、前記第二支持部は、少なくとも3点で支持しながら前記ボールを前記第一支持部に押し付け、前記ボールが前記第一支持部と前記第二支持部とに接触しているとき、前記ボールに対する前記第一支持部と前記第二支持部との接触点の重心は常に前記ボールの中心に一致することが好ましい。
- [0024] この構成によると、ボールが第一支持部と第二支持部とに接触している限りにおいて、ボールの回転を拘束する力となる摩擦力はボールの回転方向に無関係であり、どの方向にボールが回転しようとする場合にも同じ抵抗力となる。したがって、この構成の創外固定器では、1つの部材(締結部材)に対する回転操作だけで、ピンに対する連結部材の姿勢を調整するために必要な力を全方向の姿勢変化について同時に調整しつつ固定することができる。また、この構成の創外固定器では、1つの部材(締結部材)に対する回転操作だけで、ピンに対する連結部材の姿勢の固定力を全方向の姿勢変化について同時に増大することができる。その結果、創外固定器により骨を固定する作業はさらに容易になる。
- [0025] (3) 上記目的を達成するための創外固定器において、前記締結部材と前記支持部材とのうち外側に設けられる一方にねじ込まれることにより、内側に設けられる他方を

押し、前記締結部材と前記支持部材とを回転不能に固定する第三のねじを備えてもよい。

[0026] 患者が動くと、締結部材の第二のねじが緩む方向にねじる力が連結部材またはピンからボールジョイントに加わる。したがって締結部材と支持部材との締結力は徐々に小さくなり得る。しかし、第三のねじを創外固定器に備えることにより、締結部材と支持部材の締結力を維持し続けることができる。

[0027] (4) 上記目的を達成するための創外固定器において、前記回転部材と前記支持部材との少なくとも一方は他方を引きつける方向に着磁されていてもよい。

この構成により、締結部材を支持部材にねじ込んでボールを第一支持部に押し付ける前の状態においても、ピンに対する連結部材の姿勢を磁力によって仮固定することができる。このため、創外固定器により骨を固定する作業がさらに容易になる。

[0028] (5) 上記目的を達成するための創外固定器において、前記回転部材および前記支持部材は、プラスチックマグネットから形成されていてもよい。

骨折治療においてはX線を用いて骨折部位の接合状態を確認しながら創外固定器が使用される。創外固定器がX線透過率の低い材料からなる場合、創外固定器がX線画像に濃く映り込み、骨折部位の確認が困難になる。そこで、回転部材と支持部材とをプラスチックマグネットから形成することにより、ピンと連結部材とを磁力によって仮固定できる機能を維持しつつも、骨折部位の確認が容易な創外固定器を実現できる。

尚、回転部材と支持部材以外の構成部材についても、X線透過率が金属などに比べて高い樹脂を基材とする材料などで形成することが好ましい。

[0029] (6) 上記目的を達成するための創外固定器は、骨に挿入される複数のピンと、連結部材と、前記ピンと前記連結部材とを相対的に固定するとともに前記連結部材によって連結される複数のボールジョイントと、を備える。それぞれの前記ボールジョイントは、少なくとも一部がボールである回転部材と、前記ボールの重心をその内側に配置可能な凹部と外面から当該凹部に到達するねじ穴とを有するソケットと、前記ねじ穴にねじ込まれることにより前記ボールを前記凹部に押し付けるねじと、を備える。そして、前記ピンと前記連結部材とは、前記ソケットと前記回転部材とに取り付けられ、

前記回転部材と前記ソケットとの少なくとも一方は他方を引きつける方向に着磁されている。

- [0030] この創外固定器によると、回転部材とソケットとの少なくとも一方は他方を引きつける方向に着磁されているため、ねじでボールをソケットの凹部に押し付ける前の状態においても、ピンと連結部材とを磁力によって仮固定することができる。このため、創外固定器により骨を固定する作業が容易になる。
- [0031] ボールジョイントは、ボールとボールに対して回転可能なソケットとを組み合わせて形成される。当該ボールジョイントを介してピンと連結部材とを連結することにより、両者の相対関係に高い自由度を持たせることができる。従って例えば、骨に対して任意の方向に挿入したピンにボールジョイントを取り付け、ボールジョイントの位置によらずに連結部材をボールジョイントに取り付けて創外固定器を形成するように、ボールの大きさとソケットの大きさを調整可能であるし、その可動範囲を調整可能である。
- [0032] また、凹部は、ボールジョイントにおけるボールを配置して固定することができればよく、ボールの径と略同一径の略半球状の凹部であっても良いし、矩形の凹部であってもよく、凹部の端面と凹部の最深部との距離がボールの半径より大きく、ボールの重心が凹部の端面より内側(凹部側)に配置されるように構成すればよい。
- [0033] また、ボールに対してねじおよび凹部の壁面が少なくとも4カ所で接触し、当該4カ所の接点を頂点とする四面体の内側にボールの重心が配置されることが好ましい。このように構成することにより、複数のねじ穴のいずれかまたは組み合わせによってボールとソケットとを固定することができる。従って、本体がボールに対してどのような向きであっても、ねじ止めが容易な穴を選択してボールとソケットとを固定することができ、極めて容易に創外固定器の取付を行うことができる。この効果は、創外固定器が小型である場合や、創外固定器を取り付ける部位が複雑な形状をしているときに特に顕著に現れる。
- [0034] (7) 上記目的を達成するための創外固定器において、前記回転部材および前記ソケットは、プラスチックマグネットから形成されていてもよい。

回転部材とソケットとをプラスチックマグネットから形成することにより、ピンと連結部材とを磁力によって仮固定できる機能を維持しつつも、骨折部位の確認が容易な創

外固定器を実現できる。

尚、回転部材とソケット以外の構成部材についても、X線透過率が金属などに比べて高い樹脂を基材とする材料などで形成することが望ましい。

[0035] (8)上記目的を達成するための創外固定器において、前記ボールジョイントの少なくとも一個においては、前記回転部材と前記ソケットとのいずれか一方が前記ピンの先端に取り付けられ、取り付けられた当該回転部材あるいは当該ソケットに対して前記回転部材と前記ソケットとの他方が取り付けられてもよい。

[0036] この構成によれば、ピンが回転部材のボールを貫通することがないので、ピンに影響されることなく回転部材を回転させることができ、ピンの先端(骨と逆側の端部)に対して極めて高い自由度で連結部材を連結することができる。また、各ピンの先端においてソケットの向きを別個独立に規定することができる。従って、ピンの挿入方向に依存することなくソケットと連結部材との関係を決定することができ、ピンの挿入方向や連結部材の向きに極めて高い自由度を持たせることが可能である。

[0037] なお、回転部材とソケットとのいずれかがピンに連結される構成であってもよく、回転部材がピンに連結される場合にピンの先端に回転部材を連結する構成を採用可能である。このとき、ボールの外周においてピンと逆側にソケットを連結するので、ソケットはピンの先端において極めて高い自由度で向きを決定することができる。

[0038] ソケットがピンに連結される場合であっても、ソケットがピンの先端に連結されることにより、ピンの向きにかかわらず、ソケットに収容されるボールを回転させることができる。なお、ソケットをピンに連結する際には、ボールジョイントを介してピンと連結部材とを連結することができるようにソケットをピンに連結することができればよく、ソケットをピンに連結する際の向き等を適宜調整可能である。

[0039] (9)さらに、各ピンに対して複数のボールジョイントを連結する場合、ピンの一方の端部と他方の端部との間にボールジョイントを連結することになり、このために好ましい構成例として、ボールジョイントを形成する回転部材とソケットとのいずれか一方にピンを挿入して固定可能な挿入部を形成する構成を採用可能である。

すなわち、上記目的を達成するための創外固定器において、前記回転部材と前記ソケットとのいずれか一方に貫通穴が形成されている挿入部を備え、前記ピンは、前

記挿入部の貫通穴に挿入されるとともに固定されてもよい。

[0040] この構成によれば、貫通穴に挿入されたピンを中心にして回転部材とソケットとのいずれか一方を回転させることが可能であり、回転して位置決めした後に回転部材とソケットとを連結することが可能である。従って、極めて自由度の高い連結を行うことが可能である。

[0041] なお、ピンの一方の端部と他方の端部との間にボールジョイントを連結するためには、回転部材とソケットとのいずれか一方から突出する部位を形成し、この部位に貫通穴を形成するなどして挿入部を構成することができる。

[0042] (10) 上記目的を達成するための創外固定器において、前記ボールジョイントは各ピンに対して複数個固定されてもよい。

1つのピンに対して複数のボールジョイントを連結すれば、連結部材の向きが1方向に限定されず、極めて取り付け自由度の高い創外固定器を提供することができる。また、連結部材が複数の方向を向いた状態で創外固定器を取り付けることにより、種々の方向から作用する力に対して高い強度を持つように創外固定器を取り付けることができる。

[0043] また、 n 個 (n は2以上)のピンのそれぞれに対して1個以上のボールジョイントを連結し、合計 n 個以上のボールジョイントが連結されているように構成し複数のピンのそれぞれに対してボールジョイントを連結し、当該ボールジョイントを介してピンと連結部材とを固定することにより、全てのピンと連結部材との相対的な位置関係に極めて高い自由度を持たせることができる。従って、複数のピンのそれぞれがどのような向きで骨に挿入されていたとしても、その向きに影響されることなく連結部材によってボールジョイント同士を連結し、ピンを固定することができる。

[0044] また、複数のピンのそれぞれに対して異なるボールジョイントを連結することにより、ピン同士の距離や角度に制限(例えば、ある部位に複数のピンを平行に挿入しなければならない制限。)がなくなり、ピン同士が同一の平面内に配置される必要もなくなる。従って、複数のピンのそれぞれに対して異なるボールジョイントを連結することにより、創外固定器を取り付ける際にピンの挿入角度を全く考慮することなく、骨の整復に必要な位置、および方向にピンを挿入ことができ、極めて使い勝手の良い創

外固定器を提供することができる。

[0045] (11)上記目的を達成するための創外固定器において、前記連結部材は、前記ボールジョイントを連結する複数の連結部を備え、当該複数の連結部の位置は、少なくとも当該連結部材の長手方向に調整可能であってもよい。

[0046] この構成においては、連結部材とボールジョイントとを連結する連結部の位置を、少なくとも当該連結部材の長手方向に調整可能である。従って、複数のピンを任意の方向で骨に挿入した結果、各ピンに連結されたボールジョイント同士がどのような距離であったとしても、その距離に合わせてながら連結部材とボールジョイントとを連結することができる。このため、極めて使い勝手の良い創外固定器を提供することができる。

[0047] 連結部材は、ボールジョイントを連結可能であり、かつ、その連結部を少なくとも連結部材の長手方向に調整可能であればよい。従って、連結部材自体の長さを調整して連結部の位置を調整する構成としてもよいし、連結部材における複数の箇所でもボールジョイントを連結可能に構成してもよいし、複数の部材によって連結部材を構成するとともにそれらを連結する角度を調整することによって連結部の位置を調整可能に構成してもよく、種々の構成を採用可能である。

[0048] (12)ボールジョイントに対する連結部の位置を調整するための連結部材の構成例として、第1～第3の棒状部材をねじ機構によって連結し、第1の棒状部材を回転させることによって長さを調整できるように構成してもよい。

すなわち、上記目的を達成するための創外固定器において、前記連結部材は第1の棒状部材と当該第1の棒状部材における両端のそれぞれにねじ機構を介して連結される第2および第3の棒状部材とを備え、前記両端のねじ機構は、一方が右ねじであり他方が左ねじであってもよい。

[0049] この構成によれば、第1の棒状部材に対して第2の棒状部材をある回転方向に回転させながらねじ込むことが可能であり、第1の棒状部材に対して第3の棒状部材を逆向きに回転させながらねじ込むことが可能である。従って、第2および第3の棒状部材を第1の棒状部材に連結した状態で第1の棒状部材をある方向に回転させれば、第2および第3の棒状部材の双方が回転しながら互いに近づくように移動し、第1の

棒状部材を逆向きに回転させれば第2および第3の棒状部材の双方が互いに遠ざかるように移動する。

- [0050] この結果、第1の棒状部材の回転によって第1～第3の棒状部材を組み合わせた連結部材全体の長さを調整することが可能になる。従って、極めて容易に連結部材の長さを調整可能になり、この調整によって連結部材とボールジョイントとの連結部の位置を調整することが可能である。
- [0051] なお、第1～第3の棒状部材においては、ねじ機構によってその組み合わせの長さを調整可能であればよく、例えば、第1の棒状部材を筒状の部材で構成してその内壁にねじ溝を形成するとともに第2および第3の棒状部材を円柱状の部材で構成してその外壁にねじ山を形成する構成等を採用可能である。むしろ、第1～第3の棒状部材においていずれを筒状にしても良いし、いずれにねじ溝を構成してもよく、種々の組み合わせを採用可能である。
- [0052] (13)さらに、ボールジョイントに対する連結部の位置を調整するための連結部材の構成例として、複数の棒状部材を連結することによって連結部材を形成し、その連結角度を調整できるように構成してもよい。例えば上記目的を達成するための創外固定器において、前記連結部材は2個の棒状部材を備えるとともに、当該2個の棒状部材は当該連結部材によって連結される2つの前記ボールジョイントの間において少なくとも平面内で回転可能に連結されてもよい。
- [0053] この構成において2個の棒状部材のそれぞれの端部にボールジョイントを連結すれば、当該2個の棒状部材同士を相対的に回転させることによってボールジョイントの連結部の位置を調整することができる。なお、当該連結部においては少なくともある平面内で2個の棒状部材が回転できるように構成すればよく、むしろ、この連結部をもボールジョイントによって構成し、高い自由度で回転できるように構成してもよい。
- [0054] 以上の創外固定器は、骨を整復し、骨折を治療する治療方法に適用することができる。むしろ、人体および動物のいずれの骨折に対しても利用することができる。また、創外固定器の大きさは特に限定されないが、本発明にかかる創外固定器においては、ピンを骨に挿入する際の自由度が極めて高いので、生体の構造が複雑な部位や微小な骨、複雑骨折であってもその治療に適用することができる。

図面の簡単な説明

[0055] [図1]図1は、本発明の一実施形態にかかる創外固定器の例を示す図である。

[図2]図2は、ピンおよびボールの構造を説明する説明図である。

[図3]図3Aは、ソケットの説明図であり、図3Bは図3AのA-A断面図である。

[図4]図4は、棒状部材の説明図である。

[図5]図5は、本発明の一実施形態にかかる創外固定器の例を示す図である。

[図6]図6は、本発明の一実施形態にかかる創外固定器の例を示す図である。

[図7]図7は、本発明の一実施形態にかかる創外固定器の例を示す図である。

[図8]図8は、本発明の一実施形態にかかるピンおよびボールの構造を説明する説明図である。

[図9]図9は、本発明の一実施形態にかかる創外固定器の例を示す図である。

[図10]図10は、本発明の一実施形態にかかる創外固定器の例を示す断面図である。

。

[図11]図11は、本発明の一実施形態にかかる創外固定器の例を示す斜視図である。

。

[図12A]図12Aは、本発明の一実施形態にかかる締結部材の例を示す平面図である。

[図12B]図12Bは、本発明の一実施形態にかかる締結部材の例を示す平面図である。

。

[図13A]図13Aは、本発明の一実施形態にかかる創外固定器の使用方法を示す模式図である。

[図13B]図13Bは、本発明の一実施形態にかかる創外固定器の使用方法を示す模式図である。

[図13C]図13Cは、本発明の一実施形態にかかる創外固定器の使用方法を示す模式図である。

[図13D]図13Dは、本発明の一実施形態にかかる創外固定器の使用方法を示す模式図である。

[図13E]図13Eは、本発明の一実施形態にかかる創外固定器の使用方法を示す模

式図である。

[図13F]図13Fは、本発明の一実施形態にかかる創外固定器の使用方法を示す模式図である。

[図13G]図13Gは、本発明の一実施形態にかかる創外固定器の使用方法を示す模式図である。

[図13H]図13Hは、本発明の一実施形態にかかる創外固定器の使用方法を示す模式図である。

発明を実施するための最良の形態

[0056] ここでは、下記の順序に従って本発明の実施の形態について説明する。

- (1)創外固定器の概略構成:
- (2)ピンおよび回転部材の構成:
- (3)ソケットの構成:
- (4)連結部材の構成:
- (5)他の実施形態:

[0057] (1)創外固定器の概略構成:

図1は本発明の一実施形態にかかる創外固定器の例を示す図である。同図においては人間の手の骨10を示すとともに、その一部の骨11が部位11cで折れている状態を例として示している。当該骨折している骨11は骨11aおよび骨11bからなり、整復した状態で固定するために本実施形態にかかる創外固定器200を取り付ける。

[0058] 図1においては、骨11aと骨11bとを整復するため、それぞれにピン210を挿入した状態を示しており、治療を行う際には皮膚の上からピン210を刺し、ピン210を骨11a, 11bに挿入する。ピン210において、骨11と逆側の先端にはボールジョイント220が連結される。

[0059] ボールジョイント220は回転部材としてのボール221とソケット222とを備えており、ボール221にソケット222を被せた状態にて高い自由度でソケット222の向きを変更することができる。ソケット222には、ねじ溝が設けられた穴が形成されており、当該穴に対して六角穴付き止めねじをねじ込んでソケット222をボール221に対して固定することができる。

- [0060] ソケット222には連結部材230を挿入可能な挿入部が形成されており、この挿入部に対して連結部材230を挿入してねじ止めすることによって連結部材230をソケット222に対して固定することができる。連結部材230は、第1の棒状部材231と第2の棒状部材232と第3の棒状部材233とを備えている。
- [0061] 第1の棒状部材231は略円筒の部材であり、外壁の中央には穴が形成されているとともに両端の内壁にはねじ溝が形成されている。第2の棒状部材232と第3の棒状部材233とは略円柱の部材であり、一方の端部にはねじ溝が形成されている。第1の棒状部材231の両端に形成されたねじ溝は、一方が右ねじであるとともに他方は左ねじであり、一方に第2の棒状部材232のねじ溝が対応し、他方に第3の棒状部材233のねじ溝が対応している。
- [0062] 従って、第2の棒状部材232および第3の棒状部材233を回転させて第1の棒状部材231の内部に進入させる際の回転方向は互いに逆向きであり、第2の棒状部材232および第3の棒状部材233が第1の棒状部材231に挿入された状態で、当該第1の棒状部材231を回転させることによって第2の棒状部材232と第3の棒状部材233との距離を互いに近づけ、または遠ざけることができる。このため、本実施形態においては、第1の棒状部材231を回転させることによって連結部材230の長さを調整することができる。
- [0063] 以上のように、本実施形態においてはピン210の先端にボールジョイント220を連結し、ソケット222に対して連結部材230を連結する。また、連結部材230の長さを調整可能であるため、連結部材230とボールジョイント220とを連結する連結部(本実施形態においてはソケット222の挿入部にてねじ止めされる連結部材230上の部位)の位置を容易に調整することができる。
- [0064] 従って、ピン210の挿入方向によらず極めて高い自由度でピン210とボールジョイント220と連結部材230との固定を行うことができる。すなわち、ピン210を骨11a、骨11bに挿入する際には、皮膚にピン210を刺し、皮膚の内側でピン210を骨11a、骨11bに到達させるので、骨11a、骨11bの形状や状態を視認しながらピン210の挿入作業をすることはできない。
- [0065] また、骨11a、骨11bは生体内部に存在し、かつ、骨折しているため生体内で固定

することは極めて困難であり、ピン210の挿入に伴って骨11a、骨11bが押されることにより位置や向きが容易に変動し得る。従って、ピン210を生体内の骨における所望の位置に挿入したり、所望の角度で挿入することは極めて困難である。

[0066] しかし、本実施形態においては、どのような角度で骨11a、骨11bに対してピン210を挿入したとしても、皮膚の上に露出しているピン210の先端にはボール221が連結されているため、各ボール221に対して所望の向きでソケット222を被せることは極めて容易である。なお、ここでは、各ピン210の先端においてソケット222の向きを別個独立に規定することができ、ピン210の挿入方向に依存することなくソケット222と連結部材230との関係を決定することができる。従って、ピン210の挿入方向や連結部材230の向きに極めて高い自由度を持たせることが可能である。

[0067] また、連結部材230においては、ねじ機構によって第2の棒状部材232および第3の棒状部材233を第1の棒状部材231に対して挿入することが可能であり、また、第1の棒状部材231を回転させることによって長さを調整可能である。従って、ピン210の挿入方向によらず、極めて容易にピン210とボールジョイント220とを連結し、さらにボールジョイント220と連結部材230とを連結することができる。

[0068] 例えば、予め、第1～第3の棒状部材を連結した状態で、第2の棒状部材232とソケット222とを仮止めし、第3の棒状部材233とソケット222とを仮止めしておく。そして、任意の位置、向きで骨に挿入されたピン210の先端に連結されたボール221の一方にソケット222の一方を被せながら、連結部材230の長さを調整して連結部の位置を微調整すれば、他方のソケット222を他方のボール221に対して極めて容易に被せることができる。

[0069] 各ソケット222を各ボール221に被せることができれば、ねじによってボール211とソケット222を固定し、連結部材230をソケット222に固定することによって、創外固定器200の装着を完了することができる。

[0070] なお、本実施形態において、ピン210以外の装着順序は特に限定されない。例えば、骨に対してピン210を挿入した後にボール221に対してソケット222を仮止めしておき、ソケット222の挿入部に第2の棒状部材232および第3の棒状部材233を挿入し、それらの間に第1の棒状部材231を配置してねじを連結するなど、種々の装着

順序を採用可能である。むろん、創外固定器200の装着に際して仮止めを解除したり、仮止めによるねじの締め付けを強めたりするなどの作業を適宜採用することは可能である。

[0071] (2)ピンおよび回転部材の構成:

次に、本実施形態にかかるピン210および回転部材としてのボール221の構成を詳細に説明する。図2は、ピン210およびボール221の構造を説明する説明図である。ピン210は略円柱の部材であり、その一方の端部においては図2に示すように先端に近づくほど細くなるとともにねじ溝210aが形成されている。

[0072] ボール221は、略球体であり、ピン210を挿入する穴221aと当該ピン210をねじ止めするためのねじ穴221bとを備えている。すなわち、穴221aはボール221の中心を通る穴であるとともにその内径はピン210の外径と略同一である。従って、ピン210を穴221aに嵌め込むことができる。

[0073] ピン210は、穴221aに嵌め込まれた状態で、ねじ穴221bを介して六角穴付き止めねじ221cにてねじ止めされる。本実施形態においては、ピン210の先端にボール221を連結するが、むろん、ピン210がボール221を貫通しないようにピン210をねじ止めしても良いし、ピン210がボール221を貫通するようにねじ止めした後に、ピン210の一端を切断してピン210の一端にボール221が連結されているように構成してもよい。

[0074] いずれにしても、ピン210の先端にボール221を連結し、ピン210がボール221を貫通していない状態にすることによって、ピン210とソケット222とが干渉しない全ての範囲をソケット222の可動範囲とすることができる。この結果、ソケット222の向きに極めて高い自由度を与えることができる。

[0075] (3)ソケットの構成:

次に、本実施形態にかかるソケット222の構成を詳細に説明する。図3Aはソケット222においてボール221に接触する面を下側、連結部材230を挿入する挿入部を上側にして示した図であり、図3Bは図3AのA-A断面図である。なお、図3Aにおいては、その内部構造を破線で示している。

[0076] ソケット222は、略半球状の外形を有する本体222aと当該本体222aから突出した

略円柱状の挿入部222bとを備えている。本体222aの内側には略半球状の凹部222cが形成されている。当該凹部222cはボール221の径と略同径の半球を本体222aからくり抜くようにして形成されている。従って、ソケット222をボール221に被せながら高い自由度でソケット222の向きを調整することができる。

[0077] 本実施形態においては、本体222aの壁面の4カ所にねじ穴222dが形成されている。当該ねじ穴222dは、本体222aの外壁から本体222aの内部に形成された凹部222cに達するように形成された同径の穴であり、各ねじ穴222dは、本体222aの外周円上に略等間隔に形成されている。なお、当該ねじ穴222dは、複数個形成されていればよく、むろん4個に限定されず、適宜その数を調整可能である。

[0078] ねじ穴222dには、六角穴付き止めねじ222eをねじ込むことが可能であり、ボール221にソケット222を被せた状態で1個以上のねじ穴222dに六角穴付き止めねじ222eをねじ込むことによって、ソケット222をボール221に対して固定することができる。なお、本実施形態においては、ねじ穴222dの軸を通る線の交点が、ボール221を凹部222cに接触させたときの当該ボール221の重心位置と一致するように構成されている。従って、本実施形態の凹部222cは、ボールの重心をその内側に配置可能な凹部である。

[0079] なお、固定に際して使用するねじ穴222dの個数は固定に必要な強度に応じて選択することができる。また、本実施形態においては、上述のように本体222aの外周円上に4個のねじ穴222dが形成されており、任意のねじ穴222dを利用してソケット222をボール221に対して固定することができる。従って、ソケット222の向きにかかわらず、人体の部位と干渉することなく六角穴付き止めねじ222eをねじ込むことが可能なねじ穴222dを選択することができ、極めて容易に当該ねじ込み作業を実施することができる。

[0080] 前記挿入部222bは、ソケット222の本体222aの外側から凹部222cの逆側に突出しており、略円柱状であるとともに当該円柱の軸に対して略直角の方向に延びる挿入穴222fを備えている。当該挿入穴222fの内径は、第2の棒状部材232と第3の棒状部材233との外径と略同径であり、第2の棒状部材232や第3の棒状部材233を挿入穴222fに挿入することができる。

[0081] また、挿入部222bには、その上端からソケット222の内側に延びるねじ穴222gが形成されており、六角穴付き止めねじ222hをねじ込むことが可能である。従って、挿入部222bに第2の棒状部材232や第3の棒状部材233を挿入した状態で、ねじ穴222gに六角穴付き止めねじ222hをねじ込むことによって、連結部材230をソケット222に対して固定することができる。固定することができる。

[0082] (4)連結部材の構成：

次に、本実施形態にかかる連結部材230の構成を詳細に説明する。図4は連結部材230を構成する第1の棒状部材231と第2の棒状部材232と第3の棒状部材233とを説明する説明図であり、第1の棒状部材231においては、その内部構造を破線で示している。

[0083] 第1の棒状部材231は略筒状の部材であり、その中央に穴231aが形成されているとともに当該穴231aより両端側の内壁にはねじ溝231b、231cが形成されている。ねじ溝231bとねじ溝231cとにおいては、溝の旋回方向が逆向きであり、例えばねじ溝231bが右ねじであればねじ溝231cが左ねじである。

[0084] 一方、第2の棒状部材232および第3の棒状部材233は、略円柱状の部材であり、その一方側にねじ溝232a、233aがそれぞれ形成されている。第2の棒状部材232と第3の棒状部材233との外径は、第1の棒状部材231の内径と略同一であり、図4において、ねじ溝232aの旋回方向はねじ溝231bに対応し、ねじ溝233aの旋回方向はねじ溝231cに対応している。

[0085] 従って、第2の棒状部材232をねじ溝231cに対してねじ込み、第3の棒状部材233をねじ溝231cに対してねじ込むことが可能である。ここで、上述のように、ねじ溝231bとねじ溝231cとにおいては溝の旋回方向が逆向きであるので、第2の棒状部材232を第1の棒状部材231に対してねじ込む際の旋回方向と第3の棒状部材233を第1の棒状部材231に対してねじ込む際の旋回方向が逆向きである。

[0086] この結果、第1の棒状部材231を第2の棒状部材232および第3の棒状部材233に対して相対的に回転させることによって、第2の棒状部材232および第3の棒状部材233を互いに近づけ、または互いに遠ざけることができる。すなわち、第1の棒状部材231を第2の棒状部材232および第3の棒状部材233に対して相対的に回転させ

ることによって連結部材230の長さを調整することが可能である。なお、本実施形態においては、第1の棒状部材231を回転させて連結部材230の長さを調整するため、当該第1の棒状部材231における外側の表面に滑り止めのために溝などを形成しても良い。

[0087] 第2の棒状部材232および第3の棒状部材233において、ねじ溝232a, 233aと逆側に形成される円柱部232b, 233bは上述の挿入部222fに挿入可能であるとともに、六角穴付き止めねじ222hによってねじ止め可能な部位である。従って、第2の棒状部材232および第3の棒状部材233をソケット222に固定する際には、第2の棒状部材232および第3の棒状部材233を挿入部222fに挿入した状態で連結部材230の長さを調整し、円柱部232b, 233bにおける任意の位置に六角穴付き止めねじ222hを接触させて固定することができる。

[0088] すなわち、円柱部232b, 233bに対して六角穴付き止めねじ222hを接触させる位置(連結部の位置)を連結部材230の長手方向(図4のL)に調整することができる。このため、ピン210がどのような向きで骨11に挿入され、当該ピン210に連結されたボール221同士の距離がどのような距離であったとしても、連結部材230の長さを調整し、容易にボール221同士の距離に対応させることができ、極めて容易に創外固定器200の固定作業を行うことができる。

[0089] なお、本実施形態においては、連結部材230の長さが調整可能であることにより、連結部材230の長さができるだけ短くなるように調整した上でソケット222を連結することができる。従って、創外固定器200の大きさをできるだけ小さくすることができ、創外固定器200の使用者の活動に与える影響を抑えることができる。

[0090] また、第2の棒状部材232および第3の棒状部材233において、六角穴付き止めねじ222hを接触させるために円柱部232b, 233bを設けているが、ねじ溝232a, 233aをつぶさないようにして固定する限りにおいて、ねじ溝232a, 233aに六角穴付き止めねじ222hを接触させて固定することも可能である。

[0091] (5)他の実施形態:

図5は、連結部材を円柱部材によって構成した実施形態にかかる創外固定器201の例を示す図である。同図において、上述の実施形態と同様の構成については同じ

符号で示している。図5に示す実施形態においては、上述の連結部材230の替わりに連結部材235を採用しており、当該連結部材235は円柱状の部材であるため極めて簡易な構成によって創外固定器201を提供することができる。

[0092] この構成においては、連結部材235の任意の位置に対してソケット222を連結することができるので、やはり、どのような向きでピン210が骨に挿入されていたとしても、当該210に連結されたボール221に対してソケット222を被せることは極めて容易である。従って、ピン210の挿入方向に影響されることなく極めて容易に創外固定器201の装着を行うことができる。

なお、1つの連結部材235を1つの部材で構成する場合において、連結部材235はボールジョイントとの連結部のみが円柱でありさえすればよい。例えば、2つの連結部の間の形状は、角柱であっても複数の板の組み合わせであっても良い。

[0093] さらに、連結部材の向きに自由度を持たせる構成を採用することも可能である。図6は、連結部材の向きに自由度を持たせた実施形態にかかる創外固定器2020の例を示す図である。同図においても、上述の実施形態と同様の構成については同じ符号で示している。この実施形態においては、連結部材236が2個の棒状部材236a, 236bと回転機構(236c~236e)とから構成されている。

[0094] 棒状部材236aは環状部材236cに連結され、棒状部材236bは環状部材236dに連結されている。また、環状部材236c, 236dの穴にねじ236eを挿入し、図示しないナットにて環状部材236c, 236d同士を連結し、固定することができる。従って、環状部材236c, 236dを合わせてその穴にねじ236eを挿入した状態とすれば、ねじ236eを中心にして棒状部材236a, 236bを共通の平面内で回転させることができる。

[0095] また、棒状部材236a, 236bは円柱状であるため、当該棒状部材236a, 236bをソケット222に連結する際にその連結部の位置を任意に選択することができる。従って、どのような向きでピン210が骨に挿入されていたとしても、棒状部材236a, 236bにおける回転角の調整と、ソケット222に対する棒状部材236a, 236bの連結位置の調整と、ソケット222をボール221に被せる際の向きとを調整することによって、極めて容易に創外固定器202の装着作業を行うことができる。

[0096] むろん、本実施形態において、環状部材236c, 236dを固定する手法はねじ236e

とナットの組み合わせに限らず、環状部材236c、236dを相対的に回転させることができる限りにおいて種々の構成を採用可能である。また、本実施形態においては、棒状部材236a、236bが共通の平面内で回転するように構成したが、むしろ、ボールジョイント等によってより高い自由度で回転できるように構成してもよい。

[0097] さらに、ピンに対してボールジョイントのソケットを連結する構成を採用しても良い。図7は、ピンに対してボールジョイントのソケットを連結する例を示す図である。同図においても、上述の実施形態と同様の構成については同じ符号で示している。すなわち、ピン210とボールジョイント220との構成は上述の実施形態と同様であるが、ピン210に対するボールジョイント220の連結手法および連結部材の構成が上述の実施形態と異なっている。

[0098] 具体的には、ピン210に対してボールジョイント220のソケット222を連結するようになっており、ピン210をソケット222の挿入部222fに挿入し六角穴付き止めねじ222hにてソケット222をピン210に固定する。むしろ、挿入部222fの径をピン210の径に合わせるなどの調整は適宜実施可能である。

[0099] 本実施形態における連結部材は、第1の棒状部材237a、第2の棒状部材237b、第3の棒状部材237cを備えており、上述の実施形態と同様に第1の棒状部材237aが略円筒状、第2の棒状部材237bおよび第3の棒状部材237cが略円柱状の部材である。また、第1の棒状部材237aにおける両端の内壁には逆向きの旋回方向のねじ溝が形成されており、第2の棒状部材237bと第3の棒状部材237cとのそれぞれにはこのねじ溝に対応したねじ溝が一方の端部に形成されている。

[0100] 従って、第2の棒状部材237bおよび第3の棒状部材237cを第1の棒状部材237aに対してねじ込めば、第1の棒状部材237aを回転させることで長さを調整可能な連結部材237を構成することができる。第2の棒状部材237bと第3の棒状部材237cとにおいて、ねじ溝の逆側の端部はボール221の穴221aに挿入可能であり、六角穴付き止めねじ221cにて第2の棒状部材237bおよび第2の棒状部材237bをボール221に対して固定することができる。

[0101] むろん、ここでも穴221aの径や第2の棒状部材237bおよび第3の棒状部材237cの径を適宜調整可能である。なお、本実施形態においては、ボール221と第2の棒

状部材237bおよび第2の棒状部材237bとを連結する部位が連結部に相当する。上述のように第1の棒状部材237aを回転させることで連結部材237の長さを調整可能であるので、本実施形態においても前記連結部の位置を連結部材237の長手方向に変化させることができる。

[0102] 以上の構成において、ピン210に対してソケット222を連結する際には、ピン210を中心としてソケット222を自由に回転させることができる。また、第2の棒状部材237bおよび第3の棒状部材237cにボール221を取り付けた状態で連結部材237の長さを調整可能である。従って、骨に対してピン210がどのように挿入されていたとしても、ソケット222の向きと連結部材237の長さを調整することによって創外固定器203の装着を容易に完了することができる。

[0103] さらに、上述の実施形態においては、ピン210を分離した骨11a, 11bのそれぞれに一本ずつ挿入する例を示したが、むしろ、複数のピン210を骨に挿入し、任意の2組をボールジョイントおよび連結部材で連結する構成を採用しても良い。また、一本のピン210を複数の骨に対して挿入しても良い。例えば、図1においてピン210を骨11aに貫通させ、骨11aを貫通したピン210をさらに骨11bに挿入して整復しても良い。すなわち、骨折の状態や骨の大きさ、整復に必要なとされる強度などに応じて適宜ピン210の挿入手法を変更可能である。

[0104] さらに、上述の実施形態においては、各部材の固定に六角穴付き止めねじを利用していたが、すりわり付き止めねじを利用して部材を固定しても良いし、ねじ以外の各種固定手段を採用可能である。例えば、ボール221とピン210との連結やボール221とソケット222との連結を嵌入とするなどの構成を採用可能である。さらに、上述の実施形態においては、略半球状の凹部222cを有する略半球状の本体222aを例として示したが、凹部はボールを配置してボールを自由に回転させることができる形状であればよく略半球状に限定されない。また、本体222aも略半球状に限定されず、矩形など、種々の構成を採用可能である。

[0105] 次に、各ピンに対して複数個のボールジョイントを連結する実施形態を説明する。本実施形態においては、ピン210の先端に上述のボール221およびソケット222からなるボールジョイント220(以下、先端ジョイントとも呼ぶ)を連結し、当該先端ジョイン

トとピン210のねじ溝210aとの間に他のボールジョイント(以下、中間ジョイントとも呼ぶ)を連結する。図8は、当該中間ジョイントをピン210に連結するための回転部材210を示す図である。

- [0106] この回転部材2210は、同図8に示すようにボール2211と円筒状の挿入部2212とを連結した構成である。ボール2211には上述のソケット222を被せることが可能であり、ソケット222とボール2211とを接触させながらソケット222をボール2211の外周周りで回転させてねじ止めすることが可能である。
- [0107] 一方、挿入部2212には、その軸に垂直な方向に形成されるとともに挿入部2212を貫通する穴2210aおよびこの円筒の軸に平行なねじ穴2210bが形成されている。穴2210aはピン210を挿入する穴であり、ねじ穴2210bは当該穴2210aに挿入したピン210をねじ止めするためのねじ穴である。
- [0108] すなわち、穴2210aの内径はピン210の外径と略同一である。従って、ピン210を穴2210aに嵌め込むことができる。また、ピン210は、穴2210aに嵌め込まれた状態で、ねじ穴2210bを介して六角穴付き止めねじ2210cにてねじ止めされる。
- [0109] 図9は、本実施形態における創外固定器の使用例を示す模式図である。同図9においては、骨11c、11dに対して計3本のピン210を挿入した状態を例として示している。この例においては、2本のピン210を骨11cに挿入し、1本のピン210を骨11dに挿入しており、各ピンには先端ジョイント(ボールジョイント220)と中間ジョイント(ボールジョイント2200)とが連結されている。
- [0110] すなわち、先端ジョイントは上述の図1等に示したボールジョイントと同様にボール21とソケット222とからなり、各ピンの先端に連結される。本実施形態においては、これらの先端ジョイントをピン210に対して連結する前に、回転部材2210とソケット222とからなる中間ジョイントをピン210に対して連結する。
- [0111] より具体的には、例えば、以下の手順によって創外固定器を試用することができる。ピン210を骨11c、11dに挿入した後、各ピン210に対して回転部材2210を挿入し、ピン210の先端と骨11c、11dとの間にて回転部材2210を六角穴付き止めねじ2210cで仮止めする。そして、回転部材2210のそれぞれに対してソケット222を被せた状態で回転部材2210とソケット222とを仮止めする。

- [0112] 次に、上述の図1と同様に、ピン210の先端にボール221を連結し、ソケット222を被せて仮止めし、各ソケット222に対して連結部材235a, 235b, 238を挿入して仮止めする。むろん、当該仮止めの際には、回転部材2210, ソケット222の向きを調整することができる。なお、連結部材235a, 235bは上述の図5に示す連結部材235と同様であり、連結部材238は連結部材235を屈曲させた部材である。
- [0113] 以上のようにしてボールジョイント220, 2200と連結部材235a, 235b, 238とを連結した状態で仮止めが完了したら、各ねじによってソケット222や連結部材235a, 235b, 238を固定する。以上のような取り付け過程においては、ピン210の挿入後にソケット222の向きや回転部材2210の向きを調整して創外固定器の装着を完了することができる。従って、創外固定器の装着に際してピン210の挿入方向は極めて自由度が高く、容易に適正な整復を実施することができる。
- [0114] また、各ピン210に連結されるボールジョイントにおいて連結部材の向きは一方向に限定されず、多方向に向いた状態で連結部材を連結することができる。従って、多方向から延びる連結部材によってピン210を固定することが可能であり、連結部材の向きを自由に設定することができ、創外固定器が強固に固定された状態を維持することができる。
- [0115] 例えば、骨11cに挿入されている2本のピン210において、骨11cの軸方向(骨11cが延びる方向)に力が作用したとしても、連結部材235aが存在することにより、創外固定器が極めて強固に固定された状態を維持することができる。さらに、前記2本のピン210に対して骨11cの軸周りの力が作用したとしても、連結部材235b, 238が存在することにより、創外固定器が極めて強固に固定された状態を維持することができる。
- [0116] なお、図9に示した構成は一例であり、例えば、連結部材の構成は連結部材235a, 235b, 238の構成に限られず、上述の各種の連結部材を採用可能である。また、ボールジョイント220, 2200の大きさは整復対象の骨の大きさに合わせて適宜調整可能であるし、ピン210の位置によって異なる大きさとすることも可能である。
- [0117] さらに、上述の図9においては簡単のため各ねじを省略しているが、むろん、これらのねじは六角穴付き止めねじに限定されず、各種のねじを採用可能である。なお、

本実施形態におけるソケット222の構成は図3に示す構成と同様であり、ソケット222の外周上で等間隔(本実施形態では4カ所)にねじ穴を形成し、各ねじ穴の軸が凹部222cの中心で交わるように構成している。従って、ソケット222に対して多方向から六角穴付き止めねじ222eをねじ込むことが可能であり、この結果、創外固定器の装着作業が極めて容易になっている。

[0118] 例えば、図9に示す例において、矢印Arで示すねじ穴222dの付近に連結部材235aが存在するので、当該ねじ穴222dに六角穴付き止めねじ222eをねじ込むことは困難であるが、他のねじ穴222dであってねじ222eのねじ込み作業が容易なねじ穴222dを選択することは極めて容易である。従って、本実施形態によれば、創外固定器の取り付け状態がどのようであったとしても、極めて容易に装着作業を行うことができる。

[0119] さらに、図9に示す例では、2本の直線状の連結部材235a, 235bと1本の屈曲した連結部材238とを利用してしたが、むしろ、連結部材の形状はこれらの形状に限定されない。例えば、両端を除いた部位が湾曲している連結部材を採用しても良い。このような連結部材を採用すれば、指や腕など、略円柱状の骨に対して略反対向きにピンを挿入し、両者のピンに連結されたボールジョイントを連結部材によって連結することも可能になる。さらに、以上のようにして一つのピンに対して複数のボールジョイントを連結する構成は図8, 図9以外の構成によっても実現可能である。例えば、上述の中間ジョイントにおいてピンに連結される部材を図7に示す例のようにソケット222にて構成してもよい。

[0120] 次に図10および図11に示すボールジョイント320について説明する。ボールジョイント320は、ピン210と連結部材235とを相対的に固定するとともに連結部材235によって図示しない別のボールジョイント320と連結される。ボールジョイント320は、既に述べたボールジョイントと置き換えることにより種々の創外固定器を構成可能な構成である。すなわち、ボールジョイント以外の創外固定器の構成は、既に述べた実施形態の構成をそのままボールジョイント320に適用可能である。

[0121] 回転部材321は、ピン210を挿入する穴321aと当該ピン210をねじ止めするためのねじ穴321bとが形成されたボールである。ピン210は、穴321aに挿入された状態

で、ねじ穴321bにねじ込まれる止めねじ321cにてねじ止めされる。

[0122] 支持部材322には雄ねじである第一のねじ322bが形成されている。第一のねじ322bの先端部には回転部材321を回転可能に支持する第一支持部322aが形成されている。第一支持部322aは、回転部材321の半径と実質的に同一の曲率半径を有する凹面である。第一支持部322aは回転部材321と3点以上で支持する形状であることが好ましい。また、その3点の重心が第一のねじ322bの回転軸を通り、その3点を含む平面が第一のねじ322bの回転軸と垂直であることが好ましい。4点以上の接触点の重心が回転部材321の中心と一致すれば、さらに好ましい。第一支持部322aが回転部材321の半径と実質的に同一の曲率半径を有する凹面である場合、接触点の重心は回転部材321の中心と一致する。

[0123] 支持部材322には連結部材235を取り付けるための貫通穴322cとねじ穴322dが形成されている。連結部材235は貫通穴322cに挿入され、ねじ穴322dにねじ込まれる図示しないねじによって支持部材322に固定される。

[0124] 締結部材323は、両端部に開口を有するとともに回転部材321を収容する筒状である。すなわち締結部材323は、一方の開口の直径R1(図12A参照)が回転部材321の直径よりも大きい筒状である。また締結部材323は特殊なナットであって、その外面はスパナなどで保持可能な概略六角柱の側面形状を有する。

[0125] 締結部材323の一端部には第一のねじ322bと対応する雌ねじである第二のねじ323aが形成されている。第二のねじ323aの山の径は回転部材321の直径よりも大きく設計されている。したがって、締結部材323は回転部材321を収容可能である。なお、締結部材323と支持部材322のねじの雌雄関係は逆でもよい。すなわち、締結部材323の外面に雄ねじが形成され、支持部材322の内面に雌ねじが形成されていてもよい。

[0126] 締結部材323の他端部には回転部材321を少なくとも3点で支持可能な第二支持部323bが形成されている。第二支持部323bは、締結部材323の中心軸に向かって突出している部分である。第二支持部323bの内側端は図12Aに示すように円形である。第二支持部323bの内径R2は回転部材321の直径よりも小さく設計されているため、第二支持部材323bは回転部材321を少なくとも3点で支持できる。第二

支持部323bの第二のねじ323a側(図10の紙面上側)の端面は、第二のねじ323aが形成されている側の締結部材323の開口端に向かって径が広がるテーパ形状である。

[0127] 第二支持部323bは、回転部材321を第一支持部322aに押し付けることが可能な形状であれば良く、例えば図12Bのように複数の凸部からなる形状であってもよい。そして回転部材321が第一支持部322aと第二支持部323bとに接触した状態で第一のねじ322bに第二のねじ323aがねじ込まれるとき、回転部材321に対する第一支持部322aと第二支持部323bとの接触点の重心が常に回転部材321の中心に一致することが望ましいため、第二支持部323bは第二のねじ323aの中心軸に対して垂直な平面上にあって重心が第二のねじ323aの中心軸上にある少なくとも3点で回転部材321を支持可能な形状であることが望ましい。この場合、1つの部材(締結部材)に対する回転操作だけで、ピン210に対する連結部材235の姿勢を調整するために必要な力を全方向の姿勢変化について同時に調整しつつ固定することができる。また、この場合、1つの部材(締結部材)に対する回転操作だけで、ピン210に対する連結部材235の姿勢の固定力を全方向の姿勢変化について同時に増大することができる。その結果、創外固定器により骨を固定する作業はさらに容易になる。

[0128] しかし、例えば、第一支持部322aと回転部材321とが3点以上で接触し、それらの接触点在第一のねじ322bの回転軸と垂直な平面上にある場合、第二支持部323bの1点で回転部材321を第一支持部322aに押し付ける構成も可能である。この場合、第二支持部323bと回転部材321との接触点を通り第二のねじ323aの中心軸と平行な直線が第一支持部322aと回転部材321との接触点を頂点とする多角形の内側を通り、かつ第二のねじ323aの中心軸がその多角形の内側を通過していれば十分である。この場合、回転部材321が第一支持部322aと第二支持部323bとに接触した状態で第一のねじ322bに第二のねじ323aがねじ込まれるとき、回転部材321に対する第一支持部322aと第二支持部323bとの接触点の重心は常に回転部材321の中心に一致する。

[0129] 第二支持部323bの第二のねじ323aから遠い側(図10の紙面下側)の端面は、第二支持部323bが形成されている側の締結部材323の開口端に向かって径が広がる

テーパ形状である。第二支持部323bの端面をこのようなテーパ形状に設計することによって、ピン210の可動範囲が広がる。

[0130] 次に、このように構成されたボールジョイント320を備えた創外固定器の使用方法について図13Aから図13Hに基づいて説明する。

はじめに、折れた骨11a、11bのそれぞれにドリルを用いてピン210の先端を挿入し固定する(図13A)。

次にピン210を所望の長さに切断する(図13B)。

[0131] 次に締結部材323を適切な向きでそれぞれのピン210に通し、その後、止めねじ321bを用いてピン210の端に回転部材321を取り付ける(図13C)。

次に回転部材321を両側から挟み込むようにして支持部材322と締結部材323とを緩く締結する(図13D)。この状態ではボールジョイント320が自由に動くようにしておく。

[0132] 次にそれぞれの支持部材322の貫通穴322cに連結部材235を挿入する(図13E)。このとき、ボールジョイント320は自由に動くことができ、連結部材235とボールジョイント320との連結部の位置を自由に調整できるため、支持部材322の貫通穴322cに連結部材235を挿入することは容易である。またボールジョイント320が自由に動くことができるとともに連結部材235を貫通穴322cに挿入しただけで固定していない状態では、折れた骨11a、11bの接合状態を自由に調整することができる。

[0133] 次に連結部材235を保持した状態でレンチなどを用いて締結部材323を支持部材322にねじ込む(図13F)。すなわち、締結部材323の第二のねじを支持部材322の第一のねじにねじ込む。このとき、締結部材323は例えば図3に示す止めねじ222eよりもはるかに大きいため、締結部材323をレンチで回すことは容易である。またそれぞれの回転部材321が締結部材323と支持部材322の両方に接触している状態では、締結部材323のねじ込み量を調整することにより、ピン210に対する連結部材235の姿勢を変化させるために必要な力を全方向について均一に調整することができる。また、その状態では、連結部材323と貫通穴322cとのクリアランスが無視できるほど小さければ、骨折した骨11a、11bの接合状態を変化させるのに必要な力を全方向について均一に調整することができる。

- [0134] また、連結部材235で連結されている2つのボールジョイント320のうち一方において締結部材323が支持部材322にきつくねじ込まれている状態では、連結部材235が回転不能であるため、他方のボールジョイント320において締結部材323のねじ込み量を片手で調整することができる。すなわち、この状態では、連結部材235を保持する必要がないため、一方の手を使って締結部材323のねじ込み量を調整しながら他方の手を使って患部を操作できる。さらに、連結部材323と貫通穴322cとのクリアランスが無視できるほど小さければ、連結部材235で連結されている2つのボールジョイント320の両方において締結部材323がきつくねじ込まれている状態においては、折れた骨11a、11bの一方の姿勢と位置は他方に対して実質的に変化しない。このため、折れた骨11a、11bの接合状態をX線画像で確認しながら、一人で、折れた骨11a、11bを適切な接合状態ではぼ固定することができる。
- [0135] 次に、折れた骨11a、11bが適切に接合されている状態において、止めねじ322eを用いて連結部材235をそれぞれの支持部材322に固定する(図13G)。これにより、折れた骨11a、11bの接合状態を完全に固定することができる。
- [0136] 尚、その後、図13Hに示すように、締結部材323に設けたねじ穴に第三のねじ323dをねじ込み、第三のねじ323dの先端で支持部材322を圧することが好ましい。この場合、支持部材322の第一のねじ322bのねじ山を押しつぶすとなお良い。これにより、締結部材323の緩みを完全に防止することができる。
- [0137] ところで、上記の様々な実施形態において、治療にあたる者が患部を操作しない限りボールジョイントが動かず、治療にあたる者が患部を操作すればボールジョイントが動く状態でボールジョイントを固定することができれば、創外固定器の取扱はさらに容易になる。しかし、このような状態をねじの締め付け量の調整で実現することは容易ではない。そこで、ピンが取り付けられる部材(回転部材)に対して、連結部材が取り付けられる部材(ソケットおよび支持部材)が回転可能な状態において、これら2つの部材が磁力によって引き合う構成が望まれる。この構成では、例えば図2に示すボール211とソケット222とを、互いに引き合うように着磁された強磁性体で形成すればよい。また例えば図10に示す回転部材321と支持部材322とを、互いに引き合うように着磁された強磁性体で構成すればよい。強磁性体としては、フェライト、ネオジウム

、酸化鉄、酸化クロム、コバルトなど、創外固定器の大きさや質量に応じて必要な磁力が得られるものを適宜採用すれば良く、また、強度と磁力とを両立させるために合金を採用することが好ましい。

[0138] また、上記の様々な実施形態において、創外固定器がX線写真に濃く移り込まなければ、折れた骨の接合状態をX線写真で確認することが容易になる。そこで、創外固定器の構成部材をX線の透過率が例えば骨よりも高い素材で形成する構成が望まれる。この構成では、例えばカーボンファイバー、ガラスファイバーなどで補強された複合プラスチック材料を連結部材に用いたり、プラスチックマグネットをボールジョイントに用いればよい。このような各種のプラスチック材料を用いることにより創外固定器を軽量化することもでき、また射出成形を用いることができるため構成部材の成形コストを低減することもでき、また錆びも防止できる。複合プラスチック材料の基材としては、熱可塑性樹脂、熱硬化性樹脂のいずれでもよく、ポリカーボネイトなどのエンジニアリングプラスチック、ポリフェニレンスルファイド、非晶ポリアレート、芳香族ポリエーテルケトン樹脂、熱可塑性ポリイミドなどのスーパーエンジニアリングプラスチックを用いることができる。そして、ボールジョイントにプラスチックマグネットを用いることにより、ピンと連結部材とを磁力によって仮固定できる機能を維持しつつも、骨折部位の確認が容易な創外固定器を実現できる。

[0139] 例えば、図2に示すボール211とソケット222とを互いに引き合うように着磁されたプラスチックマグネットで形成したり、図10に示す回転部材321と支持部材322とを互いに引き合うように着磁されたプラスチックマグネットで形成することにより、磁力によってボールジョイントを仮固定できる機能を維持しつつも、骨折部位の確認が容易な創外固定器を実現できる。

産業上の利用可能性

[0140] 本発明は、骨折の治療に使用可能である。また、骨折の治療用具の製造業者が製品として提供可能である。

請求の範囲

- [1] 骨に挿入される複数のピンと、
連結部材と、
前記ピンと前記連結部材とを相対的に固定するとともに前記連結部材によって連結され、
少なくとも一部がボールである回転部材と、
前記ボールを回転可能に支持する第一支持部と第一のねじとが形成されている支持部材と、
両端部に開口を有するとともに前記ボールを収容する筒状であって、一端部には前記第一のねじに対応する第二のねじが形成され、他端部には前記第一のねじに前記第二のねじがねじ込まれることにより前記ボールを前記第一支持部に押し付ける第二支持部が形成されている締結部材と、
をそれぞれ備える複数のボールジョイントと、
を備え、
前記ピンと前記連結部材とは、前記支持部材と前記回転部材とに取り付けられる、創外固定器。
- [2] 前記第一のねじに前記第二のねじがねじ込まれるとき、前記第二支持部は、少なくとも3点で支持しながら前記ボールを前記第一支持部に押し付け、
前記ボールが前記第一支持部と前記第二支持部とに接触しているとき、前記ボールに対する前記第一支持部と前記第二支持部との接触点の重心は常に前記ボールの中心に一致する、
請求項1に記載の創外固定器。
- [3] 前記締結部材と前記支持部材とのうち外側に設けられる一方にねじ込まれることにより、内側に設けられる他方を押し、前記締結部材と前記支持部材とを回転不能に固定する第三のねじを備える、
請求項1または2に記載の創外固定器。
- [4] 前記回転部材と前記支持部材との少なくとも一方は他方を引きつける方向に着磁されている、

請求項1から3のいずれか一項に記載の創外固定器。

- [5] 前記回転部材および前記支持部材は、プラスチックマグネットから形成されている、請求項4に記載の創外固定器。
- [6] 骨に挿入される複数のピンと、
連結部材と、
前記ピンと前記連結部材とを相対的に固定するとともに前記連結部材によって連結され、
少なくとも一部がボールである回転部材と、
前記ボールの重心をその内側に配置可能な凹部と外面から当該凹部に到達するねじ穴とを有するソケットと、
前記ねじ穴にねじ込まれることにより前記ボールを前記凹部に押し付けるねじと、
をそれぞれ備える複数のボールジョイントと、
を備え、
前記ピンと前記連結部材とは、前記ソケットと前記回転部材とに取り付けられ、
前記回転部材と前記ソケットとの少なくとも一方は他方を引きつける方向に着磁されている、
創外固定器。
- [7] 前記回転部材および前記ソケットは、プラスチックマグネットから形成されている、請求項6に記載の創外固定器。
- [8] 前記ボールジョイントの少なくとも一個においては、前記回転部材と前記ソケットとのいずれか一方が前記ピンの先端に取り付けられ、取り付けられた当該回転部材あるいは当該ソケットに対して前記回転部材と前記ソケットとの他方が取り付けられる、請求項6または7に記載の創外固定器。
- [9] 前記ボールジョイントは、前記回転部材と前記ソケットとのいずれか一方に貫通穴が形成されている挿入部を備え、
前記ピンは、前記挿入部の貫通穴に挿入されるとともに固定される、
請求項6から8のいずれか一項に記載の創外固定器。
- [10] 前記ボールジョイントは各ピンに対して複数個固定される、

請求項1から9のいずれか一項に記載の創外固定器。

- [11] 前記連結部材は、前記ボールジョイントを連結する複数の連結部を備え、当該複数の連結部の位置は、少なくとも当該連結部材の長手方向に調整可能である、

請求項1から10のいずれか一項に記載の創外固定器。

- [12] 前記連結部材は第1の棒状部材と当該第1の棒状部材における両端のそれぞれにねじ機構を介して連結される第2および第3の棒状部材とを備え、前記両端のねじ機構は、一方が右ねじであり他方が左ねじである、

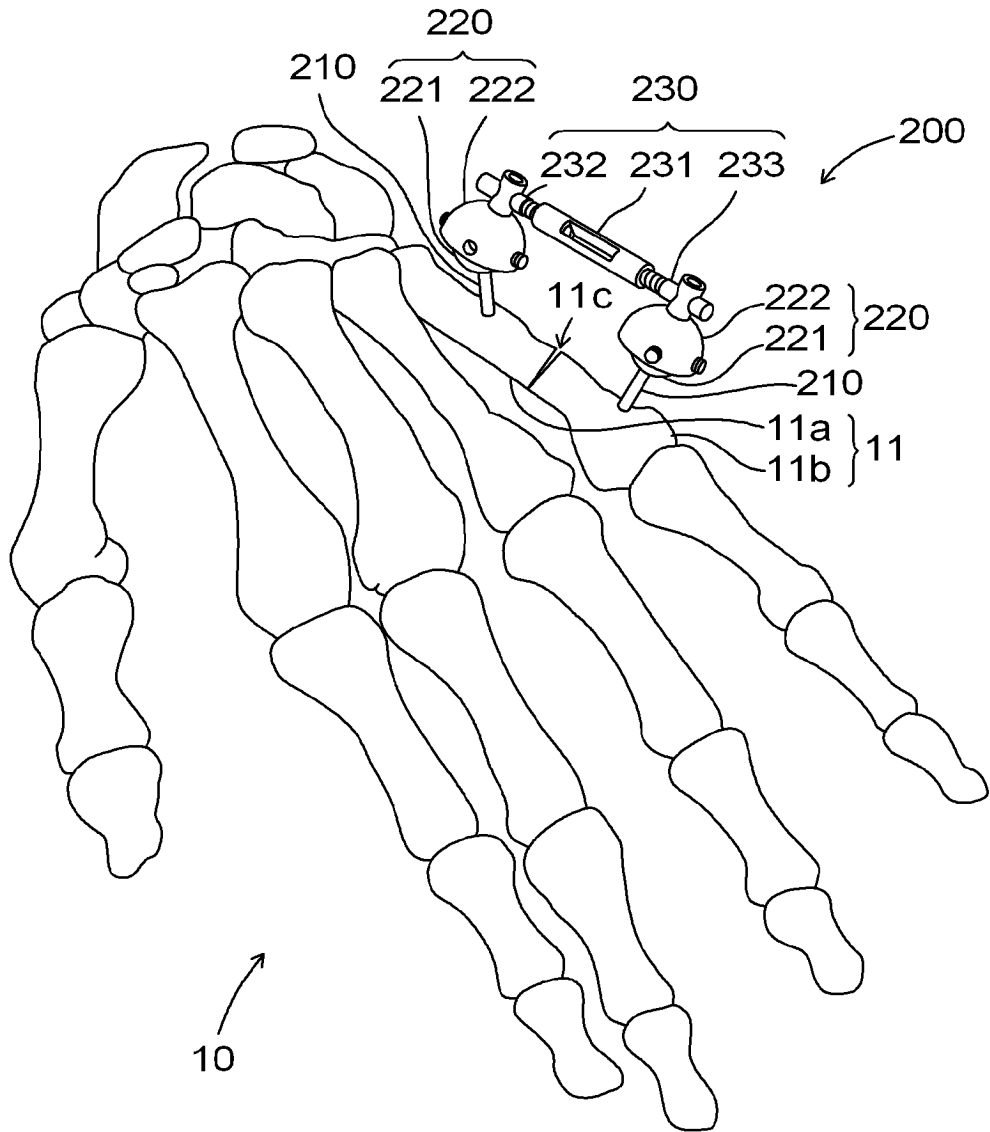
請求項1～請求項11のいずれか一項に記載の創外固定器。

- [13] 前記連結部材は2個の棒状部材を備えるとともに、当該2個の棒状部材は当該連結部材によって連結される2つの前記ボールジョイントの間において少なくとも平面内で回転可能に連結される、

請求項1～12のいずれか一項に記載の創外固定器。

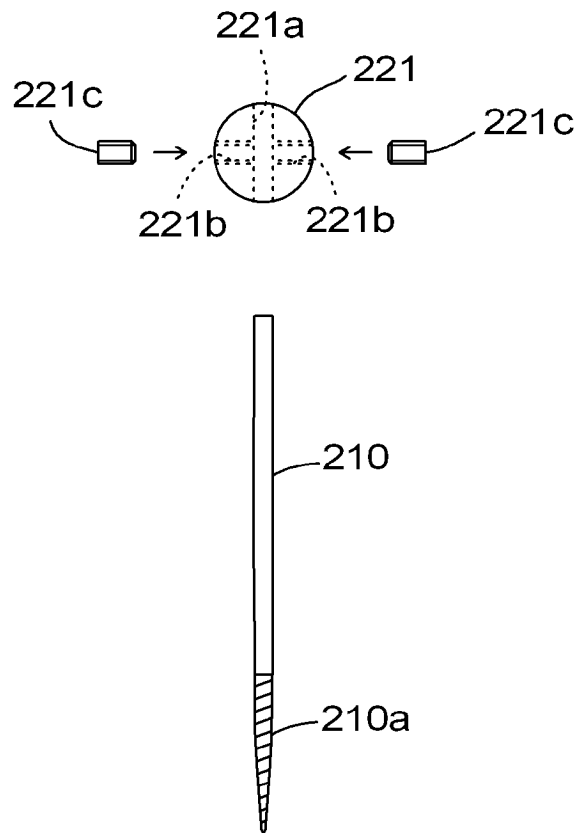
[図1]

FIG .1



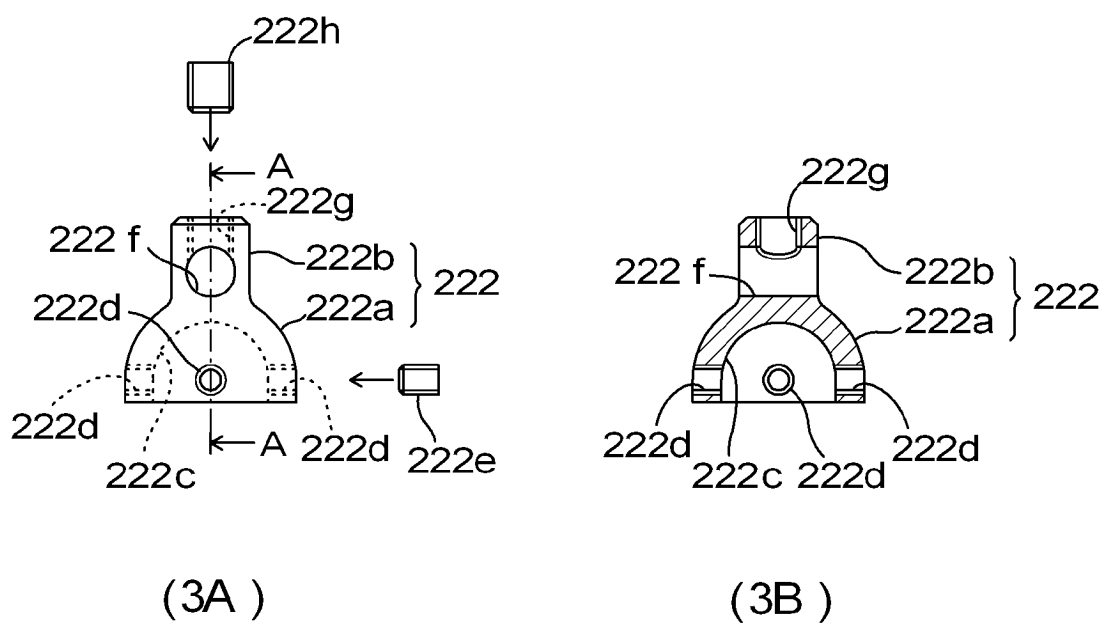
[図2]

FIG. 2



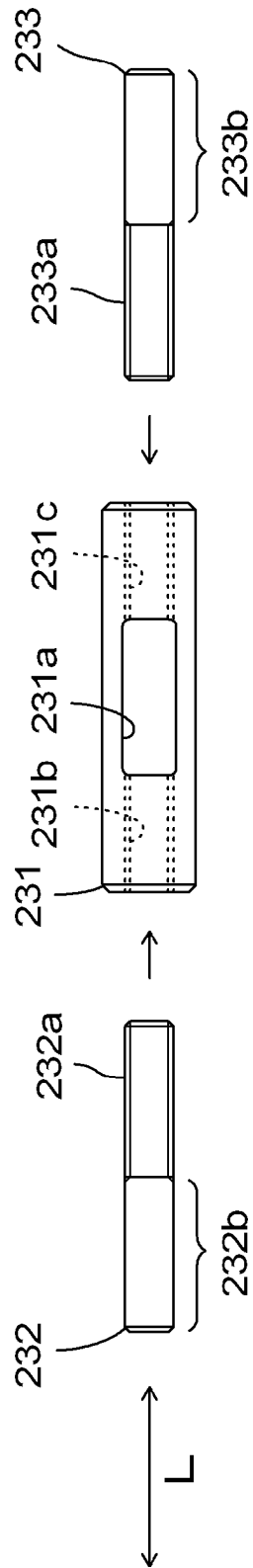
[図3]

FIG. 3



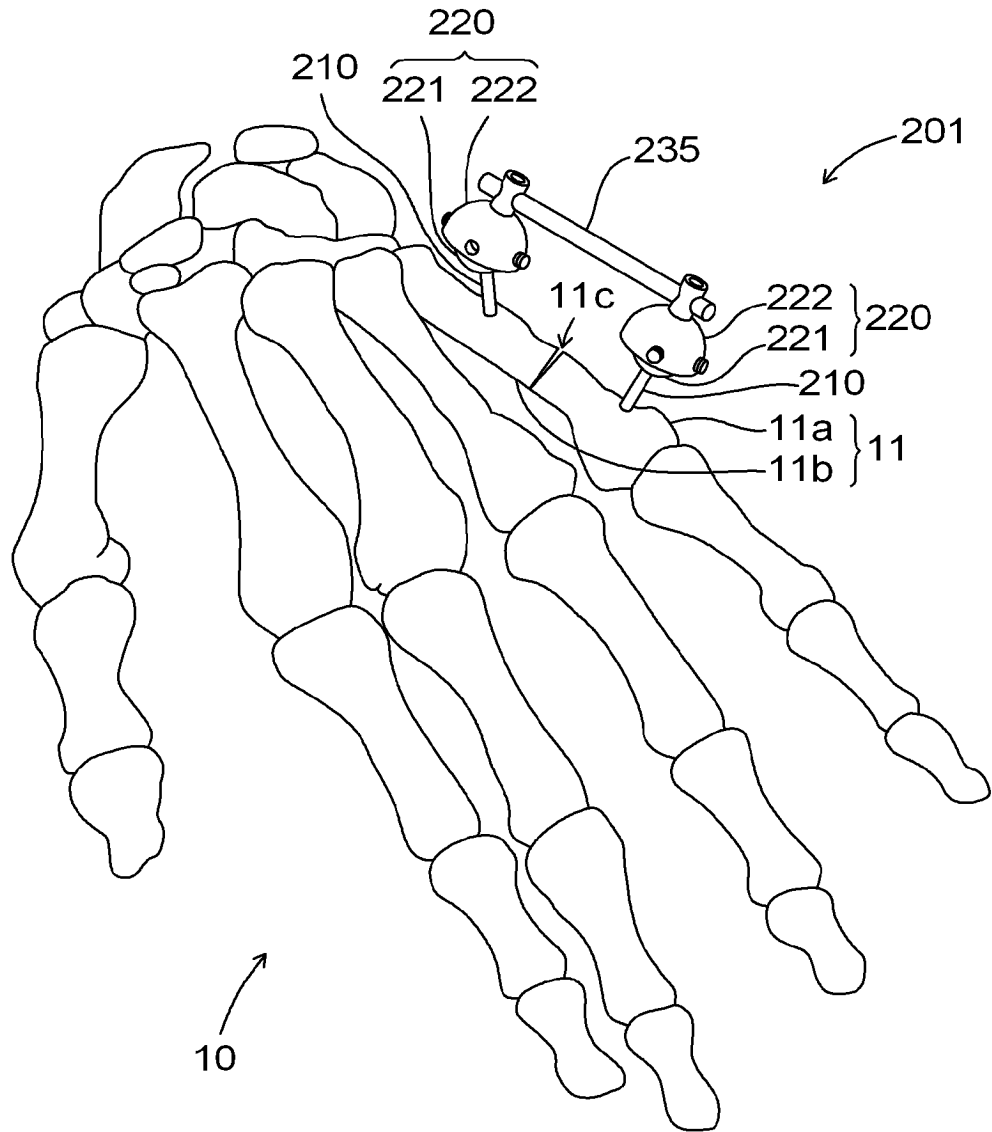
[図4]

FIG .4



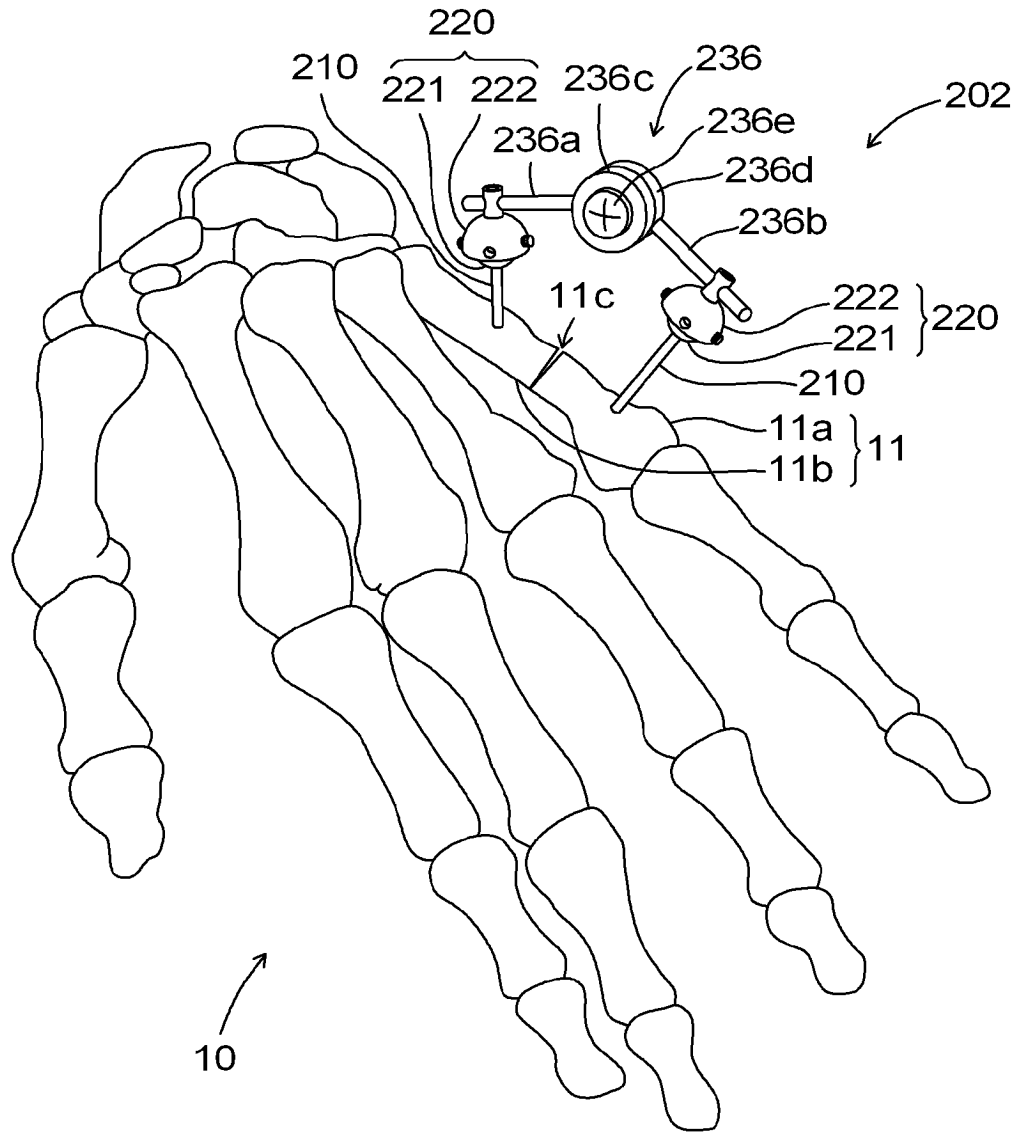
[図5]

FIG .5



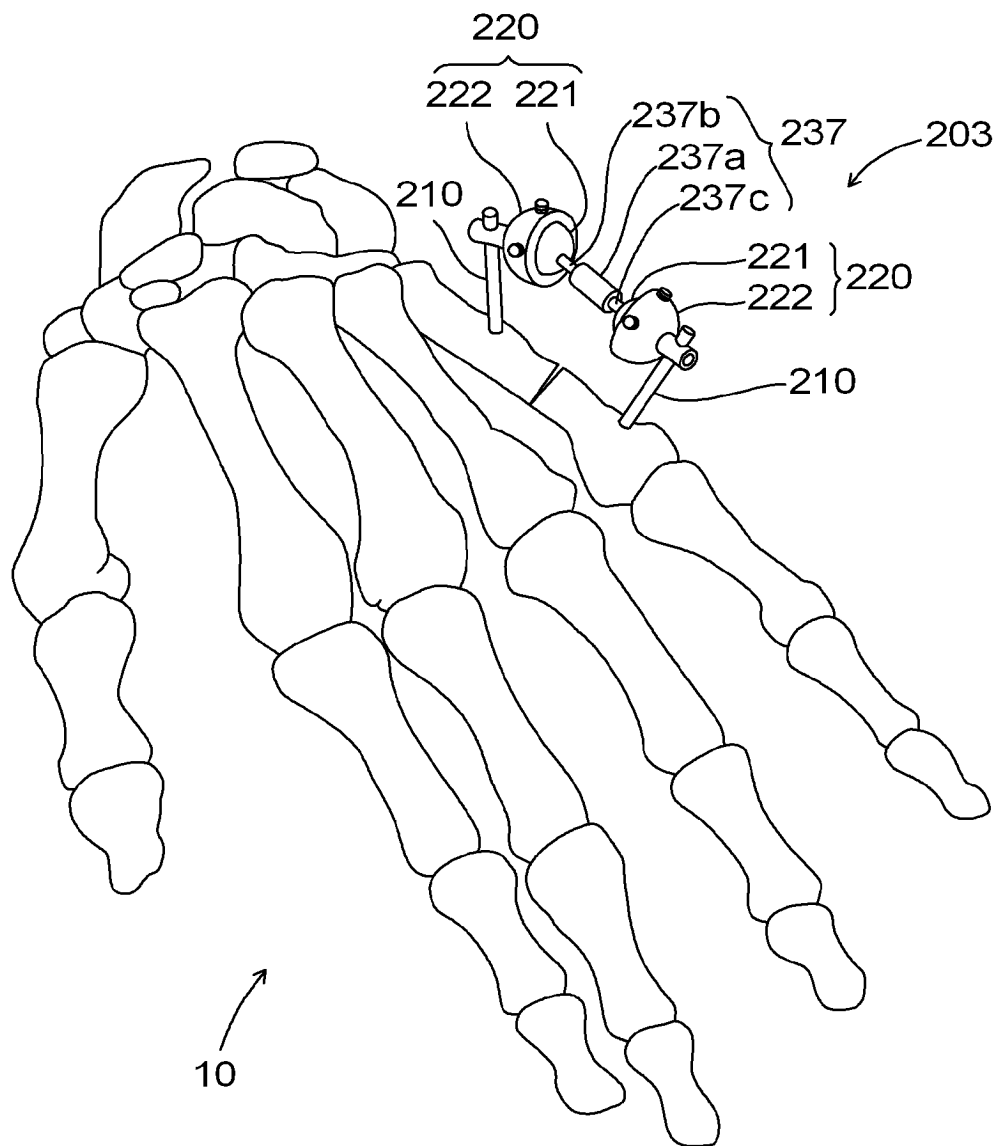
[図6]

FIG .6



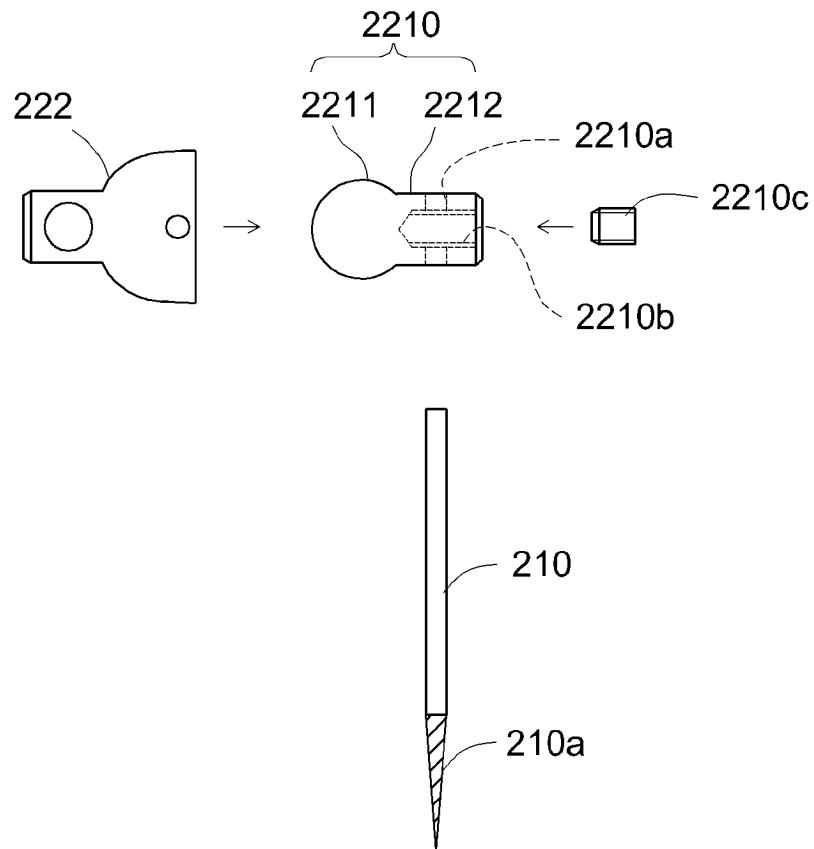
[図7]

FIG. 7



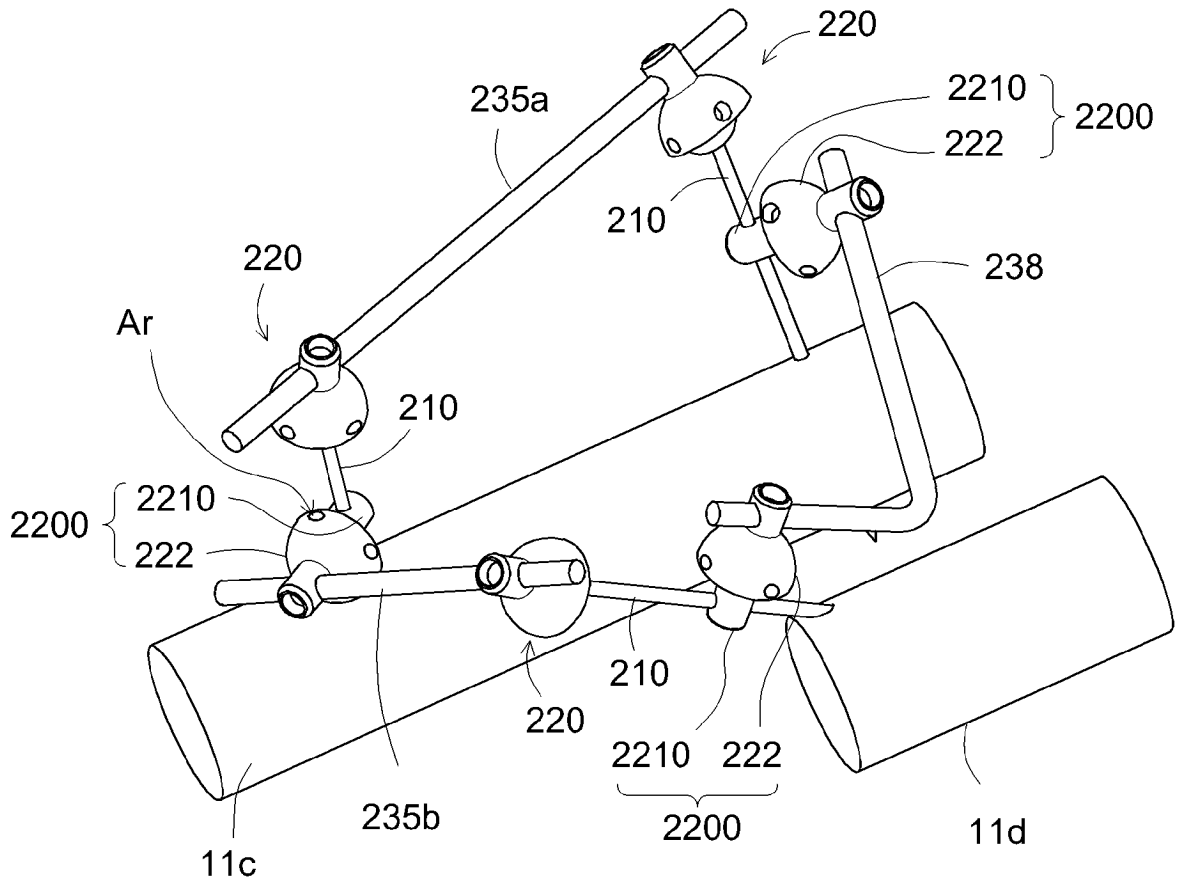
[図8]

FIG .8



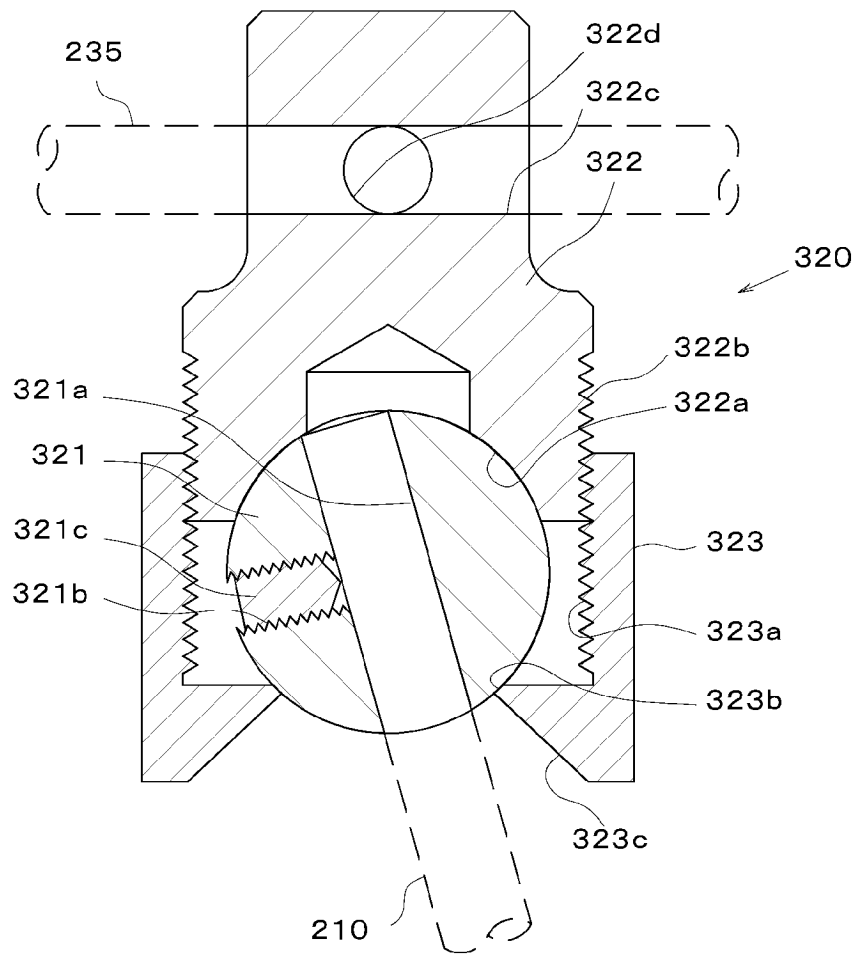
[図9]

FIG .9



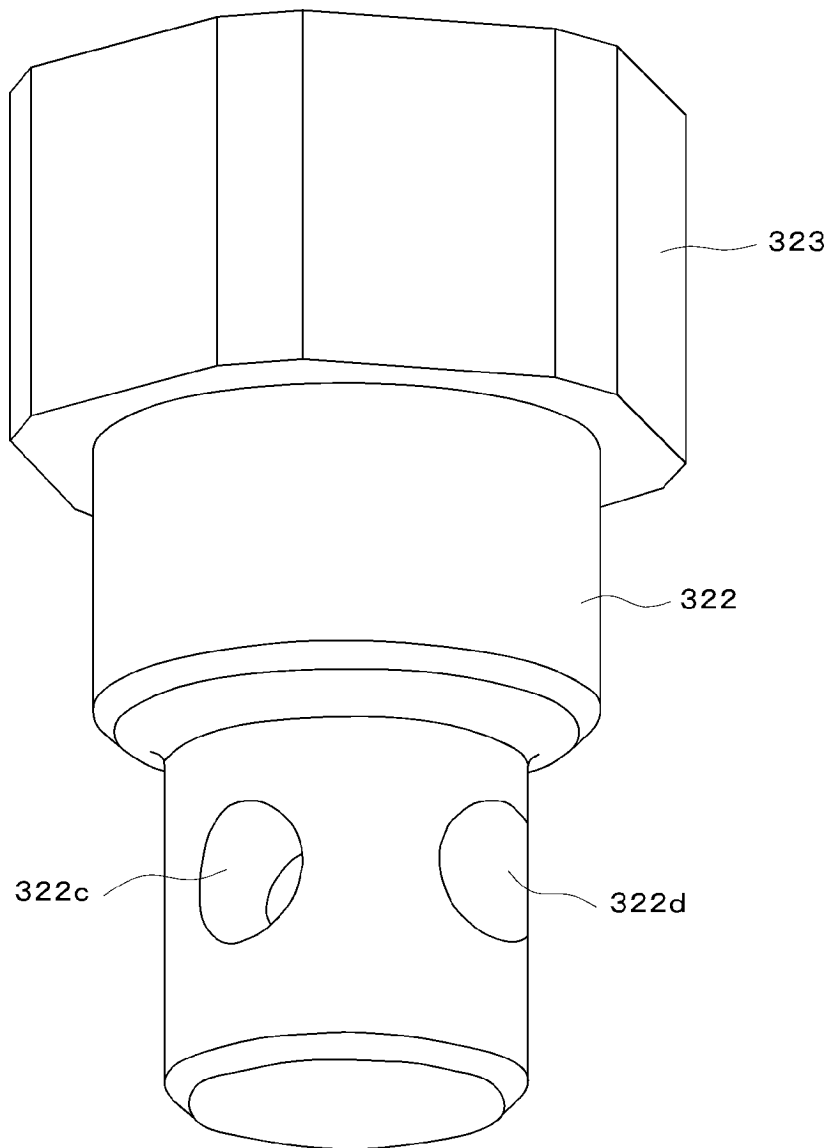
[図10]

Fig. 10

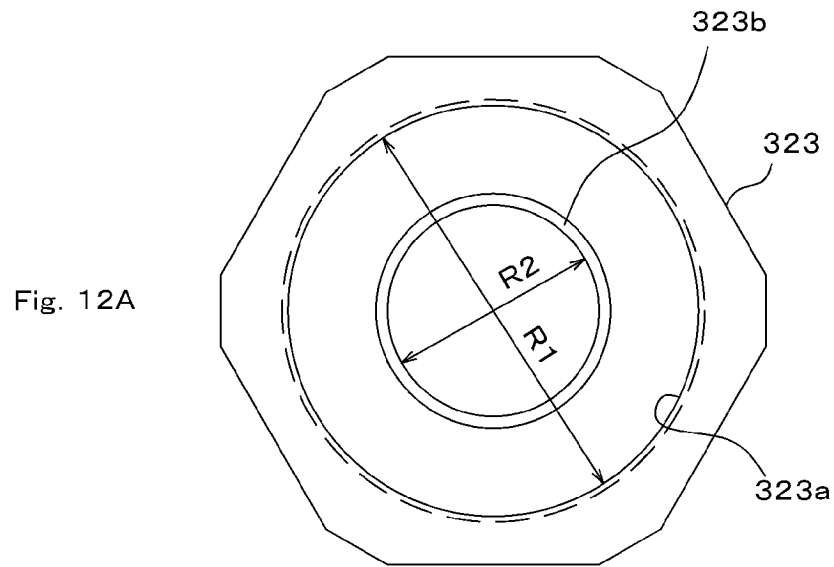


[図11]

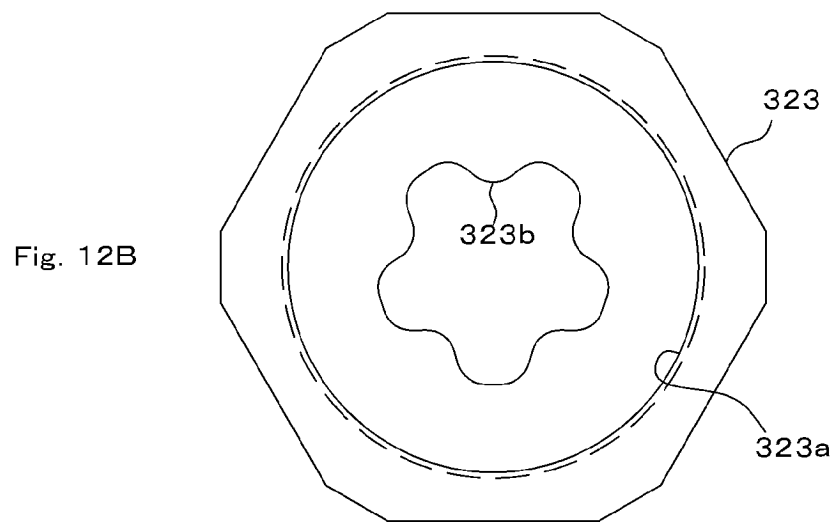
Fig. 11



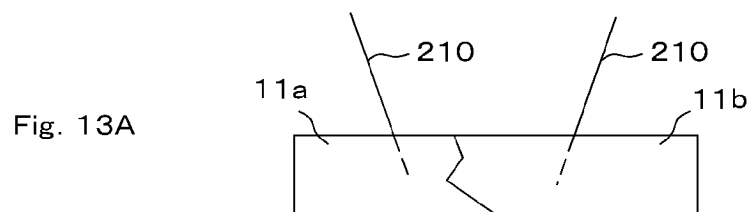
[図12A]



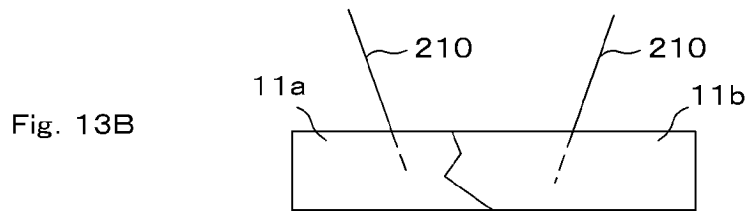
[図12B]



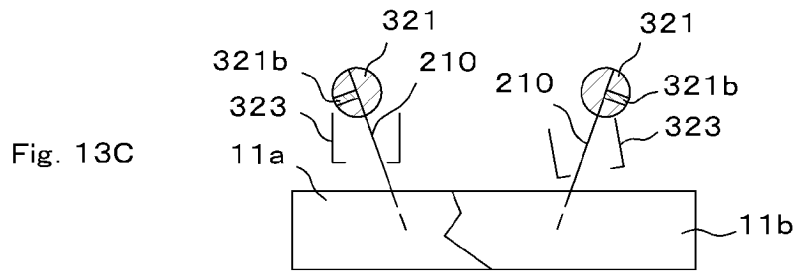
[図13A]



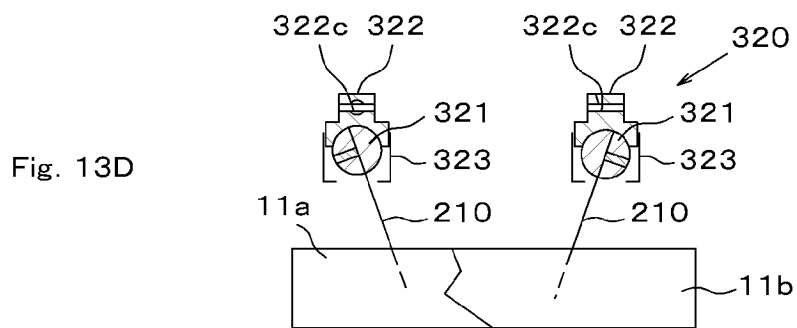
[図13B]



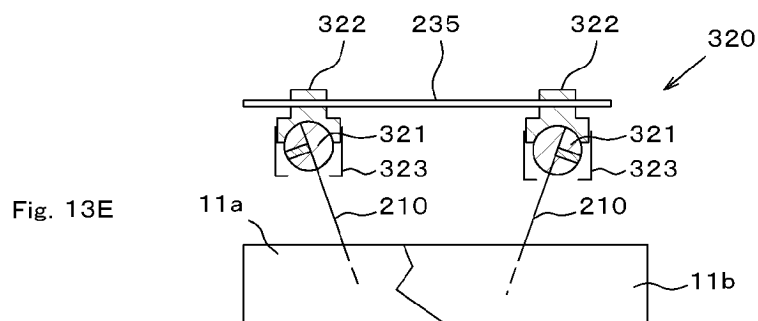
[図13C]



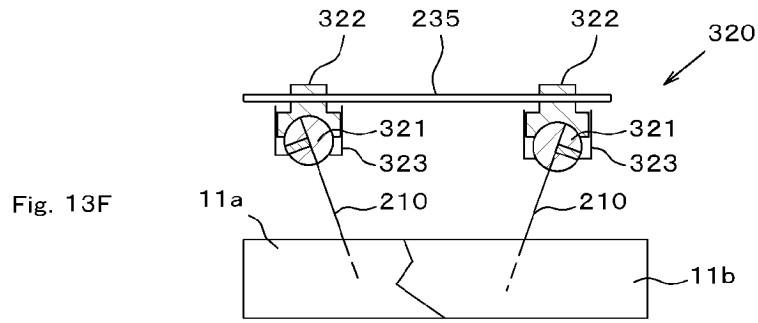
[図13D]



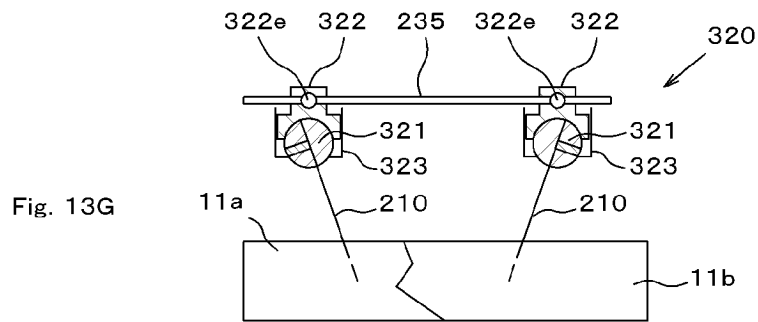
[図13E]



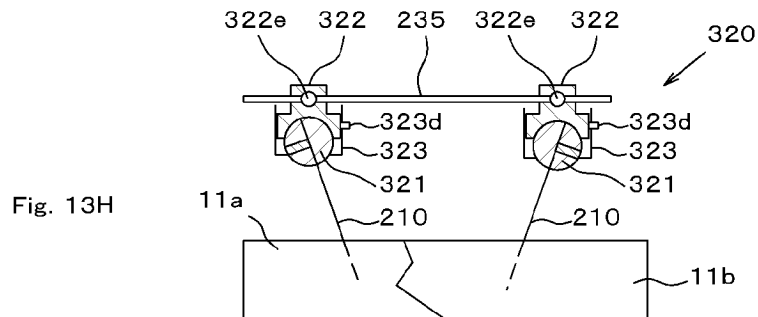
[図13F]



[図13G]



[図13H]



INTERNATIONAL SEARCH REPORT

International application No.

PCT/JP2007/060728

A. CLASSIFICATION OF SUBJECT MATTER

A61B17/58 (2006.01) i

According to International Patent Classification (IPC) or to both national classification and IPC

B. FIELDS SEARCHED

Minimum documentation searched (classification system followed by classification symbols)

A61B17/58

Documentation searched other than minimum documentation to the extent that such documents are included in the fields searched

Jitsuyo Shinan Koho	1922-1996	Jitsuyo Shinan Toroku Koho	1996-2007
Kokai Jitsuyo Shinan Koho	1971-2007	Toroku Jitsuyo Shinan Koho	1994-2007

Electronic data base consulted during the international search (name of data base and, where practicable, search terms used)

C. DOCUMENTS CONSIDERED TO BE RELEVANT

Category*	Citation of document, with indication, where appropriate, of the relevant passages	Relevant to claim No.
X	JP 4-36828 Y2 (Orthofix S.r.l.), 31 August, 1992 (31.08.92), Fig. 2 & US 4621627 A1	1-3, 10-13
A	JP 3593262 B2 (Takayoshi SUGA), 24 November, 2004 (24.11.04), (Family: none)	1-13
A	JP 11-182529 A (Magna Co., Ltd.), 06 July, 1999 (06.07.99), (Family: none)	4, 6

Further documents are listed in the continuation of Box C.

See patent family annex.

* Special categories of cited documents:

“A” document defining the general state of the art which is not considered to be of particular relevance
 “E” earlier application or patent but published on or after the international filing date
 “L” document which may throw doubts on priority claim(s) or which is cited to establish the publication date of another citation or other special reason (as specified)
 “O” document referring to an oral disclosure, use, exhibition or other means
 “P” document published prior to the international filing date but later than the priority date claimed

“T” later document published after the international filing date or priority date and not in conflict with the application but cited to understand the principle or theory underlying the invention
 “X” document of particular relevance; the claimed invention cannot be considered novel or cannot be considered to involve an inventive step when the document is taken alone
 “Y” document of particular relevance; the claimed invention cannot be considered to involve an inventive step when the document is combined with one or more other such documents, such combination being obvious to a person skilled in the art
 “&” document member of the same patent family

Date of the actual completion of the international search
03 August, 2007 (03.08.07)

Date of mailing of the international search report
14 August, 2007 (14.08.07)

Name and mailing address of the ISA/
Japanese Patent Office

Authorized officer

Facsimile No.

Telephone No.

A. 発明の属する分野の分類 (国際特許分類 (IPC)) Int.Cl. A61B17/58(2006.01)i		
B. 調査を行った分野 調査を行った最小限資料 (国際特許分類 (IPC)) Int.Cl. A61B17/58		
最小限資料以外の資料で調査を行った分野に含まれるもの 日本国実用新案公報 1922-1996年 日本国公開実用新案公報 1971-2007年 日本国実用新案登録公報 1996-2007年 日本国登録実用新案公報 1994-2007年		
国際調査で使用した電子データベース (データベースの名称、調査に使用した用語)		
C. 関連すると認められる文献		
引用文献の カテゴリー*	引用文献名 及び一部の箇所が関連するときは、その関連する箇所の表示	関連する 請求の範囲の番号
X	JP 4-36828 Y2 (オルトフツクス・エツセ・エルレ・エルレ) 1992. 08. 31, 第2 図 & US 4621627 A1	1-3, 10-13
A	JP 3593262 B2 (菅 尚義) 2004. 11. 24 (ファミリーなし)	1-13
A	JP 11-182529 A (株式会社マグナ) 1999. 07. 06 (ファミリーなし)	4, 6
<input type="checkbox"/> C 欄の続きにも文献が列挙されている。 <input type="checkbox"/> パテントファミリーに関する別紙を参照。		
* 引用文献のカテゴリー 「A」特に関連のある文献ではなく、一般的技術水準を示すもの 「E」国際出願日前の出願または特許であるが、国際出願日以後に公表されたもの 「L」優先権主張に疑義を提起する文献又は他の文献の発行日若しくは他の特別な理由を確立するために引用する文献 (理由を付す) 「O」口頭による開示、使用、展示等に言及する文献 「P」国際出願日前で、かつ優先権の主張の基礎となる出願日の後に公表された文献 「T」国際出願日又は優先日後に公表された文献であって出願と矛盾するものではなく、発明の原理又は理論の理解のために引用するもの 「X」特に関連のある文献であって、当該文献のみで発明の新規性又は進歩性がないと考えられるもの 「Y」特に関連のある文献であって、当該文献と他の1以上の文献との、当業者にとって自明である組合せによって進歩性がないと考えられるもの 「&」同一パテントファミリー文献		
国際調査を完了した日 03. 08. 2007	国際調査報告の発送日 14. 08. 2007	
国際調査機関の名称及びあて先 日本国特許庁 (ISA/J P) 郵便番号100-8915 東京都千代田区霞が関三丁目4番3号	特許庁審査官 (権限のある職員) 内藤 真徳 電話番号 03-3581-1101 内線 3346	31 9033