

(12) 特許協力条約に基づいて公開された国際出願

(19) 世界知的所有権機関  
国際事務局



(43) 国際公開日  
2010年8月26日(26.08.2010)

PCT

(10) 国際公開番号  
WO 2010/095669 A1

- (51) 国際特許分類:  
C07C 45/40 (2006.01) C07C 53/126 (2006.01)  
B01J 3/00 (2006.01) C07C 55/14 (2006.01)  
C07C 47/02 (2006.01) C07C 55/18 (2006.01)  
C07C 47/12 (2006.01) C07C 59/147 (2006.01)  
C07C 49/04 (2006.01) C07C 59/185 (2006.01)  
C07C 49/433 (2006.01) C07C 59/225 (2006.01)  
C07C 49/786 (2006.01) C07D 493/08 (2006.01)  
C07C 51/34 (2006.01)

宮市陽東7-1-2 国立大学法人宇都宮大学工学部内 Tochigi (JP).

(21) 国際出願番号: PCT/JP2010/052385

(22) 国際出願日: 2010年2月17日(17.02.2010)

(25) 国際出願の言語: 日本語

(26) 国際公開の言語: 日本語

(30) 優先権データ:  
特願 2009-034633 2009年2月17日(17.02.2009) JP

(71) 出願人 (米国を除く全ての指定国について): 国立大学法人宇都宮大学 (Utsunomiya University) [JP/JP]; 〒3218505 栃木県宇都宮市峰町350番地 Tochigi (JP).

(72) 発明者: および

(75) 発明者/出願人 (米国についてのみ): 葭田 真昭 (YOSHIDA Masaaki) [JP/JP]; 〒3218585 栃木県宇都宮市

(74) 代理人: 丸山 英一 (MARUYAMA Eiichi); 〒1010021 東京都千代田区外神田6-14-9 MFビル8階 Tokyo (JP).

(81) 指定国 (表示のない限り、全ての種類の国内保護が可能): AE, AG, AL, AM, AO, AT, AU, AZ, BA, BB, BG, BH, BR, BW, BY, BZ, CA, CH, CL, CN, CO, CR, CU, CZ, DE, DK, DM, DO, DZ, EC, EE, EG, ES, FI, GB, GD, GE, GH, GM, GT, HN, HR, HU, ID, IL, IN, IS, JP, KE, KG, KM, KN, KP, KR, KZ, LA, LC, LK, LR, LS, LT, LU, LY, MA, MD, ME, MG, MK, MN, MW, MX, MY, MZ, NA, NG, NI, NO, NZ, OM, PE, PG, PH, PL, PT, RO, RS, RU, SC, SD, SE, SG, SK, SL, SM, ST, SV, SY, TH, TJ, TM, TN, TR, TT, TZ, UA, UG, US, UZ, VC, VN, ZA, ZM, ZW.

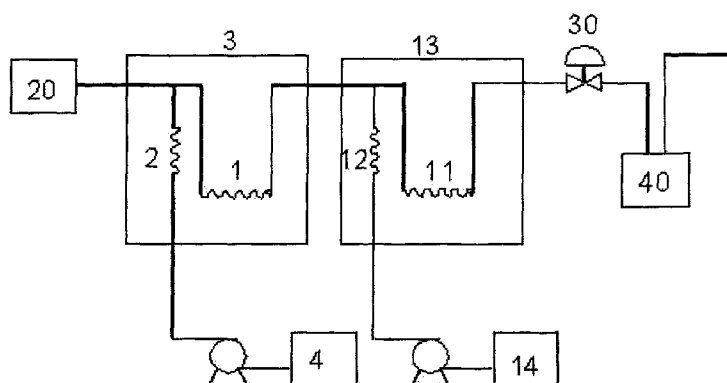
(84) 指定国 (表示のない限り、全ての種類の広域保護が可能): ARIPO (BW, GH, GM, KE, LS, MW, MZ, NA, SD, SL, SZ, TZ, UG, ZM, ZW), ユーラシア (AM, AZ, BY, KG, KZ, MD, RU, TJ, TM), ヨーロッパ (AT, BE, BG, CH, CY, CZ, DE, DK, EE, ES, FI, FR, GB, GR, HR, HU, IE, IS, IT, LT, LU, LV, MC, MK, MT, NL, NO, PL, PT, RO, SE, SI, SK, SM, TR), OAPI (BF, BJ, CF, CG, CI, CM, GA, GN, GQ, GW, ML, MR, NE, SN, TD, TG).

[続葉有]

(54) Title: METHOD FOR PRODUCING OXYGEN-CONTAINING COMPOUND

(54) 発明の名称: 含酸素化合物の製造方法

[図1]



(57) Abstract: Provided is a method for producing an oxygen-containing compound safely and at a high yield, with which undesirable peroxides are not readily generated and there is efficient heat exchange of ozonization. The method comprises an ozonization step for continuously feeding an organic compound and ozone, which has an oxygen content of less than 10% and is dissolved in high-pressure carbon dioxide, to a slender tube-shaped ozonization reactor under conditions that inhibit the generation of oxygen associated with pyrolysis of the ozone, and reacting the ozone and organic compound to continuously produce ozonide; and, continuously with the ozonization step, a decomposition step for continuously feeding the ozonide generated by the ozonization step to a slender tube-shaped decomposition reactor and continuously generating an oxygen-containing compound.

(57) 要約: 【課題】目的外の過酸化物が生成しにくく、オゾン化の熱交換が効率よくできる、安全で反応効率の高い含酸素化合物の製造方法を提供すること。

[続葉有]



WO 2010/095669 A1



添付公開書類:

— 国際調査報告 (条約第 21 条(3))

---

【解決手段】酸素含有量が10%未満のオゾンを高圧二酸化炭素に溶解した状態で、有機化合物と共に細管状のオゾン化反応部に連続供給し、前記オゾンの熱分解による酸素の発生が抑制される条件で、前記オゾンと前記有機化合物を反応させてオゾニドを連続生成するオゾン化反応工程と、前記オゾン化反応工程に連続して設けられ、前記オゾン化反応工程で生成したオゾニドを細管状の分解反応部に連続供給して含酸素化合物を連続生成する分解反応工程とを有することを特徴とする。

## 明 細 書

### 発明の名称：含酸素化合物の製造方法

#### 技術分野

[0001] 本発明は、含酸素化合物の製造方法に関し、詳しくは、オゾンを用いた安全且つ効率のよい含酸素化合物の製造方法に関する。

#### 背景技術

[0002] 酸化反応は化学工業において、バルクケミカルからファインケミカルに至るまで最も多く利用される反応であり、数多く研究されている。

[0003] 酸化反応に用いられる酸化剤は、最も安価な酸素から、硝酸、過酸化水素、金属酸化物と次第に高価な原料となって、種々の有用化合物製造に供せられている。

[0004] 例えば、ナイロン66の原料であるアジピン酸は、シクロヘキサノール単独又はシクロヘキサノールとシクロヘキサノンとの混合物（KAオイル）を硝酸で酸化する方法により現在製造されている。これらの硝酸酸化では、温暖化係数が二酸化炭素の300倍以上と言われる亜酸化窒素（ $N_2O$ ）や $NO_x$ が副生するため、それら进行处理するために、高価な排ガス処理施設が必要となる。

[0005] これに対して、KAオイルはシクロヘキサンの触媒的酸素酸化を経て得られている点に着目し、この触媒反応を検討してシクロヘキサンから直接アジピン酸を得る方法が開発されている。このように最も安価な分子状酸素あるいは空気を用いることが工業的には理想的であるが、転化率、選択率が不十分であり未だ工業化には至っていない。

[0006] シクロヘキセンから過酸化水素水を用いて直接アジピン酸に酸化することも検討されている。収率もよく、過酸化水素は硝酸酸化の時のような有害な副生成物を排出しないものの、過酸化水素は硝酸よりもはるかに高価であり、未だ工業化には至っていない。

[0007] 一方、シクロヘキセンをオゾン化した後、過酸化水素で処理することでア

ジピン酸が得られることが報告されている（非特許文献1）。オゾンは酸素に無声放電などを施すことにより得られ、またオゾンは反応性が非常に高くオゾン化反応は無触媒で行える。オゾニドの過酸化水素処理の代わりに、酸素酸化などでもカルボン酸に誘導できるので、シクロヘキサンのオゾン酸化によるアジピン酸製造をはじめとして、オゾン酸化は工業的酸化反応として、資源や廃棄物の点で非常に優れているものと考えられる。

[0008] しかし、有機化合物のオゾン酸化では「有機過酸化物が生じるので、常に爆発の危険性を念頭に置かなければならない」とされ（非特許文献2）、工業的な規模での反応はほとんど行われなかった。実験室での小規模の反応でも、オゾン化で生成するオゾニドを単離精製することは危険であるとされてきた。

[0009] そこで、オゾン酸化を安全に扱うために多くの検討がなされてきた。オゾン化の際に原料のオレフィンに脂肪酸を加え、不安定な目的外の過酸化物の生成速度を制御し、その過酸化物の生成割合をNMRでモニターすることで、オゾン化に続く酸素酸化分解の安全性を確保する方法（特許文献1）、オゾン化反応あるいはオゾニドを白金／水素を用いて還元処理した後に水蒸気蒸留して精製する方法（特許文献2）、マイクロリアクター中でオゾンと接触させることにより、オゾン化の反応熱を効率よく除去する方法（特許文献3）などが提案されている。

[0010] これら多くのオゾン化に用いられてきたオゾンガスは、酸素を原料としてオゾン発生機から得られる、オゾン含量が3%程度で残り97%は酸素の混合ガスである。二重結合へのオゾン化反応では、オゾンは二重結合に付加反応をして、モルオゾニドが生成した後、炭素-炭素結合の切断を含む組み換えが起こり、いわゆるオゾニドが生成すると考えられている（非特許文献3）。このモルオゾニドの組み換えが起こるときに、オゾンより過剰にある酸素がラジカルとなり不安定な目的外の過酸化物を生成し、反応を危険でかつ複雑なものにしていると考えられる。実際Stilleらは、オゾナイザーから出たオゾン酸素混合ガスをシリカゲルに通じてオゾンを選択的に吸着してオゾ

ンを濃縮し、その後窒素ガスで脱着することで、酸素含有量が比較的少ないオゾンを用いた反応を行うことによって、副反応を劇的に減少させている（非特許文献4）。また、酸素を用いず二酸化炭素気流下にコロナ放電してオゾンが発生させ、酸素の影響を少なくしたオゾン酸化が提案されている（特許文献4）。

## 先行技術文献

### 特許文献

- [0011] 特許文献1：特開平5-294957号公報  
特許文献2：特開2002-193866号公報  
特許文献3：特開2004-285001号公報  
特許文献4：米国特許2003/0010622A1

### 非特許文献

- [0012] 非特許文献1：A. L. Henne, P. Hill, J. Am. Chem. Soc., 65, 752 (1943).  
非特許文献2：日本化学会編, 新実験化学講座15 酸化と還元I-2, 丸善, 1976, p592.  
非特許文献3：R. Criegee, Angew. Chem. Int. Ed., 14, 745 (1975).  
非特許文献4：J. K. Stille, R. T. Foster, J. Org. Chem., 28, 2703 (1963).

## 発明の概要

### 発明が解決しようとする課題

- [0013] しかしながら、特許文献1～3に記載のオゾン化は大量の酸素が存在する環境にあり、必然的に目的外の過酸化物が生成しやすく、安全対策としては不十分である。
- [0014] 反応性の高いオゾンが無溶媒で基質と接触することは、オゾン化が100 kcal/molの発熱反応と見積もられている(D. Cremer, Angew. Chem. Int. Ed., 20, 888 (1981))ことから、効率よく反応熱を除去することは容易ではなく反応が暴走する危険性は容易に想像がつく。有機化合物を溶解す

るためには有機溶媒がよく用いられるが、酸化反応を行う場合には酸化剤に不活性な溶媒を用いることが安全に反応を行う上で必要である。

[0015] オゾン化の際に酸素含量の少ないオゾンを用いた非特許文献4および特許文献4に記載の方法は、危険性をかなり軽減しているが、いずれもオゾンに活性な有機溶媒中の反応であり、不測の事態が起こった場合を考慮すると可燃性の有機溶媒の使用は避けたい。

[0016] また、従来のオゾン化では有機化合物を含む溶液中に、オゾンを含むガスをバブリングして反応したが、溶液中への気体の溶解度は限定的であり、このようなオゾン化反応は、オゾンガスの溶解律速の反応となることから、反応終了までに長時間を要する。

[0017] オゾン化反応に時間がかかることは、生成した反応性の高いオゾニドを長時間反応溶液中に存在させることであり、目的外の不安定な過酸化物の生成を引き起こし易くなる。また、オゾン化反応に時間がかかると、オゾンの熱分解が進行して酸素が生成する問題も生じ、爆発の危険性も高まる。

[0018] そこで、本発明は、目的外の過酸化物が生成しにくく、オゾン化の熱交換が効率よくできる、安全で反応効率の高い含酸素化合物の製造方法を提供することを課題とする。

[0019] また本発明の他の課題は、以下の記載によって明らかとなる。

### **課題を解決するための手段**

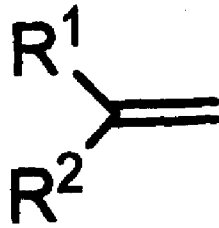
[0020] 上記課題は、以下の各発明によって解決される。

[0021] 請求項1記載の発明は、酸素含有量が10%未満のオゾンを高圧二酸化炭素に溶解した状態で、有機化合物と共に細管状のオゾン化反応部に連続供給し、前記オゾンの熱分解による酸素の発生が抑制される条件で、前記オゾンと前記有機化合物を反応させてオゾニドを連続生成するオゾン化反応工程と、前記オゾン化反応工程に連続して設けられ、前記オゾン化反応工程で生成したオゾニドを細管状の分解反応部に連続供給して含酸素化合物を連続生成する分解反応工程とを有することを特徴とする含酸素化合物の製造方法である。

- [0022] 請求項 2 記載の発明は、前記細管状のオゾン化反応部は、曲線形状を含んでもよい管径 1.0 mm～30 mm の範囲の細管で形成されることを特徴とする請求項 1 記載の含酸素化合物の製造方法である。
- [0023] 請求項 3 記載の発明は、前記オゾンの熱分解による酸素の発生が抑制される条件は、前記オゾン化反応部に供給される前記オゾン、前記有機化合物及び前記高圧二酸化炭素からなる流体の流量を 0.5 mL/min～10.0 mL/min の範囲に調整することであることを特徴とする請求項 2 記載の含酸素化合物の製造方法である。
- [0024] 請求項 4 記載の発明は、前記オゾンの熱分解による酸素の発生が抑制される条件は、前記オゾン化反応部における前記オゾンの濃度を 0.01 M～0.5 M の範囲に調整することであることを特徴とする請求項 1～3 の何れかに記載の含酸素化合物の製造方法である。
- [0025] 請求項 5 記載の発明は、高圧二酸化炭素中の各温度におけるオゾンの熱分解の経時変化の相関図において、各温度におけるオゾンの残存率が 90% 以上となる温度及び時間を、オゾン化反応部の温度及び反応時間として設定することを特徴とする請求項 1～4 の何れかに記載の含酸素化合物の製造方法である。
- [0026] 請求項 6 記載の発明は、前記有機化合物が末端オレフィン、環状オレフィン又は内部オレフィンであることを特徴とする請求項 1～5 の何れかに記載の含酸素化合物の製造方法である。
- [0027] 請求項 7 記載の発明は、前記末端オレフィンが、一般式 (1) で表されることを特徴とする請求項 6 記載の含酸素化合物の製造方法である。

一般式 (1)

[化1]



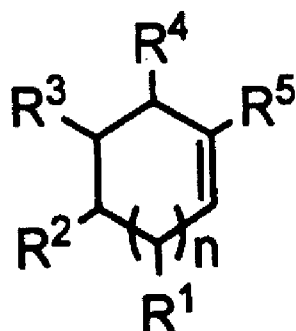
(式中、 $R^1$ 、 $R^2$ は同一または相異なり、水素原子、ハロゲン原子、カルボキシル基、アルコキシカルボニル基、アルデヒド基、炭素数1～30のアルキル基、炭素数1～4のアルコキシ基、炭素数2～5のアシル基、シクロアルキル基、アリール基を示し、これらのアルキル鎖は炭素数1～4のアルコキシ基、炭素数5～7のシクロアルキル基、アリール基、アラルキル基、カルボキシル基、アルコキシカルボニル基、アルデヒド基、炭素数2～5のアシル基、水酸基、メルカプト基、ハロゲン原子で置換されていてもよい。また、 $R^1$ 、 $R^2$ が一緒になって形成する5～7員環のシクロアルキル基あるいは複素環を示し、それらのシクロアルキル基あるいは複素環に別の3～7員環のシクロアルキルあるいは複素環が縮環してもよく、これらのアルキル鎖は独立に炭素数1～4のアルキル基、炭素数1～4のアルコキシ基、炭素数5～7のシクロアルキル基、アリール基、アラルキル基、カルボキシル基、アルコキシカルボニル基、アルデヒド基、炭素数2～5のアシル基、水酸基、メルカプト基、ハロゲン原子で置換されていてもよい。)

[0028] 請求項8記載の発明は、前記環状オレフィンが、下記一般式(2)で表されることを特徴とする請求項6記載の含酸素化合物の製造方法である。

一般式(2)



[化2]



(式中、 $n$ は0～3の整数を示し、 $R^1$ 、 $R^2$ 、 $R^3$ 、 $R^4$ 、 $R^5$ は同一または相異なり、水素原子、ハロゲン原子、水酸基、カルボニル基、カルボキシ基、アルコキシカルボニル基、アルデヒド基、イミド基、炭素数1～4のアルキル基またはアルケニル基、炭素数1～4のアルコキシ基、炭素数2～5のアシル基、または、隣接するもの同士が一緒になって形成する3～7員環のシクロアルキル基または複素環、アリール基、酸無水物、あるいは、 $R^1$ と $R^4$ 、 $R^1$ と $R^3$ 、又は $R^2$ と $R^4$ が炭素数1～3の炭素鎖で架橋されたものを示し、これらのアルキル鎖は独立に炭素数1～4のアルキル基、炭素数1～4のアルコキシ基、炭素数5～7のシクロアルキル基、アリール基、アラルキル基、カルボキシ基、アルコキシカルボニル基、アルデヒド基、炭素数2～5のアシル基、水酸基、メルカプト基、ハロゲン原子で置換されていてもよい。)

[0029] 請求項9記載の発明は、前記内部オレフィンが、シトロネロールやフィトール等の不飽和アルコール、シトロネラルなどの不飽和アルデヒド、オレイン酸や菊酸などの不飽和カルボン酸あるいはそのエステル、または天然ゴムあるいはポリイソプレンであることを特徴とする請求項6記載の含酸素化合物の製造方法である。

[0030] 請求項10記載の発明は、前記有機化合物が、 $\beta$ -ピネンであり、前記含酸素化合物が、ノピノンであることを特徴とする請求項1～5の何れかに記載の含酸素化合物の製造方法である。

[0031] 請求項 1 1 記載の発明は、前記有機化合物が、3-メチレン-4H-ヘキサヒドロフロ[2,3-b]フランであり、前記含酸素化合物が、4H-ヘキサヒドロフロ[2,3-b]フラン-3-オンであることを特徴とする請求項 1~5 の何れかに記載の含酸素化合物の製造方法である。

### 発明の効果

[0032] 本発明によれば、目的外の過酸化物が生成しにくく、オゾン化の熱交換が効率よくできる、安全で反応効率の高い含酸素化合物の製造方法を提供することができる。

### 図面の簡単な説明

[0033] [図1]本発明に係る含酸素化合物の製造方法を実施する装置の一例を示す系統図

[図2]吸着オゾンの脱着温度と溶解量の関係を示すグラフ

[図3]高圧二酸化炭素中の、各温度に対するオゾンの時間と残存率の関係を示すグラフ

### 符号の説明

- [0034]
- 1 : オゾン化反応部
  - 2 : 原料予熱管
  - 3 : オゾン化反応槽
  - 4 : 原料タンク
  - 11 : 分解反応部
  - 12 : 分解剤予熱管
  - 13 : 分解反応槽
  - 14 : 分解剤タンク
  - 20 : オゾン及び高圧二酸化炭素の供給装置
  - 30 : 圧力調整弁
  - 40 : 気液分離装置

### 発明を実施するための形態

[0035] 以下、本発明の実施の形態について説明する。

[0036] (オゾン化反応工程)

本発明に用いられるオゾンは、オゾン中の酸素含量が10%未満であり、好ましくは5%以下であり、より好ましくは1%以下である。オゾン中の酸素含量が10%以上であると、オゾン化反応工程において、目的外の過酸化物の生成確率が高くなり危険になる。

[0037] 本発明に用いられるオゾンは、一般的なオゾン発生器により生成することができる。

[0038] 多くのオゾン発生器は、酸素または空気など酸素含有気体中に放電を起こさせてオゾンを発生する。洗浄や殺菌に用いられるオゾンとは異なり、有機化合物のオゾン酸化に用いるオゾンは目的外の過酸化物が生成しないようにするため、副反応を起こす酸素や窒素酸化物の共存しないオゾンが要求される。従って、オゾナイザーには純酸素を用いることが好ましい。

[0039] 酸素を用いてオゾン発生器で生成するガスは、数パーセントがオゾンで残りが酸素であるため、これを用いる場合、オゾン中の酸素含量が10%未満となるように処理する必要がある。

[0040] 酸素含量の少ないオゾンを得る方法としては、酸素を原料としてオゾン発生器から生成されるオゾンと酸素の混合ガスを、シリカゲルなどのオゾン吸着剤に通じてオゾンを選択的に吸着し、オゾンを濃縮する方法等も知られているが、こうして得られる濃縮オゾンの純度は通常60%未満(酸素含有量40%以上)であり、純度90%以上(酸素含有量10%未満)を達成することは困難である。このように濃縮したオゾンを、例えば特許文献(US Pat 2 007 0062372A1 (Mar. 22, 2007))のように、液化二酸化炭素に溶解して、濃縮オゾンの高圧二酸化炭素溶液を調整し、反応に供した場合、爆発性の過酸化物の生成の抑制が十分ではない。

[0041] これに対して、例えば、酸素とオゾンの沸点差を利用してオゾンを精製し、ピュアオゾンを得て、これをシリカゲルに吸着した後、液化二酸化炭素に溶解して、純度99%以上のオゾンが溶解した高圧二酸化炭素溶液を調整で

きる。このような高純度オゾンの高圧二酸化炭素溶液を用いることで、爆発性の過酸化物の生成が、十分に抑制される。

[0042] 本発明者は、上記濃縮オゾンの高圧二酸化炭素溶液、及び、上記高純度オゾンの高圧二酸化炭素溶液を、それぞれ気化してテトラヒドロフランに吹き込む試験を行い、上記濃縮オゾンの高圧二酸化炭素溶液を用いた場合は、収率数十%の過酸化物が生成するのに対し、上記高純度オゾンの高圧二酸化炭素溶液を用いた場合は、過酸化物がほとんど生成しないことを確認している。

[0043] オゾン吸着剤に吸着したオゾンの液化二酸化炭素による脱着は、図2のように低温の方が多量のオゾンを溶解できるので、脱着温度は $-60^{\circ}\text{C}$ ～ $-30^{\circ}\text{C}$ が好ましい。

[0044] 本発明において、上述したオゾンは、高圧二酸化炭素に溶解された状態で、有機化合物と共に、オゾン化反応部に連続供給される。

[0045] 本発明において、高圧二酸化炭素とは、圧力が $3\sim 30\text{MPa}$ の範囲の液体状態あるいは超臨界状態の二酸化炭素を指す。

[0046] 本発明において、高圧二酸化炭素は、オゾンと自由に混じり合うばかりでなく、有機化合物をも溶解するため、オゾン及び有機化合物からなる両反応基質にとって、良好な反応溶媒として機能する。また、本発明では、高圧二酸化炭素中において、溶解せずに懸濁状態で存在する有機化合物も反応基質となり得る。

[0047] この結果として、オゾン含有ガスをバブリングする方法ではオゾンの反応溶液への溶解速度が律速となるのに比べ、高純度オゾンの高圧二酸化炭素溶液を用いるオゾン化反応は極めて効率の良い反応となり、反応の収率（転化率）を高め、反応時間を短縮することができる。

[0048] また、オゾン化反応の反応時間が短縮されることにより、オゾンの熱分解による酸素の生成が抑制され、又、生成した反応性の高いオゾニドを、目的外の不安定な過酸化物が生成する前に、直ちに分解反応に供することができるので、より安全な含酸素化合物の製造プロセスとすることができる。

- [0049] さらに、高圧二酸化炭素にはラジカルケージ効果と言われる機能があり、ラジカルを二酸化炭素が取り囲むことによってラジカル連鎖反応が起きにくくなる。従って、高圧二酸化炭素中では、ラジカルによる目的外の過酸化物の生成が抑制されるので、二酸化炭素は不燃性の性質と共に安全なオゾン酸化反応の構築に重要な役割を果たしている。
- [0050] 本発明において、酸素含有量が10%未満、好ましくは5%以下、より好ましくは1%以下のオゾン溶解した高圧二酸化炭素溶液と共にオゾン化反応部に連続供給される有機化合物のうち液体のものは、原液で供給されてもよいが、あらかじめ高圧二酸化炭素に溶解された状態で供給されてもよい。これにより、オゾン化反応部において、オゾンと有機化合物の相互拡散が促進されるので、オゾン化反応の効率が更に向上する。オゾン化反応部に供給される有機化合物のうち、高圧二酸化炭素への溶解度が低い固体やゲルのものは、ラジカルとの反応性が低いアセトンや酢酸などを、高圧二酸化炭素のエントレーナーとして用いることも可能である。
- [0051] 本発明に係る含酸素化合物の製造方法は、細管を用いた連続反応で行われ、オゾン及び有機化合物は、細管からなるオゾン化反応部へ連続的に供給される。
- [0052] 本発明のオゾン化反応工程では、オゾンの熱分解による酸素の発生が抑制される条件で反応させることを一つの特徴とする。
- [0053] 即ち、オゾン化反応工程において、オゾンの熱分解による酸素の発生は、目的外の不安定な過酸化物の生成確率が高くなり爆発等の危険性の増加に繋がるが、本発明では、オゾンの熱分解による酸素の発生が抑制される条件で反応させるため、このような危険性が解消される。以下に、オゾンの熱分解による酸素の発生が抑制される条件を好適に形成するためのオゾン化反応工程の構成を示す。
- [0054] まず、本発明のオゾン化反応部は、細管状をなしており、好ましい管径は、1.0mm～30mmの範囲である。これにより、オゾン化反応により生じる大きな反応熱を、効率よく除去することが可能である。また、前記オゾ

ン化反応部を構成する細管の形状は、反応物の混合の効率化を図るための形状、例えばコイル状のような曲線形状とすることが好ましい。また、混合の効率化を図るため、スタティックミキサーを用いることもできる。

[0055] 管径が1.0mm～30mmの範囲である場合、オゾン化反応部において、オゾン、有機化合物及び高圧二酸化炭素からなる流体の流量は、0.5mL/min～10.0mL/minの範囲であることが好ましい。この範囲であれば、反応部において、流速による流体中の成分の攪拌作用が十分に得られ、反応熱が分散することにより、オゾンの熱分解による酸素の生成が防止される。

[0056] オゾン化反応部に供給される高圧二酸化炭素中におけるオゾンの濃度は、0.01M～0.5Mの範囲で設定する。このように基質濃度を低く設定して反応密度を低下させることにより、反応熱が分散されるので、オゾンの熱分解による酸素の生成が防止されると共に、高圧二酸化炭素がラジカル反応の進行を阻害して、目的外の過酸化物の生成も防止される。オゾン化反応部に供給される高圧二酸化炭素中における有機化合物の濃度についても、0.01M～0.5Mの範囲で設定することが好ましい。

[0057] オゾン化反応部の温度は、用いる有機化合物の反応性にもよるが、反応は通常-30℃～150℃、好ましくは0℃～100℃の範囲で行われる。

[0058] また、高圧二酸化炭素中でもオゾンは少しずつ分解するので、図3のような高圧二酸化炭素中の各温度におけるオゾンの熱分解の経時変化の相関図が、オゾン化反応の反応温度、反応時間を決める場合に参考となる。

[0059] 本発明では、上記相関図において、各温度におけるオゾンの残存率が90%以上となる温度及び時間を、オゾン化反応部の温度及び反応時間として設定することが好ましい。

[0060] また、反応時間が長くなると生成したオゾニドが異状分解や多量化を起こし始め、収率の低下となるので、必要最小限の反応時間を採用することが必要であり、反応時間は用いる有機化合物の反応性や反応温度にもよるが、0.1秒～30分であることが好ましい。同様に、オゾン化反応と次のオゾニ

ド分解反応との移行時間はできるかぎり短時間にするのが望ましい。

- [0061] オゾン化反応工程において、オゾン化反応部に供給される有機化合物としては、まず、末端オレフィン、環状オレフィン、内部オレフィン等を好ましく例示できる。
- [0062] 本発明の有機化合物のうち末端オレフィンとしては、例えば上記一般式（1）で表される末端オレフィンであり、具体的には、例えば、1-ブテン、1-ヘキセン、1-オクテン、1-デセン、1-ドデセン、1-オクタデセン、2-メチル-1-ブテン、2-エチル-1-ブテン、2-メチル-1-ヘキセン、2-エチル-1-ヘキセン、2-メチル-1-オクテン、2-エチル-1-オクテン、2-メチル-1-デセン、2-エチル-1-デセン、2-メチル-1-ドデセン、2-エチル-1-ドデセン、2-メチル-1-オクタデセン、2-エチル-1-オクタデセン、 $\beta$ -ピネン、カンフェン、サビネン、イソフィトール、3-メチレン-4H-ヘキサヒドロフロ[2, 3-b]フラン、ロンギフォレン、5-ヘキセニルジクロロシシラン、5-ヘキセニルメチルジメトキシシシラン等が挙げられ、好ましくは、 $\beta$ -ピネン、カンフェン、サビネン、イソフィトール、3-メチレン-4H-ヘキサヒドロフロ[2, 3-b]フラン、デセン、オクタデセンが挙げられる。
- [0063] 本発明の有機化合物のうち環状オレフィンとしては、例えば上記一般式（2）で表される環状オレフィンであり、具体的には、例えば、シクロペンテン、シクロヘキセン、シクロヘプテン、シクロオクテン、シクロデセン、シクロドデセン、1-メチルシクロペンテン、3-メチルシクロペンテン、4-メチルシクロペンテン、1, 3-ジメチルシクロペンテン、1, 4-ジメチルシクロペンテン、1, 5-ジメチルシクロペンテン、3, 4-ジメチルシクロペンテン、3, 5-ジメチルシクロペンテン、1, 3, 4-トリメチルシクロペンテン、1, 3, 5-トリメチルシクロペンテン、1, 4, 5-トリメチルシクロペンテン、3, 4, 5-トリメチルシクロペンテン、1, 3, 4, 5-テトラメチルシクロペンテン、1-メチルシクロヘキセン、3-メチルシクロヘキセン、4-メチルシクロヘキセン、1, 3-ジメチルシ

クロヘキセン、1, 4-ジメチルシクロヘキセン、1, 5-ジメチルシクロヘキセン、1, 6-ジメチルシクロヘキセン、3, 4-ジメチルシクロヘキセン、4, 5-ジメチルシクロヘキセン、3, 5-ジメチルシクロヘキセン、1, 3, 4-トリメチルシクロヘキセン、1, 3, 5-トリメチルシクロヘキセン、1, 3, 6-トリメチルシクロヘキセン、1, 4, 5-トリメチルシクロヘキセン、1, 4, 6-トリメチルシクロヘキセン、1, 5, 6-トリメチルシクロヘキセン、3, 4, 5-トリメチルシクロヘキセン、3, 4, 6-トリメチルシクロヘキセン、1, 3, 4, 5-テトラメチルシクロヘキセン、1, 3, 4, 6-テトラメチルシクロヘキセン、1, 3, 5, 6-テトラメチルシクロヘキセン、1, 4, 5, 6-テトラメチルシクロヘキセン、3, 4, 5, 6-テトラメチルシクロヘキセン、1, 3, 4, 5, 6-ペンタメチルシクロヘキセン、1-メチルシクロヘプテン、1-メチルシクロオクテン、1-クロロシクロペンテン、1-ブロモシクロペンテン、1-クロロシクロヘキセン、1-ブロモシクロヘキセン、シクロペンテン-1-カルボン酸、シクロヘキセン-1-カルボン酸、1-アセチルシクロペンテン、1-アセチルシクロヘキセン、1, 5-シクロオクタジエン、3-カレン、リモネン、 $\alpha$ -ピネン、ノルボルネン、テトラシクロ [6. 2. 1. 1 (3, 6). 0 (2, 7)] ドデカ-4, 9-ジエン、ビスクロ (2. 2. 1) ヘプト-5-エン-2, 3-エンド-ジカルボン酸無水物、シクロヘキセン-4, 5-ジカルボン酸無水物、シクロヘキセン-シス-4, 5-ジカルボン酸、アセナフチレン、フェナントレン、2-メチルフェナントレン、4H-シクロペンタ [d e f] フェナントレン等が挙げられ、好ましくは、シクロヘキセン、シクロペンテン、シクロオクテン、シクロデセン、シクロドデセン、3-カレン、リモネン、 $\alpha$ -ピネン、シクロヘキセン-4, 5-ジカルボン酸、シクロヘキセン-4, 5-ジカルボン酸無水物等が挙げられる。

[0064] 本発明の有機化合物が内部オレフィンとしては、例えばシトロネロール、ネロール、フィトール等の不飽和アルコール、シトロネラールなどの不飽和



アルデヒド、オレイン酸、リノール酸、リノレン酸、フマル酸、マレイン酸、菊酸、シトロネル酸等の不飽和脂肪酸およびそのエステル、2-フェニルヘプタフルオロイソブテニルエーテル等が挙げられる。さらに、ポリブタジエン、天然ゴムあるいはポリイソプレン、ポリクロロプレン等のホモポリマー、及びそれらの共重合体等も挙げられる。

[0065] (分解反応工程)

オゾン化反応工程により生じたオゾニドは、オゾニドを分解して含酸素化合物を生成する分解反応工程に連続的に供給される。

[0066] オゾニドの分解反応工程には、熱分解処理、酸化的分解処理、還元的分解処理があり、本発明においては、目的とする含酸素化合物が得られるように、一般的なオゾニド分解反応における処理方法の選択と同様に、これら処理を適宜選択して用いることができる。

[0067] 分解反応工程のうち熱分解処理は、分解剤を用いることなく行えることから、最も容易な処理方法であるが、従来は、反応性の高い過酸化物の副生成物の爆発が懸念されるために、実用化は困難であると考えられてきた。しかるに、本発明は、反応性の高い過酸化物の生成が十分に抑制されるため、熱分解処理を、安全且つ容易に行うことができ、最も好ましいオゾニドの処理方法として用いることができる。

[0068] 熱分解処理を行う場合の分解反応部の温度は、目的とする含酸素化合物が得られるように、一般的なオゾニド分解反応における温度の選択と同様に行うことができ、好ましくは、オゾン化反応部の温度から300℃の範囲、より好ましくは、20℃~200℃の範囲に設定される。

[0069] 熱分解処理を行う場合、オゾン化反応部が、分解反応部を兼ねることも可能である。つまり、一つの反応部で、オゾン化反応工程及び分解反応工程を行うことができるので、生成したオゾニドが直ぐに分解され、安全性が更に向上する。

[0070] 本発明において、分解反応工程に、酸化的分解処理又は還元的分解処理を用いる際の分解剤の選択は、一般的なオゾニド分解反応における分解剤の選

択と同様に行うことができる。以下に、その選択例について説明する。

- [0071] まず、酸化的分解処理は、通常反応液と酸化剤である分解剤を接触させることにより実施される。
- [0072] 酸化剤としては、例えば酸素、アルカリ性過酸化水素、ギ酸、過酸化水素、過酢酸、酸化銀、クロム酸、ペルオキシトリフルオロ酢酸等が挙げられ、含酸素化合物として、カルボン酸、カルボン酸エステル、ケトンが得られる。また、水を添加しただけでも、液体状態あるいは超臨界状態の二酸化炭素中では炭酸が生成し、同様の反応が起こるので、これも分解剤として使用し得る。
- [0073] 一方、還元的分解処理としては、例えば反応液と還元剤である分解剤を接触させることにより実施される。
- [0074] 還元剤としては、例えばジメチルスルフィド、ジエチルスルフィド、ジフェニルスルフィド、 $\beta$ -チオジグリコール等のスルフィド化合物、例えばトリフェニルホスフィン、トリオートルルホスフィン、トリ $n$ -ブチルホスフィン、トリシクロヘキシルホスフィン、亜リン酸エステル等の三価のリン化合物、例えば亜硫酸ナトリウム、亜硫酸カリウム等のアルカリ金属亜硫酸塩、例えばヨウ化ナトリウム、ヨウ化カリウム等のアルカリ金属ヨウ化物、チオ尿素、グリオキシル酸等が挙げられ、含酸素化合物として、アルデヒドまたはケトンが得られる。
- [0075] また、反応液を、例えば亜鉛等の金属で還元処理してもよいし、例えばパラジウム炭素、白金、ラネーニッケル等の金属触媒の存在下、水素と反応させてもよい。この場合も、含酸素化合物として、アルコール、アルデヒド、ケトンが得られる。
- [0076] また、還元剤として、例えば水素化アルミニウムリチウム、水素化ホウ素ナトリウム等の金属水素化物も用いられ、この場合には、含酸素化合物として、アルコールが得られる。
- [0077] 本発明において、反応に供される有機化合物と、得られる含酸素化合物について、好ましい例を具体的に例示する。

[0078] 例えば、前記有機化合物として、 $\beta$ -ピネンをオゾン化反応工程に供し、生じたオゾニドを分解反応工程において熱分解することにより、含酸素化合物として、ノピノンが得られる。

[0079] また、例えば、前記有機化合物として、3-メチレン-4H-ヘキサヒドロフロ[2,3-b]フランをオゾン化反応工程に供し、生じたオゾニドを分解反応工程において熱分解することにより、含酸素化合物として、4H-ヘキサヒドロフロ[2,3-b]フラン-3-オンが得られる。

[0080] 上述したノピノン及び4H-ヘキサヒドロフロ[2,3-b]フラン-3-オンは、例えば医薬品等の原料として重要であり、これまで効率的な合成方法が確立しておらず、これらを安全且つ効率よく製造できる本発明の効果は大きい。

[0081] (連続反応装置)

図1は、以上に説明した本発明に係る含酸素化合物の製造方法を実施する装置の一例を示す系統図である。

[0082] 図1に示す連続反応装置において、20は、オゾン発生装置、ピュアオゾン製造装置、二酸化炭素供給装置、オゾン-高圧二酸化炭素混合装置およびポンプなどからなるオゾン及び高圧二酸化炭素の供給装置である。オゾン及び高圧二酸化炭素の供給装置20は、酸素含有量が10%未満、好ましくは5%以下、より好ましくは1%以下のオゾンが溶解した高圧二酸化炭素溶液を供給可能に構成されている。

[0083] また、1は、コイル状細管からなるオゾン化反応部、11は、コイル状細管からなる分解反応部である。オゾン化反応部1は、曲線形状を含んでもよい管径1.0mm~30mmの範囲の細管で形成されることが好ましい。また、混合の効率化を図るためスタティックミキサーを備えることもできる。

[0084] 30は、圧力調整弁であり、連続して設けられたオゾン化反応部1及び分解反応部11の圧力を制御する。

[0085] オゾン及び高圧二酸化炭素の供給装置20、オゾン化反応部1、分解反応部11及び圧力調整弁30は、連続オゾン化反応とそれに次ぐ連続分解反応

により、連続的に含酸素化合物を生成可能なように連設されている。

[0086] さらに、3は、オゾン化反応部1を納めるオゾン化反応槽であり、オゾン化反応部の温度調整を行う。同様に、13は、分解反応部11を納める分解反応槽であり、分解反応部11の温度調整を行う。

[0087] 4は、原料となる有機化合物を貯蔵する原料タンクである。有機化合物は、ポンプにより原料タンク4から、原料予熱管2で反応温度に予熱された後、オゾン供給装置20から来たオゾンの高圧二酸化炭素溶液と合流し、オゾン化反応部1に供給されて、オゾン化反応する。原料タンク4からの有機化合物は、図示しない高圧二酸化炭素の供給装置を設けることで、あらかじめ高圧二酸化炭素に溶解した状態でオゾン化反応部に供給されることが好ましい。

[0088] 一方、14は、分解剤タンクである。分解剤は、ポンプにより分解剤タンク14から、分解剤予熱管12で反応温度に予熱された後、オゾン化反応槽3から連続的に供給されるオゾニドを含むオゾン化反応混合物と合流し、分解反応する。なお、分解反応工程において、上述した熱分解処理を行う場合、分解剤を供給するこれらの供給手段は省略できる。更に、上述したように、オゾン化反応部が、分解反応部を兼ねる場合は、分解反応部11、分解剤予熱管12、分解反応槽13及び分解剤タンク14は省略できる。

[0089] 圧力調整弁30から連続的にリークされた含酸素化合物を含む分解反応混合物は、気液分離装置40内に導入され、高圧二酸化炭素は気化し、生成物と分離する。気液分離装置40内には、分解剤の入った容器を置き、バブリングしながら追加の分解反応を行ってもよいし、生成物をトラップする容器を置いて生成物を集めてもよい。気化した二酸化炭素は液化してオゾン供給装置に戻し、再利用できる。

[0090] オゾン及び高圧二酸化炭素の供給装置20が備えるポンプ、原料タンク4に連設されたポンプ、及び、圧力調整弁30は、オゾン化反応部1に供給されるオゾン、有機化合物及び高圧二酸化炭素からなる流体の流量を調節可能に設けられている。

- [0091] 上述したようにオゾン化反応部 1 を管径 1.0 mm ~ 30 mm の範囲の細管で形成する場合、オゾン化反応部 1 に供給されるオゾン、有機化合物及び高圧二酸化炭素からなる流体の流量は、0.5 mL/min ~ 10.0 mL/min の範囲に調整することが好ましい。
- [0092] また、オゾン及び高圧二酸化炭素の供給装置 20 が備えるポンプ、原料タンク 4 に連設されたポンプ、及び、圧力調整弁 30 は、オゾン化反応部 1 におけるオゾン及び有機化合物の各々の濃度を調整可能に設けられている。好ましくは、オゾン化反応部 1 におけるオゾン及び有機化合物の各々の濃度を 0.01 M ~ 0.5 M の範囲に調整することである。
- [0093] 上述したように、高圧二酸化炭素中の各温度におけるオゾンの熱分解の経時変化の相関図（図 3）において、各温度におけるオゾンの残存率が 90% 以上となる温度及び時間を、オゾン化反応部 1 の温度及び反応時間として設定することが好ましい。設定されたオゾン化反応部 1 の温度及び反応時間に適合するように、オゾン化反応槽 3 の温度制御と、流量、管径及び細管の長さの設定による反応時間制御とが行われる。
- [0094] 含酸素化合物の製造量を増やす場合には、反応する細管の数を並列に増設することで容易に対応できる。
- [0095] このような連続反応装置を用いることによって、上述した本発明に係る含酸素化合物の製造方法、即ち、オゾンの熱分解による酸素の発生が抑制され、目的外の過酸化物が生成しにくく、オゾン化の熱交換が効率よくできる、安全で反応効率の高い含酸素化合物の製造方法を実施できる。
- [0096] （バッチ反応）
- 以上、含酸素化合物を連続的に製造する製造方法及び装置について説明したが、以下に、オートクレーブ等の圧力容器を用いて、含酸素化合物の製造をバッチ反応により行う発明についても、説明しておく。
- [0097] オートクレーブ等の圧力容器を用いるバッチ反応の場合には、圧力容器の内部に、酸素含有量が 10% 未満、好ましくは 5% 以下、より好ましくは 1% 以下のオゾンを溶解した高圧二酸化炭素、及び、有機化合物を供給した後

、圧力容器の内部の圧力を3～30MPaとして、オゾン化反応を行う。

[0098] オゾン化反応時においては、圧力容器の内部の高圧二酸化炭素中におけるオゾンの濃度が0.01M～0.5Mの範囲となるように調整することが好ましい。このように基質濃度を低く設定して反応密度を低下させることにより、反応熱が分散されるので、オゾンの熱分解による酸素の生成が防止されると共に、高圧二酸化炭素がラジカル反応の進行を阻害して、目的外の過酸化物の生成も防止される。オゾン化反応部に供給される高圧二酸化炭素中における有機化合物の濃度についても、0.01M～0.5Mの範囲で設定することが好ましい。

[0099] 上述したように、高圧二酸化炭素中の各温度におけるオゾンの熱分解の経時変化の相関図（図3）において、各温度におけるオゾンの残存率が90%以上となる温度及び時間を、圧力容器の内部の温度及び反応時間として設定することが好ましい。

[0100] オゾン化反応は、圧力容器の内部に設けた攪拌手段により攪拌を行いながら行うことが好ましい。これにより、オゾン化反応から生じる反応熱が分散され、オゾンの熱分解による酸素の生成が更に抑制される。

[0101] 二酸化炭素の供給は、例えば、圧力容器の内部を二酸化炭素ガスで置換し、更に、液化二酸化炭素を加えることによりなされる。この時、圧力容器を加熱することにより、液化二酸化炭素を相転移させて、内部の圧力を3～30MPaとすることが可能である。

[0102] オゾン化反応後、生成したオゾンに熱分解処理、酸化的分解処理、還元的分解処理を行って、含酸素化合物を得ることができる。分解反応は、圧力容器の内部にオゾンに保持した状態で行ってもよいし、あるいは、圧力容器からオゾンに抽出等により取り出した後に行ってもよい。

[0103] このようなバッチ式の反応装置を用いることで、オゾンの熱分解による酸素の発生が抑制され、目的外の過酸化物が生成しにくい、安全で反応効率の高い含酸素化合物の製造方法を実施できる。

[0104] なお、上記バッチ反応の発明の更なる詳細な説明は、前述した連続反応の

発明の詳細な説明を援用できる。

## 実施例

[0105] 以下、本発明の効果を実施例によって例証するが、本発明はかかる実施例によって限定されない。

[0106] (参考例 1)

純オゾン (Rev. Sci. Instrum. 1989, 60, 3769 に準拠して調製) をステンレス容器に入ったシリカゲルに、 $-60^{\circ}\text{C}$  で飽和吸着し、このステンレス容器に同温度で高圧二酸化炭素を通ずることにより、オゾンの高圧二酸化炭素溶液を調製した。

[0107] (参考例 2)

オゾンを含む数%含有するオゾナイザーより得られるオゾン/酸素ガスを、ステンレス容器に入ったシリカゲルに、 $-60^{\circ}\text{C}$  で飽和吸着し、このステンレス容器に高圧二酸化炭素を通ずることにより、オゾンの高圧二酸化炭素溶液を調製した。

[0108] <測定方法>

### 1. オゾンの純度分析

#### 1-1 オゾン量の定量

参考例 1 又は 2 において、高圧二酸化炭素を加える前の  $-60^{\circ}\text{C}$  で飽和吸着したシリカゲルの入ったステンレス容器に、 $-60^{\circ}\text{C}$  に冷却した Ar ガスを通じ脱着されたガスを、KI 水溶液に通じて、生成するヨウ素量をチオ硫酸ナトリウム溶液で滴定し、オゾン量を定量した。

[0109] 1-2 オゾン及び酸素の合計量の定量

1-1 に示したオゾン量の定量と同様に Ar ガスを通じ脱着されたガスを、 $350^{\circ}\text{C}$  に加熱した還元銅に通じて、その重量増加量からオゾンおよび酸素の合計量を定量した。

[0110] 1-3 オゾンの純度

オゾンの純度を、オゾン及び酸素の合計量 (1-2) に対するオゾン量 (1-1) の百分率として求めた。

## [0111] 2. 過酸化物の定量分析

参考例 1 で得られた高純度オゾンの高圧二酸化炭素溶液が入ったステンレス容器、又は参考例 2 で得られた濃縮オゾンの高圧二酸化炭素溶液が入ったステンレス容器のバルブを開き、0.3 mmol のオゾンが供給されるように、高圧二酸化炭素溶液を 5°C のテトラヒドロフラン (30 mL) 中に 20 分間吹き込んだ。

[0112] 得られた生成物を、NMR 測定により解析した。

## [0113] &lt;結果&gt;

## 1. オゾンの純度分析

純度分析の結果、参考例 1 では、純度 99% 以上 (酸素含有量 1% 未満) の高純度オゾンが確認された。一方、参考例 2 では、オゾンの純度が、純度 21~56% (酸素含有量 79~44%) であり、シリカゲルに吸着する際の温度や流量で変動があった。

## [0114] 2. 過酸化物の定量分析

過酸化物の定量分析の結果、参考例 1 では、収率 1% 未満の過酸化物 (2-ヒドロペルオキシテトラヒドロフラン) の生成が確認された。KI 法で過酸化物を定量しても同収率だった。一方、参考例 2 では、収率 59% の過酸化物 (2-ヒドロペルオキシテトラヒドロフラン) の生成が確認された。

## [0115] &lt;評価&gt;

参考例 2 のように、酸素含有量 79~44% までオゾン濃度を上昇させたオゾンを用いても、爆発性のある過酸化物が 59% という高収率で生成するのに対して、参考例 1 のように、酸素含有量 1% 未満のオゾンを用いると、過酸化物がほとんど生成しないことがわかる。

## [0116] (実施例 1)

図 3 に示したものと同様の反応装置 (分解剤供給装置は接続されていない) を用い、含酸素化合物の製造を実施した。

[0117] まず、圧力調整弁 30 の圧力を 10 MPa にセットし、オゾン及び高圧二酸化炭素の供給装置 20 より、酸素含有量が 1% 未満のオゾン 0.061 M



を溶解した高圧二酸化炭素溶液を、 $1\text{ mL}/\text{min}$ の流量で供給した。

[0118] 原料タンク4から高圧ポンプを用いて $\beta$ -ピネンを供給し、 $20^\circ\text{C}$ のオゾン化反応槽3内で原料を予熱した後、オゾンの高圧二酸化炭素溶液と合流し、 $20^\circ\text{C}$ に設定された内径 $1\text{ mm}$ 、長さ $25\text{ cm}$ のステンレス製コイル状のオゾン化反応部1内で、連続的にオゾン化が進行し、続いてオゾン化槽3を出た反応混合物は、 $120^\circ\text{C}$ に設定した内径 $1\text{ mm}$ 、長さ $25\text{ cm}$ のステンレス製コイル状の分解反応部11内で、連続的に熱分解反応された。反応時間に相当する滞留時間は、オゾン化反応部が $11.5$ 秒、分解反応部が $11.5$ 秒、計 $23$ 秒だった。生成物は圧力調整弁30を經由して気液分離装置40内に設置したアセトンに溶解させた。アセトン溶液を、ウンデカンを用いてガスクロマトグラフィーで定量したところ、 $30$ 分間で $0.78\text{ mmol}$ のノピノンが生成したことを確認した。

[0119] (実施例2)

図3に示したものと同様の反応装置(分解剤供給装置は接続されていない)を用い、含酸素化合物の製造を実施した。

[0120] 圧力調整弁30の圧力を $10\text{ MPa}$ にセットし、オゾン及び高圧二酸化炭素の供給装置20より、酸素含有量が $1\%$ 未満のオゾン $0.092\text{ M}$ を溶解した高圧二酸化炭素溶液を、 $2\text{ mL}/\text{min}$ の流量で供給した。

[0121] 原料タンク4から高圧ポンプを用いて $\beta$ -ピネンを供給し、 $2^\circ\text{C}$ のオゾン化反応槽3内で原料を予熱した後、オゾンの高圧二酸化炭素溶液と合流し、 $2^\circ\text{C}$ に設定された内径 $1\text{ mm}$ 、長さ $26\text{ cm}$ のステンレス製コイル状のオゾン化反応部1内で連続的にオゾン化が進行し、続いてオゾン化槽3を出た反応混合物は、 $150^\circ\text{C}$ に設定した内径 $1\text{ mm}$ 、長さ $100\text{ cm}$ のステンレス製コイル状の分解反応部11内で、連続的に熱分解反応された。反応時間に相当する滞留時間は、オゾン化反応部が $6$ 秒、分解反応部が $24$ 秒、計 $30$ 秒だった。生成物は圧力調整弁30を經由して気液分離装置40内に設置したアセトンに溶解させた。アセトン溶液を、ウンデカンを用いてガスクロマトグラフィーで定量したところ、 $30$ 分間で $0.48\text{ mmol}$ のノ

ピノンが生成したことを確認した。

[0122] (実施例 3)

図 3 に示したものと同様の反応装置（分解剤供給装置は接続されていない）を用い、含酸素化合物の製造を実施した。

[0123] 圧力調整弁 30 の圧力を 10 MPa にセットし、オゾン及び高圧二酸化炭素の供給装置 20 より酸素含有量が 1% 未満のオゾン 0.058 M を溶解した高圧二酸化炭素溶液を、1 mL/min の流量で供給した。

[0124] 原料タンク 4 から高圧ポンプを用いて 3-メチレン-4H-ヘキサヒドロフロ [2, 3-b] フランを供給し、20°C のオゾン化反応槽 3 内で原料を予熱した後、オゾンの高圧二酸化炭素溶液と合流し、20°C に設定された内径 1 mm、長さ 25 cm のステンレス製コイル状のオゾン化反応部 1 内で、連続的にオゾン化が進行し、続いてオゾン化槽 3 を出た反応混合物は、120°C に設定した内径 1 mm、長さ 25 cm のステンレス製コイル状の分解反応部 11 内で、連続的に熱分解反応された。反応時間に相当する滞留時間は、オゾン化反応部が 11.5 秒、分解反応部が 11.5 秒、計 23 秒だった。生成物は圧力調整弁 30 を経由して気液分離装置 40 内に設置したアセトンに溶解させた。アセトン溶液を、クマリンを内部標準として FT-NMR で定量したところ、30 分間で 0.73 mmol の 4H-ヘキサヒドロフロ [2, 3-b] フラン-3-オンが生成したことを確認した。

[0125] (実施例 4)

図 3 に示したものと同様の反応装置（分解剤供給装置は接続されていない）を用い、含酸素化合物の製造を実施した。

[0126] 圧力調整弁 30 の圧力を 10 MPa にセットし、オゾン及び高圧二酸化炭素の供給装置 20 より、酸素含有量が 1% 未満のオゾン 0.088 M を溶解した高圧二酸化炭素溶液を、2 mL/min の流量で供給した。

[0127] 原料タンク 4 から高圧ポンプを用いて 1-デセンを供給し、20°C のオゾン化反応槽 3 内で原料を予熱した後、オゾンの高圧二酸化炭素溶液と合流し、20°C に設定された内径 1 mm、長さ 26 cm のステンレス製コイル状の

オゾン化反応部 1 内で、連続的にオゾン化が進行し、続いてオゾン化槽 3 を出た反応混合物は、200°Cに設定した内径 1 mm、長さ 100 cm のステンレス製コイル状の分解反応部 11 内で、連続的に熱分解反応された。反応時間に相当する滞留時間は、オゾン化反応部が 6 秒、分解反応部が 24 秒、計 30 秒だった。生成物は圧力調整弁 30 を経由して気液分離装置 40 内に設置したアセトンに溶解させた。アセトン溶液を、クマリンを内部標準として FT-NMR で定量したところ、30 分間で 0.58 mmol のノナン酸と 0.63 mmol のノナナールが生成したことを確認した。

[0128] (実施例 5)

図 3 に示したものと同様の反応装置において、図示された分解反応部 11、分解剤予熱管 12、分解反応槽 13 及び分解剤タンク 14 を設けず、オゾン化反応部 1 が分解反応部を兼ねる構成とし、含酸素化合物の製造を実施した。

[0129] 圧力調整弁 30 の圧力を 10 MPa にセットし、オゾン及び高圧二酸化炭素の供給装置 20 より、酸素含有量が 1% 未満のオゾン 0.088 M を溶解した高圧二酸化炭素溶液を 2 mL/min の流量で供給した。

[0130] 原料タンク 4 から高圧ポンプを用いて 1-メチルシクロヘキセンを供給し、20°C の反応槽 3 内で原料を予熱した後、オゾンの高圧二酸化炭素溶液と合流し、20°C に設定された内径 1 mm、長さ 26 cm のステンレス製コイル状のオゾン化反応部（兼分解反応部）1 内で、連続的にオゾン化および熱分解反応が進行した。反応時間に相当する滞留時間は、約 6 秒だった。生成物は圧力調整弁 30 を経由して気液分離装置 40 内に設置したアセトンに溶解させた。アセトン溶液を、クマリンを内部標準として FT-NMR で定量したところ、30 分間で 1.35 mmol の 6-オキソヘプタン酸が生成したことを確認した。

[0131] (参考例 3)

バッチ反応プロセスにより、含酸素化合物の製造を実施した。

[0132] まず、50 mL ステンレス製オートクレーブに  $\beta$ -ピネン (0.272 g

, 2.00 mmol) を加え、オゾン供給装置より酸素含有量が1%未満のオゾンを2.7 mmol 溶解する高圧二酸化炭素溶を28 g 供給すると5°Cで5.8 MPaになった。

[0133] 10分間攪拌したのち140°Cに昇温すると21.0 MPaになり、15分間加熱攪拌した。

[0134] 反応後オートクレーブを氷冷し減圧した後、クマリンを内部標準としてFT-NMRで反応混合物を分析した結果、ノピノンが収率52%得られたことを確認した。

[0135] (参考例4)

バッチ反応プロセスにより、含酸素化合物の製造を実施した。

[0136] まず、50 mLステンレス製オートクレーブに1-オクタデセン(0.510 g, 2.02 mmol) を加え、オゾン供給装置より酸素含有量が1%未満のオゾンを2.7 mmol 含有する高圧二酸化炭素溶液を28 g 供給すると20°Cで6.8 MPaになった。

[0137] 10分間攪拌したのち140°Cに昇温すると21.0 MPaになり、15分間加熱攪拌した。

[0138] 反応後オートクレーブを氷冷し減圧した後、クマリンを内部標準としてFT-NMRで反応混合物を分析した結果、ヘプタデカン酸が収率78%とヘプタデカナルが21%得られたことを確認した。

[0139] (参考例5)

バッチ反応プロセスにより、含酸素化合物の製造を実施した。

[0140] まず、50 mLステンレス製オートクレーブにシクロヘキセン(0.164 g, 2.00 mmol) を加え、オゾン供給装置より酸素含有量が1%未満のオゾンを2.7 mmol 含有する高圧二酸化炭素溶液を28 g 供給すると15°Cで6.0 MPaになった。

[0141] 10分間攪拌したのち140°Cに昇温すると22 MPaになり、15分間加熱攪拌した。

[0142] 反応後オートクレーブを氷冷し減圧した後、内容物をジアゾメタン処理し

ビフェニルを内部標準としてガスクロマトグラフィーで反応混合物を分析した結果、アジピン酸が収率24%で得られたことを確認した。

[0143] (参考例6)

バッチ反応プロセスにより、含酸素化合物の製造を実施した。

[0144] まず、50 mLステンレス製オートクレーブにシクロヘキセン(0.166 g, 2.02 mmol)を加え、オゾン供給装置より酸素含有量が1%未満のオゾンを3.0 mmol含有する高圧二酸化炭素溶液を45 g供給すると10°Cで4.9 MPaになった。

[0145] 1分間攪拌したのち常圧に戻し、新たに酸素(2.04 g)と液化二酸化炭素(8.9 g)を加え140°Cに昇温すると10.5 MPaになり、60分間加熱攪拌した。

[0146] 反応後オートクレーブを氷冷し減圧した後、内容物をジアゾメタン処理しビフェニルを内部標準としてガスクロマトグラフィーで反応混合物を分析した結果、アジピン酸が収率38%と6-オキソヘキサン酸が収率18%で得られたことを確認した。

[0147] (参考例7)

バッチ反応プロセスにより、含酸素化合物の製造を実施した。

[0148] まず、50 mLステンレス製オートクレーブにシクロヘキセン(0.166 g, 2.02 mmol)を加え、オゾン供給装置より酸素含有量が1%未満のオゾンを2.7 mmol含有する高圧二酸化炭素溶液を30.9 g供給すると25°Cで6.6 MPaになった。

[0149] 12.5分間攪拌したのち常圧に戻し、新たにトリフェニルホスフィン(0.655 g)とクロロホルム(1.0 mL)を加え25°Cで2時間攪拌した。

[0150] 反応後オートクレーブを氷冷し減圧した後、内容物をジアゾメタン処理しビフェニルを内部標準としてガスクロマトグラフィーで反応混合物を分析した結果、アジピン酸が収率38%と6-オキソヘキサン酸が収率18%で得られたことを確認した。生成物はクマリンを内部標準としてFT-NMRで

反応混合物を分析した結果、アジポアルデヒドが収率42%およびアジピン酸が収率19%得られたことを確認した。

[0151] (参考例8)

バッチ反応プロセスにより、含酸素化合物の製造を実施した。

[0152] まず、50mLステンレス製オートクレーブにフィトール(0.592g, 2.00mmol)を加え、オゾン供給装置より酸素含有量が1%未満のオゾンを2.7mmol含有する高圧二酸化炭素溶液を37g供給すると20°Cで6.1MPaになった。

[0153] 12.5分間攪拌したのち140°Cに昇温すると24.9MPaになり、15分間加熱攪拌した。

[0154] 反応後オートクレーブを氷冷し減圧した後、クマリンを内部標準としてFT-NMRで反応混合物を分析した結果、6,10,14-トリメチルペンタデカ-2-オンが収率58%で得られたことを確認した。

[0155] (参考例9)

バッチ反応プロセスにより、含酸素化合物の製造を実施した。

[0156] まず、50mLステンレス製オートクレーブに1,1-ジフェニルエチレン(0.367g, 2.04mmol)を加え、オゾン供給装置より酸素含有量が1%未満のオゾンを3.0mmol含有する高圧二酸化炭素溶液を42g供給すると7°Cで4.2MPaになった。

[0157] 5分間攪拌したのち常圧にして過剰のオゾンを除き、新たに液化二酸化炭素を15.9g加え140°Cに昇温すると10.5MPaになり、15分間加熱攪拌した。

[0158] 反応後オートクレーブを氷冷し減圧した後、クマリンを内部標準としてFT-NMRで反応混合物を分析した結果、ジフェニルケトンが収率82%で得られたことを確認した。

[0159] (参考例10)

バッチ反応プロセスにより、含酸素化合物の製造を実施した。

[0160] まず、50mLステンレス製オートクレーブに天然ゴム(0.073g,

1. 07 mmol) とクロロホルム (5 mL) を加え、オゾン供給装置より酸素含有量が1%未満のオゾンを2. 0 mmol 含有する高圧二酸化炭素溶液を32 g 供給すると0°Cで4. 0 MPaになった。

[0161] 1分間攪拌したのち常圧に戻し、新たに酸素 (2. 18 g) と液化二酸化炭素 (9. 2 g) を加え100°Cに昇温すると8. 0 MPaになり、60分間加熱攪拌した。

[0162] 反応後オートクレーブを氷冷し減圧した後、クマリンを内部標準としてFT-NMRで反応混合物を分析した結果、レブリン酸が収率44%で得られたことを確認した。

[0163] (参考例11)

バッチ反応プロセスにより、含酸素化合物の製造を実施した。

[0164] まず、50 mLステンレス製オートクレーブにオレイン酸 (0. 565 g, 2. 00 mmol) を加え、オゾン供給装置よりオゾンを2. 7 mmol 含有する高純度オゾンの高圧二酸化炭素溶液を28 g 供給すると15°Cで6. 5 MPaになった。

[0165] 10分間攪拌したのち140°Cに昇温すると22 MPaになり、15分間加熱攪拌した。

[0166] 反応後オートクレーブを氷冷し減圧した後、内容物をジアゾメタン処理し、ビフェニルを内部標準としてガスクロマトグラフィーで反応混合物を分析した結果、アゼライン酸が収率64%とノナン酸が収率35%で得られたことを確認した。

## 請求の範囲

- [請求項1] 酸素含有量が10%未満のオゾンを高圧二酸化炭素に溶解した状態で、有機化合物と共に細管状のオゾン化反応部に連続供給し、前記オゾンの熱分解による酸素の発生が抑制される条件で、前記オゾンと前記有機化合物を反応させてオゾニドを連続生成するオゾン化反応工程と、  
前記オゾン化反応工程に連続して設けられ、前記オゾン化反応工程で生成したオゾニドを細管状の分解反応部に連続供給して含酸素化合物を連続生成する分解反応工程とを有することを特徴とする含酸素化合物の製造方法。
- [請求項2] 前記細管状のオゾン化反応部は、曲線形状を含んでもよい管径1.0mm～30mmの範囲の細管で形成されることを特徴とする請求項1記載の含酸素化合物の製造方法。
- [請求項3] 前記オゾンの熱分解による酸素の発生が抑制される条件は、前記オゾン化反応部に供給される前記オゾン、前記有機化合物及び前記高圧二酸化炭素からなる流体の流量を0.5mL/min～10.0mL/minの範囲に調整することであることを特徴とする請求項2記載の含酸素化合物の製造方法。
- [請求項4] 前記オゾンの熱分解による酸素の発生が抑制される条件は、前記オゾン化反応部における前記オゾンの濃度を0.01M～0.5Mの範囲に調整することであることを特徴とする請求項1～3の何れかに記載の含酸素化合物の製造方法。
- [請求項5] 高圧二酸化炭素中の各温度におけるオゾンの熱分解の経時変化の相関図において、各温度におけるオゾンの残存率が90%以上となる温度及び時間を、オゾン化反応部の温度及び反応時間として設定することを特徴とする請求項1～4の何れかに記載の含酸素化合物の製造方法。
- [請求項6] 前記有機化合物が末端オレフィン、環状オレフィン又は内部オレフ

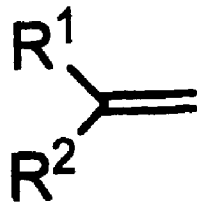


インであることを特徴とする請求項 1～5 の何れかに記載の含酸素化合物の製造方法。

[請求項7] 前記末端オレフィンが、一般式（1）で表されることを特徴とする請求項 6 記載の含酸素化合物の製造方法。

一般式（1）

[化3]



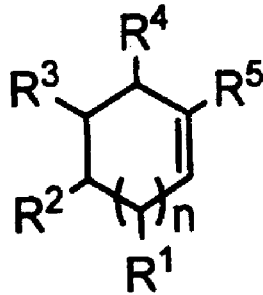
（式中、 $R^1$ 、 $R^2$ は同一または相異なり、水素原子、ハロゲン原子、カルボキシル基、アルコキシカルボニル基、アルデヒド基、炭素数 1～30 のアルキル基、炭素数 1～4 のアルコキシ基、炭素数 2～5 のアシル基、シクロアルキル基、アリール基を示し、これらのアルキル鎖は炭素数 1～4 のアルコキシ基、炭素数 5～7 のシクロアルキル基、アリール基、アラルキル基、カルボキシル基、アルコキシカルボニル基、アルデヒド基、炭素数 2～5 のアシル基、水酸基、メルカプト基、ハロゲン原子で置換されていてもよい。また、 $R^1$ 、 $R^2$ が一緒になって形成する 5～7 員環のシクロアルキル基あるいは複素環を示し、それらのシクロアルキル基あるいは複素環に別の 3～7 員環のシクロアルキルあるいは複素環が縮環してもよく、これらのアルキル鎖は独立に炭素数 1～4 のアルキル基、炭素数 1～4 のアルコキシ基、炭素数 5～7 のシクロアルキル基、アリール基、アラルキル基、カルボキシル基、アルコキシカルボニル基、アルデヒド基、炭素数 2～5 のアシル基、水酸基、メルカプト基、ハロゲン原子で置換されていてもよい。）

[請求項8] 前記環状オレフィンが、下記一般式（2）で表されることを特徴と

する請求項6記載の含酸素化合物の製造方法。

一般式(2)

[化4]



(式中、 $n$ は0～3の整数を示し、 $R^1$ 、 $R^2$ 、 $R^3$ 、 $R^4$ 、 $R^5$ は同一または相異なり、水素原子、ハロゲン原子、水酸基、カルボニル基、カルボキシ基、アルコキシカルボニル基、アルデヒド基、イミド基、炭素数1～4のアルキル基またはアルケニル基、炭素数1～4のアルコキシ基、炭素数2～5のアシル基、または、隣接するもの同士が一緒になって形成する3～7員環のシクロアルキル基または複素環、アリール基、酸無水物、あるいは、 $R^1$ と $R^4$ 、 $R^1$ と $R^3$ 、又は $R^2$ と $R^4$ が炭素数1～3の炭素鎖で架橋されたものを示し、これらのアルキル鎖は独立に炭素数1～4のアルキル基、炭素数1～4のアルコキシ基、炭素数5～7のシクロアルキル基、アリール基、アラルキル基、カルボキシ基、アルコキシカルボニル基、アルデヒド基、炭素数2～5のアシル基、水酸基、メルカプト基、ハロゲン原子で置換されていてもよい。)

[請求項9]

前記内部オレフィンが、シトロネロールやフィトール等の不飽和アルコール、シトロネラルなどの不飽和アルデヒド、オレイン酸や菊酸などの不飽和カルボン酸あるいはそのエステル、または天然ゴムあるいはポリイソプレンであることを特徴とする請求項6記載の含酸素化合物の製造方法。

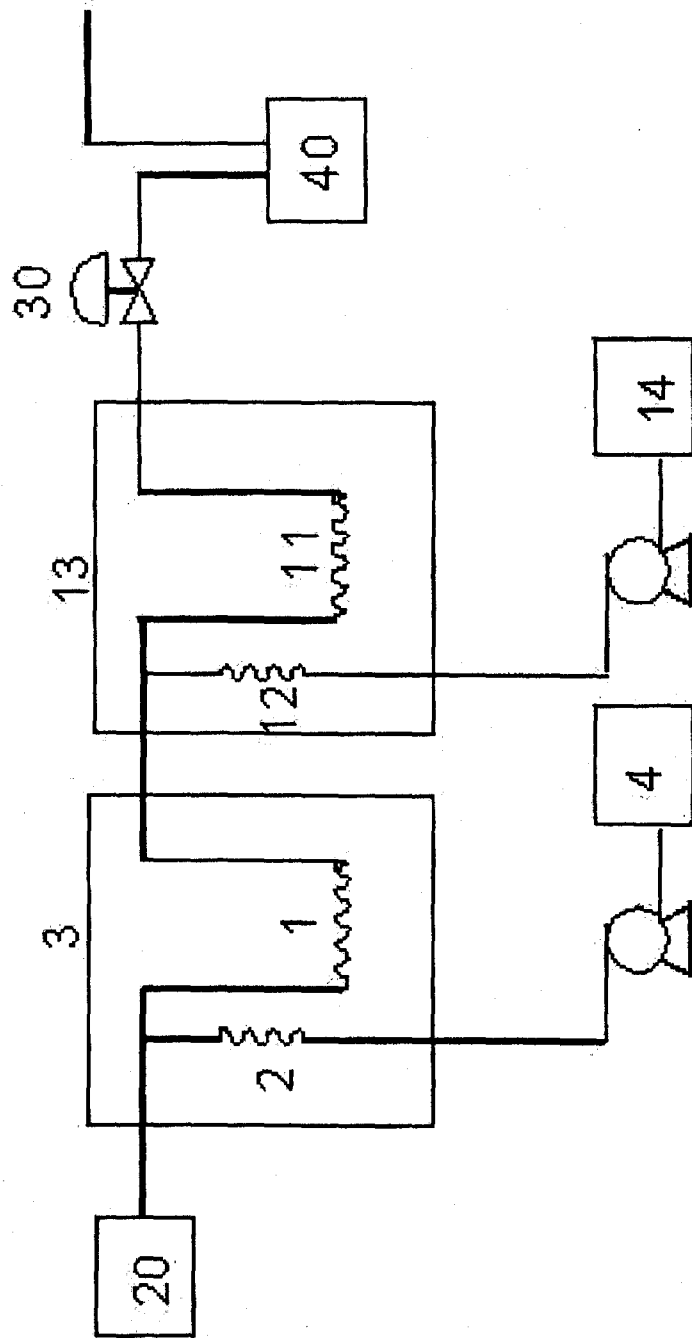
[請求項10]

前記有機化合物が、 $\beta$ -ピネンであり、前記含酸素化合物が、ノピ

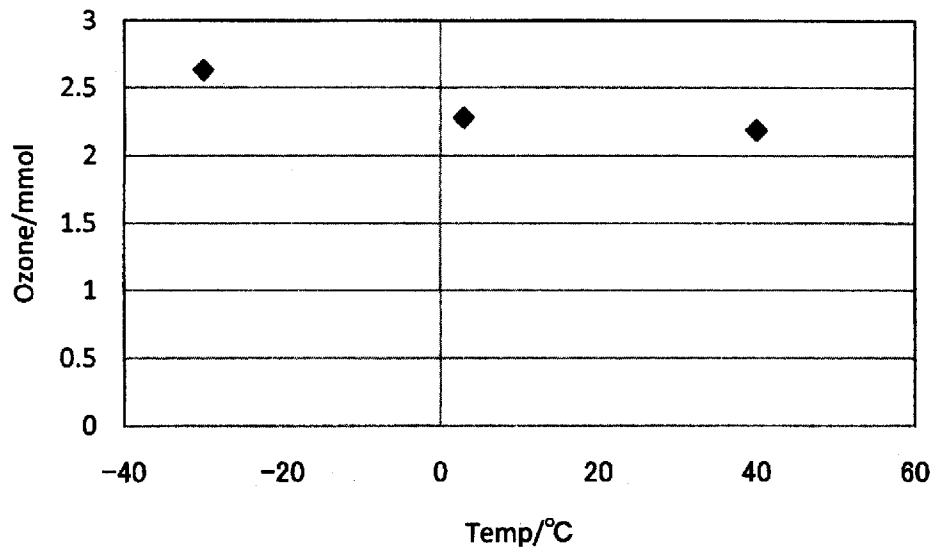
ノンであることを特徴とする請求項 1～5 の何れかに記載の含酸素化合物の製造方法。

[請求項11] 前記有機化合物が、3-メチレン-4H-ヘキサヒドロフロ[2, 3-b]フランであり、前記含酸素化合物が、4H-ヘキサヒドロフロ[2, 3-b]フラン-3-オンであることを特徴とする請求項 1～5 の何れかに記載の含酸素化合物の製造方法。

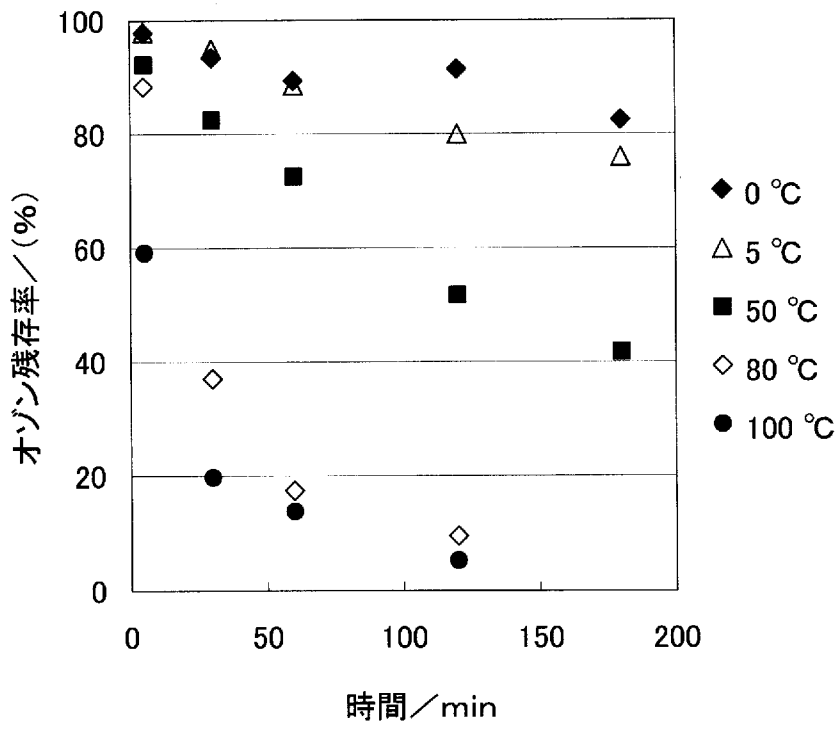
[图1]



[図2]



[図3]



## INTERNATIONAL SEARCH REPORT

International application No.

PCT/JP2010/052385

## A. CLASSIFICATION OF SUBJECT MATTER

See extra sheet.

According to International Patent Classification (IPC) or to both national classification and IPC

## B. FIELDS SEARCHED

Minimum documentation searched (classification system followed by classification symbols)

C07C45/40, B01J3/00, C07C47/02, C07C47/12, C07C49/04, C07C49/433,  
C07C49/786, C07C51/34, C07C53/126, C07C55/14, C07C55/18, C07C59/147,  
C07C59/185, C07C59/225, C07D493/08

Documentation searched other than minimum documentation to the extent that such documents are included in the fields searched

Jitsuyo Shinan Koho	1922-1996	Jitsuyo Shinan Toroku Koho	1996-2010
Kokai Jitsuyo Shinan Koho	1971-2010	Toroku Jitsuyo Shinan Koho	1994-2010

Electronic data base consulted during the international search (name of data base and, where practicable, search terms used)

CA/CASREACT (STN)

## C. DOCUMENTS CONSIDERED TO BE RELEVANT

Category*	Citation of document, with indication, where appropriate, of the relevant passages	Relevant to claim No.
P, X	WO 2009/061806 A2 (UNIVERSITY OF KANSAS), 14 May 2009 (14.05.2009), claims; page 21, lines 4 to 28 (Family: none)	1-11
A	JP 2004-533983 A (E.I. Du Pont De Nemours & Co.), 11 November 2004 (11.11.2004), claims & US 2003/0010622 A1 & EP 1355852 A1 & WO 2002/064498 A1	1-11

 Further documents are listed in the continuation of Box C. See patent family annex.

\* Special categories of cited documents:

"A" document defining the general state of the art which is not considered to be of particular relevance

"E" earlier application or patent but published on or after the international filing date

"L" document which may throw doubts on priority claim(s) or which is cited to establish the publication date of another citation or other special reason (as specified)

"O" document referring to an oral disclosure, use, exhibition or other means

"P" document published prior to the international filing date but later than the priority date claimed

"T" later document published after the international filing date or priority date and not in conflict with the application but cited to understand the principle or theory underlying the invention

"X" document of particular relevance; the claimed invention cannot be considered novel or cannot be considered to involve an inventive step when the document is taken alone

"Y" document of particular relevance; the claimed invention cannot be considered to involve an inventive step when the document is combined with one or more other such documents, such combination being obvious to a person skilled in the art

"&amp;" document member of the same patent family

Date of the actual completion of the international search  
14 May, 2010 (14.05.10)Date of mailing of the international search report  
25 May, 2010 (25.05.10)Name and mailing address of the ISA/  
Japanese Patent Office

Authorized officer

Facsimile No.

Telephone No.

**INTERNATIONAL SEARCH REPORT**

International application No.

PCT/JP2010/052385

C (Continuation). DOCUMENTS CONSIDERED TO BE RELEVANT

Category*	Citation of document, with indication, where appropriate, of the relevant passages	Relevant to claim No.
A	JP 2002-193866 A (DSM Fine Chemicals Austria Nfg GmbH & Co. KG.), 10 July 2002 (10.07.2002), claims & US 2002/0077510 A1 & EP 1215190 A1 & CN 1382678 A	1-11

**INTERNATIONAL SEARCH REPORT**

International application No.

PCT/JP2010/052385

Continuation of A. CLASSIFICATION OF SUBJECT MATTER

(International Patent Classification (IPC))

*C07C45/40(2006.01)i, B01J3/00(2006.01)i, C07C47/02(2006.01)i,  
C07C47/12(2006.01)i, C07C49/04(2006.01)i, C07C49/433(2006.01)i,  
C07C49/786(2006.01)i, C07C51/34(2006.01)i, C07C53/126(2006.01)i,  
C07C55/14(2006.01)i, C07C55/18(2006.01)i, C07C59/147(2006.01)i,  
C07C59/185(2006.01)i, C07C59/225(2006.01)i, C07D493/08(2006.01)i*

(According to International Patent Classification (IPC) or to both national classification and IPC)



A. 発明の属する分野の分類 (国際特許分類 (IPC))

Int.Cl. 特別ページ参照

B. 調査を行った分野

調査を行った最小限資料 (国際特許分類 (IPC))

Int.Cl. C07C45/40, B01J3/00, C07C47/02, C07C47/12, C07C49/04, C07C49/433, C07C49/786, C07C51/34, C07C53/126, C07C55/14, C07C55/18, C07C59/147, C07C59/185, C07C59/225, C07D493/08

最小限資料以外の資料で調査を行った分野に含まれるもの

日本国実用新案公報	1922-1996年
日本国公開実用新案公報	1971-2010年
日本国実用新案登録公報	1996-2010年
日本国登録実用新案公報	1994-2010年

国際調査で使用した電子データベース (データベースの名称、調査に使用した用語)

CA/CASREACT (STN)

C. 関連すると認められる文献

引用文献の カテゴリー*	引用文献名 及び一部の箇所が関連するときは、その関連する箇所の表示	関連する 請求項の番号
P, X	WO 2009/061806 A2 (UNIVERSITY OF KANSAS) 2009.05.14, 特許請求の範囲、第21頁第4行-第28行等 (ファミリーなし)	1-11
A	JP 2004-533983 A (イー・アイ・デュポン・ドウ・ヌムール・アン ド・カンパニー) 2004.11.11, 特許請求の範囲 & US 2003/0010622 A1 & EP 1355852 A1 & WO 2002/064498 A1	1-11

C欄の続きにも文献が列挙されている。

パテントファミリーに関する別紙を参照。

\* 引用文献のカテゴリー

「A」 特に関連のある文献ではなく、一般的技術水準を示すもの  
 「E」 国際出願日前の出願または特許であるが、国際出願日以後に公表されたもの  
 「L」 優先権主張に疑義を提起する文献又は他の文献の発行日若しくは他の特別な理由を確立するために引用する文献 (理由を付す)  
 「O」 口頭による開示、使用、展示等に言及する文献  
 「P」 国際出願日前で、かつ優先権の主張の基礎となる出願

の日の後に公表された文献  
 「T」 国際出願日又は優先日後に公表された文献であって出願と矛盾するものではなく、発明の原理又は理論の理解のために引用するもの  
 「X」 特に関連のある文献であって、当該文献のみで発明の新規性又は進歩性がないと考えられるもの  
 「Y」 特に関連のある文献であって、当該文献と他の1以上の文献との、当業者にとって自明である組合せによって進歩性がないと考えられるもの  
 「&」 同一パテントファミリー文献

国際調査を完了した日

14.05.2010

国際調査報告の発送日

25.05.2010

国際調査機関の名称及びあて先

日本国特許庁 (ISA/J P)  
 郵便番号100-8915  
 東京都千代田区霞が関三丁目4番3号

特許庁審査官 (権限のある職員)

神野 将志

4H

3345

電話番号 03-3581-1101 内線 3443

C (続き) . 関連すると認められる文献		
引用文献の カテゴリー*	引用文献名 及び一部の箇所が関連するときは、その関連する箇所の表示	関連する 請求項の番号
A	JP 2002-193866 A (デーエスエム・ファイン・ケミカルズ・オーストリア・ナッフホルゲル・ゲゼルシャフト・ミト・ベシユレンクテル・ハフツング・ウント・コンパニー・コマンデイトゲゼルシャフト) 2002.07.10, 特許請求の範囲 & US 2002/0077510 A1 & EP 1215190 A1 & CN 1382678 A	1-11

## 発明の属する分野の分類

C07C45/40(2006.01)i, B01J3/00(2006.01)i, C07C47/02(2006.01)i, C07C47/12(2006.01)i,  
C07C49/04(2006.01)i, C07C49/433(2006.01)i, C07C49/786(2006.01)i,  
C07C51/34(2006.01)i, C07C53/126(2006.01)i, C07C55/14(2006.01)i, C07C55/18(2006.01)i,  
C07C59/147(2006.01)i, C07C59/185(2006.01)i, C07C59/225(2006.01)i,  
C07D493/08(2006.01)i