

(12) 特許協力条約に基づいて公開された国際出願

(19) 世界知的所有権機関
国際事務局



(43) 国際公開日
2010年8月19日(19.08.2010)

PCT

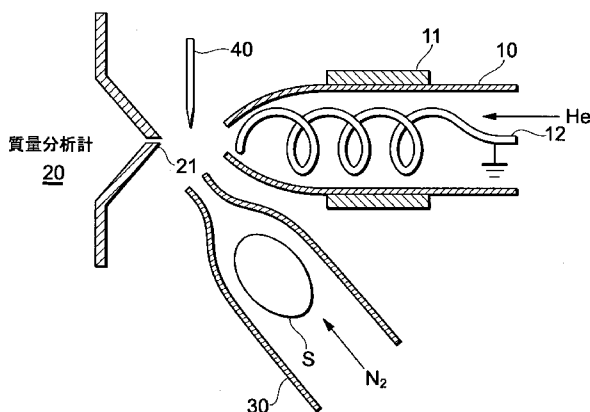
(10) 国際公開番号
WO 2010/093052 A1

- (51) 国際特許分類:
G01N 27/62 (2006.01) G01N 27/68 (2006.01)
 - (21) 国際出願番号: PCT/JP2010/052392
 - (22) 国際出願日: 2010年2月10日(10.02.2010)
 - (25) 国際出願の言語: 日本語
 - (26) 国際公開の言語: 日本語
 - (30) 優先権データ:
特願 2009-032466 2009年2月16日(16.02.2009) JP
 - (71) 出願人 (米国を除く全ての指定国について): 国立大学法人山梨大学 (UNIVERSITY OF YAMANASHI) [JP/JP]; 〒4008510 山梨県甲府市武田四丁目4番37号 Yamanashi (JP).
 - (72) 発明者: および
 - (75) 発明者/出願人 (米国についてのみ): 平岡 賢三 (HIRAOKA Kenzo) [JP/JP]; 〒4008511 山梨県甲府市武田4丁目3番11号 国立大学法人山梨大学内 Yamanashi (JP).
 - (74) 代理人: 牛久 健司, 外(USHIKU Kenji et al.); 〒1050004 東京都港区新橋3丁目4番5号 新橋フロンティアビルディング7階 Tokyo (JP).
 - (81) 指定国 (表示のない限り、全ての種類の国内保護が可能): AE, AG, AL, AM, AO, AT, AU, AZ, BA, BB, BG, BH, BR, BW, BY, BZ, CA, CH, CL, CN, CO, CR, CU, CZ, DE, DK, DM, DO, DZ, EC, EE, EG, ES, FI, GB, GD, GE, GH, GM, GT, HN, HR, HU, ID, IL, IN, IS, JP, KE, KG, KM, KN, KP, KR, KZ, LA, LC, LK, LR, LS, LT, LU, LY, MA, MD, ME, MG, MK, MN, MW, MX, MY, MZ, NA, NG, NI, NO, NZ, OM, PE, PG, PH, PL, PT, RO, RS, RU, SC, SD, SE, SG, SK, SL, SM, ST, SV, SY, TH, TJ, TM, TN, TR, TT, TZ, UA, UG, US, UZ, VC, VN, ZA, ZM, ZW.
 - (84) 指定国 (表示のない限り、全ての種類の広域保護が可能): ARIPO (BW, GH, GM, KE, LS, MW, MZ, NA, SD, SL, SZ, TZ, UG, ZM, ZW), ユーラシア (AM, AZ, BY, KG, KZ, MD, RU, TJ, TM), ヨーロッパ (AT, BE, BG, CH, CY, CZ, DE, DK, EE, ES, FI, FR, GB, GR, HR, HU, IE, IS, IT, LT, LU, LV, MC, MK, MT, NL, NO, PL, PT, RO, SE, SI, SK, SM, TR), OAPI (BF, BJ, CF, CG, CI, CM, GA, GN, GQ, GW, ML, MR, NE, SN, TD, TG).
- 添付公開書類:
— 国際調査報告 (条約第 21 条(3))

(54) Title: METHOD AND APPARATUS FOR DETECTING HYDROGEN PEROXIDE

(54) 発明の名称: 過酸化水素の検出方法および装置

第1図



20 MASS SPECTROMETER

(57) Abstract: The presence of a hydrogen peroxide steam can be detected with high sensitivity. An oxygen molecule contained in air is ionized by means of an electron generated by discharge plasma to produce an oxygen molecule negative ion O_2^- . The oxygen molecule negative ion O_2^- thus produced is supplied to a space in which a hydrogen peroxide molecule H_2O_2 is to be detected. When a hydrogen peroxide molecule H_2O_2 is present, a cluster ion $O_2^-(H_2O_2)$ between the oxygen molecule negative ion O_2^- and the hydrogen peroxide molecule H_2O_2 is generated. Therefore, the hydrogen peroxide molecule H_2O_2 can be detected by mass spectrometry of the cluster ion. Besides the oxygen molecule negative ion O_2^- , other gas phase negative ions such as a chloride ion Cl^- may be used.

(57) 要約: 過酸化水素蒸気の高感度で検出する。放電プラズマにより生成した電子により空気中の酸素分子をイオン化して酸素分子負イオン O_2^- を生成する。生成した酸素分子負イオン O_2^- を、過酸化水素分子 H_2O_2 を検出すべき空間に供給する。過酸化水素分子 H_2O_2 が存在すれば、酸素分子負イオン O_2^- と過酸化水素分子 H_2O_2 とのクラスタイオン $O_2^-(H_2O_2)$

が生成されるので、その質量分析により過酸化水素分子 H_2O_2 が検出できる。酸素分子負イオン O_2^- 以外にも、塩化物イオン Cl^- など、他の気相負イオンを用いることもできる。

WO 2010/093052 A1

明 細 書

過酸化水素の検出方法および装置

技術分野

この発明は過酸化水素の検出方法および装置に関する。

背景技術

溶液中に含有される過酸化水素または気体の過酸化水素の検出方法は既にいくつか提案されている。たとえば、次のような文献がある。

特開 2 0 0 4 - 8 5 3 7 4 号公報

H. Huang, P.K. Dasgupta “Renewable liquid film-based electrochemical sensor for gaseous hydroperoxides” Talanta 44 (1997) 605-615

しかしながら、気体状の過酸化水素イオンの質量分析を用いた高感度検出方法は全く提案されていない。それは親（正）イオン H_2O_2^+ イオンが殆ど生成されないからであり、生成されたとしても分解されやすく、また空気中の水蒸気によるシグナルに妨害され、検出が困難であるからである。

発明の開示

この発明は過酸化水素を簡単な操作で検出できるようにすることを目的とする。

この発明はまた、過酸化水素を高感度に検出できるようにすることを目的とする。

この発明による過酸化水素の検出方法は、気相負イオンを生成し、生

成した気相負イオンを，過酸化水素分子 H_2O_2 とのクラスタリング反応空間に供給し，上記クラスタリング反応空間内のイオンを分析装置に導いて，上記気相負イオンと過酸化水素分子 H_2O_2 とのクラスタイオンの少なくとも存在の有無を検出し，それによって過酸化水素の少なくとも存在の有無を検出するものである。

この発明による過酸化水素の検出装置は，気相負イオンを生成する手段，生成した気相負イオンを，過酸化水素分子 H_2O_2 とのクラスタリング反応空間に供給する手段，および上記クラスタリング反応空間内のイオンが導入され，気相負イオンと過酸化水素分子 H_2O_2 とのクラスタイオンの少なくとも存在の有無を検出し，それによって過酸化水素の少なくとも存在の有無を検出するための分析装置を備えているものである。必要に応じて，検出すべきサンプルを上記クラスタリング反応空間に供給する手段が設けられる。

一実施態様では，上記気相負イオンが酸素分子負イオン O_2^- であり，分析装置において酸素分子負イオン O_2^- と過酸化水素分子 H_2O_2 とのクラスタイオン $O_2^- (H_2O_2)$ を検出する。

他の実施態様では，上記気相負イオンが塩化物イオン Cl^- であり，分析装置においてクラスタイオン $Cl^- (H_2O_2)$ を検出する。

酸素分子負イオン O_2^- ，塩化物イオン Cl^- 以外にも，過酸化水素分子 H_2O_2 とクラスタイオンを形成するものであれば，他の気相負イオンも使用することができる。

上記クラスタリング反応空間内に過酸化水素 H_2O_2 蒸気があれば（または供給されていれば），気相負イオンと反応し，気相負イオンと過酸化水素分子 H_2O_2 とのクラスタイオンが形成される（生成する）。このようにして生成されたクラスタイオンは分析装置に導かれ，少なくともその存在（および分析装置によってはその相対量または絶対量）が検出

される。これによって過酸化水素 H_2O_2 の存在と量の検出が可能となる。

気相負イオンの生成およびクラスタイオンの形成は大気圧下または減圧下で行なうことができる。

気相負イオンとして酸素分子イオン O_2^- を用いた場合について詳述すると、この発明による酸素分子負イオン O_2^- を用いた過酸化水素の検出方法は、酸素分子負イオン O_2^- を生成し、生成した酸素分子負イオン O_2^- を、過酸化水素分子 H_2O_2 を検出すべき空間（クラスタリング反応空間）に供給し、上記空間内のイオンを分析装置に導いて、酸素分子負イオン O_2^- と過酸化水素分子 H_2O_2 とのクラスタイオン $O_2^- (H_2O_2)$ の少なくとも存在の有無を検出し、これによって過酸化水素の少なくとも存在の有無を検出するものである。

この発明による酸素分子負イオン O_2^- を用いた過酸化水素の検出装置は、酸素分子負イオン O_2^- を生成する手段、生成した酸素分子負イオン O_2^- を、過酸化水素分子 H_2O_2 を検出すべき空間（クラスタリング反応空間）に供給する手段、および上記空間内のイオンが導入され、酸素分子負イオン O_2^- と過酸化水素分子 H_2O_2 とのクラスタイオン $O_2^- (H_2O_2)$ の少なくとも存在の有無を検出し、それによって過酸化水素の少なくとも存在の有無を検出するための分析装置を備えているものである。

上記クラスタリング反応空間内に過酸化水素 H_2O_2 蒸気があれば（または供給されていれば）、酸素分子負イオン O_2^- イオンと反応し、酸素分子負イオン O_2^- と過酸化水素分子 H_2O_2 とのクラスタイオン $O_2^- (H_2O_2)$ が形成される（生成する）。このようにして生成されたクラスタイオン $O_2^- (H_2O_2)$ は分析装置に導かれ、少なくともその存在（および分析装置によってはその相対量または絶対量）が検出される。これによって過酸化水素 H_2O_2 の存在と量の検出が可能となる。

酸素分子負イオンの生成、上記クラスタイオンの生成は大気中でも可

能であるから、たとえば生成したクラスタイオンを大気中からイオンサンプリングオリフィスを介して真空中に導入して、質量分析計（またはイオンドリフト管の検出器）にて検出することができる。

反応イオンとして、予め負イオン O_2^- を生成しておき、このイオンと H_2O_2 分子を結合させてクラスタイオンとして検出するので、極めて穏やかなイオン化法であり、フラグメントイオンが発生しない。また、水蒸気が混在してもイオン検出に殆ど影響されない。これは、 $O_2^- (H_2O_2)$ の結合エネルギーが $O_2^- (H_2O)$ に比べてずっと大きいので、 H_2O_2 が存在する条件下では、 $O_2^- (H_2O)$ が殆ど発生しないからである。

酸素分子負イオンの生成は、たとえば電子の生成により行うことができる。すなわち、電子を生成し、生成した電子により空気中の酸素分子をイオン化して酸素分子負イオン O_2^- を生成する。他の気相負イオンも電子との結合により生成することができる。

大気圧下または減圧下（数Torr以上）での放電により電子を生成することができる。放電は、バリヤー放電、大気圧直流放電、高周波放電、マイクロ波放電などを利用できる。放電ガスは、希ガス、酸素、空気、窒素など種類を問わない。

真空中（減圧下）での放電を利用する場合には、高周波放電（MHzオーダー）、マイクロ波放電（GHzオーダー）等も用いることができる。放射性同位元素からの電子放出を利用してもよい。いずれにしても、生成した電子を酸素分子に付着させて、酸素分子負イオン O_2^- 、その他の気相負イオンを生成することができる。

図面の簡単な説明

第1図はこの発明の実施例の構成を示す。

第2A図～第2C図は第1図に示す実施例の実測値の一例を示すグラフで、第2A図は全イオンの強度の時間的变化を、第2B図は O_2^- (H_2O_2) の強度の時間的变化を、第2C図は Cl^- (H_2O_2) の強度の時間的变化をそれぞれ示す。

第3A図～第3D図は第2A図～第2C図に示すグラフの各部分(I)～(IV)におけるマススペクトルを示すもので、第3A図(I)は過酸化水素をやや離して供給した場合、第3B図(II)は過酸化水素を近づけて供給した場合、第3C図(III)は過酸化水素と四塩化炭素蒸気を供給した場合、第3D図(IV)は過酸化水素と四塩化炭素蒸気の供給を止めた場合をそれぞれ示している。

発明を実施するための最良の形態

第1図は酸素分子負イオンを利用した過酸化水素の検出に関する実施例であり、電子の生成、したがって酸素分子負イオンの生成にバリヤー放電を利用している。

質量分析計20のイオンサンプリングオリフィス21(小さな孔を有する)に接近させて(たとえば数mmないし数cm程度離して)、大気中に、バリヤー放電管10をその先端をオリフィスに対向させて配置する。バリヤー放電管10内にはその基端部から放電ガスとしてヘリウム(H_e)ガスを流す。バリヤー放電管10の先端はやや狭まっている。質量分析計20内は高真空である。したがって、バリヤー放電管10の先端からオリフィス21に向かって流体の流れが形成される。この流れの部分を放電管下流部とする。放電管上流部は放電管10内である。

バリヤー放電管10は誘電体(たとえばガラス)であり、その外周面に外側電極11が設けられている。外側電極11には後述する内側電極12との間に交流の高電圧が印加される。バリヤー放電管10の内部に内側電極12

が配置され、接地される。これらの電極10と12の間にバリエー放電が生じる。放電管10にヘリウムガスを流すことにより、放電管10の先端の外部において（放電管下流部）、高いエネルギーを持つ準安定励起種 He^* が形成され、これによって大気成分ガス（ N_2 、 O_2 など）が励起イオン化され、電子が放出される。生成された電子が酸素分子 O_2 に付着して、酸素分子負イオン O_2^- が生成される。

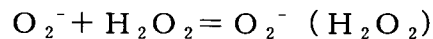
他方、サンプル供給管（たとえばガラス製）30の内部に過酸化水素水で湿らせた綿（サンプルS）が置かれ、この供給管30にその基部からキャリアガス（たとば N_2 ガス）が供給される。供給管30の先端は開口し、放電管下流部にのぞんでいるので放電管下流部に過酸化水素が供給される。この放電管下流部がクラスタリング反応空間である。

わざわざキャリアガスを流さなくても、放電管下流部（クラスタリング反応空間）に過酸化水素を含む容器を近づければ、蒸気成分である過酸化水素 H_2O_2 が放電管下流部に供給される。酸素分子負 O_2^- イオンが過酸化水素 H_2O_2 と強い結合を形成し、酸素分子負イオンと過酸化水素のクラスタイオン $O_2^-(H_2O_2)$ が生成する。このクラスタイオンはオリフィス21から質量分析計20内に導かれ、質量分析計20で検出される。

なお、反応イオンとして、 O_2^- イオンを放電管下流部に生成すればよいので、放電ガスとしては、希ガスはもとより、窒素、酸素、空気等を使用できる。上述したように供給管30や N_2 ガスの供給は必ずしも必要ではない。また、放電管下流部にニードル電極40が設けられている。これはバリエー放電プラズマ由来の邪魔になるイオン（バックグラウンドとなるイオン）を除去するためのもので、除去したいイオンの正負に応じた正、負の直流高電圧が印加される。このニードル電極40も必ずしも必要ではない。また、バリエー放電管10の先端は狭まっている必要は必ずしもなく、内部電極12も図示のようにコイル状でなく、直線状でもよい

など、種々の変形例がある。

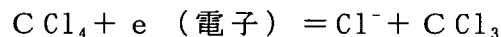
クラスタイオン $O_2^- (H_2O_2)$ の生成は、静電相互作用からなるクラスタイオン形成反応であるので分解しやすい H_2O_2 を解離させることなく O_2^- との付加イオンとして（質量分析計 20 において質量電荷比 m/z 値 66 として）（第 3 A 図（I）, 第 3 B 図（II）の $m/z = 65.99$ ）検出できる。



クラスタイオンのコアイオンとしての O_2^- は、大気中の酸素から容易に生成されるので、放電に特殊な工夫をこらすことなく、容易に H_2O_2 を検出できる。

もし、クラスタイオン $O_2^- (H_2O_2)$ の m/z 66 に不純物イオン（バックグラウンド）シグナルが存在したとしても、イオンシグナル $O_2^- (H_2O_2)$ が極めて強く現れるので、誤報の可能性はほとんどない。この点がこの発明の優れている点である。

m/z 66 に現れる $O_2^- (H_2O_2)$ イオンが確実に O_2^- と H_2O_2 のクラスタイオンであることを確認する方法として、放電管下流部に塩化物イオン Cl^- を生成させる方法がある。たとえば、放電管下流部に四塩化炭素ガス CCl_4 をわずかに供給すると、放電で生成した電子（熱電子）が四塩化炭素と反応して、塩化物イオン Cl^- を生成する。



このようにして生成した塩化物イオン Cl^- と過酸化水素分子がクラスタイオン $Cl^- (H_2O_2)$ を生成する。このイオンの質量電荷比 m/z 値は、69 と 71（第 3 C 図（III）の $m/z = 68.96, 70.96$ ）に現れるので、容易に付加分子が H_2O_2 であることが確認できる。このことはまた、塩化物イオン Cl^- を用いて過酸化水素分子とのクラスタイオンを形成することにより過酸化水素の検出が可能であることを示している。

第 2 A 図～第 2 C 図に、第 1 図に示す装置を用いて得られた実測値例

を示す。第 2 A 図は全イオン電流の変化を、第 2 B 図は $O_2^- (H_2O_2)$ イオン強度の変化を、第 2 C 図は $Cl^- (H_2O_2)$ のイオン強度の変化をそれぞれ示す。I で示す部分は放電管下流部の中心から側方に 2 cm 離れた位置に過酸化水素水で湿らせた綿棒を近づけた場合のものである。II の部分は、放電管下流部に綿棒をかなり近づけた場合、III は、II の状態を保ちつつ、放電管下流部に四塩化炭素で湿らせた綿棒を近づけた場合、IV は過酸化水素と四塩化炭素の供給を止めた場合をそれぞれ示す。負イオンモード測定において、主生成イオンとして、 $O_2^- (H_2O_2)$ が生成すること、また四塩化炭素 CCl_4 の供給により、 $O_2^- (H_2O_2)$ イオンが $Cl^- (H_2O_2)$ に転化することが分かる。

第 3 A 図～第 3 D 図に上記の I, II, III, IV の場合において実際に測定されたマススペクトルを示す。第 3 A 図 (I) は 30% H_2O_2 水溶液を含んだ綿棒を放電管下流部の側方 2 cm に近づけた場合のマススペクトルである。大気成分由来の O_2^- , NO_2^- イオンとともに、クラスタイオン $O_2^- (H_2O_2)$ が観測されている。第 3 B 図 (II) は、放電管下流部に綿棒をかなり近づけた場合のマススペクトルである。 O_2^- イオンのほとんどが消失して H_2O_2 とのクラスタイオンである $O_2^- (H_2O_2)$ に転化し、これが最強イオンとして観測されている。第 3 C 図 (III) は、第 3 B 図 (II) の状態において、放電管下流部に四塩化炭素蒸気を供給した場合である。 $O_2^- (H_2O_2)$ の大部分が $Cl^- (H_2O_2)$ に転化したことが分かる。この場合においては、 $Cl^- (H_2O_2)$ が最強イオンとして観測されている。このように、放電を用いて O_2^- イオンまたは Cl^- イオンを生成し、負イオンモードで、 $O_2^- (H_2O_2)$ または $Cl^- (H_2O_2)$ を生成することで、高感度で過酸化水素が検出できることが分かる。第 3 D 図 (IV) は、過酸化水素と四塩化炭素蒸気の供給を止めた場合のものである。

過酸化水素は過酸化物爆発物の出発原料であり、その検出法の確立が

緊急の課題となっている。この発明によると、過酸化水素液体容器の存在を高感度に検出できる。過酸化水素分子は非常に吸着性が強く、この発明によると過酸化水素溶液の容器の蓋に吸着した微量成分でも検出可能であり、過酸化水素液体容器の蓋を開けなくても検出可能な場合がある。容器を質量分析計に近づけるのみで、 O_2^- (H_2O_2) イオンが観測されるので、この発明による方法は、簡易型質量分析計のみならず、現在実用化されているイオンドリフト管を用いるイオン源にも適用可能である。この発明による方法は、大気中の水蒸気等の存在に全く影響されずに、選択的に H_2O_2 のみを検出できる高感度な検出方法である。

過酸化水素の検出は酸素分子イオン O_2^- のみならず、上述したように塩化物イオン Cl^- 、その他の気相負イオンを用いて検出することができる。

請求の範囲

1. 気相負イオンを生成し、

生成した気相負イオンを、過酸化水素分子 H_2O_2 とのクラスタリング反応空間に供給し、

上記クラスタリング反応空間内のイオンを分析装置に導いて、上記気相負イオンと過酸化水素分子 H_2O_2 とのクラスタイオンの少なくとも存在の有無を検出し、それによって過酸化水素の少なくとも存在の有無を検出する、

過酸化水素の検出方法。

2. 上記気相負イオンが酸素分子負イオン O_2^- であり、分析装置において酸素分子負イオン O_2^- と過酸化水素分子 H_2O_2 とのクラスタイオン O_2^- (H_2O_2)を検出する、請求の範囲第1項に記載の過酸化水素の検出方法。

3. 上記気相負イオンが塩化物イオン Cl^- であり、分析装置においてクラスタイオン Cl^- (H_2O_2)を検出する、請求の範囲第1項に記載の過酸化水素の検出方法。

4. 電子を生成し、生成した電子により空気中の酸素分子をイオン化して酸素分子負イオン O_2^- を生成する、請求の範囲第2項に記載の検出方法。

5. 大気圧下または減圧下での放電により電子を生成する、請求の範囲第4項に記載の検出方法。

6. 気相負イオンを生成する手段、

生成した気相負イオンを、過酸化水素分子 H_2O_2 とのクラスタリング反応空間に供給する手段、および

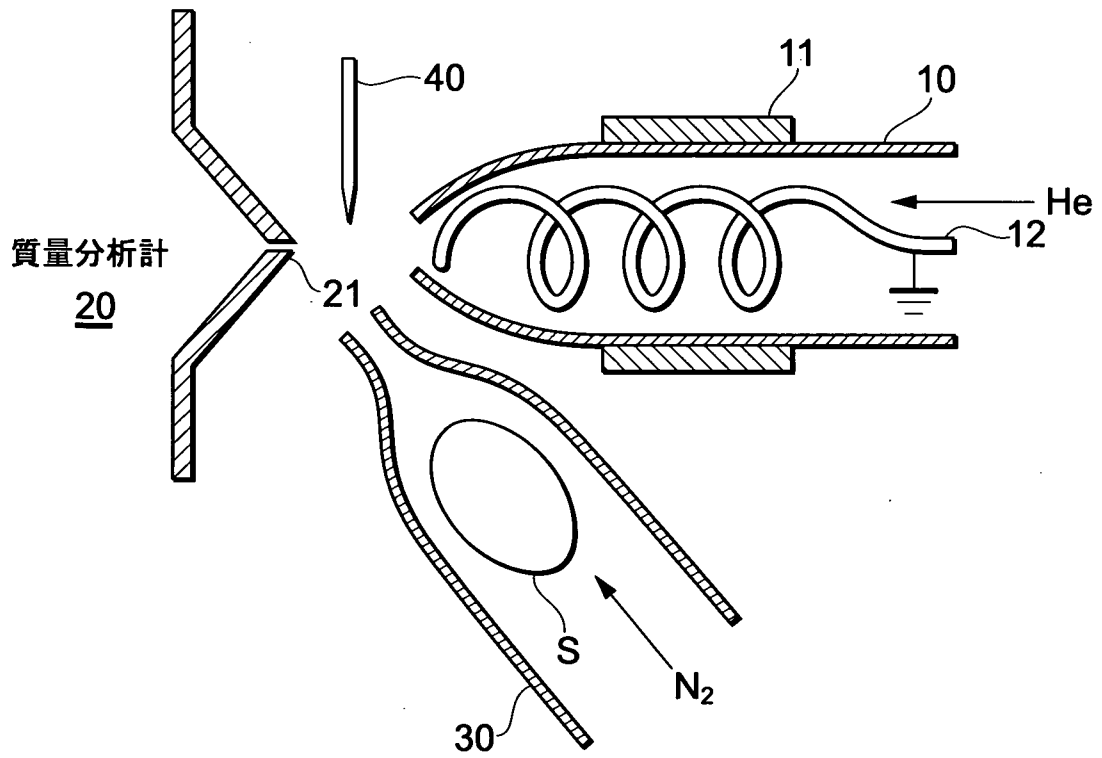
上記クラスタリング反応空間内のイオンが導入され、気相負イオンと

過酸化水素分子 H_2O_2 とのクラスタイオンの少なくとも存在の有無を検出し、それによって過酸化水素の少なくとも存在の有無を検出するための分析装置、

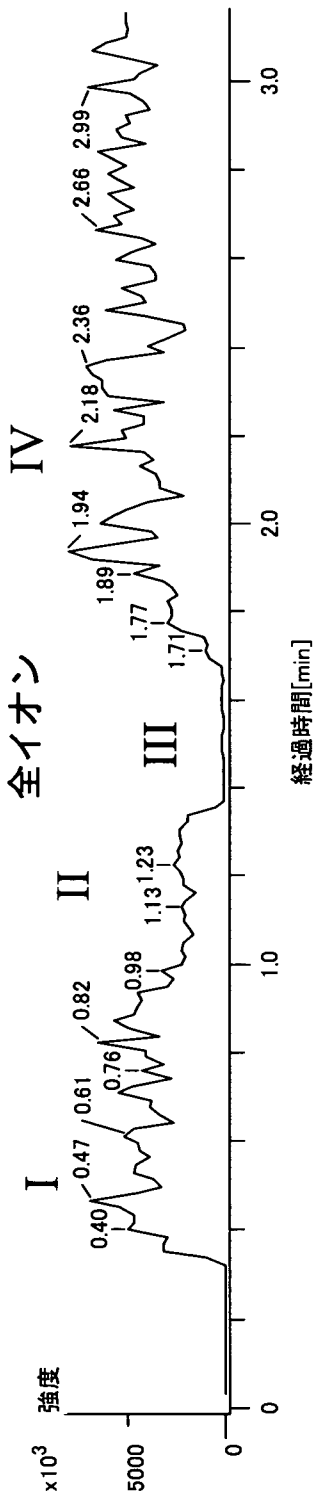
を備えた過酸化水素の検出装置。

7. サンプルを上記クラスタリング反応空間に供給する手段をさらに備えた請求の範囲第6項に記載の検出装置。

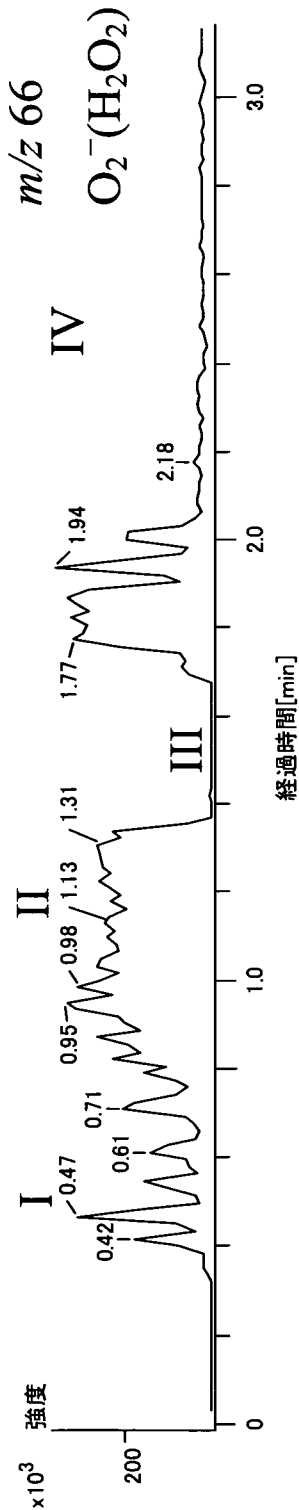
第1図



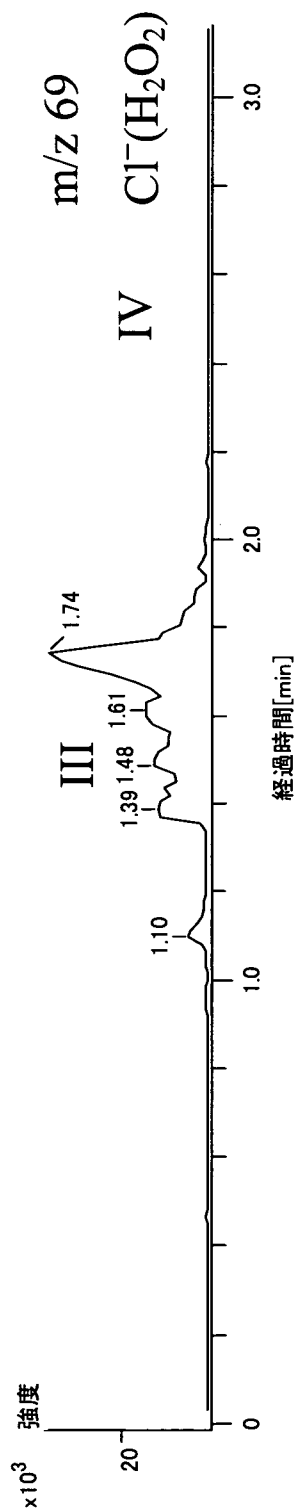
第2A図



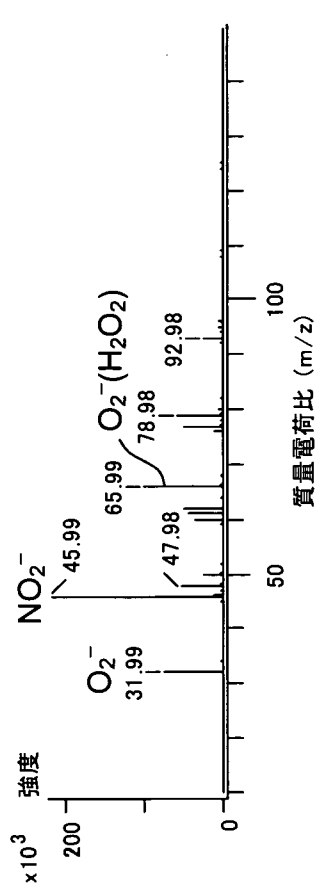
第2B図



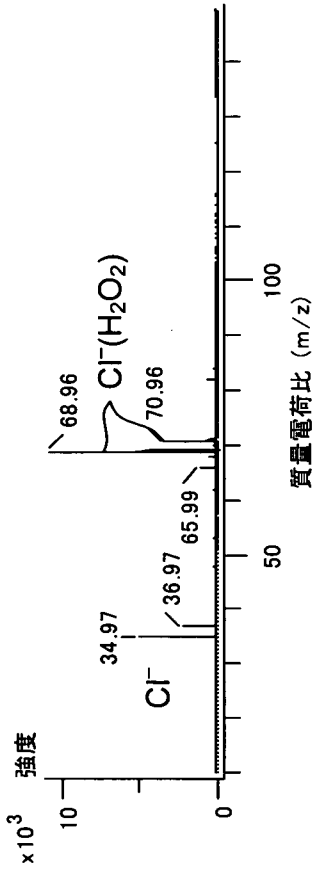
第2C図



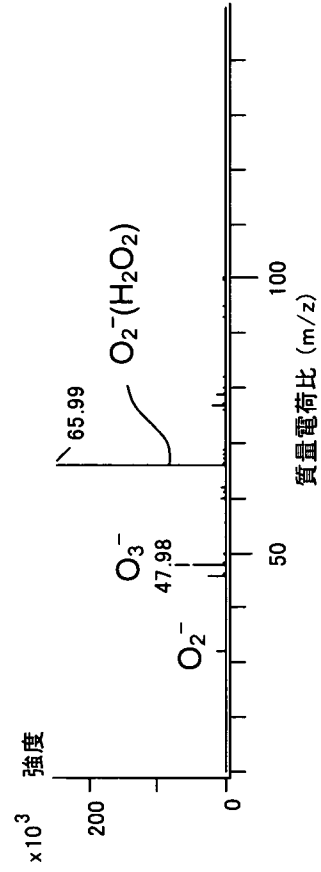
第3A図
(I)



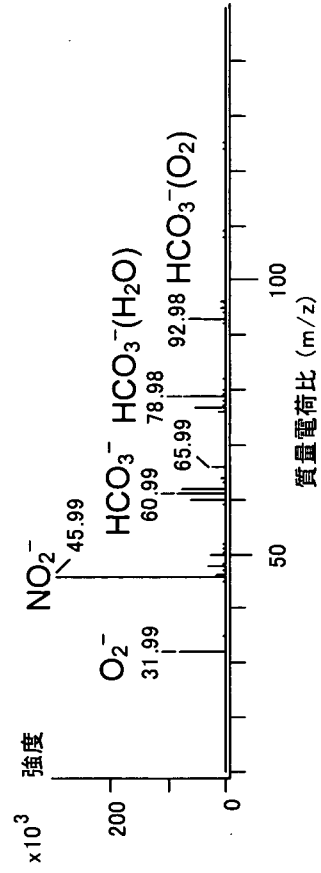
第3C図
(III)



第3B図
(II)



第3D図
(IV)



INTERNATIONAL SEARCH REPORT

International application No.

PCT/JP2010/052392

A. CLASSIFICATION OF SUBJECT MATTER

G01N27/62(2006.01) i, G01N27/68(2006.01) i

According to International Patent Classification (IPC) or to both national classification and IPC

B. FIELDS SEARCHED

Minimum documentation searched (classification system followed by classification symbols)

G01N27/62-27/70, H01J49/00-49/48

Documentation searched other than minimum documentation to the extent that such documents are included in the fields searched

Jitsuyo Shinan Koho	1922-1996	Jitsuyo Shinan Toroku Koho	1996-2010
Kokai Jitsuyo Shinan Koho	1971-2010	Toroku Jitsuyo Shinan Koho	1994-2010

Electronic data base consulted during the international search (name of data base and, where practicable, search terms used)

JSTPlus (JDreamII)

C. DOCUMENTS CONSIDERED TO BE RELEVANT

Category*	Citation of document, with indication, where appropriate, of the relevant passages	Relevant to claim No.
X A	Benjamin M.Messer, et al., "computational and experimental studies of chemical ionization mass spectrometric detection techniques for atmospherically relevant peroxides", International Journal of Mass Spectrometry, Vol.197, 2000.02.29, p.219-235	1, 6, 7 <u>2-5</u>
A	Toshihiro FUJII et al., "H ₂ O ₂ H ⁺ no Kenshutsu", Annual Conference on Mass Spectrometry, Book of Abstracts, 2001, pages 262 to 263	1-7
A	Christopher D.Cappa and Matthew J.Elrod, "A computational investigation of the electron affinity of CO ₃ and the thermodynamic feasibility of CO ₃ ⁻ (H ₂ O) _n +ROOH reactions", Phys. Chem. Chem. Phys., Vol.3, No.15, 2001, p.2986-2994	1-7

 Further documents are listed in the continuation of Box C. See patent family annex.

* Special categories of cited documents:

"A" document defining the general state of the art which is not considered to be of particular relevance

"E" earlier application or patent but published on or after the international filing date

"L" document which may throw doubts on priority claim(s) or which is cited to establish the publication date of another citation or other special reason (as specified)

"O" document referring to an oral disclosure, use, exhibition or other means

"P" document published prior to the international filing date but later than the priority date claimed

"T" later document published after the international filing date or priority date and not in conflict with the application but cited to understand the principle or theory underlying the invention

"X" document of particular relevance; the claimed invention cannot be considered novel or cannot be considered to involve an inventive step when the document is taken alone

"Y" document of particular relevance; the claimed invention cannot be considered to involve an inventive step when the document is combined with one or more other such documents, such combination being obvious to a person skilled in the art

"&" document member of the same patent family

Date of the actual completion of the international search
03 March, 2010 (03.03.10)Date of mailing of the international search report
16 March, 2010 (16.03.10)Name and mailing address of the ISA/
Japanese Patent Office

Authorized officer

Facsimile No.

Telephone No.

INTERNATIONAL SEARCH REPORT

International application No.

PCT/JP2010/052392

C (Continuation). DOCUMENTS CONSIDERED TO BE RELEVANT

Category*	Citation of document, with indication, where appropriate, of the relevant passages	Relevant to claim No.
A	Thomas Reiner, et al., "Improved atmospheric trace gas measurements with an aircraft-based tandem mass spectrometer: Ion identification by mass-selected fragmentation studies", J Geophys Res, Vol.103, No.D23, 1998, p.31309-31320	1-7
A	Diedrich Harms, et al., "Selective determination of hydrogen peroxide by adduct formation with a dinuclear iron(III) complex and flow injection analysis/tandem mass spectrometry", Analyst, Vol.127, No.11, 2002, p.1410-1412	1-7

A. 発明の属する分野の分類 (国際特許分類 (IPC))
 Int.Cl. G01N27/62(2006.01)i, G01N27/68(2006.01)i

B. 調査を行った分野
 調査を行った最小限資料 (国際特許分類 (IPC))
 Int.Cl. G01N27/62-27/70, H01J49/00-49/48

最小限資料以外の資料で調査を行った分野に含まれるもの

日本国実用新案公報	1922-1996年
日本国公開実用新案公報	1971-2010年
日本国実用新案登録公報	1996-2010年
日本国登録実用新案公報	1994-2010年

国際調査で使用した電子データベース (データベースの名称、調査に使用した用語)
 JSTPlus(JDreamII)

C. 関連すると認められる文献

引用文献の カテゴリー*	引用文献名 及び一部の箇所が関連するときは、その関連する箇所の表示	関連する 請求項の番号
X A	Benjamin M. Messer, et al., "computational and experimental studies of chemical ionization mass spectrometric detection techniques for atmospherically relevant peroxides", International Journal of Mass Spectrometry, Vol.197, 2000.02.29, p.219-235	1, 6, 7 <u>2-5</u>
A	藤井敏博, 外2名, "H ₂ O ₂ H ⁺ の検出", 質量分析総合討論会講演要旨集, 2001, p.262-263	1-7

C欄の続きにも文献が列挙されている。 パテントファミリーに関する別紙を参照。

* 引用文献のカテゴリー	の日の後に公表された文献
「A」特に関連のある文献ではなく、一般的技術水準を示すもの	「T」国際出願日又は優先日後に公表された文献であって出願と矛盾するものではなく、発明の原理又は理論の理解のために引用するもの
「E」国際出願日前の出願または特許であるが、国際出願日以後に公表されたもの	「X」特に関連のある文献であって、当該文献のみで発明の新規性又は進歩性がないと考えられるもの
「L」優先権主張に疑義を提起する文献又は他の文献の発行日若しくは他の特別な理由を確立するために引用する文献 (理由を付す)	「Y」特に関連のある文献であって、当該文献と他の1以上の文献との、当業者にとって自明である組合せによって進歩性がないと考えられるもの
「O」口頭による開示、使用、展示等に言及する文献	「&」同一パテントファミリー文献
「P」国際出願日前で、かつ優先権の主張の基礎となる出願	

国際調査を完了した日 03.03.2010	国際調査報告の発送日 16.03.2010
国際調査機関の名称及びあて先 日本国特許庁 (ISA/J P) 郵便番号100-8915 東京都千代田区霞が関三丁目4番3号	特許庁審査官 (権限のある職員) 島田 英昭 電話番号 03-3581-1101 内線 3292

C (続き) . 関連すると認められる文献		
引用文献の カテゴリー*	引用文献名 及び一部の箇所が関連するときは、その関連する箇所の表示	関連する 請求項の番号
A	Christopher D.Cappa and Matthew J.Elrod, “A computational investigation of the electron affinity of CO ₃ and the thermodynamic feasibility of CO ₃ ⁻ (H ₂ O) _n +ROOH reactions”, Phys. Chem. Chem. Phys., Vol.3, No.15, 2001, p.2986-2994	1-7
A	Thomas Reiner, et al., “Improved atmospheric trace gas measurements with an aircraft-based tandem mass spectrometer: Ion identification by mass-selected fragmentation studies”, J Geophys Res, Vol.103, No.D23, 1998, p.31309-31320	1-7
A	Diedrich Harms, et al., “Selective determination of hydrogen peroxide by adduct formation with a dinuclear iron(III) complex and flow injection analysis/tandem mass spectrometry”, Analyst, Vol.127, No.11, 2002, p.1410-1412	1-7