

(12) 特許協力条約に基づいて公開された国際出願

(19) 世界知的所有権機関
国際事務局



(43) 国際公開日
2010年4月1日(01.04.2010)

PCT

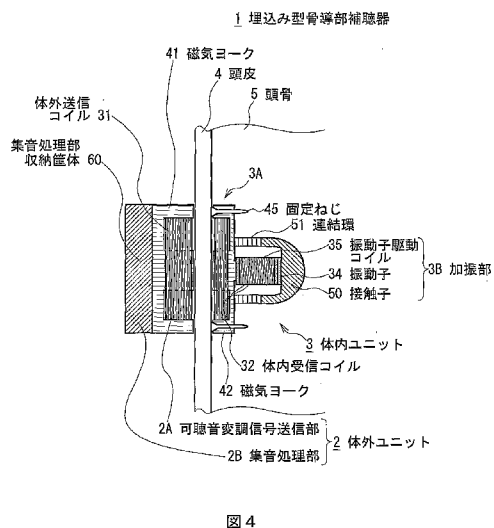
(10) 国際公開番号
WO 2010/035812 A1

- (51) 国際特許分類:
A61F 11/00 (2006.01) H04R 25/00 (2006.01)
H04R 15/00 (2006.01)
- (21) 国際出願番号: PCT/JP2009/066709
- (22) 国際出願日: 2009年9月16日(16.09.2009)
- (25) 国際出願の言語: 日本語
- (26) 国際公開の言語: 日本語
- (30) 優先権データ:
特願 2008-246342 2008年9月25日(25.09.2008) JP
- (71) 出願人(米国を除く全ての指定国について): 国立大学法人電気通信大学(THE UNIVERSITY OF ELECTRO-COMMUNICATIONS) [JP/JP]; 〒1828585 東京都調布市調布ヶ丘1丁目5番地1 Tokyo (JP). 国立大学法人愛媛大学(EHIME UNIVERSITY) [JP/JP]; 〒7908577 愛媛県松山市道後樋又10番13号 Ehime (JP).
- (72) 発明者; および
- (75) 発明者/出願人(米国についてのみ): 小池 卓二 (KOIKE, Takuji) [JP/JP]; 〒1828585 東京都調布市調布ヶ丘1丁目5番地1 国立大学法人電気通信大学内 Tokyo (JP). 羽藤 直人(HATO, Naohito) [JP/JP]; 〒7908577 愛媛県松山市道後樋又10番13号 国立大学法人愛媛大学内 Ehime (JP). 山本 顕生(YAMAMOTO, Kensei) [JP/JP]; 〒1828585 東京都調布市調布ヶ丘1丁目5番地1 国立大学法人電気通信大学内 Tokyo (JP).
- (74) 代理人: 田辺 恵基(TANABE, Shigemoto); 〒1410032 東京都品川区大崎3丁目6番4号 トキワビル5階 Tokyo (JP).
- (81) 指定国(表示のない限り、全ての種類の国内保護が可能): AE, AG, AL, AM, AO, AT, AU, AZ, BA, BB, BG, BH, BR, BW, BY, BZ, CA, CH, CL, CN, CO, CR, CU, CZ, DE, DK, DM, DO, DZ, EC, EE, EG, ES, FI, GB, GD, GE, GH, GM, GT, HN, HR, HU, ID, IL, IN, IS, KE, KG, KM, KN, KP, KR, KZ, LA, LC, LK, LR, LS, LT, LU, LY, MA, MD, ME, MG, MK, MN, MW, MX,

[続葉有]

(54) Title: EMBEDDED AUDIPHONE

(54) 発明の名称: 埋込み型骨導補聴器



- 1 EMBEDDED AUDIPHONE
- 30 CASE FOR HOUSING SOUND-COLLECTING PROCESSING UNIT
- 31 EXTRACORPOREAL TRANSMISSION COIL
- 41 MAGNETIC YOKE
- 4 SCALP
- 5 CRANIAL BONE
- 45 FIXATION SCREW
- 51 CONNECTING RING
- 35 VIBRATOR DRIVING COIL
- 34 VIBRATOR
- 50 CONTACTOR
- 3B VIBRATION UNIT
- 3 INTRACORPOREAL UNIT
- 32 INTRACORPOREAL RECEPTION COIL
- 42 MAGNETIC YOKE
- 2A UNIT OF TRANSMITTING AUDIBLE SOUND MODULATION SIGNAL
- 2B SOUND COLLECTING UNIT
- 2 EXTRACORPOREAL UNIT

(57) Abstract: An embedded audiphone which is sensitive. An intracorporeal unit (3) embedded into a cranial bone (5) is provided with a vibrator (34) composed of a super magnetostrictive element. An audible sound modulation transmission signal (S1) having amplitude modulated by a sound collecting signal generated by an extracorporeal unit (2) is transmitted from an extracorporeal transmission coil (31) via a transmission magnetic flux (33) to an intracorporeal reception coil (32) provided in the intracorporeal unit (3). The vibrator (34) is driven to expand and contract by induced electromotive force of the intracorporeal reception coil (32). Consequently, an audible sound signal is precisely bone-conducted without providing the intracorporeal unit (3) with a power source or a demodulation circuit.

(57) 要約: 精度の良い埋込み型骨導補聴器を提案する。頭骨(5)に埋め込んだ体内ユニット(3)に超磁歪素子でなる振動子(34)を設け、体外ユニット(2)において生成した集音信号により振幅変調してなる可聴音変調伝送信号(S1)を、体外送信コイル(31)から体内ユニット(3)に設けた体内受信コイル(32)に伝送磁束(33)によって伝送すると共に、体内受信コイル(32)の誘起起電力によって振動子(34)を伸縮駆動させるようにしたことにより、体内ユニット(3)に電源や復調回路を設けることなく可聴音信号を高い精度で骨導させることができる。



WO 2010/035812 A1



MY, MZ, NA, NG, NI, NO, NZ, OM, PE, PG, PH, PL, PT, RO, RS, RU, SC, SD, SE, SG, SK, SL, SM, ST, SV, SY, TJ, TM, TN, TR, TT, TZ, UA, UG, US, UZ, VC, VN, ZA, ZM, ZW.

GR, HR, HU, IE, IS, IT, LT, LU, LV, MC, MK, MT, NL, NO, PL, PT, RO, SE, SI, SK, SM, TR), OAPI (BF, BJ, CF, CG, CI, CM, GA, GN, GQ, GW, ML, MR, NE, SN, TD, TG).

(84) 指定国 (表示のない限り、全ての種類の広域保護が可能): ARIPO (BW, GH, GM, KE, LS, MW, MZ, NA, SD, SL, SZ, TZ, UG, ZM, ZW), ユーラシア (AM, AZ, BY, KG, KZ, MD, RU, TJ, TM), ヨーロッパ (AT, BE, BG, CH, CY, CZ, DE, DK, EE, ES, FI, FR, GB,

添付公開書類:

- 国際調査報告 (条約第 21 条(3))
- 補正された請求の範囲 (条約第 19 条(1))

明 細 書

埋込み型骨導補聴器

技術分野

本発明は埋込み型骨導補聴器に関し、特に可聴音振動を感度良く骨導できるようにしたものである。

背景技術

骨導補聴器は、狭く複雑な形状をした外耳道を通さずに、可聴音振動を頭骨を介して頭骨内の前庭・蝸牛でなる内耳に伝達するものとして、従来特許文献1～4に記載のものが提案されている。

特許文献1 特願平9-261797号公報

特許文献2 特許第3174324号公報

特許文献3 特開2004-289219公報

特許文献4 特開2007-184722公報

これに対して、この種の骨導補聴器として実用化されているものでは、第1に、頭皮の外部から頭骨に振動を伝音するため、可聴音振動子をヘッドバンドなどによって頭皮を介して頭骨に強く押し付けるものが提案されているが、装用者の負担が過大である問題がある。

また第2に、チタン骨導端子を耳後部に埋め込んで、このチタン骨導端子に外部振動子を装着する構成のものがあるが、耳後部皮膚上にチタン骨導端子が露出するため使用に不便であり、また当該外部振動子の出力が不十分であることにより、最低でも45〔dB〕程度の大きな骨導聴力が必要なため、用途が限定される問題がある。

発明の開示

本発明は以上の点を考慮してなされたもので、埋込み型の体内ユニットによって広帯域かつ十分な出力の可聴音振動を骨導できるようにした埋込み型骨導補聴器を提案しようとするものである。

かかる課題を解決するため本発明においては、搬送波信号S3をマイクロホン11から得た集音信号S2によって振幅変調してなる可聴音変調伝送信号S1に基づいて体外送信コイル31によって伝送磁束33を生成する体外ユニット2と、頭皮4下の頭骨5内に埋め込まれ、体外ユニット2から到来する伝送磁束33と差交する体内受信コイル32によって誘起起電力S11を発生し、誘起起電力S11によって超磁歪素子でなる振動子34を伸縮駆動することにより、頭骨5に集音信号S2に対応する振動を頭骨5に対して骨導振動として付与する体内ユニット3とを設けるようにする。

本発明によれば、頭骨に埋め込んだ体内ユニットに超磁歪素子でなる振動子を設け、体外ユニットにおいて生成した集音信号により振幅変調してなる可聴音変調伝送信号を、体外送信コイルから体内ユニットに設けた体内受信コイルに伝送磁束によって伝送すると共に、体内受信コイルの誘起起電力によって振動子を伸縮駆動させるようにしたことにより、体内ユニットに電源や復調回路を設けることなく可聴音信号を高い精度で骨導させることができる。

図面の簡単な説明

図1は、本発明による埋込み型骨導補聴器の一実施の形態を示す部分的断面図である。

図2は、図1の埋込み型骨導補聴器1の可聴音振動の生成構成を示す略線的電気回路図である。

図3は、可聴音伝送信号の体内への伝達手法の説明に供する略線的斜視図である。

図4は、埋込み型骨導補聴器の実施例の構成を示す縦断面図である。

図5は、可聴音変調伝送信号の体内への信号伝達機構を構成する送信構成及び

受信構成を示す斜視図である。

図6は、体外ユニット2の磁気ヨーク41及び体内ユニット3の磁気ヨーク42によって構成される磁路の説明に供する略線図である。

図7は、体内ユニット3の加振部3Bの詳細構成を示す斜視図である。

図8は、振動子34を構成する超磁歪素子の伸縮特性を示す特性曲線図である。

図9は、体外ユニット2の集音処理部2Bの構成を示す略線的断面図である。

図10は、(A)は振動子34の変位量を示す信号波形図、(B)は自由端側変位量検出信号S22の周波数スペクトラムを示す特性曲線図である。

発明を実施するための最良の形態

以下図面について、本発明の一実施の形態を詳述する。

(1) 埋込み型骨導補聴器の構成

図1において、1は埋込み型骨導補聴器を示し、体外ユニット2と体内ユニット3とによって構成されている。

体外ユニット2は、頭皮4に覆われている頭骨5に埋め込まれ、体内ユニット3に対向するように頭皮4上に設けられた可聴音変調信号送信部2Aと、当該可聴音変調信号送信部2Aに対して可聴音変調伝送信号S1を与える集音処理部2Bとを有する。

集音処理部2Bは、図2に示すように、マイクロホン11から得られる集音信号S2を、AM変調回路12に入力することにより、搬送波発振回路13から与えられる搬送波信号S3を集音信号S2によって振幅変調(AM変調)することにより、可聴音変調信号S4を生成する。

この可聴音変調信号S4は、出力増幅回路1.4によって増幅されて可聴音変調伝送信号S1として可聴音変調信号送信部2Aに送出される。

集音処理部2Bは電源電池15によって駆動動作する。

体内ユニット3(図1)は装用者の耳介21に近接した部位(例えば乳突部皮下の側頭骨)に埋め込まれており、これにより体内ユニット3と対向する位置に

配設された体外ユニット 2 を構成する集音処理部 2 B のマイクロホン 1 1 は、当該埋込み型骨導補聴器 1 の装用者が本来外耳道 2 2 を通して鼓膜 2 3 に到達することにより聴き取り得る可聴音を集音できる。

従って、装用者が正常に可聴音を可聴できる場合は、鼓膜 2 3 の振動がツチ骨 2 4、キヌタ骨 2 5 及びアブミ骨 2 6 でなる耳小骨 2 7 を介して前庭・蝸牛 2 8 に伝達されることにより、蝸牛から音情報を脳幹に送出できる。

埋込み型骨導補聴器 1 はかかる外耳道 2 2 を介する音伝達に代えて、体外ユニット 2 から頭骨 5 内に埋め込まれた体内ユニット 3 の可聴音変調信号受信部 3 A に可聴音変調伝送信号 S 1 を与えることにより、体内ユニット 3 において可聴音振動を生成し、当該可聴音振動を頭骨 5 を介して耳小骨 2 7 に伝達する。

体外ユニット 2 の可聴音変調信号送信部 2 A は、頭皮 4 を横切って体内ユニット 3 の可聴音変調信号受信部 3 A に可聴音変調伝送信号 S 1 を伝送する手段として、図 3 に示す体外送信コイル 3 1 を有する。

これに対して体内ユニット 3 が可聴音変調信号受信部 3 A を構成する体内受信コイル 3 2 を、体外送信コイル 3 1 に対して頭皮 4 を挟んで対向するように設け、これにより可聴音変調伝送信号 S 1 が体外送信コイル 3 1 を流れたとき発生する伝送磁束 3 3 が頭皮 4 を通って体内受信コイル 3 2 と差交することにより体内受信コイル 3 2 の両端端子 3 2 A 及び 3 2 B 間に起電力信号 S 1 1 を発生する。

この体内受信コイル 3 2 に生ずる起電力信号 S 1 1 は AM 変調回路 1 2 に得られる可聴音変調信号 S 4 (図 2) と同じ変調信号形式を有し、これにより体外ユニット 2 から体内ユニット 3 への可聴音情報を含んだ信号の伝達が行われ、当該体内受信コイル 3 2 の両端端子 3 2 A 及び 3 2 B 間に得られる起電力信号 S 1 1 が体内ユニット 3 を構成する加振部 3 B に与えられる。

加振部 3 B は棒状の振動子 3 4 と、その周囲に巻き付けられた振動子駆動コイル 3 5 とを有し、振動子駆動コイル 3 5 に起電力信号 S 1 1 が与えられたとき生ずる磁束が、棒状の振動子 3 4 の長さ方向を透過する。

振動子 3 4 は、その長さ方向に磁束が透過したとき、その磁束量に応じてその

長さが可変する超磁歪材料で構成され、これにより棒状の振動子 3 4 が起電力信号 S 1 1 に応じてその長さが可変する。

ここで、起電力信号 S 1 1 は上述のように AM 変調回路 1 2 から得られる可聴音変調信号 S 4 と同様の信号形式で変化するものであるから、結局振動子 3 4 はマイクロホン 1 1 から集音された集音信号 S 2 に応じてその長さが矢印 a で示す方向に振動することになり、この振動が埋込み型骨導補聴器 1 の出力として頭骨 5 に付与されることになる。

このようにして埋込み型骨導補聴器 1 は、体外ユニット 2 において集音した可聴音について、当該集音した可聴音に対応する振動を、体内ユニット 3 から頭骨 5 に付与し、この振動が頭骨 5 内を通過して耳小骨 2 7 に伝達し、これが前庭・蝸牛 2 8 から音情報として脳幹に送出されることになる。

(2) 実施例

図 4 は、上述の実施の形態の実施例を示すもので、対応部分に同一符号を付して示すように、体外ユニット 2 の可聴音変調信号送信部 2 A は、図 5 (A) に示すように、縦断面が「E」字状でかつ全体として円筒外観形状を有する磁気ヨーク 4 1 を有し、その円柱状の中心ヨーク部 4 1 A に体外送信コイル 3 1 を巻装している。

かくして体外送信コイル 3 1 によって中心ヨーク部 4 1 A に生成される伝送磁束 3 3 に対して、中心ヨーク部 4 1 A から円板状の端板ヨーク部 4 1 B を介して円筒状の円筒ヨーク部 4 1 C を通る磁路が形成される。

かくして体外送信コイル 3 1 が頭皮 4 上に装着されたとき、磁気ヨーク 4 1 の中心ヨーク部 4 1 A 及び円筒ヨーク部 4 1 C の先端面が頭皮 4 上に配設される。

これに対して体内ユニット 3 は磁気ヨーク 4 1 と対向するように、縦断面が「E」字状でかつ円筒外観形状を有する磁気ヨーク 4 2 を有し、その円柱状の中心ヨーク部 4 2 A に体内受信コイル 3 2 を巻装している。

この磁気ヨーク 4 2 の中心ヨーク部 4 2 A は体外ユニット 2 の磁気ヨーク 4 1 の中心ヨーク部 4 1 A において発生される伝送磁束 3 3 を受けて円板状の端板ヨ

ーク部 4 2 B 及び円筒状の円筒ヨーク部 4 2 C を通って当該伝送磁束 3 3 を体外ユニット 2 の磁気ヨーク 4 1 に流すための磁路を形成している。

かくして図 6 に示すように、体外ユニット 2 の体外送信コイル 3 1 によって磁気ヨーク 4 1 の中心ヨーク部 4 1 A に発生された伝送磁束 3 3 は、頭皮 4 を通って体内ユニット 3 の磁気ヨーク 4 2 の中心ヨーク部 4 2 A - 端板ヨーク部 4 2 B - 円筒ヨーク部 4 2 C の磁路を通り、さらに頭皮 4 を横切って体外ユニット 2 の磁気ヨーク 4 1 の円筒ヨーク部 4 1 C - 端板ヨーク部 4 1 B - 中心ヨーク部 4 1 A の磁路を流れる。

かくして体外ユニット 2 の磁気ヨーク 4 1 において発生された伝送磁束 3 3 が頭皮 4 を横切って体内受信コイル 3 2 と差交することにより誘起起電力を発生させる。

図 7 に示すように、磁気ヨーク 4 2 の端板ヨーク部 4 2 B の外表面の中心位置には円板状の加振部取付台 4 7 が外方に突出するように形成され、この加振部取付台 4 7 上に外方に突出するように加振部 3 B が固着されている。

加振部 3 B は断面円形の棒状超磁歪素子でなる振動子 3 4 を有し、その両端に円板状の永久磁石でなる一对の動作点設定子 4 8 A 及び 4 8 B が固着されている。

振動子 3 4 には振動子駆動コイル 3 5 が巻装され、当該振動子駆動コイル 3 5 の両端端子 T 1 1 及び T 1 2 に体内受信コイル 3 2 の両端端子 T 1 及び T 2 が直接接続される。

かくして振動子駆動コイル 3 5 には体内受信コイル 3 2 が伝送磁束 3 3 と差交することにより得られる可聴音変調伝送信号 S 1 に対応する励磁電流が流れ、その結果振動子 3 4 が、図 8 に示す超磁歪素子としての伸縮特性に従って伸縮動作することにより、振動子 3 4 の先端（他端が磁気ヨーク 4 2 に固定されていることにより自由端を形成している）を振動動作させる。

振動子 3 4 を構成する超磁歪素子は、図 8 において伸縮特性曲線 K 1 で示すように、励磁界 H に対応して、励磁界 H が大きくなれば、伸び量が大きくなるような伸縮量の変化を呈するような特性をもっている。

この実施例の場合、当該超磁歪素子でなる振動子 3 4 の両端に一对の永久磁石でなる動作点設定子 4 8 A 及び 4 8 B が用いられていることにより、超磁歪素子にはバイアス磁界 H 0 が与えられており、これにより当該バイアス磁界 H 0 によって決まる励磁動作点 H X を中心として起電力信号 S 1 1 を与えると、振動子 3 4 の伸縮量 D 1 は励磁動作点 H X に対応する伸縮動作点 D X を中心として伸縮量 D 1 が変化する。

この結果振動子 3 4 の先端位置は当該伸縮量 D 1 の変化に応じて変位することにより、当該振動子 3 4 の先端部に振動が生ずることになる。

図 4 の実施例の場合、体内受信コイル 3 2 の磁気ヨーク 4 2 は固定ねじ 4 5 によって頭骨 5 に固定されていると共に、振動子 3 4 の先端には、ドーム形状を有するチタン材料でなる接触子 5 0 が設けられており、当該接触子 5 0 の外表面が頭骨 5 に接触していることにより、振動子 3 4 の先端が変位したときこれが振動として接触子 5 0 を介して頭骨 5 に伝達する。

このように、接触子 5 0 としてチタン材料を用いるようにしたことにより、チタン材料の特性により、接触子 5 0 が頭骨に良く付着すると共に、振動の伝達が良くかつ加工がし易い利点を有効に利用できる。

この実施例の場合、接触子 5 0 は円環状の可撓性材料でなる連結環 5 1 によって磁気ヨーク 4 2 の端板ヨーク部 4 2 B に連結され、これにより振動可能状態に支持されている。

図 4 の実施例の場合、集音処理部 2 B は図 9 に示すように、可聴音変調信号送信部 2 A を構成する磁気ヨーク 4 1 の端板ヨーク部 4 1 B 上に固着された集音処理部収納管体 6 0 内に、集音処理部 2 B の回路要素である AM 変調回路 1 2、搬送波発振回路 1 3 及び出力増幅回路 1 4 を搭載した集音処理部基板 5 2 を有し、当該集音処理部基板 5 2 にマイクロホン 1 1 と、電池収納空間 5 3 内に収納された電源電池 1 5 とが設けられている。

電池収納空間 5 3 に収納された電源電池 1 5 は、開閉自在の電池蓋 5 4 を必要に応じて開閉することにより、ユーザによって直接に（手術などを必要とするこ

となく) 交換補充することができる。

図4の実施例において、体内ユニット3は埋込み手術によって頭骨5のうち耳介21の近傍の乳突部皮下の側頭骨に埋め込まれ、固定ねじ45によって頭骨5に固定される。

当該体内ユニット3を埋込み型骨導補聴器1として用いる場合、装用者は頭皮4のうち体内ユニット3と対向する位置に体外ユニット2を配設する。

このとき体外ユニット2の可聴音変調信号送信部2Aを構成する磁気ヨーク41の体外送信コイル31によって発生した伝送磁束33は、頭皮4を横断して体内ユニット3の磁気ヨーク42との間に可聴音情報を伝送する磁路を形成する。

これと共に、当該可聴音情報を伝送する磁路には、振動子34の動作点を設定するために用いられた永久磁石の磁束が重畳して流れ、この磁束により体外ユニット2を体内ユニット3に引き着ける吸引磁力が生ずることにより、体外ユニット2は頭皮4上に安定に装着される。

この状態において、搬送波発振回路13は搬送波信号S3として40[kHz]のパルス信号をAM変調回路12に供給することにより、マイクロホン11から取り込まれた集音信号S2によって振幅変調してなる可聴音変調信号S4が得られる。

この可聴音変調信号S4は体内ユニット3の振動子34を振動動作させるためのエネルギー源として体外送信コイル31によって伝送磁束33に変換され、この伝送磁束33が体内ユニット3の体内受信コイル32と差交することにより当該体内受信コイル32に誘起起電力を発生し、この起電力信号S11が加振部3Bを構成する振動子駆動コイル35の両端に与えられ、その結果振動子34が振動動作をする。

このとき振動子34は、図8に示す伸縮特性を有する超磁歪素子によって構成されていることにより、当該超磁歪素子自体の振動特性から得られる自己復調機能により、パルス搬送波のAM復調形式を有する起電力信号S11から、その振幅変調成分である集音信号S2に応じた伸縮量D1を呈するような振動動作をす

る。

かくして搬送波パルス信号に対する振幅変調成分である集音信号S 2に対応して振動子3 4が振動することにより当該可聴音振動が接触子5 0を介して頭骨5に付与され、その頭骨5 4を通して耳小骨2 7に伝達する。

この結果装用者は、例えば外耳道2 2、鼓膜2 3及び耳小骨2 7を介して可聴音信号が前庭・蝸牛2 8に伝達されないような障害があったとしても、外耳道2 2に到達した可聴音を頭骨5を介した骨導動作によって前庭・蝸牛2 8に受けることができ、これにより脳幹に対して可聴音情報を送り込むことができる。

以上の構成によれば、体外ユニット2及び体内ユニット3によって頭骨5を介して可聴音振動を骨導できる埋込み型骨導補聴器1を実現できる。

かくするにつき、体内ユニット3の振動子3 4として図8に示すような伸縮特性を呈する超磁歪素子を用いるようにしたことにより、当該超磁歪素子の自己復調機能を活用することにより、特別にAM復調回路を設けることなく、鮮明な可聴音振動を前庭・蝸牛2 8に骨導することができる。

振動子3 4の動作についての実験によれば、図10 (A)に示すように、振動子3 4の動作点設定子4 8 Aと加振部取付台4 7との接合面の変位を表す固定端側変位量検出信号S 2 1と、振動子3 4の先端面の変位を表す自由端側変位量検出信号S 2 2とを変位計測装置(LDV)によって検出したところ、両者は同相の信号として検出できたところから、棒状超磁歪素子でなる振動子3 4の長さ方向への振動が生じていることを確認できた。

また自由端側変位量検出信号S 2 2の周波数スペクトラムは、図10 (B)に示すように、4 [kHz]の周波数成分にピークP 1があると共に、40 [kHz]の周波数成分にピークP 2が生じていることを確認できた。

この実験の場合、搬送信号として40 [kHz]のパルス信号を用いたのに対して、可聴音信号として4 [kHz]の正弦波を用いたもので、40 [kHz]の周波数成分のピークP 2と比較して、振幅変調信号である4 [kHz]成分のピークP 1が極端に大きいところからみて、振動子3 4とその両端に設けた一対

の動作点設定子48A及び48Bによって構成される振動子ユニット61が、図8に示すように、パルス搬送波を可聴音信号によって振幅変調した信号形式の起電力信号S11を振動駆動源として、これを振動子駆動コイル35に与えた結果、振動子34の伸縮量D1として、パルス搬送波によって振幅変調した信号形式の可聴音変調伝送信号を自己復調して集音信号に対応する伸縮量を出力している結果になっている。

このようにして、体外ユニット2及び体内ユニット3によれば、マイクロホン11によって取り込んだ集音信号に高い精度で骨導信号成分に変換し得る埋込み型骨導補聴器1を実現できた。

かくするにつき、体内ユニット3を、埋込み手術をするだけの簡単な手術で済むと共に、体内ユニット3内に動作用の電源を設ける必要がないことにより、体内の電源を補充するための手術などが不要な埋込み型骨導補聴器を得ることができる。

(3) 他の実施の形態

(3-1) 上述の実施の形態においては、振動子34として、断面円形の棒状の超磁歪素子を用いたが、その断面形状は必要に応じて四角形、楕円形など種々の形状に選定しても、上述の場合と同様の効果が得られる。

また、振動子34の両端に永久磁石でなる一对の動作点設定子48A及び48Bを設けるようにしたが、この動作点設定子48A及び48Bの挿入の仕方は変更しても良く、要は図8の励磁動作点HXを決めるためのバイアス磁界の設定ができれば良い。

(3-2) 上述の実施の形態の体内ユニット3においては、体内受信コイル32を巻装してなる磁気ヨーク42に振動子34の一端を固定側端として固定し、その自由端の変位を骨導振動出力として頭骨5に付与するように構成したが、振動子34の骨導出力を頭骨5に付与する方法としては、これに限らず、例えば振動子34を磁気ヨーク42とは別体に設けるようにしても良い。

(3-3) 上述の実施の形態においては、頭皮4への体外ユニット2の装着方法

として、体内ユニット 3 との間の吸引磁力を用いるようにした場合について述べたが、これとは別に又はこれに加えて、別途体外ユニット 2 を頭皮 4 上に装着するための装着具を用いるようにしても良い。

産業上の利用可能性

本発明は骨導補聴器に利用できる。

請 求 の 範 囲

1. 搬送波信号をマイクロホンから得た集音信号によって振幅変調してなる可聴音変調伝送信号に基づいて体外送信コイルによって伝送磁束を生成する体外ユニットと、

頭皮下の頭骨内に埋め込まれ、上記体外ユニットから到来する上記伝送磁束と差交する体内受信コイルによって誘起起電力を発生し、上記誘起起電力によって超磁歪素子でなる振動子を伸縮駆動することにより、上記頭骨に上記集音信号に対応する振動を上記頭骨に対して骨導振動として付与する体内ユニットと

を具えることを特徴とする埋込み型骨導補聴器。

2. 上記振動子は、棒状超磁歪素子を有し、上記振動子に巻装された振動子駆動コイルに上記体内受信コイルから得られる誘起起電力を与えることにより上記棒状超磁歪素子に対して長手方向に励磁磁界を透過させ、その結果上記長手方向に伸縮動作する

ことを特徴とする請求項1に記載の埋込み型骨導補聴器。

3. 上記棒状超磁歪素子に対して、当該棒状超磁歪素子の上記長手方向の励磁磁界にバイアス磁界を付与する動作点設定子を有する

ことを特徴とする請求項2に記載の埋込み型骨導補聴器。

補正された請求の範囲

[2010年2月16日 (16.02.2010) 国際事務局受理]

1. (補正後) 搬送波信号をマイクロホンから得た集音信号によって振幅変調してなる可聴音変調伝送信号に基づいて体外送信コイルによって伝送磁束を生成する体外ユニットと、

頭皮下の頭骨内に埋め込まれ、上記体外ユニットから到来する上記伝送磁束と差交する体内受信コイルによって誘起起電力を発生し、上記誘起起電力によって超磁歪素子でなる振動子を伸縮駆動することにより、上記頭骨に上記集音信号に対応する振動を上記頭骨に対して骨導振動として付与する体内ユニットとを具え、

上記振動子は、棒状超磁歪素子であって、上記振動子に巻装された振動子駆動コイルに上記体内受信コイルから得られる誘起起電力を与えることにより上記棒状超磁歪素子に対して長手方向に励磁磁界を透過させ、その結果上記長手方向に伸縮動作させ、

上記棒状超磁歪素子に対して、永久磁石からなる動作点設定子により当該棒状超磁歪素子の上記長手方向の励磁磁界にバイアス磁界を付与させ、

上記棒状超磁歪素子による自己復調機能により振幅復調回路を省略した、
ことを特徴とする埋込み型骨導補聴器。

2. (削除)

3. (削除)

1 埋込み型骨導補聴器

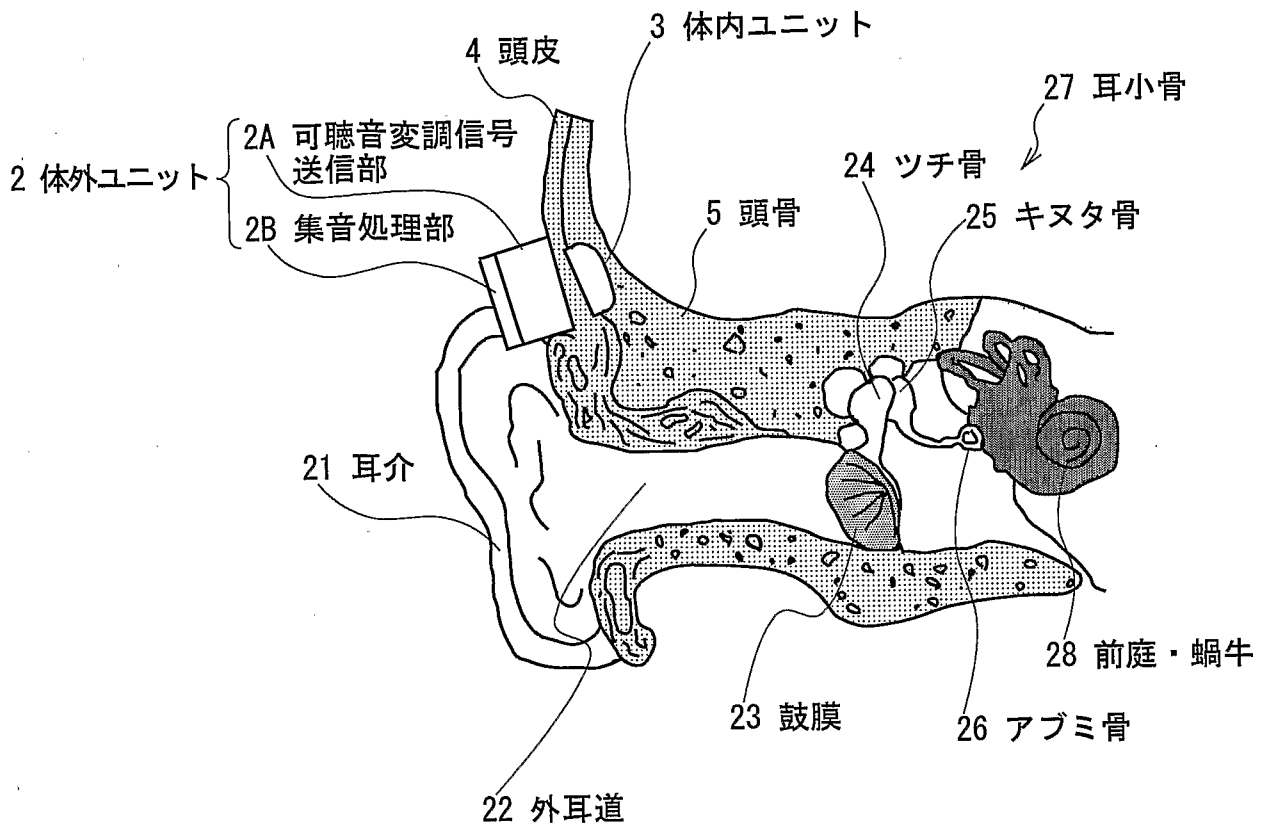


図 1

1 埋込み型骨導補聴器

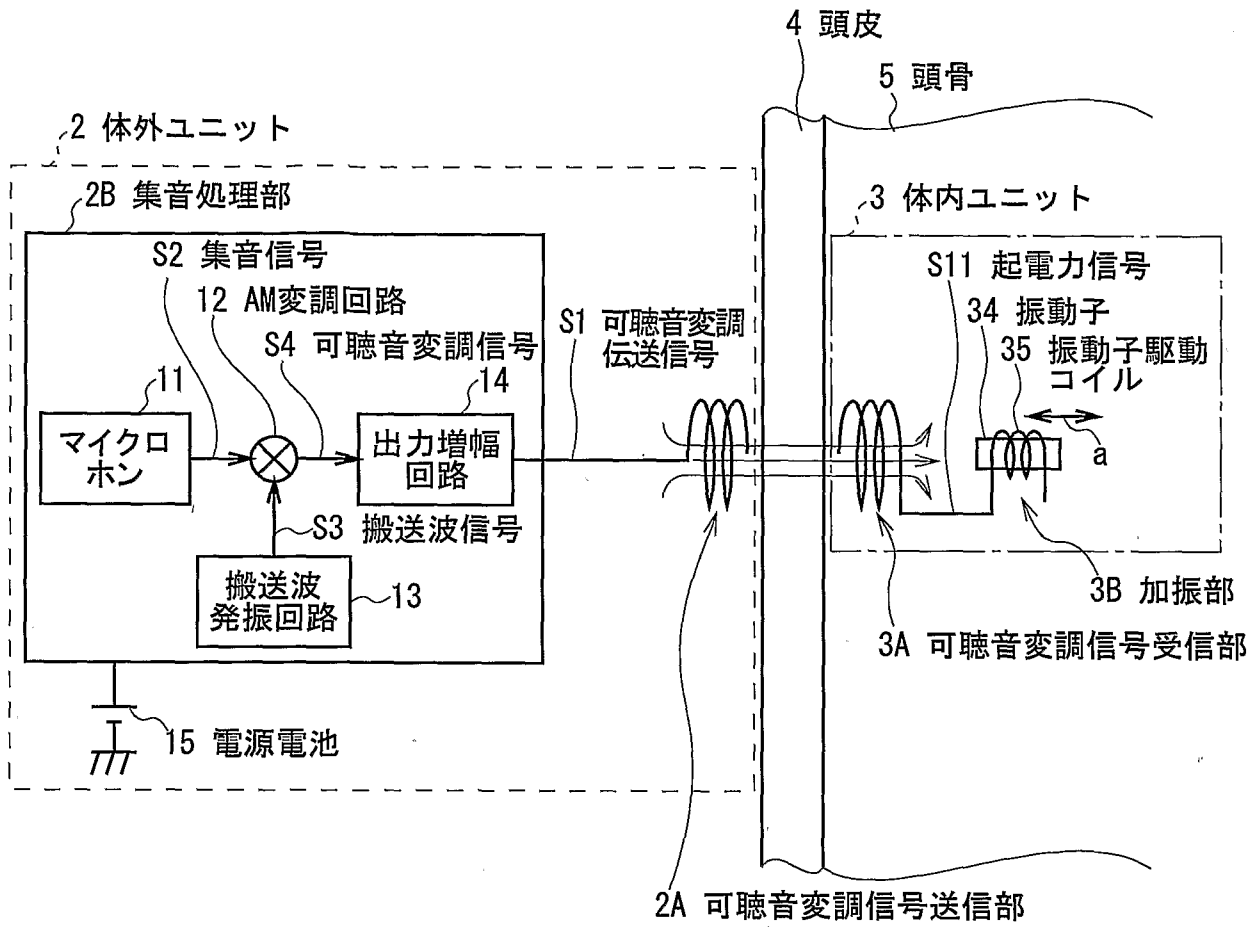


図2

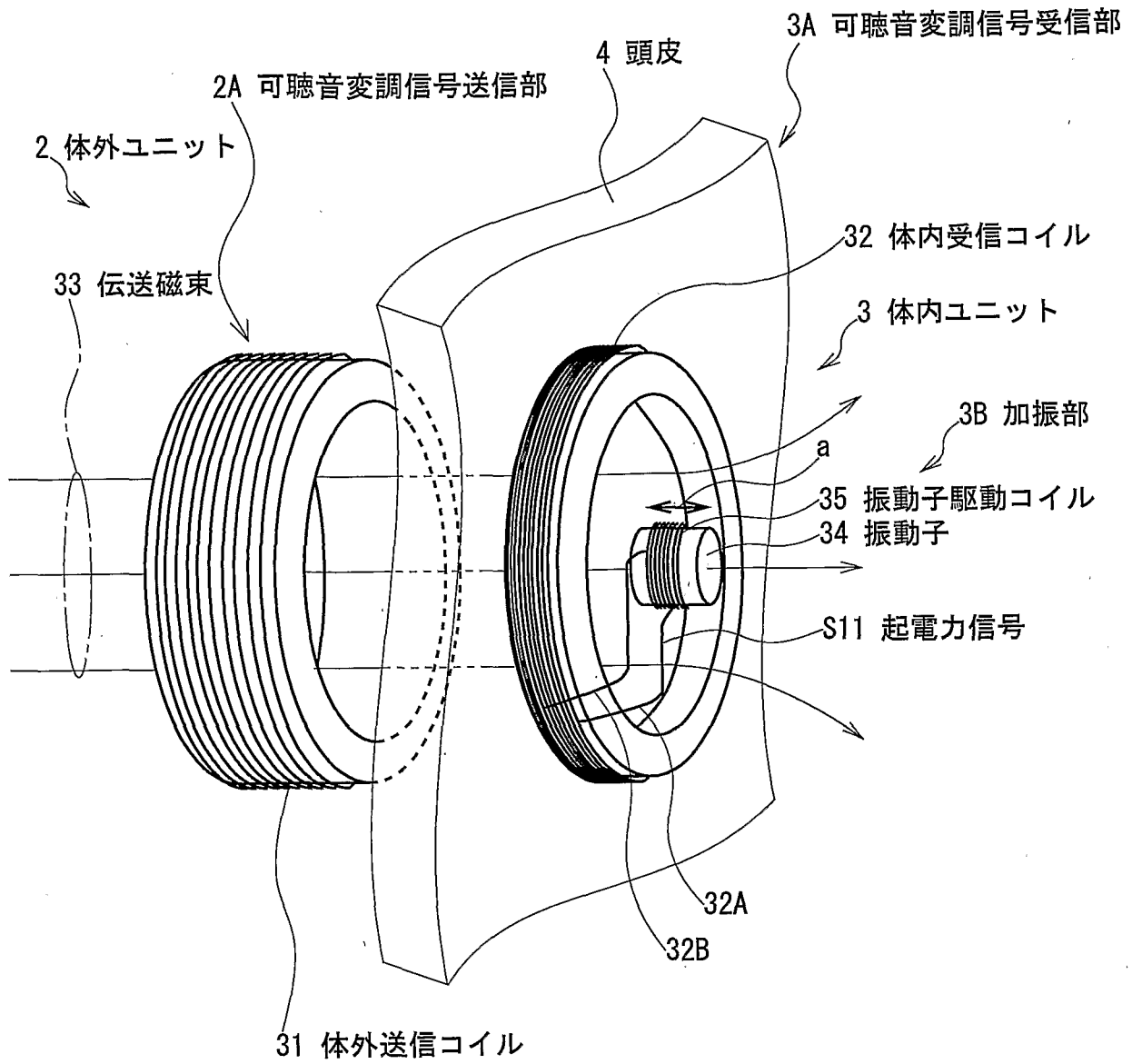


図 3

1 埋込み型骨導部補聴器

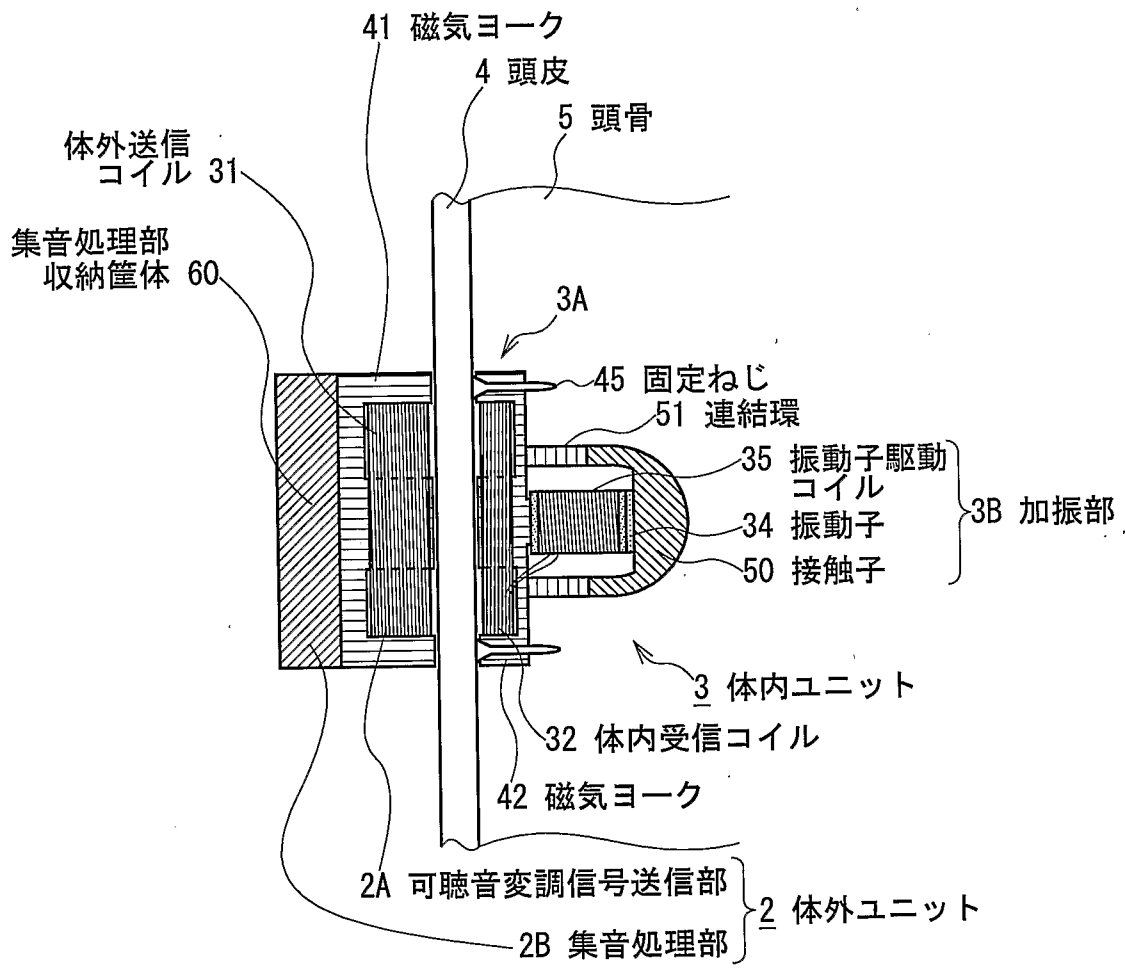


図 4

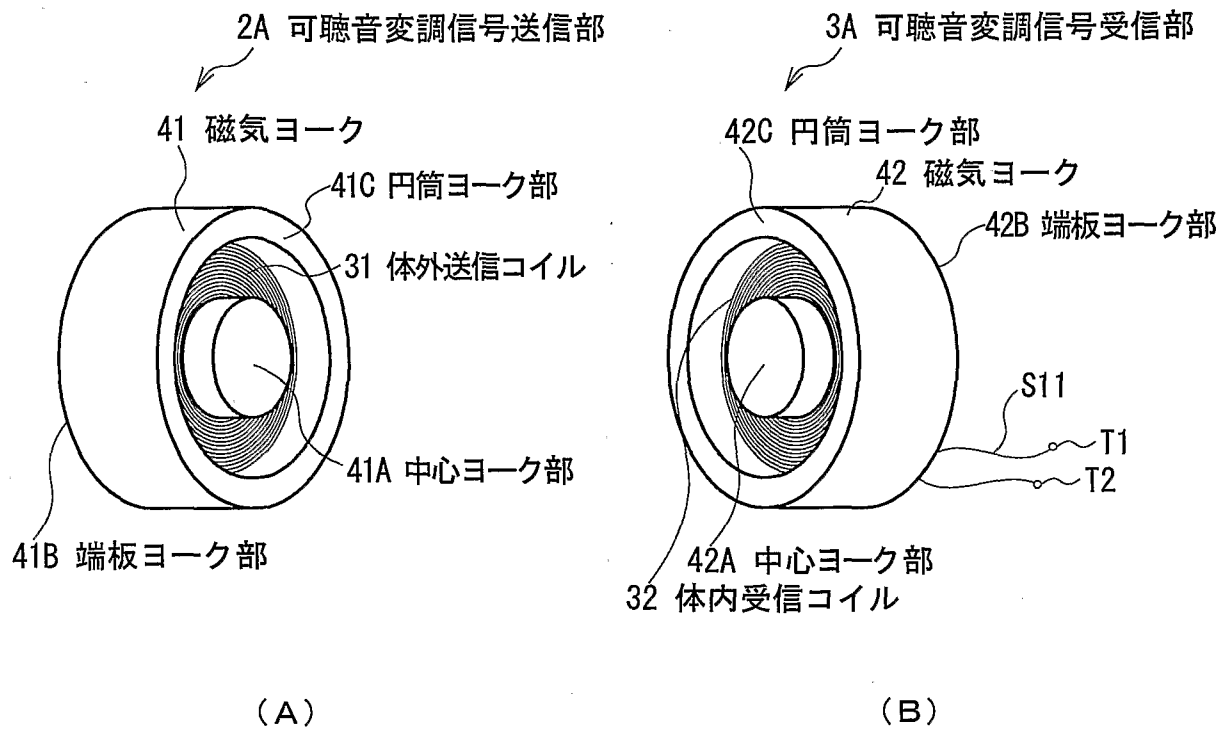


図 5

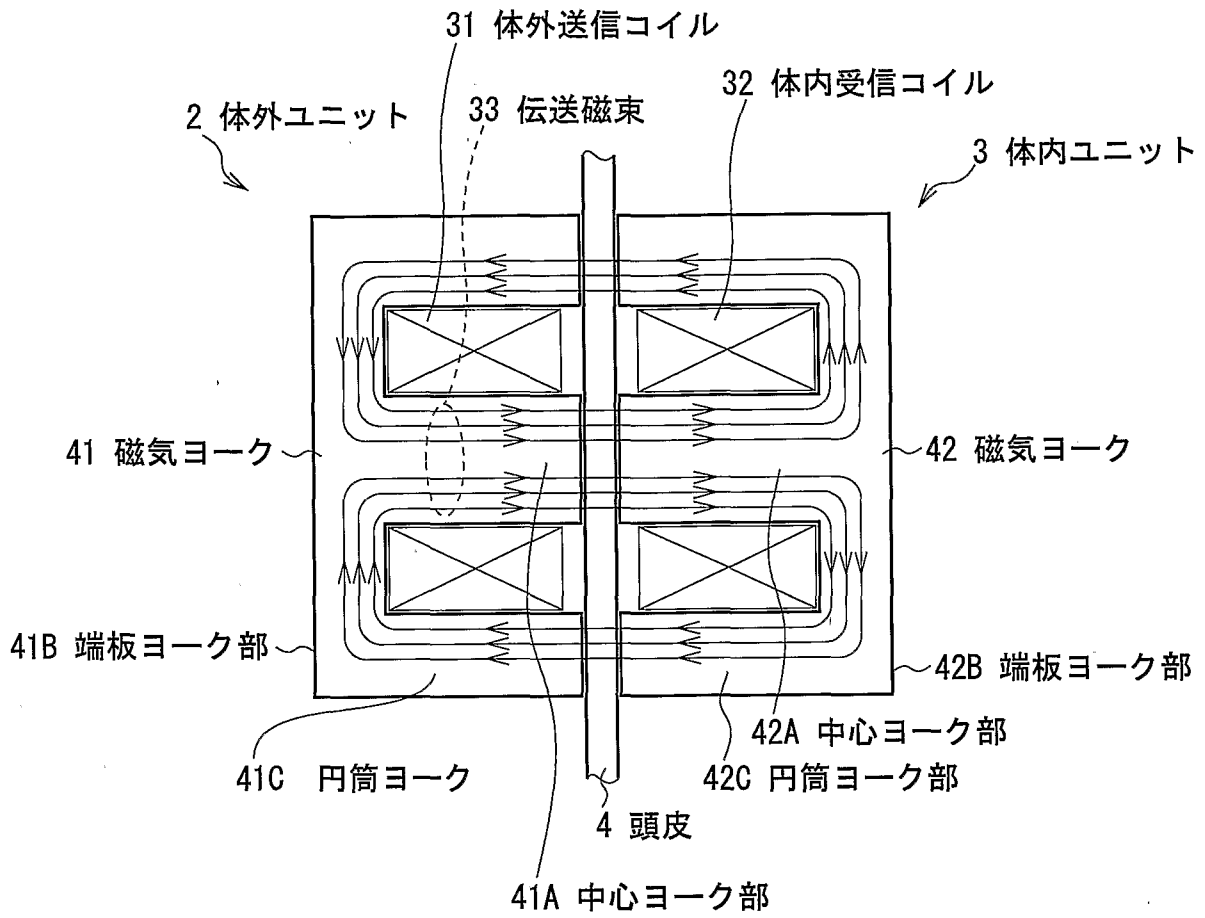


図 6

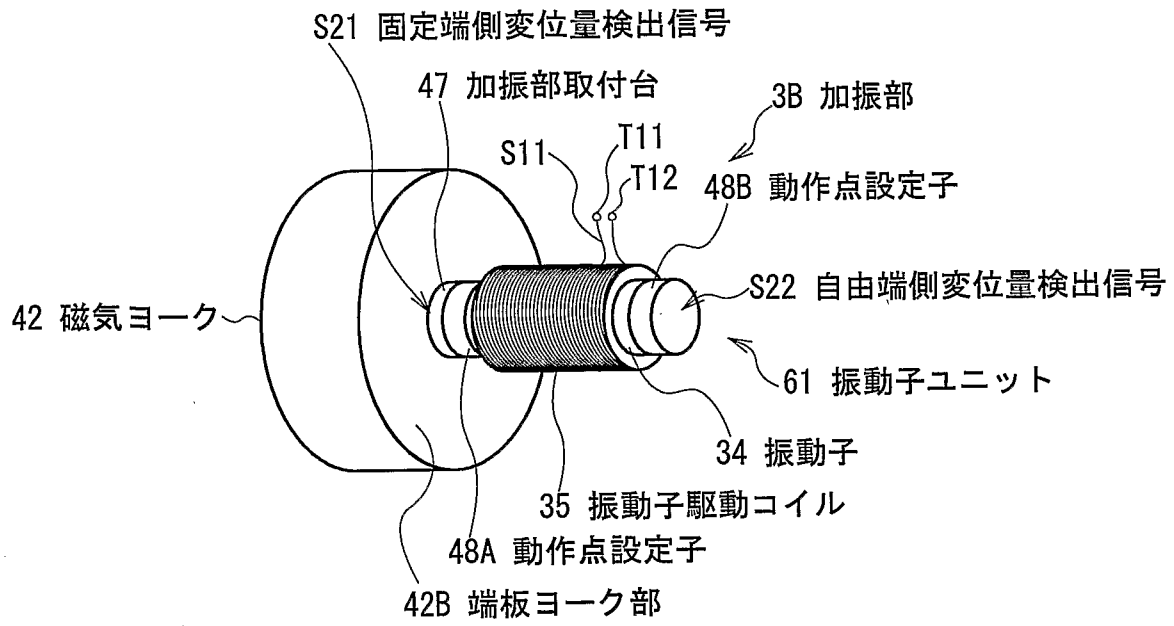


図7

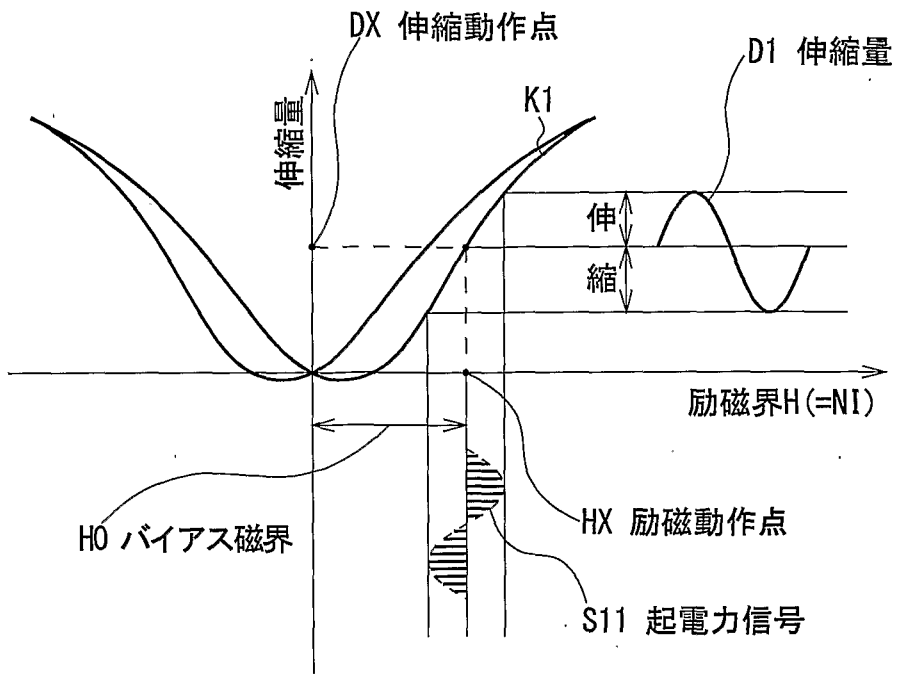


図 8

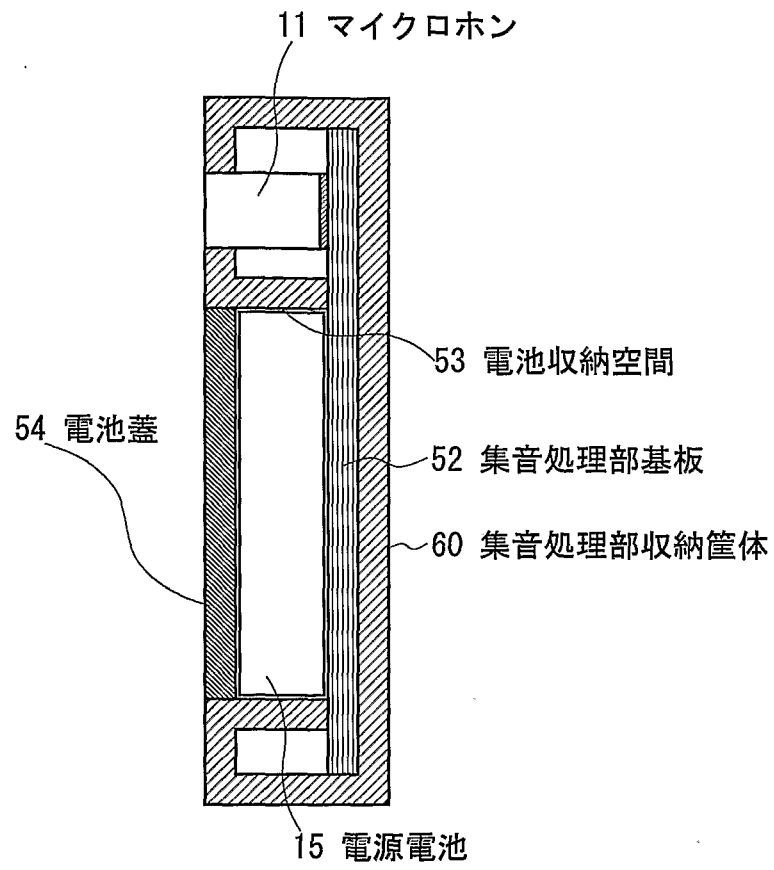
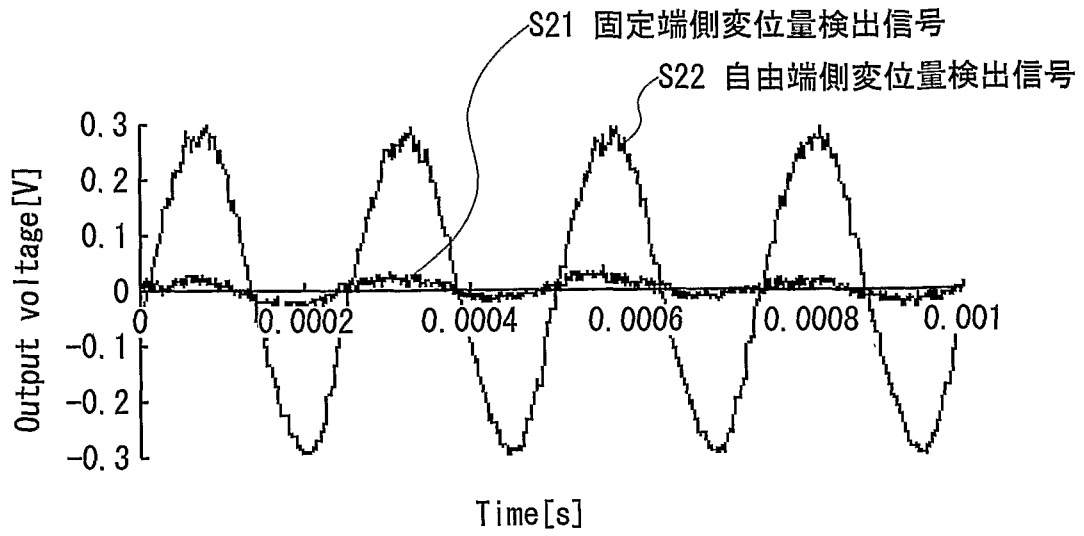
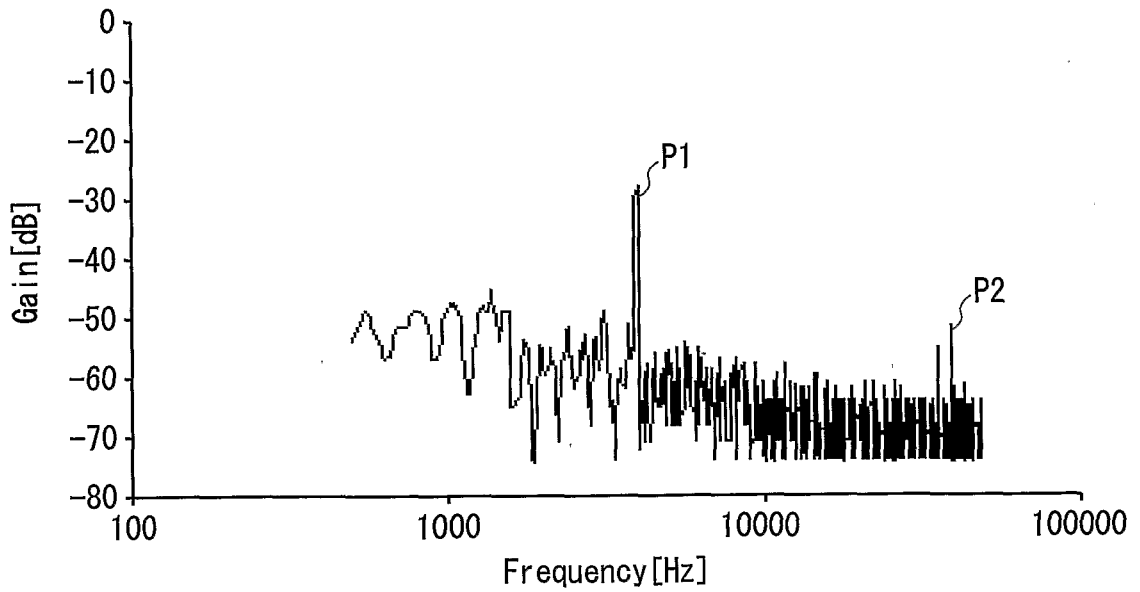


図9



(A)



(B)

図 10

符号の説明

1……埋込み型骨導補聴器、2……体外ユニット、2A……可聴音変調信号送信部、2B……集音処理部、3……体内ユニット、3A……可聴音変調信号受信部、3B……加振部、4……頭皮、5……頭骨、11……マイクロホン、12……AM変調回路、13……搬送波発振回路、14……出力増幅回路、15……電源電池、21……耳介、22……外耳道、23……鼓膜、24……ツチ骨、25……キヌタ骨、26……アブミ骨、27……耳小骨、28……前庭・蝸牛、31……体外送信コイル、32……体内受信コイル、33……伝送磁束、34……振動子、35……振動子駆動コイル、41、42……磁気ヨーク、41A、42A……中心ヨーク部、41B、42B……端板ヨーク部、41C、42C……円筒ヨーク部、47……加振部取付台、48A、48B……動作点設定子、52……集音処理部基板、53……電池収納空間、54……電池蓋、60……集音処理部収納筐体、61……振動子ユニット

INTERNATIONAL SEARCH REPORT

International application No.

PCT/JP2009/066709

A. CLASSIFICATION OF SUBJECT MATTER A61F11/00(2006.01) i, H04R15/00(2006.01) i, H04R25/00(2006.01) i According to International Patent Classification (IPC) or to both national classification and IPC		
B. FIELDS SEARCHED Minimum documentation searched (classification system followed by classification symbols) A61F11/00, H04R15/00, H04R25/00 Documentation searched other than minimum documentation to the extent that such documents are included in the fields searched Jitsuyo Shinan Koho 1922-1996 Jitsuyo Shinan Toroku Koho 1996-2009 Kokai Jitsuyo Shinan Koho 1971-2009 Toroku Jitsuyo Shinan Koho 1994-2009 Electronic data base consulted during the international search (name of data base and, where practicable, search terms used)		
C. DOCUMENTS CONSIDERED TO BE RELEVANT		
Category*	Citation of document, with indication, where appropriate, of the relevant passages	Relevant to claim No.
Y	WO 2007/095196 A2 (VIBRANT MED-EL HEARING TECHNOLOGY GMBH), 23 August 2007 (23.08.2007), page 2, line 25 to page 3, line 5; page 4, line 7 to page 5, line 20; page 9, lines 12 to 26; fig. 5 & JP 2009-526612 A & US 2007/0191673 A1	1-3
Y	JP 62-277955 A (Bristol-Myers Co.), 02 December 1987 (02.12.1987), page 7, upper right column, lines 12 to 19; page 7, lower left column, line 13 to page 8, upper right column, line 7; page 8, lower left column, line 15 to lower right column, line 2; fig. 3 to 5 (Family: none)	1-3
<input checked="" type="checkbox"/> Further documents are listed in the continuation of Box C. <input type="checkbox"/> See patent family annex.		
* Special categories of cited documents: “A” document defining the general state of the art which is not considered to be of particular relevance “E” earlier application or patent but published on or after the international filing date “L” document which may throw doubts on priority claim(s) or which is cited to establish the publication date of another citation or other special reason (as specified) “O” document referring to an oral disclosure, use, exhibition or other means “P” document published prior to the international filing date but later than the priority date claimed “T” later document published after the international filing date or priority date and not in conflict with the application but cited to understand the principle or theory underlying the invention “X” document of particular relevance; the claimed invention cannot be considered novel or cannot be considered to involve an inventive step when the document is taken alone “Y” document of particular relevance; the claimed invention cannot be considered to involve an inventive step when the document is combined with one or more other such documents, such combination being obvious to a person skilled in the art “&” document member of the same patent family		
Date of the actual completion of the international search 15 December, 2009 (15.12.09)		Date of mailing of the international search report 28 December, 2009 (28.12.09)
Name and mailing address of the ISA/ Japanese Patent Office		Authorized officer
Facsimile No.		Telephone No.

INTERNATIONAL SEARCH REPORT

International application No.

PCT/JP2009/066709

C (Continuation). DOCUMENTS CONSIDERED TO BE RELEVANT

Category*	Citation of document, with indication, where appropriate, of the relevant passages	Relevant to claim No.
Y	JP 11-506572 A (Symphonix Devices, Inc.), 08 June 1999 (08.06.1999), page 22, lines 1 to 9; page 29, line 24 to page 30, line 15; page 53, lines 14 to 15; fig. 10 & US 5624376 A & US 5913815 A & WO 1996/021335 A1	1-3
Y	JP 2003-521337 A (MED-EL Elektromedizinische Gerate GmbH), 15 July 2003 (15.07.2003), paragraph [0023] & US 2001/0047193 A1 & WO 2001/056521 A1 & DE 60125716 T2	1-3
Y	JP 2004-343446 A (Mitsui Zosen Systems Research Inc.), 02 December 2004 (02.12.2004), paragraph [0019]; fig. 2 (Family: none)	1-3
Y	JP 9-261797 A (TDK Corp.), 03 October 1997 (03.10.1997), paragraph [0033]; fig. 1, 2 (Family: none)	3

A. 発明の属する分野の分類（国際特許分類（I P C）） Int.Cl. A61F11/00(2006.01)i, H04R15/00(2006.01)i, H04R25/00(2006.01)i		
B. 調査を行った分野 調査を行った最小限資料（国際特許分類（I P C）） Int.Cl. A61F11/00, H04R15/00, H04R25/00		
最小限資料以外の資料で調査を行った分野に含まれるもの 日本国実用新案公報 1922-1996年 日本国公開実用新案公報 1971-2009年 日本国実用新案登録公報 1996-2009年 日本国登録実用新案公報 1994-2009年		
国際調査で使用した電子データベース（データベースの名称、調査に使用した用語）		
C. 関連すると認められる文献		
引用文献の カテゴリー*	引用文献名 及び一部の箇所が関連するときは、その関連する箇所の表示	関連する 請求項の番号
Y	WO 2007/095196 A2 (VIBRANT MED-EL HEARING TECHNOLOGY GMBH) 2007.08.23, 2頁25-3頁5行, 4頁7行-5頁20行, 9頁12-26行, 図5 & JP 2009-526612 A & US 2007/0191673 A1	1-3
Y	JP 62-277955 A (ブリストルマイアーズ カンパニー) 1987.12.02, 7頁右上欄12-19行, 7頁左下欄13行-8頁右上欄7行, 8 頁左下欄15行-右下欄2行, 図3-5 (ファミリーなし)	1-3
<input checked="" type="checkbox"/> C欄の続きにも文献が列挙されている。 <input type="checkbox"/> パテントファミリーに関する別紙を参照。		
* 引用文献のカテゴリー 「A」 特に関連のある文献ではなく、一般的技術水準を示すもの 「E」 国際出願日前の出願または特許であるが、国際出願日以後に公表されたもの 「L」 優先権主張に疑義を提起する文献又は他の文献の発行日若しくは他の特別な理由を確立するために引用する文献（理由を付す） 「O」 口頭による開示、使用、展示等に言及する文献 「P」 国際出願日前で、かつ優先権の主張の基礎となる出願日の後に公表された文献 「T」 国際出願日又は優先日後に公表された文献であって出願と矛盾するものではなく、発明の原理又は理論の理解のために引用するもの 「X」 特に関連のある文献であって、当該文献のみで発明の新規性又は進歩性がないと考えられるもの 「Y」 特に関連のある文献であって、当該文献と他の1以上の文献との、当業者にとって自明である組合せによって進歩性がないと考えられるもの 「&」 同一パテントファミリー文献		
国際調査を完了した日 15.12.2009	国際調査報告の発送日 28.12.2009	
国際調査機関の名称及びあて先 日本国特許庁（I S A / J P） 郵便番号100-8915 東京都千代田区霞が関三丁目4番3号	特許庁審査官（権限のある職員） 胡谷 佳津志 電話番号 03-3581-1101 内線 3346	3 I 3 9 4 4

C (続き) . 関連すると認められる文献		
引用文献の カテゴリー*	引用文献名 及び一部の箇所が関連するときは、その関連する箇所の表示	関連する 請求項の番号
Y	JP 11-506572 A (シンフォニックス ディバイシーズ, インコーポ レイテッド) 1999.06.08, 22 頁 1-9 行, 29 頁 24 行-30 頁 15 行, 53 頁 14-15 行, 図 10 & US 5624376 A & US 5913815 A & WO 1996/021335 A1	1-3
Y	JP 2003-521337 A (メドーエル・エレクトロメディツィニシエ・ゲ ラーテ・ゲーエムベアー) 2003.07.15, 段落【0023】 & US 2001/0047193 A1 & WO 2001/056521 A1 & DE 60125716 T2	1-3
Y	JP 2004-343446 A (三井造船システム技研株式会社) 2004.12.02, 段 落【0019】, 図 2 (ファミリーなし)	1-3
Y	JP 9-261797 A (ティーディーケイ株式会社) 1997.10.03, 段落 【0033】, 図 1, 2 (ファミリーなし)	3