

(12) 特許協力条約に基づいて公開された国際出願

(19) 世界知的所有権機関
国際事務局



(43) 国際公開日
2010年12月16日(16.12.2010)

PCT

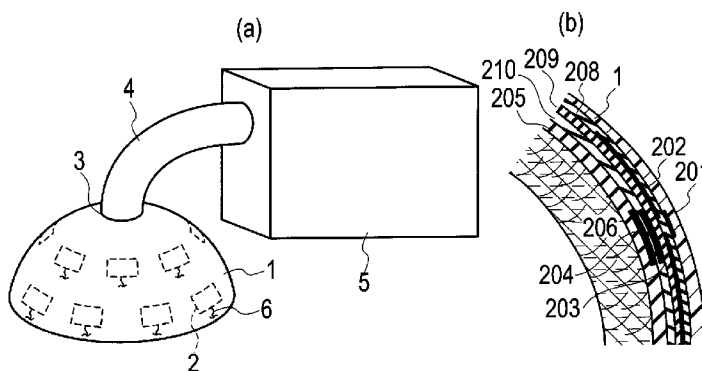
(10) 国際公開番号
WO 2010/143691 A1

- (51) 国際特許分類:
A61B 10/00 (2006.01)
 - (21) 国際出願番号: PCT/JP2010/059855
 - (22) 国際出願日: 2010年6月10日(10.06.2010)
 - (25) 国際出願の言語: 日本語
 - (26) 国際公開の言語: 日本語
 - (30) 優先権データ:
特願 2009-139664 2009年6月10日(10.06.2009) JP
 - (71) 出願人 (米国を除く全ての指定国について): 国立大学法人静岡大学(National University Corporation Shizuoka University) [JP/JP]; 〒4228529 静岡県静岡市駿河区大谷 8 3 6 Shizuoka (JP).
 - (72) 発明者: および
 - (75) 発明者/出願人 (米国についてのみ): 桑原 義彦 (KUWABARA, Yoshihiko) [JP/JP]; 〒4328561 静岡県浜松市中区城北 3 丁目 5 - 1 国立大学法人静岡大学工学部内 Shizuoka (JP).
 - (74) 代理人: 三好 秀和, 外 (MIYOSHI, Hidekazu et al.); 〒1050001 東京都港区虎ノ門一丁目 2 番 8 号 虎ノ門琴平タワー Tokyo (JP).
 - (81) 指定国 (表示のない限り、全ての種類の国内保護が可能): AE, AG, AL, AM, AO, AT, AU, AZ, BA, BB, BG, BH, BR, BW, BY, BZ, CA, CH, CL, CN, CO, CR, CU, CZ, DE, DK, DM, DO, DZ, EC, EE, EG, ES, FI, GB, GD, GE, GH, GM, GT, HN, HR, HU, ID, IL, IN, IS, JP, KE, KG, KM, KN, KP, KR, KZ, LA, LC, LK, LR, LS, LT, LU, LY, MA, MD, ME, MG, MK, MN, MW, MX, MY, MZ, NA, NG, NI, NO, NZ, OM, PE, PG, PH, PL, PT, RO, RS, RU, SC, SD, SE, SG, SK, SL, SM, ST, SV, SY, TH, TJ, TM, TN, TR, TT, TZ, UA, UG, US, UZ, VC, VN, ZA, ZM, ZW.
 - (84) 指定国 (表示のない限り、全ての種類の広域保護が可能): ARIPO (BW, GH, GM, KE, LR, LS, MW, MZ, NA, SD, SL, SZ, TZ, UG, ZM, ZW), ユーラシア (AM, AZ, BY, KG, KZ, MD, RU, TJ, TM), ヨーロッパ (AL, AT, BE, BG, CH, CY, CZ, DE, DK, EE, ES, FI, FR, GB, GR, HR, HU, IE, IS, IT, LT, LU, LV, MC, MK, MT, NL, NO, PL, PT, RO, SE, SI, SK, SM, TR), OAPI (BF, BJ, CF, CG, CI, CM, GA, GN, GQ, GW, ML, MR, NE, SN, TD, TG).
- 添付公開書類:
— 国際調査報告 (条約第 21 条(3))

(54) Title: DIAGNOSIS APPARATUS

(54) 発明の名称: 診断装置

[図1]



(57) Abstract: Disclosed is an abnormal cell diagnosis apparatus provided with a vessel (1) having a semispherical inner wall surface, a probe array (1, 2) arranged along the inner wall surface, made of a material having an electromagnetic characteristic of the region to be imaged, and having multiple antennas (2) for performing electrical measurement of a region to be measured, a fixing means for covering the whole region to be measured with the probe array (1, 2), bringing the skin of the region to be measured into close contact with the inner wall surface, and fixing the relative positions of the region to be measured and the probe array (1, 2), and a measuring/controlling/analyzing means for controlling the antennas (2), performing the electrical measurement, analyzing data obtained by the electrical measurement, and detecting an abnormal cell in the region to be measured. Therefore, the diagnosis apparatus exhibits a high contrast and a high resolution, causes no X-ray exposure, exhibits a low examination cost, safety, accuracy, comfort, a high speed, high reliability.

(57) 要約:

[続葉有]



WO 2010/143691 A1



半円球状の内壁面を有する容器 1、及び内壁面に沿って配置され、撮像部位の電磁気学特性を持つ材料で構成され、被測定対象部位の電氣的測定をする複数のアンテナ 2 を有するプローブアレイ (1, 2) と、被測定対象部位の全体をプローブアレイ (1, 2) で覆い、内壁面に被測定対象部位の皮膚を密着させ、被測定対象部位とプローブアレイ (1, 2) との相対的位置を固定する固定手段と、複数のアンテナ 2 を制御して電氣的測定を実行し、電氣的測定によるデータを解析して、被測定対象部位中の異常細胞を検出する測定制御解析手段とを備えることにより、高コントラスト、高解像度で、X線被曝がなく、検診コストの低い、安全、確実、快適、高速で且つ信頼性の高い異常細胞の診断装置を提供する。

明 細 書

発明の名称： 診断装置

技術分野

[0001] 本発明は、初期乳癌等の異常細胞の診断に用いられる診断装置に関する。

背景技術

[0002] 近年マイクロ波イメージングによって初期乳癌を検出する研究が活発に行われている。癌検出の原理は、周囲（脂肪）組織と癌組織の電磁気パラメータ（誘電率、導電率）の顕著な差異である。即ち、癌組織からの散乱波は正常組織よりも大きいことを利用するものである。マイクロ波イメージングによる撮像原理として超広帯域（UWB）レーダ（非特許文献1，2参照）と断層撮影（非特許文献3参照）がある。

[0003] 非特許文献1はモノスタティックレーダで、乳房に広帯域パルスを多くの方向から照射して同じ方向で受信し、時空間指向性合成により3次元散乱電界分布を求める。非特許文献2はマルチスタティックレーダで、ある方向から照射したパルスの応答を別の位置にある複数のアンテナで受信する。照射方向を変化させ、そのつど複数のアンテナで受信する。適応ビーム形成アルゴリズムとして知られるケイポン（Capon）法を用い、該当ピクセル以外の応答を0にするよう指向性合成して非特許文献1の解像度を改善している。非特許文献3は乳房に狭帯域の電磁波を照射し、別の場所にある複数のアンテナで受信する。ある送信信号に対する受信応答は伝搬モデル（例えば皮膚、脂肪組織、乳腺、癌からなるモデル）が与えられるとマクスウェルの方程式に基づき計算できる。非特許文献3では受信した信号から伝搬モデルを、逆問題を解いて推定する。

電磁波を用いる断層撮影に関する特許文献1は、電磁波の波長の大きさによるアンテナの大型化の回避のため、非特許文献3のアンテナの代わりに電磁コイルを用いるものであり、装置の他の構成については非特許文献3と同じである。

マイクロ波は皮膚での反射が大きく、組織内部への透過量が小さい。このため非特許文献 1、2、3 は、ともに図 24 に示すように、アンテナ 51、乳房 53 を、乳房の正常組織の電磁気学的パラメータに近い整合媒体 52 に浸してインピーダンス整合を取り、組織内への電磁波の透過量を増している。この場合、被検者はうつ伏せになり、乳房を下垂させた姿勢で検査を受ける。皮膚からの電磁波の反射は、整合媒体を使っても完全に排除することはできない。特に、UWB レーダを用いる非特許文献 1、2 の手法では、癌からの応答は非常に小さく、皮膚からの反射の応答に埋もれてしまう。非特許文献 3 の方法においても撮像部位の 3 次元形状の予備知識が必要である。皮膚からの反射などアーチファクトを取り除くには、送受アンテナと皮膚間の距離関係が等しい複数の応答を平均して校正信号とし、これを受信信号から引くことが有効である。

乳房の形は個人差が大きく、アンテナと皮膚間の距離を一定に保つことは困難である。このため、乳房とアンテナ間距離を計測し、受信信号を測定距離に応じて修正する必要がある。

[0004] 乳房とアンテナ間距離の計測には UWB レーダを用いる方法とレーザレーダを用いる方法が考えられている。非特許文献 4 では、1 ~ 11 GHz の広帯域パルスを照射しながらアンテナをらせん状に機械走査して 40 か所の測定データ取得し 1000 点で補間して乳房の 3 次元形状を推定している。非特許文献 5 では UWB レーダとレーザレーダについて、高さを変えながら回転走査して乳房の 3 次元形状を推定し、レーザレーダのほうが、推定精度が高いことを報告している。

[0005] 現在の乳癌のスクリーニング手段である X 線マンモグラフィでは乳房をガラス板で挟んで平らにして撮像しているので被検者の苦痛が大きい。このため次の特許文献 2 では乳房に合わせた型の一方に X 線フィルムを置き、反対側から X 線を照射する方法が記載されている。又、特許文献 3 では X 線撮影の際、乳房の位置を固定するため乳房を型に入れ更に真空ポンプで吸引して撮像部の形を整える方法が記載されている。

又、特許文献4では各種センサ（光，X線，電磁波，超音波，磁気，インピーダンス）を剛性表面の内側に貼り付けて撮像部に密着させて撮像する方法が記載されている。

先行技術文献

特許文献

- [0006] 特許文献1：特開平6－503731号公報
特許文献2：特開2007－159965号公報
特許文献3：特開2008－220638号公報
特許文献4：特表2009－508539号公報

非特許文献

- [0007] 非特許文献1：「初期乳癌発見のための時空ビームフォーミングによるUWBマイクロ波撮像の概観（An Overview of Ultra-Wideband Microwave Imaging via Space-Time Beamforming for Early-Stage Breast-Cancer Detection）」、米国電子電気学会（IEEE）、アンテナ・伝搬情報誌（Antennas and Propagation Magazine）、第47巻，第1号，2005年，pp. 19-34
非特許文献2：「乳癌発見のための適応ビームフォーミングによるマイクロ波撮像（Microwave Imaging via Adaptive Beamforming Method for Breast-Cancer Detection）」、電磁波及びその応用ジャーナル（Journal of Electromagnetic Waves and Applications）、第20巻，第1号，2006年，pp. 53-63
非特許文献3：「ガウス・ニュートン法及びCGLS反転アルゴリズムを用いた乳癌検査のための非線形マイクロ波撮像（Nonlinear Microwave Imaging for Breast-Cancer Screening Using Gauss Newton's Method and CGLS Inversion Algorithm）」、米国電子電気学会（IEEE）、アンテナ・伝搬会報（Transactions on Antennas and Propagation）、第55巻，第8号，2007年，pp. 2320-31
非特許文献4：「マイクロ波モノスタティック後方散乱測定を用いた乳房表面の評価（Estimating the Breast Surface Using Microwave Monostatic Backscatter Measurement）」、米国電子電気学会（IEEE）、生物工学会報（Trans

actions on Biomedical Engineering), 第55巻, 第1号, 2008年, pp. 247-256

非特許文献5: 「マイクロ波撮像システムのためのマイクロ波表面検出とレーザー表面検出の比較 (Comparison of microwave and laser surface detection for microwave imaging system)」, 第13回応用電磁気学国際会議及びカナダ無線科学会議 (13th International Symposium on Applied Electromagnetics and the Canadian Radio Science Meeting), 2009年

発明の概要

発明が解決しようとする課題

- [0008] 従来の初期乳癌のスクリーニング技術は、以下のような問題がある。特許文献2、3については、X線源が乳房を固定する型と分離しており、位置決め機構が大掛かりである。X線マンモグラフィは、X線被曝、低コントラストの欠点があり、装置規模が大きくX線放射技師も必要で診断手段としては高コストである。
- [0009] 特許文献4については超音波やインピーダンスCTへの適用を想定し、センサと撮像部の密着のみについて言及されている。アンテナ素子と皮膚を密着させるとアンテナのインピーダンス特性が変化して反射損失が増し、電磁波が撮像部内部に進行せず撮像に必要な応答が得られない。
- [0010] 非特許文献1と3の方法については、解像度が不足し数mmの初期癌を発見することは困難と予測される。文献1での臨床撮像は報告されておらず、文献3では直径4cmの進行癌の撮像結果しか報告されていない。
- [0011] 非特許文献2の方法は非特許文献1の方法より高解像度であるが、計算処理の途中で一意に定められないパラメータを含むのでパラメータを適切に設定しないと撮像に失敗する。又演算量が大きく、最終的な診断画像を得るには膨大な時間を要する。
- [0012] 非特許文献3の方法では、複数の受信応答から診断領域の誘電率ないしは導電率分布を逆問題によって求める。逆問題は一般的に不良設定問題 (ill-posed problem) で、ティホノフ (Tikhonov) の方法で適切化することが多い

。ティホノフの方法は一意的に定めることのできないパラメータを含み、パラメータを適切に設定しないと撮像に失敗する。又、電磁波伝搬解析を実施し、逆問題で得た解と比較しながら最適解を求めていくが、電磁波伝搬解析の演算量は大きく、最終的な診断画像を得るには膨大な時間を要する。

[0013] 又、マイクロ波イメージング全ての手法について、整合媒体が必要である。乳房の小さい被検者はうつ伏せにしても下垂量が小さく、整合媒体に浸すことが難しい。整合媒体は油脂（グリセリンなど）で調合されるが、整合媒体に乳房を浸す不快感、整合媒体の飛沫による周囲の汚染も予測される。又、乳房とアンテナ間距離を計測し、受信応答を測定距離に応じて修正する必要がある。距離測定センサの位置を機械的に連続走査する必要がある。乳房が動くと撮像結果の信頼性が低下するため、診断中は乳房を固定する必要がある。診断装置の規模、被検者の不快感、診断時間の増大が予測される。

[0014] 上記問題点を鑑み、本発明は、高コントラスト、高解像度で、X線被曝がなく、検診コストの低い、安全、確実、快適、高速で且つ信頼性の高いマイクロ波イメージングによる異常細胞の診断装置を提供することを目的とする。

課題を解決するための手段

[0015] 上記目的を達成するために、本発明の第1の様態は、（イ）半円球状の内壁面を有する容器、及びこの内壁面に沿って配置され、撮像部位の電磁気学特性を持つ材料で構成され、被測定対象部位の電氣的測定をする複数のプローブを有するプローブアレイと、（ロ）被測定対象部位の全体をプローブアレイで覆い、この内壁面に被測定対象部位の皮膚を密着させ、被測定対象部位とプローブアレイとの相対的位置を固定する固定手段と、（ハ）複数のプローブを制御して電氣的測定を実行し、電氣的測定によるデータを解析して、被測定対象部位中の異常細胞を検出する測定制御解析手段とを備える診断装置であることを要旨とする。

発明の効果

[0016] 本発明によれば、高コントラスト、高解像度で、X線被曝がなく、検診コ

ストの低い、安全、確実、快適、高速で且つ信頼性の高いマイクロ波イメージングによる異常細胞の診断装置を提供することができる。

図面の簡単な説明

[0017] [図1] 図 1 (a) は、本発明の第 1 の実施の形態に係る診断装置のセンサ部の概観を示す模式図である。図 1 (b) は、本発明の第 1 の実施の形態に係る診断装置に用いるプローブの構造を説明する断面図である。

[図2] 第 1 の実施の形態に係る診断装置の構造を説明する模式的なブロック図である。

[図3] 第 1 の実施の形態に係る診断装置に用いるプローブ（アンテナ）の構造を説明する断面図である。

[図4] 第 1 の実施の形態に係る診断装置に用いるプローブをシミュレーションした電圧定在波比の周波数特性である。

[図5] 第 1 の実施の形態に係る診断方法に用いるアーチファクト除去方法を説明する模式的なブロック線図である。

[図6] 図 5 に示すアーチファクト除去方法により得られた信号と 1 つのプローブの受信信号とを図示した一例である。

[図7] 比較のため、従来の超音波診断装置で用いられる撮像アルゴリズムの原理を説明する概念図である。

[図8] 第 1 の実施の形態に係る診断装置の診断画像の再構成で使われる散乱電力計算のアルゴリズムを説明するブロック図である。

[図9] 図 9 (a) は、第 1 の実施の形態に係る診断装置の診断画像の再構成アルゴリズムの有効性を示すためのシミュレーションモデルの X-Y 平面図である。図 9 (b) は、図 9 (a) に示したモデルの X-Z 平面図である。

[図10] 第 1 の実施の形態に係る診断装置の診断画像の再構成アルゴリズムの有効性を示すためのシミュレーション条件である。

[図11] 第 1 の実施の形態に係る診断装置の診断画像の再構成アルゴリズムの有効性を示すためのシミュレーションモデルである。

[図12] 第 1 の実施の形態に係る診断装置の診断画像の再構成アルゴリズムの

有効性を示すシミュレーション結果である。

[図13]第1の実施の形態に係る診断装置の診断画像の再構成アルゴリズムの有効性を示すシミュレーション結果である。

[図14]第1の実施の形態に係る診断装置の診断画像の再構成アルゴリズムの有効性を示すシミュレーション結果である。

[図15]本発明の第2の実施の形態に係る診断装置のプローブアレイの構造を示す断面図である。

[図16]本発明の第3の実施の形態に係るハイブリッド撮像と比較するための図であり、従来の断層撮影における、撮像対象の真の複素誘電率分布を示す図で、図16(a)は実数部、図16(b)は虚数部を示す。

[図17]従来の断層撮影において、図16に示した複素誘電率分布を撮像して画像回復した結果を示す図で、図17(a)は実数部、図17(b)は虚数部を示す。

[図18]第3の実施の形態に係るハイブリッド撮像の有効性を説明するための図で、図18(a)は撮像対象の真の複素誘電率分布の実数部を示し、図18(b)はその虚数部を示す。

[図19]第3の実施の形態に係るハイブリッド撮像において、図18に示した複素誘電率分布を、撮像して、画像回復した結果を示す図で、図19(a)は実数部、図19(b)は虚数部を示す。

[図20]第3の実施の形態に係るハイブリッド撮像によれば、物体定数分布(断層像)の計算が収束することを示すことを説明するために、元の被測定対象部位中の物体定数分布を示す図で、図20(a)は比誘電率の分布を示し、図20(b)は導電率の分布を示す。

[図21]第3の実施の形態に係るハイブリッド撮像において、マルチステティックレーダによる周波数-空間ビーム形成で、被測定対象部位からの反射を測定してエネルギー分布を測定し、異常細胞の位置が特定された状態を説明する図である。

[図22]第3の実施の形態に係るハイブリッド撮像によれば、断層像を求める

ことができることを示す図で、図 2 2 (a) は、異常細胞の位置情報がわかっている場合に計算で得られた比誘電率の分布を示し、図 2 2 (b) は、異常細胞の位置情報がわかっている場合に計算で得られた導電率の分布を示す。

[図23] 図 2 3 (a) は、比較のため、異常細胞の位置情報がわかっていない場合の計算では、比誘電率の分布が発散してしまうことを、図 2 3 (b) は、導電率の分布が発散してしまうことを示す図である。

[図24] 従来のマイクロ波イメージング方法を説明する断面図である。

発明を実施するための形態

[0018] 次に、図面を参照して、本発明の第 1～第 3 の実施の形態を説明する。以下の図面の記載において、同一又は類似の部分には同一又は類似の符号を付している。但し、図面は模式的なものであり、厚みと平面寸法との関係、装置の構成等は現実のものとは異なることに留意すべきである。したがって、具体的な厚みや寸法は以下の説明を参酌して判断すべきものである。又、図面相互間においても互いの寸法の関係や比率が異なる部分が含まれていることは勿論である。又、以下に示す第 1～第 3 の実施の形態は、本発明の技術的思想を具体化するための装置や方法を例示するものであって、本発明の技術的思想は、構成部品の材質、形状、構造、配置等を下記のものに特定するものでない。本発明の技術的思想は、特許請求の範囲に記載された技術的範囲内において、種々の変更を加えることができる。

[0019] (第 1 の実施の形態)

本発明の第 1 の実施の形態に係る診断装置は、図 1 (a) 及び図 2 に示すように、半円球状の内壁面を有する容器 1、及び内壁面に沿って配置され、被測定対象部位の電氣的測定をする被測定対象部位の電氣的特性を持つ材料で構成した複数のプローブ 2 を有するプローブアレイ (1, 2) と、被測定対象部位の全体をプローブアレイ (1, 2) で覆い、内壁面に被測定対象部位の皮膚を密着させ、被測定対象部位とプローブアレイ (1, 2) との相対的位置を固定する固定手段 (3, 4, 5) と、複数のプローブ 2 を制御して

電氣的測定を実行し、電氣的測定によるデータを解析して、被測定対象部位中の異常細胞を検出する測定制御解析手段10とを備える。

[0020] 図1(a)に示すように容器1は、樹脂等で内壁を半円球状に形成されている。第1の実施の形態に係る診断装置においては、複数のプローブ2のそれぞれが、被測定対象部位に電磁波を照射するアンテナ2であり、アンテナ2が、容器1の内壁面に複数配置されてUWBレーダを構成している。アンテナ2は撮像部位の平均誘電率と誘電損失を持つ材料を使って構成しており、平状又はコンフォーマル状の多層構造のアンテナである。図1(a)に示すように、固定手段(3, 4, 5)は、プローブアレイ(1, 2)の頂点付近に設けられた排気口3に接続される排気手段(4, 5)を備え、この排気手段(4, 5)による排気により被測定対象部位を吸引し、被測定対象部位の皮膚を内壁面に密着させる。排気手段(4, 5)は、排気口3に接続されるチューブ状の排気管4と、排気管4に接続されプローブアレイ(1, 2)の内壁側を減圧するアスピレータ等の減圧装置5で構成可能である。複数のプローブ2は、マイクロ波等の電磁波を送受信をし、複数のプローブ2からは、それぞれ複数の入出力ケーブル6が引き出されている。入出力ケーブル6の引き出し口は、空気が漏れないように樹脂等で封印されている。

[0021] 第1の実施の形態に係る診断装置のプローブアレイ(1, 2)は、被測定対象部位としての乳房の全体を覆うようにかぶせて使用し、初期乳癌のスクリーニングを行うことが可能である。このため、本発明のプローブとしてのアンテナ2は、例えば、図1(b)及び図3に示すように、4層構造をなすスロット給電のスタックパッチアンテナを採用することができる。アンテナ2は、例えば、厚さ1.27mm、誘電率10.2の誘電基板205と、誘電基板205上に設けられ、上面にパッチ層203、下面にパッチ層204を実装された厚さ0.8mm、誘電率2.2の誘電基板210と、誘電基板210上に設けられ、上面にスロット層202を実装された厚さ1.92mm、誘電率10.2の誘電基板209と、誘電基板209上に設けられ、上面にストリップ線路層201を実装された厚さ0.64mm、比誘電率10

． 2の誘電基板208とから構成することができる。誘電率10.2という値は乳房の脂肪組織の比誘電率9.8とほぼ等しい。

[0022] ストリップ線路層201は、出力端をコネクタ等を介して、図1(a)に示すように入出力ケーブル6に接続される。ストリップ線路層201と、パッチ層203、204とは、スロット層202を介して電磁結合される。一般にパッチ層203、204の大きさは異なる。アンテナ2は、容器1の内壁に、誘電基板205を露出するように埋め込まれ、被測定対象部位(乳房)206の表面の皮膚に密着した状態で整合を取る。このように構成すると電磁気学的にアンテナが乳房内にあると等価となり、電磁波が効率よく乳房組織に侵入する。

[0023] 以上のように、図3を参照して例示的に説明した使用条件で計算したアンテナ2の電圧定在波比(VSWR)を図4に示す。図4に示すように、周波数4~10GHzでVSWR<2.5を実現していることが確認できる。皮膚との密着を前提に設計したアンテナ2の使用により、電磁波は効率よく被測定対象部位(乳房)206内に進入するようになり、アンテナ2と被測定対象部位(乳房)206を整合媒体に浸す必要がなくなる。

[0024] 図2に示すように、測定制御解析手段10は、複数のアンテナ2の駆動を制御する電子スイッチ108と、電子スイッチ108を介して、複数のアンテナ2の駆動を制御し、複数のアンテナ2からの信号を解析するベクトルネットワークアナライザ109と、電子スイッチ108の切り換え動作を制御する制御演算装置110と、制御演算装置110と接続され、測定条件、測定結果等を表示する表示装置121とを備える。制御演算装置110としてはパーソナルコンピュータ(PC)や各種のマイクロプロセッサ等が使用可能である。

[0025] 電子スイッチ108は、制御ポート118を備え、ケーブル115を介して、制御ポート118と制御演算装置110とが接続される。電子スイッチ108は、更に同軸ケーブル107を介して、プローブアレイ(1,2)と接続される。同軸ケーブル107は、複数のアンテナ2から引き出された複

数の入出力ケーブル6から形成される。ベクトルネットワークアナライザ109は、入出力ポート113と入力ポート114とを備え、入出力ポート113と入力ポート114は、それぞれ同軸ケーブル116を介して、電子スイッチ108と接続される。

[0026] 制御演算装置110は、GP I Bケーブル117を介してベクトルネットワークアナライザ109と相互接続するためのGP I Bボード111と、ケーブル115を介して電子スイッチ108に接続する入出力インターフェース112と、測定に関する種々のパラメータや、測定結果等を格納する記憶装置119と、測定や撮像に必要な種々の演算を行う演算処理装置120と、制御演算装置110の各部、電子スイッチ108及びベクトルネットワークアナライザ109の駆動を制御する制御装置122を備える。

[0027] 第1の実施の形態に係る診断装置は、排気口3の位置が、被検者の乳頭の位置と合うようにプローブアレイ(1, 2)を被測定対象部位(乳房)206にかぶせ、減圧装置5により排気して使用される。減圧装置5によりプローブアレイ(1, 2)と被測定対象部位(乳房)206の隙間との空気が吸引されることによって、被測定対象部位(乳房)206の皮膚がプローブアレイ(1, 2)の内壁に密着し、被測定対象部位(乳房)206が半球状に成形されるとともに複数のアンテナ2とも密着する。複数のアンテナ2と被測定対象部位(乳房)206の皮膚面との位置関係は一定になり、図5を参照して説明した平均化処理により、皮膚からの大きな反射を取り除き、腫瘍からの応答を鮮明にとらえることができる。機械的に被測定対象部位(乳房)206の形状を成型するので、うつ伏せの姿勢を取って被測定対象部位(乳房)206を下垂させる必要がなく、立ったままで検査が可能である。更に、被測定対象部位(乳房)206の大きさの個人差に対応するため、予め異なる半径を有する半円球状のプローブアレイ(1, 2)を複数用意し、被測定対象部位(乳房)206の大きさに応じて選択使用する。

[0028] 即ち、第1の実施の形態に係る診断装置によれば、受信応答を測定距離に応じて修正する必要はなく被測定対象部位(乳房)とプローブ間距離を計測

するシステムは排除される。第1の実施の形態に係る診断装置においては、異なる半径を有する半円球状の容器1を個人差に適応して使用することにより、乳房を下垂させないので、乳房の小さい被検者にも適用できる。異なる半径を有する半円球状の容器1を複数用意することによって被測定対象部位（乳房）206の吸引による不快感も軽減することができるという有利な効果を奏することができる。又、特許文献2、3と異なり送受のセンサが型と一体となるため被検者の動きは自由であるという有利な効果を奏することができる。

- [0029] ここでN個のアンテナ2-1, 2-2, …… , 2-Nを持つプローブアレイ(1, 2)を仮定し、電子スイッチ108とベクトルネットワークアナライザ109と制御演算装置110の動作を説明する。
- [0030] 制御演算装置110の制御装置122は、以下のように、ネットワークアナライザ109の入出力ポート113及び入力ポート114と、複数のアンテナ2から選択される2つのプローブとを、それぞれ順次接続する制御信号を、電子スイッチ108に出力する。
- [0031] 制御演算装置110は電子スイッチ108に、ベクトルネットワークアナライザ109の入出力ポート113をプローブアレイ(1, 2)の1番目のアンテナ2-1に、入力ポート114をプローブアレイ(1, 2)の2番目のアンテナ2-2に接続する命令を出す。電子スイッチ108での接続動作が完了したら、ベクトルネットワークアナライザ109は、予め定められた周波数範囲の掃引信号を入出力ポート113から出力し、アンテナ2-1から送信する。ベクトルネットワークアナライザ109は、アンテナ2-2からの受信信号を受信し、アンテナ2-1～アンテナ2-2間の伝送損失 $A_{12}(f)$ と伝送位相 $P_{12}(f)$ を測定する。伝送損失と伝送位相は周波数を掃引した周波数 f に関する応答である。測定結果は、GP I Bケーブル117を介して、制御演算装置110に出力され、制御演算装置110の記憶装置119に格納される。
- [0032] 次に制御演算装置110は電子スイッチ108に、ベクトルネットワーク

アナライザ 109 の入出力ポート 113 を 1 番目のアンテナ 2-1 に、入力ポート 114 を 3 番目のアンテナ 2-3 に接続する命令を出す。電子スイッチ 108 での接続動作が完了したら、ベクトルネットワークアナライザ 109 はアンテナ 2-1 ~ アンテナ 2-3 間の伝送損失 $A_{13}(f)$ と伝送位相 $P_{13}(f)$ を測定する。測定結果は GPIB ケーブル 117 を介し制御演算装置 110 に送られ、制御演算装置 110 の記憶装置 119 に記憶される。送信側のアンテナ 2-1 に対して、上記動作をアンテナ 2-N まで繰り返し行う。

[0033] 次に、制御演算装置 110 は電子スイッチ 108 に、ベクトルネットワークアナライザ 109 の入出力ポート 113 を 2 番目のアンテナ 2-2 に、入力ポート 114 を 3 番目のアンテナ 2-3 に接続する命令を出す。電子スイッチ 108 での接続動作が完了したら、ベクトルネットワークアナライザ 109 はアンテナ 2-2 ~ アンテナ 2-3 間の伝送損失 $A_{23}(f)$ と伝送位相 $P_{23}(f)$ を測定する。測定結果は GPIB ケーブル 117 を介し制御演算装置 110 に送られ、制御演算装置 110 の記憶装置 119 に記憶される。

[0034] 次に制御演算装置 110 は電子スイッチ 108 に、ベクトルネットワークアナライザ 109 の入出力ポート 113 を 2 番目のアンテナ 2-2 に、入力ポート 114 を 4 番目のアンテナ 2-4 に接続する命令を出す。電子スイッチ 108 での接続動作が完了したら、ベクトルネットワークアナライザ 109 はアンテナ 2-2 ~ アンテナ 2-4 間の伝送損失 $A_{24}(f)$ と伝送位相 $P_{24}(f)$ を測定する。測定結果は GPIB ケーブル 117 を介し制御演算装置 110 に送られ、制御演算装置 110 の記憶装置 119 に記憶される。上記の動作をアンテナ 2-N に関する受信まで繰り返し行う。

[0035] 一連の動作は、制御演算装置 110 が電子スイッチ 108 に、ベクトルネットワークアナライザ 109 の入出力ポート 113 をプローブアレイ (1, 2) の (N-1) 番目のアンテナ 2-(N-1) に、入力ポート 114 をプローブアレイ (1, 2) の N 番目のアンテナ 2-N に接続する命令を出し、ベクトルネットワークアナライザがアンテナ 2-(N-1) ~ アンテナ 2-

N間の伝送損失 $2 A_{N-1 N}(f)$ と伝送位相 $P_{N-1 N}(f)$ を測定し、制御演算装置 110 の記憶装置 119 に記憶されるまで繰り返される。

- [0036] 全てのデータ取得が終了すると測定データは演算処理装置 120 に送られ撮像範囲の散乱電界分布を計算する。演算処理装置 120 は、計算結果を診断画像として、表示装置 121 に表示する。
- [0037] 撮像アルゴリズムは、皮膚の反射などのアーチファクトを取り除く前処理と、撮像領域の各ピクセルについて散乱電力を求める周波数空間ビームフォーミングとの2つの処理で構成される。
- [0038] 記憶装置 119 に蓄えられたアンテナ 2-a ~ アンテナ 2-b 間 ($a = 1, 2, \dots, N-1, b = 1, 2, \dots, N, a < b$) の伝送損失 $A_{ab}(f)$ と伝送位相 $P_{ab}(f)$ は複素信号に書き直された後逆フーリエ変換され、時間領域信号 $d_{ab}(t)$ に変換される。プローブと皮膚は密着しているのでどのプローブについても皮膚からの応答は同じように受信される。そこで、同じ位置関係にある2つのプローブからの受信信号を平均して校正信号とし、各プローブの受信信号との差を取る。この処理によって同じ位置関係にあるプローブからの受信信号に同じように含まれる皮膚からの反射が取り除かれる。図5は上記の処理を説明している。この処理を全てのプローブの組み合わせについて行い、全ての受信信号から皮膚からの反射信号を除去する。
- [0039] 従来の超音波診断装置ではDAS (Delay And Sum) アルゴリズムにより撮像を行う。図7はDASアルゴリズムの原理を示す説明図である。DASアルゴリズムは送受信プローブと撮像領域にある任意のピクセルと送受信プローブの距離に応じた伝搬遅延だけ別の位置にある複数のプローブの受信応答時間を補正して加算する。その点に腫瘍があって大きな散乱波が放射されている場合、各プローブからの散乱応答信号の時間がそろい、加算すると大きな応答が得られる。その点に腫瘍がなければ散乱応答信号の時間はそろわず、加算しても大きな応答は得られない。撮像領域全手のピクセルについて以上の処理を行い、3次元の散乱電力分布図を生成する。DASは媒質の周波数特性が考慮されていない。媒質の周波数特性を考慮し指定のピクセルでア

レイ利得が1になる重みを使って周波数—空間領域で指向性合成する手法が非特許文献1のMIST (Microwave Imaging via Space-Time beamforming) である。

[0040] 非特許文献1では同一位置のプロープで送信と受信を行うモノスタティックレーダでの使用が前提で、マルチスタティックレーダでの適用は考慮されていない。本発明ではこれをマルチスタティックレーダに適用できるように変更して撮像を行う。以下、撮像領域の任意の位置 r_0 での処理手順を示した図8を参照してMISTの処理を説明する。

予め、制御装置122は、ベクトルネットワークアナライザ109に、測定開始信号を出力し、ベクトルネットワークアナライザ109の測定終了信号を受信した後、伝送損失と伝送移送の測定結果を読み出す。読み出された伝送損失と伝送移送は、演算処理装置120において複素信号に変換された後、逆フーリエ変換され、時間領域信号となる。このような i 番目のプロープから送信され j 番目のプロープで受信した信号を $x_{ij}[n]$ とする (n は離散時間)。

[0041] 先ず、ステップS101において、 $x_{ij}[n]$ を整数倍サンプル $n_{ij}(r_0) = n_a - \tau_{ij}(r_0)$ だけ遅らせる。ここで $\tau_{ij}(r_0)$ は r_0 でのサンプル間隔 T_s 単位の伝搬遅延である。又、

[数1]

$$n_a = \max_{i,r_0} \tau_{ij}(r_0) \quad \dots\dots(1)$$

[0042] で、撮像領域での最大伝搬遅延である。

[0043] 次に、ステップS102において、 n_a より前にあるクラッタを除くため次の窓関数をかける：

[数2]

$$g[n] = \begin{cases} 1 : n > n_a \\ 0 : otherwise \end{cases} \quad \dots\dots(2)$$

[0044] ステップS 1 0 3において、この信号を周波数領域に変換して、ステップ S 1 0 4において周波数-空間領域でビームフォーミングする。振幅応答が 1で線形位相応答を持つビームフォーマのウェイト $W_{ij} [l]$ は次の式であらわされる：

[数3]

$$W_{ij} [l] = \frac{I(\omega_l) \hat{S}_{ij}(r_0, \omega_l) e^{j\omega_l \tau_0 T_s}}{|I(\omega_l) \hat{S}_{ij}(r_0, \omega_l)| \left(1 + |I(\omega_l)| \sum_{i,j=1}^N \hat{S}_{ij}(r_0, \omega_l) \right)}$$

$$1 \leq i, j \leq N, i \neq j, 1 \leq l \leq M \quad \dots\dots(3)$$

[0045] ω_l は l 番目の周波数、 $I [\omega_l]$ は送信信号のスペクトル、

$$\hat{S}_{ij}(r_0, \omega_l)$$

は i 番目のプローブと j 番目のプローブとの l 番目の周波数の r_0 の位置でのマルチスタティックレーダ応答から伝搬遅延に関する位相シフトを除いた応答、 $\tau_0 = (N - 1) / 2$ はビームフォーマの平均伝搬遅延、Mは離散周波数の数である。

[0046] ステップS 1 0 5において、ビームフォーマの周波数領域での出力を求める。周波数領域での出力は次の式であらわされる：

[数4]

$$y(\omega_l) = \sum_{i,j=1}^N X_{ij}(r_0, \omega_l) W_{ij}^*(l) \quad i \neq j, 1 \leq l \leq M \quad \dots\dots(4)$$

[0047] $X_{ij}(r_0, \omega_l)$ は i 番目のプローブと j 番目のプローブとの l 番目の周波数の r_0 の位置での周波数領域の受信応答である。ステップS 1 0 6において、これをフーリエ変換して時間領域信号 $z [n]$ に戻し、ステップS 1 0 7において、散乱電力の計算のため次の窓関数をかけ時間応答の主ローブの部分

を取り出す：

[数5]

$$h[r_0, n] = \begin{cases} 1 : n_h \leq n \leq n_h + l_h \\ 0 : otherwise \end{cases} \quad \dots\dots(5)$$

[0048] ここで $[n_h \ n_h + l_h]$ の部分に 主ローブが位置していると仮定している。ステップS108において、窓関数をかけた後エネルギーを計算して r_0 での散乱電力とする：

[数6]

$$p(r_0) = \sum_n |z[n]h[r_0, n]|^2 \quad \dots\dots(6)$$

[0049] 以上の計算は撮像領域にある全てのピクセルについて実施される。本発明のアルゴリズムが非特許文献1、2に優越することを計算機シミュレーションによって示す。図9～図11にシミュレーションモデルを示す。撮像対象は皮膚、脂肪組織、乳腺組織、胸壁、乳頭、腫瘍から構成される。それぞれの構成の誘電率、導電率も図10に合わせて示している。図11に示すように、プローブは 12×6 素子 602 を半径 4 cm の半球面 601 上に置く。腫瘍の半径は 3 mm 、皮膚の厚さは 2 mm である。ピクセルの大きさは1辺が 1 mm の立方体である。

[0050] 図12は本発明、図13は非特許文献2、図14は非特許文献1のアルゴリズムによる撮像シミュレーション結果である。本発明のアルゴリズムが最もはっきりと腫瘍をとらえ、偽像も少ない。1ピクセルあたりの計算時間は Pentium 4（登録商標）の 2.2 GHz のPCを使用した場合、本発明のアルゴリズムが 21 秒、非特許文献2のアルゴリズムが 186 秒、非特許文献3のアルゴリズムが 0.05 秒で、非特許文献1よりは演算量が大きいが実用上許容できる範囲内である。

- [0051] 上記のように、第1の実施の形態に係る診断装置によれば、プローブとしてのアンテナ2は被測定対象部位206の皮膚に密着した状態で整合が取られているので、アンテナ2から放射される電磁波は効率よく被測定対象部位（乳房）206内に進入するようになり、アンテナ2と被測定対象部位（乳房）206を整合媒体に浸す必要がなくなる。又、整合媒体に被測定対象部位（乳房）206を浸す不快感、整合媒体の飛沫による周囲の汚染もないという有利な効果を奏することができる。
- [0052] UWBレーダはインパルスレーダの一種で距離分解能に優れる。しかし、パルス幅は極端に狭く、信号処理のため直接AD変換器により標本化することは困難である。そこで、第1の実施の形態に係る診断装置においては、フーリエ変換を利用し、時間領域のインパルスを広帯域の周波数領域信号に変換している。インパルスの送受信は周波数掃引信号の送受信と等価である。ベクトルネットワークアナライザ109は伝送・反射特性を、周波数を掃引しながら測定することができるので、送受信機として使用できる。ベクトルネットワークアナライザ109は汎用測定器であるので容易に入手可能で信頼性も高いという有利な効果を奏することができる。
- [0053] モノスタティックレーダの場合、散乱応答はベクトルネットワークアナライザ109の反射測定によって求められる。マルチスタティックレーダの場合、送信と受信のアンテナ2は別になるので、散乱応答は伝送測定によって求められる。異なる場所に設置した複数の受信アンテナ2を持つマルチスタティックレーダは、多くの散乱応答情報を得ることができる。更に、送信アンテナ2の位置を変えて受信することにより、より多くの散乱応答情報を得ることができる。N個のアンテナ2を持つマルチスタティックレーダでは最大 $C_2=N(N-1)/2$ 通りの送受信の組み合わせが可能である。標準的なベクトルネットワークアナライザ10は2ポートの入出力を持つので複数の位置で同時受信することができない。そこで受信アンテナ2を順次選択して時分割で受信する。同様に送信についても、送信アンテナ2を順次選択して時分割で送信する。上記の電子スイッチは時分割送受信のために設けられる。

[0054] 第1の実施の形態に係る診断装置における散乱電力分布の計算は、 $N C_2 = N(N-1)/2$ 通りの送受信の組み合わせで得た周波数領域でのマルチスタティックレーダ応答（伝送損失と伝送位相）に周波数・空間領域のビームフォーミングを適用して実現しているため、一意に定まらないパラメータを含まず撮像結果の信頼性が高い。したがって、第1の実施の形態に係る診断装置においては、演算量も小さく、多数の診断に耐えられるという有利な効果を奏することができる。

[0055] （第2の実施の形態）

プローブアレイは、第1の実施の形態において説明したような、多層構造の平面またはコンフォーマルアンテナに限定されるものではない。本発明の第2の実施の形態に係るプローブアレイ（301, 302）は、図15に示すように、第1の実施の形態と同様に半円球状の樹脂で成形されるが、容器301の内壁面と外壁面とで囲まれた空洞部に、複数のプローブ（アンテナ）302が配置され、被測定対象部位304としての乳房の脂肪層と同じ誘電率と導電率を持つ整合媒体305が満たされている点で第1の実施の形態と異なる。

[0056] プローブアレイ（301, 302）は、図15に示すように、半円球状の内壁を有する容器301と、内壁と対向する外壁とで囲まれた空洞部に配置された複数のアンテナ（プローブ）302と、空洞部に充填された整合媒体305とを備える。

[0057] 図示を省略しているが、第1の実施の形態に係る診断装置と同様に、第2の実施の形態に係る診断装置も、被測定対象部位の全体をプローブアレイ（301, 302）で覆い、内壁面に被測定対象部位の皮膚を密着させ、被測定対象部位とプローブアレイ（301, 302）との相対的位置を固定する固定手段（図1の符号3, 4, 5参照）と、複数のプローブ302を制御して電氣的測定を実行し、電氣的測定によるデータを解析して、被測定対象部位中の異常細胞を検出する測定制御解析手段（図2の符号10参照。）を更に備える。第2の実施の形態に係る診断装置の容器301は、図15に示す

ように、頂点付近に排気口303が設けられているので、第2の実施の形態に係る固定手段は、排気口303から容器301の内壁側を排気することができる。容器301の排気口303と、被検者の乳頭の位置とが合うように容器301を被測定対象部位（乳房）304の全体を覆うようにかぶせ、減圧装置（アスピレータ）により排気する。排気によって乳房304の皮膚が容器301の内壁に密着し、乳房304が半球状に成形される。このような構造とすることにより平面又はコンフォーマル構造を持たない複数のアンテナ302を使うことができる。乳房304の脂肪層と同等の誘電率と導電率を持つ整合媒体305を使用しているので組織内への電磁波の透過量が増す。

[0058] 固定手段を用いて、プローブアレイ（301, 302）と乳房304との間を排気し、プローブアレイ（301, 302）の内壁面と乳房304とを密着させて固定することにより、複数のアンテナ302と乳房304の皮膚面との位置関係は一定になる。測定制御解析手段を用いて、図5を参照して説明した平均化処理により、皮膚からの大きな反射を取り除くことができ、腫瘍からの応答を鮮明にとらえることができるという有利な効果を奏することができる。

[0059] 又、機械的に乳房304の形状を成型するので、整合媒体を使っても、うつ伏せの姿勢を取って乳房304を下垂させる必要がなく、立ったままで検査が可能であるという有利な効果を奏することができる。乳房304の大きさの個人差に対応するため、予め異なる大きさのプローブアレイ（301, 302）を複数用意し、乳房304の大きさに応じて選択使用することは第1の実施の形態と同様である。

[0060] （第3の実施の形態）

第1及び第2の実施の形態では、マルチスタティックレーダによる周波数-空間ビーム形成で病変部分を特定する技術について説明したが、本発明の第3の実施の形態に係る診断装置では、被測定対象部位中の異常細胞（病変部分）を検出した後に、異常細胞部分（病変部分）の周辺のみの断層撮影を

行う断層撮影手段を更に備え、ハイブリッド撮像アルゴリズムにより、ハイブリッド撮像を行うことができる。

- [0061] 第3の実施の形態に係る診断装置を用いたハイブリッド撮像によれば、より高い精度で撮像エリアの複素誘電率（比誘電率と導電率）分布を推定することができるが、第3の実施の形態に係る診断装置の断層撮影手段については、非特許文献3や特許文献1に記載されているような公知の技術を用いることが可能である。あるいは、第3の実施の形態に係る断層撮影手段として、プローブ2の送信及び受信の組み合わせを適宜変えて、受信した信号から伝搬モデルを逆演算して撮像エリアの複素誘電率（比誘電率と導電率）分布（断層像）を推定するような手段を構成してもよい。
- [0062] 図16～図19を用いて、計算機シミュレーションによる第3の実施の形態に係るハイブリッド撮像の有効性を評価する。図16及び図17は、比較のため、従来の断層撮影による撮像結果を示す図で、図16は、ある平面内の真の複素誘電率分布、図17は画像回復した結果である。従来の断層撮影による撮像では、画像回復した結果は正しい複素誘電率となっていないことがわかる。
- [0063] 図18及び図19は、第3の実施の形態に係るハイブリッド撮像において、異常細胞（病変部分）の位置を特定して、予備知識を与えてから断層撮影した結果を示す図である。図18は真の複素誘電率分布、図19は画像回復した結果である。第3の実施の形態に係るハイブリッド撮像によれば、画像回復した結果は正しい複素誘電率となっていることが分かる。
- [0064] 図20～図23も、異常細胞（病変部分）の位置の特定無しで物体定数分布（断層像）を求めるとデータが発散してしまうが、異常細胞（病変部分）の位置情報がわかっている状態で物体定数分布（断層像）を計算すると収束して断層像を求めることができることを示す図である。
- [0065] 即ち、図20は、元の被測定対象部位中の物体定数分布を示す図で、図20（a）は比誘電率の分布を示し、図20（b）は導電率の分布を示す。一方、図21は、第1又は第2の実施の形態で説明したマルチスタティックレ

一ダによる周波数－空間ビーム形成で、被測定対象部位からの反射を測定してエネルギー分布を測定し、異常細胞（病変部分）の位置を特定したことを示す図である。図 2 1 のように、エネルギー分布中に異常細胞（病変部分）の位置情報がわかっている場合は、図 2 2 に示すように、物体定数分布（断層像）を計算すると収束して断層像を求めることができることが分かる。図 2 2 (a) は、異常細胞（病変部分）の位置情報がわかっている場合に計算で得られた比誘電率の分布を示し、図 2 2 (b) は、異常細胞（病変部分）の位置情報がわかっている場合に計算で得られた導電率の分布を示す。

[0066] これに対し、異常細胞（病変部分）の位置の特定無しで物体定数分布（断層像）を求めると、図 2 3 のように、データが発散してしまうことが分かる。図 2 3 (a) は、異常細胞（病変部分）の位置情報がわかっていない場合に計算で求めようとした比誘電率の分布のデータが発散することを示し、図 2 3 (b) は、異常細胞（病変部分）の位置情報がわかっていない場合に計算で求めようとした導電率の分布データが発散することを示す。

[0067] 第 3 の実施の形態に係るハイブリッド撮像においては、撮像装置や撮像センサが共有できるので、改めてデータをとることなく撮像対象の複素誘電率分布が求められる。又、第 3 の実施の形態に係るハイブリッド撮像によれば、撮像アルゴリズムで発生する偽像(アーチファクト)消去に適用できるという利点もある。

[0068] (その他の実施の形態)

上記のように、本発明は第 1～第 3 の実施の形態によって記載したが、この開示の一部をなす論述及び図面は本発明を限定するものであると理解すべきではない。この開示から当業者には様々な代替実施の形態、実施例及び運用技術が明らかとなろう。

[0069] 例えば、第 1, 2 の実施の形態においては、異なるプローブ間の伝送損失、伝送位相の測定結果に基づくアルゴリズムについて説明したが、同じプローブで送受信した反射損失、反射位相も測定し、伝送損失、伝送位相の測定結果と合わせて指向性合成してもよい。この場合、電子スイッチとベクトル

ネットワークアナライザと制御演算装置の動作は前述の動作に加え、次の動作が追加される。制御演算装置は電子スイッチに、ベクトルネットワークアナライザの入出力ポートを容器の1番目のプローブに接続する命令を出す。電子スイッチでの接続動作が完了したら、ベクトルネットワークアナライザは、予め定められた周波数範囲の掃引信号を出力ポートから出力して1番目のプローブからの反射信号を受信し、1番目のプローブの反射損失 $A_{11}(f)$ と反射位相 $P_{11}(f)$ を測定する。測定結果は制御演算装置の記憶装置に記憶される。次に制御演算装置は電子スイッチに、ベクトルネットワークアナライザの入出力ポートを容器の2番目のプローブに接続する命令を出す。電子スイッチでの接続動作が完了したら、ベクトルネットワークアナライザは2番目のプローブの反射損失 $A_{22}(f)$ と反射位相 $P_{22}(f)$ を測定する。測定結果はPCの記憶装置に記憶される。上記動作をN番目のプローブまで繰り返し行う。アーチファクト除去は前述の平均化処理が適用され、ピクセルでの散乱電力の計算は式(3)～式(5)の $i \neq j$ の条件を外して実行する。

[0070] 又、第1, 2の実施の形態においては、制御演算装置110が減圧装置5の動作を制御し、減圧と測定の動作を連動するようにしてもよい。このように、本発明はここでは記載していない様々な実施の形態等を含むことは勿論である。したがって、本発明の技術的範囲は上記の説明から妥当な特許請求の範囲に係る発明特定事項によってのみ定められるものである。

産業上の利用可能性

[0071] 本発明に係る診断装置及びプローブアレイは、安全、確実、快適、低コストの初期乳癌等の異常細胞の診断の分野に用いられる。

符号の説明

[0072] 1, 301, 401…容器
2, 302, 402…プローブ
3, 303, 403…排気口
4…排気管
5…減圧装置

- 6…入出力ケーブル
- 10…測定制御解析手段
- 51…アンテナ
- 52, 305…整合媒体
- 53, 103, 206, 304, 404, 603…乳房（被測定対象部位）
- 107…同軸ケーブル
- 108…電子スイッチ
- 109…ネットワークアナライザ
- 109…ベクトルネットワークアナライザ
- 110…制御演算装置（PC）
- 111…GPIBボード
- 112…入出力インターフェース
- 113…入出力ポート
- 114…入力ポート
- 115…ケーブル
- 116…同軸ケーブル
- 117…GPIBケーブル
- 118…制御ポート
- 119…記憶装置
- 120…演算処理装置
- 121…表示装置
- 122…制御装置
- 122…表示装置
- 201…ストリップ線路層
- 202…スロット層
- 203, 204…パッチ層
- 205, 208, 209, 210…誘電基板

6 0 1 …半球面

6 0 2 …素子

請求の範囲

- [請求項1] 半円球状の内壁面を有する容器、及び前記内壁面に沿って配置され、撮像部位の電磁気学特性を持つ材料で構成され、被測定対象部位の電氣的測定をする複数のプローブを有するプローブアレイと、
前記被測定対象部位の全体を前記プローブアレイで覆い、前記内壁面に前記被測定対象部位の皮膚を密着させ、前記被測定対象部位と前記プローブアレイとの相対的位置を固定する固定手段と、
複数のプローブを制御して前記電氣的測定を実行し、前記電氣的測定によるデータを解析して、前記被測定対象部位中の異常細胞を検出する測定制御解析手段、
とを備えることを特徴とする診断装置。
- [請求項2] 前記複数のプローブのそれぞれが、前記被測定対象部位に電磁波を照射するアンテナであることを特徴とする請求項1に記載の診断装置。
- [請求項3] 前記アンテナが、前記内壁面に複数配置されたことを特徴とする請求項2に記載の診断装置。
- [請求項4] 前記容器が撮像部位の電磁気学特性を持つ材料で構成されていることを特徴とする請求項1に記載の診断装置。
- [請求項5] 前記容器が、前記内壁面に対向する外壁面を更に有し、前記内壁面と前記外壁面とで囲まれた空洞部に前記アンテナが複数配置され、前記空洞部に整合媒体が満たされている
ことを特徴とする請求項2に記載の診断装置。
- [請求項6] 前記固定手段が、前記プローブアレイの頂点付近に設けられた排気口に接続される排気手段を備え、
該排気手段による排気により前記被測定対象部位を吸引し、前記被測定対象部位の皮膚を前記内壁面に密着させることを特徴とする請求項1～4のいずれか1項に記載の診断装置。
- [請求項7] 前記測定制御解析手段が、

前記複数のアンテナのそれぞれに接続されたベクトルネットワークアナライザと、

前記複数のアンテナと前記ベクトルネットワークアナライザに接続される電子スイッチ

とを備えることを特徴とする請求項 2～5 のいずれか 1 項に記載の診断装置。

[請求項8] 前記プローブアレイを、前記被測定対象部位としての乳房の全体を覆うようにかぶせて使用し、初期乳癌のスクリーニングを行うことを特徴とする請求項 1～6 のいずれか 1 項に記載の診断装置。

[請求項9] 前記プローブアレイの排気孔が、前記被測定対象部位としての乳房の乳頭に位置することを特徴とする請求項 1～8 のいずれか 1 項に記載の診断装置。

[請求項10] 前記プローブアレイとして、異なる半径の半円球状の容器が複数用意され、乳房の全体を覆うように、乳房の大きさに応じて選択可能であることを特徴とする請求項 7 に記載の診断装置。

[請求項11] 前記複数のアンテナのそれぞれは、平面アンテナ又はコンフォーマルアンテナであることを特徴とする請求項 2～4 及び 7 のいずれか 1 項に記載の診断装置。

[請求項12] 前記電子スイッチが、前記複数のアンテナの入出力端子のうち1つ又は2つを選択し、前記ベクトルネットワークアナライザの入出力ポートに接続することを特徴とする請求項 6 に記載の診断装置。

[請求項13] 前記ベクトルネットワークアナライザが周波数を掃引して伝送損失と伝送位相を測定することを特徴とする請求項 6 に記載の診断装置。

[請求項14] 前記ベクトルネットワークアナライザが周波数を掃引して反射損失と反射位相と伝送損失と伝送位相を測定することを特徴とする請求項 6 に記載の診断装置。

[請求項15] 前記測定制御解析手段が、前記複数のアンテナのうちの1つのアンテナに前記ベクトルネットワークアナライザの入出力ポートを順次接

続し、該1つのアンテナを除く他のアンテナに前記ベクトルネットワークアナライザの入力ポートを順次接続する制御信号を前記電子スイッチに出力する制御装置を更に備えることを特徴とする請求項7に記載の診断装置。

[請求項16]

前記測定制御解析手段が、

前記電子スイッチに制御信号を出力した後、前記ベクトルネットワークアナライザに測定開始信号を出力し、前記ベクトルネットワークアナライザの測定終了信号を受信した後伝送損失と伝送位相の測定結果を読み出す制御装置と、

前記測定結果と前記ベクトルネットワークアナライザの入出力ポートに接続されたアンテナの番号を保存する記憶装置

とを更に備えることを特徴とする請求項6に記載の診断装置。

[請求項17]

前記測定制御解析手段が、

前記電子スイッチに制御信号を出力した後、前記ベクトルネットワークアナライザに測定開始信号を出力し、前記ベクトルネットワークアナライザの測定終了信号を受信した後反射損失と反射位相の測定結果を読み出す制御装置と、

前記測定結果と前記ベクトルネットワークアナライザの入出力ポートに接続されたアンテナの番号を保存する記憶装置

とを更に備えることを特徴とする請求項7に記載の診断装置。

[請求項18]

前記測定制御解析手段が、

前記ベクトルネットワークアナライザの1つの入出力ポートに対する複数の入力ポートの伝送損失と伝送位相の測定結果が前記ベクトルネットワークアナライザの入出力ポートに接続されたアンテナの数だけある複数組の伝送損失と伝送位相の測定結果を時空間ビームフォーミングにより合成して診断領域の散乱電力分布を求める演算処理装置と、

前記散乱電力分布を表示する表示装置

とを更に備えることを特徴とする請求項 7 に記載の診断装置。

[請求項19]

前記測定制御解析手段が、

前記ベクトルネットワークアナライザの1つの入出力ポートに対する複数の入力ポートの伝送損失と伝送位相の測定結果が前記ベクトルネットワークアナライザの入出力ポートに接続されたアンテナの数だけある複数組の伝送損失と伝送位相と前記ベクトルネットワークアナライザの入出力ポートに接続されるアンテナの数の反射損失と反射位相の測定結果を時空間ビームフォーミングにより合成して診断領域の散乱電力分布を求める演算処理装置と、

前記散乱電力分布を表示する表示装置

とを更に備えることを特徴とする請求項 7 に記載の診断装置。

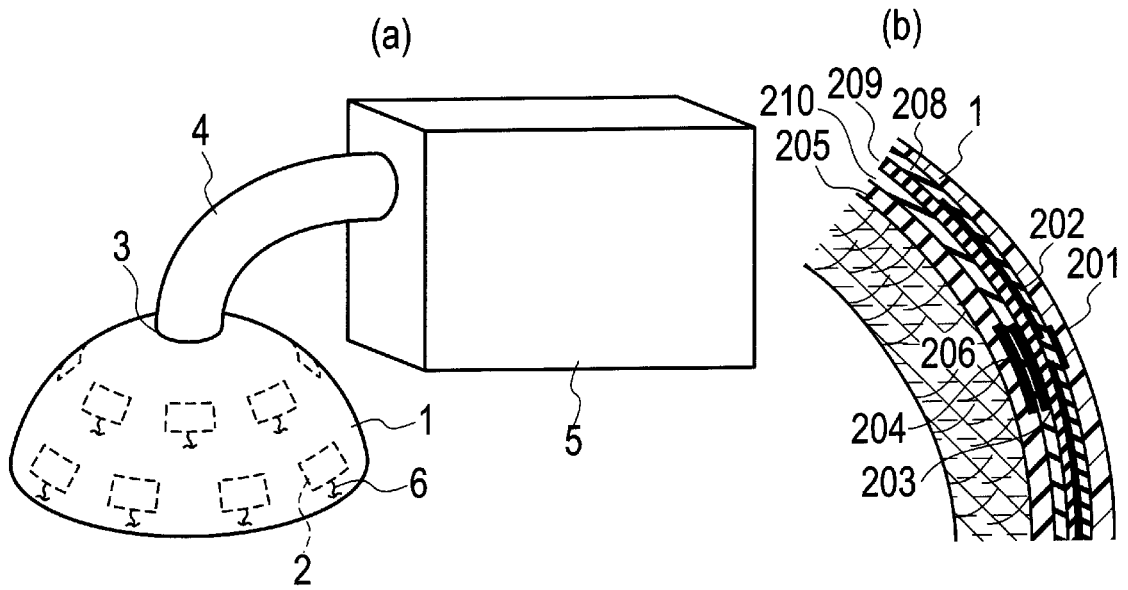
[請求項20]

前記被測定対象部位中の前記異常細胞を検出した後に、前記異常細胞部分の周辺のみ断層撮影を行う断層撮影手段を更に備えることを特徴とする請求項 1 ～ 19 のいずれか 1 項に記載の診断装置。

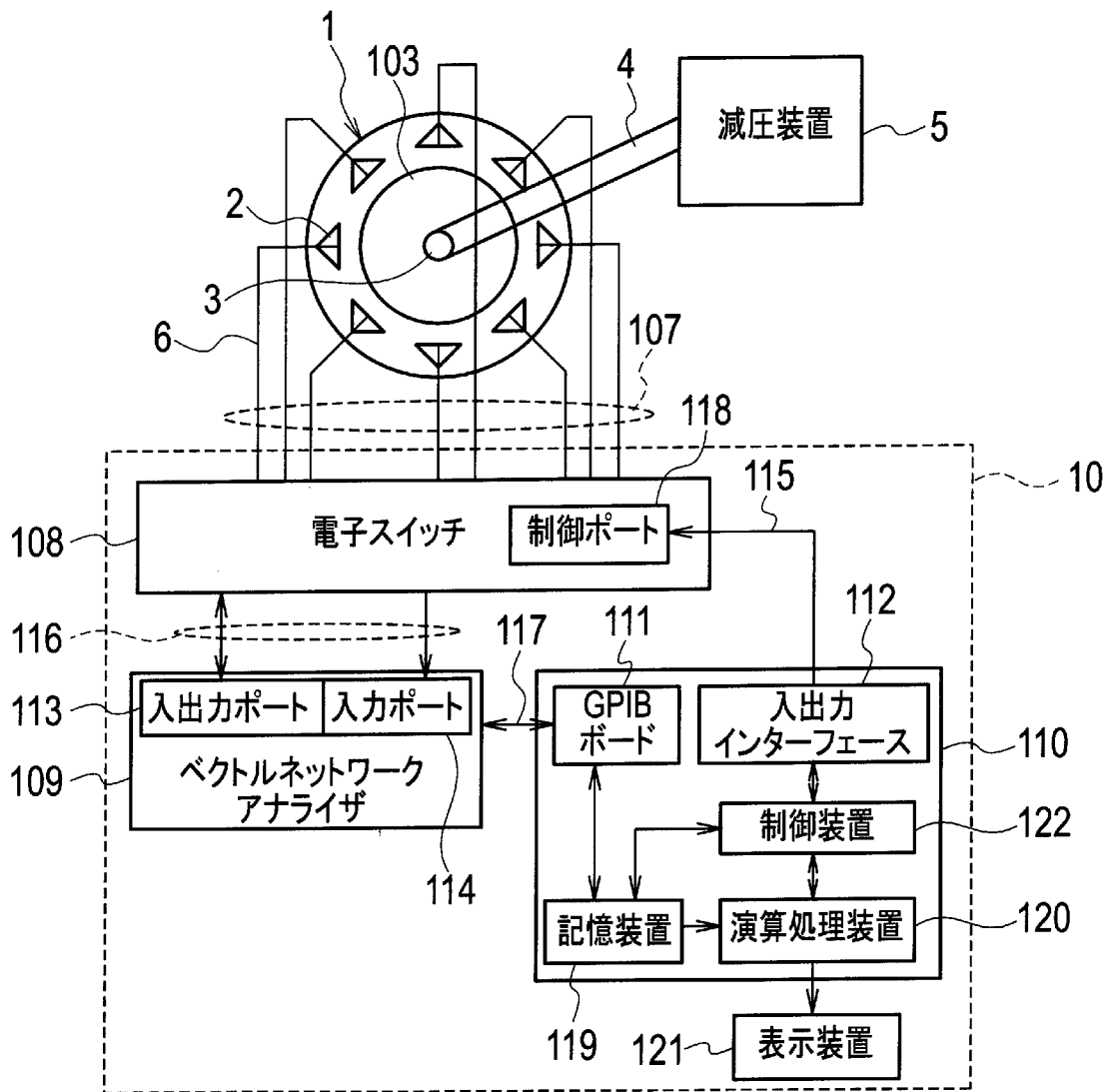
[請求項21]

前記断層撮影手段が、前記プローブの送信及び受信の組み合わせを変えることにより、受信した信号から伝搬モデルを逆演算して撮像エリアの複素誘電率分布を推定することを特徴とする請求項 20 に記載の診断装置。

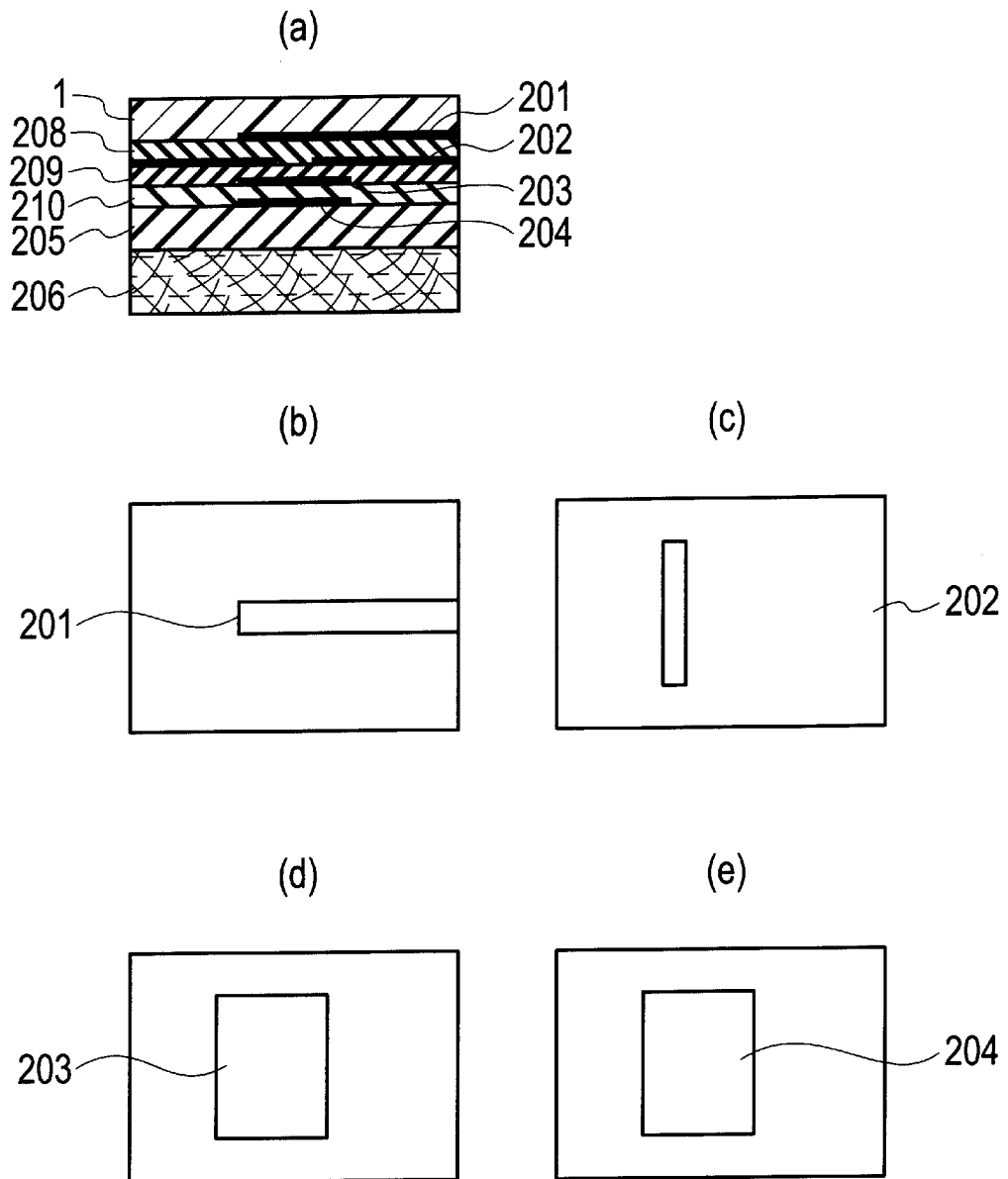
[図1]



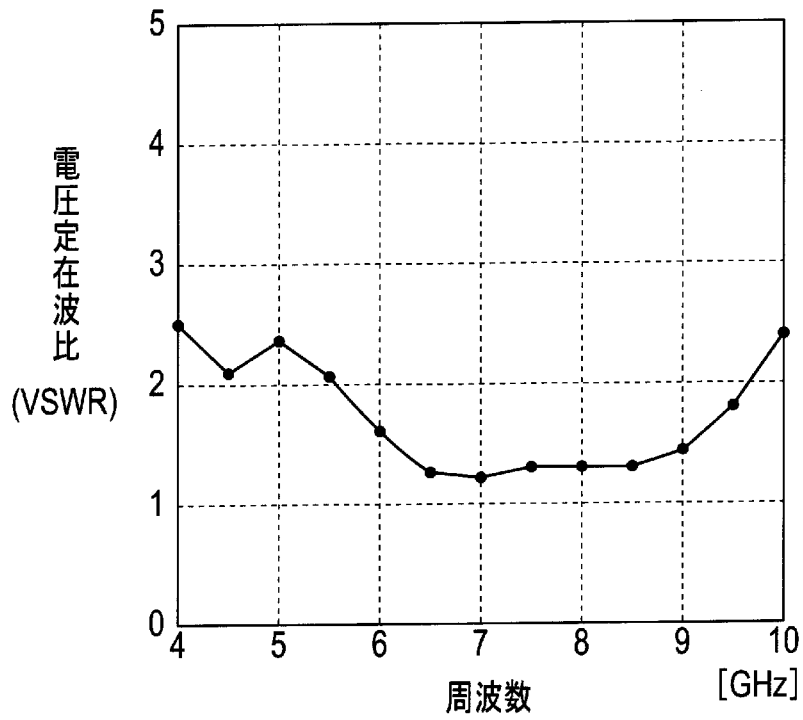
[図2]



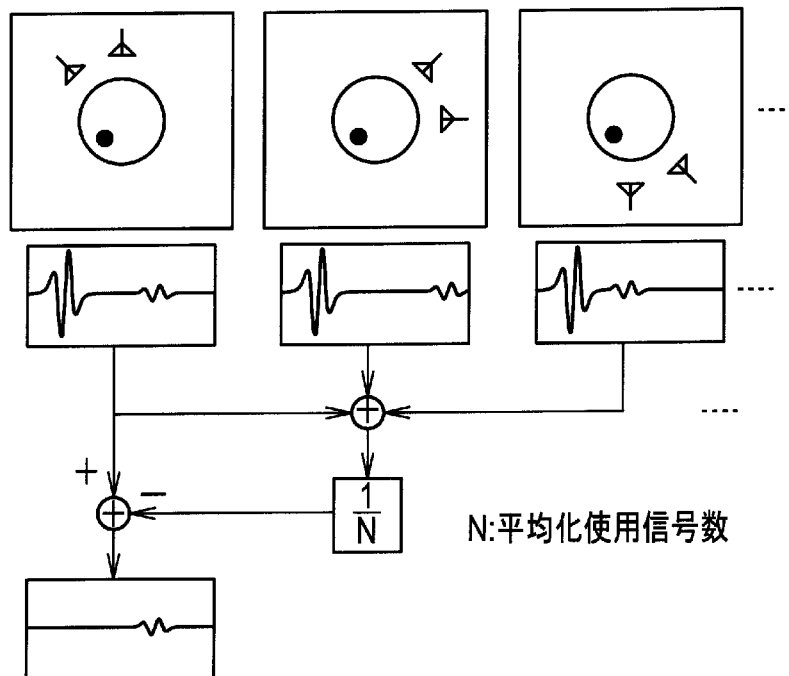
[図3]



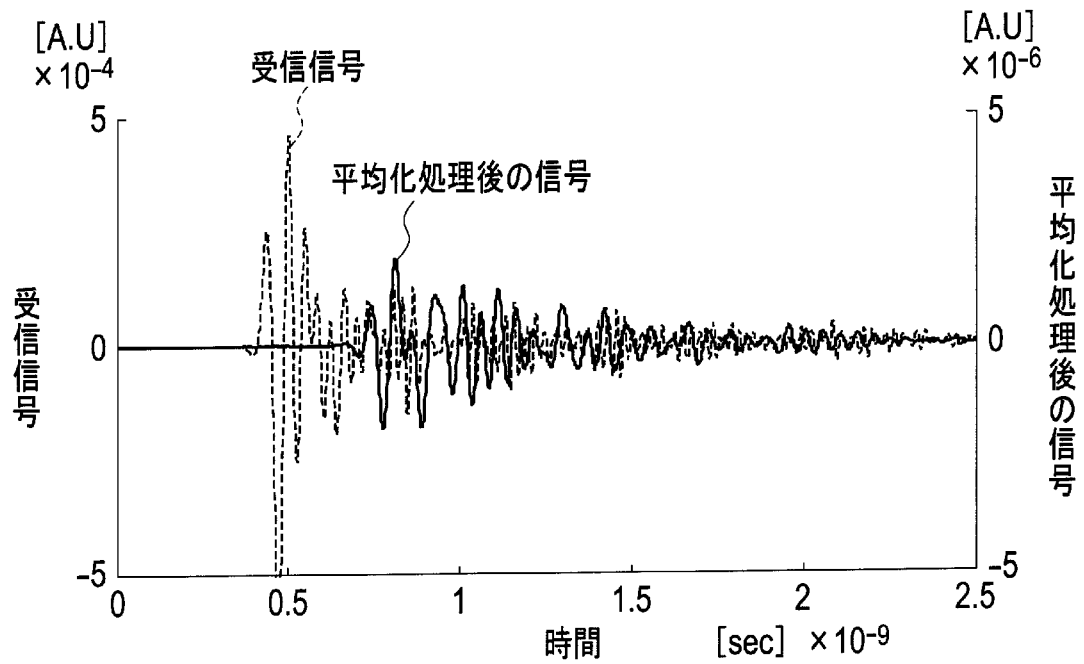
[图4]



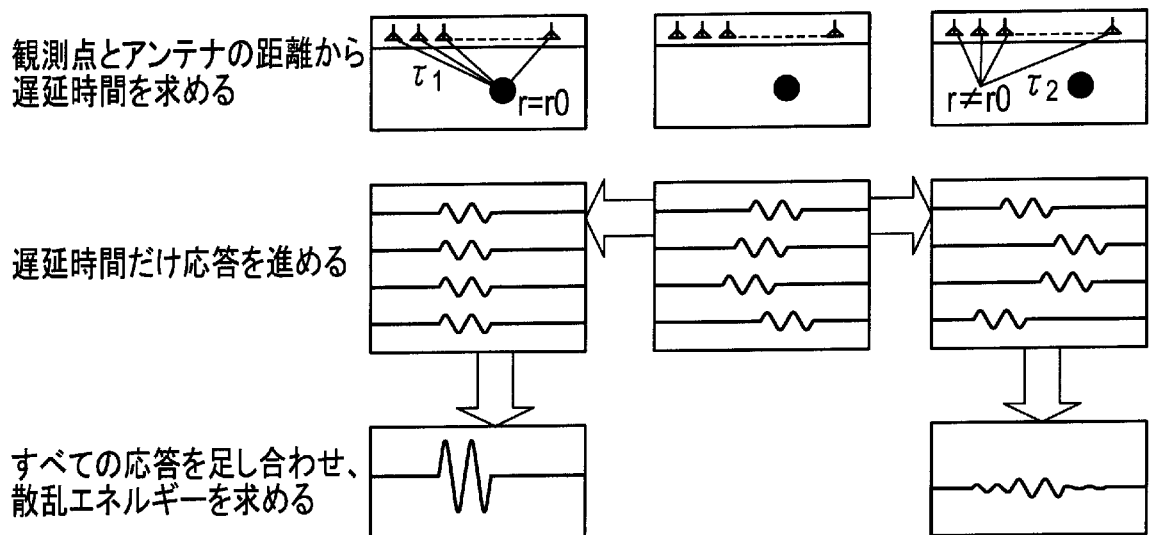
[图5]



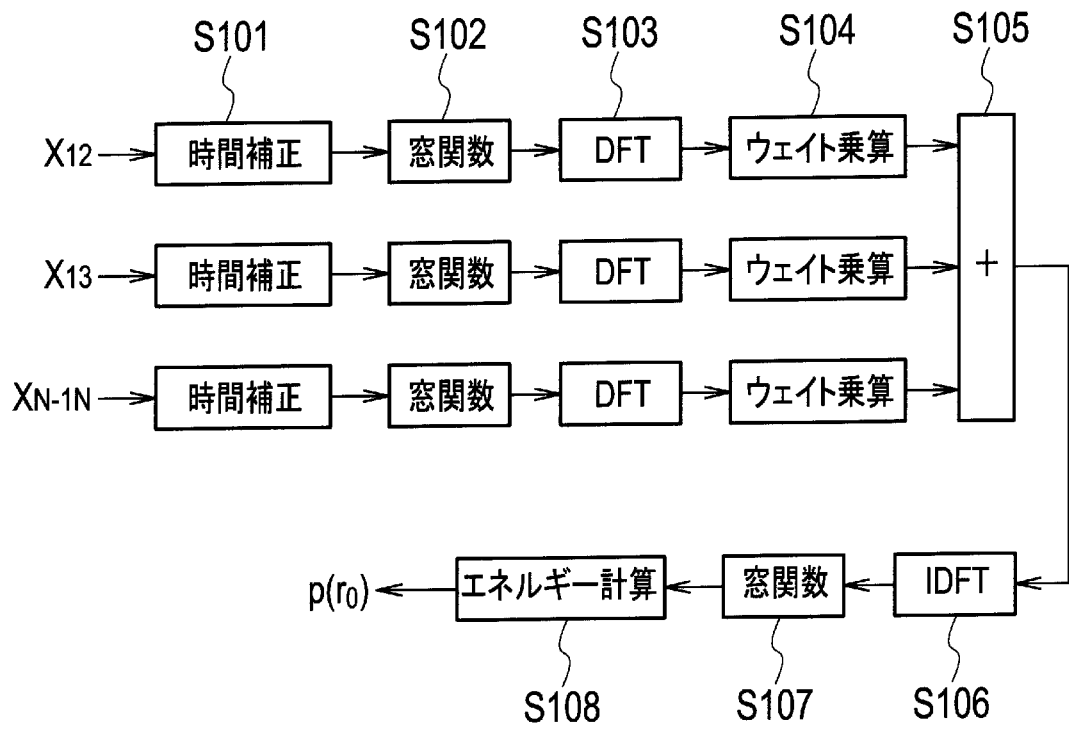
[図6]



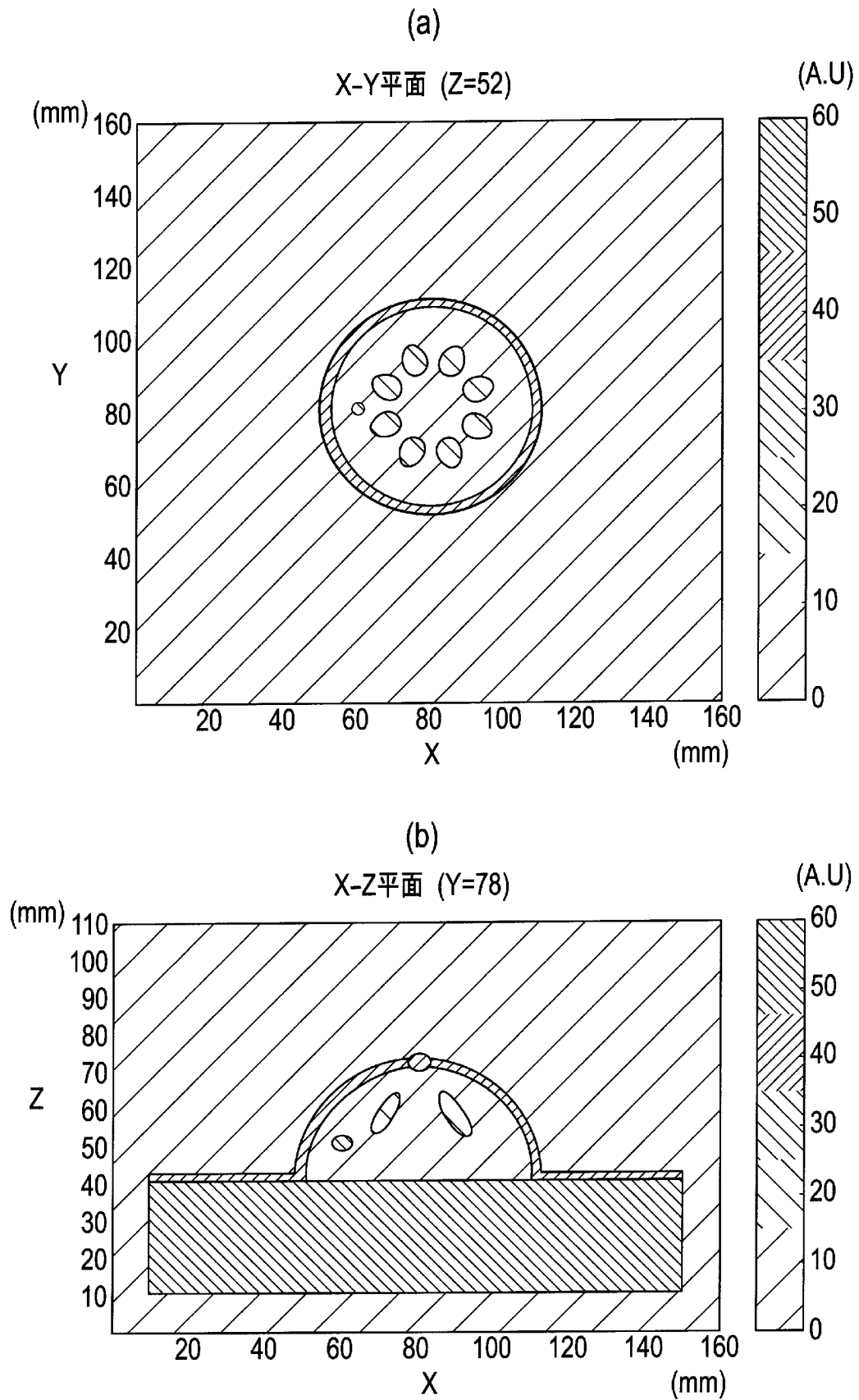
[図7]



[図8]



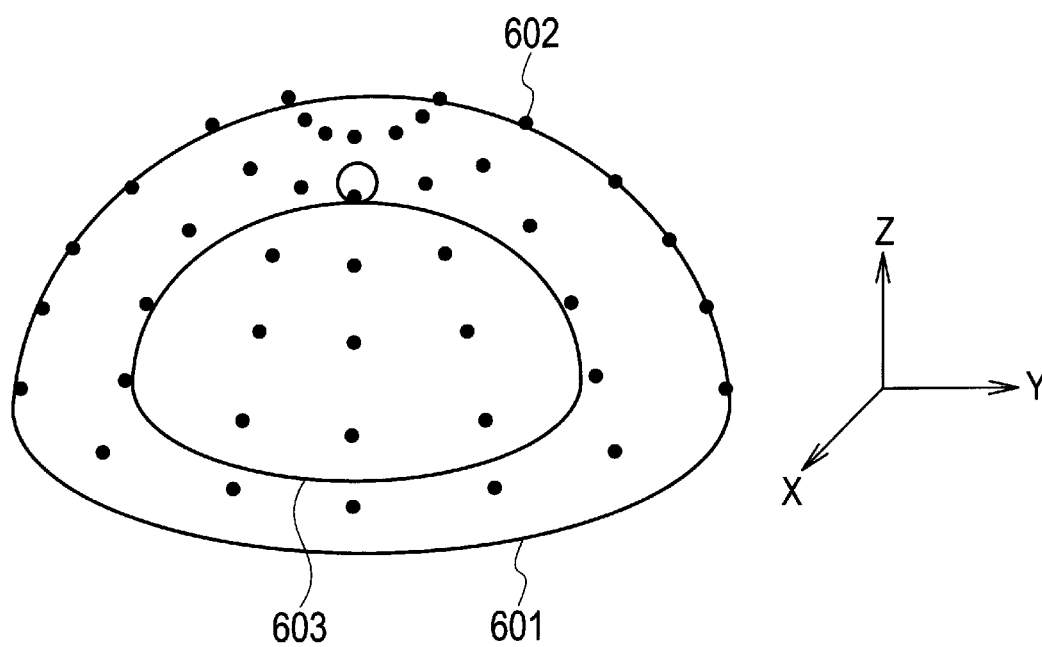
[図9]



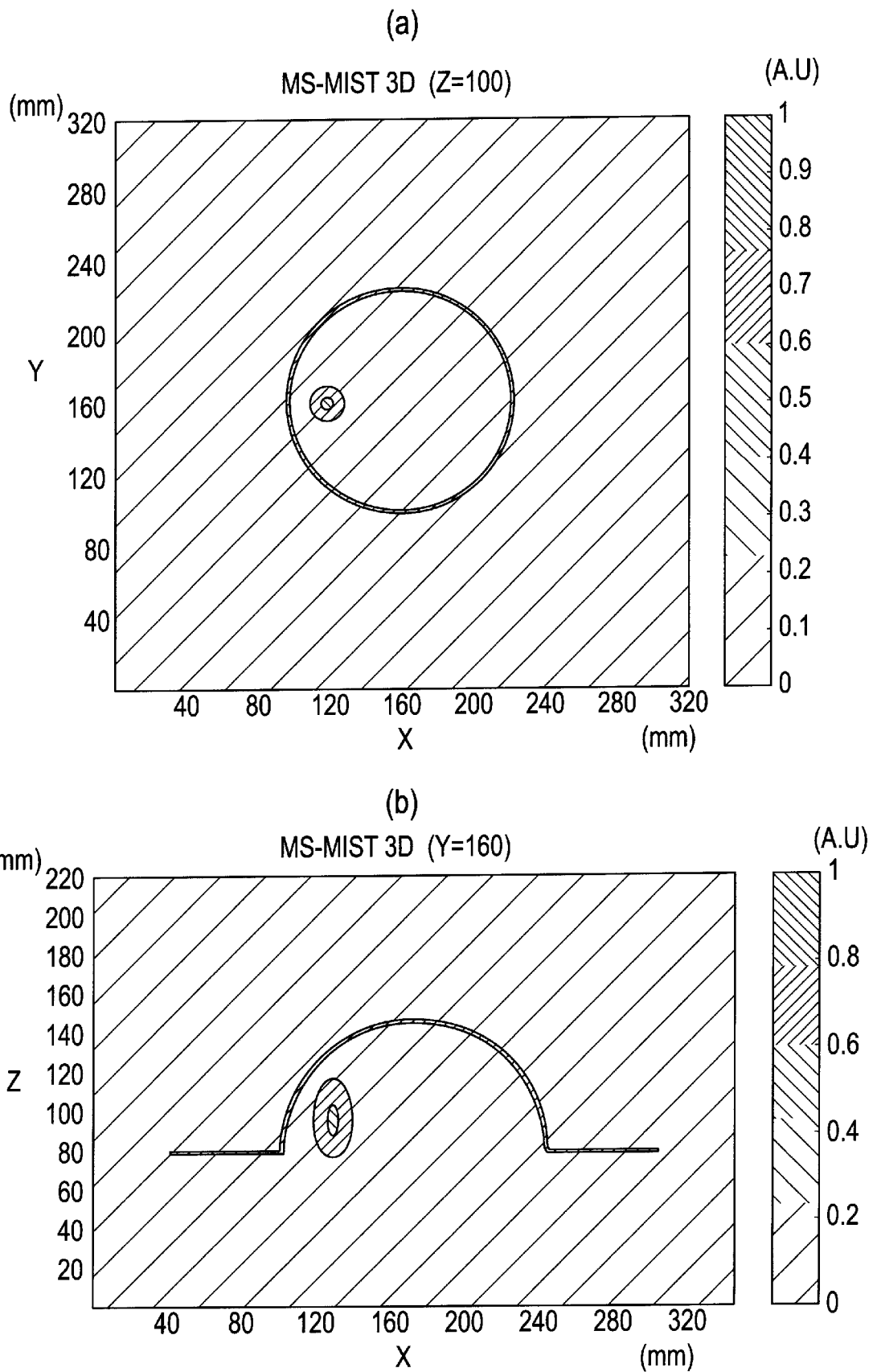
[図10]

	誘電率[F/m]	導電率[S/m]
浸液	9	0
皮膚	36	4
脂肪組織	9	0.4
乳腺組織	$13 \pm 10\%$	$0.4 \pm 10\%$
胸壁	50	7
乳頭	45	5
腫瘍	54	4

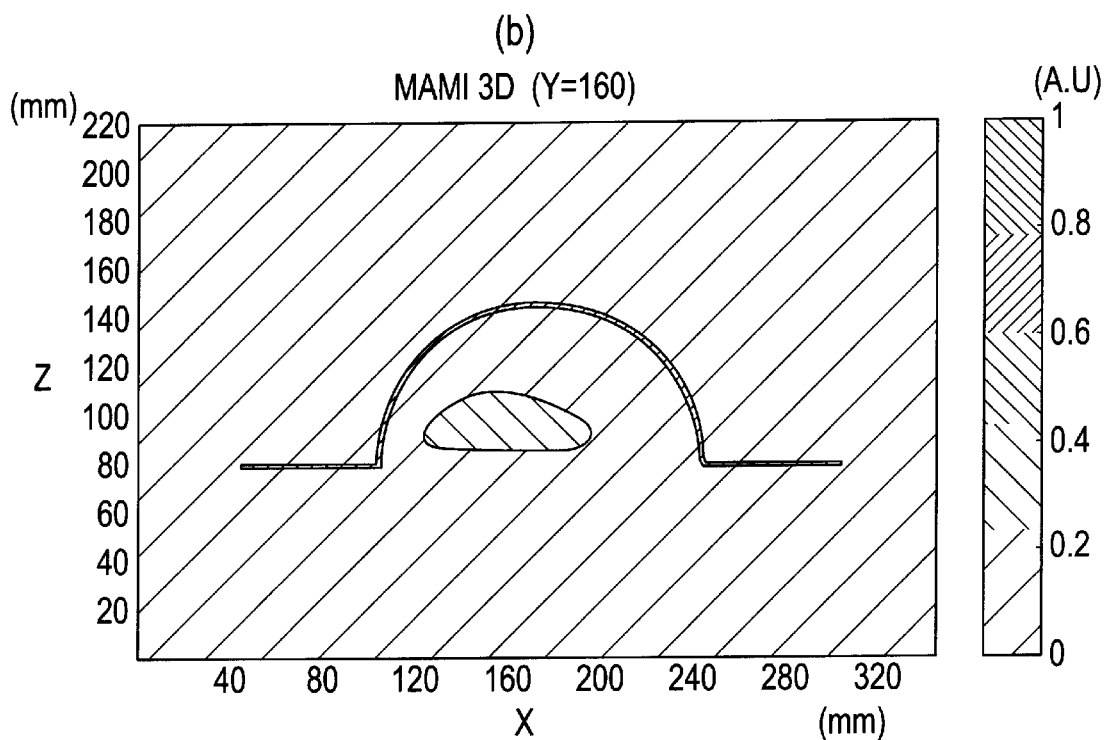
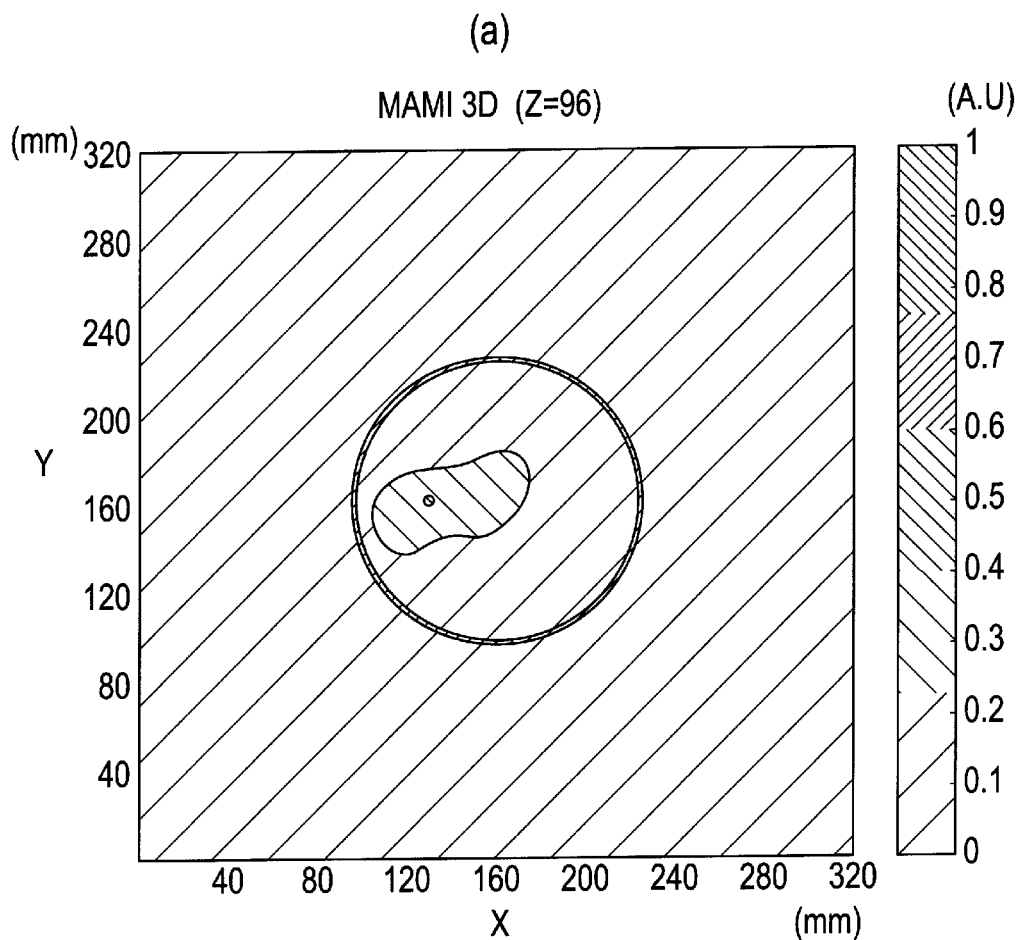
[図11]



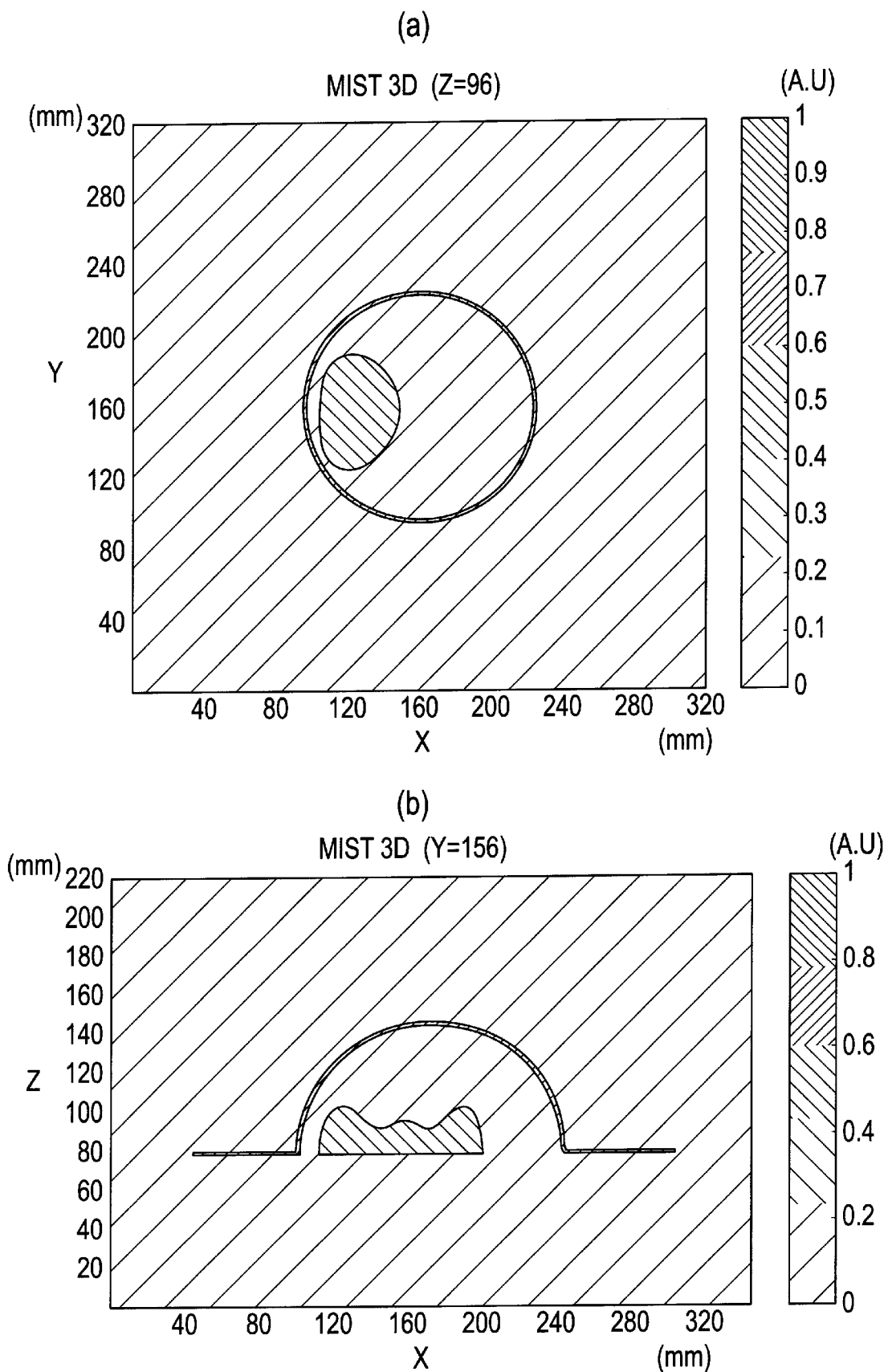
[圖12]



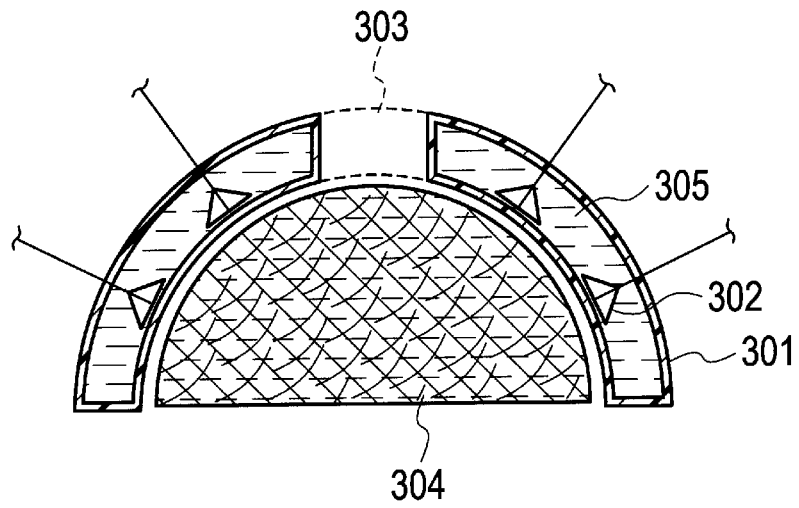
[圖13]



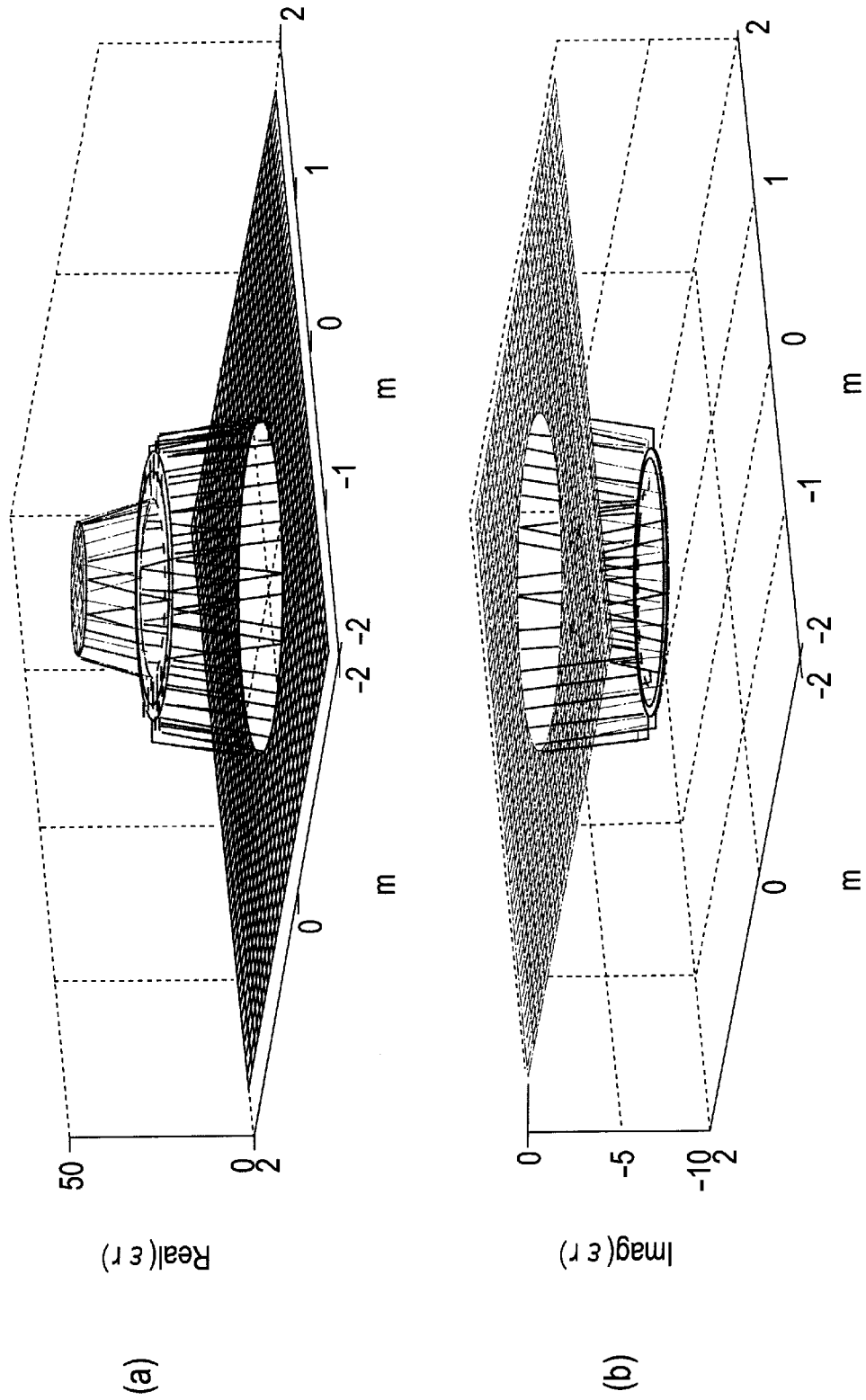
[図14]



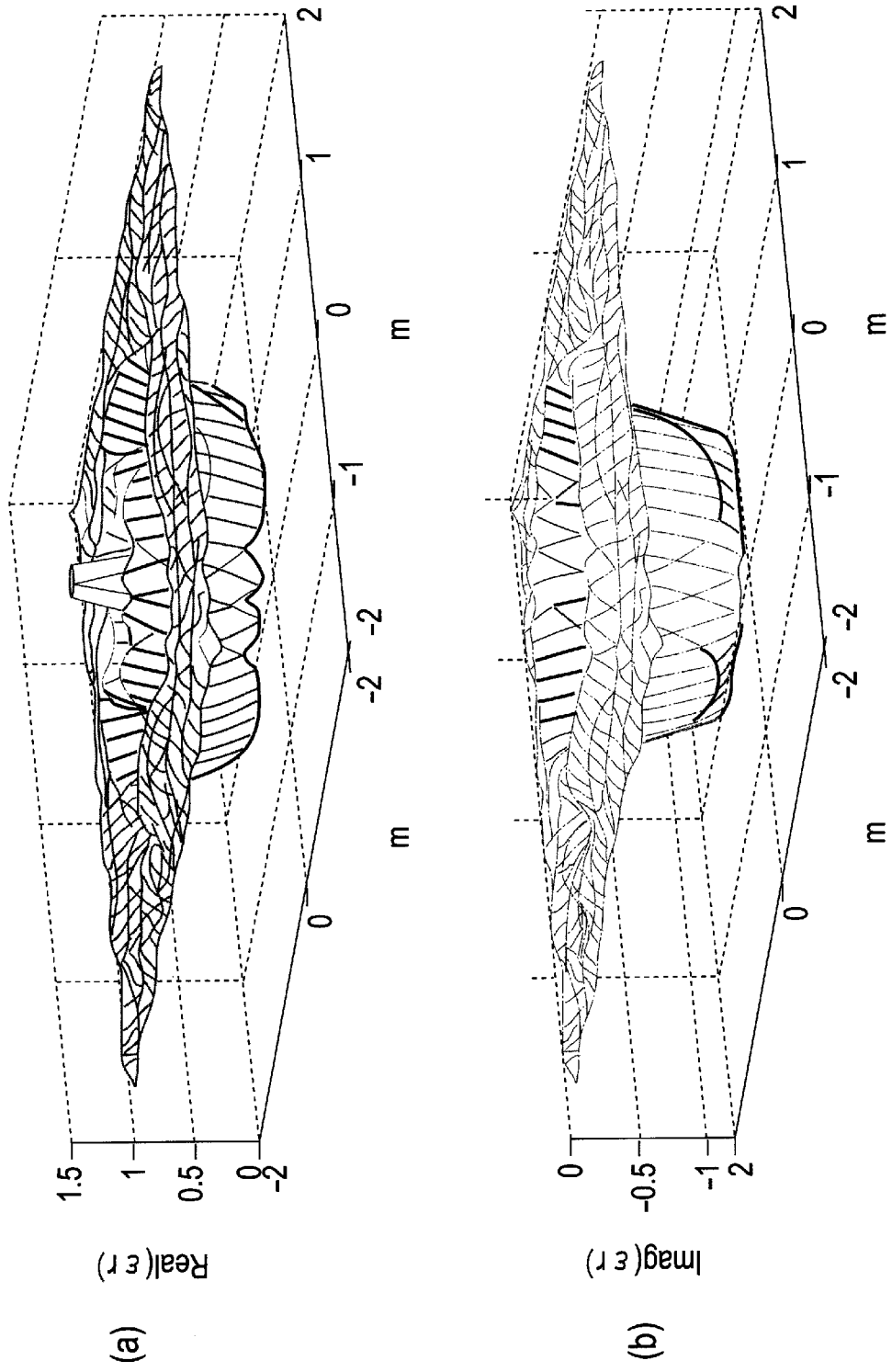
[図15]



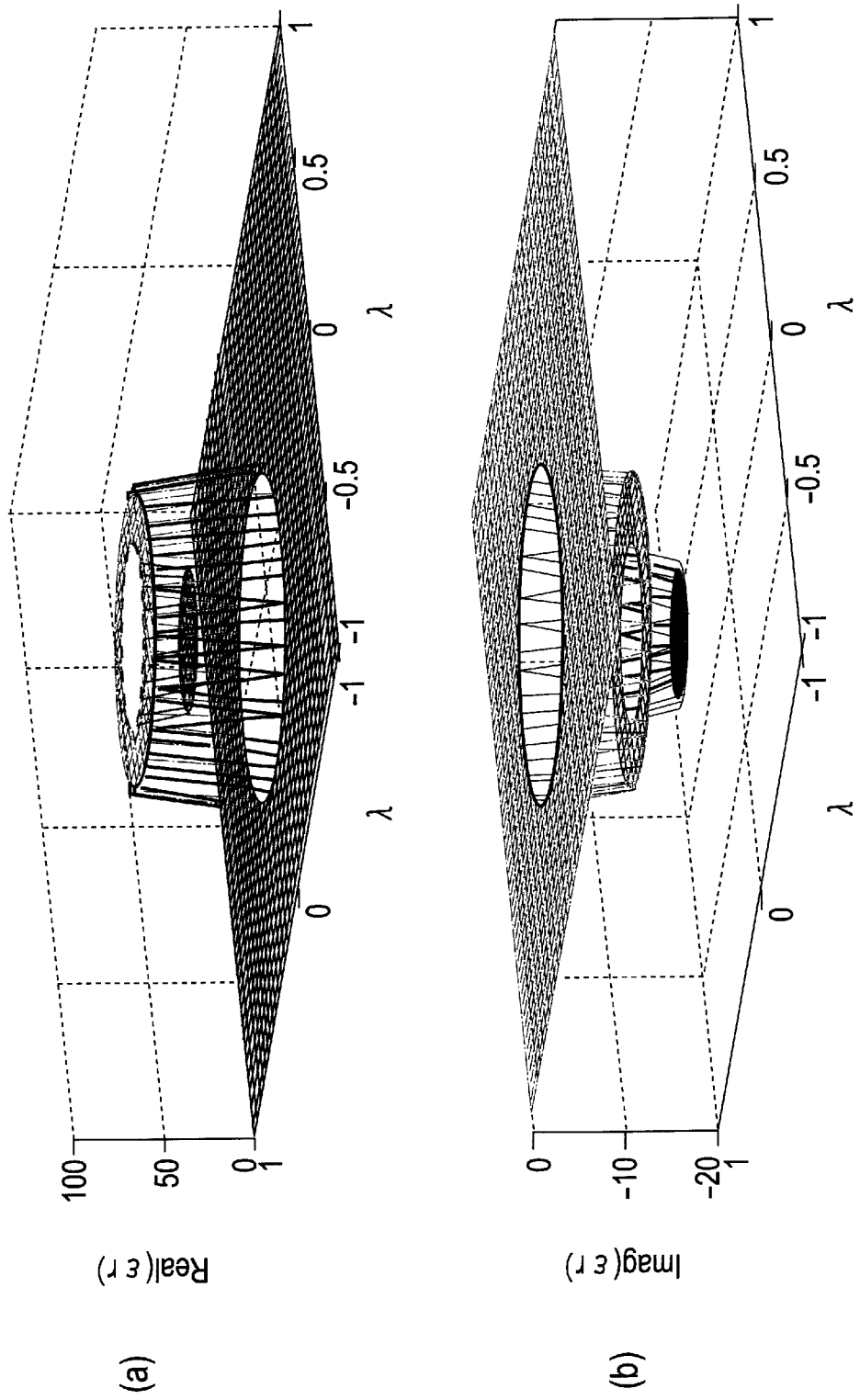
[圖16]



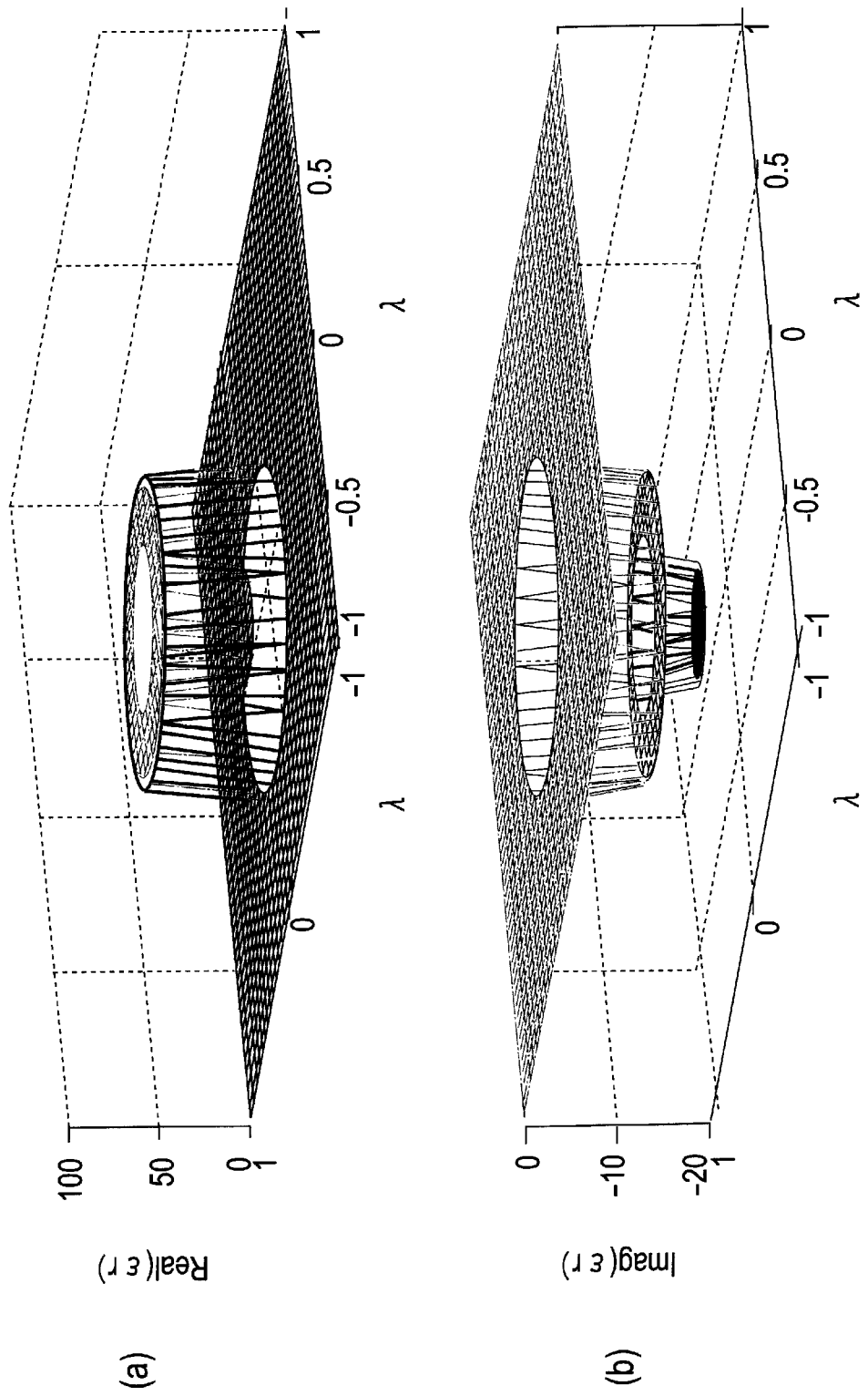
[圖17]



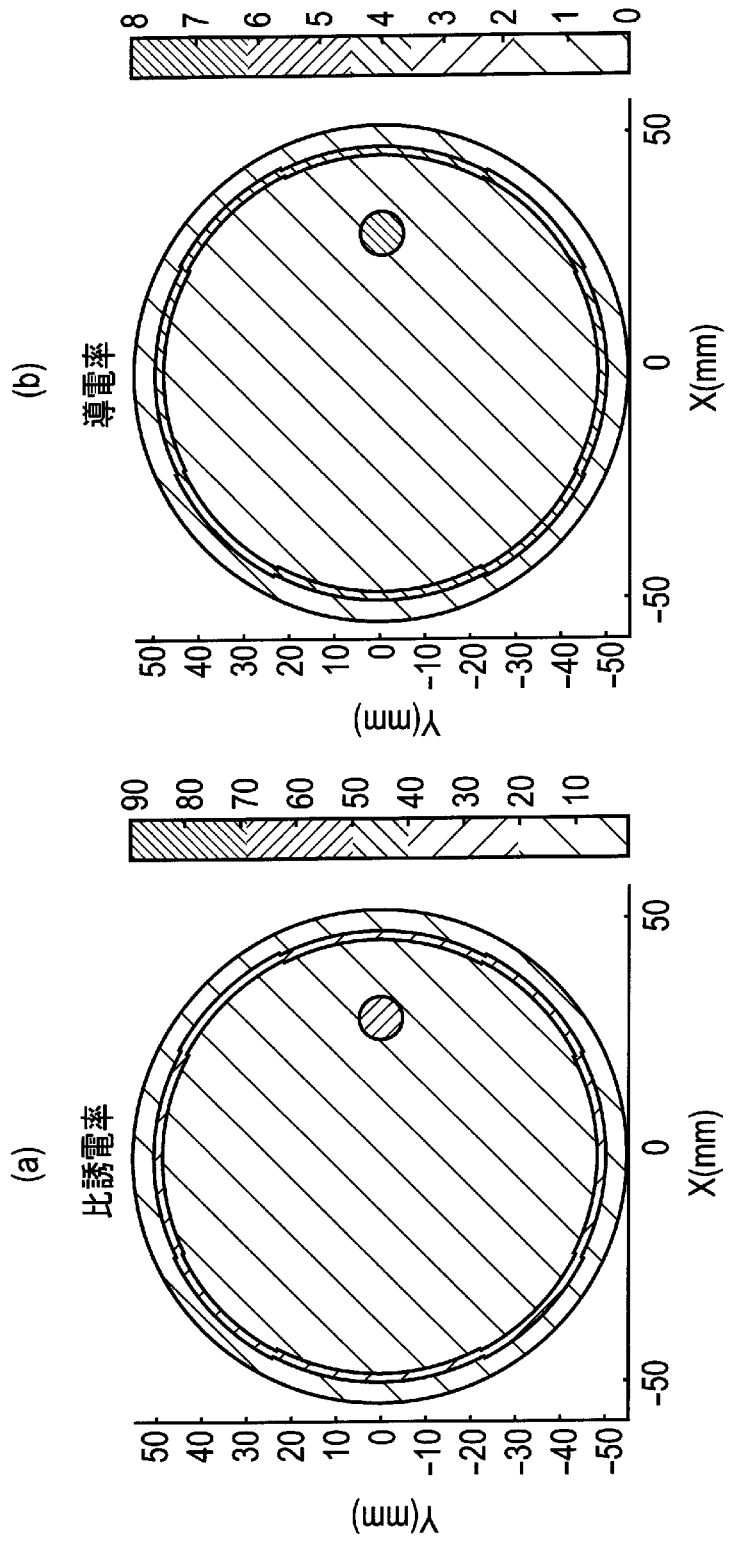
[圖18]



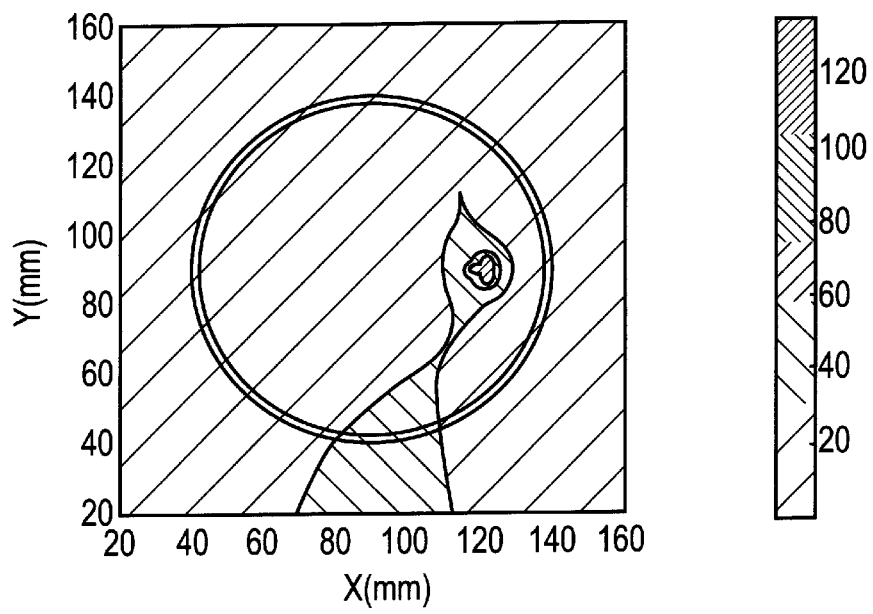
[19]



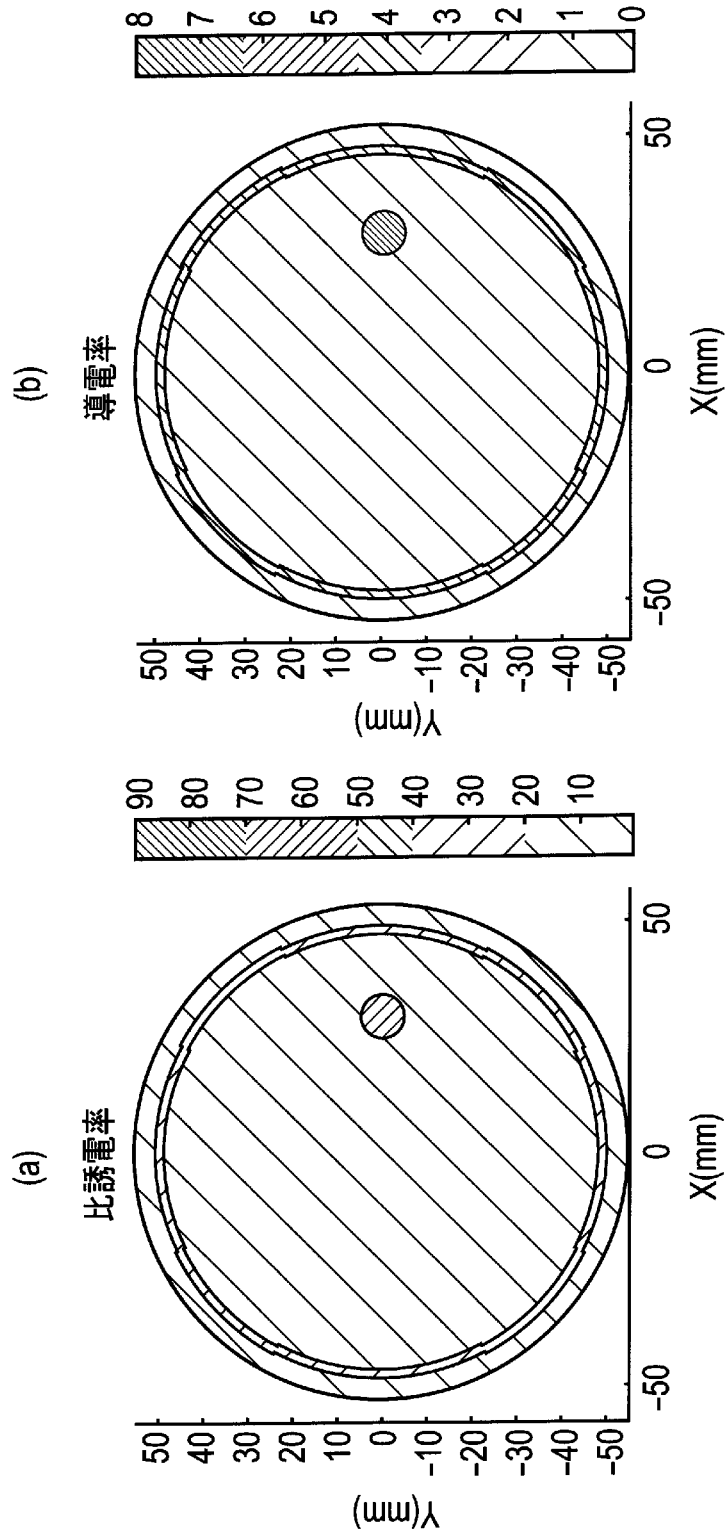
[図20]



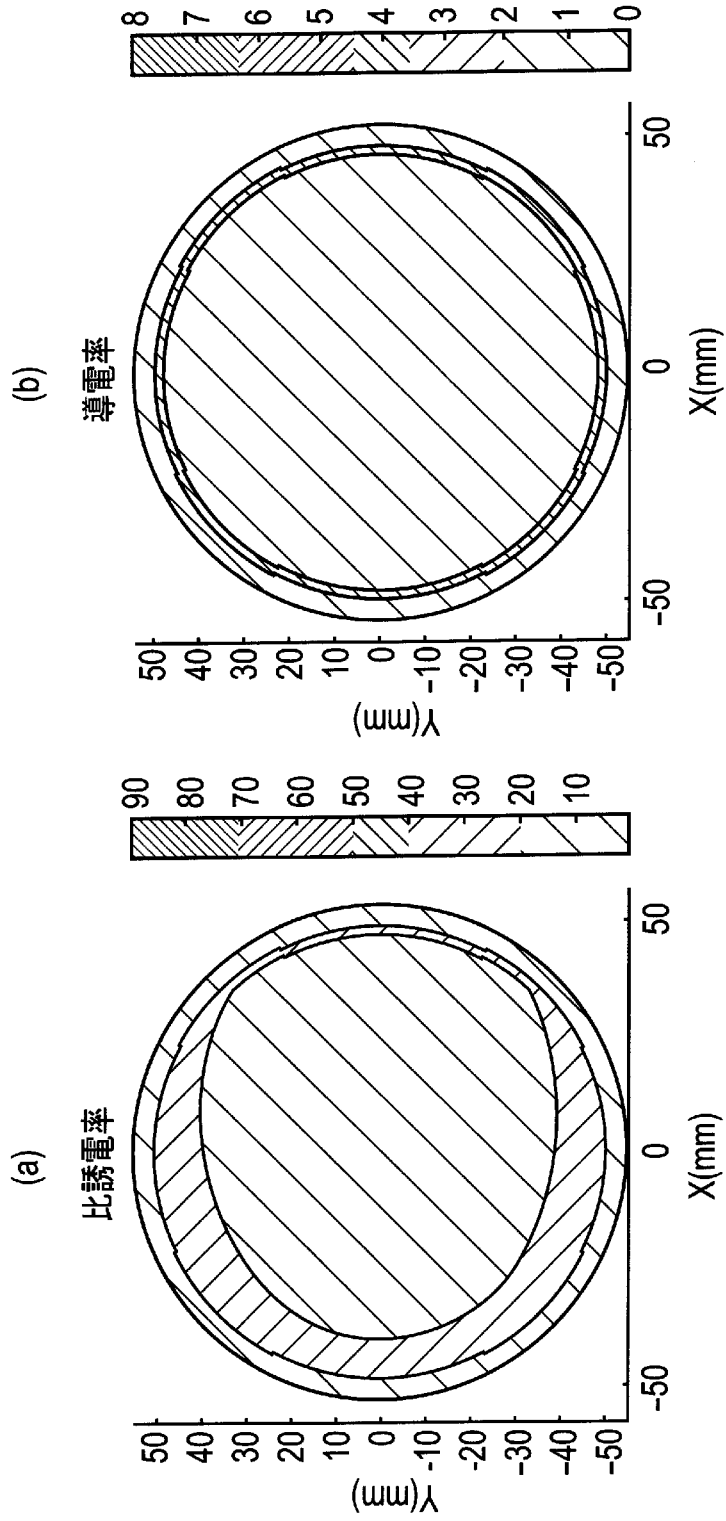
[図21]



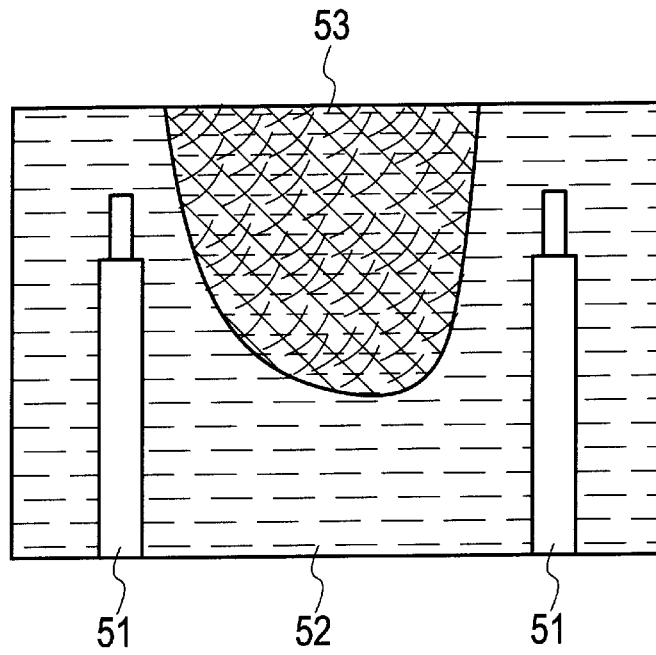
[図22]



[図23]



[図24]



INTERNATIONAL SEARCH REPORT

International application No.

PCT/JP2010/059855

A. CLASSIFICATION OF SUBJECT MATTER

A61B10/00 (2006.01) i

According to International Patent Classification (IPC) or to both national classification and IPC

B. FIELDS SEARCHED

Minimum documentation searched (classification system followed by classification symbols)

A61B10/00

Documentation searched other than minimum documentation to the extent that such documents are included in the fields searched

Jitsuyo Shinan Koho	1922-1996	Jitsuyo Shinan Toroku Koho	1996-2010
Kokai Jitsuyo Shinan Koho	1971-2010	Toroku Jitsuyo Shinan Koho	1994-2010

Electronic data base consulted during the international search (name of data base and, where practicable, search terms used)

C. DOCUMENTS CONSIDERED TO BE RELEVANT

Category*	Citation of document, with indication, where appropriate, of the relevant passages	Relevant to claim No.
Y A	JP 2009-508539 A (Dune Medical Devices Ltd.), 05 March 2009 (05.03.2009), & US 2007/32739 A1 & EP 1919273 A1	1-20 21
Y	JP 2008-530546 A (The University of Bristol), 07 August 2008 (07.08.2008), paragraphs [0051], [0052] & US 2008/71169 A1 & EP 1850743 A1	1-20
Y	JP 2008-220638 A (General Electric Co.), 25 September 2008 (25.09.2008), paragraphs [0018], [0019]; fig. 7 (Family: none)	5, 10

Further documents are listed in the continuation of Box C.

See patent family annex.

* Special categories of cited documents:

“A” document defining the general state of the art which is not considered to be of particular relevance

“E” earlier application or patent but published on or after the international filing date

“L” document which may throw doubts on priority claim(s) or which is cited to establish the publication date of another citation or other special reason (as specified)

“O” document referring to an oral disclosure, use, exhibition or other means

“P” document published prior to the international filing date but later than the priority date claimed

“T” later document published after the international filing date or priority date and not in conflict with the application but cited to understand the principle or theory underlying the invention

“X” document of particular relevance; the claimed invention cannot be considered novel or cannot be considered to involve an inventive step when the document is taken alone

“Y” document of particular relevance; the claimed invention cannot be considered to involve an inventive step when the document is combined with one or more other such documents, such combination being obvious to a person skilled in the art

“&” document member of the same patent family

Date of the actual completion of the international search
21 July, 2010 (21.07.10)

Date of mailing of the international search report
03 August, 2010 (03.08.10)

Name and mailing address of the ISA/
Japanese Patent Office

Authorized officer

Facsimile No.

Telephone No.

INTERNATIONAL SEARCH REPORT

International application No.

PCT/JP2010/059855

C (Continuation). DOCUMENTS CONSIDERED TO BE RELEVANT

Category*	Citation of document, with indication, where appropriate, of the relevant passages	Relevant to claim No.
Y	JP 2008-500087 A (Medical Device Innovations Ltd.), 10 January 2008 (10.01.2008), & US 2008/234574 A1 & EP 1748726 A1	7, 12-19
Y	JP 11-146874 A (Shimadzu Corp.), 02 June 1999 (02.06.1999), paragraph [0004] (Family: none)	20
A	JP 2008-512175 A (Industrial Research Ltd.), 24 April 2008 (24.04.2008), paragraph [0111] & US 2007/73144 A1 & EP 1788947 A1	1-21
A	JP 62-161343 A (M/A Com, Inc.), 17 July 1987 (17.07.1987), & US 4774961 A & EP 222315 A2	1-21
A	Kenta SUZUKI, "Multi Static UWB Radar o Shiyo shita Shoki Nyugan Kenshin", Annual Conference of Japanese Society for Medical and Biological Engineering Program Ronbunshu (CD-ROM), 15 May 2009 (15.05.2009) (received date), page 319	1-21
A	Hirohiko HORIE, "Microwave Imaging ni yoru Shoki Nyugan Kenshin So Phantom ni yoru Jikken", Annual Conference of Japanese Society for Medical and Biological Engineering Program Ronbunshu (CD-ROM), 15 May 2009 (15.05.2009) (received date), page 318	1-21

A. 発明の属する分野の分類 (国際特許分類 (IPC))

Int.Cl. A61B10/00(2006.01)i

B. 調査を行った分野

調査を行った最小限資料 (国際特許分類 (IPC))

Int.Cl. A61B10/00

最小限資料以外の資料で調査を行った分野に含まれるもの

日本国実用新案公報	1922-1996年
日本国公開実用新案公報	1971-2010年
日本国実用新案登録公報	1996-2010年
日本国登録実用新案公報	1994-2010年

国際調査で使用した電子データベース (データベースの名称、調査に使用した用語)

C. 関連すると認められる文献

引用文献の カテゴリー*	引用文献名 及び一部の箇所が関連するときは、その関連する箇所の表示	関連する 請求項の番号
Y A	JP 2009-508539 A (デューン メディカル デヴァイシズ リミテッド) 2009.03.05, & US 2007/32739 A1 & EP 1919273 A1	1-20 21
Y	JP 2008-530546 A (ザ・ユニヴァーシティ・オブ・ブリストル) 2008.08.07, 段落【0051】、【0052】 & US 2008/71169 A1 & EP 1850743 A1	1-20

C欄の続きにも文献が列挙されている。

パテントファミリーに関する別紙を参照。

* 引用文献のカテゴリー

「A」特に関連のある文献ではなく、一般的技術水準を示すもの
 「E」国際出願日前の出願または特許であるが、国際出願日以後に公表されたもの
 「L」優先権主張に疑義を提起する文献又は他の文献の発行日若しくは他の特別な理由を確立するために引用する文献 (理由を付す)
 「O」口頭による開示、使用、展示等に言及する文献
 「P」国際出願日前で、かつ優先権の主張の基礎となる出願

の日の後に公表された文献
 「T」国際出願日又は優先日後に公表された文献であって出願と矛盾するものではなく、発明の原理又は理論の理解のために引用するもの
 「X」特に関連のある文献であって、当該文献のみで発明の新規性又は進歩性がないと考えられるもの
 「Y」特に関連のある文献であって、当該文献と他の1以上の文献との、当業者にとって自明である組合せによって進歩性がないと考えられるもの
 「&」同一パテントファミリー文献

国際調査を完了した日
21.07.2010

国際調査報告の発送日
03.08.2010

国際調査機関の名称及びあて先
 日本国特許庁 (ISA/JP)
 郵便番号100-8915
 東京都千代田区霞が関三丁目4番3号

特許庁審査官 (権限のある職員)
 小田倉 直人
 電話番号 03-3581-1101 内線 3292

2Q	9163
----	------

C (続き) . 関連すると認められる文献		
引用文献の カテゴリー*	引用文献名 及び一部の箇所が関連するときは、その関連する箇所の表示	関連する 請求項の番号
Y	JP 2008-220638 A (ゼネラル・エレクトリック・カンパニー) 2008.09.25, 段落【0018】, 【0019】, 【図7】 (ファミリーなし)	5, 10
Y	JP 2008-500087 A (メディカル・デバイス・イノベーションズ・リ ミテッド) 2008.01.10, & US 2008/234574 A1 & EP 1748726 A1	7, 12-19
Y	JP 11-146874 A (株式会社島津製作所) 1999.06.02, 段落【0004】 (ファミリーなし)	20
A	JP 2008-512175 A (インダストリアル・リサーチ・リミテッド) 2008.04.24, 段落【0111】 & US 2007/73144 A1 & EP 1788947 A1	1-21
A	JP 62-161343 A (エム/エイコム・インコーポレーテッド) 1987.07.17, & US 4774961 A & EP 222315 A2	1-21
A	鈴木健太, マルチスタティックUWBレーダを使用した初期乳がん 検診, 日本生体医工学会大会プログラム・論文集 (CD-ROM), 2009.05.15 (受入日), p. 319	1-21
A	堀江弘彦, マイクロ波イメージングによる初期乳癌検診 層ファン トムによる実験, 日本生体医工学会大会プログラム・論文集 (CD -ROM), 2009.05.15 (受入日), p. 318	1-21