



[12] 发明专利申请公开说明书

[21] 申请号 03822377.5

[43] 公开日 2005 年 10 月 12 日

[11] 公开号 CN 1681681A

[22] 申请日 2003.6.4 [21] 申请号 03822377.5
 [30] 优先权
 [32] 2002.9.24 [33] JP [31] 277030/2002
 [86] 国际申请 PCT/JP2003/007078 2003.6.4
 [87] 国际公布 WO2004/028852 日 2004.4.8
 [85] 进入国家阶段日期 2005.3.21
 [71] 申请人 独立行政法人科学技术振兴机构
 地址 日本埼玉县
 [72] 发明人 清水浩

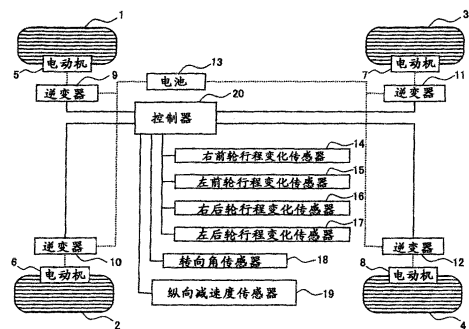
[74] 专利代理机构 中国国际贸易促进委员会专利商
 标事务所
 代理人 康建忠

权利要求书 1 页 说明书 6 页 附图 2 页

[54] 发明名称 电动车辆的驱动装置

[57] 摘要

电动车辆的驾驶员可根据道路状况准确地选择电动车辆的驱动轮。在具有四个或更多车轮的电动车辆中，所有车轮(1-4)均安装有能够驱动和再生制动的驱动电动机(5-8)，并且根据行驶状况，多个车轮从车轮(1-4)中被选择作为驱动轮或再生制动轮。



1、一种具有四个或更多车轮的电动车辆的驱动装置，所有的车轮均具有安装在其中的、能够驱动和再生制动的驱动电动机，其中根据车辆的行驶状况多个车轮被选择以用作驱动轮或再生制动轮。

2、根据权利要求1的电动车辆的驱动装置，其中：在平面道路和在上坡行驶时，后轮或一组后轮被选择以用作驱动轮；在下坡行驶时，前轮或一组前轮被选择以用作驱动轮。

3、根据权利要求1的电动车辆的驱动装置，其中：在转弯时，径向外车轮被选择以用作驱动轮。

4、根据权利要求1或2的电动车辆的驱动装置，其中：在制动时，所有车轮被选择以用作再生制动轮。

5、根据权利要求3的电动车辆的驱动装置，其中：在转弯时，径向向内车轮被选择以用作再生制动轮。

6、根据权利要求1或2的电动车辆的驱动装置，其中悬架的行程被用作确定行驶状况的信息以选择驱动轮。

7、根据权利要求3的电动车辆的驱动装置，其中：在转弯时，转向盘的转向角被用作确定信息。

电动车辆的驱动装置

技术领域

本发明涉及一种装有驱动电动机的电动车辆，更具体地说，涉及一种能够根据电动车辆的行驶状况选择驱动轮或再生制动轮的驱动装置。

背景技术

作为一种电动车辆的驱动装置，最好所有的车轮都具有安装在其中的驱动电动机以根据施加在其上的各个负荷控制各个驱动力。换句话说，通过与施加到车轮上的负荷成正比地将驱动力施加在每一车轮上，可最大限度地利用车轮轮胎和路面之间的摩擦力，并可将在加速状态下的车轮打滑现象减至最小。

发明内容

不幸的是，对于全轮驱动电动车辆而言，由于所有的车轮均共同使用车辆必须的驱动力，所以每一车轮的电动机的输出相对较小，特别是，在包括大多数车辆驾驶的正常驾驶的情况下，电动机的输出只是最大输出的一小部分，由此出现电动机被迫在低效率区使用的问题。

鉴于上述情况，本发明的目的是提供一种电动车辆的驱动装置，其根据道路状况准确地选择驱动轮。

为了实现上述目的，根据本发明，

(1) 提供了一种具有四个或更多车轮的电动车辆的驱动装置，所有车轮均具有安装在其中的、能够驱动和再生制动的驱动电动机。根据车辆的行驶状况多个车轮被选择以用作驱动轮或再生制动轮。

(2) 在上述(1)中所述的电动车辆的驱动装置中，在平面道路和在上坡行驶时，后轮或一组后轮被选择以用作驱动轮；在下坡行驶

时，前轮或一组前轮被选择以用作驱动轮。

(3) 在上述(1)中所述的电动车辆的驱动装置中，在转弯时，径向外车轮被选择以用作驱动轮。

(4) 在上述(1)或(2)中所述的电动车辆的驱动装置中，在制动时，所有车轮被选择以用作再生制动轮。

(5) 在上述(3)中所列出的电动车辆的驱动装置中，在转弯时，径向内车轮被选择以用作再生制动轮。

(6) 在上述(1)或(2)中所述的电动车辆的驱动装置中，悬架的行程被用作确定行驶状况的信息以选择驱动轮。

(7) 在上述(3)中所述的电动车辆的驱动装置中，在转弯时，转向盘的转向角被用作确定信息。

附图说明

图1是根据本发明的实施例的电动车辆的驱动系统的结构图；

图2是根据本发明的实施例的电动车辆的驱动装置的示意图；

图3是电动车辆的驱动电动机的效率特性图；

图4是施加在电动车辆上的负荷的示意图。

具体实施方式

下面将详细地说明本发明的实施例。

图1是根据本发明的实施例的电动车辆的驱动系统的结构图，图2是电动车辆的驱动装置的示意图。

对于图1中出现的标号，1表示右前轮，2表示左前轮，3表示右后轮，4表示左后轮，5表示右前轮驱动电动机，6表示左前轮驱动电动机，7表示右后轮驱动电动机，8表示左后轮驱动电动机，9表示与右前轮驱动电动机5相连的逆变器，10表示与左前轮驱动电动机6相连的逆变器，11表示与右后轮驱动电动机7相连的逆变器，12表示与左后轮驱动电动机8相连的逆变器(inverter)，13表示与逆变器9-12的每一个相连的电池，14表示右前轮行程变化传感器(stroke sensor)，

15 表示左前轮行程变化传感器, 16 表示右后轮行程变化传感器, 17 表示左后轮行程变化传感器, 18 表示转向角传感器, 19 表示纵向减速度传感器和 20 表示从传感器 14-19 的每一个中接收信息并控制逆变器 9-12 的每一个的控制器。

对于图 2 中出现的标号, 21 表示每一个车轮, 22 表示设置在每一车轮 21 中的制动机构 22, 23 表示与每一车轮 21 相连的电动机, 24 表示上臂, 25 表示下臂, 26 表示部分车身 (车身侧端), 27 表示设置在下臂 25 和部分车身 (车身侧端) 26 之间的行程变化传感器。

下面将说明电动车辆的驱动电动机的效率特性。

图 3 是电动车辆的驱动电动机的效率特性图。

如从图 3 中显而易见可以看出的, 包括电动机、减速齿轮和逆变器的电动车辆的总效率在最大转矩的 30%-40% 的区域内最高, 并且随着转矩的降低而减小, 特别是, 其在低转矩区内急剧下降。

因此, 为了在高效率区内使用电动机, 必须避免其在非常低转矩区内的使用。

为了实现该目的, 根据本发明, 为了在高效率区内使用驱动电动机, 前轮驱动或后轮驱动根据施加在车轮上的负荷被选择以将驱动轮的数量减半。换句话说, 通过将电动机的驱动转矩增加一倍, 即使在包括大多数行驶的正常行驶的情况下, 电动机转矩也被保持在相对较高值; 因此, 电动机用于较高效率区域内。

与此同时, 为了防止道路摩擦力利用率的降低, 其是前轮驱动或后轮驱动两轮 (或车轮数量的一半) 驱动的缺点, 具有施加在其上的更大负荷的车轮 (或一组车轮) 被选择以用作驱动轮。

下面将详细地说明其实施例。

图 4 是施加在电动车辆上的负荷的示意图。

如图 4 中所示, 当车辆的总重、前轮负荷、后轮负荷、在轮胎和路面之间的摩擦系数分别由 W_t 、 W_f 、 W_r 和 μ 定义时, 并且当考虑后轮驱动时, 最大驱动力由 $W_r \times \mu$ 限定。此外, 路面摩擦力的利用率由 W_r/W_t 被给定。因此, 为了有效地利用路面的摩擦力, 最好选择所有

车轮中具有施加在其上的更大负荷的车轮。

然后，下面将说明电动车辆的车轮负荷的检测。

前轮和后轮的负荷不总是常数，而是根据路面的坡度、加速和减速进行变化。表 1 示出了变化倾向。

[表 1]

	上坡	下坡	加速	减速
前轮负荷	减小	增加	减小	增加
后轮负荷	增加	减小	增加	减小

尽管诸如速度传感器之类的各种的传感器可用作检测作为上述车轮负荷的可变因素的路面坡度，或加速和减速的装置，以准确地检测负荷和施加在每一车轮上的负荷变化，但通过设置在如图 2 中所示的下臂 25 和部分车身（车身侧端）26 之间的行程变化传感器 27，车轮悬架（suspension）的垂直变化（vertical change）最好被检测。由于悬架弹簧的变形与车轮负荷成正比进行变化，所以通过利用行程变化传感器 27 测量悬架的垂直变化，可准确地检测车轮负荷。更具体地说，通过利用如图 1 中所示的右前轮行程变化传感器 14、左前轮行程变化传感器 15、右后轮行程变化传感器 16 和左后轮行程变化传感器 17 测量各个车轮的垂直变化，各车轮负荷被准确地检测；检测值被传送到控制器 20；逆变器 9-12 根据控制器 20 的输出信号被控制；分别安装在车轮 1-4 中的各驱动电动机 5-8 被适当地驱动。

因此，根据相对应的车轮负荷可有效地驱动电动机。

紧接着，下面将说明电动车辆的再生制动（regenerative brake）。

再生制动施加到制动器，使得驱动电动机作为发电机工作，并通过将再生电力送进电池 13 使得电池 13 作为负荷工作。

因此，再生制动是否充分有效取决于电池 13 的放电量。因此，当电池 13 几乎处于充足电的状态下时，电池 13 很难被进一步充电，由此再生制动不能充分发挥作用。

当电池 13 被分成两个系统时，电池 13 的放电状态根据各自的系统而变化。因此，从恢复能量的观点来看，所有的驱动轮最好经受再生制动以根据各自的充电状态恢复能量(recover energy)。

因此，根据本发明，前轮或后轮被选择以根据路面的坡度用作驱动轮，由此可有效地利用路面摩擦力，并且电动机也被用于高效率中间转矩区。

尽管存在一些问题，即取决于源电池的放电深度，再生制动力的大小被很大程度地限制，但所有车轮均可用作根据本发明的再生式制动轮，由此可更有效地恢复能量。

此外，根据本发明，在转弯时，根据转向角传感器 18 的输出，通过选择径向外车轮 (radially outer wheel) 和径向内车轮分别用作驱动轮和再生制动轮，转弯被顺利地进行。

此外，在转弯时，通过将再生制动施加在径向内车轮上，可更迅速地进行转弯。

如上所述，在具有四个或更多车轮的电动车辆中，能够驱动和再生制动的驱动电动机被设置在所有车轮中，并且在这些车轮中，驱动轮和再生制动轮根据行驶状况被选择。更具体地说：

(1) 根据路面坡度前轮或后轮被选择以用作驱动轮。

(2) 在转弯时，外车轮和内车轮被选择分别用作驱动轮和再生制动轮。即，提供了一种系统，在该系统中，驱动轮或再生制动轮根据路面坡度或转弯方向被选择，并且该系统在路面摩擦力的利用率和行驶稳定性方面具有很多的优点。

本发明不限于上述实施例，根据本发明的精神可对本发明进行各种修改。但这些修改应在本发明允许的范围内。

如上面所详细描述，本发明具有下列优点：

(A) 在车辆在上坡或平面道路上行驶时，通过选择具有由路面坡度或加速引起的、施加在其上的较大负荷的后轮以用作驱动轮，和车辆在下坡行驶时，通过选择具有由路面坡度引起的、施加在其上的较大负荷的前轮，电动机可被用于高效率区，由此提供充分的驱动。

(B) 此外, 通过使用所有车轮用作再生制动轮, 能量被有效地恢复。

(C) 此外, 在转弯时, 通过选择径向外轮用作驱动轮, 转弯被顺利地进行, 并且通过进一步将再生制动施加在内车轮上, 可以较小的转弯半径进行转弯。

(D) 此外, 通过使用悬架的行程, 可很容易地检测路面坡度。通过使用转向盘的转向角, 可很容易地检测诸如转弯的方向、幅度等之类的转弯信息。

工业适用性

本发明提供了一种驱动机构, 在该驱动机构中, 通过在高效率区内使用电动机可获得充分驱动力, 因此其适合于用作电动车辆的驱动装置。

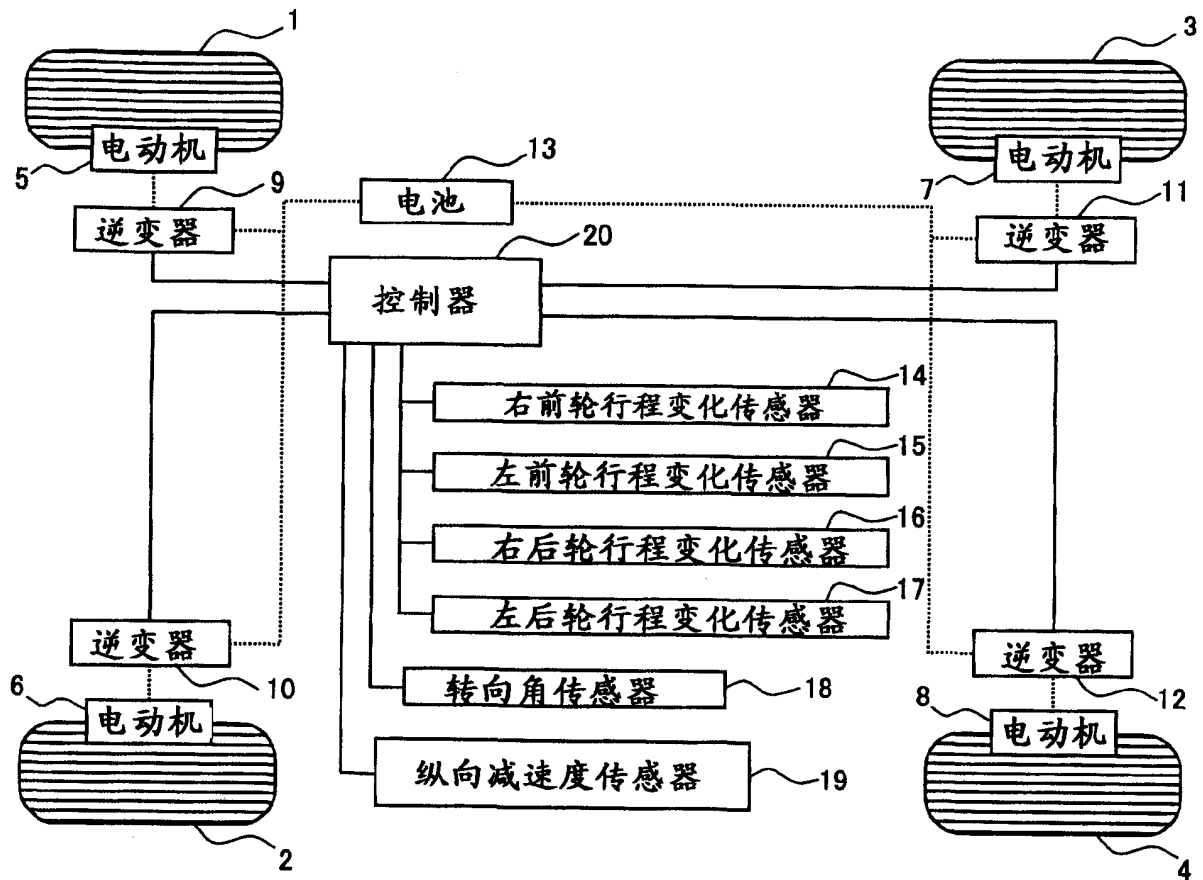


图1

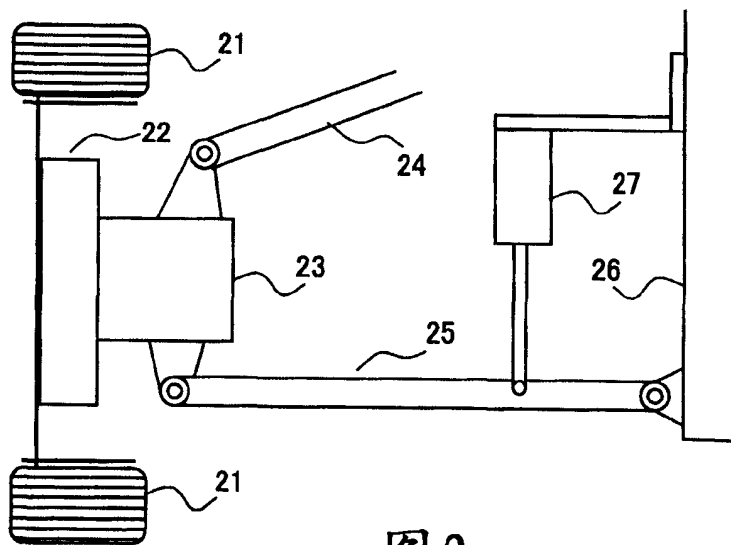


图2

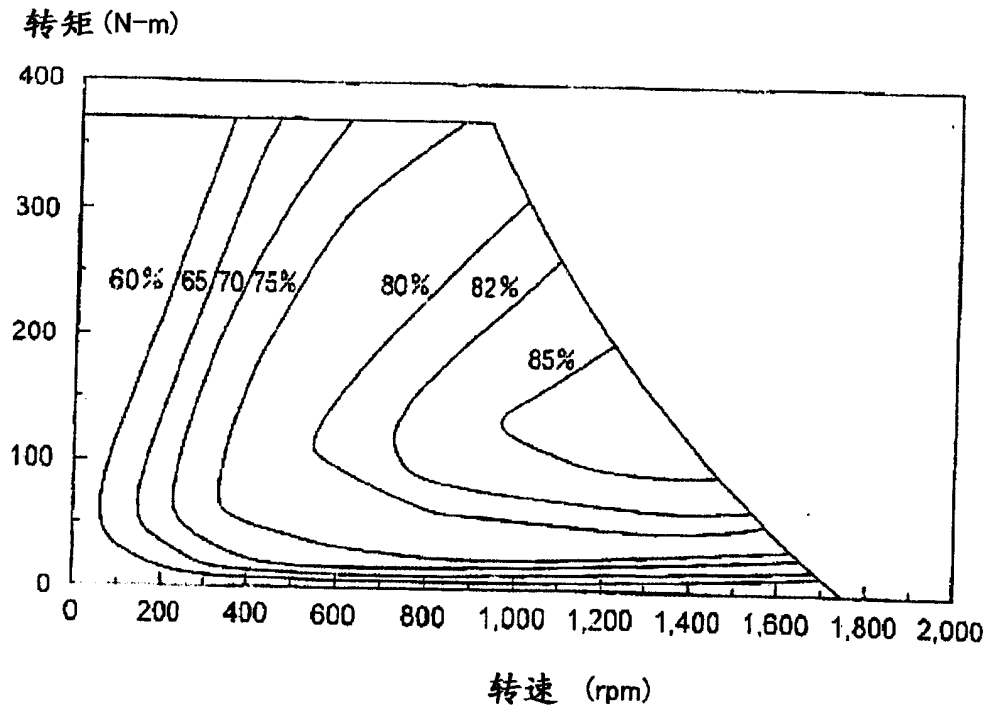


图 3

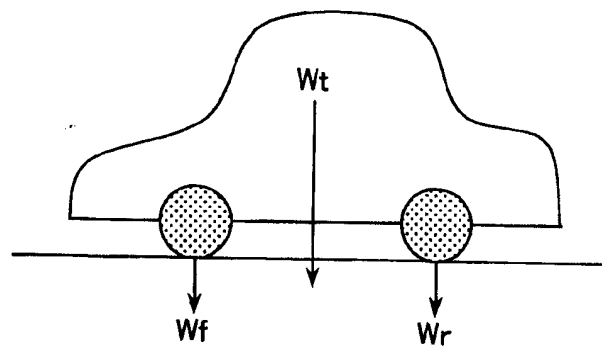


图 4