

[19] 中华人民共和国国家知识产权局

[51] Int. Cl.

H03M 1/08 (2006.01)

H03M 1/12 (2006.01)



[12] 发明专利申请公布说明书

[21] 申请号 200580025418.7

[43] 公开日 2007年6月27日

[11] 公开号 CN 1989695A

[22] 申请日 2005.7.14

[21] 申请号 200580025418.7

[30] 优先权

[32] 2004.7.27 [33] JP [31] 218460/2004

[86] 国际申请 PCT/JP2005/013034 2005.7.14

[87] 国际公布 WO2006/011371 日 2006.2.2

[85] 进入国家阶段日期 2007.1.26

[71] 申请人 独立行政法人科学技术振兴机构

地址 日本埼玉县

[72] 发明人 寅市和男 高桥知幸 河边彻

片岸一起 中村浩二

[74] 专利代理机构 北京银龙知识产权代理有限公司

代理人 许 静

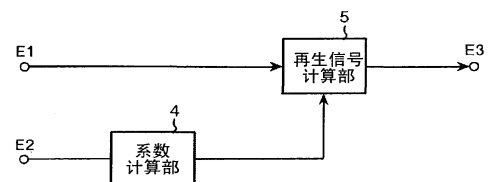
权利要求书 4 页 说明书 10 页 附图 4 页

[54] 发明名称

离散信号的信号处理装置及信号处理方法

[57] 摘要

提供在采样点间隔不均等的离散信号的再生中, 可以进行平滑的信号再生的信号处理装置及信号处理方法。该装置具备: 系数计算部(4), 输入表示采样点间隔不均等的离散信号 E1 的采样点的时间的采样点信号 E2, 求得对应于离散信号的采样函数的系数; 和再生信号计算部(5), 其根据离散信号与系数计算部输出的所述系数值, 计算并输出所述采样点间隔内的函数值, 由此得到连续的再生信号 E3。



1. 一种信号处理装置，其特征在于，

输入在不等间隔的采样点被离散化的第 1 信号、和表示所述采样点的时间或位置的第 2 信号，求得由所述第 2 信号决定的采样函数值与所述第 1 信号的大小的积，通过针对每个第 1 信号所求得的所述积值的线性结合，对采样点间隔内的信号进行再生。

2. 一种信号处理装置，其特征在于，

具备：

系数计算部，输入表示间隔不均等的采样点的时间或位置的第 2 信号，求得采样函数的系数；以及

再生信号计算部，其根据在所述采样点被离散化的第 1 信号与所述系数计算部输出的所述系数值，计算并输出采样点间隔内的函数值，由此获得连续的再生信号。

3. 根据权利要求 2 所述的信号处理装置，其特征在于，

所述再生信号计算部，将所述系数计算部输出的所述系数值应用于多项式函数，计算采样点间隔内的规定的所述采样函数值，求得作为计算结果的计算值与所述第 1 信号的信号值的积，将所求得的积值的所述采样点间隔内的规定的所述总和作为再生信号进行输出。

4. 一种信号处理装置，其特征在于，

具备：

系数计算部，输入表示间隔不均等的采样点的时间或位置的第 2 信号，求得采样函数的系数；以及

再生信号计算部，其进行在所述采样点被离散化的第 1 信号、与根据所述系数计算部输出的所述系数值所决定的采样函数值的内积运算，通过针对每个所述第 1 信号的采样值而求得的内积运算值的线性结合，获得连续的再生信号。

5. 根据权利要求 1~4 中任意一项所述的信号处理装置，其特征在于，

所述采样函数，是在以采样点间隔的 $1/2$ 划分而得的 $2n$ 个区间的各个区

间中以连续的 2 次式表示的多项式函数，由在采样点以及采样点间隔的 1/2 点可一次微分的 2 次连续多项式函数构成，在成为基准的采样点的值为 1，在其它采样点的值为零。

6. 根据权利要求 1~4 中任意一项所述的信号处理装置，其特征在于，当所述第 1 信号为时间序列信号时，以经过时间表示所述第 2 信号，当所述第 1 信号为使用座标来表示的信号时，以座标点表示所述第 2 信号。

7. 根据权利要求 1~4 中任意一项所述的信号处理装置，其特征在于，以邻接的采样点间的时间间隔或距离来表示所述第 2 信号。

8. 一种信号处理方法，其特征在于，具备以下步骤：

输入在不等间隔的采样点被离散化的第 1 信号、与表示所述采样点的时间或位置的第 2 信号；

求得由所述第 2 信号决定的采样函数值与所述第 1 信号的大小的积；以及

通过针对每个第 1 信号而求得的所述积值的线性结合，再生采样点间隔内的信号。

9. 一种信号处理方法，其特征在于，具备以下步骤：

输入表示间隔不均等的采样点的时间或位置的第 2 信号，求得采样函数的系数；以及

根据在所述采样点被离散化的第 1 信号与所述系数值，计算并输出采样点间隔内的函数值，由此得到连续的再生信号。

10. 一种信号处理方法，其特征在于，具备以下步骤：

输入表示间隔不均等的采样点的时间或位置的第 2 信号，求得采样函数；进行在所述采样点被离散化的第 1 信号、与根据所述系数值决定的采样函数值的内积运算；以及

通过针对每个所述第 1 信号的采样值求得的内积运算值的线性结合，获得连续的再生信号。

11. 根据权利要求 8~10 中任意一项所述的信号处理方法，其特征在于，所述采样函数，是在以采样点间隔的 $1/2$ 划分而得的 $2n$ 个区间的各个区间中以连续的 2 次式表示的多项式函数，由在采样点以及采样点间隔的 $1/2$ 点可一次微分的 2 次连续多项式函数构成，在成为基准的采样点的值为 1，在其它采样点的值为零。

12. 根据权利要求 8~10 中任意一项所述的信号处理方法，其特征在于，根据规定的条件来确定采样点间隔的 $1/2$ 点的所述采样函数的函数值。

13. 根据权利要求 12 所述的信号处理方法，其特征在于，确定所述规定条件，以使采样点间隔的 $1/2$ 点的所述采样函数的所述函数值在成为基准的采样点对称。

14. 根据权利要求 12 所述的信号处理方法，其特征在于，确定所述规定条件，以使采样点间隔的 $1/2$ 点的所述采样函数的所述函数值，以最小误差近似于均等间隔的采样函数值。

15. 一种信号处理装置，其特征在于，

具备：

信号适当与否判定部，判断对连续信号进行采样而得到的第 1 信号适当与否；

采样点测定部，当判断为适当时生成表示所述第 1 信号的采样点的时间或位置的第 2 信号；以及

信号再生部，输入被判断为适当的所述第 1 信号与所述第 2 信号，得到再生信号，

所述信号再生部具备：

系数计算部，输入所述第 2 信号，求得采样函数的系数；以及

再生信号计算部，其根据所述被判断为适当的第 1 信号与所述系数计算部输出的所述系数值，计算并输出采样点间隔内的函数值，由此得到连续的再生信号。

16. 根据权利要求 15 所述的信号处理装置，其特征在于，

所述信号适当与否判定部，针对所述第 1 信号的采样值，根据与之邻接的采样点的第 1 信号的采样值是否超过了规定基准值来判断适当与否，当超

过基准值时判断为不适当。

17. 根据权利要求 15 所述的信号处理装置，其特征在于，
所述信号适当与否判定部，针对所述第 1 信号的采样值，根据与之连续的第 1 信号的采样值是否超过规定基准值来判断适当与否，当超过基准值时判断为适当。

18. 一种信号处理方法，其特征在于，
具有以下步骤：

判断对连续信号进行采样所得到的第 1 信号是否适当的第 1 步骤；

当判断为适当时，生成表示所述第 1 信号的采样点的时间或位置的第 2 信号的第 2 步骤；以及

输入被判断为适当的所述第 1 信号与所述第 2 信号，得到再生信号的第 3 步骤，

所述第 3 步骤具备：

输入所述第 2 信号，求得采样函数的系数的第 4 步骤；以及

根据所述被判断为适当的第 1 信号与所述系数值，计算并输出采样点间隔内的函数值，由此得到连续的再生信号的第 5 步骤。

19. 根据权利要求 18 所述的信号处理方法，其特征在于，

在所述第 1 步骤中，针对所述第 1 信号的采样值，根据与之邻接的采样点的第 1 信号的采样值是否超过规定的基准值来判断适当与否，当超过基准值时判断为不适当。

20. 根据权利要求 18 所述的信号处理方法，其特征在于，

在所述第 1 步骤中，针对所述第 1 信号的采样值，根据与之连续的第 1 信号的采样值是否超过规定的基准值来判断适当与否，当超过基准值时判断为适当。

离散信号的信号处理装置及信号处理方法

技术领域

本发明涉及对于连续信号的离散化以及离散信号的再生有效的处理装置和处理方法，特别涉及适用于图像信号、音响信号或提取图像轮廓而得到的信号的信号处理装置和信号处理方法。

背景技术

通过在一定间隔的每个采样点取出连续信号的信号值的采样器（采样电路）来进行连续信号的离散化。当连续信号为模拟信号时，离散信号（采样信号）通过被量化以及被编码而变为数字信号。这样一来，模拟—数字转换而得的数字信号，在数字—模拟转换中经过离散信号被再生为连续信号。已知以按照一定间隔进行采样的情况为对象，通过离散信号与采样函数的卷积运算，由离散信号得到再生信号的方法（例如，参照专利文献1）。

专利文献1：特开2000—13226号公报

发明内容

以往存在以下问题：在由连续信号得到离散信号的过程中，由于噪声或抖动（jitter）（信号的时间轴的起伏）等导致采样器的采样定时发生变化、信号间隔不同的情况下，也作为一定间隔的信号来处理，无法恰当地进行信号的计算处理或再生。

作为均等间隔的采样函数的例子，有图9所示的分段多项式函数。该函数以在全部点可一次微分的2次分段多项式表示，以下述式（1）所示的2次B-样条（spline）函数 $\{\Phi_l(t)\}$ 为基础而构成。

【数学式1】

$$\phi_l(t) = \int_{-\infty}^{\infty} \left(\frac{\sin \pi fh}{\pi fh} \right)^3 e^{j2\pi f(t-lh)} df \quad \dots(1)$$

在此，h为偏移（shift）间隔，l为偏移数。通过对该基础进行如下线性组合，导出图9所示的式（2）的2次流畅（fluency）采样函数 $\Psi(t)$ 。

【数学式 2】

$$\psi(t) = \sum_{l=-1}^1 \lambda_l \phi_l(t) \quad \{\lambda_l\} = \left\{ -\frac{1}{2}, 2, \frac{1}{2} \right\} \quad \dots (2)$$

该采样函数，当偏移间隔 h 为采样点间隔的 $1/2$ 、整个区间为 J 时，在以每 $1/2$ 采样点间隔划分而得的 8 个区间中以各自连续的 2 次式表示，作为在全部点可一次微分的 2 次连续多项式函数被提供。与香农 (shannon) 的 Sinc 函数相比，由于具有有界支集的性质 (函数的定义区间限于有限区间 J 的性质)，因此在有限区间中的计算良好、在计算量方面也很优秀，被应用于音响装置、图像装置等。在专利文献 1 中所使用的采样函数为上述函数的例子。

但是，如此导出的采样函数以均等间隔的采样为对象，在一部分采样点间隔部分性地变化、间隔不均等的情况下，无法保证在区间接合点的微分系数的连续性 (一次可微性) 而成为有角度的波形。因此难以进行平滑的信号插补。

本发明的目的是，提供在采样点间隔不均等的离散信号的再生中，可以进行平滑的信号再生的信号处理装置及信号处理方法。

用于实现上述目的的本发明的信号处理装置具备：输入表示间隔不均等的采样点的时间或位置的第 2 信号 (即采样点信号)，求得采样函数的系数的系数计算部；根据在采样点被离散化的第 1 信号 (即离散信号) 与系数计算部输出的系数值，计算并输出采样点间隔内的函数值，由此得到连续再生信号的再生信号计算部。确定对应于各个离散信号采样值的采样函数，从而可以获得平滑的连续信号再生。

采样函数，例如是在以点间隔的 $1/2$ 划分而得到的 $2n$ 个 (n 为 2 以上的偶数) 区间的各个区间中以连续的 2 次式所表示的多项式函数，由在采样点以及采样点间隔的 $1/2$ 点可一次微分的 2 次连续多项式函数构成，是在成为基准的采样点的值为 1 、在其它采样点的值为零的函数。

在采样点间隔不均等的离散信号的再生中，当实现可进行平滑的信号再生的信号处理方法时，利用该方法可以进行以信号的适当化为目标的离散信号的取舍选择。通过取舍选择，即使采样点间隔不等也可以进行平滑的信号再生。作为信号的适当化的一例，例如从配置在远处的传感器传输传感器信

号时，在途中产生浪涌（surge）电流、传感器信号紊乱的情况下，消除紊乱的传感器信号的离散信号。作为信号适当化的另一例，以信号传输量的压缩为目标，在容许的范围内，当采样点间隔前后变化较少时中止离散信号的传输，直到变化达到规定值。

通过本发明，针对由输入信号的异常、输入定时（timing）的偏移、信号压缩等导致的采样值的间隔剔除等，可以再生适当的信号。

附图说明

图1是用于说明本发明的信号处理装置的第1实施方式的结构图。

图2是用于说明本发明的针对不均等间隔的采样函数的一例的曲线图。

图3是用于说明本发明的信号再生的一例的图。

图4是用于说明本发明的第2实施方式的结构图。

图5是用于说明第2实施方式中的输入信号处理部的结构图。

图6是用于说明第2实施方式中的信号适当与否判定部的结构图。

图7是用于说明第2实施方式中的信号存储部的数据格式的图。

图8是用于说明本发明的第3实施方式的结构图。

图9是用于说明采样函数的一例的曲线图。

符号说明

- 1、2：信号存储部
- 3：信号读取部
- 4：系数计算部
- 5：再生信号计算部
- 12：采样器
- 13：AD转换器
- 14：信号适当与否判定部
- 15：定时器
- 16：采样点测定部
- 17：离散信号输出部
- 21：延迟电路
- 22：减法器

- 23: 比较器
- 24、26、29: 开关
- 25: 定时电路
- 27: 倒相器
- 28: 保持电路
- 30: 切换开关

具体实施方式

以下，参照附图所示的实施方式，进一步详细说明本发明的离散信号的信号处理装置及方法。此外，图 1、图 4~图 6 以及图 8 中的相同符号表示相同物或类似物。

图 1 表示本发明的第 1 实施方式。在图 1 中，4 表示采样函数的系数计算部，其输入表示不等间隔采样点的时间的采样点信号（第 2 信号）E2，计算最适合于不等间隔的离散信号的采样函数的系数；5 表示再生信号计算部，其根据在上述不等间隔的每个采样点被采样的不等间隔离散信号（第 1 信号）E1 与系数计算部 4 所输出的采样函数的系数数据，计算并输出再生信号 E3。此外，图 1 中虽未表示，但通过测量对应于不等间隔离散信号的不等间隔采样脉冲的脉冲位置，可以求得采样点信号 E2。

在此，对系数计算部 4 所进行的采样函数的系数计算进行说明。

图 2 中用粗线表示适合于不等间隔离散信号的采样函数的例子。该函数针对作为不均等间隔而提供的信号间隔，将有界支集的区间的采样点 $\{t_i\}$ ($i=-2, -1, 0, 1, 2$) 的 4 个采样区间以每 $[t_i, (t_i+t_{i+1})/2]$ 区间划分为 8 个区间，用下面式 (3) 中的 t 的 2 次式来表示其区间的函数 s_i 。 t_i 表示时间，其值通过采样点信号 E2 来表示。

【数学式 3】

$$\left. \begin{aligned}
 s_1(t) &= a_1 t^2 + b_1 t + c_1 \left[t_{-2}, \frac{t_{-2} + t_{-1}}{2} \right] \\
 s_2(t) &= a_2 t^2 + b_2 t + c_2 \left[\frac{t_{-2} + t_{-1}}{2}, t_{-1} \right] \\
 s_3(t) &= a_3 t^2 + b_3 t + c_3 \left[t_{-1}, \frac{t_{-1} + t_0}{2} \right] \\
 s_4(t) &= a_4 t^2 + b_4 t + c_4 \left[\frac{t_{-1} + t_0}{2}, t_0 \right] \\
 s_5(t) &= a_5 t^2 + b_5 t + c_5 \left[t_0, \frac{t_0 + t_1}{2} \right] \\
 s_6(t) &= a_6 t^2 + b_6 t + c_6 \left[\frac{t_0 + t_1}{2}, t_1 \right] \\
 s_7(t) &= a_7 t^2 + b_7 t + c_7 \left[t_1, \frac{t_1 + t_2}{2} \right] \\
 s_8(t) &= a_8 t^2 + b_8 t + c_8 \left[\frac{t_1 + t_2}{2}, t_2 \right]
 \end{aligned} \right\} (3)$$

在式（3）中附加以下条件来确定函数。

- （1）在各函数的接合点（采样点以及其中间点）连续。
- （2）是在各函数的接合点、在 t_0 以外的采样点具有 0 值的函数。
- （3）将采样点间隔的中间点的函数值决定为使采样点的误差为最小的值。

根据上述条件确定的采样函数可以用式（4）表示。

【数学式 4】

$$\left. \begin{aligned}
 s_1(t) &= -B_1(t-t_{-2})^2 \\
 s_2(t) &= B_1(3t-t_{-1}-2t_{-2})(t-t_{-1}) \\
 s_3(t) &= -B_2(3t-2t_0-t_{-1})(t-t_{-1}) + \frac{2(t-t_{-1})^2}{(t_0-t_{-1})^2} \\
 s_4(t) &= B_2(t-t_0)^2 - \frac{2(t-t_0)^2}{(t_0-t_{-1})^2} \\
 s_5(t) &= B_3(t-t_0)^2 - \frac{2(t-t_0)^2}{(t_0-t_1)^2} \\
 s_6(t) &= -B_3(3t-2t_0-t_1)(t-t_1) + \frac{2(t-t_1)^2}{(t_0-t_1)^2} \\
 s_7(t) &= B_4(3t-t_1-2t_2)(t-t_1) \\
 s_8(t) &= -B_4(t-t_2)^2 \\
 B_1 &= \frac{t_0-t_{-2}}{4(t_0-t_{-1})^2(t_{-1}-t_{-2}) + 4(t_{-1}-t_{-2})^3} \\
 B_2 &= \frac{t_0-t_{-2}}{4(t_0-t_{-1})(t_{-1}-t_{-2})^2 + 4(t_0-t_{-1})^3} \\
 B_3 &= \frac{t_2-t_0}{4(t_2-t_1)^2(t_1-t_0) + 4(t_1-t_0)^3} \\
 B_4 &= \frac{t_2-t_0}{4(t_2-t_1)(t_1-t_0)^2 + 4(t_2-t_1)^3}
 \end{aligned} \right\} (4)$$

在上述式(4)的 $s_i(t)$ 中,即使右边的式子变形为通常的2次式形式即式(3)的形式,也没有任何影响。

图1中的系数计算部4计算上述 B_i 式或式(3)的形式中所表示的系数 a_i 、 b_i 、 c_i 。由于仅可以在采样点 t_i 计算这些系数值,因此系数计算部4输入通过采样点信号E2表示的采样点 $\{t_i\}(i=-2, -1, 0, 1, 2)$ 的值(经过时间),计算各系数值,将计算结果输出至再生信号计算部5。

再生信号计算部5,根据离散信号E1和系数计算部4的输出,通过内积运算来计算采样点间的函数 $s_i(t)$ 。图2中表示,当离散信号E1的信号值即采样值为1时结合采样点间的函数 $s_i(t)$ 而得到的采样函数的例子。采样函数在成为基准的采样点 t_0 为1,在其它采样点 t_{-2} , t_{-1} , t_1 , t_2 为0,在此顺序的中间点为 d_{-2} , d_{-1} , d_1 , d_2 。

通过将针对各采样值的函数值在相同采样区间中的值进行线性结合,再生该采样区间中的信号,输出平滑的再生信号E3。图3表示再生信号E3的

例子。随着采样点推移采样值为 $a_0 \sim a_5$ 的情况下，针对各个采样值求出采样函数 $f_0 \sim f_5$ ，将它们线性结合而得到平滑的连续再生信号 E3。换句话说，再生信号计算部 5 的计算为如下运算：将系数计算部 4 的计算结果的系数值应用于多项式函数，计算采样点间隔内的规定位置或时间的采样函数值，求得该计算值与离散信号的信号值的积，将相同采样区间的积的总和作为再生信号输出。

在上述实施方式中表示了使用采样点 t_i 的值来计算系数值的方法，而由所述式子可知，将采样点间隔即 $\Delta t_i = t_{i+1} - t_i$ 作为系数计算部的输入，即使变形为采样点间隔的式子也没关系。此外，在本实施方式中，除了可以将时间序列信号作为对象以外，显然在图像等中可以将像素位置作为采样点来处理。以座标表示图像位置，以座标点表示采样点。此外，本发明的上述采样函数的采样区间为 4 个，但区间不限于此，可以为 n 个区间 (n 为 2 以上的偶数)。

另外，根据采样点间隔的不均等程度而附加新条件，由此有时可以获得良好的信号再生。作为条件的例子，有时决定为使采样点间隔的 $1/2$ 点的采样函数的函数值在成为基准的采样点对称。除此之外，有时还决定为使采样点间隔的 $1/2$ 点的采样函数的函数值以最小误差近似于均等间隔的采样函数的值。

本实施方式的信号处理装置，可以在各部中使用数字电路和存储器，做成硬件结构，但也可以做成通过程序由计算机执行的软件结构。在这种情况下，信号处理装置主要由中央处理装置 (CPU)、暂时存储计算过程中数据等的存储器、存储信号处理程序或采样函数等的文件装置构成。在信号处理程序中，表示了计算机执行系数计算部 4 以及再生信号计算部 5 的各处理的步骤。此外，信号处理程序可以存储在 CD-ROM (Compact Disc-Read Only Memory) 等存储介质中，做成独立的程序。

通过利用针对采样点间隔不均等的离散信号进行平滑的信号再生的上述本发明的信号处理方法，可以删除等间隔的离散信号的紊乱部分，对信号进行适当化。

图 4 表示本发明的第 2 实施方式。本实施方式中，例如当从配置在远处的传感器传输传感器信号并记录时，在传输途中产生浪涌电流而传感器信号

的一部分紊乱的情况下，删除紊乱部分的离散信号并记录。在记录后的再生中，通过使用本发明的采样函数得到平滑的再生信号。此外，在本实施方式中，输入信号如上述传感器信号那样随时间变化。在图 4 中，1 是信号输入处理部，2 是信号存储部，3 是读取来自信号存储部 2 的信号的信号读取部，4 是采样函数的系数计算部，5 是再生信号计算部。由系数计算部 4 以及再生信号计算部 5 构成信号再生部。

图 5 表示信号输入处理部 1 的结构例。在图 5 中，11 是所输入的连续信号，12 是通过采样脉冲而对连续信号 11 进行采样的采样器，13 是对所采样的离散信号进行数字化的 AD (Analog to Digital) 转换器。直到 AD 转换器 13 为止的装置被配置在远处，传输 AD 转换器 13 输出的被 AD 转换的离散信号。另外，在图 5 中，14 是判定传输来的离散信号是否适当的信号适当与否判定部。在信号适当与否判定部 14 中，当输入离散信号时，对应于离散信号的采样点的定时信号即采样脉冲被再生。接着，15 是定时器，16 是采样点测定部，其在来自定时器 15 的时间读取信号适当与否判定部 14 输出的判定后的采样脉冲的脉冲位置，将读取时间作为表示采样点的采样点信号 E2 而输出。17 是离散信号输出部，其将作为信号适当与否判定部 14 的适当信号而输出的离散信号 E1、与作为采样点测定部 16 的输出的采样点信号 E2 作为一对离散信号数据而输出。离散信号输出部 17 输出的离散信号数据被存储在信号存储部 2 中。

图 6 表示信号适当与否判定部 14 的结构例。在图 6 中，21 是对输入的离散信号的 1 个采样点前的离散信号进行输出的延迟电路，22 是对所输入的离散信号与 1 个采样点前的离散信号的差的绝对值进行输出的减法器，23 是将减法器 22 的输出与基准电压 V_{r1} 进行比较的比较器，24、26 是对应于比较器 23 的比较结果而开闭的开关，25 是从所输入的离散信号中提取与之相对应的采样脉冲的定时 (timing) 电路。比较器 23 在 1 个采样点后产生超过基准电压 V_{r1} 的突变时输出比较结果，断开开关 24、26，切断离散信号以及定时电路 25 所输出的采样脉冲。由此将 1 个采样点后发生突变的离散信号判断为不适当，并将其切断。并且分别从开关 24、26 输出被判断为适当的离散信号以及与之相对应的采样脉冲。此外，设想突变不结束在 1 个采样点而在

几个采样点持续的情况下，将比较器 23 的输出与将比较结果保持指定时间的保持电路相连。

接下来，图 7 表示信号存储部 2 中存储的离散信号数据的数据格式的一例。在每个采样点，将离散信号的数据 x_j ($j=1, 2, 3, \dots$) 与采样点信号的数据 t_j 作为一对离散信号数据来存储。信号存储部 2 可以是非易失性存储器等半导体存储器、硬盘、微型光盘 (CD: Compact Disk)、Digital Versatile Disk (DVD)、软磁盘等某种介质。

图 4 中的信号读取部 3 顺次读出存储在信号存储部 2 中的离散信号与采样点信号这一对数据，将采样点信号 E2 输出至采样函数的系数计算部 4，将离散信号 E1 输出至再生信号计算部 5。系数计算部 4 以及再生信号计算部 5 与第 1 实施方式中所说明的相同。从再生信号计算部 5 输出平滑的再生信号。

通过本实施方式，可以删除离散信号的紊乱部分来对信号进行适当化，并且，通过适当化可以对采样点间隔不均等的离散信号进行平滑的再生。

此外，在本实施方式中举例说明了从远处传输传感器信号的情况，但本发明不限于这样的例子，例如将 AD 转换器 13 的输出数据记录在存储介质 (CD、DVD 或磁带等) 中，从存储介质再生数据时，由于记录介质中的损伤或附着的灰尘等导致再生紊乱的情况下，当然也可以应用本发明。

另外，在上述说明中，举出了离散信号输出部 17 输出的离散信号数据被存储在信号存储部 2 中的情况，但也可以不经过信号存储部 2 地将离散信号数据提供给信号再生部。

使用图 8 说明本发明的第 3 实施方式。本实施方式通过中断离散信号的传输直到采样值的变化达到规定值，来压缩信号传输量，除了信号适当与否判定部的结构以外，与第 2 实施方式相同。

图 8 表示本实施方式的信号适当与否判定部的结构例。在图 8 中，21 是对所输入的离散信号的 1 个采样点前的离散信号进行输出的延迟电路；28 是保持电路，对该保持电路时常输入延迟电路 21 输出的离散信号，但在输入被切断时，保持切断前的离散信号；30 是切换延迟电路 21 输出的离散信号或保持电路 28 输出的离散信号的切换开关；22 是对所输入的离散信号与切换开关 30 输出的离散信号的差的绝对值进行输出的减法器；23 是比较减法器

22 的输出与基准电压 V_{r2} 的比较器；27 是与比较器 23 相连、输出反相比较结果的倒相器 (inverter)；24、26、29 是对应于反相比较结果而开闭的开关；25 是从所输入的离散信号中提取与之相对应的采样脉冲的定时电路。

与倒相器 27 相连的比较器 23，当离散信号在 1 个采样点后未超过基准电压 V_{r2} 时输出反相比较结果，直到其离散信号与其离散信号后接着输入的离散信号的差超过基准电压 V_{r2} ，将开关 24、26、29 关断，使切换开关 30 与保持电路 28 相连，切断离散信号以及定时电路输出的采样脉冲。由此，将 1 个采样点以后差不超过基准电压 V_{r2} 的离散信号判定为不适当并将其切断。并且，分别从开关 24、26 输出被判断为适当的离散信号以及与之相对应的采样脉冲。

根据本实施方式，中断离散信号的传输直到采样点以后的采样值变化达到规定值，并且通过适当化，采样点间隔不均等的离散信号被平滑地再生，从而可以压缩信号传输量。

此外，在本实施方式中，也可以不经过信号存储部 2 地将离散信号输出部 17 所输出的离散信号数据提供给信号再生部。

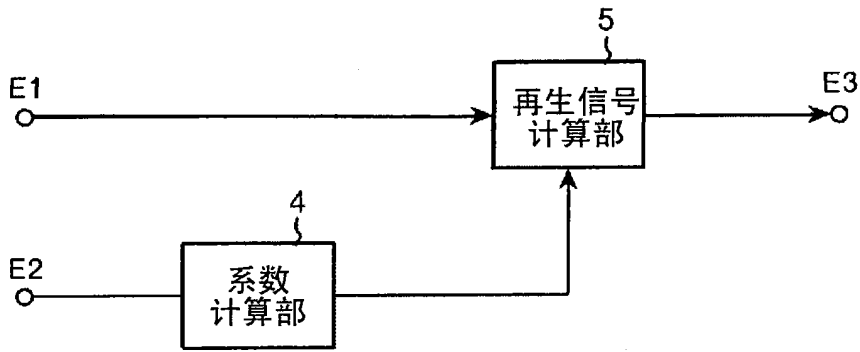


图 1

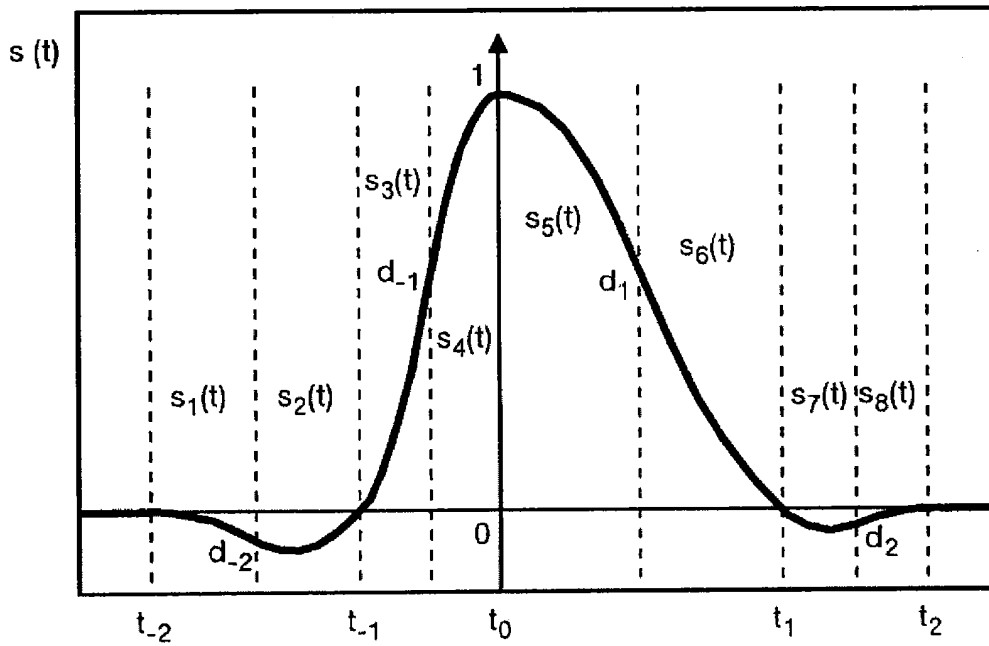


图 2

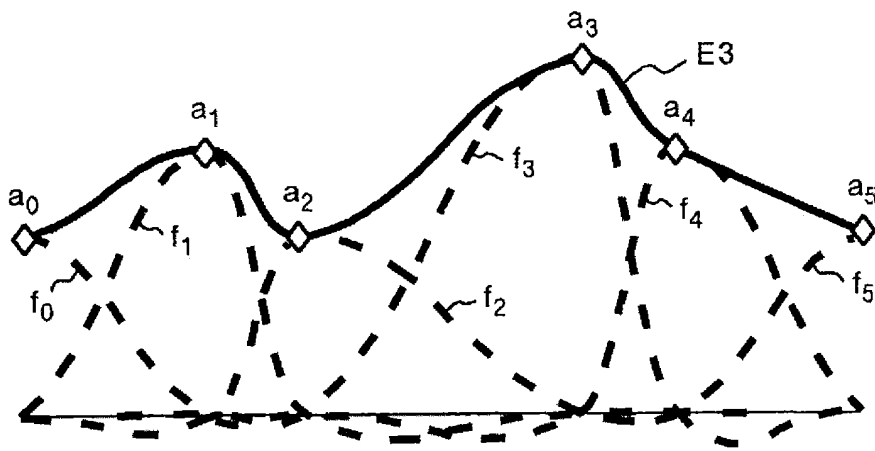


图 3

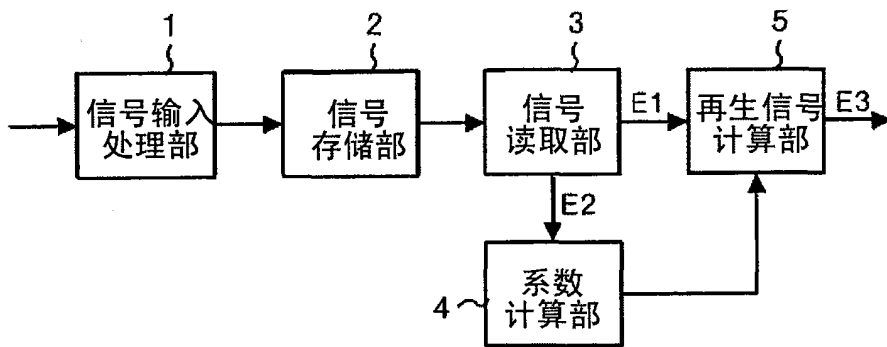


图 4

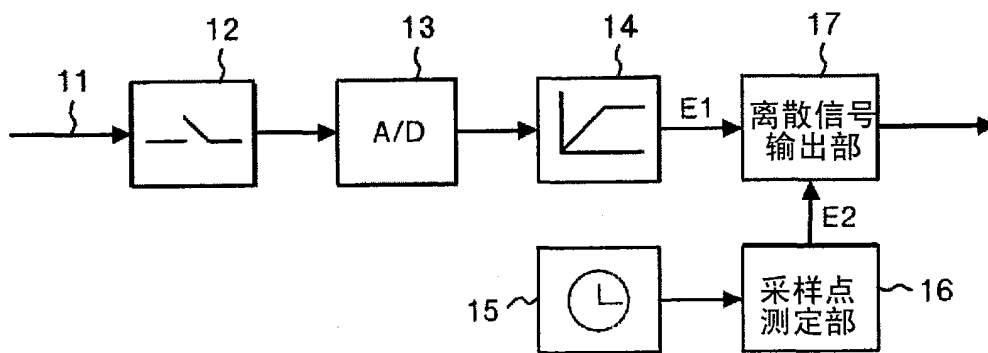


图 5

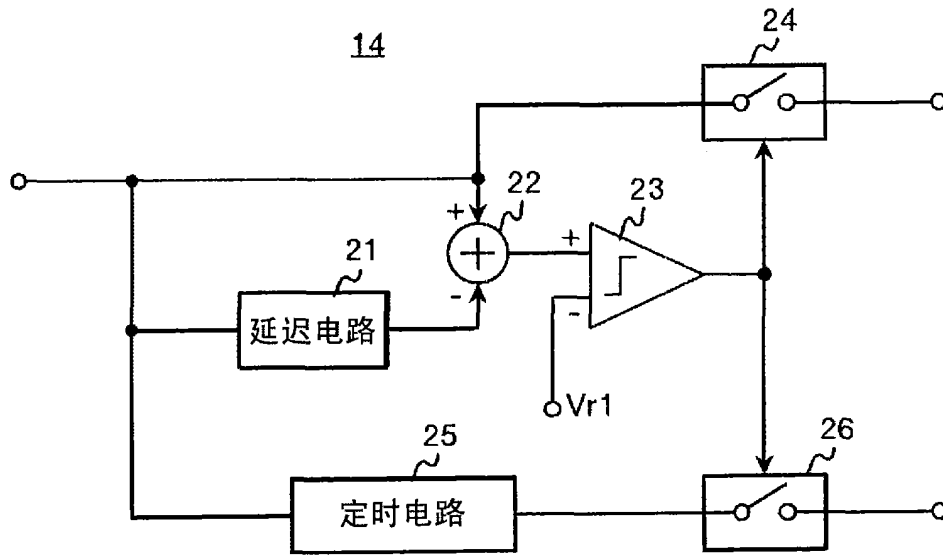


图 6

x1	t1
x2	t2
x3	t3
x4	t4

图 7

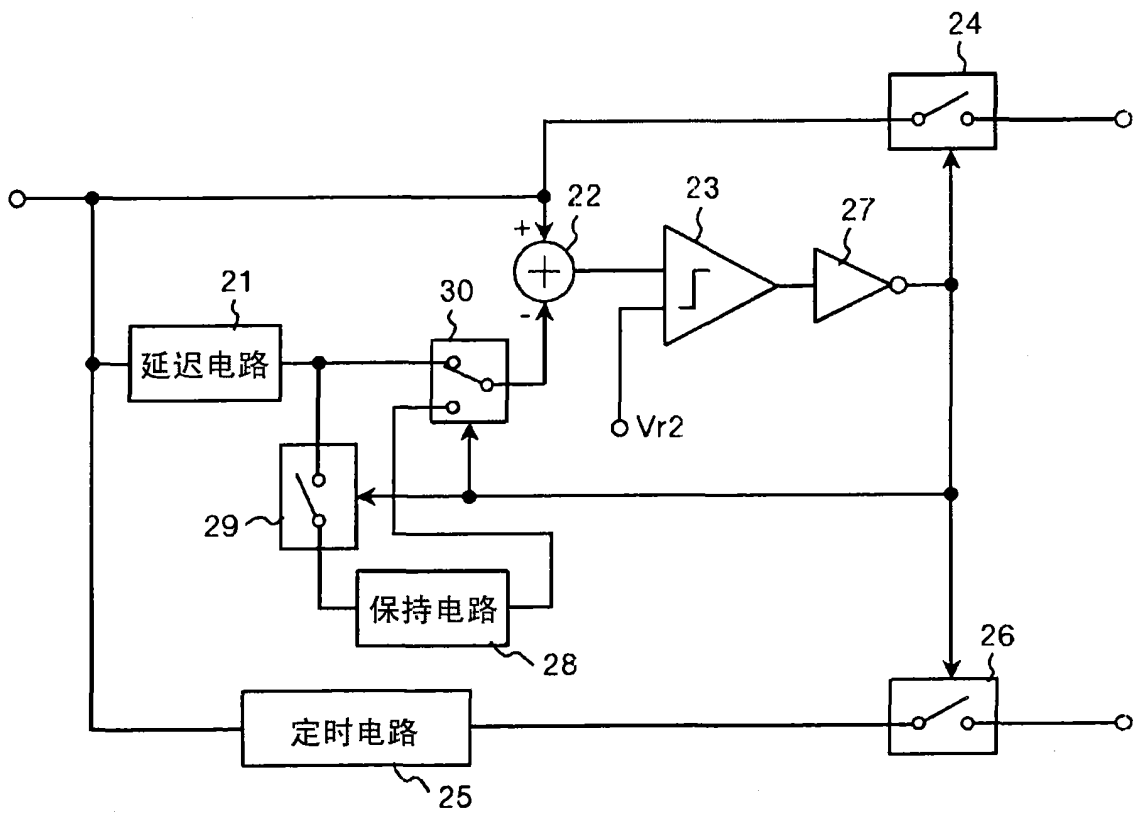


图 8

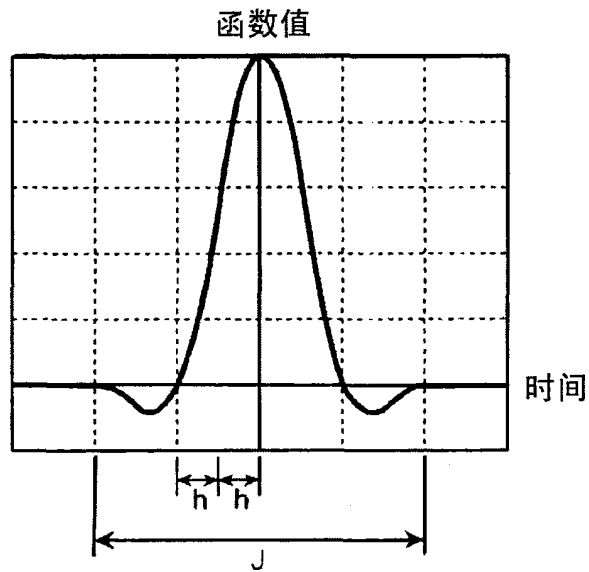


图 9