

[19] 中华人民共和国国家知识产权局

[51] Int. Cl.

B22D 23/00 (2006.01)

B22F 9/08 (2006.01)

B22F 3/115 (2006.01)

B29C 67/00 (2006.01)



[12] 发明专利申请公开说明书

[21] 申请号 200480011277.9

[43] 公开日 2006年5月31日

[11] 公开号 CN 1780706A

[22] 申请日 2004.3.29

[21] 申请号 200480011277.9

[30] 优先权

[32] 2003.3.28 [33] JP [31] 90946/2003

[86] 国际申请 PCT/JP2004/004399 2004.3.29

[87] 国际公布 WO2004/087352 日 2004.10.14

[85] 进入国家阶段日期 2005.10.26

[71] 申请人 独立行政法人科学技术振兴机构

地址 日本埼玉县

共同申请人 山口胜美

[72] 发明人 山口胜美 中村弘史

[74] 专利代理机构 中国国际贸易促进委员会专利商
标事务所
代理人 何腾云

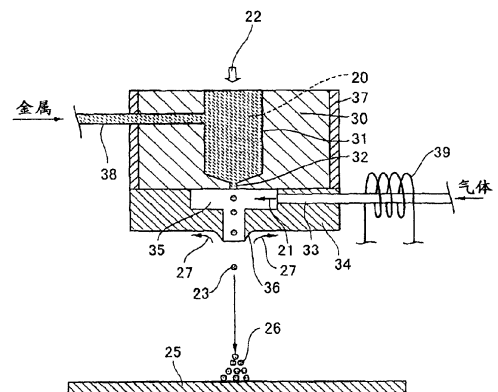
权利要求书 2 页 说明书 8 页 附图 2 页

[54] 发明名称

金属喷射装置及喷射方法

[57] 摘要

具有喷射熔融金属(20)的喷出喷嘴(31)，向喷出喷嘴(31)的喷出口(32)的周围供应惰性气体的气体流路(33)，在喷出喷嘴(31)的喷出口(32)及气体流路(33)的出口处，设置喷嘴罩(34)。在喷嘴罩(34)上，具有将喷出口(32)及气体流路(33)的出口连通并在下方开口的空间(35)，在该开口周边具有环状的突出部(36)。从喷出口(32)在空间(35)内喷射熔融金属(20)时，通过向空间(35)内供应惰性气体，防止熔融金属(20)氧化，防止喷出口(32)的喷嘴堵塞，可以将熔融金属(20)的形状球状化。



1.一种金属喷射装置，其特征在于，包括：将金属材料熔融并进行喷射的喷出喷嘴，向前述喷出喷嘴的喷出口周围供应惰性气体的惰性气体供应机构，具有将前述喷出喷嘴的喷出口及前述惰性气体供应机构的出口连通、并向下方开口的空间的喷嘴罩；在前述喷嘴罩的开口周边具有突出部。

2.如权利要求1所述的金属喷射装置，其特征在于，具有加热前述喷出喷嘴和前述惰性气体供应机构的加热机构。

3.一种金属喷射装置，其特征在于，包括：将金属材料熔融并进行喷射的喷出喷嘴，和向前述喷出喷嘴的喷出口的周边供应惰性气体的气体供应机构。

4.一种金属喷射装置，配备有：内部具有熔融金属的喷出喷嘴，从前述喷出喷嘴的一端喷射前述熔融金属的喷出口，和从前述喷出喷嘴的另一端推压前述熔融金属的推压体，利用前述推压体将前述喷出喷嘴内的前述熔融金属间歇式地推压并从前述喷出口喷射出来，其特征在于，前述喷出喷嘴具有在前述喷出口或者前述喷出口近旁连接焦点的曲面形状的内壁。

5.一种金属喷射装置，配备有：内部具有熔融金属的喷出喷嘴，从前述喷出喷嘴的一端喷射前述熔融金属的喷出口，从前述喷出喷嘴的另一端推压前述熔融金属的推压体，利用前述推压体将前述喷出喷嘴内的前述熔融金属间歇式地推压并从前述喷出口喷射出来，其特征在于，前述推压体具有在前述喷出口或者前述喷出近旁连接焦点的曲面形状的内壁。

6.一种金属喷射方法，其特征在于，具有：呈粒状喷射来自喷出喷嘴的熔融了的金属材料的工序，向前述喷出喷嘴的喷出口周边供应惰性气体的工序。

7.一种喷射装置，其特征在于，在权利要求4或权利要求5所述的金属喷射装置中，利用金属粉或非金属粉和液体的混合物，或者液

体代替前述熔融金属。

金属喷射装置及喷射方法

技术领域

本发明涉及在喷射熔融的金属、进行电路的接合的安装或制造三维结构体的装置等中使用的金属喷射装置及喷射方法。

背景技术

今年来，借助使用计算机的原型制作技术，试验制作各种三维结构体。例如，在专利文献1中，记载了一种将金属材料熔融并从喷嘴内喷出、根据所制造的三维结构体的结构数据使喷嘴或者三维结构体的支持机构移动，制造所希望的三维结构体的结构。

(专利文献1)

特开平10-193079号公报(第二页第一段的权利要求范围、第三页第四栏(0007)~第四页第五栏(0009)，以及图1~3)

在这种原型制造技术等使用金属喷射的方法中，在从喷嘴向空中喷射熔融金属时，由于熔融金属是高温的，所以，在喷嘴的出口附近与空气中的氧发生反应并氧化，变成陶瓷等金属氧化物。由于这种金属氧化物滞留在喷嘴出口附近，所以，会堵塞喷嘴，常常不能进行熔融金属的喷射。另外，由于当熔融金属在刚刚喷出之后被氧化时，熔融金属粒状体不会变成真正的球状，而是会变成拖尾的形状，所以熔融金属的粒状体的堆积会变得不规则，不能制成所希望的产品。

因此，本发明的目的是防止喷射熔融金属的喷嘴的喷嘴堵塞。

另外，本发明的目的是将从喷嘴中喷出的熔融金属的形状球状化。

发明的内容

根据第一个实施形式的金属喷射装置，设有：将金属材料熔融并进行喷射的喷出喷嘴，向喷出喷嘴的喷出口周围供应惰性气体的惰性气体供应机构，具有连通喷出喷嘴的喷出口以及惰性气体供应机构的出口且向下方开口的空间、并在该空间的开口周边上具有突出部的喷

嘴罩。

根据本实施形式，由于能够在空间内充满惰性气体的状态下从喷出喷嘴向该空间内喷射金属的粒状体，所以，从喷嘴喷出的熔融金属不会在喷嘴喷出口的近旁氧化。从而，可以防止金属喷射喷嘴的喷嘴堵塞。此外，可以将从喷嘴喷出的熔融金属的粒状体形状球状化。进而，可以防止来自外部的空气及氧气等由空间的开口周边的突出部进入空间内。

第二个实施形式，在根据第一个实施形式的金属喷射装置中，包括加热喷出喷嘴和惰性气体供应机构的加热机构。

根据本实施形式，可以维持喷射前的金属的熔融状态，并且可以向金属被喷射的空间内的惰性气体作用以浮力，防止惰性气体的逃逸。

根据第三个实施形式的金属喷射装置，包括：熔融金属材料并进行喷射的喷出喷嘴，和向喷出喷嘴的喷出口的周边供应惰性气体的气体供应机构。

根据本实施形式，由于可以从喷出喷嘴向充满惰性气体的喷出口周边的空间喷射金属的粒状体，所以从喷嘴喷出的熔融金属不会在喷嘴喷出口近旁氧化。从而，可以防止金属喷射喷嘴的喷嘴堵塞。另外，可以将从喷嘴喷出的熔融金属的粒状体的形状球状化。

根据第四个实施形式的金属喷射装置，配备有：内部具有熔融金属的喷出喷嘴，从该喷出喷嘴的一端喷射熔融金属的喷出口，从喷出喷嘴的另一端推压熔融金属的推压体，利用推压体将喷出喷嘴内的熔融金属间歇式地推压并从喷出口喷射出来，在这种金属喷射装置中，喷出喷嘴具有在喷出口或者喷出口近旁连接焦点的曲面形状的内壁。

根据本实施形式，借助在喷出口或者喷出口近旁连接焦点的曲面形状的内壁的作用，可以将加到熔融金属上的推压力集中到喷出喷嘴的喷出口上。从而，使焦点附近产生高压部，借助该压力，能够从喷出口喷射圆点状的熔融金属。

根据第五个实施形式的金属喷射装置，配备有：内部具有熔融金属的喷出喷嘴，从该喷出喷嘴的一端喷射熔融金属的喷出口，从喷出

喷嘴的另一端推压熔融金属的推压体，利用推压体将喷出喷嘴内的熔融金属间歇式地推压并从喷出口喷射出来，在这种金属喷射装置中，推压体具有在喷出口或者喷出近旁连接焦点的曲面形状的内壁。

根据本实施形式，借助在喷出口或者喷出口近旁连接焦点的曲面形状的内壁的作用，可以将加到熔融金属上的推压力集中到喷出喷嘴的喷出口上。从而，使焦点附近产生高压部，借助该压力，能够从喷出口喷射圆点状的熔融金属。

根据第六个实施形式的金属喷射方法，包括：从喷出喷嘴中呈粒状地喷射熔融的金属材料的工序，以及向喷出喷嘴的喷出口周边供应惰性气体的工序。

根据本实施形式，由于可以从喷出喷嘴向充满惰性气体的空间内喷射金属的粒状体，所以，从喷嘴喷出的熔融金属不会在喷嘴喷出口的近旁氧化。从而，可以防止金属喷射喷嘴的喷嘴堵塞。另外，可以将从喷嘴喷出的熔融金属的粒状体形状球状化。

根据第七个实施形式的喷射装置，用金属粉或者非金属粉与液体的混合物或者液体取代第四或第五个实施形式中的熔融金属。

根据本实施形式，可以将施加到混合物或者液体上的推压力集中到喷嘴的喷出口处。从而，在焦点附近产生高压部，借助其压力，可以从喷出口喷射圆点状的混合物或者液体。

附图说明

图1是表示本发明的实施例1中的金属喷射装置的结构的部分剖面侧视图；

图2是表示本发明的实施例2中的金属喷射装置的结构示意图；

图3是表示本发明的实施例3中的金属喷射装置的结构示意图；

具体实施方式

下面基于附图对本发明的实施例进行说明。

(第一个实施例)

图1是表示本发明的实施例1中的金属喷射装置的结构的部分剖面侧视图。本实施例的金属喷射装置的结构，配置有：在内部具有从

喷嘴主体 30 的中心部喷射的熔融金属 20 的喷出喷嘴 31，喷出圆点用的喷出口 32。在供应惰性气体 21 的气体流路 33 的路径途中，设置作为加热机构的加热器 39。在喷出喷嘴 31 的喷出口 32 以及作为惰性气体供应机构的气体流路 33 的前端设置喷嘴罩 34，所述喷嘴罩 34 具有成为熔融金属 20 及惰性气体 21 的通路的空间 35。换句话说，喷嘴罩 34 具有将喷出口 32 和气体流路 33 的出口连通并向下方开口的空间 35。在喷嘴罩 34 的空间 35 的开口部下方周围形成环状的突出部 36。在喷嘴主体 30 的内部或者外部，设置作为加热喷出喷嘴 31 的加热机构的加热器 37。

金属供应路径 38 与喷出喷嘴 31 连通，从外部经由金属供应路径 38 向喷出喷嘴 31 供应熔融金属 20。在气体流路 33 中从外部供应不与熔融金属 20 反应的氮气、氦气等惰性气体 21。

在与喷出口 32 对向的位置上配置支承将要制作的制品 26 的支承构件 25，喷出口 32 与支承构件 25 能够相对移动。喷出口 32 与支承构件 25 的移动机构、移动方法，可以和专利文献 1 中所记载的相同，这里省略其说明。

此外，气体流路 33 也可以在喷嘴主体 30 与喷嘴罩 34 之间设置槽。即，可以在喷嘴主体 30 或者喷嘴罩 34 任意一个的面上设置螺旋状槽或者蜿蜒曲折的槽。另外，作为加热机构设置加热器 37 和加热器 39，但也可以采取利用加热器 37 加热气体流路 33 的结构。

其次，说明其动作。向喷嘴主体 30 内的喷出喷嘴 31 上经由金属供应路径 38 供应将要喷出的熔融金属 20。作为熔融金属 20，使用构成所制作的制品 26 的金属材料，例如，可以任意选择软钎料、银、锡合金等无铅软钎料，熔点低的白金属合金，或者铝等，依据制品 26 的结构，适当变更其种类进行使用。熔融金属 20 以熔融状态供应，充满到喷出喷嘴 31 内。这时，通过用加热器 37 加热喷出喷嘴 31，可以维持熔融金属 20 的熔融状态。

另一方面，向气体流路 33 内供应不与熔融金属 20 反应的惰性气体 21。在喷嘴罩 34 的空间 35 内充满惰性气体 21，惰性气体 21 的供

应量，只需达到从喷嘴罩稍稍流出的程度的微量即可。由于惰性气体 21 的气体供应路径 33 也被加热器 39 加热，所以，充满在空间 35 内的惰性气体 21 也保持加热状态。从而，空间 35 内的惰性气体 21 借助浮力停留在空间 35 内，从喷嘴罩 34 泄漏到外部的量是微量的。另外，在作为喷嘴罩 34 的前端的空间出口的周围，形成环状的突出部 36，借助该突出部 36，防止空气及氧气等外部气体从喷嘴罩 34 的外部进入喷嘴罩 34 的空间 35 内。从而，虽然空间 35 与外部大气 27 接触，但是总是可以保持惰性气体 21 充满的状态。

在这种状态下，当给予喷出喷嘴 31 内的熔融金属 20 以喷出信号 22 时，根据喷出信号 22 熔融金属 20 从喷出口 32 作为粒状体 23 向空间 35 内喷出。作为喷出信号 22，可以利用专利文献 1 记载的借助放电的方法、借助压电元件的方法、借助激光照射的方法等根据熔融金属的种类适当选择的方法给出。

如前面所述，由于空间 35 内充满惰性气体 21，所以金属粒状体 23 不会氧化，瞬间变成球状。球状粒状体 23，借助由喷出信号产生的能量从喷嘴罩 34 的空间 35 向外部喷射，依次堆积到支承构件 25 上，形成制品 26。在利用这种粒状体 23 的堆积形成的制品 26 中，三维结构体的制造过程与专利文献 1 中记载的方法相同。

如上所述，根据实施例 1 的金属喷射装置，当空间 35 内充满惰性气体 21 时，由于刚刚喷出之后不会氧化，所以，在喷出口 32 的附近不仅不会滞留氧化金属、不会引起喷嘴堵塞，而且可以将从喷出口 32 喷出的熔融金属的形状球状化。

(第二个实施例)

图 2 是表示本发明的实施例 2 中的金属喷射装置的结构示意图。在实施例 2 的金属喷射装置中，与实施例 1 相比，位于喷出喷嘴 41 的一个端部处的喷出口 42、位于该喷出口 42 侧的喷出喷嘴 41 的内壁 41a、以及位于喷出喷嘴 41 的另一端并推压熔融金属 20 的推压体 43 的结构不同，其它与实施例 1 具有相同的结构。喷出喷嘴 41 呈圆筒状，在其上部内置圆柱形的推压体 43。位于喷出喷嘴 41 的喷出口 42 侧且

接触熔融金属 20 的内壁 41a 被制成曲面形状。并且，喷出喷嘴 41，将喷射该熔融金属 20 的喷出口 42 配置在内壁 41a 的曲面连接的焦点 44 附近。

换句话说，喷出喷嘴 41 具有在喷出口 42 的中心或者其附近连接焦点 44 的曲面形状的内壁 41a。作为该内壁 41a 的曲面形状，例如，为了具有焦点距离短、在喷出口 42 处具有焦点 44，具有由简单的抛物线的曲面构成的抛物线形状。并且，推压体 43 是一种由背后推压从喷出口 42 喷出的熔融金属 20 用的机构，例如，由压电元件构成，根据喷出信号 22 例如进行脉冲运动。

其次，对其动作进行说明。当用推压体 43 间歇式地推压熔融金属 20 时，借助具有抛物线形状的内壁 41a 的作用，可以将施加到熔融金属 20 上的压力波集中到焦点 44 上，即，集中到焦点 44 的近旁。其结果是，借助在焦点 44 的附近产生的高压部，可以从喷出口 42 喷射出圆点状的熔融金属 20。其它动作及作用与实施例 1 同样，省略其说明。

如上所述，根据实施例 2 的金属喷射装置，由于在空间 35 内充满惰性气体的状态下，从喷出口 42 向该空间 35 内喷射熔融金属 20 的粒状体 23，所以和实施例 1 同样，从喷出口 42 喷出的熔融金属 20 不会在喷出口 42 附近氧化。从而，可以防止喷出口 42 的喷嘴堵塞。另外，由于粒状体 23 以圆点状喷出，所以可以将熔融金属 20 的形状球状化。

（第三个实施例）

图 3 是表示本发明的实施例 3 中的金属喷射装置的结构示意图。在实施例 3 的金属喷射装置中，与实施例 2 相比，喷出喷嘴 31、位于该喷出喷嘴 31 的一端处的喷出口 32、以及位于喷出喷嘴 31 的另一端处并推压熔融金属 20 的推压体 45 的结构不同，其它与实施例 2 的结构相同。喷出喷嘴 31 呈圆筒状的形状，在其上部内置圆柱形的推压体 45。推压体 45 从背后推压从喷出口 32 喷出的熔融金属 20 而形成高压，例如，由压电元件构成，根据喷出信号 22 进行脉冲运动。另外，成为推压体 45 的与熔融金属 20 接触侧的推压体内壁 45a 被制作成曲面的形状。例如，制作成焦点距离长、在喷出口处具有焦点 44 的简单的凹

面镜的形状。并且，喷出喷嘴 31，将喷射熔融金属 20 的喷出口 32 靠近推压体内壁 45a 的曲面连接的焦点 44 配置。换句话说，推压体 45 具有在喷出喷嘴 31 的喷出口 32 的中心或者其附近连接焦点 44 的曲面状的推压体内壁 45a。

其次，说明其动作。当利用推压体 45 从背后间歇式地推压熔融金属 20 时，借助具有凹面镜形状的推压体内壁 45a 的作用，可以将施加到熔融金属 20 上的压力集中到焦点 44 上。其结果是，可以从焦点 44 附近的喷出喷嘴 31 的喷出口 32，以高压瞬间地喷射圆点状的熔融金属 20。其它动作及作用和实施例 1 及实施例 2 相同，所以省略其说明。

如上所述，根据实施例 3 的金属喷射装置，在空间 35 内充满惰性气体的状态下，可以从喷出口 32 向个空间 35 内喷射熔融金属 20 的粒状体 23，所以，和实施例 2 同样，从喷出口 32 喷出的熔融金属 20 不会氧化。从而可以防止喷出口的喷嘴堵塞。并且，由于以圆点状喷出粒状体 23，所以，可以将熔融金属 20 的形状球状化。

另外，在上述实施例中，对于将喷出喷嘴 41 的内壁 41a、或者推压体内壁 45a 中之一以抛物线形状构成的曲面形状构成的情况进行了说明，但是，也可以借助喷出喷嘴 41 的内壁 41a 以及推压体内壁 45a 两者的形状，将焦点 44 配置在喷出口 32、42 处、或者喷出口 32、42 的附近。另外，为了制成使焦点 44 位于喷出口 32、42 处或者喷出口 32、42 附近的结构，并不一定是抛物线形状。

另外，在上述实施例 2 及实施例 3 中，作为喷射熔融金属的金属喷射装置进行了说明，但是，并不一定是熔融金属，代之以金属粉或者非金属粉和液体的混合物、以及具有不会由于重力从喷出口 32、42 自然下落的程度的粘性的液体也会具有同样的效果。另外，在金属粉或非金属粉和液体的混合物、或者液体的情况下，由于不产生氧化作用，所以，没有必要供应惰性气体、也无需设置充满惰性气体的空间 35。

如上所述，根据本发明的金属喷射装置及喷射方法，由于用简便的方法形成只在喷嘴的前端部充满惰性气体的状态，可以从喷出喷嘴

喷射金属的粒状体，所以，从喷嘴喷出的熔融金属不会氧化。从而，可以防止金属喷射喷嘴的喷嘴堵塞。另外，可以将从喷嘴喷出的熔融金属的粒状体形状球状化。进而，借助空间开口周边的突出部，可以防止来自外部的空气及氧气进入到空间内。

另外，根据本发明的金属喷射装置，借助在喷出口附近连接焦点的曲面形状的内壁的作用，可以将施加到熔融金属上的推压力集中到喷出喷嘴的喷出口上。从而，在焦点附近产生高压，借助其压力可以从喷出口喷射圆点状的熔融金属。

工业上的利用可能性

本发明用于喷射熔融金属、进行电路的结合的安装以及制造三维结构体的装置。

图1

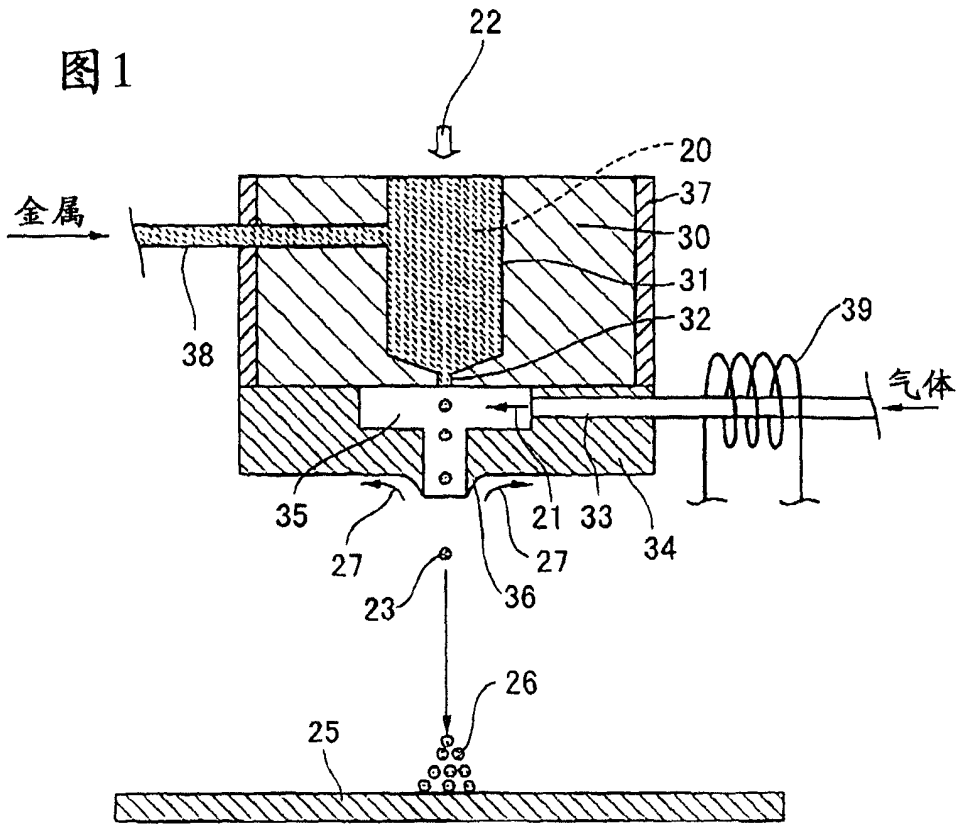


图2

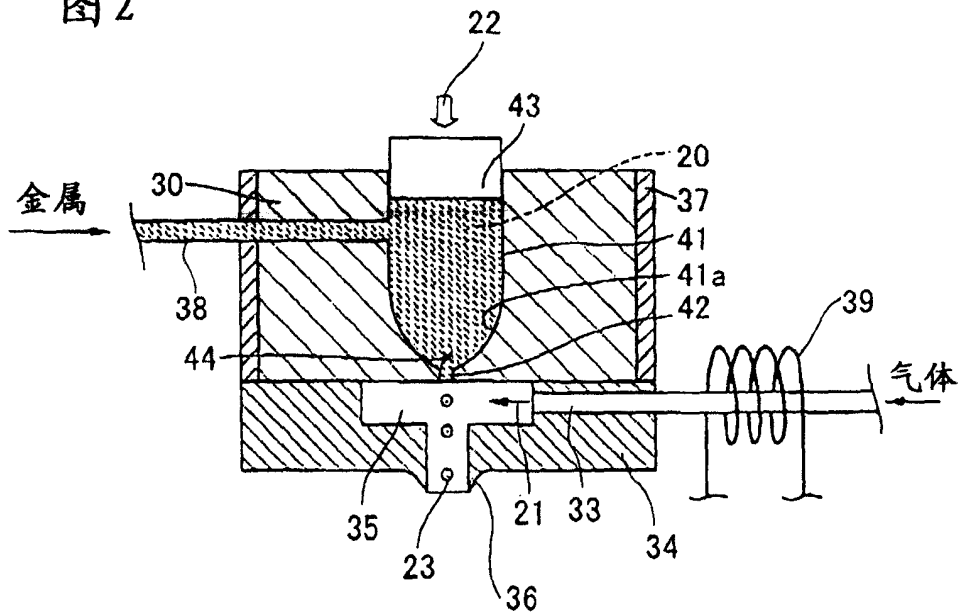


图3

