



(19) 대한민국특허청(KR)
(12) 등록특허공보(B1)

(45) 공고일자 2010년03월11일
(11) 등록번호 10-0947202
(24) 등록일자 2010년03월05일

(51) Int. Cl.

G02F 1/137 (2006.01) G02F 1/139 (2006.01)

(21) 출원번호 10-2008-7005516

(22) 출원일자 2008년08월14일

심사청구일자 2008년07월08일

(85) 번역문제출일자 2008년03월06일

(65) 공개번호 10-2008-0038393

(43) 공개일자 2008년05월06일

(86) 국제출원번호 PCT/JP2006/316013

(87) 국제공개번호 WO 2007/026535

국제공개일자 2007년03월08일

(30) 우선권주장

JP-P-2005-00250756 2005년08월31일 일본(JP)

(56) 선행기술조사문헌

JP16117406 A*

*는 심사관에 의하여 인용된 문헌

(73) 특허권자

도쿠리스교세이호정 가가쿠 기주쓰 신코 기코

일본 사이타마켄 가와구치시 혼쇼 4쵸메 1번 8고

(72) 발명자

요네야 마코토

일본 이바라키켄 히타치나카시 다케다 562번치 1고

요코야마 히로시

일본 이바라키켄 츠클바시 아즈마 4쵸메 13방 31고

(74) 대리인

특허법인코리아나

전체 청구항 수 : 총 7 항

심사관 : 권기원

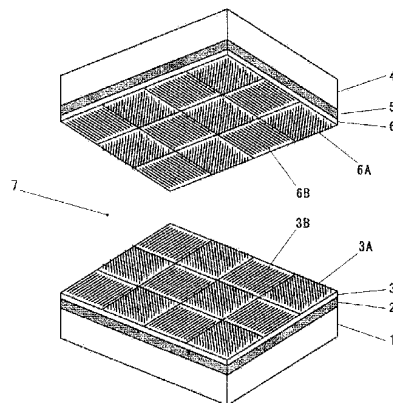
(54) 네마틱 액정을 사용한 액정 표시 장치

(57) 요약

본 발명의 목적은, 높은 수율로 용이하게 제작할 수 있는, 메모리성을 갖는 저소비 전력의 네마틱 액정을 사용한 액정 표시 장치를 제공하는 것이다.

네마틱 액정을 사용한 액정 표시 장치에 있어서, 각각에 면전극층 (2), (5) 을 구비한 1 쌍의 기관 (1), (4) 과, 이 1 쌍의 기관 (1), (4) 사이에 배치된 액정층과, 이 액정층과 상기 1 쌍의 기관 (1), (4) 의 적어도 일방의 기관 사이에 배치된, 각각 기관면에 대해 대략 수직 방향과, 기관면에 대해 대략 수평 방향의, 복수의 상이한 배향도메인으로 이루어지는 배향층 (3), (6) 을 구비한다. 대략 수직인 액정 배향 상태와, 대략 수평인 액정 배향 상태의 2 개 상태가, 전계 무인가시에 함께 안정적으로 메모리성을 갖는다.

궤 표 도 - 도1



특허청구의 범위

청구항 1

- (a) 적어도 일방이 투명한 1 쌍의 기관과,
- (b) 상기 1 쌍의 기관의 각각에 형성되고, 적어도 일방이 투명한 면전극층과,
- (c) 상기 1 쌍의 기관 사이에 배치되고, 상기 면전극층에 전압을 인가함으로써 전계가 인가되는 액정층과,
- (d) 상기 액정층과 상기 1 쌍의 기관 중 적어도 어느 일방의 기관 사이에 배치된, 기관면에 대해 수직 방향과, 상기 기관면에 대해 수평 방향을 포함하는 복수의 상이한 방향으로 액정 배향 규제 처리된, 체커보드 형상 패턴의 서브 마이크로 내지 수 마이크로 정도의 사이즈의 복수의 배향 도메인으로 이루어지는 배향층을 구비하고,
- (e) 상기 기관면에 대해, 체커보드 형상 패턴화된 수직인 액정 배향 상태와 수평인 액정 배향 상태의 2 개 상태가, 전계 무인가시에 함께 안정적인 메모리성을 갖는 것을 특징으로 하는 네마틱 액정을 사용한 액정 표시 장치.

청구항 2

제 1 항에 있어서,
 상기 1 쌍의 기관 중 적어도 어느 일방의 기관에 배치된 배향층을 형성하는 재료가, 광 반응성을 갖는 재료로 이루어지고, 상기 복수의 상이한 방향의 액정 배향 규제 처리 중 적어도 하나의 처리가, 상기 배향층을 형성하는 재료에 화학 반응을 줄 수 있는 광을 조사하는 처리인 것을 특징으로 하는 네마틱 액정을 사용한 액정 표시 장치.

청구항 3

제 1 항 또는 제 2 항에 있어서,
 상기 액정층으로서, 그 유전 이방성의 부호가 인가되는 교류 전계의 주파수에 의존하여 정·부의 양방을 취할 수 있는 액정 재료로 이루어지는 것을 특징으로 하는 네마틱 액정을 사용한 액정 표시 장치.

청구항 4

제 1 항 또는 제 2 항에 있어서,
 상기 1 쌍의 기관 중 적어도 일방에 편광판을 구비한 것을 특징으로 하는 네마틱 액정을 사용한 액정 표시 장치.

청구항 5

제 1 항 또는 제 2 항에 있어서,
 상기 액정층으로서, 흡수 이색성을 갖는 색소 분자를 조성 성분으로서 함유하는 것을 특징으로 하는 네마틱 액정을 사용한 액정 표시 장치.

청구항 6

제 1 항 또는 제 2 항에 있어서,
 상기 1 쌍의 기관 중 어느 일방의 기관 상에 광반사판이 배치된 것을 특징으로 하는 네마틱 액정을 사용한 액정 표시 장치.

청구항 7

제 1 항 또는 제 2 항에 있어서,
 상기 배향 도메인의, 상기 기관면에 대해 수평인 액정 배향 규제 방향이, 화소 중의 복수의 부화소 영역 (화소 도메인) 에서 상이한 것을 특징으로 하는 네마틱 액정을 사용한 액정 표시 장치.

명세서

[0001] 기술분야

[0002] 본 발명은 액정 표시 장치에 관한 것으로서, 특히 저소비 전력, 고정세의 네마틱 액정을 사용한 액정 표시 장치에 관한 것이다.

[0003] 배경기술

[0004] 종래, 휴대 전화 등의 휴대 정보 단말의 표시 장치로서는, 주로 네마틱 액정을 사용한 액정 표시 장치가, 그 구동 전압, 저소비 전력 특성을 살려 사용되고 있고, 최근의 휴대 정보 단말의 급속한 보급에 수반하여, 그 생산량이 확대되고 있다.

[0005] 동시에 그 표시 기능도 표시 화소(문자) 수의 증가 등, 보다 고도의 표시 성능이 요구되고 있다.

[0006] 한편으로, 휴대 기기로서 배터리를 전원으로 한 연속 사용 시간을 유지 혹은 확대해야 한다는 점에서, 상기의 고정세화를 비롯한 표시 기능의 고도화뿐만 아니라, 저소비 전력화도 동시에 달성하는 기술이 필요하게 되고 있다.

[0007] 이와 같은 기술의 하나로서, 액정 표시 장치에 가해지는 전압을 끊은 경우에도 표시가 유지되는, 이른바 표시 메모리 특성을 갖는 액정 표시 장치를 사용하는 기술이 다양하게 제안되어 있다. 메모리 특성을 사용함으로써, 표시 내용이 변함없는 경우에는 원리적으로는 소비 전력을 0으로 할 수 있고, 또, 화소별로 표시 내용이 바뀐 화소만 전압을 인가하여 표시 내용을 변경함으로써 소비 전력을 저감시킬 수 있다.

[0008] 또한, 종래의 트위스티드 네마틱(TN) 방식 혹은 슈퍼트위스티드 네마틱(STN) 방식을 단순 매트릭스 구동하는 경우에는, 잘 알려져 있는 바와 같이 듀티비의 제한에서, 표시 가능한 화소 수에 상한이 있지만, 메모리성을 이용함으로써, 이 화소 수의 제한을 없앨 수 있어 고정세의 표시가 가능해진다.

[0009] 네마틱 액정을 사용하여, 이와 같은 표시 메모리성을 실현하는 종래 기술로서는, 예를 들어, 네마틱 액정과 미세한 그레이팅 가공 처리를 실시한 액정 배향층을 조합한 것(하기 특허 문헌 1 참조)이나, 본원 발명자들의 발명에 관련된 네마틱 액정과 복수의 기판면 내 액정 배향 규제 방향을 갖는 도메인을 패턴 형상으로 배치한 것(하기 특허 문헌 2 참조) 등이 제안되어 있다.

[0010] 특허 문헌 1 : 일본 공표특허공보 평11-513809호

[0011] 특허 문헌 2 : 국제 공개 W002/06887호

[0012] 발명의 개시

[0013] 그러나, 상기 서술한 종래 기술에 있어서, 네마틱 액정과 미세한 그레이팅 가공 처리를 실시한 액정 배향층을 사용하는 것은, 플렉소일렉트릭 효과를 이용하여 호메오트로픽(수직) 배향과 하이브리드 배향의 2 가지 상태 사이를 스위칭하는 것인데, 이 2 가지 상태 사이의 메모리성을 발현시키기 위해서는, 상기의 미세한 그레이팅 가공 처리에 있어서의 표면 형상이나, 표면에서의 액정 배향 앵커링 강도를 어느 범위 내에서 정밀하게 제어할 필요가 있다는 등의 문제점이 있어, 광범위한 실용화는 이루어지지 않았다.

[0014] 또, 네마틱 액정과 복수의 기판면내 액정 배향 규제 방향을 갖는 도메인을 패턴 형상으로 배치한 것은, 기판면 내에 대략 평행한 전계(가로 전계)에 의해 메모리 상태 사이의 스위칭을 실시하기 때문에, 이 가로 전계를 발생시키기 위해, 이른바 인플레인·스위칭 방식으로 사용되어 있는 것과 동일한 빗살 전극 쌍이 1 조 이상 필요하고, 복잡한 전극 형성 공정이 필요하다.

[0015] 이상과 같이, 종래 기술에 있어서, 네마틱 액정을 사용하여, 저소비 전력·고정세화에 유리한 표시 메모리성을 갖는 액정 표시 장치를 높은 수율로 용이하게 제작하는 것이 곤란하였다.

[0016] 본 발명은 상기 상황을 감안하여, 높은 수율로 용이하게 제작할 수 있는 메모리성을 갖는 저소비 전력의 네마틱 액정을 사용한 액정 표시 장치를 제공하는 것을 목적으로 한다.

[0017] [1] 본 발명에서는, 상기 목적을 달성하기 위해,

[0018] 네마틱 액정을 사용한 액정 표시 장치에 있어서, 적어도 일방이 투명한 1 쌍의 기판과, 이 1 쌍의 기판의 각각에 형성되고, 적어도 일방이 투명한 면전극층과, 상기 1 쌍의 기판 사이에 배치되고, 상기 면전극층에 전압을 인가함으로써 전계가 인가되는 액정층과, 이 액정층과 상기 1 쌍의 기판 중 적어도 어느 일방의 기판 사이에 배

치된, 상기 기판면에 대해 대략 수직 방향과, 상기 기판면에 대해 대략 수평 방향을 포함하는 복수의 상이한 방향으로 액정 배향 규제 처리된 배향 도메인으로 이루어지는 배향층을 구비하는 것을 특징으로 한다.

- [0019] [2] 상기 [1] 기재된 네마틱 액정을 사용한 액정 표시 장치에 있어서, 상기 1 쌍의 기관 중 적어도 어느 일방의 기관에 배치된 배향층을 형성하는 재료가, 광 반응성을 갖는 재료로 이루어지고, 상기 복수의 상이한 방향의 액정 배향 규제 처리 중 적어도 하나의 처리가, 상기 배향층을 형성하는 재료에 화학 반응을 줄 수 있는 광을 조사하는 처리인 것을 특징으로 한다.
- [0020] [3] 상기 [1] 또는 [2] 기재된 네마틱 액정을 사용한 액정 표시 장치에 있어서, 상기 액정층으로서, 그 유전 이방성의 부호가 인가되는 교류 전계의 주파수에 의존하여 정(正)·부(負)의 양방을 취할 수 있는 액정 재료로 이루어지는 것을 특징으로 한다.
- [0021] [4] 상기 [1], [2] 또는 [3] 기재된 네마틱 액정을 사용한 액정 표시 장치에 있어서, 상기 1 쌍의 기관 중 적어도 일방에 편광판을 구비한 것을 특징으로 한다.
- [0022] [5] 상기 [1], [2], [3] 또는 [4] 기재된 네마틱 액정을 사용한 액정 표시 장치에 있어서, 상기 액정층으로서 흡수 이색성을 갖는 색소 분자를 조성 성분으로서 함유하는 것을 특징으로 한다.
- [0023] [6] 상기 [1], [2], [3], [4] 또는 [5] 기재된 네마틱 액정을 사용한 액정 표시 장치에 있어서, 상기 1 쌍의 기관 중 어느 일방의 기관 상에 광반사판이 배치된 것을 특징으로 한다.
- [0024] [7] 상기 [1], [2], [3], [4], [5] 또는 [6] 기재된 네마틱 액정을 사용한 액정 표시 장치에 있어서, 상기 배향 도메인의, 상기 기판면에 대해 대략 수평인 액정 배향 규제 방향이, 화소 중의 복수의 부화소 영역 (화소 도메인) 에서 상이한 것을 특징으로 한다.
- [0025] 즉, 복잡한 전극 형성 공정이 필요한 빗살 전극이 아닌, 일반적인 TN 방식과 동일하게 단순한 대향면 전극을 사용한다.
- [0026] 이 대향면 전극에 의한 세로 전계로 스위칭하는 복수의 메모리성 액정 배향 상태를 실현하기 위해서는, 먼저, 복수의 상이한 방향으로 액정 배향 규제 처리된 배향 도메인으로 이루어지는 배향층을 사용한다.
- [0027] 전압이 인가되지 않고, 액정층에 가해지는 전계가 없는 경우의 액정 배향 상태의 에너지는, 액정층 자체의 탄성 변형 에너지와 액정층과 기관 표면의 배향층의 계면 상호 작용에 의한 배향 규제 에너지의 합으로 나타난다는 점에서, 기관 표면의 복수의 배향 방향이 함께 에너지적으로 충분히 안정되는 기관 표면을 사용함으로써, 복수의 액정층의 배향 상태를 메모리성 안정 상태로 할 수 있다.
- [0028] 또한, 이들의 복수의 배향 상태 사이를 상기 대향면 전극에 의한 세로 전계로 스위칭 가능하게 하기 위해서는, 상기 각각의 배향 도메인내의 복수의 액정 배향 규제 방향이, 기판면에 대해 대략 수직 방향과, 기판면에 대해 대략 수평 방향을 갖도록 하면 된다.
- [0029] **도면의 간단한 설명**
- [0030] 도 1 은 본 발명의 제 1 실시예를 나타내는 네마틱 액정을 사용한 액정 표시 장치의 기관 상의 배향 처리를 나타내는 도면이다.
- [0031] 도 2 는 본 발명의 제 1 실시예를 나타내는 네마틱 액정을 사용한 액정 표시 장치의 2 개의 안정적인 액정 배향 상태의 모식도와 그 사이의 스위칭을 나타내는 도면이다.
- [0032] 도 3 은 본 발명의 제 2 실시예의 네마틱 액정을 사용한 액정 표시 장치의 구성을 나타내는 도면이다.
- [0033] 도 4 는 본 발명의 제 2 실시예의 네마틱 액정을 사용한 액정 표시 장치의 구동 전압 파형과 전기 광학 특성을 나타내는 도면이다.
- [0034] 도 5 는 본 발명의 제 3 실시예를 나타내는 액정 표시 장치의 구성을 나타내는 도면이다.
- [0035] 도 6 은 본 발명의 제 3 실시예를 나타내는 네마틱 액정을 사용한 액정 표시 장치의 구동 전압 파형과 전기 광학 특성을 나타내는 도면이다.
- [0036] **발명을 실시하기 위한 최선의 형태**
- [0037] 본 발명의 네마틱 액정을 사용한 액정 표시 장치는, 적어도 일방이 투명한 1 쌍의 기관과, 이 1 쌍의 기관의 각 각에 형성되고, 적어도 일방이 투명한 면전극층과, 상기 1 쌍의 기관 사이에 배치되고, 상기 면전극층에 전압을

인가함으로써 전계가 인가되는 액정층과, 이 액정층과 상기 1 쌍의 기관의 적어도 어느 일방의 기관 사이에 배치된, 상기 기관면에 대해 대략 수직 방향과, 상기 기관면에 대해 대략 수평 방향을 포함하는 복수의 상이한 방향으로 액정 배향 규제 처리된 배향 도메인으로 이루어지는 배향층을 구비한다.

[0038] 실시예

[0039] 이하, 본 발명의 실시형태에 대해 상세하게 설명한다.

[0040] 도 1 은 본 발명의 제 1 실시예를 나타내는 네마틱 액정을 사용한 액정 표시 장치의 기관 상에 대한 배향층의 형성 상태를 나타내는 사시도로써, 하부 기관에 상부 기관이 대향된 상태를 나타내고 있다.

[0041] 도 1 에 있어서, 1 은 기관 (하부 기관), 2 는 그 기관 (1) 상에 형성되는 면전극층, 3 은 그 면전극층 (2) 상에 형성되는 배향층이며, 이 배향층 (3) 은 체커보드 형상으로 복수의 배향 도메인을 갖고, 이들의 배향 도메인의 각각에 있어서, 액정 배향 규제 방향이 기관면에 대해 대략 수직인 배향 도메인 (3A), 혹은, 액정 배향 규제 방향이 기관면에 대해 대략 수평인 배향 도메인 (3B) 이 되도록 배향 규제 처리가 실시되어 있다.

[0042] 상기 서술한 체커보드 형상 패턴 중의 배향 도메인 (3A, 3B) 의 사이즈를, 서브 마이크론 내지 수 마이크론 정도의 충분히 작은 사이즈로 하면, 네마틱 액정 자체가 갖는 탄성체로서의 성질에 의해, 이 배향층 (3) 에 의한 액정 배향은 이 배향 패턴에 추종되지 않고, 거의 동일한 배향 상태가 된다.

[0043] 대략 수평 및 대략 수직 방향의 액정 배향 규제력이 동일하고, 또 각각의 배향 도메인 (3A, 3B) 의 형상이 동일한 경우를 생각하면, 상기 서술한 바와 같은 배향층 (3) 에 의한 대략 동등한 액정 표면 배향은, 대략 수직과 대략 수평이 에너지적으로 등가로 안정이 되는 것으로 생각된다.

[0044] 이와 같은 배향층을 갖는 기관을 1 개 더 준비하여, 쌍방의 배향층측을 대향시킨다. 도 1 에 있어서, 4 는 기관 (상부 기관), 5 는 그 기관 (4) 상에 형성되는 면전극층, 6 은 그 면전극층 (5) 상에 형성되는 배향층이며, 이 배향층 (6) 에는, 액정 배향 규제 방향이 기관면에 대해 대략 수직인 배향 도메인 (6A) 및 액정 배향 규제 방향이 기관면에 대해 대략 수평인 배향 도메인 (6B) 이 체커보드 형상으로 형성되어 있다. 그 둘을 대향시킨 배향층 (3, 6) 사이에는, 상기의 배향 도메인 (3A, 3B) 의 사이즈 (서브 마이크론 내지 수 마이크론 정도) 보다 큰, 예를 들어 10 마이크론 정도의 간극 (갭) 을 형성하여 셀로 하고, 그 기관 (1, 4)(배향층 (3, 6)) 사이에 네마틱 액정을 밀봉하여 액정층 (7) 을 갖는 액정 장치로 한다.

[0045] 상기 기관 (1, 4) 에는, 투명 전극 재료로 이루어지는 면전극층 (2, 5) 이 형성되어 있고, 상기와 같이 하여 제작된 액정 셀은, 이 대향하는 기관 (1, 4) 의 각각에 형성된 면전극층 (2, 5) 사이에 전압을 인가함으로써, 액정층 (7) 에 세로 방향의 전계를 인가할 수 있다.

[0046] 여기서, 상기 액정층 (7) 의 액정 재료로서 그 유전 이방성 ($\Delta \epsilon$) 의 부호가 인가되는 교류 전계의 주파수에 의존하여 정·부의 양방을 취할 수 있는 액정 재료를 사용함으로써, 도 2 에 나타내는 바와 같이, 액정층 (7) 의 배향 상태를, 상기 에너지적으로 등가이고 안정적인 대략 수직 상태 [도 2(a)] 와 대략 수평 상태 [도 2(b)] 의 2 가지 상태 사이에서 스위칭 가능하게 할 수 있다.

[0047] 상기의 2 가지 상태 사이의 스위칭시에, 전계 인가에 의한 액정 배향의 회전 방향이 상이한 도메인이 발생하여 표시 품질이 저하되는 것을 막기 위해서는, 배향층 (3) (및 배향층 (6)) 에 있어서의 기관에 대해 대략 수직인 배향 방향을, 특정한 일방향으로, 예를 들어 3 도 기울이고, 또 동일하게 기관에 대해 대략 수평인 배향 방향을, 특정한 일방향으로 기관면으로부터, 예를 들어 3 도 세운 것으로 하는, 이른바 프리틸트 제어를 하면 된다.

[0048] 이와 같은, 체커보드 형상의 수직·수평 배향 규제 패턴을 갖는 배향층 (3) (및 배향층 (6)) 을 얻기 위해서는, 예를 들어 광 반응성을 갖는 배향막 재료를 사용하면 된다.

[0049] 이와 같은 배향층 재료로서 예를 들어 폴리[2-(4-페닐아조페닐옥시)에틸메타크릴레이트] 가 알려져 있다 (참고 문헌 1 : 이치무라 외, Appl. Phys. Lett, Vol.73, pp921-923). 이 폴리머는 스핀코스트 등에 의해 기관 상에 박막으로서 형성한 상태에서는 수직 배향막이 되지만, 예를 들어, 파장 365nm 의 무편광광을 기관에 대해 경사 60 도 방향으로부터 충분한 조사 에너지로 조사함으로써, 이 경사 방향으로 배향 규제 방향을 갖는 (수 도 정도의 프리틸트각을 갖는) 수평 배향막이 되는 것이 보고되어 있다 (상기 참고 문헌 1 참조).

[0050] 배향층 (3) (혹은 배향층 (6)) 은, 이 광 반응성 폴리머를 기관 (1) 표면에 박막 형성하여 수직 배향막으로 한 후에, 백(白)·흑(黑) 체커보드 패턴의 백에 대응하는 부분만 광 투과하고, 흑에 대응하는 부분은 광 불투과와

포토마스크를 사용하여, 파장 365nm 의 무편광광을 기판에 대해 경사 60 도 방향으로부터 충분한 조사 에너지로 조사함으로써, 배향층 (3) 의 체커보드 패턴의 백에 상당하는 부분만을, 이 경사 방향으로 배향 규제 방향을 갖는 (수 도 정도의 프리틸트각을 갖는) 수평 배향막으로 하면 된다.

- [0051] 이와 같이 하여, 도 2(a) 에 나타내는 바와 같은 대략 수직인 액정 배향 상태와, 도 2(b) 에 나타내는 바와 같은 대략 수평인 액정 배향 상태의 2 개 상태가, 전제 무인가시에 모두 안정적으로 메모리성을 갖고, 또한 대향하는 기판 각각에 형성된 쌍을 이루는 면전극층 (2, 5) 사이에 전압을 인가함으로써 발생하는 세로 전계에 의해, 이들의 안정 배향 상태 사이의 스위칭이 가능한 액정 장치가 얻어진다.
- [0052] 이 액정 장치를 표시 장치로서 작용시키기 위해서는, 예를 들어 이 액정 장치를, 도 2 에 나타내는 바와 같이 2 장의 편광판 (8, 9) 으로, 그 편광 투과축을 서로 직교시켜 사이에 둬으로써 가능하다. 이 때, 배향층 (3 및 6) 의 대략 수평 배향의 배향 규제 방향을 상기 서로 직교하는 편광 투과축의 대략 중간 방향 (45 도 방향) 으로 함으로써, 복굴절 효과에 의해 도 2(a) 의 대략 수직 배향 상태에서 흑 표시, 도 2(b) 의 대략 수평 배향 상태에서 백 표시가 가능해진다. 후자의 대략 수평 배향 상태에서의 백 표시 투과율을 크게 하려면, 액정 재료의 굴절률 이방성 (Δn) 및 액정층 두께를 조절하여, 액정층의 리타레이션이 반과장판이 되도록 하면 된다.
- [0053] 또, 액정 재료에 흡수 이색성을 갖는 색소 분자를 조성 성분으로서 함유시킴으로써, 이른바 게스트·호스트 효과에 의해 표시 장치로 하는 것이나, 편축의 기판의 면전극층을 반사판 겸용의 불투명 전극층으로서 반사형의 표시 장치로 할 수 있다.
- [0054] 도 3 은 본 발명의 제 2 실시예를 나타내는 네마틱 액정을 사용한 액정 표시 장치의 구성을 나타내는 도면이다.
- [0055] 이 도면에 있어서, 기판 (11) 과 기판 (14) 으로서 두께가 1.1mm 이고 표면을 연마한 투명한 유리 기판을 2 장 사용하였다.
- [0056] 기판 (11) 상에는, 면전극층 (12) 으로서 ITO (인듐티탄옥사이드) 로 이루어지는 투명 도전층을 형성하였다.
- [0057] 다음으로, 그 ITO 전극층 (12) 상에, 배향층 재료로서 아조벤젠기를 함유하는 폴리[2-(4-페닐아조페닐옥시)에틸 메타크릴레이트] 를 기판 (11) 표면에 도포·건조 후, 치밀한 수직 배향층 (13) 을 얻었다.
- [0058] 여기서 사용하는 감광성 재료로서는, 상기에 한정되지 않고, 동일한 배향 규제 효과와 이하와 같은 자외광 조사에 의한 배향 규제능의 변화가 얻어지는 것이면 어떠한 것을 사용해도 된다.
- [0059] 그러한 감광성 재료로서, 예를 들어 닛산 화학 공업 주식회사 제조의 폴리이미드계 배향막 재료인 RN-1338 도 본 발명에 적용할 수 있다. 이 재료 RN-1338 은, 상기의 아조벤젠계 재료와 동일하게, 스펀캐스트 등에 의해 기판 상에 박막으로서 형성한 상태에서는 수직 배향막이 되지만, 예를 들어, 파장 250nm 의 직선 편광광을 충분한 조사 에너지로 조사함으로써, 조사된 직선 편광 방향에 직교하는 방향으로 배향 규제 방향을 갖는 수평 배향막이 된다.
- [0060] 다음으로, 중심 파장 365nm 의 밴드패스필터를 구비한 수은 크세논램프를 무편광 자외광원으로 하고, 도 1 에 나타내는 바와 같은 구분된 각각의 정사각형의 작은 영역의 크기가 가로 세로 1 μ m 인 정사각형의 체커보드 패턴의 포토마스크를 개재하여, 기판면에 대해 경사 60 도 방향으로부터 0.2J/cm² 정도의 조사광 강도로 광 조사하고, 상기 포토마스크의 투과 부분에만 상기 경사진 광 조사 방향면 내에 (5 도 정도의 프리틸트각으로) 배향 규제 방향을 갖는 수평 배향막을 형성하였다.
- [0061] 또한, 이들의 패턴 형상이나 조사광 강도는 어디까지나 하나의 예로서, 사용하는 감광성 재료나, 액정 재료의 특성 등에 맞추어 조정한다. 예를 들어, 사용하는 배향막 재료에 의해, 최종적으로 얻어지는 수직 배향과 수평 배향의 배향 규제력에 큰 차이가 있으면, 그들의 차이에 따라서 상기 체커보드 패턴의 백·흑 상당 부분의 면적을 상대적으로 변화시켜, 결과적으로 면적을 곱한 배향 규제력을, 수직 배향과 수평 배향 각각이 거의 동일해지도록 조절하는 것이 바람직하다.
- [0062] 다른 일방의 기판 (14) 에 대해서도 상기 기판 (11) 과 완전히 동일하게 하여 면전극층 (15) 과 배향층 (16) 을 형성하였다.
- [0063] 다음으로, 이들의 2 장의 기판 (11, 14) 을 각각의 액정 배향능을 갖는 표면끼리 서로 대향시켜, 분산시킨 구형

의 폴리머비드로 이루어지는 스페이서와 주변부의 시일제를 개재시켜, 셀을 조립하였다.

- [0064] 이어서, 이 액정 셀의 기관 사이에, 머크사 제조의 액정 재료 MLC-2048 에, 이색성 색소 (17A) 로서 BDH사 제조의 뉴트럴 색소 재료 D85E63 을 적당량 혼합한 액정 조성물을 진공에서 주입하여 액정층 (17) 으로 하고, 자외선 경화형 수지로 이루어지는 밀봉재로 밀봉하여 액정 패널을 얻었다.
- [0065] 상기의 액정 조성물 MLC-2048 은, 그 유전 이방성 ($\Delta \epsilon$) 이 저주파에서는 정이 되고, 고주파에서는 부가 되는 2 주파 구동용 네마틱 조성물로서, 그 크로스오버 주파수는 23kHz 이다.
- [0066] 이 때 액정층의 두께는, 상기의 스페이서에 의해, 액정 밀봉 상태에서 10 μ m 가 되도록 조정하였다.
- [0067] 다음으로, 이 광원측 기관 (11) 에 편광판 (18)(닛토 전공사 제조 G1220DU) 을, 그 편광 투과축을 상기의 기관 (11) 의 수평 배향 규제 방향과 평행이 되도록 부착하였다.
- [0068] 그 후, 2 주파 구동 가능한 구동 회로, 광원으로서 백라이트 등을 접속하여, 액정 표시 장치를 얻었다.
- [0069] 이 제 2 실시예의 네마틱 액정을 사용한 액정 표시 장치의 구동 전압 파형과 전기 광학 특성을 도 4 를 사용하여 설명한다.
- [0070] 도 4(a) 에 있어서, Tr 은 그것에 수반하는 액정 표시 장치의 투과율의 변화를 나타낸다. 도 4(b) 에 있어서, V 는 IT0 전극 (12 및 15) 사이에 가해지는 구동 전압 파형을 나타내고 있다.
- [0071] 이들 도면에 나타내는 바와 같이, 이 실시예에 나타내는 액정 장치는, 선택적으로 구동 교류 전압 주파수를 바꿈으로써, 이색성 색소 (17A) 에 의한 게스트·호스트 효과로, 밝은 상태 [도 2(a) 참조], 어두운 상태 [도 2(b) 참조] 에 대응하는 액정층 내의 액정 배향 상태 사이의 스위칭이 가능하였다.
- [0072] 다음으로, 본 발명의 제 3 실시예에 대해 설명한다.
- [0073] 상기의 제 2 실시예에 있어서, 도 5 에 나타내는 바와 같이, 기관 (21), 먼전극층 (22), 배향층 (23) 에 대향한 기관 (24) 의 먼전극층을, 광반사판을 겸한 광반사판겸 먼전극층 (25) 으로 하고, 또한 기관 (24) 상의 배향층 (26) 의 형성에 있어서, 자외광의 경사 조사를 전혀 실시하지 않고, 단순히 도포·건조만 한 것 이외에는 제 2 실시예와 동일하게 하여 반사형의 액정 표시 장치를 제작하여, 제 3 실시예로 하였다.
- [0074] 이 제 3 실시예의 경우에는, 배향층 (26) 은 자외광에 의해 조사되어 있지 않기 때문에, 동일한 수직 배향층으로서 작용한다.
- [0075] 이 실시예의 2 개의 안정적인 메모리 배향 상태와, 그 사이의 스위칭의 모식도를 도 6 에 나타낸다. 이 도면에 나타내는 바와 같이, 배향층 (26) 이 수직 배향층이기 때문에, 2 개의 안정적인 메모리 배향 상태는, 도 6(a) 에 나타내는 수직 배향 상태와 도 6(b) 에 나타내는 이른바 하이브리드 배향 상태가 된다.
- [0076] 후자의 하이브리드 배향 상태에 있어서의 이색성 색소 (27A) 에 의한 광 흡수는 제 2 실시예의 수평 배향 상태 (도 2(b) 참조) 에 비해 약 반이 되지만, 이 제 3 실시예에서는 반사형 구성으로 되어 있고, 액정 장치에 입사하여 반사·출사할 때에 액정층 (27) 을 2 회 통과하기 때문에, 총 광 흡수 (따라서 콘트라스트도) 는 제 2 실시예와 거의 동일하게 된다.
- [0077] 따라서, 이 제 3 실시예의 전기 광학 특성은 제 2 실시예의 도 4 와 거의 동일하다.
- [0078] 이 제 3 실시예에서는, 자외광의 경사 조사가 기관 (21) 측의 배향층 (23) 만으로 끝나기 때문에, 액정 표시 장치의 제작의 공정을 저감시킬 수 있다.
- [0079] 또, 이 제 3 실시예에서는, 배향층 (23) 의 배향 도메인의 기관면에 대해 대략 수평인 액정 배향 규제 방향을, 화소 중의 복수의 부화소 영역 (화소 도메인) 에서 상이한 복수의 방향으로 하고, 이른바 멀티 도메인 화소 구성으로 함으로써, 시각 특성을 개선할 수 있다. 상기의 화소 도메인은, 예를 들어 화소를 2 분할 구성으로 하는 경우에는, 1 개의 화소 도메인은 원래의 화소 (통상적으로 1 변이 수 십 μ m ~ 수 백 μ m 정도) 의 1/2 의 크기이며, 이 큰 화소 도메인 중에, 사방 약 1 μ m 정도의 사이즈의 배향 도메인이 다수 포함되는 것이다.
- [0080] 또한, 본 발명은 상기 실시예에 한정되는 것은 아니고, 본 발명의 취지에 기초하여 다양한 변형이 가능하고, 이들을 본 발명의 범위로부터 배제하는 것은 아니다.
- [0081] 예를 들어, 상기 실시예에서는 액정 재료에 첨가하는 이색성 색소로서 흡수 분광 특성이 거의 뉴트럴 (흑 색소) 한 재료를 사용했지만, 이 흡수 분광 특성을 조절하여 칼라 표시를 실시할 수도 있다.

[0082] 또, 제 2 실시예에 나타난 액정 표시 장치를, 2 개 (편방을 상대적으로 90 도 회전시켜) 적층함으로써, 편광판을 전혀 사용하지 않는 구성으로 할 수도 있다.

[0083] 또한, 각 화소에 박막 트랜지스터 등의 능동 소자를 형성한 액정 표시 장치를 제작할 수도 있다.

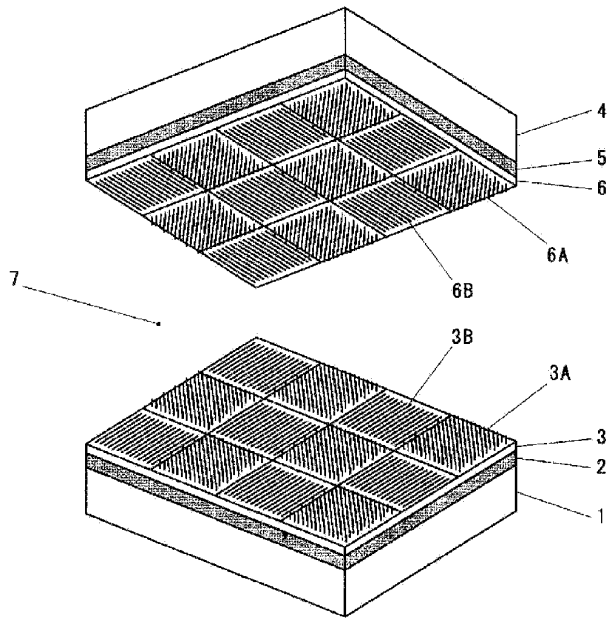
[0084] 이상, 본 발명에 의하면, 네마틱 액정을 사용한 표시 메모리성을 구비한 저소비 전력의 네마틱 액정을 사용한 액정 표시 장치를 높은 수율로 용이하게 제작할 수 있다.

[0085] **산업상이용가능성**

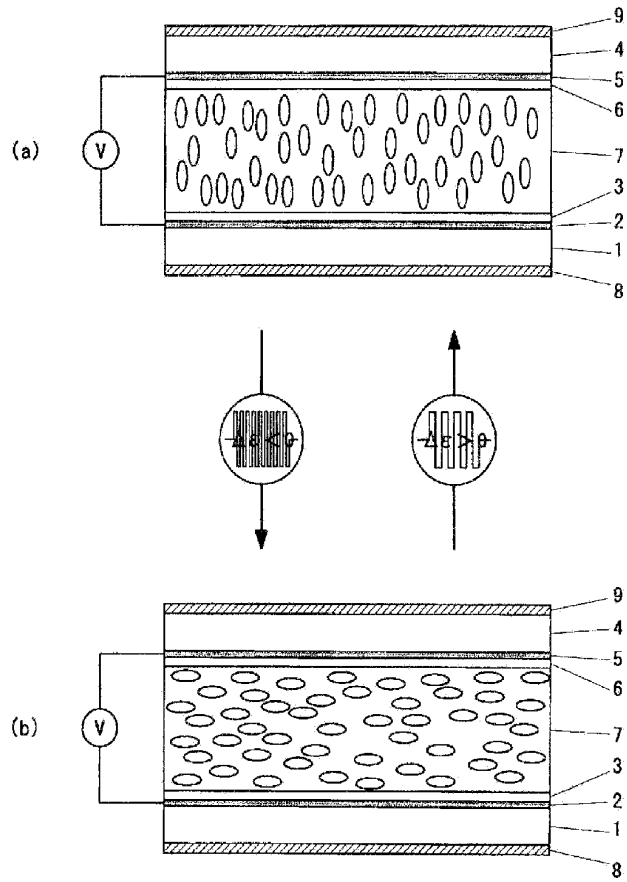
[0086] 본 발명의 액정 표시 장치는, 높은 수율로 용이하게 제작할 수 있는, 메모리성을 갖는 저소비 전력의 네마틱 액정을 사용한 액정 표시 장치에 바람직하다.

도면

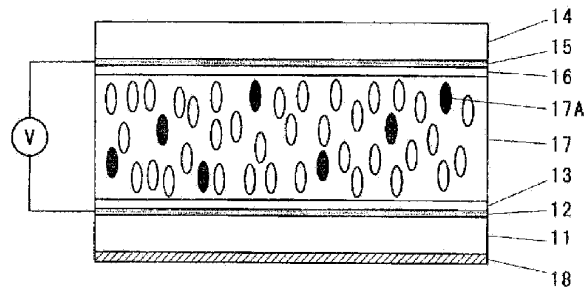
도면1



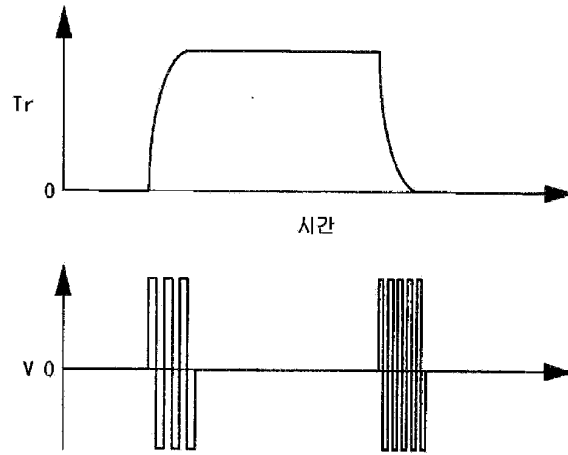
도면2



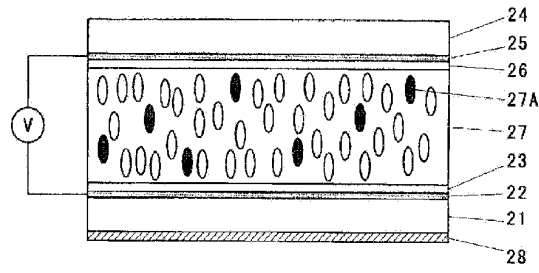
도면3



도면4



도면5



도면6

