



(19) 대한민국특허청(KR)
(12) 등록특허공보(B1)

(45) 공고일자 2012년02월22일
(11) 등록번호 10-1116736
(24) 등록일자 2012년02월08일

(51) Int. Cl.

G02B 6/12 (2006.01) G02B 6/122 (2006.01)

(21) 출원번호 10-2006-7000978

(22) 출원일자(국제출원일자) 2004년08월24일

심사청구일자 2009년06월11일

(85) 번역문제출일자 2006년01월16일

(65) 공개번호 10-2006-0033800

(43) 공개일자 2006년04월19일

(86) 국제출원번호 PCT/JP2004/012114

(87) 국제공개번호 WO 2005/022219

국제공개일자 2005년03월10일

(30) 우선권주장

JP-P-2003-00307654 2003년08월29일 일본(JP)

(56) 선행기술조사문헌

JP2001508887 A*

US20030016915 A1*

*는 심사관에 의하여 인용된 문헌

(73) 특허권자

도꾸리쯔교세이호칭 가가꾸 기쥬쯔 신히 기꼬

일본 사이타마켄 가와구찌시 혼쵸 4쵸메 1방 8코

(72) 발명자

노다 스스무

일본국 교토후 우지시 고카쵸 교다이 쇼쿠인 슈쿠샤 231코

아사노 다카시

일본국 교토후 교토시 니시쿄쿠 가와시마고탄 오사쵸 65-3 가츠라다이2 교도 슈쿠샤 2-108코

아카하네 요시히로

일본국 효고켄 이타미시 고야키타 1쵸메 1-1스미 토모덴키교교가부시키가이샤 이타미세사쿠쇼 나이

(74) 대리인

특허법인맥, 홍재일, 홍종원

전체 청구항 수 : 총 9 항

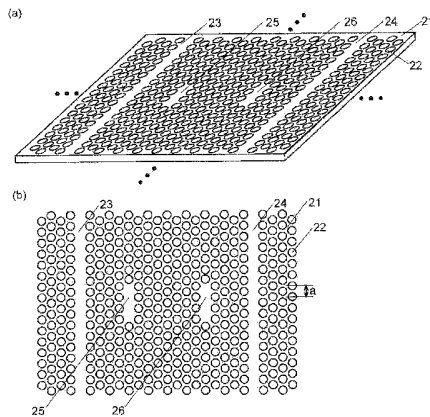
심사관 : 홍승무

(54) 2차원 포토닉 결정 분합파기

(57) 요약

빈 구멍(vacancy)(22)을 주기적으로 배치하여 이루어지는 2차원 포토닉 결정에 입력 도파로(23)와 출력 도파로(24)를 구비하고, 양 도파로 사이에 빈 구멍(22)을 결손시킨 2개의 점 형상 결함(25, 26)을 구비함으로써, 2차원 포토닉 결정 슬래브 합분파(合分波)기에 있어서의 파장의 오차에 의한 효율의 저하나 다른 파장과의 크로스 토크를 방지한다.

궤궤도 - 도5



특허청구의 범위

청구항 1

- a) 슬래브 형상의 본체와,
- b) 상기 본체 내에 소정의 주기로 격자 형상으로 배치된 복수의, 본체와는 굴절률이 다른 영역과,
- c) 상기 본체에 구비된, 상기 이(異)굴절률 영역의 결합을 선 형상으로 구비한 도파로로 이루어지는 제1 광 도출입부와,
- d) 상기 본체에 구비된 제2 광 도출입부와,
- e) 상기 이굴절률 영역의 결합을 점 형상으로 구비하여 이루어지고, 동일한 공진파장을 가지는 점 형상 결합 공진기로서, 제1 광 도출입부와 제2 광 도출입부 사이에 2개, 직렬로 배치한 점 형상 결합 공진기

를 구비하고,

점 형상 결합 공진기의 공진주파수 ω_0 , 점 형상 결합 공진기와 제1 및 제2 광 도출입부 사이의 Q값인 Q_{in} , 및 점 형상 결합 공진기와 결정 외부와 사이의 Q값인 Q_V 에 의하여 구해지는 값 $[(\omega_0 / 2) \times (1 / Q_{in} + 1 / Q_V)]^2$ 과 2개의 점 형상 결합 공진기 사이의 상호결합계수 μ 의 2승의 비로 정의되는 결합비 $\mu^2 / [(\omega_0 / 2) \times (1 / Q_{in} + 1 / Q_V)]^2$ 이 0.2 ~ 10인 것

을 특징으로 하는 2차원 포토닉 결정 분합파기.

청구항 2

청구항 1에 있어서,

제2 광 도출입부는, 결정 외부와의 사이의 Q값이 상기 점 형상 결합 공진기의 Q값보다도 작은 점 형상 결합인 것을 특징으로 하는 2차원 포토닉 결정 분합파기.

청구항 3

청구항 2에 있어서,

상기 점 형상 결합 공진기 중의 적어도 1개는 상기 이굴절률 영역을 결손시킴으로써 형성되는 도너형 결합인 것을 특징으로 하는 2차원 포토닉 결정 분합파기.

청구항 4

청구항 1에 있어서,

제2 광 도출입부가 상기 이굴절률 영역의 결합을 선 형상으로 구비한 도파로인 것을 특징으로 하는 2차원 포토닉 결정 분합파기.

청구항 5

청구항 4에 있어서,

제2 광 도출입부에 상기 공진파장의 광을 반사하는 제2 반사부를 구비한 것을 특징으로 하는 2차원 포토닉 결정 분합파기.

청구항 6

청구항 1 내지 청구항 5 중의 어느 한 항에 있어서,

제1 광 도출입부에 상기 공진파장의 광을 반사하는 제1 반사부를 구비한 것을 특징으로 하는 2차원 포토닉 결정 분합파기.

청구항 7

청구항 6에 있어서,

상기 본체는 상기 이굴절률 영역의 주기가 다른 복수의 금제대영역으로 이루어지고, 제1 광 도출입부 또는 제2 광 도출입부는 이 복수의 금제대영역을 통과하며, 상기 공진파장은 상기 점 형상 결합 공진기가 속하는 금제대 영역에서는 제1 광 도출입부 또는 제2 광 도출입부의 도파로 투과파장대에 포함되고, 다른 금제대영역에서 이 도파로 투과파장대에 포함되지 않는 것을 특징으로 하는 2차원 포토닉 결정 분합파기.

청구항 8

청구항 1에 있어서,

점 형상 결합 공진기의 개수가 2이고, 2개의 점 형상 결합 공진기 및 상기 2개의 광 도출입부가 점대칭으로 배치되어 있는 것을 특징으로 하는 2차원 포토닉 결정 분합파기.

청구항 9

청구항 1에 있어서,

상기 점 형상 결합 공진기의 근방의 이굴절률 영역을 상기 배치 주기에 의하여 정해지는 위치에서 변위시킨 것을 특징으로 하는 2차원 포토닉 결정 분합파기.

청구항 10

삭제

명세서

기술분야

[0001] 본 발명은, 파장분할 다중통신 등에 이용되는 2차원 포토닉(photonic) 결정 분합파(分合波)기에 관한 것이다. 특히, 그 분합파의 특성을 개선하는 기술에 관한 것이다.

배경기술

[0002] 근년에, 파장분할 다중(Wavelength Division Multiplexing : WDM) 전송 시스템의 기술이 진전되고 있다. 이 WDM은, 하나의 전송로에 복수의 파장(주파수)의 광(本 명세서에 있어서 사용되는 「광」에는, 전자파를 포함하는 것으로 함)을 전파(傳播)시켜서, 각각에 별개의 신호를 실어서 정보전송하는 것이다. 전송로의 입구측에서 각 파장의 광을 혼합하고, 혼합된 광을 출구측에서 각 파장마다 취출(取出)하기 때문에, 광의 합파기 및 분파기, 혹은 파장 필터가 필요하게 된다. 종래에, 분파기로는 에컨대 어레이 도파로 회절격자가 이용되고 있는데, 이 분파기에서는, 광의 손실을 작게 하기 위하여, 현재 상태에서는 가로 세로 수 cm 정도의 비교적 큰 소자가 이용되고 있다.

[0003] 이에 대하여, 전송 시스템의 대용량화 및 장치의 소형화를 위하여, 포토닉(photonic) 결정을 이용한 분파기, 합파기나 파장 필터의 개발이 행하여지고 있다. 포토닉 결정이란 주기굴절률 분포를 가진 기능재료로서, 광의 에너지에 대하여 밴드 구조를 형성한다. 특히, 광의 전파(傳播)가 불가능하게 되는 에너지 영역(포토닉 밴드 갭)이 형성되는 것이 특징이다. 포토닉 결정 속의 굴절률 분포에 적절한 결합을 도입함으로써, 포토닉 밴드 갭 속에 이 결합에 의한 에너지 준위(결합준위)가 형성된다. 이에 의하여, 포토닉 밴드 갭 속의 에너지에 대응하는 파장 범위 중, 결합준위의 에너지에 대응하는 파장의 광만이 존재 가능하게 된다. 결정 속의 상기 결합을 선(線) 형상으로 함으로써 도파로가 되고, 결정 속의 결합을 점(點) 형상으로 함으로써 공진기가 된다. 이 점 형상 결합에 있어서 공진하는 광의 파장(공진파장)은, 그 형상에 따라 다르다.

[0004] 비(非)특허문헌 1에는, 굴절률이 높은 재료로 이루어지는 무한 길이의 원기둥체를 정방 격자 형상으로 배열한 포토닉 결정에 대하여 컴퓨터 시뮬레이션을 행한 결과가 기재되어 있다. 이 구성에서는, 정방 격자에 평행한 면 내에서는 포토닉 밴드 갭에 의한 광의 제어를 행할 수가 있지만, 이 면에 수직인 방향으로의 광의 제어를 행할 수가 없다. 따라서, 이러한 구성의 포토닉 결정은 실용적이지 못하다.

[0005] 특허문헌 1에는, 판 형상의 본체에, 본체와는 굴절률이 다른 영역(이하, 「이(異)굴절률 영역」이라 함)을 주기

적으로 배열함으로써 주기굴절률 분포를 구비한 포토닉 결정이 기재되어 있다. 이와 같은 구성에서는, 본체의 면 내에서는 포토닉 밴드 갭이 형성되고, 또한, 본체에 수직인 방향에서는 본체와 주위의 공기와의 굴절률의 차에 의하여 광이 본체 내에 단아 가두어지기 때문에, 본체 내의 광을 제어할 수가 있다. 또한, 이굴절률 영역을 선 형상으로 결손시킴으로써 도파로가 형성되고([0025], 도 1), 점 형상으로 결손시킴으로써 점 형상 결함이 형성된다([0029], 도 1). 특허문헌 1에는 실시예로서, 원기둥 구멍으로 이루어지는 이굴절률 영역을 3각 격자 형상으로 주기적으로 배열하고, 도파로 근방의 1개의 원기둥 구멍의 직경을 크게 하여 1개의 점 형상 결함을 형성한 2차원 포토닉 결정이 개시되어 있다.

[0006] 비특허문헌 1 : 팬 등, 피지컬 리뷰 레터즈, (미국), 아메리카 물리학회, 1998년, 제80권, 960-963 페이지(S. Fan et al., "Channel Drop Tunneling through Localized States", Physical Review Letters, (US), American Physical Society, 1998, vol. 80, pp. 960-963)

[0007] 특허문헌 1 : 일본국 특허공개 2001-272555호 공보([0025], [0029], 도 1)

[0008] 이러한 2차원 포토닉 결정은, 도파로를 전파(傳播)하는, 복수의 파장이 중첩된 광 중, 점 형상 결함의 공진파장을 가지는 광이 점 형상 결함을 통하여 결정 외부로 분파되는 분파기로서 기능한다. 또한, 점 형상 결함의 공진파장을 가지는 광이 결정 외부에서, 도파로를 전파(傳播)하는 중첩광으로 합파되는 합파기로서도 기능한다. 이와 같이, 동일한 2차원 포토닉 결정이 분파기 및 합파기로서 기능하기 때문에, 본 명세서에서는, 이러한 2차원 포토닉 결정을 「분합파기」라 부른다. 또한, 형상이 다른 복수의 점 형상 결함을 도파로 근방에 구비한 2차원 포토닉 결정은, 각 점 형상 결함이 각각 파장이 다른 광을 분합파하는 분합파기가 된다. 복수의 파장의 광에 각각 별개의 신호를 실음으로써, 분파기를 이용하여 전송로(도파로)에서 소정의 신호를 취출하거나, 합파기에 의하여 소정 신호를 전송로에 도입하거나 할 수가 있다.

[0009] 이와 같은 분합파기에서는, 점 형상 결함은 그 공진파장 λ_0 를 가지는 광만이 아니라, 공진파장 λ_0 를 중심으로 하여 어떤 파장폭에 포함되는 광도 일정한 비율로 분합파한다. 상기 종래의 2차원 포토닉 결정 분합파기에서는, 분합파 스펙트럼은 도 1에 나타내는 바와 같은, 공진파장 λ_0 를 중심으로 하는 로렌츠 함수형이 된다. 로렌츠 함수형인 경우에는, 분합파 스펙트럼의 피크가 예리하여, 공진파장 λ_0 가까이에서는 λ_0 에서 멀어짐에 따라서 급격하게 분합파 스펙트럼의 값이 작아짐과 함께, λ_0 에서 멀어짐에 따라서 긴 기습을 드리우는 분포를 나타낸다. 이와 같은 로렌츠 함수형의 분합파 스펙트럼을 가지는 경우, 분합파에 관하여 이하의 2개의 개선해야 할 과제가 있다.

[0010] 제1 과제는, 분합파 스펙트럼의 피크가 예리한 점에 기인하는 것이다. 장치의 경년(經年) 열화나 온도 변화 등에 의하여, 도파로를 전파(傳播)하는 광의 파장에 오차가 생기고, 혹은 분합파기의 공진파장에도 오차가 생긴다. 따라서, 점 형상 결함의 공진파장(분합파 스펙트럼의 피크 톱의 파장) λ_0 와 도파로를 전파하는 파장 λ_1 의 사이에 오차 $\delta \lambda$ 가 생긴다. 이 오차가 근소하더라도, 도 1에 나타내는 바와 같이, λ_1 에 있어서의 분합파 스펙트럼의 값이 λ_0 에 있어서의 값보다도 대폭 감소한다. 이 점은 분합파 스펙트럼이 로렌츠 함수형인 경우에는, 약간의 파장의 편차가 분합파의 효율을 저하시키는 것을 의미한다.

[0011] 제2 과제는, 분합파 스펙트럼의 긴 기습에 기인하는 것이다. 이러한 기습을 가짐에 의하여, λ_0 에서 떨어진 파장을 가지는 원치 않는 광이 혼입되어, 노이즈의 원인이 된다. 또한, 이 기습이 인접하는 채널의 신호 파장에 중첩되어, 2개의 신호가 혼신(크로스 토크)되는 원인이 된다.

발명의 상세한 설명

[0012] [발명이 해결하고자 하는 과제]

[0013] 본 발명이 해결하고자 하는 과제는, 각 점 형상 결함의 분합파 스펙트럼의 피크 형상에 기인하여 생기는, 입력 신호 혹은 공진파장의 편차에 의한 분합파 효율의 저하나 분합파 스펙트럼의 기습의 영향에 의한 크로스 토크를 방지할 수가 있는 2차원 포토닉 결정 분합파기를 제공하는 것에 있다.

[0014] [과제를 해결하기 위한 수단]

[0015] 상기 과제를 해결하기 위하여 이루어진 본 발명에 관련되는 2차원 포토닉 결정 분합파기는,

[0016] a) 슬래브 형상의 본체와

- [0017] b) 상기 본체 내에 소정의 주기로 격자 형상으로 배치된 복수의, 본체와는 굴절률이 다른 영역과,
- [0018] c) 상기 본체에 구비된, 상기 이(異)굴절률 영역의 결합을 선 형상으로 구비한 도파로로 이루어지는 제1 광 도출입부와,
- [0019] d) 상기 본체에 구비된 제2 광 도출입부와,
- [0020] e) 제1 광 도출입부와 제2 광 도출입부 사이에, 상기 이굴절률 영역의 결합을 점 형상으로 구비하여 이루어지는 점 형상 결합으로서 대략 동일한 공진파장을 가지는 점 형상 결합을 2개 이상 직렬로 배치한 점 형상 결합 공진기,
- [0021] 를 구비하는 것을 특징으로 한다.
- [0022] 본 발명의 2차원 포토닉 결정 분할파기에서는, 면(面) 내 방향의 크기에 비하여 두께가 충분히 얇은 판 형상체인 슬래브가 본체가 된다. 이 본체 내에, 이 본체와는 굴절률이 다른 영역(이굴절률 영역)을 복수, 소정의 주기로 격자 형상으로 배치한다. 이로써, 그 주기에 의하여 정해지는 소정의 파장대역의 광을 본체의 면 내 방향으로 통과시키지 않는 포토닉 밴드 갭이 형성된 2차원 포토닉 결정이 된다. 이 2차원 포토닉 결정에서는 상기와 같은 구조로 함으로써, 본체와 본체 외(예컨대 공기)와의 사이에서는 양자의 굴절률의 차에 의하여 전반사가 생기기 때문에, 본체와 본체 외와의 사이에서 광이 누설되지 않는다. 여기서, 이굴절률 영역을 배치하는 격자에는 3각 격자나 정방 격자 등이 있다. 또한, 이굴절률 영역은, 본체보다도 굴절률이 낮은 것 및 높은 것의 어느 것이라도 좋지만, 본체와의 굴절률의 차를 크게 할 수 있음과 함께 제조가 용이하다는 점에서, 본체에 주기적으로 빈 구멍을 뚫음으로써 형성하는 것이 바람직하다.
- [0023] 이 본체에, 이굴절률 영역의 결합을 선 형상으로 구비한 도파로로 이루어지는 제1 광 도출입부를 구비한다. 이 도파로는, 전형적으로는 이굴절률 영역을 선 형상으로 결손시키는, 즉 이굴절률 영역을 구비하지 않음으로써 형성된다. 이 도파로는, 분파기로서 이용하는 경우에는 복수의 파장이 중첩된 광을 분파기에 도입하기 위한 광 도출입부가 되고, 합파기로서 이용하는 경우에는 복수의 파장이 중첩된 광을 외부에 취출하기 위한 광 도출입부가 된다.
- [0024] 또한, 이 본체에 제2 광 도출입부를 구비한다. 제2 광 도출입부는, 분파기로서 이용하는 경우에는 특정 파장의 광을 결정 외부로 취출하기 위한 광 도출입부가 되고, 합파기로서 이용하는 경우에는 특정 파장의 광을 합파기에 도입하기 위한 광 도출입부가 된다. 이 제2 광 도출입부는 도파로, 혹은 점 형상 결합으로 할 수가 있다. 제2 광 도출입부를 점 형상 결합으로 하는 경우에는, 이굴절률 영역의 결합을 점 형상으로 구비함으로써 형성된다. 이 점 형상 결합에는, 이굴절률 영역을 다른 이굴절률 영역과 다른 크기로 하거나 결손시키거나 한 것 등을 이용할 수가 있다. 또한, 결합을 구비하는 이굴절률 영역은 1개 또는 인접하는 복수개로 할 수가 있다. 인접하는 복수개의 결합을 구비한 경우에는, 이 복수개의 결합이 어울어져 1개의 점 형상 결합으로 간주된다. 상기와 같이 광을 결정 외부로 취출하거나 합파기에 도입하거나 하기 위하여, 이 점 형상 결합은 결정 외부와의 사이의 Q값이 후술하는 점 형상 결합 공진기보다도 작은 것이 바람직하다. 여기서 Q값은 공진기의 성능을 나타내는 값으로서, 정의에 의하면, 단위시간에 공진기에서 외부로 새어 나오는 에너지의 비율에 반비례한다. 따라서, Q값이 클수록 공진기로부터 외부로의 광의 에너지 누설이 작다. 한편, 제2 광 도출입부를 도파로로 하는 경우에는, 이 도파로는 제1 광도출입부의 도파로와 마찬가지로 방법에 의하여 형성된다. 이 제2 광 도출입부의 도파로 근방에 더욱 점 형상 결합을 구비하여, 이 도파로로부터 점 형상 결합을 통하여 광을 결정 외부로 취출하거나 합파기에 도입하거나 하여도 좋다.
- [0025] 제1 광 도출입부와 제2 광 도출입부 사이에, 공진파장이 대략 동일한 점 형상 결합 공진기를 2개 이상 직렬로 배치한다. 이러한 배치에는, 제1 광 도출입부의 도파로에 수직방향으로 배치하는 것, 도파로에 대하여 경사방향으로 배치하는 것, 지그재그로 배치하는 것 등이 포함된다. 또한, 점 형상 결합 공진기는, 상기 광 도출입부의 점 형상 결합과 마찬가지로 방법에 의하여 형성할 수가 있다.
- [0026] 이 점 형상 결합 공진기는 직접 외부와의 광의 도출입을 행하는 것은 아니기 때문에, 공진기로부터 결정 외부로의 광의 누설이 작아지도록 하는 것이 바람직하다. 이굴절률 영역을 결손시키는, 즉 이굴절률 영역을 구비하지 않음으로써 형성되는 도너형 결합은, 이굴절률 영역의 크기를 크게 한 억셉터형 결합보다도, 점 형상 결합 공진기와 결정 외부 사이의 Q값(Q_v)이 크기 때문에, 점 형상 결합 공진기에 적합하게 이용할 수가 있다. 또한, 점 형상 결합 공진기 근방의 이굴절률 영역을 배열 주기에 의하여 정해지는 위치로부터 변위시킴으로써 Q_v 를 크게 할 수가 있다. 예컨대, 인접하는 3개의 이굴절률 영역을 직선 형상으로 결손시킨 점 형상 결합에 있어서, 이굴

절물 영역의 변위가 없는 경우에는 $Q_v \sim 5200$ 임에 대하여, 점 형상 결합에 가장 근방인 2개의 이굴절물 영역을 변위시킴으로써 $Q_v \sim 45000$ 으로 할 수가 있다.

[0027] 제1 광 도출입부와 이 광 도출입부에 가장 가까운 점 형상 결합 공진기의 사이, 인접하는 2개의 점 형상 결합 공진기의 사이, 및 제2 광 도출입부와 이 광 도출입부에 가장 가까운 점 형상 결합 공진기의 사이에서 광이 주고 받아져서, 각 구성요소나 그 사이의 거리 등에 의하여 정해지는 Q값이 광의 주고 받음의 지표가 된다.

[0028] 이상과 같이 구성되는 2차원 포토닉 결정 광 분합파기는, 이하와 같이 분파기 및 합파기로서 동작한다. 먼저, 복수의 파장의 중첩광으로부터 소정의 파장의 광을 분파하는 분파기로서의 동작에 대하여 설명한다. 중첩광을 제1 광 도출입부의 도파로에 전파시키면, 중첩광 중 점 형상 결합 공진기의 공진파장의 광만이 제1 광 도출입부에 가장 가까운 점 형상 결합 공진기에 포획된다. 이 광은 순서대로, 인접하는 점 형상 결합 공진기에 포획되어, 최종적으로 제2 광 도출입부에 포획되어 결정 외부로 취출된다. 합파기의 경우에는, 점 형상 결합 공진기의 공진파장의 광이 제2 광 도출입부에서 도입되어, 분파기와는 역순으로 점 형상 결합 공진기에 포획된다. 이 광은 최종적으로 중첩광이 전파되는 제1 광 도출입부의 도파로에 도입되어, 이 중첩광에 합파된다.

[0029] 본 발명의 분합파기에 있어서 분합파되는 광의 스펙트럼에 대하여 고찰한다. 여기서는, 도 2(a)에 나타내는 바와 같이 2개의 광 도출입부 사이에 2개의 점 형상 결합 공진기를 구비한 경우를 예로 들어서 설명한다. 또한, 비교를 위하여, 도 2(b)에 나타내는 바와 같이 2개의 광 도출입부 사이에 점 형상 결합 공진기를 1개만 구비한 종래의 분합파기에 있어서의 분합파 스펙트럼에 대하여 병행하여 고찰한다.

[0030] 도 2(a)에서는, 도파로로 이루어지는 제1 광 도출입부(11)와, 이와 마찬가지로 형성되는 도파로로 이루어지는 제2 광 도출입부(12) 사이에, 공히 공진파장 λ_0 , 공진주파수 $\omega_0 (= 2\pi c/\lambda_0, c$ 는 광속)인 2개의 점 형상 결합 공진기(13 및 14)를 배치하고 있다. 제1 광 도출입부와 이에 가까운 측의 점 형상 결합 공진기 사이의 Q값, 및 제2 광 도출입부와 이에 가까운 측의 점 형상 결합 공진기 사이의 Q값을 모두 Q_{in} , 점 형상 결합 공진기와 결정 외부 사이의 Q값을 Q_r 라 한다. 여기서는, $\tau_e = 2Q_{in}/\omega_0, \tau_0 = 2Q_r/\omega_0$ 로 정의되는 감쇠정수 τ_e, τ_0 를 이용하여 해석을 행한다. 또한, 2개의 점 형상 결합 공진기 사이의 상호결합계수를 μ 라 한다. μ 는, 도파로가 없는 경우이고 또한 2개의 공진기의 진폭을 a_L 및 a_R 이라 했을 때,

$$\begin{aligned} da_L/dt &= (j\omega_0 - 1/\tau_0)a_L - j\mu a_R \quad \text{및} \\ da_R/dt &= (j\omega_0 - 1/\tau_0)a_R - j\mu a_L \end{aligned}$$

[0031]로부터 구해진다. 이들 파라미터를 이용하여, 모드결합이론에 의하여 계산되는 분합파 스펙트럼 $I(\omega)$ 는,

수학식 1

$$I(\omega) = \frac{1}{\frac{\tau_e^2}{\mu^2} \left[\left\{ \left(\frac{1}{\tau_0} + \frac{1}{\tau_e} \right)^2 + \mu^2 \right\}^2 + 2 \left\{ \left(\frac{1}{\tau_0} + \frac{1}{\tau_e} \right)^2 - \mu^2 \right\} (\omega - \omega_0)^2 + (\omega - \omega_0)^4 \right]}$$

[0033] 이 된다. 한편, (b)에 나타내는 바와 같이, 도파로로 이루어지는 제1 광 도출입부(15)와, 이와 마찬가지로 이루어지는 제2 광 도출입부(16) 사이에 점 형상 결합 공진기(17)를 1개만 배치한 종래의 분합파기에 있어서의 분합파 스펙트럼을 상기와 마찬가지로 계산하면,

수학식 2

$$I(\omega) = \frac{1}{\left(\frac{\tau_e}{\tau_0} + 2 \right)^2 + \tau_e^2 (\omega - \omega_0)^2}$$

[0035] 이 된다. 수학식 2는 상기의 로렌츠형의 분합파 스펙트럼을 나타내며, 분모에 주파수 ω^2 의 항을 가진다. 이에

대하여, 수학적 식 1에서는 분모 내에 ω^2 의 항에 추가하여 ω^4 의 항을 가진다. 이 분모 내의 ω^4 의 항은, 공진주파수 ω_0 에 가까운 영역에서는 ω^2 의 항보다도 분합파 스펙트럼의 값을 크게 하는 것에 기여하고, ω_0 에서 먼 영역에서는 분합파 스펙트럼의 값을 작게 하는 것에 기여한다. 따라서, 본 발명의 분합파기에서는, 종래의 분합파기보다도 분합파 스펙트럼의 값이

[0037] (i) ω_0 에 가까운 영역에서는 크게 되고,

[0038] (ii) ω_0 에서 먼 영역에서는 작게 된다.

[0039] 수학적 식 1에 있어서,

$$\mu^2 = \left(\frac{1}{\tau_0} + \frac{1}{\tau_e} \right)^2$$

[0040]

[0041] 인 경우에 분모의 ω^2 의 항이 0이 되어, 상기 ω^4 의 항에 의한 경향이 가장 현저하게 된다.

[0042] 수학적 식 1에 있어서,

$$\mu^2 = \left(\frac{1}{\tau_0} + \frac{1}{\tau_e} \right)^2$$

[0043]

[0044] 로 한 것과, 수학적 식 2의 분합파 스펙트럼의 그래프의 일례를 도 3에 나타낸다. 실선이 수학적 식 1, 점선이 수학적 식 2에 대응한다. 횡축은 파장, 종축은 분합파 스펙트럼 $I(\lambda)$ 의 데시벨 표시인 $I_{db} = 10 \times \log[I(\lambda)/I(\lambda_0)]$ 로 나타내었다. 공진파장 λ_0 는 1550nm로 하였다. 여기서, (b)는 (a)의 확대도이다. 이러한 분합파 스펙트럼의 형상으로부터, 본 발명의 2차원 포토닉 결정 광 분합파기에 의하여 이하의 효과가 얻어진다는 것이 분명해진다. 먼저, (i) ω_0 에 가까운 영역에서 분합파 스펙트럼의 값이 커짐으로써, 도파로 속의 광의 파장에 오차가 생기거나, 공진기에 오차가 생기거나 함으로써, 도파로를 전파(傳播)하는 광의 주파수 ω_1 이 공진기의 공진주파수 ω_0 에서 어긋나더라도, 주파수 ω_1 에 있어서의 분합파 스펙트럼의 값이 커지기 때문에, 종래의 분합파기보다도 분합파의 효율이 향상된다. (i)의 경우, 도 3에 나타내는 바와 같이, 공진주파수 ω_0 부근의 분합파 스펙트럼의 형상이 평탄하게 된다는 점에서, 이하에서는, 분합파 스펙트럼의 이러한 평탄한 형상을 「플랫 톱」이라 부른다. 또한, (ii) ω_0 에서 먼 영역에서는 분합파 스펙트럼의 값이 작아짐으로써, 분합파되는 광에 원치 않는 주파수의 광이 혼입되어 노이즈가 생기는 것이나, 인접하는 채널의 신호 주파수에 중첩하여 크로스 토크가 생기는 것을 방지할 수가 있다.

[0045] 분합파기에서는, 주파수가 공진주파수 ω_0 에서 0.005% 어긋났을 때에, 분합파 스펙트럼의 값이 공진주파수 ω_0 에 있어서의 값의 -1dB(79%) 이상인 것이 바람직하다. 이를 위하여는, μ^2 와 $[(\omega_0 / 2) \times (1 / Q_{in} + 1 / Q_v)]^2$ 의 비인 $\mu^2 / [(\omega_0 / 2) \times (1 / Q_{in} + 1 / Q_v)]^2$ 이 0.2 ~ 10인 것이 바람직하다. 본 명세서에서는 이 비를 결합비라고 부른다. 이 비가 1, 즉 $\mu^2 = [(\omega_0 / 2) \times (1 / Q_{in} + 1 / Q_v)]^2$ 인 때에, 수학적 식 1의 분모에 있어서의 $(\omega - \omega_0)^2$ 의 항이 0이 되어, 가장 이상적인 플랫 톱이 형성된다.

[0046] 상기 모델에서는 점 형상 결합 공진기가 2개이고 제2 광 도출입부가 도파로인 경우를 예로 설명하였지만, 이 개수는 2개보다도 큰 N개인 경우에도, ω^{2N} 의 항의 영향에 의하여 상기 모델의 경우와 마찬가지로 효과가 얻어진다. 제1 광 도출입부와 제2 광 도출입부 사이의 거리가 긴 경우에는 2개의 광 도출입부 사이를 접속하기 위하여 점 형상 결합 공진기를 3개 이상 구비하는 것이 유익하다. 단, 점 형상 결합 공진기의 개수를 3 이상으로 하는 경우에는, 주위와의 관계가 점 형상 결합 공진기마다 다르기 때문에, 동일한 공진주파수 및 Q값을 얻기 위한 설계를 점 형상 결합 공진기마다 행한다. 마찬가지로, 제2 광 도출입부가 점 형상 결합인 경우 등에도, 제2 광 도출

입부와 제1 광 도출입부(도파로)의 차이에 의하여, 점 형상 결함 공진기마다 주위와의 관계가 다르기 때문에, 상기와 마찬가지로 각 점 형상 결함 공진기의 설계를 개별로 행한다. 또한, 점 형상 결함 공진기의 개수가 2이 고, 제2 광 도출입부가 도파로인 경우에는, 2개의 점 형상 결함 공진기 및 2개의 광 도출입부를 점대칭이 되도록 배치하면 좋다. 이에 의하여, 주위와의 관계가 2개의 점 형상 결함 공진기끼리 같아지기 때문에, 점 형상 결함 공진기를 동종의 것으로 하면 동일한 공진주파수 및 Q값을 얻을 수가 있어서, 분합파기의 설계가 용이하게 된다.

[0047] 점 형상 결함 공진기의 공진파장을 가지는 광이더라도, 일정한 비율(투과율)로 제1 광 도출입부에서 점 형상 결함 공진기에 도입되지 않고 통과한다. 또한, 이 광은 일정한 비율(반사율)로 점 형상 결함 공진기에 의하여 반사된다. 또한, 제2 광 도출입부를 도파로로 한 경우에는, 도파로의 양단으로 광이 전파된다. 이들을 억제함으로써, 분파 및 합파 효율을 향상시킬 수가 있다. 이를 위하여, 제1 광 도출입부 및/또는 제2 광 도출입부에, 점 형상 결함 공진기의 공진파장을 가지는 광을 반사하는 반사부를 구비함이 바람직하다. 제1 광 도출입부에 반사부를 구비함으로써, 점 형상 결함 공진기에 도입되지 않고 통과한 광이 반사부에 의하여 반사되어, 점 형상 결함 공진기에 도입된다. 또한, 점 형상 결함 공진기와 반사부의 거리를 적절히 설정함으로써, 점 형상 결함 공진기에 반사된 광과 반사부에 반사된 광을 간섭시켜서 약화시킬 수 있다. 또한, 제2 광 도출입부에 반사부를 구비함으로써, 제2 광 도출입부의 도파로의 한쪽 끝에서만 광의 취출 또는 도입을 행할 수가 있다.

[0048] 이러한 반사부는, 예컨대, 이하와 같이 구성할 수가 있다. 상기 본체를 복수의 영역(금제대(禁制帶) 영역)으로 나눠서, 각 금제대 영역에 각각 다른 주기로 이굴절률 영역을 배치하고, 이들 복수의 금제대 영역을 통과하도록 제1 광 도출입부 또는 제2 광 도출입부를 배치한다. 도파로의 투과파장대는 이굴절률 영역의 주기에 따라 다르기 때문에, 각 금제대영역의 주기를 적절히 설정함으로써, 점 형상 결함 공진기가 속하는 금제대영역에서는 이 점 형상 결함 공진기의 공진파장이 제1 광 도출입부 또는 제2 광 도출입부의 도파로 투과파장대에 포함되고, 다른 금제대영역에서 이 도파로 투과파장대에 포함되지 않도록 할 수가 있다. 이로 인하여, 이 공진파장의 광은 그 이외의 금제대영역의 도파로를 전파(傳播)할 수가 없어서, 그 금제대영역 그에 인접하는 금제대영역의 경계에서 반사된다. 이리 하여, 이 경계가 반사부가 된다. 이와 같은 복수의 금제대영역으로 이루어지는 구조를, 본 명세서에서는 「헤테로 구조」라 부른다.

[0049] 도 4와 같이 제1 광 도출입부(11)에 제1 반사부(18)를, 제2 광 도출입부(12)에 제2 반사부(19)를 구비한 경우, 분합파 스펙트럼 $I(\omega)$ 은,

수학적식 3

$$I(\omega) = \frac{4}{\frac{\tau_e^2}{\mu^2} \left[\left\{ \left(\frac{1}{\tau_0} + \frac{1}{\tau_e} \right)^2 + \mu^2 \right\}^2 + 2 \left\{ \left(\frac{1}{\tau_0} + \frac{1}{\tau_e} \right)^2 - \mu^2 \right\} (\omega - \omega_0)^2 + (\omega - \omega_0)^4 \right]}$$

[0050]

[0051] 이되어, 반사부가 없는 경우의 분합파 스펙트럼의 4배가 된다. 특히,

[0052] $\mu^2 = (1 / \tau_0 + 1 / \tau_e)^2$ 인 경우로서, $Q_{in} \ll Q_v$ 인 때에, $\omega = \omega_0$ 에 있어서의 분합파 스펙트럼의 값이 1, 즉 분합파의 효율이 100%가 된다.

실시예

[0075] [발명을 실시하기 위한 최량의 형태]

[0076] 도 5에, 본 발명의 2차원 포토닉 결정 분합파기의 일실시예의 사시도(a) 및 평면도(b)를 나타낸다. 본체(21)는 슬래브 모양의 형상을 가진다. 본체(21)에 빈 구멍(22)을 주기 a의 3각 격자 형태로 뚫음으로써, 이굴절률 영역을 구비한다. 본체에, 빈 구멍(22)을 1열분 만큼 선 형상으로 결손시키는, 즉 빈 구멍(22)을 구비하지 않음으로써, 입력도파로(23) 및 출력도파로(24)를 구비한다. 입력도파로(23)와 출력도파로(24)의 사이에, 동일 형상의 2개의 점 형상 결함(25 및 26)을 구비한다. 이들 점 형상 결함(25 및 26)에 대하여는 뒤에 상세히 설명한다. 입력도파로(23)와 점 형상 결함(25)의 거리, 및 점 형상 결함(26)과 출력도파로(24)의 거리는 모두 빈 구멍(22)의 5열 분량 떨어진 거리, 즉 $(5/2) \times 3^{0.5}a$ 이다. 또한, 점 형상 결함(25)과 점 형상 결함(26)의 거리는 $4 \times 3^{0.5}a$ 이다. 여기서, 이하의 계산에서는, a의 값을 420nm, 빈 구멍(22)의 직경을 240nm로 하였다. 이 2차원 포토닉 결

정 분합파기에서는, 2개의 점 형상 결함 및 2개의 도파로가 모두 점대칭이 되도록 배치되어 있다.

[0077] 점 형상 결함(25 및 26)은, 도 6에 나타내는 바와 같이, 어느 것이나 3개의 빈 구멍(22)을 직선 형상으로 결손 시킴으로써 형성된다. 이러한 점 형상 결함에서는, 그 위치 전체에 본체(21)의 재료가 존재하기 때문에, 본체(21)와 외부의 공기와의 굴절률 차에 의하여 광이 단아 가두어지기 쉽다. 이 때문에, 이러한 점 형상 결함에서는, 본체(21)의 면의 외부에 광이 누설되는 것이 억제되어, 높은 Q값을 얻을 수가 있다. 또한, 이러한 점 형상 결함에 가장 가까운 빈 구멍(221 및 222)을, 3각 격자의 격자점에 배치한 경우(a)보다도 0.15a만큼 점 형상 결함의 외측으로 시프트한 위치에 배치하고 있다(b). 본 발명자들의 계산에 의하면, 이와 같이 빈 구멍(221 및 222)을 이와 같이 시프트시킴으로써, 점 형상 결함과 결정 외부 사이의 Q값인 Q_V 는, 시프트가 없는 경우($Q_V \sim 5200$)보다도 훨씬 큰, $Q_V \sim 46600$ 으로 할 수가 있다.

[0078] 본 실시예의 2차원 포토닉 결정 분합파기에 있어서의 Q값 등의 파라미터는, 상기 $Q_V \sim 46600$ 의 외에, 시간영역 차분법(Finite Difference Time Domain method; FDTD법)을 이용한 계산에서 이하의 값이 얻어진다. 입력도파로(23)와 점 형상 결함(25) 사이, 및 점 형상 결함(26)과 출력도파로(24) 사이의 Q값인 Q_{in} 은, $Q_{in} \sim 3590$ 이다. 또한, 점 형상 결함(25)과 점 형상 결함(26) 사이의 상호결합계수 μ 는, $\mu \sim -1.42 \times 10^{-4} \omega_0$ 가 된다. 따라서, 상기 결함비의 값은 0.90이 되어, 상기의 바람직한 범위(0.2 ~ 10) 내에 포함된다. 또한, 점 형상 결함(25 및 26)의 공진파장 λ_0 는 1581.6nm이다.

[0079] 이들 파라미터를 이용하여, 먼저, 모드결합이론에 의하여 본 실시예의 2차원 포토닉 결정 분합파기의 분합파 스펙트럼을 구한다. 비교를 위하여, 도 7에 나타내는, 본 실시예의 구성에서 한쪽의 점 형상 결함을 제거하여 단 1개의 점 형상 결함(31)을 구비한 2차원 포토닉 결정 분합파기((a), 비교예 1)와, 입력도파로(23)와의 거리 및 출력도파로(24)와의 거리가 모두 $(5/2) \times 3^{0.5}a$ 인 단 1개의 점 형상 결함(32)을 구비한 2차원 포토닉 결정 분합파기((b), 비교예 2)에 대하여, 마찬가지로의 계산을 행하였다. 이들 계산 결과를 도 8에 나타낸다. 종축은, 분합파 스펙트럼 $I(\lambda)$ 의 데시벨 표시인 $I_{db} = 10 \times \log[I(\lambda)/I(\lambda_0)]$ 로 나타내었다. 본 실시예의 분합파 스펙트럼(40)은, (i) 공진파장 λ_0 의 근방에서는 본 실시예 쪽이 비교예보다도 분합파 스펙트럼이 커서, 플랫폼 톱 형상을 나타낸다. 예컨대, I_{db} 이 $-1dB(I(\lambda) \sim 0.79I(\lambda_0))$ 이상인 파장범위는, 비교예 1의 분합파 스펙트럼(41)에서는 0.25nm, 비교예 2의 분합파 스펙트럼(42)에서는 0.45nm임에 대하여, 본 실시예에서는 0.43nm로서 비교예 1보다도 크다. 이로써, 본 실시예에서는 광의 발진기의 오차 등에 의하여 공진파장(λ_0)이 본래의 값에서 어긋난 경우에, 비교예 1보다도 손실을 작게 억제할 수가 있다. 또한, 본 실시예의 분합파 스펙트럼은, (ii) 공진파장 λ_0 에서 약 0.4nm 이상 떨어진 파장에서는, 본 실시예 쪽이 비교예보다도 분합파 스펙트럼이 작아서, 기슭이 낮은 형상을 나타낸다. I_{db} 가 $-20dB(I(\lambda) \sim 0.01I(\lambda_0))$ 인 파장범위는, 비교예 1에서는 4.8nm, 비교예 2에서는 9.2nm임에 대하여, 본 실시예에서는 2.01nm로서, 어느 비교예보다도 작다. 따라서, 본 실시예에서는, 공진파장(λ_0)에서 떨어진 파장역의 신호가 원인이 되어 노이즈가 생기는 것이나, 다른 채널의 신호가 혼신되는 것이 비교예보다도 억제된다.

[0080] 위에 서술한 모드결합이론에 의한 계산방법은, 분합파 스펙트럼을 함수식으로 얻을 수 있다고 하는 이점을 가지지만, Q값이나 상호결합계수 μ 의 오차의 영향을 받기 쉽다. 그래서, Q값이나 μ 를 구하지 않고 분합파 스펙트럼을 수치로 얻는 FDTD법에 의한 계산을 행하였다. 그 결과를 도 9에 검정 동그라미 표시로 나타낸다. 모드결합이론에 의한 계산결과보다도 분합파 스펙트럼의 선폭은 좁게 되어 있지만, 모드결합이론에 의한 계산결과와 마찬가지로, 공진파장 λ_0 부근의 플랫폼 톱 형상과, 공진파장 λ_0 에서 떨어진 파장에서의 기슭이 낮은 형상을 가지는 분합파 스펙트럼이 얻어졌다.

[0081] 또한, 도 10에 나타내는 바와 같이 점 형상 결함(26)을 점 형상 결함(25)보다도 도파로 수직방향으로 $(7/2) \times 3^{0.5}a$, 도파로 길이방향으로 1.5a만큼 어긋나게 하여 배치한 경우에 대하여 FDTD법에 의하여 분합파 스펙트럼을 구하면, 도 9의 3각 표시와 같이 된다. 도 9의 2개의 데이터로부터, 공진파장 λ_0 의 편차에 대응하는 것을 중시하는 경우에는, 보다 공진파장 부근값이 큰 도 10의 구성으로 하면 좋고, 노이즈나 크로스 토크를 억제하는 것을 중시하는 경우에는, 도 5의 구성으로 하면 좋다.

[0082] 상기 실시예에서는, 분합파기에 있어서의 광의 출력부를 출력도파로(24)로 구성하였지만, 이 출력부를 점 형상 결

함으로 구성하여도 좋다. 이러한 점 형상 결합은, 합파기에서는 입력부가 된다. 예컨대, 도 11에 나타내는 바와 같이, 분파기의 출력부(합파기의 입력부)로서, 점 형상 결합(25 및 26)과 마찬가지로의 3개의 빈 구멍을 직선 형상으로 결손시킨 점 형상 결합(51)을 구비한다. 점 형상 결합(51)에서 가장 가까운 빈 구멍의 위치를 점 형상 결합(25 및 26)의 경우보다도 3각 격자의 격자점에 가까운 위치에 설정함으로써, 점 형상 결합(51)의 Q값은 점 형상 결합(25 및 26)보다도 작은 값으로 설정된다. 입력도파로(23)에서 분파된 광은, 점 형상 결합(25 및 26)을 거쳐서, Q값이 작은 점 형상 결합(51)의 본체 표면에서 결정 외부로 출사된다.

[0083] 또한, 본 발명의 2차원 포토닉 결정 분합파기는, 빈 구멍의 직경을 변화시킨 것 등의 다른 점 형상 결합을 형성한 것이나, 정방 격자 등의 다른 주기적 배치로 빈 구멍을 배치한 것 등, 다양한 형태를 취할 수 있다.

[0084] 다음으로, 제1 광 도출입부 및 제2 광 도출입부에 반사부를 구비한 구성 중, 헤테로 구조를 가지는 2차원 포토닉 결정 분합파기의 일실시예를 도 12에 나타낸다. 본체(61)는 2개의 금제대영역(63 및 64)으로 이루어진다. 입력도파로(65) 및 출력도파로(66)는 모두 동일 형상이며, 2개의 금제대영역(63 및 64)을 통과한다. 빈 구멍(62)의 주기는, 금제대영역(63)에서는 a_1 , 금제대영역(64)에서는 a_2 로서, $a_1 > a_2$ 의 관계를 가진다. 입력도파로(65) 및 출력도파로(66)의 사이에 동일 형상의 2개의 점 형상 결합(67 및 68)이 배치된다.

[0085] 이 구성에 있어서, 2개의 금제대영역에 있어서의 도파로 투과파장대는 도 13과 같이 된다. 여기서, 입력도파로(65)와 출력도파로(66)는 동일 형상이기 때문에, 도파로 투과파장대도 동일하다. 금제대영역(63)과 금제대영역(64)의 주기가 다르므로써, 금제대영역(63)의 도파로 투과파장대(73)에는 포함되지만 금제대영역(64)의 도파로 투과파장대(74)에는 포함되지 않는 파장대(75)가 존재한다. 상기 2개의 주기를 적절히 설정하여, 이 파장대(75)에 점 형상 결합(67 및 68)의 공진파장이 포함되도록 함으로써, 입력도파로(65)를 전파(傳播)하는 이 공진파장의 광이 금제대영역(63)의 경계에서 반사되도록 할 수가 있다. 입력도파로(65)에서 점 형상 결합(67 및 68)에 도입되지 않고 통과한 상기 공진파장의 광이 이 반사에 의하여 점 형상 결합(67 및 68)에 도입되기 때문에, 분파 효율은 향상된다. 마찬가지로, 분파된 광이 점 형상 결합(67 및 68)으로부터 출력도파로(66)에 도입되었을 때, 금제대영역(63)과 금제대영역(64)의 경계에서 반사되어 출력도파로(66)의 한쪽에서만 추출되기 때문에, 이 점도 분파 효율의 향상에 기여한다.

산업상 이용 가능성

[0086] 본 발명은, 파장분할 다중통신 등에 이용되는 2차원 포토닉(photonic) 결정 분합파(分合波)기에 이용된다.

도면의 간단한 설명

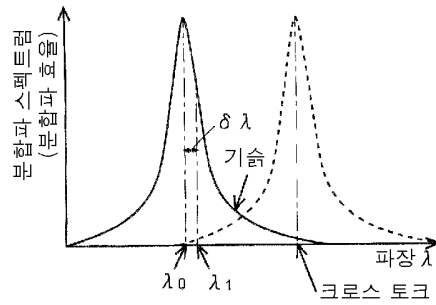
- [0053] 도 1은, 종래의 2차원 포토닉 결정 분합파기의 분합파 스펙트럼의 문제점을 설명하기 위한 도면이다.
- [0054] 도 2는, 본 발명의 2차원 포토닉 결정 분합파기(a)와, 비교예인 점 형상 결합 공진기를 1개만 구비한 2차원 포토닉 결정 분합파기(b)의 모식도이다.
- [0055] 도 3은, 본 발명의 2차원 포토닉 결정 분합파기의 분합파 스펙트럼의 일례를 나타내는 그래프이다.
- [0056] 도 4는, 헤테로 구조를 가지는 2차원 포토닉 결정 분합파기의 모식도이다.
- [0057] 도 5는, 본 발명의 2차원 포토닉 결정 분합파기의 일실시예의 사시도(a) 및 평면도(b)이다.
- [0058] 도 6은, 본 실시예의 2차원 포토닉 결정 분합파기가 가지는 점 형상 결합에 대하여 설명하기 위한 평면도이다.
- [0059] 도 7은, 비교예인 2차원 포토닉 결정 분합파기의 모식도이다.
- [0060] 도 8은, 본 실시예와 비교예의 2차원 포토닉 결정 분합파기에 있어서의 분합파 스펙트럼을 모드결합이론에 의하여 계산한 결과를 나타내는 그래프이다.
- [0061] 도 9는, 본 실시예의 2차원 포토닉 결정 분합파기에 있어서의 분합파 스펙트럼을 FDTD법에 의하여 계산한 결과를 나타내는 그래프이다.
- [0062] 도 10은, 다른 실시예의 2차원 포토닉 결정 분합파기의 평면도이다.
- [0063] 도 11은, 본 발명의 2차원 포토닉 결정 분합파기의 다른 실시예를 나타내는 모식도이다.
- [0064] 도 12는, 헤테로 구조를 가지는 2차원 포토닉 결정 분합파기의 일실시예의 평면도이다.
- [0065] 도 13은, 헤테로 구조를 가지는 2차원 포토닉 결정 분합파기에 있어서의 도파로 투과파장대를 나타내는 도면이다.

다.

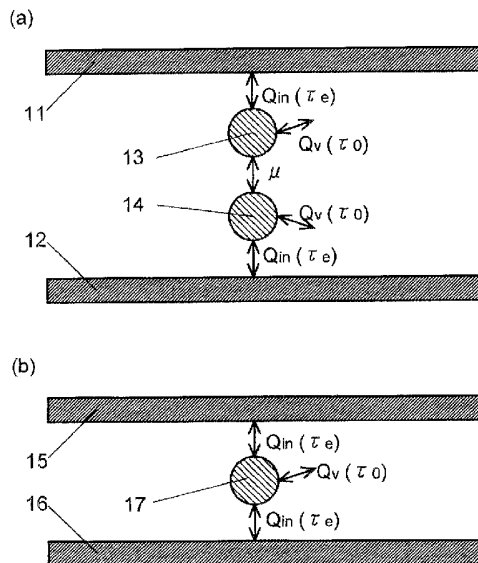
- [0066] * 부호의 설명 *
- [0067] 11, 15 : 제1 광 도출입부
- [0068] 12, 16 : 제2 광 도출입부
- [0069] 13, 14, 17 : 점 형상 결함 공진기
- [0070] 21 : 본체
- [0071] 22 : 빈 구멍
- [0072] 23, 65 : 입력도파로
- [0073] 24, 66 : 출력도파로
- [0074] 25, 26, 31, 32, 51, 67, 68 : 점 형상 결함

도면

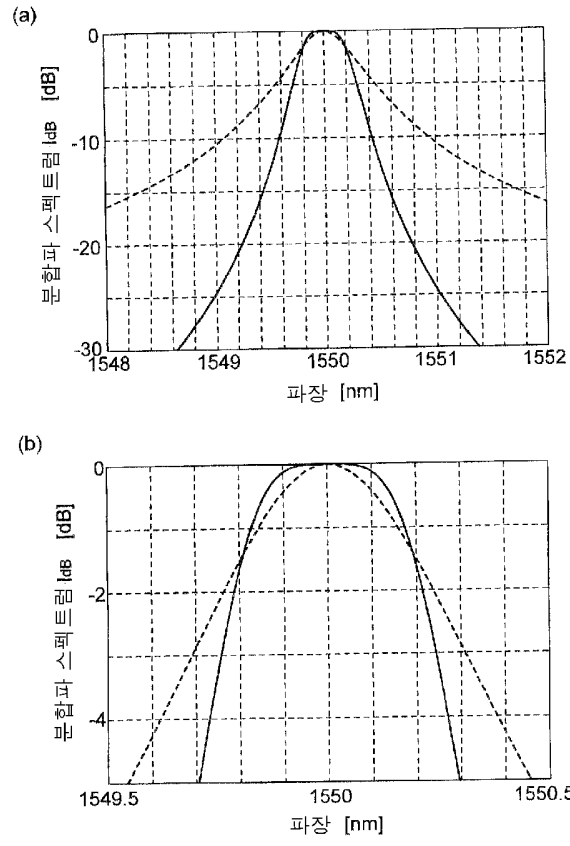
도면1



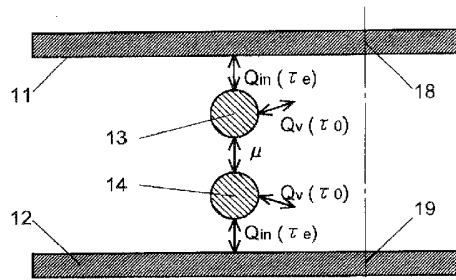
도면2



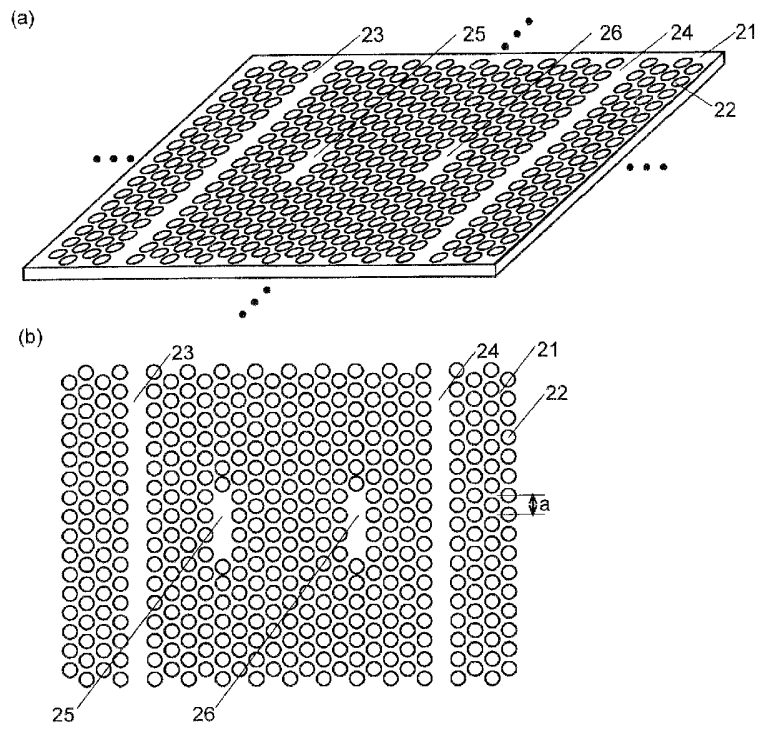
도 2



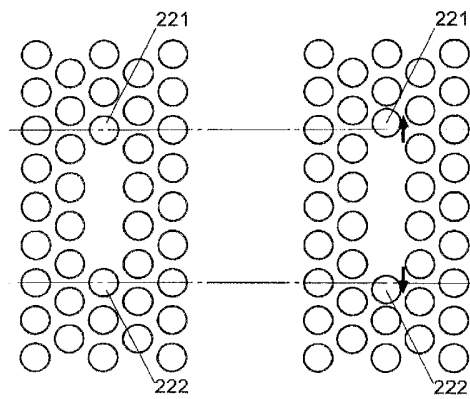
도 3



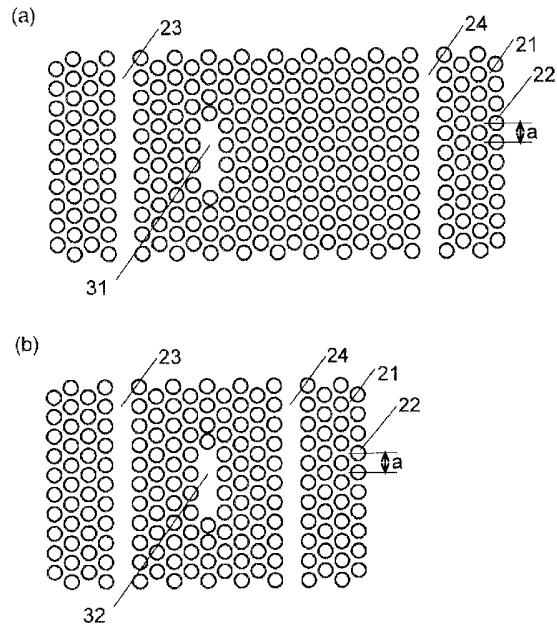
도 5



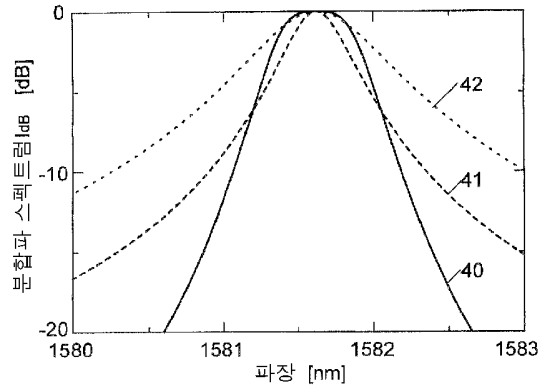
도 6



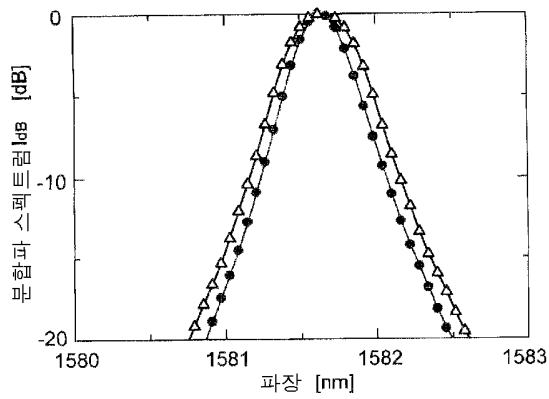
도 7



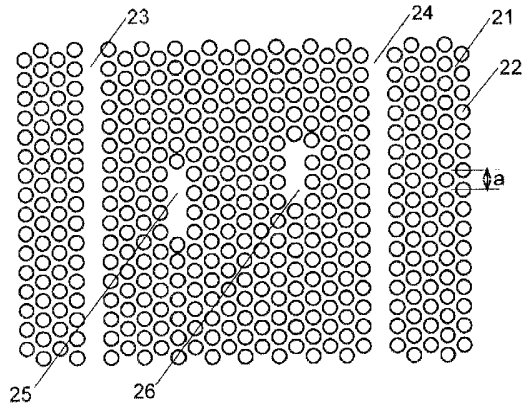
도 8



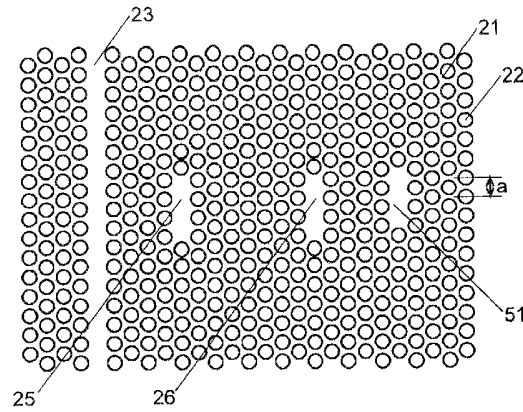
도 9



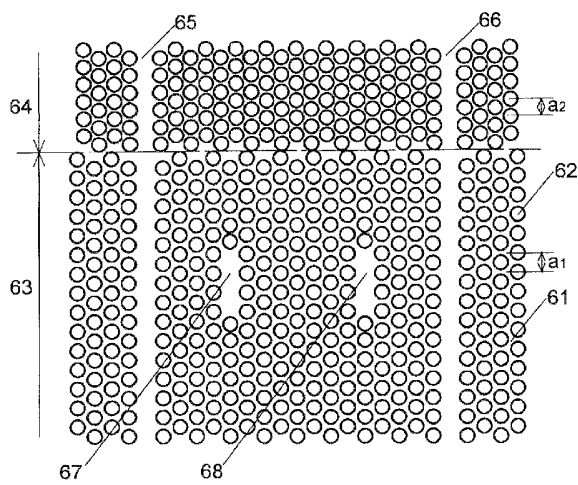
도면10



도면11



도면12



도면 10

