



(19) 대한민국특허청(KR)
(12) 등록특허공보(B1)

(45) 공고일자 2010년08월05일
(11) 등록번호 10-0974322
(24) 등록일자 2010년07월30일

(51) Int. Cl.

H01S 3/16 (2006.01) C09K 11/06 (2006.01)

(21) 출원번호 10-2008-7005420

(22) 출원일자(국제출원일자) 2006년09월05일

심사청구일자 2008년03월05일

(85) 번역문제출일자 2008년03월05일

(65) 공개번호 10-2008-0033508

(43) 공개일자 2008년04월16일

(86) 국제출원번호 PCT/JP2006/317582

(87) 국제공개번호 WO 2007/029718

국제공개일자 2007년03월15일

(30) 우선권주장

JP-P-2005-00258587 2005년09월06일 일본(JP)

(56) 선행기술조사문헌

JP2002500823 A

JP2005026686 A

전체 청구항 수 : 총 14 항

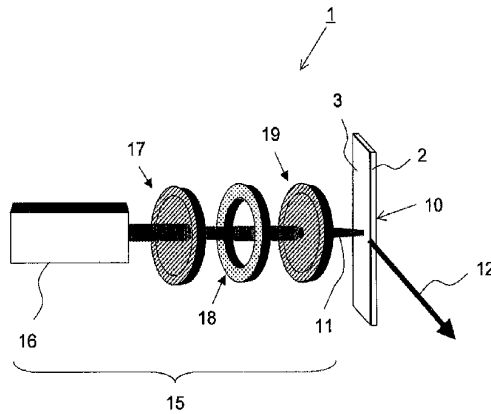
심사관 : 정진수

(54) 유기 색소 고체 레이저

(57) 요약

본 발명의 유기 색소 고체 레이저(1)은, 기관(2) 및 기관(2) 상에 형성된 유기 반도체 박막(3)으로 이루어진 공진기(resonator) 구조를 포함하며, 발광 양자 수율이 높은 동시에, 실질적으로 여기 준위에서의 여기 흡수가 존재하지 않는 유기 반도체 재료로 이루어지고, 유기 반도체 박막(3)은, 비스스티릴 유도체 및 트리페닐아민 유도체 중 하나를 포함하며, 여기광 조사에 의해 증폭 자기 발진이 연속적으로 얻어진다. 유기 반도체 박막(3)에는, CBP로 이루어진 호스트 분자에 BSB-Cz 또는 TPD가 첨가된 재료를 이용할 수 있으며, 3 mW의 낮은 문턱값에서도 증폭 자기 발진한다.

도 1

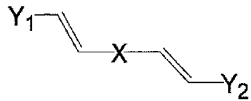


특허청구의 범위

청구항 1

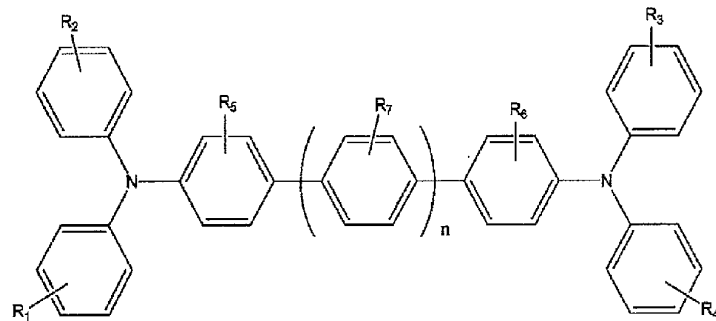
유기 색소 고체 레이저로서,
 연속파 여기광원, 및 상기 연속파 여기광원이 조사되는 공진기(resonator) 구조를 포함하며,
 상기 공진기 구조는, 기판 및 상기 기판 상에 형성된 유기 반도체 박막으로 이루어지고,
 상기 유기 반도체 박막은, 발광 양자 수율이 높은 유기 반도체 재료로 이루어지고,
 상기 반도체 재료는, 하기 일반식 (1)로 표시되는 비스스티릴 유도체 및 하기 일반식 (2)로 표시되는 트리페닐 아민 유도체 중 하나를 포함하며,
 상기 유기 반도체 박막의 여기광 조사에 의한 흡수 특성으로서, 1중항-1중항 및 3중항-3중항 여기 상태에서의 여기 상태 흡수가, 증폭 자기 발진의 피크 파장에서는 거의 없고,
 상기 여기광 조사에 의해 증폭 자기 발진이 연속적으로 얻어지는 것을 특징으로 하는, 유기 색소 고체 레이저:

[일반식 (1)]



(일반식 (1)에서, 각각의 Y₁, X 및 Y₂는 방향족 화합물 또는 지방족 화합물로 이루어진 치환기임);

[일반식 (2)]



(일반식 (2)에서, R₁ 내지 R₇은 알킬기이며, n은 0 이상의 정수임).

청구항 2

제1항에 있어서,
 상기 유기 반도체 박막으로 이루어진 공진기 구조가 도파로 또는 회절 격자로 이루어진 것을 특징으로 하는 유기 색소 고체 레이저.

청구항 3

제1항에 있어서,
 상기 비스스티릴 유도체가 BSB-Cz(4,4'-비스[(N-카르바졸)스티릴]바이페닐)인 것을 특징으로 하는 유기 색소 고체 레이저.

청구항 4

제1항에 있어서,
 상기 트리페닐아민 유도체가 TPD(N,N'-디페닐-N,N'-(3-메틸페닐)-1,1'-바이페닐)-4,4'-디아민인 것을 특징으로

하는 유기 색소 교체 레이저.

청구항 5

제1항, 제3항 또는 제4항 중 어느 한 항에 있어서,

상기 비스스티릴 유도체 또는 트리페닐아민 유도체가, 호스트 분자에 첨가되어 있는 것을 특징으로 하는 유기 색소 교체 레이저.

청구항 6

제5항에 있어서,

상기 호스트 분자가 CBP(4,4'-N,N'-디카르바졸-바이페닐)인 것을 특징으로 하는 유기 색소 교체 레이저.

청구항 7

제1항에 있어서,

상기 유기 반도체 박막의 PL 발광 강도 및 발광 수명은 온도 의존성이 없는 것을 특징으로 하는 유기 색소 교체 레이저.

청구항 8

기판 및 상기 기판 상에 형성된 유기 반도체 박막으로 이루어진 공진기 구조를 포함하며,

상기 유기 반도체 박막은, 발광 양자 수율이 높은 동시에, 실질적으로 여기 준위(勵起準位)에서의 여기 흡수가 존재하지 않는 유기 반도체 재료로 이루어지고,

상기 유기 반도체 재료는, BSB-Cz(4,4'-비스[(N-카르바졸)스티릴]바이페닐)이고, 여기광 조사에 의해 증폭 자기 발진이 연속적으로 얻어지는 것을 특징으로 하는, 유기 색소 교체 레이저.

청구항 9

제8항에 있어서,

상기 유기 반도체 박막으로 이루어진 공진기 구조가 도파로 또는 회절 격자로 이루어진 것을 특징으로 하는 유기 색소 교체 레이저.

청구항 10

제8항에 있어서,

상기 BSB-Cz가 호스트 분자에 첨가되어 있는 것을 특징으로 하는 유기 색소 교체 레이저.

청구항 11

제10항에 있어서,

상기 호스트 분자가 CBP(4,4'-N,N'-디카르바졸-바이페닐)인 것을 특징으로 하는 유기 색소 교체 레이저.

청구항 12

연속파 여기광원, 상기 연속파 여기광원이 조사되는 공진기 구조를 포함하며,

상기 공진기 구조는, 기판 및 상기 기판 상에 형성된 유기 반도체 박막으로 이루어지고,

상기 유기 반도체 박막은, 발광 양자 수율이 높은 동시에, 실질적으로 여기 준위에서의 여기 흡수가 존재하지 않는 유기 반도체 재료로 이루어지고,

상기 유기 반도체 재료는, 트리페닐아민 유도체인 TPD(N,N'-디페닐-N,N'-(3-메틸페닐)-1,1'-바이페닐)-4,4'-디아민)가 호스트 분자에 첨가되어 있고, 여기광 조사에 의해 증폭 자기 발진이 연속적으로 얻어지는 것을 특징으로 하는, 유기 색소 교체 레이저.

청구항 13

제12항에 있어서,

상기 유기 반도체 박막으로 이루어진 공진기 구조가 도파로 또는 회절 격자로 이루어진 것을 특징으로 하는 유기 색소 고체 레이저.

청구항 14

제12항에 있어서,

상기 호스트 분자가 CBP(4,4'-N,N'-디카르바졸-바이페닐)인 것을 특징으로 하는 유기 색소 고체 레이저.

명세서

기술분야

[0001] 본 발명은, 외부 여기광에 의해 증폭 자기 발진이 발생하는 유기 색소 고체 레이저에 관한 것이다.

배경기술

[0002] 유기 반도체로 이루어진 발광 소자는 자기 발광 소자로서 주목받아 왔으며, 이미 표시 소자로서의 실용화가 진행되고 있다. 아울러, 유기 반도체로 이루어진 레이저에 대한 연구 및 개발 역시 진척되고 있다. 유기 반도체로 이루어진 박막에 외부로부터 여기광(勵起光)을 입사하는 경우에, 증폭 자기 발진(amplified spontaneous emission, 이하, 적절히 ASE라 칭함)이 발생한다. 유기 반도체의 ASE를 발생시킬 때의 외부광의 단위 면적 당 에너지, 즉, 문턱값(threshold)(이하, 적절히 Eth라 칭함)이 작을수록 우수한 재료이다.

[0003] 유기 반도체에 의해 ASE를 발생시키기 위한 광물성 파라미터(photophysical parameter)를 예시하면, 양자 수율, 발광 수명으로부터 구한 방사 속도 상수(kr) 등을 들 수 있다. kr은, 흡수 스펙트럼의 면적으로부터 구한 진동자 강도(oscillator strength: OS)에 비례하는 것으로 사료된다.

[0004] 지금까지 레이저 활성층에 이용하는 재료로서는, ASE가 낮은 문턱값을 나타내는 스티릴벤젠 유도체 등이 검토되고 있다. 특히, CBP(4,4'-N,N'-디카르바졸-바이페닐)에 스티릴벤젠계 형광 재료(SBD)를 6 중량% 도핑한 박막이나, 특히 낮은 문턱값을 나타내는 골격으로서 다이머 골격을 가지는 비스스티릴벤젠 유도체(bis-styrylbenzene derivatives: BSB)가 발견되었으며, 이들 재료가 대단히 우수한 ASE 특성을 가진다는 것이 본 발명자 등에 의해 보고된 바 있다 (비특허문헌 1: Nakanotani Hajime 외, 제52회 응용물리학 관계연합 강연회 강연 예고집 No.3, 1a-YG-5, p.1490, 및 비특허문헌 2: T. Aimonon 외, Appl. Phys. Lett. 86, 071110 (2005) 참조).

[0005] 특히, 본 발명자 등은, 4,4'-비스[(N-카르바졸)스티릴]바이페닐 (BSB-Cz)은 PL 양자 효율이 $\Phi_{PL}=99\pm 1\%$ 이고, 방사실활(放射失活) 속도 상수가 $kr=1\times 10^9 s^{-1}$ 로, 상당히 큰 속도 상수를 가지며, 펄스 레이저광 여기 시의 발진 문턱값 EASE= $0.32\pm 0.1 \mu J/cm^2$ 로서, 상당히 낮은 여기광 강도로 펄스 여기에 의해 ASE 발진이 가능하다는 것을 보고한 바 있다(비특허문헌 2: T. Aimonon 외, Appl. Phys. Lett. 86, 071110 (2005) 참조).

발명의 상세한 설명

[0006] (본 발명이 해결하고자 하는 과제)

[0007] 그러나, 연속파(CW)로, 저에너지의 외부광에 의해 여기시키기 위한 유기 색소 고체 레이저는 아직 실현된 바 없다. 이는, 유기 반도체의 1중항(singlet)이나 3중항(triplet) 여기 상태에서의 여기 상태 흡수가 존재하기 때문인 것으로 추정되고 있다.

[0008] 진술한 과제를 감안하여, 본 발명은, He-Cd 레이저, CW 자외반도체 레이저나 크세논 램프 등의 연속 여기광 조사에 의해 연속 발진하는 유기 색소 고체 레이저를 제공하는 것을 목적으로 한다.

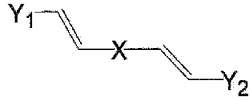
[0009] (과제를 해결 하기 위한 수단)

[0010] 본 발명자들은 연구를 면밀히 거듭한 결과, 유기 반도체 박막에 있어서, 1중항이나 3중항 여기 상태에서의 여기 상태 흡수에 의한 손실을 실질적으로 없애고, 즉, 여기 준위(勵起準位)에서의 여기 흡수가 존재하지 않는 유기 반도체 재료를 이용하는 경우에, 연속 광 여기에 의한 증폭 자기 발진이 발생한다는 것을 발견하고, 본 발명을

완성하였다.

[0011] 전술한 목적을 달성하기 위하여, 본 발명의 유기 색소 고체 레이저는, 기판 및 상기 기판 상에 형성된 유기 반도체 박막으로 이루어진 공진기(resonator) 구조를 포함하며, 상기 유기 반도체 박막은, 발광 양자 수율이 높은 동시에, 실질적으로 여기 준위(勵起準位)에서의 여기 흡수가 존재하지 않는 유기 반도체 재료로 이루어지고, 하기 일반식 (1)로 표시되는 비스스티릴 유도체 및 하기 일반식 (2)로 표시되는 트리페닐아민 유도체 중 하나를 포함하며, 이로써, 여기광 조사에 의해 증폭 자기 발진이 연속적으로 얻어지는 것을 특징으로 한다:

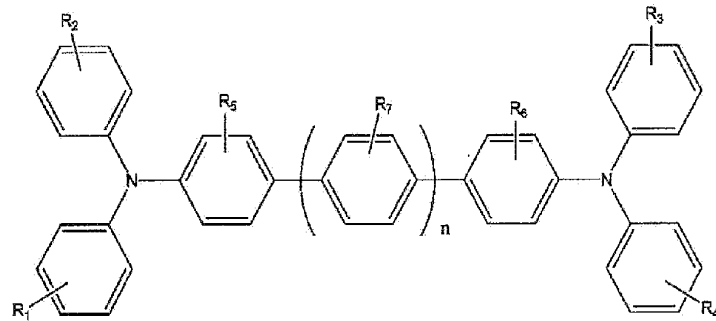
[0012] [일반식 (1)]



[0013]

[0014] (일반식 (1)에서, 각각의 Y₁, X 및 Y₂는 방향족 화합물 또는 지방족 화합물로 이루어진 치환기임);

[0015] [일반식 (2)]



[0016]

[0017] (일반식 (2)에서, R₁ 내지 R₇은 알킬기이며, n은 0 이상의 정수임).

[0018] 상기 구성에 있어서, 상기 유기 반도체 박막으로 이루어진 공진기 구조는, 바람직하게는, 도파로 또는 회절 격자로 이루어진다.

[0019] 상기 비스스티릴 유도체는, 바람직하게는, BSB-Cz(4,4'-비스[(N-카르바졸)스티릴]바이페닐)이고, 상기 트리페닐아민 유도체는, 바람직하기로는, TPD(N,N'-디페닐-N,N'-(3-메틸페닐)-1,1'-바이페닐)-4,4'-디아민이다. 상기 비스스티릴 유도체 또는 트리페닐아민 유도체는, 바람직하기로는, 호스트 분자에 첨가되어 있다. 상기 호스트 분자는, 바람직하기로는, CBP(4,4'-N,N'-디카르바졸-바이페닐)이다.

[0020] 전술한 구성에 따르면, 연속파의 광원에 의한 여기에 의해서 증폭 자기 발진이 발생하는 유기 색소 고체 레이저를 제공할 수 있다.

[0021] (발명의 효과)

[0022] 본 발명에 따르면, 구조가 간단하고, 저에너지의 연속파에 의한 외부 여기광에 의해 증폭 자기 발진하는 유기 색소 고체 레이저를 제공할 수 있다.

[0023] (발명을 실시하기 위한 최선의 형태)

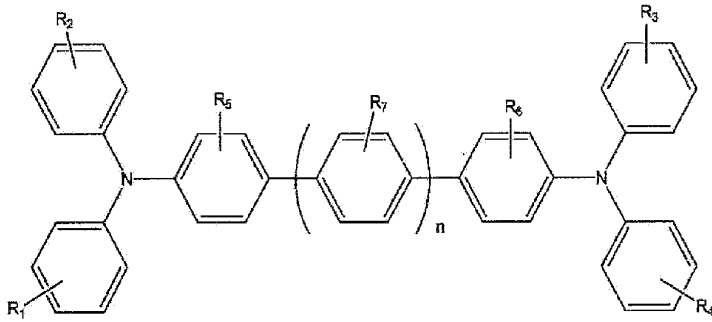
[0024] 이하, 본 발명의 실시 형태를 도면을 참조하여 상세하게 설명한다. 각각의 도면에서 동일 부재 또는 대응하는 부재에는 동일한 부호를 사용한다.

[0025] 도 1은, 본 발명의 유기 색소 고체 레이저의 구조를 도시한 모식도이다. 도 1에 도시된 바와 같이, 유기 색소 고체 레이저(1)는, 기판(2) 상에 성막(成膜)된 유기 반도체 박막(3)으로 이루어진 레이저 매체부(10), 및 여기 광원부(15)로 구성되어 있다. 상기 유기 반도체 박막(3)으로 이루어진 레이저 매체부(10)는 회절 격자나 도파로 등으로 구성된 공진기 구조를 가진다.

[0026] 도파로 구조의 경우에는, 유기 반도체 박막(3)의 막 두께를 소정의 두께(t)로 설정하여 구성할 수 있다. 예를 들면, 두께 t를 100 nm~10 μm로 하여, 도파로 구조를 구성할 수 있다.

- [0027] 다음으로, 공진기 구조로서, 회절 격자를 이용한 공진기 구조에 대하여 설명한다.
- [0028] 도 2는, 도 1에 도시한 레이저 매체부(10)의 공진기 구조를 모식적으로 도시한 사시도이고, 도 3은, 도 2의 회절 격자의 X-X 방향에 따른 부분 단면도이다.
- [0029] 도 2에 도시된 바와 같이, 레이저 매체부(10A)에서, 기관(2) 상에 형성된 유기 반도체 박막(3)은 회절 격자로 이루어진 분포귀환형(distributed feedback, 이하, 적절히 DFB라 칭함) 공진기 구조를 가진다. 도 3에 도시된 바와 같이, 회절 격자의 주기 A는, 철부(凸部, 3A)와 깊이가 h인 요부(凹部, 3B)의 폭의 합계이다. 이 DFB 공진기의 회절 격자의 주기 A는, 원하는 발진 주파수에 대응하여 정할 수 있다. 깊이 h는 2~100 nm 정도로 할 수 있다.
- [0030] 도 4는, 본 발명의 레이저 매체부의 공진기 구조의 변형예를 모식적으로 도시한 사시도이다. 도 4에 도시된 바와 같이, 레이저 매체부 10(B)에 있어서, 기관(2) 상에 형성된 유기 반도체 박막(3)은, 도 3에 도시된 회절 격자를 그 양단에 구비하는, 소위, 분포 브래그 반사형(distributed Bragg reflector, 이하, 적절히 DBR이라 칭함) 공진기 구조를 가진다. 도 4에 도시된 바와 같이, 양단의 L₁ 및 L₃가 반사기가 되고, 중앙부 L₂가 이득 영역이 된다. 이 DBR 공진기의 회절 격자의 주기 A는 원하는 발진 주파수에 대응하여 정할 수 있다.
- [0031] 상기 DFB 및 DBR형 공진기 구조의 경우에는, 레이저광의 출사 방향은 도 2 및 도 4의 X 방향이 된다.
- [0032] 도 5는, 상기 레이저 매체부(10A)와는 다른 공진기 구조를 모식적으로 도시한 도면이고, 도 6은, 도 5의 원형 회절 격자의 X-X 방향에 따른 부분 단면도이다.
- [0033] 도 5에 도시된 바와 같이, 레이저 매체부(10C)에 있어서, 기관(2) 상에 형성된 유기 반도체 박막(3)은, 그 중심에 직경 R의 철부(3C)의 외주에 원형 회절 격자가 형성되어 있다. 도 6에 도시된 바와 같이, 회절 격자의 주기 A는 고리형 철부(3D)와, 깊이 h의 고리형 요부(3A)의 폭의 합계이다. 이 회절 격자의 주기 A는 원하는 발진 주파수에 대응하여 정할 수 있다. 깊이 h는 2~100 nm 정도로 할 수 있다. 아울러, 철부(3C)의 직경은 주기 A의 1/2배 또는 2배로 할 수 있다. 이러한 원형 회절 격자에 의한 공진기 구조의 경우에는, 공진기 단면의 도파를 억제할 수 있다. 여기광을 유기 반도체 박막(3)의 표면층에서 입사한 경우(도 6의 화살표 A 참조)에는, 지면의 상부 수직 방향(도 6의 화살표 B 참조)으로 출사하는 면 발광 레이저(surface emission laser)를 얻을 수 있다.
- [0034] 외부여기광원부(15)는, 여기광원(16)과, ND 필터 등으로 이루어진 감쇠기(17)과, 셔터(18)과, 외부여기광원으로부터의 광을 레이저 매체부(10)에 집광하기 위한 렌즈(19)를 포함한다.
- [0035] 도 1에 도시된 바와 같이, 본 발명의 유기 색소 교체 레이저의 경우에는, 외부여기광원부(15)로부터 레이저 매체부(10)에 여기광(11)이 조사되면, 레이저광(12)이 출사된다.
- [0036] 본 발명에 사용되는 유기 반도체 박막(3)으로서는, 발광 양자 수율이 높은 동시에, 여기 준위에서의 여기 흡수가 전혀 또는 거의 존재하지 않는 재료로서, 하기 (1)식의 화학식으로 표시되는 비스스티릴 유도체, 또는 하기 (2)식의 화학식으로 표시되는 트리페닐아민 유도체를 바람직하게 이용할 수 있다. 비스스티릴 유도체 또는 트리페닐아민 유도체는 호스트 분자에 첨가될 수 있다. 본 발명에서는, 유기 반도체 박막(3)에 있어서, 여기 준위에서의 여기 흡수가 전혀 또는 거의 존재하지 않는 것을 총칭하여, 실질적으로 여기 준위에서의 여기 흡수가 존재하지 않는다고 칭하기로 한다.
- [0037] 유기 반도체 박막(3)으로서는, 광루미네선스(photo luminescence)에 있어서의 양자 효율(PL 절대 양자 효율, 이하, Φ_{PL} 이라 표기함)이 큰 재료, 다시 말하면, 발광 양자 수율이 높은 재료가 바람직하다. 레이저 매체부로서는 h가 큰 재료를 사용하는 것이 바람직하다. 또한, 증폭 자기 발진의 문턱값(E_{th})을 저하시키기 위해서는 형광 양자 효율의 향상 및 형광 수명의 저하가 필요하다.
- [0038] [화학식 1]
- $$Y_1 - \text{C} = \text{C} - X - \text{C} = \text{C} - Y_2$$
- [0039]
- [0040] 상기 식에서, Y₁, X 및 Y₂는 각각, 방향족 화합물 또는 지방족 화합물로 이루어진 치환기이며, 바람직하게는, 방향족 화합물 치환기이다. Y₁=Y₂일 수 있다.

[0041] [화학식 2]



[0042]

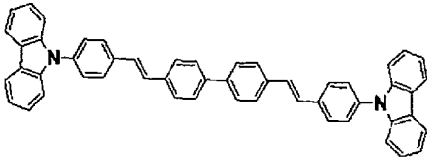
[0043] 상기 식에서, R₁ 내지 R₇은 알킬기이며, n은, n=0,1,2,⋯ 이다.

[0044] X는, 4,4'-바이페닐렌(4,4'-biphenylene), 1,4-페닐렌, 2,5-디시아노-1,4-페닐렌, 2,5-메톡시-1,4-페닐렌 등의 치환기일 수 있다.

[0045] Y₁ 또는 Y₂는, 카르바졸, 4-[페닐(3-메틸페닐)]아미노페닐, 4-[디(4-메틸페닐)]아미노페닐, 4-[디(4-메톡시페닐)]아미노페닐 등의 치환기일 수 있다.

[0046] 상기 비스스티릴 유도체로서, 하기 (3)식의 화학식으로 표시되는 BSB-Cz (4,4'-비스[(N-카르바졸)스티릴]바이페닐)을 이용할 수 있다. 이 비스스티릴 유도체는 상기 (1)식에서, X가 4,4'-바이페닐렌이고, Y₁=Y₂가 카르바졸이다.

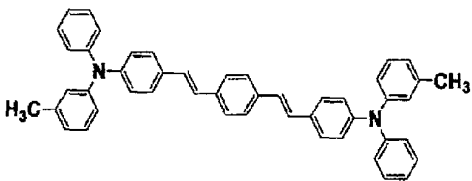
[0047] [화학식 3]



[0048]

[0049] 상기 비스스티릴 유도체로서는, 하기 (4)식으로 표시되는 C48H40N2(벤젠아민, 4,4'-(1,4-페닐렌디-2,1-에텐디일)비스[N-(3-메틸페닐)-N-페닐-(9CI)]를 이용할 수 있다. 이 비스스티릴 유도체는, 상기 (1)식에서 X가 1,4-페닐렌이며, Y₁=Y₂가 4-[페닐(3-메틸페닐)]아미노페닐이다.

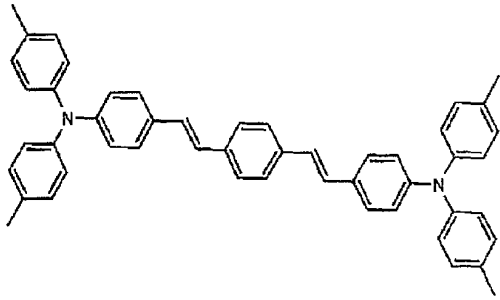
[0050] [화학식 4]



[0051]

[0052] 상기 비스스티릴 유도체로서는, 하기 (5)식으로 표시되는 C50H44N2 (4-(디-p-톨릴아미노)-4'-[(디-p-톨릴아미노)스티릴]스틸벤)을 이용할 수 있다. 이 비스스티릴 유도체는, 상기 (1)식에서 X가 1,4-페닐렌이며, Y₁=Y₂가 4-[디(4-메틸페닐)]아미노페닐이다.

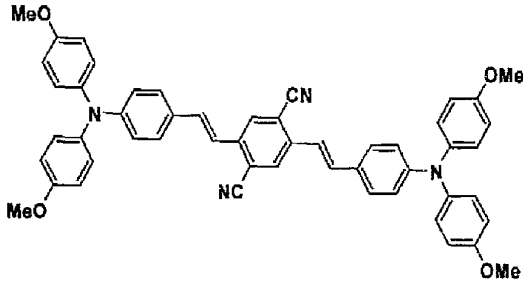
[0053] [화학식 5]



[0054]

[0055] 상기 비스스티릴 유도체로서는, 하기 (6)식으로 표시되는 C₅₂H₄₂N₄O₄ (1,4-벤젠디카르보니트릴 2,5-비스[2-[4-[비스(4-메톡시페닐)아미노]페닐]에테닐]-(9CI))를 이용할 수 있다. 이 비스스티릴 유도체는, 상기 (1)식에서 X가 2,5-디시아노-1,4-페닐렌이며, Y₁=Y₂가 4-[디(4-메톡시페닐)아미노]페닐이다.

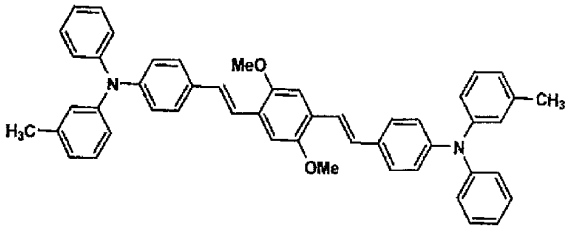
[0056] [화학식 6]



[0057]

[0058] 상기 비스스티릴 유도체로서는, 하기 (7)식으로 표시되는 C₅₀H₄₄N₂O₂ (1,4-디메톡시-2,5-비스[p-(N-페닐-N-(m-톨릴)아미노)-스티릴]벤젠, (BSB-OMe))를 이용할 수 있다. 이 비스스티릴 유도체는, 식 (1)에서의 X가 2,5-메톡시-1,4-페닐렌이고, Y₁=Y₂가 4-[페닐(3-메틸페닐)아미노]페닐이다.

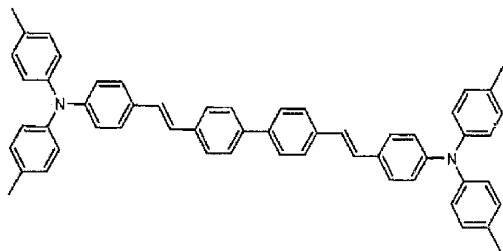
[0059] [화학식 7]



[0060]

[0061] 상기 비스스티릴 유도체로서는, 하기 (8)식으로 표시되는 C₅₅H₄₆N₂ (4,4'-비스[4-(디-p-톨릴아미노)스티릴]바이페닐)을 이용할 수 있다. 이 비스스티릴 유도체는, 상기 (1)식에서, X가 4,4'-바이페닐렌이며, Y₁=Y₂가 4-[디(4-메틸페닐)아미노]페닐이다.

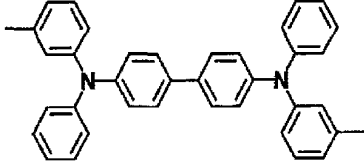
[0062] [화학식 8]



[0063]

[0064] 상기 비스스티릴 유도체 대신, 트리페닐아민 유도체를 이용할 수 있다. 이러한 트리페닐아민 유도체로서는, 하기 (9)식으로 표시되는 N,N'-비스(3-메틸페닐)-N,N'-디페닐-(1-1'-바이페닐)4-4'-디아민(N,N'-디페닐-N,N'-(3-메틸페닐)-1,1'-바이페닐)-4,4'-디아민, TPD라고도 칭함)을 이용할 수 있다.

[0065] [화학식 9]



[0066]

[0067] BSB-Cz의 경우에는, PL 절대 양자 효율이 $\Phi_{PL}=99\pm 1\%$ 이며, 증폭 자기 발진하는 발진 파장(λ_{ASE})이 461 nm이다. 또한, $E_{th}=0.32\pm 0.1 \mu J/cm^2$ 이며, 지금까지 검토한 스티릴계 형광 재료 중에서 가장 낮은 문턱값을 나타내는 유기 반도체 재료이다. 그리고, PL 강도, 발광 수명에 있어서 온도 의존성을 나타내지 않는다는 것으로부터, 비방사실활(非放射失活)이 억제되어 있음을 알아내었다.

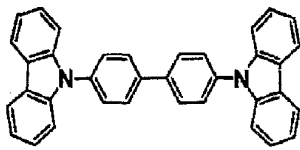
[0068] 형광 수명은 $\tau_f=1.0\pm 0.01 \text{ ns}$ 로 상당히 짧은 값을 나타내며, 형광 양자 수율도 100%인 궁극의 재료임이 확인되었다. 또한, 방사실활 속도상수가 $kr\sim 1\times 10^9 \text{ s}^{-1}$ 에 달하는, 상당히 큰 속도상수를 가진다는 것을 확인하였다.

[0069] TPD의 경우에는, PL 절대 양자 효율이 $\Phi_{PL}=41\%$ 이며, 증폭 자기 발진하는 발진 파장(λ_{ASE})이 421 nm이다. 그리고, PL 강도, 발광 수명에 있어서 온도 의존성을 나타내지 않는다는 것으로부터, 비방사실활이 억제되어 있음을 알아내었다.

[0070] 형광 수명은 $\tau_f=0.6 \text{ ns}$ 로 상당히 짧은 값을 나타내며, 형광 양자 수율도 100%인 궁극의 재료임이 확인되었다. 또한, 방사실활 속도상수가 $kr\sim 6.8\times 10^8 \text{ s}^{-1}$ 에 달하는, 상당히 큰 속도상수를 가진다는 것을 확인하였다.

[0071] BSB-Cz 또는 TPD는, 하기 (10)식으로 표시되는 유기 반도체 재료로서 CBP(4,4'-N,N'-디카르바졸-바이페닐)에 도핑되어 있을 수 있다. 즉, CBP가 호스트 분자가 되고, BSB-Cz 또는 TPD가 게스트 분자가 된다. 이 호스트 분자로서는, 게스트 분자보다도 밴드갭이 큰 재료를 사용한다. 이 경우, BSB-Cz의 호스트 분자 중의 농도는, 기본적으로 도펀트 농도가 낮은 경우가, 농도 소광이 억제되기 때문에 발광 효율이 높아진다. 한편, 레이저 매체의 이득은 도펀트 농도에 비례하여 증가하므로, 최적의 값을 선정할 수 있다. 이 경우, BSB-Cz 또는 TPD의 농도는 1~20 중량% 정도이며, 바람직하게는 3~10중량%, 특히 바람직하게는 6 중량%이다.

[0072] [화학식 10]



[0073]

[0074] 여기서, 유기 반도체 박막(3)을 기판(2)에 퇴적시키는 방법으로서, 증착법, 스퍼터링법(sputtering), CVD법, 레이저 애블레이션(laser ablation), MBE법 등과 같은 통상적인 박막 성막법이나, 스피너(spinner) 또는 잉크젯을 이용하는 습식 성막법을 이용할 수 있다. 소정의 형상의 도파로나 회절 격자 패턴을 형성하기 위한 마스크 공정에는 광 노광이나 EB 노광 등을 이용할 수 있다. 또한, 회절 격자의 그루브(groove)는 각종 에칭 방법에 의해 형성될 수 있다.

[0075] 본 발명의 유기 색소 고체 레이저(1)에 의하면, 외부여기광원부(15)로부터 여기광원(16)이 조사됨에 의해 ASE가 발생한다. 본 발명에서는, 발광 양자 수율이 높고, 아울러, 실질적으로 여기 준위에서의 여기 흡수가 존재하지 않는 유기 반도체 재료를 이용함으로써, 연속파의 여기에 의해 레이저광이 얻어진다. 여기광원(16)으로서의 각종 레이저를 이용할 수 있다. 이러한, 연속파 여기광원(16)을 예시하면, He-Cd 레이저나 반도체 레이저 다이오드 등을 들 수 있다. 여기광원(16)이 연속파(CW)인 경우에는, 본 발명의 유기 색소 고체 레이저(1)은 CW 레이저이다.

[0076] 본 발명의 유기 색소 고체 레이저(1)의 구성은, 도 1에서, 렌즈(19) 등의 구성 부품을 개별 부품으로서 설명하였지만, 마이크로렌즈 등을 이용한 소형 부품을 이용할 수도 있다. 또한, 이들 구성 부품을 레이저 매체부(1

0)과 함께 기판에 집적화하고, 소형화할 수 있다.

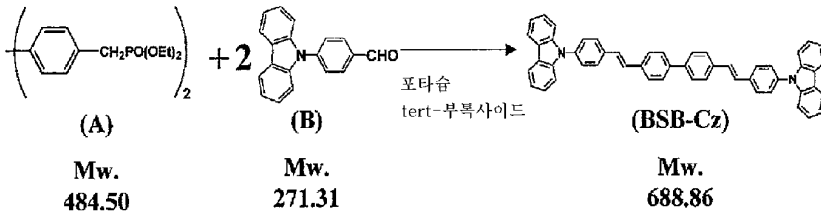
실시예

[0109] (실시예 1)

[0110] 이하, 실시예를 토대로, 본 발명에 대해 보다 상세하게 설명한다.

[0111] 본 발명의 유기 색소 고체 레이저(1)에 이용되는 BSB-Cz의 조제 방법에 대하여 설명한다.

[0112] BSB-Cz를 하기 반응식에 따라 합성하였다:



[0113]

[0114] 먼저, (A)의 [1,1-바이페닐]-4,4'-디일 비스(메틸렌)비스-테트라아세틸 포스포네이트 에스테르 0.581 g (0.00129 몰)과, (B)의 4-(9H-카르바졸-9일)-벤즈알데히드 0.771 g (0.00284몰)을 유기 용매인 DMF(디메틸포름아미드) 60 cm³ 중에 첨가하고, 질소 가스 분위기 중에서 교반하였다.

[0115] 상기 용액에 칼륨 tert-부톡사이드((CH₃)₃COK) 0.4 g을 첨가하고, DMF를 더 첨가하여, 총 부피를 약 200 cm³로 하였다. 이 용액을 얼음으로 냉각하고, 15분간 교반하였다.

[0116] 그런 다음, 상기 용액을 아세트산(CH₃COOH)로 중화한 후, 여과하였다. 여과된 생성물을 500 cm³의 순수로 세정하여, 황녹색 분체 1.15 g (수율: 140%)을 얻었다. 이 분체를 80℃에서 진공 건조하여, BSB-Cz 0.66 g (수율: 80%)을 합성하였다. 이 BSB-Cz 0.66 g을 340℃에서 승화 정제하여, 최종적으로 고순도의 BSB-Cz 0.55 g을 얻었다(수율: 66%).

[0117] (실시예 2)

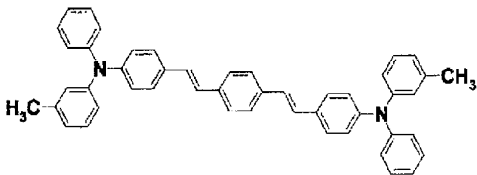
[0118] TPD로서는 시판되는 약제를 이용하였다.

[0119] (비교예)

[0120] 다음으로, 비교예에 대하여 설명한다.

[0121] CBP 호스트 분자에, 하기 (12)식으로 표시되는 BSB-Me를 6 중량% 첨가한 유기 반도체 박막을 레이저 매체로서 사용하였다.

[0122] [화학식 12]



[0123]

[0124] 이어서, 상기 BSB-Cz 및 TPD의 광 흡수 특성 등에 대해 설명한다.

[0125] BSB-Cz 및 TPD 등의 유기 반도체의 여기 흡수 특성을 측정하였다. 도 7은, 유기 반도체의 여기 흡수 특성을 측정하는 장치를 모식적으로 도시한 도면이다.

[0126] 도 7에 도시된 바와 같이, 유기 반도체의 여기흡수특성 측정 장치(20)은, 유기 반도체로 이루어진 시료(21)에 지면 좌측으로부터 우측 방향으로 광을 조사하는 참조광원(22), 시료(21)을 여기하는 여기광원(23), 시료를 투과한 광이 입사되는 분광기(24), 분광기(24)로 검출한 과도신호를 검출하는 검지 수단(25)으로 이루어진다. 시료(21)로서는, 유기 반도체 박막(3)을 구성하는 재료를 유기 용매에 용해한 용액을 이용할 수 있다. 상기 유기 용매로서는 테트라하이드로퓨란(THF)을 사용하며, 상기 용액의 농도는, 여기 과정에서 광학 밀도(optical

density)가 1 내지 2가 되도록 조정하였다. 참조광원(22)으로서는, 출력이 150 W이고, 백색 연속광원인 크세논(Xe) 램프(Hamamatsu Photonics Co., Ltd., L8004)를 사용하였고, 여기광원(23)으로서는, Nd³⁺:YAG로 이루어진 펄스 레이저(Spectra-Physics; INDI-40-10-HG)의 제3차 고조파(파장: 355 nm)를 이용하였다. 검지 수단(25)으로서는, 시간축 상의 전기 신호를 검출할 수 있는 것이라면 이용 가능하고, 예컨대, 오실로스코프 등을 이용할 수 있다. 유기 반도체로 이루어진 시료(21)의 여기 흡수 특성은, 상기 여기광원인 펄스 레이저(23)와 동기(同期)시켜, 연속파인 백색광원(22)을 조사하고, 흡수광의 시간 변화를 측정함으로써 구할 수 있다. 흡수광의 시간 변화에 있어서, 단시간으로 감쇠하는 것이 1중항-1중항 흡수이고, 장시간으로 감쇠하는 것이 1중항-3중항 흡수이다.

[0127] 도 8은, 본 발명의 실시예 1에 이용한 BSB-Cz의 광 흡수 단면적 σ_{abs} , 유도 방출 단면적 σ_{em} , 여기 준위에서의 여기 흡수 특성을 도시한 도면이다. 이 도면에서, 가로축은 파장(nm)을 나타내고, 좌측 세로축은 광 흡수 단면적 σ_{abs} , 유도 방출 단면적 $\sigma_{em}(10^{16} \text{ cm}^2)$ 을 나타내며, 우측의 축은 여기 준위에서의 여기 흡수 특성(임의의 스케일)을 나타낸다. 도면에는, 후술하는 실시예의 ASE 스펙트럼도 도시되어 있다.

[0128] 도 8로부터 알 수 있는 바와 같이, BSB-Cz에 있어서, 파장이 약 400 nm 이하에서 광 흡수 단면적 σ_{abs} 가 증대된다. 유도 방출 단면적 σ_{em} 은 ASE의 발진 파장 부근에서 증대되는 것으로 확인되었다. 또한, 여기 준위에서의 여기 흡수 특성은, 1중항-1중항(도 8의 S-S 참조)이나 3중항-3중항(도 8의 T-T 참조)의 여기 상태에서의 여기 상태 흡수가, ASE의 피크 파장인 462 nm 근방에서 거의 없는 것으로 판명되었다.

[0129] 도 9는, 본 발명의 실시예 2에 이용된 TPD의 여기 준위에서의 여기 흡수 특성을 도시한 도면이다. 이 도면에서, 가로축은 파장(nm)을 나타내고, 세로축은 여기 준위에서의 여기 흡수 특성(임의의 스케일)을 나타낸다. 도면에는, 후술하는 실시예 2의 PL 및 ASE 스펙트럼도 도시되어 있다.

[0130] 도 9로부터 알 수 있는 바와 같이, TPD의 경우, 여기 준위에서의 여기 흡수 특성은, 1중항-1중항(도 9의 S-S 참조)이나 3중항-3중항(도 9의 T-T 참조)의 여기 상태에서의 여기 상태 흡수가, ASE의 피크 파장인 425 nm 근방에서 거의 없는 것으로 판명되었다.

[0131] 다음으로, 본 발명의 유기 색소 고체 레이저(1)의 실시예에 대하여 설명한다.

[0132] 두께 1.1 mm의 석영 유리 기판(2) 상에 공중착법에 의해, 상기 실시예 1 및 실시예 2에서 설명한 BSB-Cz 또는 TPD가 게스트 분자로서 사용되고, CBP가 호스트 분자로서 사용된 유기 반도체막(3)을 성막하였다. BSB-Cz 또는 TPD의 농도는 1~20 중량%로 다양한 농도로 하였다. 막 두께는 100 nm~500 nm의 다양한 두께로 하였다. 성막 후, 석영 유리 기판(2)를 5 mm×25 mm로 잘라내어, 레이저 매체부(10)로서 이용하였다. 여기광원부(15)의 여기광원(16)으로서는, 연속파의 He-Cd 레이저(파장: 325 nm)를 이용하였다.

[0133] 다음으로, 실시예의 유기 색소 고체 레이저의 각종 특성에 대하여 설명한다.

[0134] 도 10은, 실시예 1에서 막 두께 100 nm의 유기 색소 고체 레이저(1)의 흡수 광 특성, 광루미네선스, 외부 여기광 하의 발광 스펙트럼을 도시한 도면이다. 이 도면에서, 가로축은 정규화된 흡수 파장 또는 발광 파장(nm)을 나타내고, 세로축은 흡수도 또는 발광 강도(임의의 스케일)를 나타낸다. 외부 여기광의 조사는 질소 분위기 하에서 실시하였다. 외부 여기광의 펄스 여기광원(16)으로서는, 펄스 폭 500 ps, 반복 주파수 10 Hz의 질소 가스 레이저(337 nm)를 이용하였다.

[0135] 도 10으로부터 알 수 있는 바와 같이, 막 두께 100 nm의 유기 색소 고체 레이저(1)에서는, 파장 약 400 nm 이하에서 광 흡수를 나타내고, PL의 피크 파장(λ_{FLU})은 435 nm였다. 후술하는 펄스 여기에 의해 증폭 자기 발진이 발생하고, ASE의 피크 파장(λ_{ASEF})은 463 nm임을 확인하였다.

[0136] 도 11은, 실시예 1의 막 두께 100 nm의 유기 색소 고체 레이저(1)의 펄스 질소 가스 레이저의 여기에 의한 발광 강도의 여기광 강도 의존성을 도시한 도면이다. 이 도면에서, 가로축은 여기광 강도($\mu\text{J}/\text{cm}^2$)를 나타내고, 세로축은 463 nm의 발광 강도(임의의 스케일)를 나타낸다.

[0137] 도 11로부터, 펄스 질소 가스 레이저에 있어서 ASE가 발생함을 알 수 있고, 그의 발광 문턱값은 0.32 $\mu\text{J}/\text{cm}^2$ 임을 알 수 있다. 또한, BSB-Cz가 게스트 분자로서 사용되고, CBP가 호스트 분자로 사용된 유기 반도체막(3)에서의 PL 절대 양자 효율 $\Phi_{PL}=99\pm 1\%$ 이고, 형광수명 $\tau_f=1.0 \text{ ns}$ 로 상당히 짧은 값을 나타낸다는 것을 확인하였다.

[0138] 도 12는, 실시예 1의 막 두께를 변경한 유기 색소 고체 레이저(1)의 외부 여기광에 의한 발광 스펙트럼을 도시

한 도면이다. 이 도면에서, 가로축은 발광 파장(nm)을 나타내고, 세로축은 발광 강도(임의의 스케일)를 나타낸다. 외부 여기광의 조사는 질소 분위기 하에 실시하였고, 외부 여기광의 광원(16)으로서는 CW에서 출력 10 mW의 He-Cd 레이저(325 nm)를 이용하였으며, 감광 필터(17)에 의해 여기광 강도를 조정하였다.

- [0139] 도 12로부터, CW의 He-Cd 레이저 광원(16)의 여기에 의해 ASE가 발생하였음을 알 수 있고, 그 발광 스펙트럼은, 유기 반도체 박막(3)의 막 두께가 100 nm, 300 nm, 500 nm의 순서로, 상당히 뾰족한 발광 파장의 피크가 얻어진다는 것을 알 수 있다.
- [0140] 도 13은, 실시예 1에서 막 두께를 500 nm로 한 유기 색소 고체 레이저(1)의 외부 여기광에 의한 발광 스펙트럼을 도시한 도면이다. 이 도면에서, 가로축은 발광 파장(nm)을 나타내고, 세로축은 발광 강도(임의의 스케일)를 나타낸다. 외부 여기광의 조사는 질소 분위기 하에 실시하였다. 외부 여기광의 펄스 여기광원(16)으로서는, 펄스 폭 500 ps, 반복 주파수 10 Hz의 질소 가스 레이저(337 nm)를 이용하였고, CW 여기광원(16)으로서는 출력 10 mW의 He-Cd 레이저(325 nm)를 이용하였다.
- [0141] 도 13으로부터, 실시예 1의 유기 색소 고체 레이저(1)에 있어서는, 펄스 질소 가스 레이저 및 CW의 He-Cd 레이저의 여기에 의해, 각각, 발광 강도의 피크 파장으로서, 463 nm 및 462 nm의 강도가 강한 발광이 얻어진다는 것을 알 수 있다.
- [0142] 도 14는, 실시예 1에 있어서 막 두께를 500 nm로 한 유기 색소 고체 레이저(1)의 He-Cd 연속파 레이저 여기에 의한 발광 강도의 여기광 강도 의존성을 도시한 도면이다. 이 도면에서, 가로축은 여기광 강도(mW/cm²)를 나타내고, 세로축은 462 nm의 발광 강도(임의의 스케일)를 나타낸다. 도 14로부터, He-Cd 연속파 레이저(16)의 여기광 강도가 6,000 mW/cm²(6 W/cm²)까지는, 여기광 강도에 비례하여 증가한다는 것을 알 수 있다.
- [0143] 도 15는, 도 14의 발광 강도가 보다 높은 여기광 강도측의 여기광 강도 의존성을 도시한 도면이다. 이 도면에서, 가로축은 여기광 강도(W/cm²)를 나타내고, 세로축은 462 nm의 발광 강도(임의의 스케일)를 나타낸다.
- [0144] 도 15로부터, He-Cd 연속파 레이저(16)의 여기광 강도가, 약 100W /cm² 이상에 있어서 광 강도가 현저하게 증대하고, 증폭 자기 발진, 즉 ASE가 발생한다는 것을 알 수 있다. ASE의 발진 문턱값은, 도시된 바와 같이, 낮은 여기광측의 발광 강도 직선과, ASE가 발생한 영역의 발광 강도 직선의 교점으로부터 구한 결과, 80±10 W/cm²였다.
- [0145] 또한, 도 15의 삽입 도면은, 여기광 강도가 140 W/cm²인 경우의 ASE 스펙트럼을 도시한 도면이다. 이 삽입 도면으로부터, ASE의 발광 파장이 462 nm이며, 이 때의 반치폭(FWHM)이 4.8 nm인 상당히 뾰족한 피크가 관측됨을 알 수 있다. 이 ASE의 발진 문턱값은, 에너지 밀도가 80 W/cm²이고, 여기광의 출력은 3 mW이었다. 이러한 낮은 여기 에너지에서의 ASE, 즉, 레이저 발진에 대한 보고에는 전무하며, 본 발명자 등이 아는 한도 내에서는 유기 색소 고체 레이저로서 최소값이다.
- [0146] 다음으로, 실시예의 막 두께 500 nm의 유기 색소 고체 레이저의 ASE에 있어서의 편광 특성에 대해서 측정하였다.
- [0147] 도 16은 편광 특성의 측정 방법을 모식적으로 도시한 도면이다. 도시된 바와 같이, ASE의 출사광로(30)측에 편광자(31)를 배치하고, 이 편광자(31)를 회전시켜(도 16의 화살표 참조), 그 때의 편광된 ASE 광(32)의 강도를 측정하였다.
- [0148] 도 17은, 실시예 1에서 막 두께를 500 nm로 한 유기 색소 고체 레이저의 He-Cd 연속파 레이저 여기에 의한 ASE의 편광 특성을 도시한 도면이다. 이 도면에서, 가로축은 발광 파장(nm)을 나타내고, 세로축은 ASE 발광 파장인 462 nm의 규격화 발광 강도(임의의 스케일)를 나타낸다.
- [0149] 도 17로부터 알 수 있는 바와 같이, 편광자의 각도가 90° 및 270° 인 경우에, 그 각도가 180° 및 360° 인 경우보다도 대단히 뾰족한 피크가 관측되었다. 그리고, 편광자의 각도가 90° 및 180° 인 경우의 발광 강도비는 18:1이며, 편광자의 각도가 90° 인 경우의 출력은 강했다.
- [0150] 상기 발광 모드는 TE 모드에서의 발광인 것을 알 수 있고, 도파로의 모드와도 일치함을 알 수 있다. 이 피크 파장은, 펄스 여기 하에서의 ASE 발진 파장과 동일하게, BSB-Cz의 0-1 천이 피크에 대응하고 있는 것으로부터, 실시예 1의 유기 색소 고체 레이저에 의해, CW 여기에 의해 ASE 발진하고 있음이 판명되었다.
- [0151] 실시예 2의 유기 색소 고체 레이저의 각종 특성에 대하여 설명한다.
- [0152] 도 18은, 실시예 2의 유기 색소 고체 레이저(1)의 He-Cd 연속파 레이저의 여기에 의한 발광 강도의 여기광 강도

의존성을 도시한 도면이다. 이 도면에서, 가로축은 여기광 강도(mW/cm^2)를 나타내고, 세로축은 421 nm의 발광 강도(임의의 스케일)를 나타낸다.

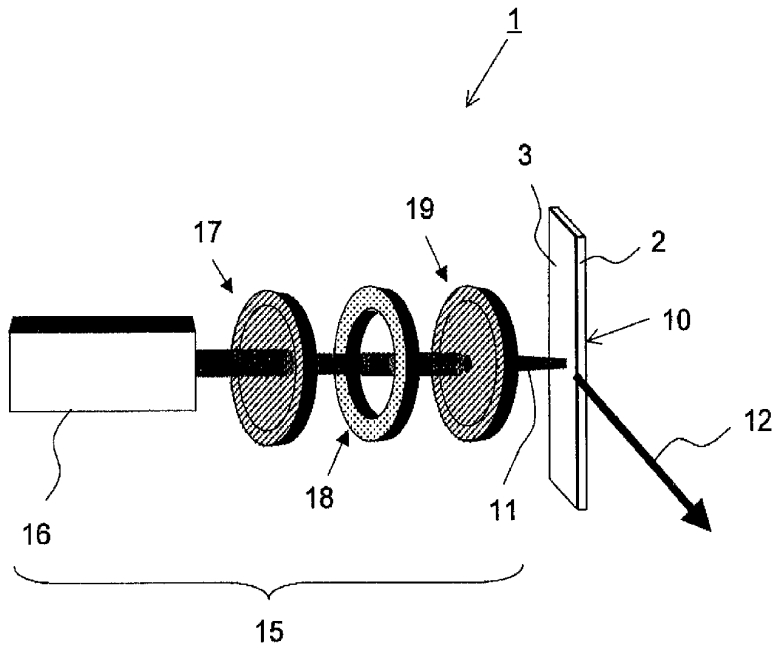
- [0153] 도 18로부터, He-Cd 연속파 레이저(16)의 여기광 강도가 약 $10,000 mW/cm^2$ ($10 W/cm^2$)까지는 여기광 강도에 비례하여 증가하고, 약 $10 W/cm^2$ 이상에서 광 강도가 현저하게 증대되고, 증폭 자기 발진, 즉, ASE가 발생함을 알 수 있다. ASE의 발진 문턱값은 약 $10 W/cm^2$ 이고, 여기광의 출력은 $3 mW$ 이었다. 실시예 2에 있어서의 ASE의 발진 문턱값은 실시예 1의 ASE의 발진 문턱값의 약 10분의 1($1/10$)임을 알 수 있다.
- [0154] 도 19는, 도 18에 도시한 실시예 2의 유기 색소 고체 레이저(1)의 발광 스펙트럼을 도시한 도면으로서, (A)는 여기광 강도가 $210 mW/cm^2$ 인 경우, (B)는 여기광 강도가 $20950 mW/cm^2$ (약 $21 W/cm^2$)인 경우를 각각 나타낸다. 이 도면에서, 가로축은 발광 파장(nm)을, 세로축은 발광 강도(임의의 스케일)를 나타낸다.
- [0155] 도 19로부터, 실시예 2의 유기 색소 고체 레이저(1)의 경우에는, CW의 He-Cd 레이저의 여기광 강도가 $210 mW/cm^2$ 및 $20950 mW/cm^2$ 에 있어서, 발광 강도의 피크 파장으로서, 모두 421 nm의 강도가 강한 발광이 얻어짐을 알 수 있다. 여기광 강도가 $20950 mW/cm^2$ 인 경우에는, $210 mW/cm^2$ 와 비교하면 파장이 약 500 nm 이상인 방사가 관측되지 않고, 스펙트럼 순도가 증가한다는 것이 판명되었다.
- [0156] 다음으로, 비교예의 유기 반도체의 외부 여기광에 의한 발광 특성에 대하여 설명한다.
- [0157] 실시예와 마찬가지로, He-Cd 연속파 레이저를 조사하였지만, 비교예에서는 발광 강도의 여기광 강도 의존성은 관측되지 않았으며, ASE가 발생하지 않는다는 것이 확인되었다.
- [0158] 상기 실시예 1 및 실시예 2와 비교예로부터, 유기 반도체 박막(2)에 있어서, BSB-Cz 또는 TPD를 그 성분으로 하고, 호스트 분자 중의 그 비율이 2~20 중량%, 특히 6 중량%인 경우에, 저발광 문턱값의 증폭 자기 발진이 얻어진다는 것을 알 수 있다. 또한, ASE는, 상기 유기 반도체 박막의 두께가 두꺼워지면, 도파로 구조가 얻어지기 쉽다는 것을 알 수 있다.
- [0159] 본 발명은 이들 실시예로 한정되는 것이 아니라, 청구의 범위에 기재된 발명의 범위 내에서 다양한 변형이 가능하며, 이러한 변형 역시 본 발명의 범위에 포함됨은 물론이다. 예를 들면, 전술한 실시예에서는 도파로 구조를 이용하였지만, 유기 반도체 박막으로 이루어진 각종 회절 격자 등을 이용한 공진기 구조를 이용할 수도 있다.

도면의 간단한 설명

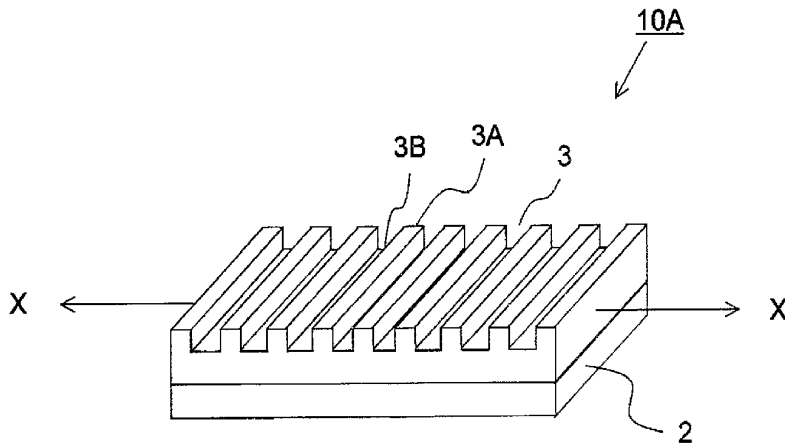
- [0077] 도 1은, 본 발명의 유기 색소 고체 레이저의 구조를 도시한 개략적 사시도이다.
- [0078] 도 2는, 도 1에 도시한 레이저 매체부의 공진기 구조를 모식적으로 도시한 사시도이다.
- [0079] 도 3은, 도 2의 회절 격자를 X-X 방향으로 따른 부분 단면도이다.
- [0080] 도 4는, 도 2에 도시한 레이저 매체부의 공진기 구조의 변형예를 모식적으로 도시한 사시도이다.
- [0081] 도 5는, 도 1에 도시한 레이저 매체부의 공진기 구조를 도시한 모식도이다.
- [0082] 도 6은, 도 5의 원형 회절 격자의 X-X 방향에 따른 부분 단면도이다.
- [0083] 도 7은, BSB-Cz 및 TPD의 여기 흡수 특성을 측정하기 위한 장치를 모식적으로 도시한 도면이다.
- [0084] 도 8은, 실시예 1에서 이용한 BSB-Cz의 광 흡수 단면적 σ_{abs} , 유도 방출 단면적 σ_{em} 및 여기 준위에서의 여기 흡수 특성을 도시한 도면이다.
- [0085] 도 9는, 실시예 2에서 이용한 TPD의 여기 준위에서의 여기 흡수 특성을 도시한 도면이다.
- [0086] 도 10은, 실시예 1에 의해 막 두께를 100 nm로 한 유기 색소 고체 레이저의 흡수광 특성, 광루미네선스 스펙트럼 및 외부 여기광에 의한 발광 스펙트럼을 도시한 도면이다.
- [0087] 도 11은, 실시예 1에 의해 막 두께를 100 nm로 한 유기 색소 고체 레이저의 펄스 질소 가스 레이저 여기에 의한 발광 강도의 여기광 강도 의존성을 도시한 도면이다.
- [0088] 도 12는, 실시예 1에서 막 두께를 변경한 유기 색소 고체 레이저의 외부 여기광에 의한 발광 스펙트럼을 도시한 도면이다.
- [0089] 도 13은, 실시예 1에서 막 두께를 500 nm로 한 유기 색소 고체 레이저의 외부 여기광에 의한 발광 스펙트럼을

도면

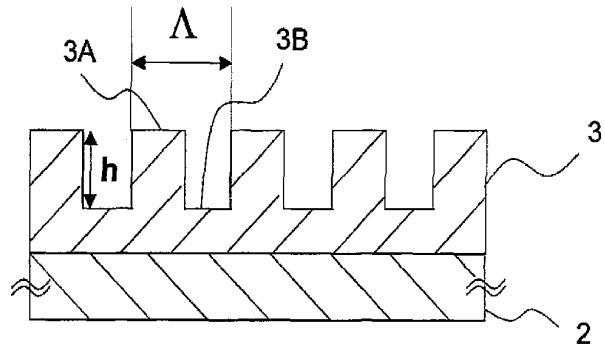
도면1



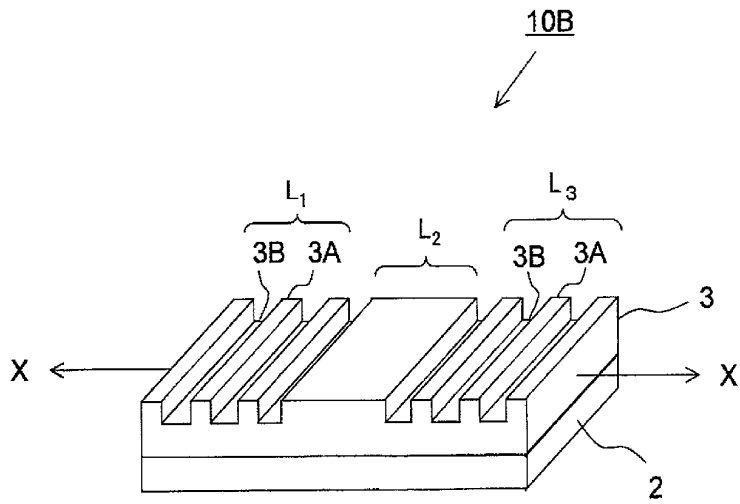
도면2



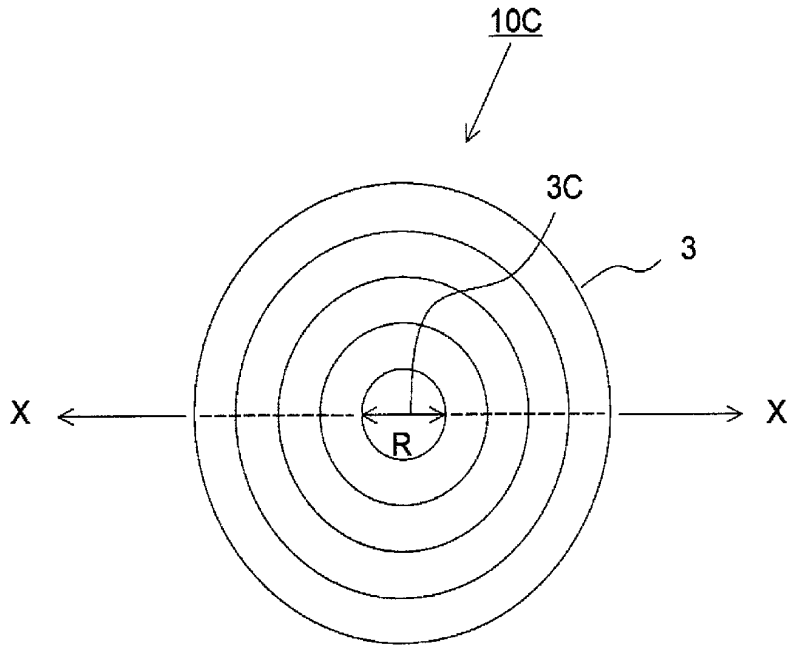
도면3



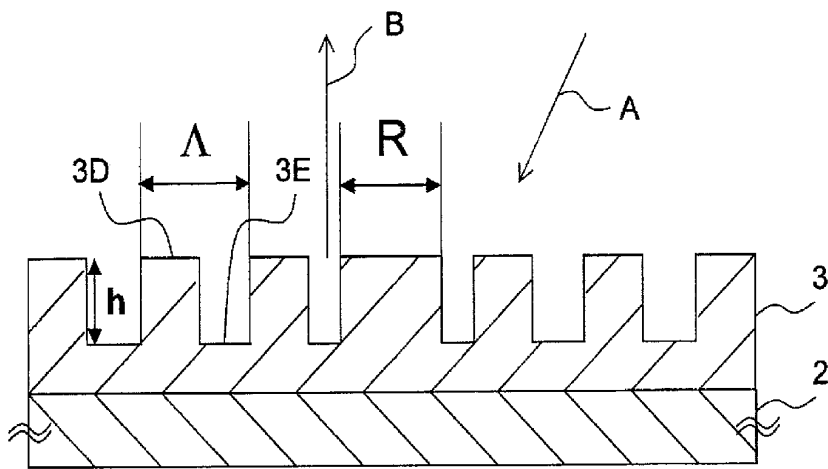
도면4



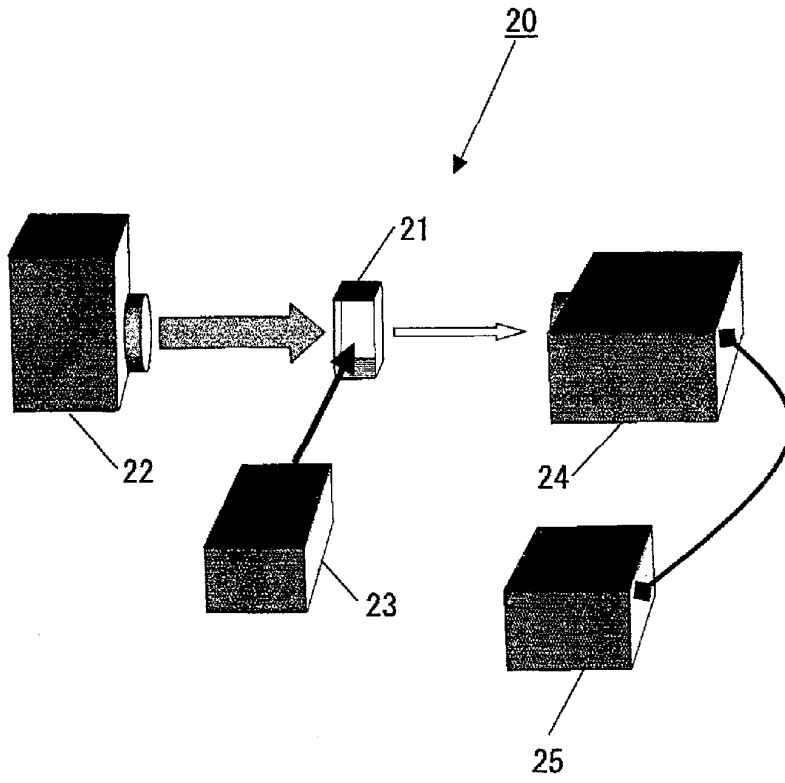
도면5



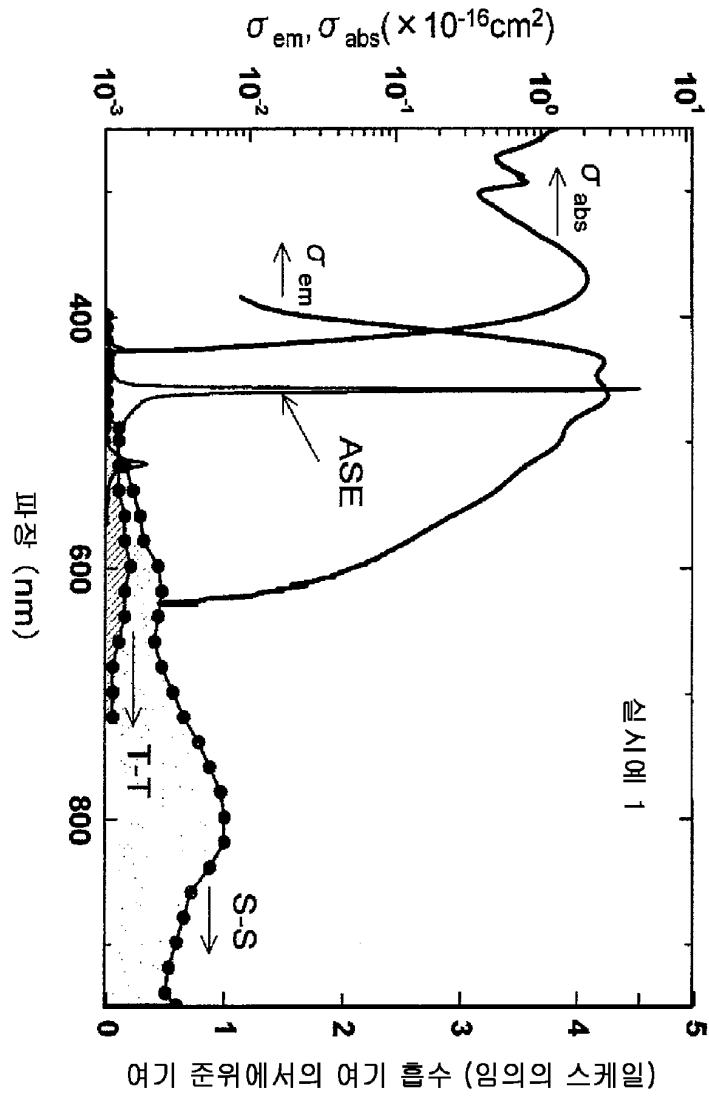
도면6



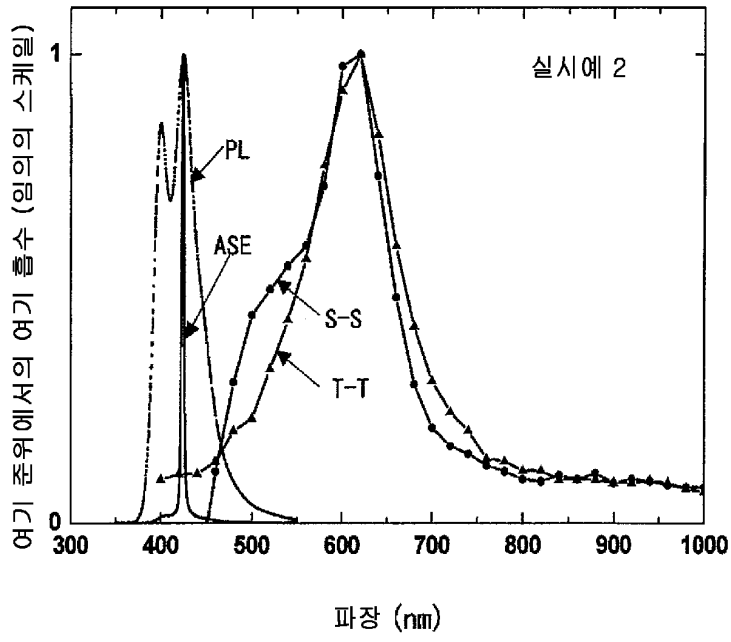
도면7



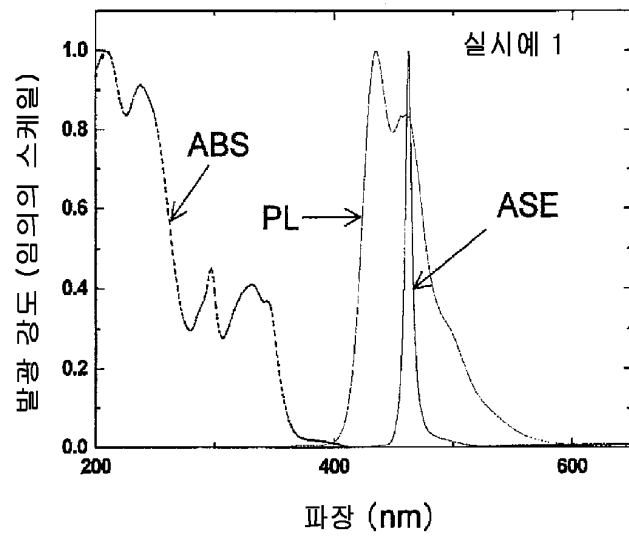
도면8



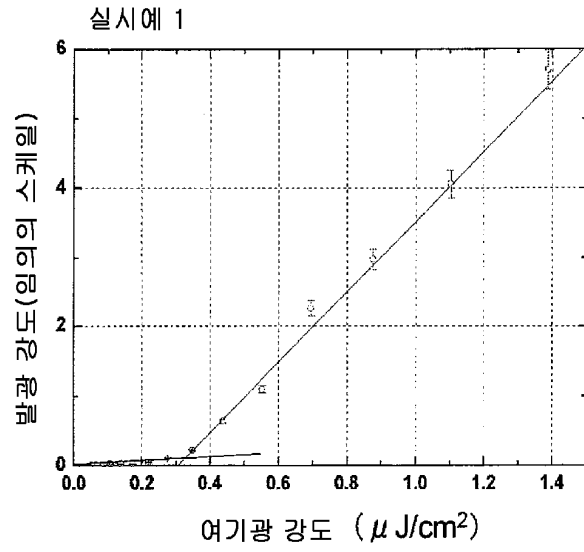
도면9



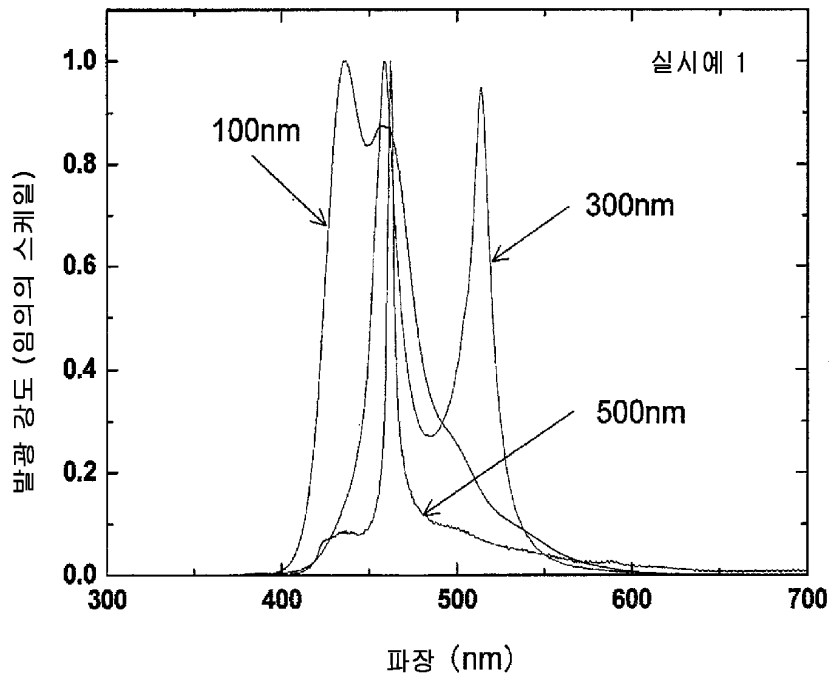
도면10



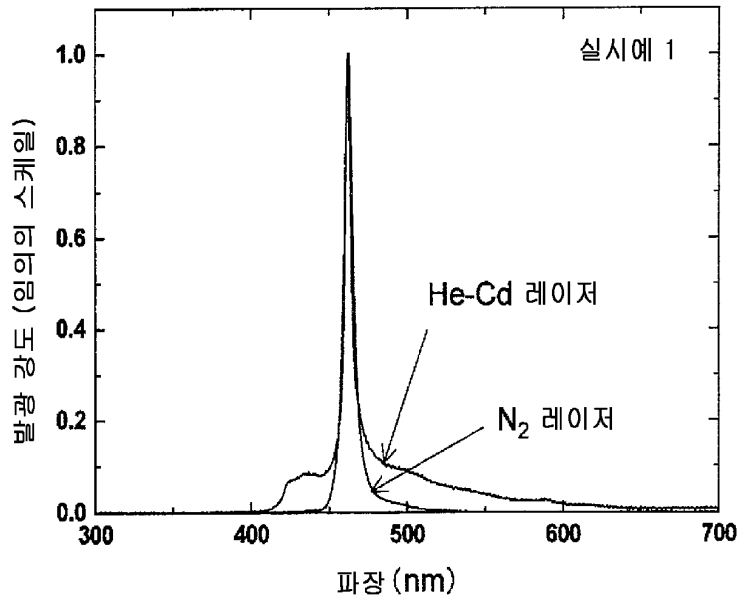
도면11



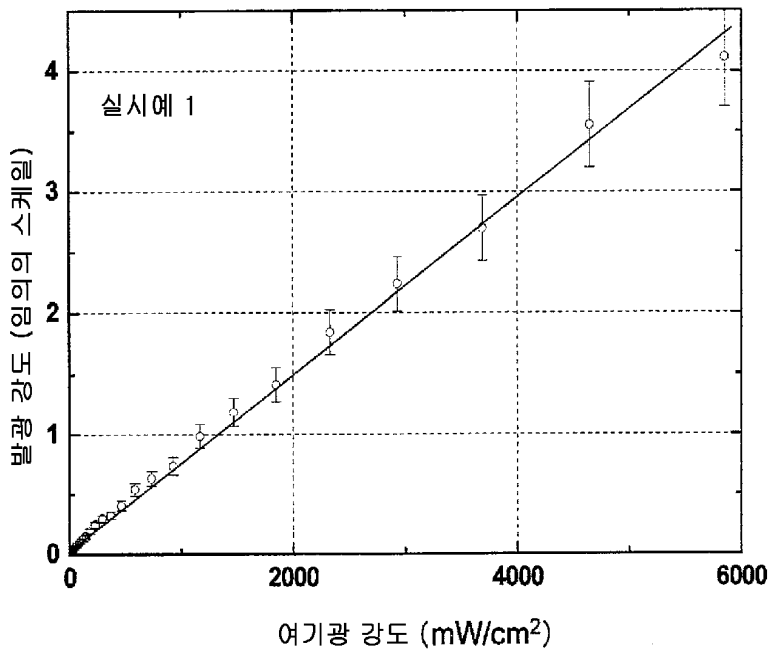
도면12



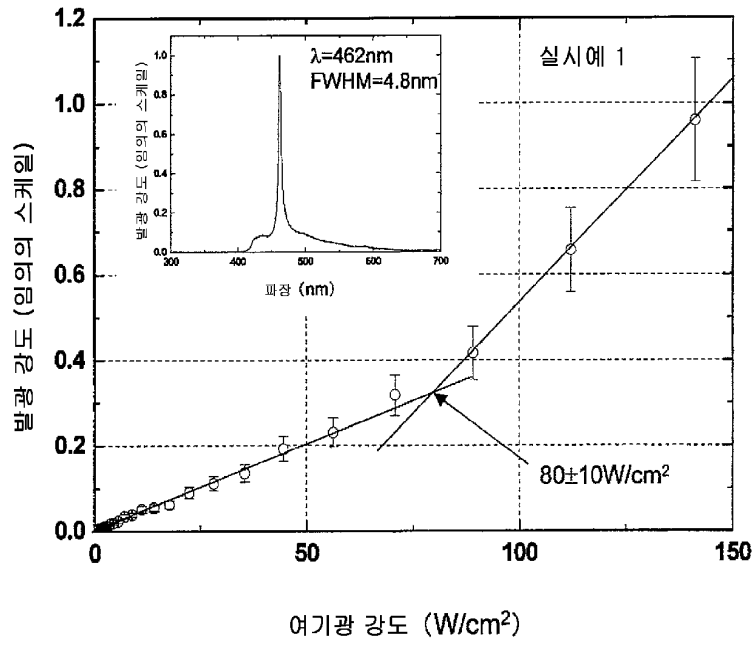
도면13



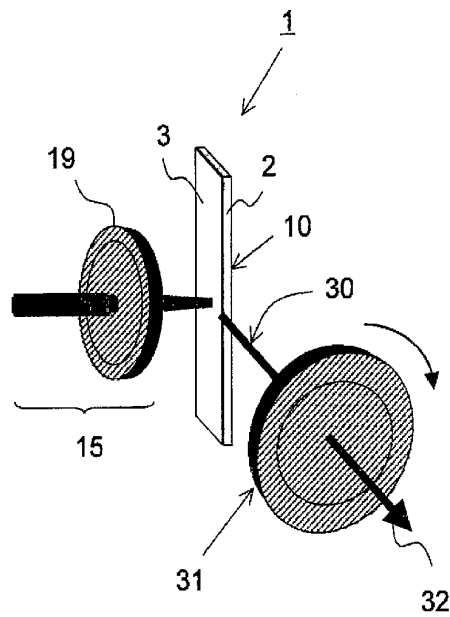
도면14



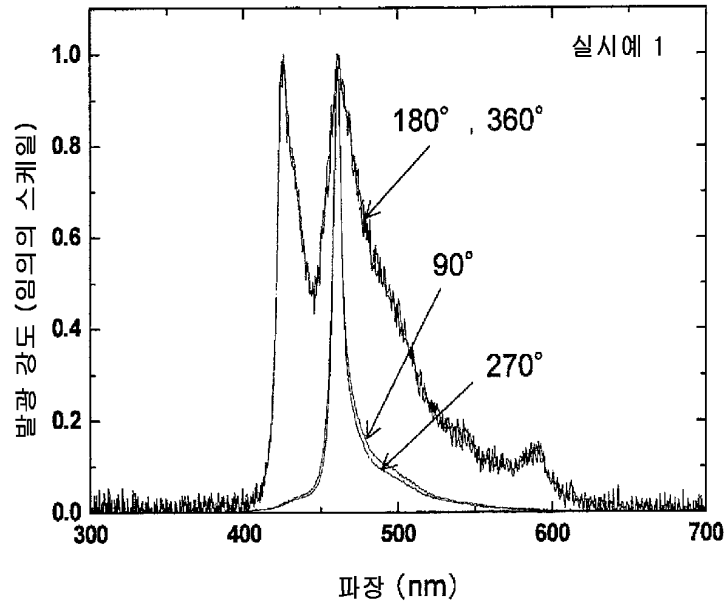
도면15



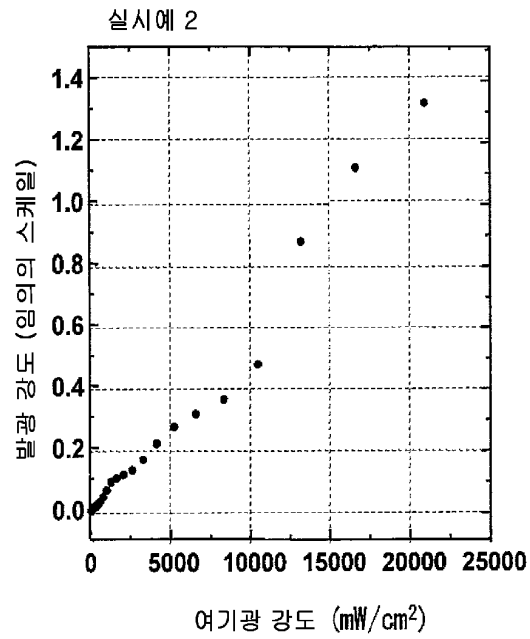
도면16



도면17



도면18



도면19

