

(19)대한민국특허청(KR)
(12) 등록특허공보(B1)

(51) 。 Int. Cl. G02B 27/22 (2006.01)	(45) 공고일자 (11) 등록번호 (24) 등록일자	2006년07월13일 10-0600459 2006년07월06일
---	-------------------------------------	--

(21) 출원번호	10-2004-7006690	(65) 공개번호	10-2005-0042053
(22) 출원일자	2004년05월01일	(43) 공개일자	2005년05월04일
번역문 제출일자	2004년05월01일		
(86) 국제출원번호	PCT/JP2002/011268	(87) 국제공개번호	WO 2003/038506
국제출원일자	2002년10월30일	국제공개일자	2003년05월08일

(30) 우선권주장	JP-P-2001-00337309	2001년11월02일	일본(JP)
(73) 특허권자	도꾸리쓰교세이호징 가가꾸 기쥬쓰 신키 기꼬 일본 사이따마켄 가와구찌시 혼쵸 4쵸메 1방 8고		
(72) 발명자	다까끼야스히로 일본가나가와켄가와사끼시아사오꾸다까이시5쵸메28방17고		
(74) 대리인	특허법인코리아나		

심사관 : 정소연

(54) 입체 표시 방법 및 장치

요약

인접한 수평 표시 방향을 갖는 화상 사이의 표시 각도 범위의 중첩을 제공함으로써 화상 불연속이 제거되며, 수평 방향으로 다수의 화상이 표시될 수 있는 입체 표시 방법 및 장치가 제공된다.

표시 방향이 서로 일치하지 않도록 수평 및 수직 방향으로 다수의 화상이 표시되며, 수직 방향 확산판 (17) 을 이용하여 전체 화상의 수직 표시 각도 범위를 확대함으로써 전체 화상에 공통인 수직 표시 각도 범위가 발생된다. 이 공유 수직 표시 각도 범위에서, 전체 화상은 상이한 수평 표시 방향을 갖는다. 따라서, 수평 방향 외에 수직 방향에서도 화상 발생원이 배치될 수 있기 때문에 다수의 화상이 표시될 수 있다.

대표도

도 6

명세서

기술분야

본 발명은 입체 표시 방법 및 장치에 관한 것이며, 구체적으로는 표시 방향이 다른 복수의 화상이 수평 및 수직 방향으로 발생되어, 수직 방향 (1방향) 확산판을 이용하여 수직 방향으로만 각각의 화상의 표시 각도 범위를 확대함으로써 수평 표시 방향으로 상이한 다수의 화상을 생성하는 입체 표시 방법 및 장치에 관한 것이다.

배경기술

입체 시각의 인간 생리적 요인은 양안시차, 조절, 폭주 (vergence), 및 운동 시차를 포함한다. 이러한 모든 요인을 만족시킴으로써, 자연스러운 입체 표시가 가능해진다.

인간은 한쌍의 눈을 가지기 때문에, 입체 시각의 생리적 요인 중에서 입체감에 가장 영향을 많이 미치는 요인은, 한 쌍의 눈으로부터 보이는 수평 방향에서의 두 화상의 상위 (difference) 에서 얻어지는 정보인 양안시차이다.

따라서, 입체 표시 방식으로서, 도 1 에 도시된 양안식 입체 표시 방식이 오래 전부터 이용되어 왔다. 도 1 에서, 도면 부호 (1001a 및 1001b) 는 좌안 및 우안, 부호 (1002a 및 1002b) 는 좌안 및 우안용 거울, 부호 (1003a 및 1003b) 는 좌안 및 우안용 2차원 화상 표시 장치를 지시한다. 2차원 화상 표시 장치 (1003a 및 1003b) 는 좌안 및 우안 (1001a 및 1001b) 에 대응하여 표시된다.

이 입체 표시 방식은 다음의 문제점을 지닌다. 좌안 및 우안 (1001a 및 1001b) 은 각각 다른 화상을 볼 수 있기 때문에 특수한 안경을 장착할 필요가 있다. 또한, 머리가 움직일 때, 물체의 화상은 변화하지 않으며, 즉 소위 운동 시차를 얻을 수 없다. 인간의 눈은 입체 물체의 지시 위치에 초점을 맞추는 것이 아니라 2차원 화상 표시 장치 (1003a 및 1003b) 의 표시면에 초점을 맞추며, 이러한 불일치는 피로를 발생시킬 수 있다.

전술한 양안 입체 표시 방식의 문제를 해결할 수 있는 입체 표시 방식은 다안식 (multi-view) 입체 표시 방식이다. 이는 여러 방향에서 보이는 다수의 화상이 대응하는 방향에서 동시에 표시되며, 특수한 안경을 착용할 필요가 없다. 머리가 움직일 때, 물체의 화상은 변화하지 않으며 운동 시차를 얻는다. 다수의 사람에 의해 동시 관찰이 가능해진다. 또한, 관찰점의 수가 50 내지 100 으로 증가된다면, 머리가 움직일 때 물체의 화상은 부드럽게 바뀌며 부드러운 운동 시차를 얻는다. 또한, 광선이 입체 물체의 지시 위치에 수렴하기 때문에, 인간의 눈은, 입체 표시 방식에서의 피로가 제거될 수 있도록 입체 물체의 지시 위치에 초점을 맞출 수 있다는 것이 알려져 있다.

다안식 입체 표시 방식에서, 화상이 수평 방향에서만 변화하는 구성이 이용된다. 이는, 인간의 눈은 수평 방향으로 정렬되어 있기 때문에 수평 방향에서의 화상 변화는 인간의 입체감에 특히 중요하다는 사실에 기초한다. 화상 변화가 수평 방향에 제한되면, 표시될 화상의 수는 감소되며, 장치를 단순화한다. 따라서, 입체 화상의 전송 및 기록 시의 데이터량이 감소되는 이점이 있다.

도 2 는 다안식 입체 표시 방식을 구현하는 종래 장치의 모식도이다. 도면에서, 도면 부호 (1101) 은 표시 시스템, 부호 (1102) 는 렌티큘러 시트 (lenticular sheet), 부호 (1103) 은 렌티큘러 시트를 구성하는 실린더형 렌즈, 부호 (1104) 는 2차원 화상 표시 장치, 그리고 부호 (1105) 는 시차 화상을 지시한다.

도 3 은, 도 2 와는 다른 구성의 다안식 입체 표시 방식을 구현하는 장치의 모식도이다. 도면에서, 도면 부호 (1201) 는 확산 반사판, 부호 (1202) 는 렌티큘러 시트, 그리고 부호 (1203) 은 2차원 화상 표시 장치를 지시한다.

이하의 설명에서, 간단히 언급된 2차원 화상 표시 장치는, 백라이트를 갖는 액정 표시 장치 패널과 같은 자체 발광 표시 장치를 의미한다. 후술할 투과형 2차원 화상 표시 장치는, 백라이트가 없는 액정 표시 장치 패널과 같이, 광의 투과율을 2차원적으로 변조함으로써 화상을 표시하며, 외부 광원을 필요로 하는 장치를 의미한다. 후술할 2차원 화상 투영 장치는, 비디오 투영 장치와 같이, 장치 내에 표시면을 갖지 않으며 공중 또는 장치 외부의 스크린에 화상을 맺게 하는 장치이다.

도 2 및 3 에서 보듯이, 다안식 입체 표시 방식과 같이, 1차원 렌즈인 실린더형 렌즈 (1103) 가 한 방향으로 정렬되는, 렌티큘러 시트 (1102 및 1103) 의 이용 방법이 알려져 있다. 이 렌티큘러 방식을 후술한다.

도 2 에 나타난 바와 같이, 다양한 수평 방향에서 바라보이는 물체의 복수의 시차 화상 (1105) 은 세로 줄로 각각 분할되며, 이 세로 줄은 2차원 화상 표시 장치 (1104) 에 표시되도록 인터리빙 (interleave) 되고 재구성된다. 줄 화상의 세트가 하나의 실린더형 렌즈에 대응하도록 배치되면, 각각의 시차 화상 (1105) 은 다른 수평 방향으로 표시되며, 좌안 및 우안으로 다른 시차 화상을 볼 수 있다. 또한, 눈이 이동하면, 시야에 있는 시차 화상은 스위칭된다.

움직이는 컬러 화상인 입체 화상을 표시하는 방법으로, 액정 표시 장치 패널과 같은 종래의 2차원 화상 표시 장치 (1104)를 이용하는 방법이 알려져 있다.

도 3에 나타난 바와 같이, 렌티큘러 시트 (1202)의 배면에 확산 반사판 (1201)이 부착되어, 복수의 2차원 화상 표시 장치 (1203)를 이용하여 다른 수평 방향으로부터 화상을 투영함으로써 다른 화상이 다른 수평 방향으로 역시 표시될 수 있다. 종래의 비디오 투영장치가 2차원 화상 표시 장치 (1203)로 이용될 때, 입체 화상은 움직이는 컬러 화상으로 표시될 수 있다.

전술한 바와 같이, 렌티큘러 방식에서, 실린더형 렌즈가 수평 방향으로 정렬되도록 렌티큘러 시트 (1102 및 1202)가 배치된다.

렌티큘러 방식과 유사한 방법으로서, 도 4에 나타난 시차 장벽 방식 (parallax barrier method)이 알려져 있다. 도면에서, 도면 부호 (1301)는 시차 장벽이라 불리는 슬릿 어레이, 부호 (1302)는 개별 슬릿, 부호 (1303)는 2차원 화상 표시 장치, 그리고 부호 (1304)는 투과형 2차원 화상 표시 장치를 지시한다.

도 4(a)는 수평 단면의 모식도를 나타내며, 시차 장벽 (1301)을 나타내는 개별 슬릿 (1302)은, 렌티큘러 방식에서 렌티큘러 시트를 구성하는 개별 실린더형 렌즈에서와 같은 방법으로 광선의 방향을 변화시키는 기능을 갖는다.

도 4(b)는 투과형 2차원 화상 표시 장치 (1304)가 이용될 때의 수평 단면의 모식도이며, 투과형 2차원 화상 표시 장치 (1304)는, 시차 장벽 (1301)을 통과한 후 수평 방향에 확산하는 광으로 조명된다. 투과형 2차원 화상 표시 장치로서 액정 표시 장치 패널을 이용하여, 입체 화상이 움직이는 컬러 화상으로 표시될 수 있다.

발명의 개시

전술한 바와 같이, 다안식 입체 표시 방식에서, 상이한 수평 방향으로 표시되는 화상의 수가 충분히 크면 (약 50 내지 100), 입체감을 느끼는 4가지의 인간 생리적 요인이 모두 충족되어, 자연스런 입체 화상을 표시할 수 있다.

그러나, 움직이는 컬러 화상을 가정하면, 렌티큘러 스크린이 2차원 화상 표시 장치에 부착되는 방법에서, 표시될 수 있는 화상의 수는 2차원 화상 표시 장치의 수평 해상도에 의해 제한된다. 따라서, 부드러운 운동 시차를 얻을 수 없어 화상의 불연속이 발생하며, 동시에 눈 초점 위치와 입체 화상의 표시 위치 사이의 불일치로 인하여 피로의 문제가 있어 왔다. 화상의 수를 증가시키기 위하여, 수직 방향에 비해 수평 방향으로 매우 고해상도를 갖는 2차원 화상 표시 장치를 갖는 것이 요청되며, 이는 달성하기 어려운 문제였다. 투영 장치를 이용하여 반사형 렌티큘러 스크린에 화상이 투영되는 방법에서, 다수의 투영 장치가 요청되어 장치의 크기가 커진다는 문제점이 있어 왔다.

본 발명의 목적은, 전술한 문제점을 해결함으로써, 인접한 수평 표시 방향을 갖는 화상들 사이의 수평 표시 각도 범위의 중첩을 발생시킴으로써 화상 불연속을 제거할 뿐만 아니라, 수평 방향으로 더 많은 화상을 표시할 수 있는 입체 표시 방법 및 장치를 제공하는 것이다.

본 발명에 따르면, 전술한 목적을 달성하기 위해,

(1) 입체 표시 방법은, 수평 표시 방향을 상이하게 하기 위해 복수의 화상 발생원을 수평 및 수직 방향으로 2차원적으로 배치하는 단계; 무한초점 (afocal) 광학계를 이용하여 상이한 수평 각도 범위에서, 상기 복수의 화상 발생원에 의해 생성된 화상을 표시하는 단계; 수직 표시 방향에서의 상위를 해소하고 수평 표시 방향으로 상이한 다수의 화상이 표시될 수 있도록, 수직 방향 확산판을 이용하여 수직 방향으로만 표시 각도 범위를 확대시킴으로써 전체 화상에 공통인 수직 표시 각도 범위를 발생시키는 단계; 및 화상들이 부드럽게 스위칭되게 하기 위해 인접하는 화상들 사이의 표시 각도 범위를 중첩시키는 단계를 포함한다.

(2) 입체 표시 방법은, 수평 및 수직 표시 방향이 상이한 복수의 화상을 발생시키도록 수평 및 수직 방향에 복수의 결상계를 2차원적으로 배치하는 단계; 상이한 수평 표시 각도 범위에서 전체 화상을 표시하도록 복수의 결상계를 무한초점 광학계로 구성하는 단계; 및 수직 방향 확산판을 이용하여 수직 방향으로만 표시 각도 범위를 확대함으로써 결상계의 수만큼 수평 방향에서 표시 각도 범위의 중첩을 갖는 화상을 생성하는 단계를 포함한다.

(3) 입체 표시 방법은, 2차원 렌즈 어레이의 각각의 개별 렌즈를 입체 표시 장치의 1화소로 이용하여 광원 어레이, 마이크로-렌즈, 및 수직 방향 확산판으로 1화소를 형성하는 단계; 각각의 개별 렌즈를 2차원 광원 어레이에 대응시킴으로써 수평 진행 각도 범위에서 상이한 다수의 광선을 발생시키는 단계; 및 전체 2차원 렌즈 어레이에 의해 수평 표시 방향으로 상이한 화상을 2차원 광원 어레이의 광원의 수만큼 생성하여 상기 광선의 상기 수평 진행 각도 범위 사이에 중첩이 생기도록, 상기 수직 방향 확산판을 이용하여 수직 방향으로만 표시 각도 범위를 확대하는 단계를 포함한다.

(4) 입체 표시 장치는, 수평 및 수직 방향으로 2차원적으로 배치된 2차원 화상 투영 장치 어레이; 상기 2차원 화상 투영 장치 어레이의 화상 생성측에 배치된 개구 어레이; 상기 화상측에 배치된 공통의 렌즈로 이용함으로써 상기 2차원 화상 투영 장치 어레이와 결합하여 무한초점 광학계를 구성하도록, 상기 개구 어레이의 화상 생성측에 배치된 공유 렌즈; 상기 공유 렌즈의 화상 생성측에 배치된 수직 방향 확산판; 및 상기 수직 방향 확산판 부근에 생성되는 화상면을 포함하며, 인접한 화상 사이에 수평 표시 각도 범위의 중첩을 만듦으로써 수평 표시 방향의 불연속이 제거되며, 수직 표시 방향에서의 상위를 해소함으로써 수평 표시 각도 범위에서 상이한 다수의 화상이 수평 방향에서 표시될 수 있다.

(5) 입체 표시 장치는, 수평 및 수직 방향으로 2차원적으로 배치된 2차원 화상 표시 장치 어레이; 상기 2차원 화상 표시 장치 어레이의 화상 생성측에 배치된 렌즈 어레이; 상기 렌즈 어레이의 화상 생성측에 배치된 개구 어레이; 상기 화상측에 배치된 공통의 렌즈로 이용함으로써 상기 렌즈 어레이와 결합하여 무한초점 광학계를 구성하도록, 상기 개구 어레이의 화상 생성측에 배치된 공유 렌즈; 상기 공유 렌즈의 화상 생성측에 배치된 수직 방향 확산판; 및 상기 수직 방향 확산판의 부근에 생성되는 화상면을 포함하며, 화상 사이에 수평 표시 각도 범위의 중첩을 만듦으로써 수평 표시 방향의 불연속이 제거되며, 수직 표시 방향에서의 상위를 해소함으로써 수평 표시 각도 범위에서 상이한 다수의 화상이 수평 방향에서 표시될 수 있다.

(6) 입체 표시 장치는, 발광 각도가 조절되며 수평 및 수직 방향으로 2차원적으로 배치된 조명 광학계 어레이; 상기 조명 광학계 어레이의 화상 생성측에 배치된 투과형 2차원 화상 표시 장치 어레이; 상기 투과형 2차원 화상 표시 장치 어레이의 화상 생성측에 배치된 렌즈 어레이; 상기 화상측에 배치된 공통의 렌즈로 이용함으로써 상기 렌즈 어레이와 결합하여 무한초점 광학계를 구성하도록, 상기 렌즈 어레이의 화상 생성면에 배치된 공유 렌즈; 상기 공유 렌즈의 화상 생성측에 배치된 수직 방향 확산판; 및 상기 수직 방향 확산판 부근의 화상 생성측에 생성되는 화상면을 포함하며, 화상 사이에 수평 표시 각도 범위의 중첩을 만듦으로써 수평 표시 방향의 불연속이 제거되며, 수직 표시 방향에서의 상위를 해소함으로써 수평 표시 각도 범위에서 상이한 다수의 화상이 수평 방향에서 표시될 수 있다.

(7) 입체 표시 장치는, 발광 각도가 조절되며 수평 및 수직 방향으로 2차원적으로 배치된 조명 광학계 어레이; 상기 조명 광학계 어레이의 화상 생성측에 배치된 투과형 2차원 화상 표시 장치 어레이; 상기 투과형 2차원 화상 표시 장치 어레이의 화상 생성측에 배치된 렌즈 어레이; 상기 렌즈 어레이의 화상 생성측에 배치된 개구 어레이; 상기 화상측에 배치된 공통의 렌즈로 이용함으로써 상기 렌즈 어레이와 결합하여 무한초점 광학계를 구성하도록, 상기 개구 어레이의 화상 생성측에 배치된 공유 렌즈; 상기 공유 렌즈의 화상 생성측에 배치된 수직 방향 확산판; 및 상기 수직 방향 확산판 부근의 화상 생성측에 생성되는 화상면을 포함하며, 화상 사이에 수평 표시 각도 범위의 중첩을 만듦으로써 수평 표시 방향의 불연속이 제거되며, 수직 표시 방향에서의 상위를 해소함으로써 수평 표시 각도 범위에서 상이한 다수의 화상이 수평 방향에서 표시될 수 있다.

(8) 입체 표시 장치는, 수평 및 수직 방향으로 2차원적으로 배치된 광원 어레이; 상기 광원 어레이의 화상 생성측에 배치된 마이크로-렌즈; 및 상기 마이크로-렌즈의 화상 생성측에 배치된 수직 방향 확산판을 갖는 화소의 2차원 어레이로 구성되는 표시면을 포함하며, 화상 사이에 수평 표시 각도 범위의 중첩을 만듦으로써 수평 표시 방향의 불연속이 제거되며, 수직 표시 방향에서의 상위를 해소함으로써 수평 표시 각도 범위에서 상이한 다수의 화상이 수평 방향에서 표시될 수 있다.

(9) 입체 표시 장치는, 수평 및 수직 방향으로 2차원적으로 배치된 광원 어레이; 상기 광원 어레이의 화상 생성측에 배치된 핀홀; 및 상기 핀홀의 화상 생성측에 배치된 수직 방향 확산판을 갖는 화소의 2차원 어레이로 구성되는 표시면을 포함하며, 화상 사이에 수평 표시 각도 범위의 중첩을 만듦으로써 수평 표시 방향의 불연속이 제거되며, 수직 표시 방향에서의 상위를 해소함으로써 수평 표시 각도 범위에서 상이한 다수의 화상이 수평 방향에서 표시될 수 있다.

삭제

(10) 입체 표시 장치는, 발산 광원; 상기 발산 광원의 화상 생성측에 배치된 투과형 광 변조기 어레이; 및 상기 투과형 광 변조기 어레이의 화상 생성측에 배치된 수직 방향 확산판을 갖는 화소의 2차원 어레이로 구성되는 표시면을 포함하며, 화상 사이에 수평 표시 각도 범위의 중첩을 만듦으로써 수평 표시 방향의 불연속이 제거되며, 수직 표시 방향에서의 상위를 해소함으로써 수평 표시 각도 범위에서 상이한 다수의 화상이 수평 방향에서 표시될 수 있다.

도면의 간단한 설명

도 1 은 종래의 양안식 입체 표시 방식의 설명도이다.

도 2 는 렌티큘러 시트를 이용하여 다안식 입체 표시 방식을 구현하는 종래 장치의 구성도이다.

도 3 은 반사형 렌티큘러 시트를 이용하여 다안식 입체 표시 방식을 구현하는 종래 장치의 구성도이다.

도 4 는 시차 장벽을 이용하여 다안식 입체 표시 방식을 구현하는 종래 장치의 구성도이다.

도 5 는, 본 발명의 원리를 나타내며, 수직 표시 각도 범위를 확대함으로써 구현되는, 수평 방향에서의 화상 발생원의 표시 각도 범위의 2차원 배치 및 고밀도 화상 생성의 설명도이다.

도 6 은 본 발명의 제 1 실시예를 나타내는 입체 표시 장치의 구성도 (제 1 번) 이다.

도 7 은 본 발명의 제 1 실시예를 나타내는 입체 표시 장치의 구성도 (제 2 번) 이다.

도 8 은 본 발명의 제 1 실시예에 따른 다중 결상계에서 표시 방향의 설명도이다.

도 9 는 본 발명의 제 1 실시예에 따른 표시 각도 범위의 설명도이다.

도 10 은, 본 발명의 제 1 실시예를 나타내며, 입체 표시 장치의 변경의 2차원 화상 표시 장치 부근의 구성도이다.

도 11 은 렌티큘러 시트의 기능의 설명도이다.

도 12 는 본 발명의 제 2 실시예를 나타내는 입체 표시 장치의 구성도이다.

도 13 은 본 발명의 제 2 실시예에 따른 마이크로-렌즈를 갖는 표시 방향의 설명도이다.

도 14 는 본 발명의 제 2 실시예에 따른 표시 각도 범위의 설명도이다.

도 15 는 본 발명의 제 2 실시예를 나타내는 입체 표시 장치의 변경의 광원 어레이 부근의 구성도이다.

발명을 실시하기 위한 최선의 형태

본 발명의 실시예를 이하 상세히 설명한다.

먼저, 이하 명세서에서 이용할 용어를 설명한다. 화상 표시면으로부터 출사되는 광선의 출사각을 표시각이라 부르며, 광선의 출사각이 특정 각도 범위로 제한될 때 이 각도 범위를 표시 각도 범위라 부르며, 출사각은 화상면의 법선으로부터 측정된다. 즉, 화상면이 보일 때, 화상은 표시 각도 범위 내에서만 보일 수 있다. 표시 각도 범위의 중앙 방향은 표시 방향이라 불린다. 또한, 화상 표시를 위한 2차원 화상 표시 장치 및 광원 어레이는 화상 발생원이라 불린다.

도 5 는, 수직 표시 각도 범위의 확대에 의해 구현된 수평 방향에서의 복수의 화상 발생원 및 고밀도 화상 생성의 2차원 배치의 설명도이며, 도 5(a) 는 화상 발생원의 표시 각도 범위의 2차원 배치를 나타내며, 도 5(b) 는 수직 표시 각도 범위를 확대함으로써 공유 수직 표시 각도 범위가 생성되는 것을 나타낸다.

이 도면에서, 도면 부호 (1) 은 화상의 표시 각도 범위, 부호 (2) 는 수평 표시 각도, 부호 (3) 은 수직 표시 각도, 부호 (4) 는 수직 방향으로 확대된 각각의 화상의 표시 각도 범위, 부호 (5) 는 공유 수직 표시 각도 범위를 지시한다.

종래에, 수평 방향에서 다른 화상을 표시하기 위해서는, 화상 발생원은 오직 수평 방향으로만 정렬되었다. 본 발명에 따라, 수평 방향 뿐만 아니라 수직 방향에서도 화상 발생원을 배치함으로써, 많은 수의 화상 발생원이 배치될 수 있다. 실시예의 상세한 설명에서 후술하겠지만, 화상 발생원이 2차원적으로 배치될 때, 화상의 표시 각도 범위 역시 2차원적으로 분포된다. 이 경우, 전체 화상은 수평 표시 방향에서 상이하게 배치된다.

예를 들어, 화상 발생원은, 각각의 화상의 표시 각도 범위가 도 5(a)에 나타난 바와 같이 되도록 2차원적으로 배치된다. 화상 발생원이 또한 수직 방향으로 배치되며, 화상의 수직 표시 방향 사이의 불일치가 문제되지만, 광을 수직 방향으로만 확산시키는 수직 방향 확산판(도시되지 않음)을 사용하여, 각각의 화상의 수직 표시 각도 범위가 확대되어 도 5(b)에 나타난 바와 같이 전체 화상에 공통적인 수직 표시 각도 범위(5; 공유 수직 표시 각도 범위)를 생성한다. 이 범위에서, 전체 화상은 다른 수평 방향으로 표시되어, 전체 화상 발생원이 수평 방향으로 배치된 때와 동일한 효과를 얻을 수 있다. 즉, 이러한 수직 표시 각도 범위에서, 시점이 수평 방향으로 이동할 때, 전체 화상이 관찰될 수 있고, 또한 각각의 화상은 다른 수평 표시 방향을 갖는다.

이하, 구체적인 예를 상세히 설명한다.

먼저, 화면 단위로 다중 표시하는 구성을 설명한다.

도 6은 본 발명의 제 1 실시예를 나타내는 입체 표시 장치의 구성도(제 1 번), 도 6(a)는 전체의 모식도, 도 6(b)는 2차원 화상 표시 장치 어레이의 평면도, 도 6(c)는 렌즈 어레이의 평면도, 도 6(d)는 개구 어레이의 평면도이다. 또한, 도 7은 본 발명의 제 1 실시예를 나타내는 입체 표시 장치의 구성도(제 2 번), 도 7(a)는 수평 단면을 나타내는 모식도, 도 7(b)는 수직 단면을 나타내는 모식도이다.

이 도면에서, 도면 부호(10)는 2차원 화상 표시 장치 어레이, 부호(11)는 각각의 개별 2차원 화상 표시 장치, 부호(12)는 렌즈 어레이, 부호(13)는 각각의 렌즈, 부호(14)는 개구 어레이, 부호(15)는 각각의 개구, 부호(16)은 공유 렌즈, 부호(17)은 수직 방향 확산판, 부호(18)은 공통 화상면, 부호(19)는 광축을 지시한다.

본 실시예에 따라, 화면 단위로 화상을 다중 표시한다. 즉, 결상계는 2차원적으로 배치되어, 수평 방향 및 수직 방향에서 상이하게 표시되는 복수의 화상을 발생하며 수직 방향 확산판(17)으로 수직 표시 방향에서의 상위를 해소한다. 전체 화상이 다른 수평 표시 방향을 가지도록 결상계를 배치함으로써, 수평 표시 방향으로 다른 화상은 결상계의 수만큼 생성될 수 있다.

상세하게는, 도 7(a) 및 도 7(b)에 나타난 바와 같이 복수의 무한초점 광학계가 다중화된다. 통상의 무한초점 광학계는 두 개의 렌즈로 구성되지만, 본 실시예에 따라, 하나의 공유 렌즈(16)을 화상 측의 공유 렌즈로 이용하여 광학계가 다중화된다. 2차원 화상 표시 장치(11)는 각각의 무한초점 광학계의 물체면에 배치되어 각각의 화상을 표시한다. 전체 무한초점 광학계의 화상이 공통 화상면(18)의 동일 위치에 결상된다. 공통 화상면(18)상의 화상은, 광축(19)에 대한 무한초점 화상 시스템의 상대 위치에 대응하여 수평 및 수직 방향으로 상이하게 표시된다.

도 8을 참조하여 이를 설명한다. 이 도면에서, 도면 부호(21)는 2차원 화상 표시 장치, 부호(22)는 렌즈, 부호(23)는 개구 어레이, 부호(24)는 공유 렌즈, 부호(25)는 공통 화상면, 부호(26)는 광축을 지시한다. 도 8(a)는 다중 결상계의 수평 단면도이며, 2차원 화상 표시 장치(21)와 렌즈(22)의 조합의 광축(26)에 대응하는 상대 위치가 공통 화상면(25)에서 화상의 수평 표시 방향을 결정한다는 것을 나타낸다.

도 8(b)는 도 8(a)와 상이한 수직 위치에서의 수평 단면도이며, 2차원 화상 표시 장치(21)와 렌즈(22)의 조합의 광축에 대한 상대 위치가 도 8(a)의 경우와 다르기 때문에 화상이 도 8(a)의 경우와 상이한 수평 방향에 표시된다는 것을 나타낸다.

도 8(c)는 다중 결상계의 수직 단면도이며, 2차원 화상 표시 장치(21)와 렌즈(22)의 조합의 광축(26)에 대한 상대 위치에 대응하여 수직 표시 방향이 결정된다는 것을 나타낸다.

이 경우, 무한초점 광학계를 구성하는 2차원 화상 발생 장치(11), 렌즈(13), 및 개구(15)는 2차원적으로 배치되어, 전체 화상은 상이한 수평 표시 방향을 갖는다. 예를 들어, 도 6(b) 내지 도 6(d)에 나타난 바와 같이 이들은 2차원적으로 배치된다. 또한, 다중 결상계의 공통 화상면(18)의 부근에, 수직 방향으로만 광을 확대하는 수직 방향 확산판(17)이 배치된다.

그렇게 함으로써, 비록 수평 표시 각도 범위가 도 7(a)에 나타난 바와 같이 변화하지 않아도, 전체 화상의 수직 표시 각도 범위는 도 7(b)에 나타난 바와 같이 확대되어, 전체 화상에 공통적인 표시 각도 범위가 수직 방향에서 발생한다. 이는 도 5(b)에서 나타난 공유 수직 표시 각도 범위(5)에 대응하며, 이 각도 범위에서, 시점이 수평 방향에서 이동할 때, 전체 화상을 관찰할 수 있다. 또한, 각각의 화상은 수평 방향에서 상이한 표시 방향을 갖는다.

도 9에 나타난 바와 같이, 렌즈 어레이 (32)와 공유 렌즈 (36) 사이에 배치된 개구 어레이 (34)는, 다중 결상계에 의해 발생한 각각의 화상의 표시 각도 범위를 결정하는 기능을 갖는다. 도 9(a)에 나타난 바와 같이, 개구 어레이 (34)의 각각의 개구 (35)가 작은 경우, 각각의 개별 무한초점 광학계에 의해 발생된 화상의 표시 각도 범위 (38)는 작다.

도 9(b)에 나타난 바와 같이, 개구 (35)가 확대되면, 표시 각도 범위 (38)는 커진다. 이런 방식으로, 개구 (35)의 크기가 화상의 표시 각도 범위 (38)를 결정하기 때문에, 개구 어레이 (34)에서의 개구의 분포는 도 5(a)에 나타난 표시 각도 범위의 분포와 대략 일치한다. 또한, 도면 부호 (31)은 2차원 화상 표시 장치, 부호 (33)은 각각의 렌즈, 부호 (37)은 공통 화상면을 지시한다.

즉, 도 6(d)는 도 5(a)와 일치한다. 따라서, 개구가 작을 때, 인접하는 수평 표시 방향을 갖는 화상의 표시 각도 범위 사이에 불연속이 나타나서, 눈이 수평 방향에서 운동할 때, 화상이 관찰될 수 없는 범위가 발생된다. 이는 화상 불연속이라 불린다. 무한초점 광학계가 수평 방향으로만 배치될 때, 개구가 아무리 크게 확대되어도, 화상의 표시 각도 범위를 인접하는 화상의 표시 각도 범위와 접하게 하는 것이 한계이며, 그 사이에 중첩은 발생될 수 없다.

한편, 도 5(b)에 나타난 바와 같이 무한초점 광학계가 2차원적으로 배치되면, 인접하는 수평 표시 방향을 갖는 화상의 표시 각도 범위 사이에 중첩이 발생할 수 있어서, 화상 불연속은 제거될 수 있으며, 부드러운 운동 시차를 달성한다.

렌즈 어레이 (32)와 공유 렌즈 (36) 사이의 개구 어레이 (34)를 배치하는 대신에, 2차원 화상 표시 장치 (31)로부터 출사되는 광의 출사각을 조절하는 것은 개구 어레이 (34)가 제공되는 경우와 동일한 효과를 갖는다.

도 10(a)는 면광원 (40), 조명용 렌즈 (41), 투과형 2차원 디스플레이 (42)를 이용하는 구성 방법이다. 조명용 렌즈 (41) 및 렌즈 (43)를 포함하는 결상계에서, 개구 어레이 (34; 도 9에서)의 개구 (35; 도 9에서)와 동일 위치 및 동일 크기로 면광원 (40)의 화상 (44)을 형성함으로써, 투과형 2차원 화상 표시 장치 (42)로부터 출사되는 광의 출사각이 조절될 수 있다. 또한, 면광원 (40)은 그 조합의 개구로 대체 가능하다.

도 10(b)는 점광원 (46), 조명용 렌즈 (41), 및 투과형 2차원 화상 표시 장치 (42)를 이용하는 구성 방법을 나타낸다. 발산광으로 투과형 2차원 화상 표시 장치 (42)를 조명하기 위해 조명용 렌즈 (41)에 인접한 위치의 점광원 (46)을 조명용 렌즈 (41)의 초점 (45)보다 가깝게 배치함으로써, 투과형 2차원 화상 표시 장치 (42)로부터 출사되는 광의 출사각이 조절될 수 있다. 또한, 점광원 (46)은 그 조합에서 핀홀 (pinhole)로 대체 가능하다. 전술한 두 가지의 구성 방법은 결합될 수도 있다.

또한, 이러한 구성 방법은 명백하게 개구 어레이와 결합될 수도 있다. 또한, 2차원 화상 표시 장치로부터 출사되는 광의 출사각을 제한할 수 있는 한 어느 것이든 이용될 수 있다.

다중 결상계의 공유 렌즈로서, 적어도 렌즈 어레이보다는 큰 렌즈가 요구된다. 프레스넬 (Fresnel) 렌즈가 이용될 수 있다. 프레스넬 렌즈는 구형 렌즈에 비해서 얇고 경량이다. 이 렌즈 외에도, 구면경이 이용될 수 있으며, 이 경우 전체 장치를 최소화하도록, 광학계의 광로는 구면경을 이용하여 굴절된다.

2차원 화상 표시 장치로서, 액정 표시 장치 패널과 같은 종래의 2차원 화상 표시 장치가 이용될 수 있다. 소형 액정 표시 장치 패널이 이용될 때, 많은 수의 화상이 2차원적으로 배치될 수 있으며, 움직이는 컬러 화상이 표시될 수 있다. 이 외에, 2차원 화상을 발생시킬 수 있는 한, 임의의 2차원 화상 표시 장치가 이용될 수 있다.

소형 액정 표시 장치 패널은, 예를 들어 약 20 mm x 20 mm의 크기를 가질 수도 있다. 이 경우, 본 실시예에 따라 2차원적으로 배치될 때, 약 50 내지 100개의 패널이 배치된다 하더라도 이 패널은 단지 140 mm x 140 mm 내지 200 mm x 200 mm의 영역만을 차지할 수도 있다. 한편, 그러한 종래의 방식으로 수평 방향으로만 배치되면, 약 1000 mm 내지 2000 mm의 폭이 위치될 필요가 있다.

수직 방향 확산판으로서, 렌티큘러 시트가 이용될 수도 있다. 도 11(a)에 나타난 바와 같이, 1차원 렌즈인 배치된 실린더형 렌즈 (50)를 갖는 렌티큘러 시트에 광이 입사할 때, 광은 실린더형 렌즈의 정렬 방향 (52)으로만 확산되며 그에 수직인 방향으로서는 확산되지 않는다.

도 11(b)에 나타난 바와 같이, 렌티큘러 시트 (51)는 기울어진 입사광을 그 경사를 중심으로 하여 1차원적으로 확산시킨다. 따라서, 도 5에 나타난 바와 같이, 입사 화상의 표시 각도 범위의 중심을 유지하면서 표시 각도 범위를 수직 방향으로만 확대한다. 렌티큘러 시트 외에도, 홀로그래픽 광학 소자가 수직 방향 확산판으로 이용될 수도 있다. 그 외에도, 광을 수직 방향 (1방향)으로만 확산시키는 한, 어떤 것이든지 수직 방향 확산판으로 이용될 수 있다.

본 발명은, 종래의 렌티큘러 방식과는 달리 실린더형 렌즈가 수직 방향으로 다르게 정렬되도록 렌티큘러 시트가 배치된다는 점을 특징으로 한다.

다중 결상계는 오프-엑시스 (off-axis) 광학계이므로, 수차 (aberration)에 기인한 화상 왜곡이 발생할 수 있다. 렌즈 등의 광학계를 최적화하여 설계함으로써, 수차를 감소시켜서 화상 왜곡이 억제될 수 있다. 또한, 전기적 기술로 2차원 화상 표시 장치에 표시될 2차원 화상을 역으로 왜곡함으로써 보정될 수도 있다.

두 개의 렌즈로 구성된 무한초점 광학계에서, 일반적으로 렌즈는 렌즈의 초점면이 서로 일치하도록 배치되며, 물체 및 화상면은 두 개의 렌즈 중 나머지 초점면에 배치된다.

도 6 및 도 7을 참조하여 설명하면, 렌즈 어레이 (12) 및 공유 렌즈 (16)의 초점면을 구성하는 렌즈의 초점면은 서로 일치한다. 렌즈 (13)의 다른 초점면에 2차원 표시 어레이 (11)가 배치되고, 공유 렌즈 (16)의 다른 초점면에 공통 화상면 (18)이 배치된다. 본 실시예에 따라, 2차원 화상 표시 장치와 화상면 사이의 결상 관계를 달성하는 다양한 결상계가 또한 이용될 수도 있다.

다중 결상계를 구성하는 무한초점 광학계의 2차원 배치로서, 도 6(b) 내지 도 6(d)에 나타난 2차원 배치 외에, 개별 광학계의 수평 위치가 서로 일치하지 않는 다양한 배치가 가능해진다. 도 6(b) 내지 도 6(d)에 나타난 2차원 배치는, 다중 결상계의 광축 (19)와 각각의 개별 무한초점 광학계 사이의 거리가 증가될 때 수차에 의한 화상 왜곡이 증가된다는 사실을 고려하여 설계된 배치이다. 비록, 도 6(b) 내지 도 6(d)에서, 간략히 나타내기 위해 무한초점 광학계가 동일한 간격으로 배치되었지만, 반드시 동일한 간격으로 배치될 필요는 없다. 특히, 수평 방향에서 인접한 수평 표시 방향을 갖는 화상의 각도 변화를 일정하게 유지하기 위해, 2차원 배치의 중심부로부터 주변부로 증가하는 거리로 수평 방향의 간격이 증가하는 것이 바람직하다.

다음으로, 본 발명에 따른 제 2 실시예를 설명한다.

도 12는 본 발명에 따른 제 2 실시예를 나타내는 구성도이며, 도 12(a)는 표시면의 모식도이며, 도 12(b)는 표시면의 1화소의 구조를 나타내는 모식도이며, 도 12(c)는 광원 어레이의 평면도이다. 도면에서, 도면 부호 (60)은 표시면, 부호 (61)은 표시면 (60)의 1화소, 부호 (62)는 광원 어레이, 부호 (63)은 마이크로-렌즈, 부호 (64)는 수직 방향 확산판, 부호 (65)는 광원을 지시한다.

본 실시예에서, 화면 단위로 화상을 다중 표시하는 구성을 설명한다.

이 경우, 마이크로-렌즈 어레이를 이용하며, 각각의 마이크로-렌즈 (63)는 입체 표시 장치의 1화소로 이용된다. 각각의 마이크로-렌즈 (63)의 초점면에서, 2차원적으로 배치된 광원 어레이 (62)가 제공된다. 광원 어레이 (62)를 구성하는 각각의 광원 (65)으로부터 출사된 광선은, 마이크로-렌즈 (63)의 통과 후 마이크로-렌즈 (63)에 대한 광원 (65)의 상대 위치에 대응하여 수직 및 수평 진행 방향을 갖는다. 도 13을 참조하여 이를 설명한다.

도 13(a)는 1화소의 수평 단면도를 설명하는 모식도이며, 마이크로-렌즈 (72)의 광축 (73)에 대한 광원 (71)의 상대 위치가 렌즈 통과 후의 광의 진행 방향을 결정한다는 것을 나타낸다. 도 13(b)는 도 13(a)와는 다른 수직 위치에서의 수평 단면도이며, 광축 (73)에 대한 광원 (71)의 상대 위치가 도 13(a)의 경우와 상이하기 때문에 광의 수평 진행 방향이 도 13(a)의 경우와 상이하다는 것을 나타낸다. 도 13(c)는, 광축 (73)에 대한 광원 (71)의 위치가 광의 수직 진행 방향을 결정한다는 것을 나타낸다.

이 경우, 광원 어레이 (70)의 광원 (71)의 2차원 배치는, 전체 광원으로부터의 광선이 상이한 수평 방향을 갖도록 결정된다. 예를 들어, 광원은 도 12(c)에 나타난 바와 같이 배치된다. 그 후, 광 진행 방향이 수직 방향에서만 수직 방향 확산판 (64)을 이용하여 확대될 때, 전체 광원으로부터의 광선에 공통적인 수직 진행 방향 범위가 생긴다.

이러한 공통 수직 진행 방향 범위에서, 광원으로부터의 광선은 서로 상이한 수평 진행 방향을 갖는다. 즉, 마이크로-렌즈로부터 출사되는 광선은, 그 수평 진행 방향에 대응시킴으로써 조절될 수 있다. 전체 마이크로-렌즈 어레이로 전체 스크린을 표시하도록 각각의 개별 마이크로-렌즈가 1화소로 이용될 때, 광 수평 진행 방향에 따라 화상은 상이하게 표시될 수 있다. 즉, 전체 표시면 (60) 에서, 전체 광원 어레이 (62) 내의 동일한 상대 위치에 위치한 광원 그룹은 하나의 수평 표시 방향으로 하나의 화상을 발생한다. 즉, 화상은 광원 어레이 (62) 를 구성하는 광원의 수만큼 표시될 수 있다.

광원 어레이 (62) 를 구성하는 광원 (65) 의 수평 폭은 대응하는 화상의 표시 각도 범위를 결정한다. 도 14 를 참조하여 이를 설명한다.

도 14(a) 에 나타난 바와 같이, 광원 (80) 의 수평 폭 (81) 이 작을 때, 각각의 화상의 표시 각도 범위 (83) 는 작다. 도 14(b) 에 나타난 바와 같이, 광원 (80) 의 수평 폭 (81) 이 증가될 때, 각각의 화상의 표시 각도 범위 (83) 은 증가된다. 도면에서, 도면 부호 (82) 는 마이크로-렌즈를 지시한다.

이러한 방식으로, 광원 (80) 의 크기는 각각의 화상의 표시 각도 범위 (83) 를 결정하여, 광원 어레이 (62) 의 광원의 분포가 도 5(a) 에 나타난 표시 각도 범위의 분포를 대략 결정한다. 즉, 도 12(c) 는 도 5(a) 와 일치한다. 따라서, 각각의 수평 폭 (81) 이 작을 때, 인접하는 수평 방향을 갖는 화상의 표시 각도 범위 사이에 화상 불연속이 나타나서, 수평 방향에서 시점이 이동할 때, 화상이 관찰될 수 없는 범위가 생긴다.

렌티큘러 방식에서, 광원 어레이의 광원이 수평 방향으로만 배치될 때, 화상의 표시 각도 범위를 인접하는 화상의 표시 각도 범위에 접하게 하는 것이 한계이며, 그 사이에 중첩은 발생할 수 없다. 한편, 본 실시예에 따르면, 도 5(b) 에 나타나는 바와 같이 광원 어레이가 2차원적으로 배치될 때, 인접하는 수평 표시 방향을 갖는 화상의 표시 각도 범위 사이에 중첩이 발생할 수 있어서, 화상 불연속이 제거되며, 부드러운 운동 시차를 달성한다.

도 12 를 참조하여, 광원 어레이 (62) 는 마이크로-렌즈 (63) 의 초점면에 위치한다. 그러나, 마이크로-렌즈 (63) 의 기능은 광 진행 방향을 변화시키는 것이기 때문에, 광원 어레이 (62) 가 초점면이 아닌 위치에 위치하여도 광 진행 방향은 변화하여, 광원 어레이 (62) 가 배치된 위치는 마이크로-렌즈 (63) 의 초점면에 제한되지 않는다.

또한, 마이크로-렌즈 외에도, 도 15 에 나타난 바와 같이, 광 진행 방향은 편홀 (92) 을 이용하여 변화될 수 있다. 도 15(a) 에 나타난 바와 같이, 편홀 (92) 을 광원 어레이 (90) 의 출사측의 위치에 배치함으로써, 광원 어레이 (90) 의 광원 (91) 의 상대적인 위치에 대응하여 편홀 (92) 통과 후의 출사광의 진행 방향이 결정된다.

또한, 도 15(b) 에 나타난 바와 같이, 광원 어레이 (90) 대신 광 변조기 어레이 (93) 를 이용하여, 광 변조기 어레이 (93) 의 입사측의 위치에 편홀 (92) 을 제공하는 것도 또한 동일한 기능을 달성한다. 이 경우, 광 변조기는 광의 투과를 조절할 수 있는 소자이다. 각각의 광 변조기 (94) 로부터 출사되는 광의 진행 방향은 광 변조기 어레이 (93) 의 광 변조기 (94) 의 상대적인 위치에 의해 결정된다. 이 경우, 편홀 대신에 점광원이 이용될 수도 있다. 마이크로-렌즈 및 편홀 외에도, 광 진행 방향을 변화시킬 수 있는 한, 어떤 것이라도 이용될 수 있다.

광원 어레이의 광원의 2차원 배치로서, 도 12(c) 에 나타난 배치 외에, 각각의 광원의 수평 위치가 서로 일치하지 않는다면 다양한 배치가 행해질 수 있다. 도 12(c) 에서, 수평 및 수직 방향으로 등간격의 배치로 광원이 간략히 나타나지만, 반드시 등간격일 필요는 없다. 특히, 인접한 수평 표시 방향을 갖는 화상의 각도 변화를 수평 방향으로 일정하게 유지하기 위해, 수평 방향에서의 간격은 중앙으로부터 주변부로 증가하는 거리로 증가되는 것이 바람직하다. 본 실시예에 따라 입체 화상을 컬러화하기 위해, 종래의 2차원 화상 표시 장치에서와 동일한 기술이 이용될 수 있다. 예를 들어, 3 RGB 주요 컬러의 광원을 1광원으로 이용하는 방법 및 하프 미러를 이용하여 3 RGB 주요 컬러에 대응하여 개별적으로 준비된 3광원 그룹을 결합하는 방법과 같은 방법이 이용될 수 있다.

본 실시예에 따라, 광원 어레이 그룹이 2차원 화상 표시 장치를 대체할 수도 있다. 이 경우, 움직이는 컬러 화상이 용이하게 표시될 수 있다. 2차원 화상 표시 장치의 1화소는 1광원에 대응된다. 그러나, 2차원 화상 표시 장치는, 예를 들어 도 12(c) 에 나타난 바와 같은 독특한 화소 배치를 가질 필요가 있다. 통상적인 2차원 화상 표시 장치에서, 직교 화소 배치가 이용되며, 이러한 화소 배치가 사용되는 경향이 있으며, 또는 광학 소자로 광학적으로 변환될 수 있다. 본 실시예에 따라, 종래의 렌티큘러 방식에서처럼 수평 방향으로만 고밀도로 화소를 배치할 필요는 없으며, 화소는 균등한 밀도로 2차원적으로 배치될 수 있다. 2차원 화상 표시 장치로서, 고해상도 액정 표시 장치 패널이 이용될 수 있다.

실제로 광원 어레이 그룹을 2차원적으로 배치하는 대신에, 주사 (scanning) 광학계로 광원을 공간적으로 주사하는 것은 광원의 2차원 배치에서와 동일한 효과를 갖는다. 주사 방법으로, 하나 이상의 광원이 수평 및 수직 방향으로 2차원적으로 주사되는 방법, 수직 방향으로 배치된 1차원 광원 어레이 또는 2차원 광원 어레이가 수평 방향으로 1차원적으로 주사되는 방법, 및 수평 방향으로 배치된 1차원 광원 어레이 또는 2차원 광원 어레이가 수직 방향으로 1차원적으로 주사되는 방법 등이 있다.

수직 방향 확산판 (1방향 확산판) 으로서, 렌티큘러 시트 및 홀로그래픽 광학 소자가 이용될 수 있다. 이 외에, 광을 한 방향으로 확산시키는 한, 어떤 것이든지 이용될 수 있다.

렌즈 어레이 및 수직 방향 확산판은 양 소자의 결합된 기능을 갖는 직접 소자로 대체될 수 있다.

렌즈 어레이 및 광원 어레이를 이용한다는 점에서 비록 본 실시예가 종래의 렌티큘러 방식 또는 IP 방법과 동일하지만, 광원 어레이를 구성하는 광원이 2차원적으로 배치되어 수평 위치가 서로 일치하지 않는다는 점, 및 서로 융합하도록 1차원 확산판을 이용하여 수직 표시 각도 범위가 확대된다는 점에서 명백히 그와 다르다.

또한, 본 발명은 전술한 실시예에 제한되지 않으며, 본 발명의 본질에 기초하여 다양한 변형이 행해질 수 있고, 이 변형은 본 발명의 범위에서 배제되어서는 안 된다.

상세히 전술한 바와 같이, 수평 방향에 충분한 수의 화상이 표시될 수 없다는 점이 종래의 다안식 입체 표시 장치의 문제점이었다. 한편, 본 발명에 따르면, 수평 방향에 표시될 화상의 수가 크게 증가될 수 있다. 따라서, 부드러운 운동 시차가 달성되며, 조절과 수렴의 불일치의 문제가 해결된다.

또한, 인접한 수평 표시 방향을 갖는 화상의 표시 각도 범위가 서로 중첩될 수 있으며, 시점이 이동할 때 화상 불연속을 제거한다.

또한, 움직이는 컬러 화상이 용이하게 표시될 수 있다.

산업상 이용가능성

본 발명은 수평 방향에서 표시되는 화상의 수를 크게 증가시킬 수 있는 입체 표시 장치에 적합하다.

(57) 청구의 범위

청구항 1.

수평 표시 방향을 상이하게 하기 위해 복수의 화상 발생원을 수평 및 수직 방향으로 2차원적으로 배치하는 단계;

무한초점 광학계를 이용하여 상이한 수평 각도 범위에서, 상기 복수의 화상 발생원에 의해 생성된 화상을 표시하는 단계;

수직 표시 방향에서의 상위를 해소하고 수평 표시 방향으로 상이한 다수의 화상이 표시될 수 있도록, 수직 방향 확산판을 이용하여 수직 방향으로만 표시 각도 범위를 확대시킴으로써 전체 화상에 공통인 수직 표시 각도 범위를 발생시키는 단계; 및

화상들이 부드럽게 스위칭되게 하기 위해 인접하는 화상들 사이에 표시 각도 범위 중첩시키는 단계를 포함하는, 입체 표시 방법.

청구항 2.

수평 및 수직 표시 방향이 상이한 복수의 화상을 발생시키도록 수평 및 수직 방향에 복수의 결상계를 2차원적으로 배치하는 단계;

상이한 수평 표시 각도 범위에서 전체 화상을 표시하도록 복수의 결상계를 무한초점 광학계로 구성하는 단계; 및

수직 방향 확산판을 이용하여 수직 방향으로만 표시 각도 범위를 확대함으로써 결상계의 수만큼 수평 방향에서 표시 각도 범위의 중첩을 갖는 화상을 생성하는 단계를 포함하는, 입체 표시 방법.

청구항 3.

2차원 렌즈 어레이의 각각의 개별 렌즈를 입체 표시 장치의 1화소로 이용하여 광원 어레이, 마이크로-렌즈, 및 수직 방향 확산판으로 1화소를 형성하는 단계;

각각의 개별 렌즈를 2차원 광원 어레이에 대응시킴으로써 수평 진행 각도 범위에서 상이한 다수의 광선을 발생시키는 단계; 및

전체 2차원 렌즈 어레이에 의해 수평 표시 방향으로 상이한 화상을 2차원 광원 어레이의 광원의 수만큼 생성하여 상기 광선의 상기 수평 진행 각도 범위 사이에 중첩이 생기도록, 상기 수직 방향 확산판을 이용하여 수직 방향으로만 표시 각도 범위를 확대하는 단계를 포함하는, 입체 표시 방법

청구항 4.

(a) 수평 및 수직 방향으로 2차원적으로 배치된 2차원 화상 투영 장치 어레이;

(b) 상기 2차원 화상 투영 장치 어레이의 화상 생성층에 배치된 개구 어레이;

(c) 상기 화상층에 배치된 공통의 렌즈로 이용함으로써 상기 2차원 화상 투영 장치 어레이와 결합하여 무한초점 광학계를 구성하도록, 상기 개구 어레이의 화상 생성층에 배치된 공유 렌즈;

(d) 상기 공유 렌즈의 화상 생성층에 배치된 수직 방향 확산판; 및

(e) 상기 수직 방향 확산판 부근에 생성되는 화상면을 포함하며,

(f) 인접한 화상 사이에 수평 표시 각도 범위의 중첩을 만듦으로써 수평 표시 방향의 불연속이 제거되며, 수직 표시 방향에서의 상위를 해소함으로써 수평 표시 각도 범위에서 상이한 다수의 화상이 수평 방향에서 표시될 수 있는, 입체 표시 장치.

청구항 5.

(a) 수평 및 수직 방향으로 2차원적으로 배치된 2차원 화상 표시 장치 어레이;

(b) 상기 2차원 화상 표시 장치 어레이의 화상 생성층에 배치된 렌즈 어레이;

(c) 상기 렌즈 어레이의 화상 생성층에 배치된 개구 어레이;

(d) 상기 화상층에 배치된 공통의 렌즈로 이용함으로써 상기 렌즈 어레이와 결합하여 무한초점 광학계를 구성하도록, 상기 개구 어레이의 화상 생성층에 배치된 공유 렌즈;

(e) 상기 공유 렌즈의 화상 생성층에 배치된 수직 방향 확산판; 및

(f) 상기 수직 방향 확산판의 부근에 생성되는 화상면을 포함하며,

(g) 화상 사이에 수평 표시 각도 범위의 중첩을 만듦으로써 수평 표시 방향의 불연속이 제거되며, 수직 표시 방향에서의 상위를 해소함으로써 수평 표시 각도 범위에서 상이한 다수의 화상이 수평 방향에서 표시될 수 있는, 입체 표시 장치.

청구항 6.

- (a) 발광 각도가 조절되며 수평 및 수직 방향으로 2차원적으로 배치된 조명 광학계 어레이;
- (b) 상기 조명 광학계 어레이의 화상 생성층에 배치된 투과형 2차원 화상 표시 장치 어레이;
- (c) 상기 투과형 2차원 화상 표시 장치 어레이의 화상 생성층에 배치된 렌즈 어레이;
- (d) 상기 화상층에 배치된 공통의 렌즈로 이용함으로써 상기 렌즈 어레이와 결합하여 무한초점 광학계를 구성하도록, 상기 렌즈 어레이의 화상 생성면에 배치된 공유 렌즈;
- (e) 상기 공유 렌즈의 화상 생성층에 배치된 수직 방향 확산판; 및
- (f) 상기 수직 방향 확산판 부근의 화상 생성층에 생성되는 화상면을 포함하며,
- (g) 화상 사이에 수평 표시 각도 범위의 중첩을 만듦으로써 수평 표시 방향의 불연속이 제거되며, 수직 표시 방향에서의 상위를 해소함으로써 수평 표시 각도 범위에서 상이한 다수의 화상이 수평 방향에서 표시될 수 있는, 입체 표시 장치.

청구항 7.

- (a) 발광 각도가 조절되며 수평 및 수직 방향으로 2차원적으로 배치된 조명 광학계 어레이;
- (b) 상기 조명 광학계 어레이의 화상 생성층에 배치된 투과형 2차원 화상 표시 장치 어레이;
- (c) 상기 투과형 2차원 화상 표시 장치 어레이의 화상 생성층에 배치된 렌즈 어레이;
- (d) 상기 렌즈 어레이의 화상 생성층에 배치된 개구 어레이;
- (e) 상기 화상층에 배치된 공통의 렌즈로 이용함으로써 상기 렌즈 어레이와 결합하여 무한초점 광학계를 구성하도록, 상기 개구 어레이의 화상 생성층에 배치된 공유 렌즈;
- (f) 상기 공유 렌즈의 화상 생성층에 배치된 수직 방향 확산판; 및
- (g) 상기 수직 방향 확산판 부근의 화상 생성층에 생성되는 화상면을 포함하며,
- (h) 화상 사이에 수평 표시 각도 범위의 중첩을 만듦으로써 수평 표시 방향의 불연속이 제거되며, 수직 표시 방향에서의 상위를 해소함으로써 수평 표시 각도 범위에서 상이한 다수의 화상이 수평 방향에서 표시될 수 있는, 입체 표시 장치.

청구항 8.

- (a) 수평 및 수직 방향으로 2차원적으로 배치된 광원 어레이;
- (b) 상기 광원 어레이의 화상 생성층에 배치된 마이크로-렌즈; 및
- (c) 상기 마이크로-렌즈의 화상 생성층에 배치된 수직 방향 확산판을 갖는 화소의 2차원 어레이로 구성되는 표시면을 포함하며,

(d) 화상 사이에 수평 표시 각도 범위의 중첩을 만듦으로써 수평 표시 방향의 불연속이 제거되며, 수직 표시 방향에서의 상위를 해소함으로써 수평 표시 각도 범위에서 상이한 다수의 화상이 수평 방향에서 표시될 수 있는, 입체 표시 장치.

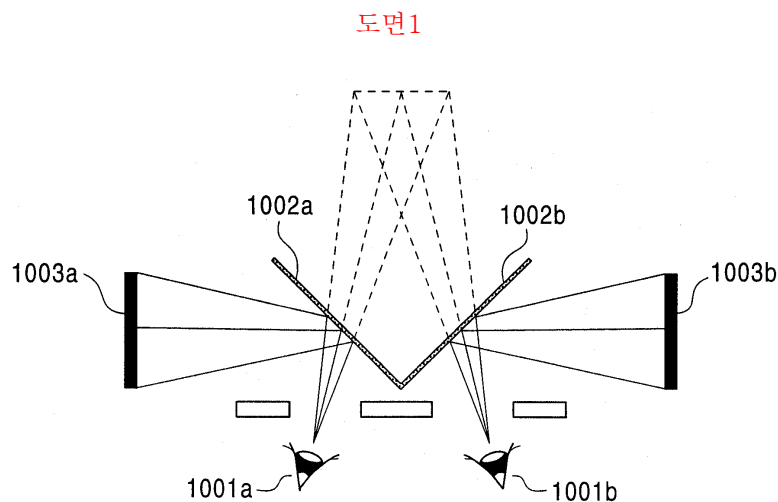
청구항 9.

- (a) 수평 및 수직 방향으로 2차원적으로 배치된 광원 어레이;
- (b) 상기 광원 어레이의 화상 생성층에 배치된 편홀; 및
- (c) 상기 편홀의 화상 생성층에 배치된 수직 방향 확산판을 갖는 화소의 2차원 어레이로 구성되는 표시면을 포함하며,
- (d) 화상 사이에 수평 표시 각도 범위의 중첩을 만듦으로써 수평 표시 방향의 불연속이 제거되며, 수직 표시 방향에서의 상위를 해소함으로써 수평 표시 각도 범위에서 상이한 다수의 화상이 수평 방향에서 표시될 수 있는, 입체 표시 장치.

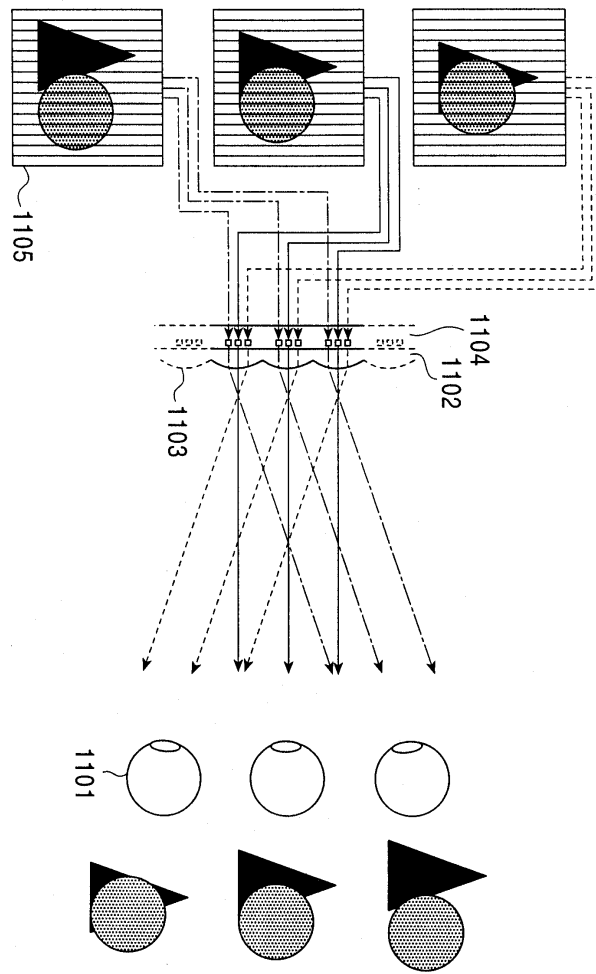
청구항 10.

- (a) 발산 광원;
- (b) 상기 발산 광원의 화상 생성층에 배치된 투과형 광 변조기 어레이; 및
- (c) 상기 투과형 광 변조기 어레이의 화상 생성층에 배치된 수직 방향 확산판을 갖는 화소의 2차원 어레이로 구성되는 표시면을 포함하며,
- (d) 화상 사이에 수평 표시 각도 범위의 중첩을 만듦으로써 수평 표시 방향의 불연속이 제거되며, 수직 표시 방향에서의 상위를 해소함으로써 수평 표시 각도 범위에서 상이한 다수의 화상이 수평 방향에서 표시될 수 있는, 입체 표시 장치.

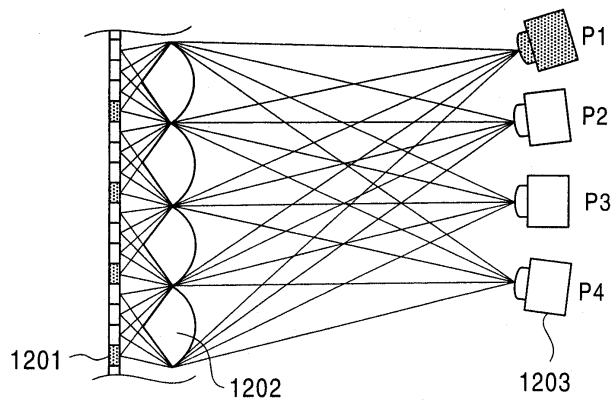
도면



도면2

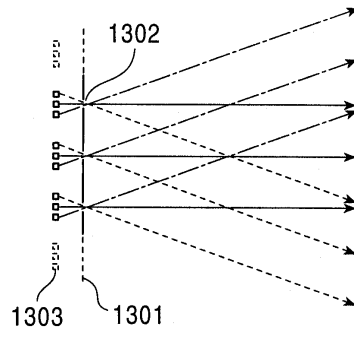


도면3

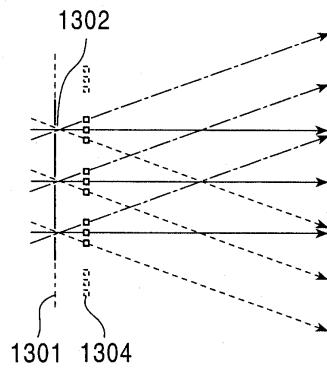


도면4

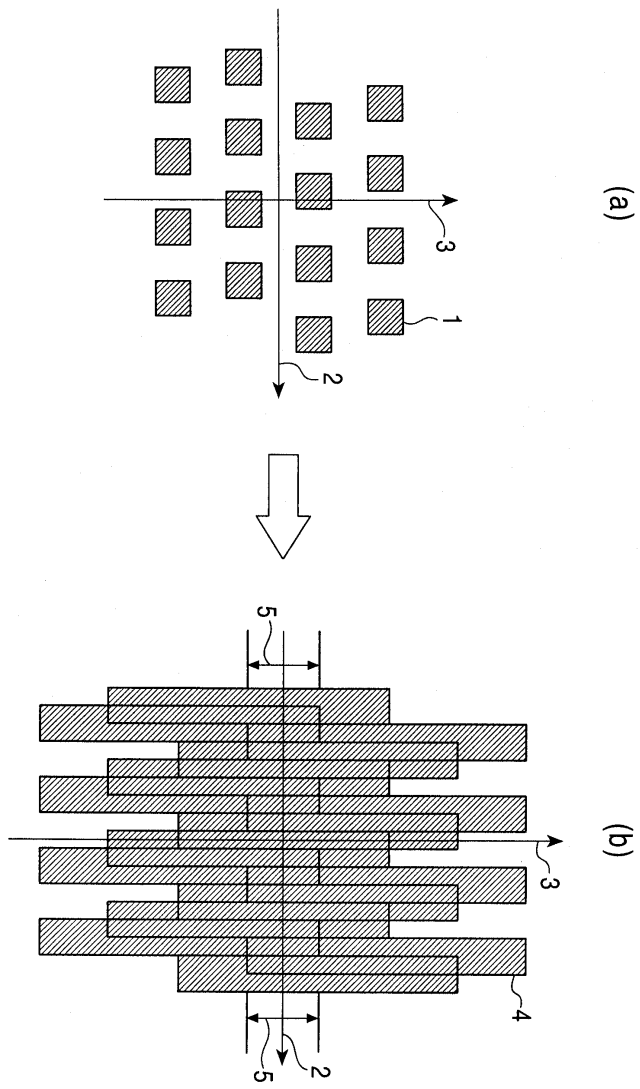
(a)



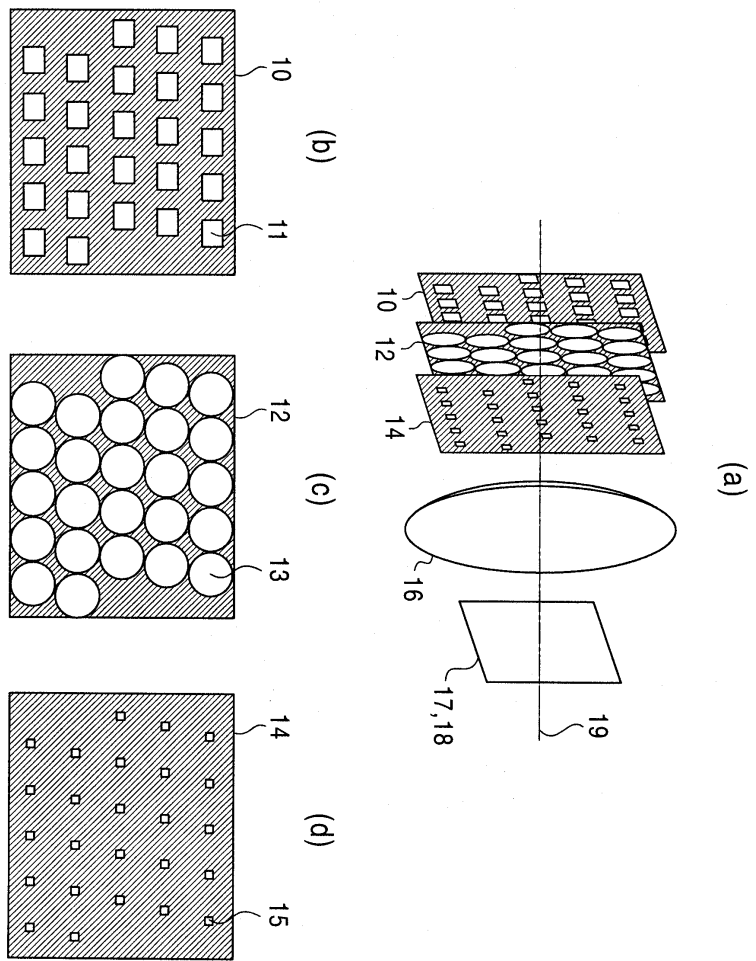
(b)



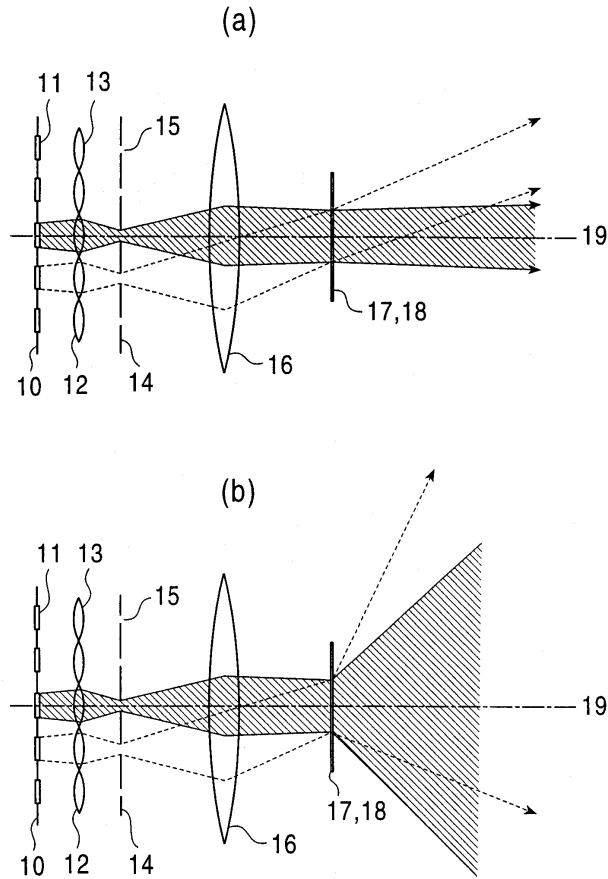
도면5



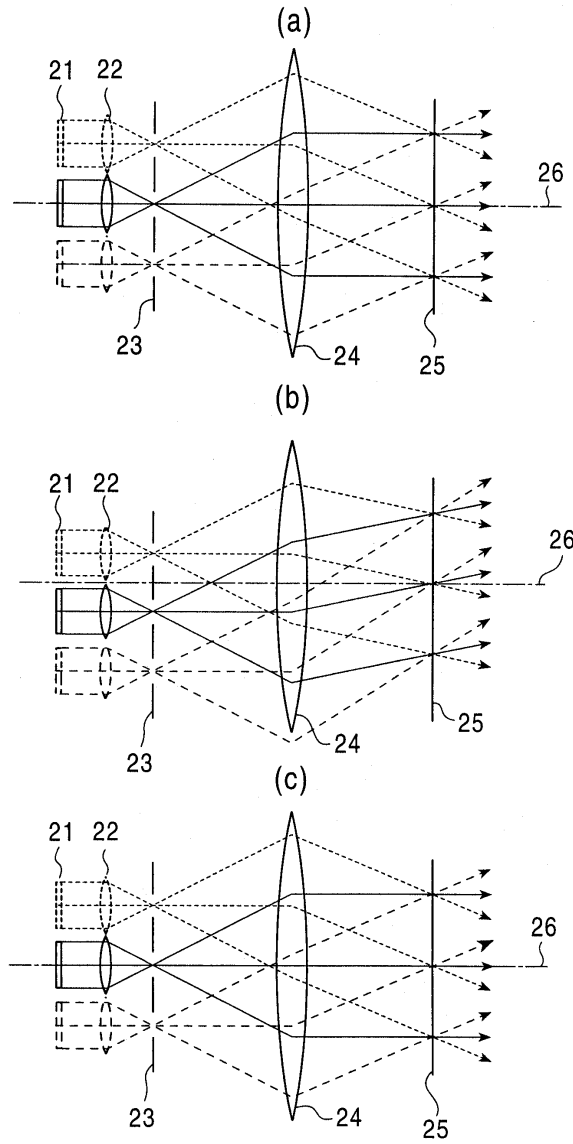
도면6



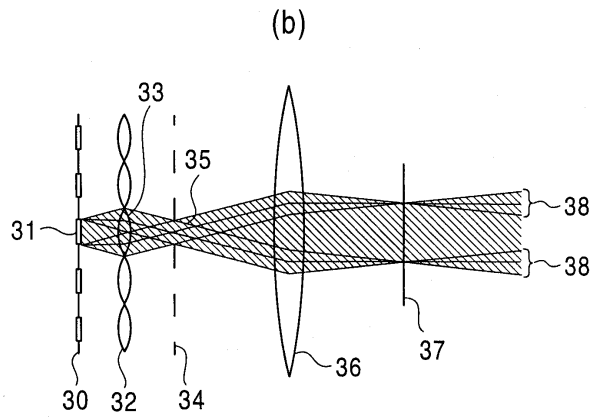
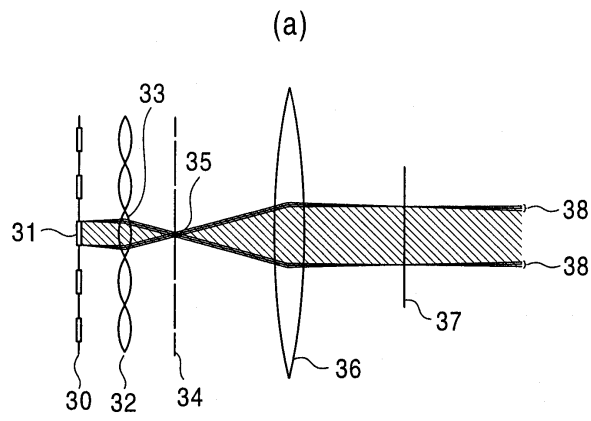
도면7



도면8

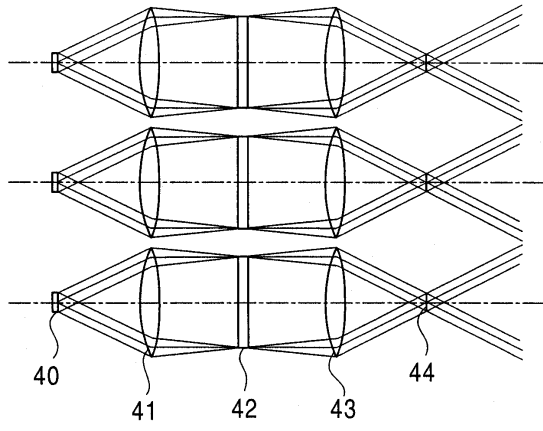


도면9

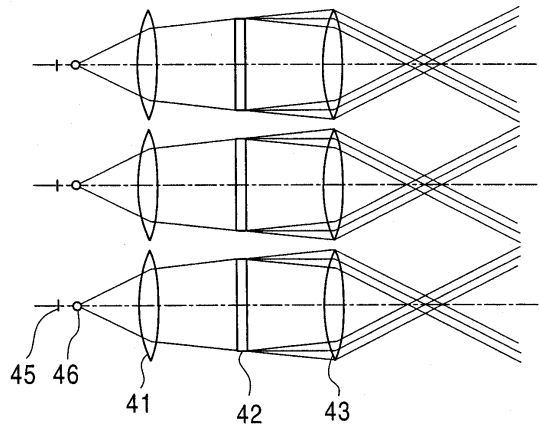


도면10

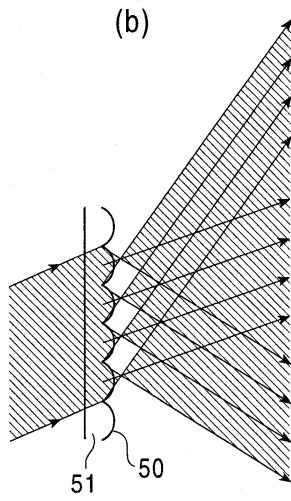
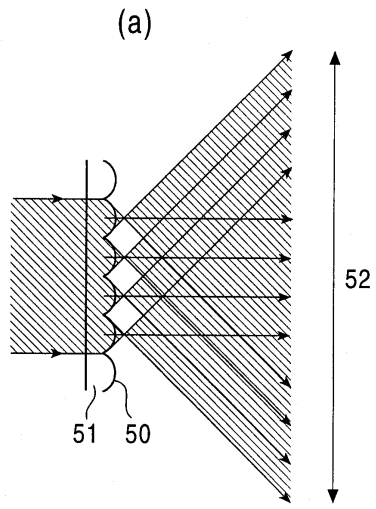
(a)



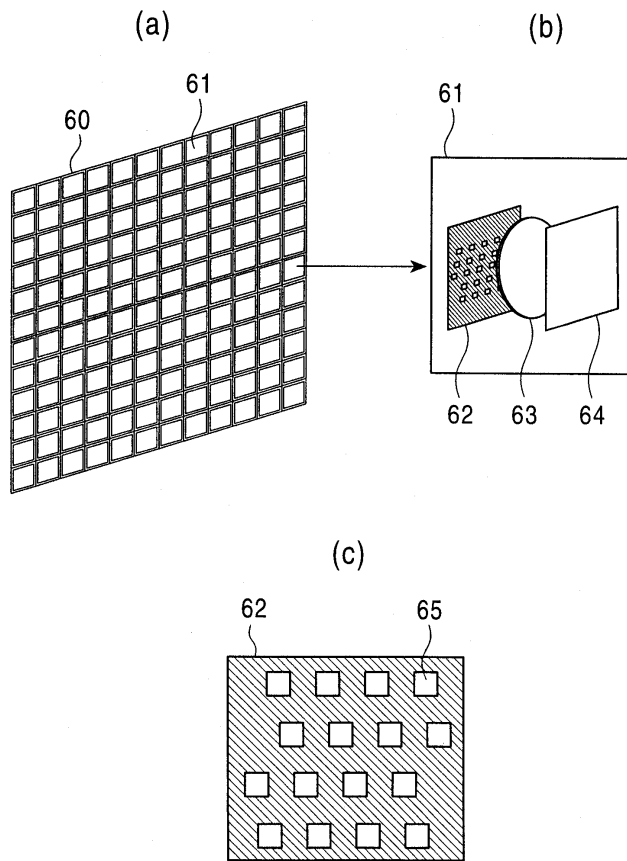
(b)



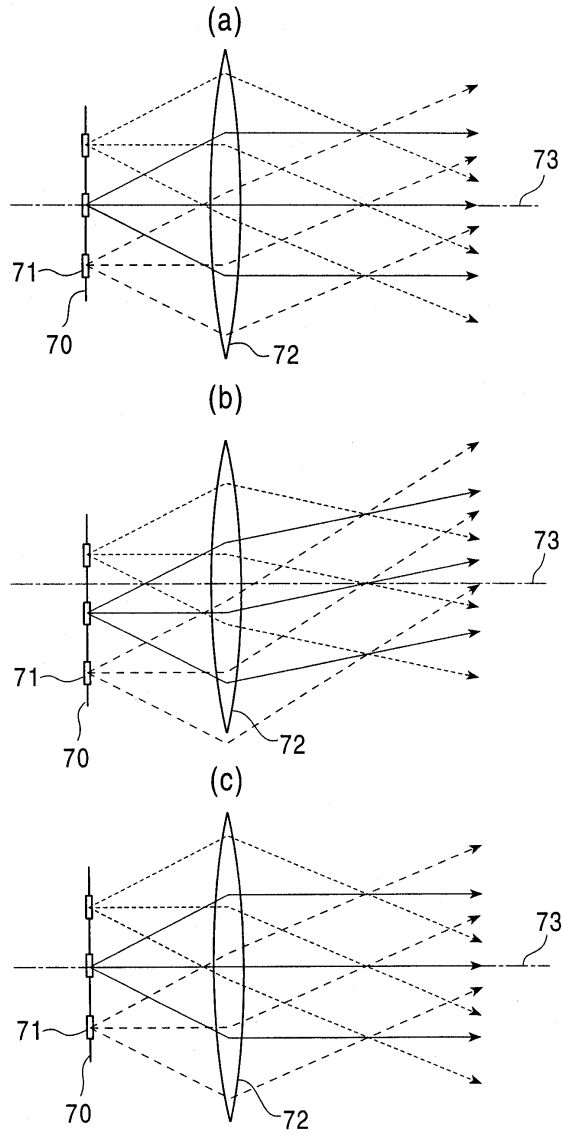
도면11



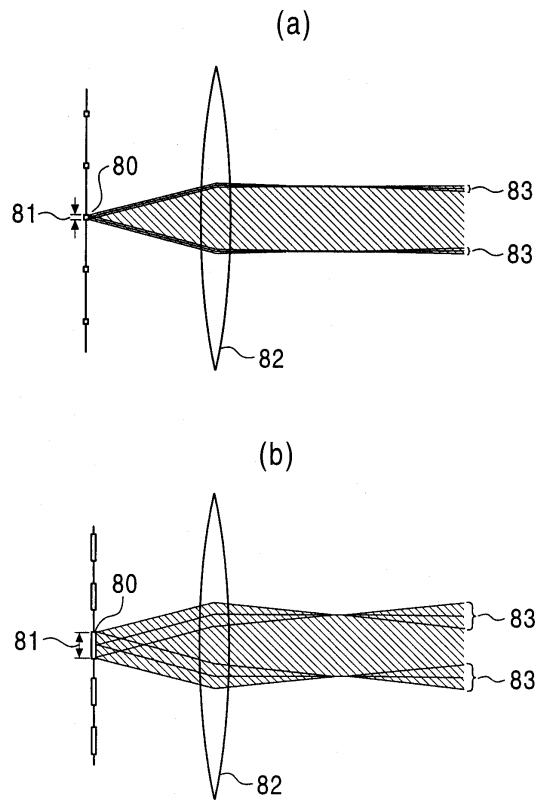
도면12



도면13



도면14



도면15

