



(19) 대한민국특허청(KR)
(12) 등록특허공보(B1)

(45) 공고일자 2010년05월06일
(11) 등록번호 10-0956054
(24) 등록일자 2010년04월27일

- (51) Int. Cl.
G02F 1/35 (2006.01) G02F 1/01 (2006.01)
- (21) 출원번호 10-2005-7007066
- (22) 출원일자(국제출원일자) 2003년09월19일
심사청구일자 2008년08월19일
- (85) 번역문제출일자 2005년04월22일
- (65) 공개번호 10-2005-0083811
- (43) 공개일자 2005년08월26일
- (86) 국제출원번호 PCT/JP2003/011961
- (87) 국제공개번호 WO 2004/038492
국제공개일자 2004년05월06일
- (30) 우선권주장
JP-P-2002-00308946 2002년10월23일 일본(JP)
(뒷면에 계속)
- (56) 선행기술조사문헌
JPWO2002061502 A1*
*는 심사관에 의하여 인용된 문헌

- (73) 특허권자
도쿠리쓰교세이호징 가카쿠 기주쓰 신코 기코
일본 사이타마켄 가와구치시 혼쇼 4쵸메 1반 8고
- (72) 발명자
마에다 요시노부
일본 미에켄 옷카이치시 가와라다쵸 2220
- (74) 대리인
특허법인코리아나

전체 청구항 수 : 총 15 항

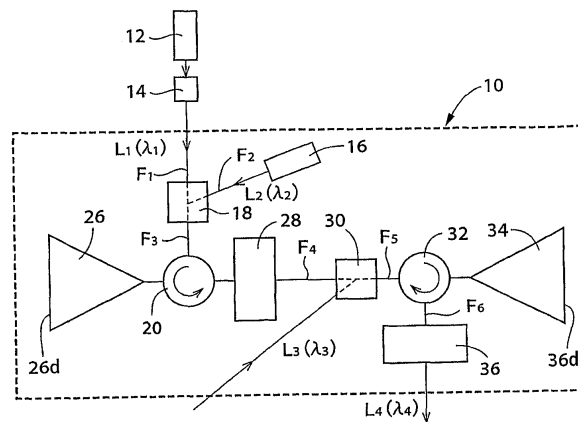
심사관 : 권기원

(54) 광신호 증폭 3 단자 장치, 이 장치를 이용한 광신호 전송방법, 광신호 증계 장치 및 광신호 기억 장치

(57) 요약

광신호 증폭 3 단자 장치 (10) 에 있어서는, 제 1 파장 (λ_1) 의 제 1 입력광 (L_1) 과 제 2 파장 (λ_2) 의 제 2 입력광 (L_2) 이 입력된 제 1 광증폭 소자 (26) 로부터의 광에서 선택된 제 2 파장 (λ_2) 의 광과, 제 3 파장 (λ_3) 의 제 3 입력광 (제어광; L_3) 이 제 2 광증폭 소자 (34) 로 입력될 때, 그 제 2 광증폭 소자 (34) 로부터 출력된 광으로부터 선택된 제 3 파장 (λ_3) 의 출력광 (L_4) 은, 상기 제 1 파장 (λ_1) 의 제 1 입력광 (L_1) 및/또는 제 3 파장 (λ_3) 의 제 3 입력광 (L_3) 의 강도 변화에 응답하여 변조된 광으로서, 그 제 3 파장 (λ_3) 의 제 3 입력광 (제어광; L_3) 에 대한 신호 증폭률이 2 이상 크기의 증폭 신호가 되기 때문에, 광신호의 증폭 처리를 제어 입력광을 사용하여 직접 실시할 수 있는 광신호 증폭 3 단자 장치 (10) 를 얻을 수 있다.

대표도 - 도1



(30) 우선권주장

JP-P-2003-00059382 2003년03월06일 일본(JP)

JP-P-2003-00287576 2003년08월06일 일본(JP)

특허청구의 범위

청구항 1

pn 접합으로 구성되는 활성층을 각각 구비하는 것과 함께 상기 활성층을 통과한 광을 반사시키기 위한 반사 수단을 일단면에 각각 구비하고, 타단면으로부터 입력된 광신호를 크로스 게인 변조 특성을 이용하여 증폭 및 파장 변환하여 출력하기 위한 제 1 반도체 광증폭 소자 및 제 2 반도체 광증폭 소자;

제 1 파장의 제 1 입력광과 제 2 파장의 제 2 입력광을 상기 제 1 반도체 광증폭 소자에 입력시키는 제 1 광입력 수단;

상기 제 1 반도체 광증폭 소자로부터의 광으로부터 상기 제 2 파장의 광을 선택하는 제 1 파장 선택 소자;

상기 제 1 파장 선택 소자에 의해 선택된 상기 제 2 파장의 광과 제 3 파장의 제 3 입력광을 상기 제 2 반도체 광증폭 소자에 입력시키는 제 2 광입력 수단; 및

상기 제 2 반도체 광증폭 소자로부터의 광으로부터 제 3 파장의 출력광을 선택하는 제 2 파장 선택 소자를 포함하고,

상기 제 3 파장의 출력광은 상기 제 1 파장의 제 1 입력광 및 상기 제 3 파장의 제 3 입력광의 적어도 일방의 강도 변화에 응답하여 변조되고, 또한 상기 제 3 파장의 제 3 입력광에 대한 신호 증폭률이 2 이상인 것을 특징으로 하는 광신호 증폭 3 단자 장치.

청구항 2

제 1 항에 있어서,

상기 제 1 파장의 제 1 입력광은 변조광이고, 상기 제 2 파장의 제 2 입력광은 연속광이고, 상기 제 3 파장의 제 3 입력광은 제어광이고, 상기 제 3 파장의 출력광은 상기 제어광의 입력 구간에서 상기 제 1 입력광의 변조 신호가 증폭된 신호파형을 포함하는 것인, 광신호 증폭 3 단자 장치.

청구항 3

제 1 항 또는 제 2 항에 있어서,

상기 제 3 파장은 상기 제 1 파장과 동일한 파장인, 광신호 증폭 3 단자 장치.

청구항 4

제 1 항 또는 제 2 항에 있어서,

상기 제 3 파장의 출력광의 상기 제 3 파장의 제어광에 대한 신호 증폭률은 10 이상인, 광신호 증폭 3 단자 장치.

청구항 5

제 1 항 또는 제 2 항에 있어서,

상기 제 1 반도체 광증폭 소자 및 상기 제 2 반도체 광증폭 소자 중 적어도 일방의 활성층은 양자우물, 변형 초격자 또는 양자도트로 구성된 것인, 광신호 증폭 3 단자 장치.

청구항 6

삭제

청구항 7

제 1 항 또는 제 2 항에 있어서,

상기 제 1 반도체 광증폭 소자 및 상기 제 2 반도체 광증폭 소자의 일단면에 구비된 반사수단은, 선택적으로 광을 반사하는 것인, 광신호 증폭 3 단자 장치.

청구항 8

제 1 항에 있어서,

상기 반사 수단은 상기 제 1 반도체 광증폭 소자로부터의 광 중의 상기 제 1 파장의 제 1 입력광은 반사하지 않지만 상기 제 2 파장의 광은 상기 제 2 반도체 광증폭 소자를 향하여 반사하는 제 1 파장 선택성 미러와, 상기 제 2 반도체 광증폭 소자로부터의 광 중의 상기 제 2 파장의 광은 반사하지 않지만 상기 제 3 파장의 광은 반사하는 제 2 파장 선택성 미러인, 광신호 증폭 3 단자 장치.

청구항 9

삭제

청구항 10

제 1 항에 있어서,

상기 반사 수단은 상기 제 1 파장 선택 소자 및 상기 제 2 파장 선택 소자 중 적어도 일방으로서 기능하고, 상기 반사 수단에 대하여 입력광의 입사 각도 및 출력광의 출사 각도 중 적어도 일방을 변경함으로써, 소정 반도체 광증폭 소자로부터의 출력광을 다른 반도체 광증폭 소자로 입력시키는 것인, 광신호 증폭 3 단자 장치.

청구항 11

제 1 항 또는 제 2 항에 있어서,

상기 제 1 반도체 광증폭 소자 및 상기 제 2 반도체 광증폭 소자는 반도체 기판 위에 형성된 광도파로에서 각각 복수 세트 형성되고, 이들의 복수 세트가 1칩으로서 일체적으로 구성된 것인, 광신호 증폭 3 단자 장치.

청구항 12

제 1 항 또는 제 2 항에 있어서,

상기 제 1 반도체 광증폭 소자 또는 상기 제 2 반도체 광증폭 소자의 일단면을 통해서 상기 제 1 반도체 광증폭 소자 또는 상기 제 2 반도체 광증폭 소자 내에 입력광을 입력시키고, 그 일단면을 통해서 상기 제 1 반도체 광증폭 소자 또는 상기 제 2 반도체 광증폭 소자 내에서 출력되는 광을 그 입력광과는 다른 광으로 안내하는 광스플리터 또는 방향성 결합 소자가 형성된 것인, 광신호 증폭 3 단자 장치.

청구항 13

제 1 항 또는 제 2 항에 있어서,

상기 제 1 파장 선택 소자 또는 상기 제 2 파장 선택 소자로서 기능하는 파장 선택성 미러 또는 파장 선택성 필터는 광로 내에 설치되고, 광전파 방향에서 굴절률이 주기적으로 변화되는 그레이팅 필터, 굴절률이 다른 다수 세트의 층이 적층되어 이루어지는 다층막 필터, 포토닉 밴드 갭을 갖는 포토닉 크리스탈 중 어느 하나로 구성된 것인, 광신호 증폭 3 단자 장치.

청구항 14

제 1 항 또는 제 2 항에 있어서,

상기 광신호 증폭 3 단자 장치는 광 NAND 게이트, 광 NOR 게이트, 광플립플롭 회로, 또는 광연산 증폭기를 구성하는 것인, 광신호 증폭 3 단자 장치.

청구항 15

제 2 항에 있어서,

상기 제 2 파장 선택 소자는 상기 제 2 반도체 광증폭 소자로부터 출력되는 광 중의 상기 제어광의 파장에 대응하는 제 3 파장의 출력광을 선택함과 함께, 상기 제 3 파장의 출력광의 파장에 따라 복수의 광전송로에 분배하는 광분배 장치인, 광신호 증폭 3 단자 장치.

- 청구항 16
- 삭제
- 청구항 17
- 삭제
- 청구항 18
- 삭제
- 청구항 19
- 삭제
- 청구항 20
- 삭제
- 청구항 21
- 삭제
- 청구항 22
- 삭제
- 청구항 23
- 삭제
- 청구항 24
- 삭제
- 청구항 25
- 삭제
- 청구항 26
- 삭제
- 청구항 27
- 삭제
- 청구항 28
- 삭제
- 청구항 29
- 삭제
- 청구항 30
- 삭제
- 청구항 31
- 삭제

청구항 32

삭제

청구항 33

삭제

청구항 34

삭제

청구항 35

제 7 항에 있어서,

상기 반사 수단은 상기 제 1 반도체 광증폭 소자로부터의 광 중의 상기 제 1 파장의 제 1 입력광은 반사하지 않지만 상기 제 2 파장의 광은 상기 제 2 반도체 광증폭 소자를 향하여 반사하는 제 1 파장 선택성 미러와, 상기 제 2 반도체 광증폭 소자로부터의 광 중의 상기 제 2 파장의 광은 반사하지 않지만 상기 제 3 파장의 광은 반사하는 제 2 파장 선택성 미러인, 광신호 증폭 3 단자 장치.

청구항 36

삭제

청구항 37

제 7 항에 있어서,

상기 반사 수단은 상기 제 1 파장 선택 소자 및 상기 제 2 파장 선택 소자 중 적어도 일방으로서 기능하고, 상기 반사 수단에 대하여 입력광의 입사 각도 및 출력광의 출사 각도 중 적어도 일방을 변경함으로써, 소정 반도체 광증폭 소자로부터의 출력광을 다른 반도체 광증폭 소자로 입력시키는 것인, 광신호 증폭 3 단자 장치.

명세서

[0001] 기술분야

[0002] 본 발명은 (a) 광신호를 증폭, 제어, 또는 스위칭하는 광신호 증폭 3 단자 장치, 특히 고도 정보 처리가 가능한 광통신, 광화상 처리, 광컴퓨터, 광계측, 광집적 회로 등의 광일렉트로닉스에 바람직한 광신호 증폭 장치, (b) 광섬유 등의 소정 전송로를 통해 전파한 광신호를 그 광신호에 포함되는 행선 정보가 나타내는 다른 전송로에 전송하기 위한 광신호 전송 방법 및 광신호 중계 장치, (c) 광섬유 등의 소정 전송로를 통해 전파한 광신호를 기억함과 함께 임의의 시간에 취출하는 것을 가능하게 하는 광신호 기억 장치에 관한 것이다.

[0003] 배경기술

[0004] 광대역 또한 고속 전송이 가능한 광섬유 통신을 사용한 동화상 통신이나 영상의 분배와 같은 광대역의 신서비스의 광범위한 전개가 기대되고 있다. 그러나, 예를 들어 일렉트로닉스로 말하면 3 단자의 트랜지스터에 상당하는 기능(신호 증폭 작용) 소자, 즉 광신호를 다른 광신호로 직접 제어하여 신호 증폭하는 광기능 소자는 아직 실현되어 있지 않다.

[0005] 이 때문에, 고속으로 전송한 광신호를 일단 전기 신호로 변환하여 전자 회로에서 정보 처리가 행해지고, 처리 후의 신호를 다시 광으로 변환하여 전송하는 것이 현재의 실정이다. 따라서, 광을 광으로 직접 제어할 수 없으므로, 신호 처리의 고속성에 한계가 있었다. 광신호 그대로 신호 처리를 할수 있는 경우에는 병렬 처리가 가능한 것으로 알려져 있어, 한층더 처리 시간의 단축화를 기대할 수 있는 것이다.

[0006] 이에 대하여, 문헌 1 또는 문헌 2 에 기재되어 있는 장치는 광을 스위칭하는 장치, 마하-젠더형 공간섭에 의한 파장 변환 등을 이용한 게이트 스위칭 장치에 지나지 않고, 이들은 온도 변화, 진동에 약하고, 설정이 엄격하다는 문제가 있었다. 이러한 종래 기술은 전자 회로에 있어서의 트랜지스터와 같이, 입력광을 제어광을 사용하여 신호 증폭된 출력광을 얻는 기능을 구비한 광신호 증폭 3 단자 장치를 구성하는 점에 관해서는 전혀 개시되어 있지 않다.

- [0007] 다음으로, 광대역, 고속 또한 고용량의 신호 전송이 가능한 광통신 분야에서, 그 광신호의 통신, 전송, 분배가 그 광대역, 고속 또한 고용량과 같은 성질을 손상시키지 않도록 하여 행해지는 것이 기대되고 있다. 비교적 가까운 장래에 구축될 것으로 예상되고 있는 파장 분할 다중(WDM)을 베이스로 한 광네트워크에서는 일방의 광 전송로에서 전송된 파장이 다른 복수 종류의 레이저광인 파장 분할 다중 광신호를 파장별로 원하는 광전송로에 전송하는 광신호의 전송(광신호의 중계) 기술이 중요해진다. 광섬유 등의 소정 전송로(예를 들어 파장 버스)를 통해 전파한 일련의 광신호(예를 들어 패킷 신호)를, 그 일련의 광신호에 부가되어 있는 라벨 또는 태그와 같은 행선 정보가 나타내는 다른 전송로에 전송하기 위한 광신호 전송, 예를 들어 광네트워크 내 또는 광네트워크 사이에서 라우팅하는 라우팅에서는 대용량 또한 고속이라는 광신호 전송의 특징을 손상시켜서는 안되고, 라우터 즉 광신호 중계(전송) 장치에 있어서도 고속으로 전송 처리되는 것, 신뢰성이 높고, 소형인 것 등이 요구된다.
- [0008] 이에 대하여, 예를 들어 문헌 3에 기재된 광패스 크로스 커넥트 장치가 제안되어 있다. 이것에 의하면, 파장 다중 전송 링크의 파장 버스를 G 개씩 N 개의 파장군 버스로 분할하는 분파기와, 그 분파기에 의해서 분할된 파장군마다 라우팅 처리를 실행하는 라우팅 처리부가 구비되어, 파장군마다 라우팅 처리가 행해지도록 구성되어 있다. 이 광패스 크로스 커넥트 장치의 라우팅 처리부는 파장군마다 파장 변환하는 파장 변환기와, 그것에 의하여 파장 변환된 광을 분배하기 위해서 컨트롤러에 의해서 제어되는 광매트릭스 스위치로 구성되어 있다. 그리고, 이 광매트릭스 스위치는 매트릭스 형상 광로의 교점에 배치된 매커니컬 동작의 반사경 스위치를 컨트롤러에 의해서 택일적으로 동작시키고, 복수의 파장군 중 그 반사경 스위치에 의해 반사된 1개의 파장군을 원하는 전송로에 출력시키도록 구성되거나(단락 0042, 도 10(1)), 또는 컨트롤러에 의해서 택일적으로 동작되는 광스위치와 메시 배선이 배치되어, 복수의 파장군 중 그 광스위치에 의해 통과된 1개의 파장군을 메시 배선 내의 1개의 전송로에 출력시키도록 구성된다(단락 0043, 도 10(2)).
- [0009] 그러나, 상기 종래의 광패스 크로스 커넥트 장치에서는 컨트롤러에 의해서 작동 제어되는 반사경 스위치 또는 광스위치에 의해서 라우팅 처리되는 점에서, 컨트롤러에 있어서 전자적으로 처리된 출력인 라우팅선(행선)을 나타내지만 지령 신호에 따라서 반사경 스위치 또는 광스위치가 전환 동작된다. 이 때문에, 광신호의 일부를 전기 신호로 변환하여 그 전기 신호에 포함되는 행선 정보 예를 들어 패킷의 라벨이나 태그에 포함되는 전송 관련 신호를 추출하고, 그것에 따라서 반사경 스위치 또는 광스위치를 전기적으로 작동 제어한 다음 광신호를 전송할 필요가 있기 때문에, 응답 속도가 충분히 얻어지지 않았다. 또한, 전송선의 전송로(파장 버스)의 파장에 맞춰 파장을 변환시키기 위해서, 상기 라우팅 처리부 외에 파장 변환부가 구비되고 있고, 그와 같은 파장 변환부가 라우팅 처리부에 더하여 형성되어 있으므로, 장치가 대형화됨과 함께, 특히 매커니컬 작동의 반사경 스위치가 사용되는 경우에는 신뢰성이 얻어지지 않는 경우가 있었다.
- [0010] 또한, 광대역, 고속 또한 고용량의 신호 전송이 가능한 광통신 분야에서, 광신호(예를 들어 패킷 신호 등의 광데이터)의 식별, 다중이나 분리, 스위칭, 라우팅(전송, 분배)이 그 광대역, 고속 또한 고용량이라는 성질을 손상시키지 않도록 하여 행해지는 것이 기대되고 있다. 이러한 광의 영역에서는 예를 들어 포토닉 라우터 시스템으로 대표되는 광신호를 처리하는 광신호 처리 시스템의 전반에 있어서, 광신호를 일시적으로 기억하고 또한 원하는 타이밍으로 취출할 수 있는 광신호 기억 장치가 요망되고 있다. 일렉트로닉스 분야의 신호 처리에 있어서 메모리가 필수인 것처럼, 광신호 처리 분야에서도 광메모리, 광버퍼라고 불리는 광신호 기억 장치가 필요 불가결하기 때문이다.
- [0011] 이에 대하여, 예를 들어 특허문헌 1에 기재되어 있는 광메모리 장치가 제안되어 있다. 이것에 따르면, 복수 종류의 지연 시간을 부여하기 위해서 길이가 서로 다른 광섬유로 각각 구성된 복수의 광도파 수단(105~108)이 준비되어 있고, 그 광도파 수단(105~108) 중 어느 하나를 통과시킴으로써 그 광도파 수단(105~108)의 어느 하나의 전파 시간에 대응하는 지연 시간만큼, 광신호를 기억시킬 수 있도록 구성되어 있다.
- [0012] 그러나, 상기 종래의 광메모리 장치에서는 광신호가 전파되는 광도파 수단(105~108) 중 어느 하나의 전파 시간에 대응하는 지연 시간만큼, 그 광신호의 기억 시간이 미리 결정되는 것에 지나지 않아, 임의의 타이밍으로 광신호를 취출할 수 없다는 점에서, 광신호 처리의 자유도가 제한되어 신호 처리 효율이 낮아질 수밖에 없었다.
- [0013] [문헌 1] K. E. Stubkjaer, "Semiconductor optical amplifier-based all-optical gates for high-speed optical processing," IEEE J. Quantum Electron., vol.6, no.6, pp.1428-1435, Nov./Dec. 2000
- [0014] [문헌 2] T. Durhuus, C. Joergensen, B. Mikkelsen, R. J. S. Pedersen, and A. E. Stubkjaer, "All optical wavelength conversion by SOAs in a Mach-Zender configuration," IEEE Photon. Technol. Lett., vol. 6,

pp.53-55, Jan. 1994

- [0015] [문헌 3] 일본 공개특허공보 2002-262319호
- [0016] [문헌 4] 일본 공개특허공보 평8-204718호
- [0017] 본 발명은 이상의 사정을 배경으로 하여 이루어진 것으로, 그 제 1 목적으로 하는 바는 광신호의 증폭 처리를 제어광을 사용하여 직접 행할 수 있는 광신호 증폭 3 단자 장치를 제공하는 데에 있다. 또한, 제 2 목적으로 하는 바는 광신호의 라우팅을 고속으로 처리할 수 있고, 또는 장치가 소형으로 되는 광신호 전송 방법 및 광신호 증계 장치를 제공하는 데에 있다. 또한, 제 3 목적으로 하는 바는 광신호를 기억하고 또한 임의의 시간에 그것을 취출할 수 있는 광신호 기억 장치를 제공하는 데에 있다.
- [0018] 본 발명자는 이상의 사정을 배경으로 하여 여러 가지의 검토를 거듭한 결과, 반도체 광증폭 소자나 희토류 원소 첨가 섬유 증폭기 등의 광증폭 소자에 있어서, 소정 파장 λ_1 의 입력광의 주위 파장의 자연 방출광이, 그 입력광의 강도 변화에 응답하여 강도 변화되고, 그 변화는 입력광의 신호 강도 변화에 대하여 반대의 강도 변화를 하는 점, 및 그 자연 방출광의 파장역 내 즉 입력광의 주위 파장역 내의 다른 파장 λ_2 의 레이저광을 상기 입력광에 중첩시켜 입사시키면, 상기 자연 방출광의 신호 (진폭) 변화는 유지되면서, 전체의 강도가 급격히 증가한다는 현상 즉 레이저 유도 광신호 증강 효과 (Laser-induced signal enhancement effect) 를 발견하였다. 또한, 본 발명자는 이 현상을, 파장 λ_1 에서 λ_2 로의 파장 변환 기능으로서도 파악하여, 그 파장 변환을 2 단 접속하는 탠덤 파장 변환 소자에 기초하는 광 3 단자 장치 (All-Optical Triode Based on Tandem Wavelength Converter) 를 착상하여 광신호 증폭 3 단자 장치를 발견하였다. 본 제 1 발명은 이러한 지견에 기초하여 이루어진 것이다.
- [0019] 또한, 본 발명자는 상기 광신호 증폭 3 단자 장치의 광증폭 소자가 파장 λ_1 에서 λ_2 로의 파장 변환 기능을 가질 뿐만 아니라, 그 파장 변환 기능과 스위칭 기능을 구비한 기능 소자인 것에도 착안하여, 행선 정보에 광신호에 진폭 변조하여 중첩시킴으로써 그 기능 소자가 파장 다중 신호의 라우팅 장치 즉 전송 장치로서 바람직하게 사용되는 것을 발견하였다. 본 제 2 발명 및 제 3 발명은 이러한 지견에 기초하여 이루어진 것이다.
- [0020] 또한, 본 발명자는 상기한 바와 같은 현상을 갖는 광신호 증폭 3 단자 장치의 광증폭 소자를, 파장 λ_1 에서 λ_2 로의 파장 변환 기능으로서 기능시키면서, 입력 파장에 따라 서로 다른 출력 전송로에 분배하는 분과기와 조합하여, 광신호가 주회하는 고리형 전송로 내에 장치함으로써, 주회됨으로써 기억되어 있는 광신호를 임의의 시간에 취출할 수 있는 점을 발견하였다. 제 4 발명은 이러한 지견에 기초하여 이루어진 것이다.
- [0021] 발명의 개시
- [0022] 제 1 발명
- [0023] 즉, 제 1 발명의 광신호 증폭 3 단자 장치의 요지로 하는 바는 (a) pn 접합으로 구성되는 활성층을 구비하여, 입력된 광신호를 증폭 및 파장 변환하여 출력하기 위한 제 1 반도체 광증폭 소자 및 제 2 반도체 광증폭 소자와, (b) 제 1 파장의 제 1 입력광과 제 2 파장의 제 2 입력광을 상기 제 1 반도체 광증폭 소자에 입력시키는 제 1 광입력 수단과, (c) 상기 제 1 반도체 증폭 소자로부터의 광으로부터 상기 제 2 파장의 광을 선택하는 제 1 파장 선택 소자와, (d) 그 제 1 파장 선택 소자에 의해 선택된 제 2 파장의 광과 제 3 파장의 제 3 입력광을 상기 제 2 반도체 광증폭 소자에 입력시키는 제 2 광입력 수단과, (e) 그 제 2 반도체 광증폭 소자로부터의 광으로부터 제 3 파장의 출력광을 선택하는 제 2 파장 선택 소자를 포함하고, (f) 상기 제 3 파장의 출력광은 상기 제 1 파장의 제 1 입력광 및/또는 제 3 파장의 제 3 입력광의 강도 변화에 응답하여 변조되고, 또한 상기 제 3 파장의 제 3 입력광에 대한 신호 증폭률이 2 이상인 데에 있다.
- [0024] 이와 같이 하면, 제 1 파장의 제 1 입력광과 제 2 파장의 제 2 입력광이 입력된 제 1 반도체 광증폭 소자로부터의 광에서 선택된 제 2 파장의 광과, 제 3 파장의 제 3 입력광이 제 2 반도체 광증폭 소자에 입력될 때, 그 제 2 반도체 광증폭 소자로부터 나온 광에서 선택된 제 3 파장의 출력광은 상기 제 1 파장의 제 1 입력광 및/또는 제 3 파장의 제 3 입력광의 강도 변화에 응답하여 변조된 광으로서, 상기 제 3 파장의 제 3 입력광에 대한 신호 증폭률이 2 이상의 크기의 증폭 신호가 되므로, 광신호의 증폭 처리를 제어 입력광을 사용하여 직접 행할 수 있는 광신호 증폭 3 단자 장치를 얻을 수 있다. 또한, 제 1 반도체 광증폭 소자 및 제 2 반도체 광증폭 소자는 pn 접합으로 구성되는 활성층을 구비한 광증폭 소자이므로, 광신호 증폭 3 단자 장치가 소형화됨과 함께, 신호 증폭률이 더욱 높아진다.

- [0025] 여기서, 바람직하게는 상기 제 1 파장의 제 1 입력광은 변조광이고, 상기 제 2 파장의 제 2 입력광은 연속광이고, 상기 제 3 파장의 제 3 입력광은 제어광이고, 상기 제 3 파장의 출력광은 그 제어광의 입력 구간에 있어서 그 제 1 입력광의 변조 신호가 증폭된 신호파형을 구비한 것이다. 이와 같이 하면, 제 3 파장의 출력광은 제어광의 입력 구간에 있어서 상기 제 1 파장의 제 1 입력광의 강도 변화에 응답하여 변조된 증폭광이 되므로, 증폭된 광신호의 스위칭 처리를 제어 입력광을 사용하여 직접 행할 수 있는 광신호 증폭 3 단자 장치를 얻을 수 있다.
- [0026] 또한, 바람직하게는 상기 제 3 파장은 상기 제 1 파장과 같은 파장이다. 이와 같이 하면, 광신호 증폭 3 단자 장치의 신호 입력광으로서의 제 1 입력광 및 제 3 입력광과, 출력광이 같은 파장이 되므로, 공통의 파장으로 복수의 광신호 증폭 3 단자 장치를 접속할 수 있게 되어, 복수개의 광신호 증폭 3 단자 장치를 사용하여 집적도가 높은 광회로를 구성할 수 있다.
- [0027] 또한, 바람직하게는 상기 제 3 파장의 출력광의 상기 제 3 파장의 제어광에 대한 신호 증폭률은 10 이상의 값이다. 이와 같이 하면, 광신호 증폭 3 단자 장치의 신호 증폭률이 더욱 높아진다.
- [0028] 또한, 바람직하게는 상기 반도체 광증폭 소자의 활성층은 양자우물 또는 양자도트로 구성된 것이다. 이와 같이 하면, 양자우물 또는 양자도트로 구성되는 활성층을 구비한 반도체 광증폭 소자가 사용되므로 고속 응답이 가능해진다. 특히 양자도트를 사용한 경우에는 100GHz 이상의 응답 속도가 얻어진다. 또한, 활성층으로서 변형 초격자를 사용하면 편파 의존성이 작아진다.
- [0029] 또한, 바람직하게는 상기 반도체 광증폭 소자는 상기 활성층을 통과한 광을 반사하기 위한 반사 수단을 그 일단면에 구비하고, 타단면을 통해서 입력광이 입력되고 또한 출력광이 취출되는 것이다. 이와 같이 하면, 1단면에 구비된 반사 수단에 의해서 활성층에 있어서의 통과로가 실질적으로 길어지므로, 신호 증폭률이 더욱 높아진다. 또한, 피드백 효과에 의해서, 출력신호의 변조도가 더욱 높아진다.
- [0030] 또한, 바람직하게는 상기 제 1 반도체 광증폭 소자 및/또는 제 2 반도체 광증폭 소자는 선택적으로 광을 반사하기 위한 반사 수단을 그 일단면측에 구비하고, 그 반사 수단은 렌즈를 통과해서 그 제 1 반도체 광증폭 소자 및/또는 제 2 반도체 광증폭 소자의 단면과 광학적으로 결합된 것이다. 이와 같이 하면, 이 집광 렌즈에는 마이크로 렌즈가 바람직하게 사용되고, 입력광, 출력광은 광섬유를 통해 전송된다.
- [0031] 또한, 바람직하게는 상기 반사 수단은 상기 제 1 반도체 광증폭 소자로부터의 광 중의 상기 제 1 파장의 제 1 입력광은 반사하지 않지만 상기 제 2 파장의 광은 제 2 반도체 광증폭 소자를 향하여 반사하는 파장 선택성 미러와, 상기 제 2 반도체 광증폭 소자로부터의 광 중의 상기 제 2 파장의 제 2 입력광은 반사하지 않지만 상기 제 3 파장의 광은 반사하는 파장 선택성 미러이다. 이와 같이 하면, 반사 수단은 제 1 파장 선택 소자로서 기능하는 파장 선택성 미러와 제 2 파장 선택 소자로서 기능하는 파장 선택성 미러에 의해 구성된다.
- [0032] 또한, 바람직하게는 상기 제 1 반도체 광증폭 소자의 일단면과 광을 반사하기 위한 반사 수단 사이에는 상기 제 1 파장의 광은 투과하지 않지만 상기 제 2 파장의 광은 투과시키는 제 1 파장 선택성 필터가 형성되고, 상기 제 2 반도체 광증폭 소자의 일단면과 광을 반사하기 위한 반사 수단 사이에는 상기 제 2 파장의 광은 투과하지 않지만 상기 제어광의 파장은 투과시키는 제 2 파장 선택성 필터가 형성된 것이다. 이와 같이 하면, 상기 제 1 파장 선택 소자 및 제 2 파장 선택 소자가 제 1 파장 선택성 필터 및 제 2 파장 선택성 필터에 의해서 구성된다. 또한, 제 1 입력광 즉 신호광의 파장인 제 1 파장의 광이 제 1 파장 선택성 필터에 의해서 투과되므로, 더욱 좋은 특성이 얻어진다.
- [0033] 또한, 바람직하게는 상기 반사 수단은 상기 제 1 파장 선택 소자 및/또는 제 2 파장 선택 소자로서 기능하고, 그 반사 수단에 대하여 입력광의 입사 각도 및/또는 출력광의 출사 각도를 변경함으로써, 조정 반도체 광증폭 소자에서 다른 반도체 광증폭 소자로 입력되는 것이다.
- [0034] 또한, 바람직하게는 상기 제 1 반도체 광증폭 소자 및 제 2 반도체 광증폭 소자는 반도체 기판 위에 형성된 광도파로에 있어서 각각 복수 세트 형성되고, 이들 복수 세트가 1칩으로서 일체적으로 구성된 것이다. 이와 같이 하면, 광신호 증폭 3 단자 장치가 더욱 작은 집적화 1칩의 모놀리식 구조가 된다.
- [0035] 또한, 바람직하게는 상기 반도체 광증폭 소자의 타단면을 통해서 상기 반도체 광증폭 소자 내에 입력광을 입력시키고, 그 타단면을 통해서 그 반도체 광증폭 소자 내에서 출력되는 광을 그 입력광과는 서로 다른 광로로 유도하는 광서클레이터 또는 방향성 결합 소자가 형성된 것이다. 이와 같이 하면, 반도체 광증폭 소자의 타단면으로부터 나간 광은 그 타단면에 입력시키는 광을 유도하는 도파로에 들어 가지 않고, 오로지 다른 출력용 도

파로에 유도된다.

[0036] 또한, 바람직하게는 상기 제 1 파장 선택 소자 또는 제 2 파장 선택 소자로서 기능하는 파장 선택성 미러 또는 파장 선택성 필터는 도파로 또는 광섬유 내의 광전파 방향에서 굴절률이 주기적으로 변화된 그레이팅 필터, 굴절률이 다른 다수 세트의 층이 적층되어 이루어지는 다층막 필터, 포토닉 밴드 갭을 갖는 포토닉 크리스탈 중 어느 하나로 구성된 것이다. 이와 같이 하면, 제 1 반도체 광증폭 소자 또는 제 2 반도체 광증폭 소자로부터의 광으로부터 제 2 파장 또는 제 3 파장이 바람직하게 추출된다.

[0037] 또한, 바람직하게는 상기 광신호 증폭 3 단자 장치는 광 NAND 게이트, 광 NOR 게이트, 광플립 플롭 회로, 또는 광연산 증폭기를 구성하는 것이다. 이와 같이 하면, 광디지털 회로, 또는 광아날로그 회로가 상기 광신호 증폭 3 단자 장치로부터 바람직하게 구성된다.

[0038] 또한, 상기 광신호 증폭 3 단자 장치에 있어서, 제 1 반도체 광증폭 소자 및 제 2 반도체 광증폭 소자, 제 1 파장 선택 소자 및 제 2 파장 선택 소자, 그들에 입력되는 광을 합파(合波)하는 광커플러 등의 구성 부품은 광을 유도하는 광섬유나, 반도체 기판 또는 유리 기판과 같은 투광성 물질체 기판 위에 형성된 광도파로 등에 의해 결합되어도 된다.

[0039] 제 2 발명

[0040] 다음으로, 제 2 발명의 요지로 하는 바는 소정 전송로를 통해 전송된 일련의 광신호를, 복수의 전송로 중의 그 광신호에 포함되는 행선 정보에 대응하는 전송로에 전송하는 광신호 전송 방법으로서, (a) 상기 행선 정보가 실시된 일련의 광신호를 광신호 증폭 3 단자 장치 본체에 입력시키는 입력 공정과, (b) 상기 진폭 변조 신호에 대응하는 파장의 제어광을 상기 광신호 증폭 3 단자 장치 본체에 공급하고, 그 광신호 증폭 3 단자 장치 본체로부터 그 제어광의 파장의 광신호를 출력시키는 파장 변환 공정과, (c) 상기 광신호 증폭 3 단자 장치 본체로부터 출력된 광신호를 광분배 장치에 입력시켜, 그 광신호를 그 파장에 따라 그 광분배 장치에 접속된 복수의 광전송로에 분배하는 광분배 공정이 포함된다. 그 행선 정보로서 그 일련의 광신호에 진폭 변조 신호를 부여하고, 그 진폭 변조 신호가 나타내는 행선에 전송하도록 한 데에 있다.

[0041] 이와 같이 하면, 행선 정보가 실시된 일련의 광신호가 광신호 증폭 3 단자 장치 본체에 입력되고, 그 진폭 변조 신호에 대응하는 파장의 제어광이 그 광신호 증폭 3 단자 장치 본체에 공급되고, 그 광신호 증폭 3 단자 장치 본체로부터 그 제어광의 파장의 광신호가 광분배 장치에 출력되고, 그 출력된 광신호는 그 파장에 따라 광분배 장치에 접속된 복수의 광전송로에 분배됨으로써 라우팅이 행해진다. 이와 같이, 행선 정보가 광신호에 부여되어 있는 점에서, 파장 변환 기능과 스위칭 기능을 갖는 광신호 증폭 3 단자 장치 본체가 행선 정보에 대응한 파장의 광신호를 출력하여 광분배 장치에 의한 분배를 가능하게 하므로, 고속이고 또한 소형인 라우팅 장치 즉 광신호 전송 장치 또는 광신호 중계 장치가 가능해진다.

[0042] 여기서, 상기 행선 정보란, 예를 들어 IP 어드레스 또는 송신원 어드레스, 송신선 어드레스, 소스 라우팅과 같은 루트 정보, 데이터 링크층의 커넥션 정보 등, 광신호의 전송선의 결정에 관련되는 정보이다.

[0043] 바람직하게는 상기 일련의 광신호는 90% 이하의 변조도로 진폭 변조된 것이다. 이와 같이 하면, 광신호가 손상되지 않고, 또한 행선 정보가 광신호에 확실히 부여된다.

[0044] 또한, 바람직하게는 상기 일련의 광신호는 패킷 신호이고, 상기 행선 정보는 그 패킷 신호의 선두부에 형성된 라벨 정보 또는 태그 정보이다. 이와 같이 하면, 패킷 신호를 구성하는 일련의 광신호의 선두부에 형성된 라벨부 또는 태그부에 있어서, 진폭 변조에 의해 라벨 정보 또는 태그 정보가 부여된다.

[0045] 또한, 바람직하게는 상기 파장 변환 공정은 광신호 증폭 3 단자 장치 본체로부터 출력되는 광신호에 그 제어광을 사용하여 진폭 변조를 실시함으로써, 그 광신호에 새로운 행선 정보를 재부여하는 것이다. 이와 같이 하면, 전송 장치 내에서 적절히 전송선을 부여할 수 있다. 이 때문에, 예를 들어 링크의 상태, 노드의 상태, 트래픽 상태에 따라 전송 루트를 결정하는 동적 라우팅이 가능해진다.

[0046] 제 3 발명

[0047] 상기 제 2 발명의 광신호 전송 방법이 바람직하게 실시되기 위한 광신호 중계 장치의 요지로 하는 바는, 광신호 전송 네트워크 사이에 있어서, 행선 정보로서 진폭 변조가 실시된 일련의 광신호를 일방의 네트워크에서 타방의 네트워크의 전송로 중의 그 광신호에 포함되는 행선 정보에 대응하는 전송로에 전송하기 위한 광신호 중계 장치로서, (a) 상기 일련의 광신호의 진폭 변조 신호로부터, 그 진폭 변조 신호가 나타내는 행선에 대응한 파장의 제어광을 발생시키는 제어광 발생 장치와, (b) 상기 일련의 광신호를 상기 제어광의 파장의 광신호로 변환하는

광신호 증폭 3 단자 장치 본체와, (c) 그 광신호 증폭 3 단자 장치 본체로부터 출력된 광신호를 그 파장에 따라 복수의 광전송로에 분배하는 광분배 장치를 포함하는 데에 있다.

[0048] 이와 같이 하면, 행선 정보로서 진폭 변조 신호가 부여된 일련의 광신호가 전송되어 오면, 제어광 발생 장치에 의해, 그 일련의 광신호의 진폭 변조 신호로부터 그 진폭 변조 신호가 나타내는 행선에 대응한 파장의 제어광이 발생되고, 광신호 증폭 3 단자 장치 본체에 의해, 그 일련의 광신호가 상기 제어광의 파장의 광신호로 변환되고, 광분배 장치에 의해, 그 광신호 증폭 3 단자 장치 본체로부터 출력된 광신호가 그 파장에 따라 복수의 광전송로에 분배된다. 따라서, 파장 변환 기능과 스위칭 기능을 갖는 광신호 증폭 3 단자 장치 본체가 행선 정보에 대응한 파장의 광신호를 출력하여 광분배 장치에 의한 분배를 가능하게 하므로, 고속이고 또한 소형인 라우팅 장치 즉 광신호 전송 장치 또는 광신호 중계 장치가 가능해진다.

[0049] 바람직하게는 상기 광신호에 포함되는 진폭 변조 신호에 따라, 상기 제어광 발생 장치로부터 그 진폭 변조 신호가 나타내는 행선 정보에 따른 파장의 제어광을 발생시키는 전자 제어 장치 또는 전광학적 제어 장치를 구비한 것이다. 이와 같이 하면, 전자 제어 장치 또는 전광학적 제어 장치에 의해, 광신호에 포함되는 진폭 변조 신호가 나타내는 행선 정보에 따른 파장의 제어광이 발생되도록 제어광 발생 장치가 제어되는 점에서, 파장 변환 기능과 스위칭 기능을 갖는 광신호 증폭 3 단자 장치 본체가 행선 정보에 대응한 파장의 광신호를 출력하여 광분배 장치에 의한 분배를 가능하게 하므로, 고속이고 또한 소형인 라우팅 장치 즉 광신호 전송 장치 또는 광신호 중계 장치가 가능해진다. 또한, 전자 제어 장치가, 상기 주광도파로로부터 입력되는 광신호에 포함되는 진폭 변조 신호만을 광학적으로 추출하고, 제어광 발생 장치로부터 그 어드레스 신호에 대응하는 파장의 제어광을 발생시키는 전광학적 제어 장치인 경우에는, 어드레스 신호 이외의 신호에 대응하는 전자파가 발생되지 않으므로, 광신호의 은닉성이 확보되는 이점이 있다.

[0050] 또한, 바람직하게는 (a) 상기 광신호의 일부를 분기하는 광분파기와, (b) 그 광분파기에 의해 분기된 광신호를 전기 신호로 변환하여 상기 전자 제어 장치에 공급하는 광전 신호 변환기와, (c) 상기 광분파기보다도 하류측에 형성되고, 그 광분파기를 통과하여 광신호 증폭 3 단자 장치 본체에 입력시키는 광신호를 지연시키는 광지연 소자가 구비되고, 상기 전자 제어 장치는 상기 광신호에 포함되는 진폭 변조 신호를 추출하여, 그 진폭 변조 신호가 나타내는 행선 정보에 대응하는 파장의 제어광을 상기 제어광 발생 장치로부터 발생시키는 것이다. 이와 같이 하면, 파장 변환 기능과 스위칭 기능을 갖는 광신호 증폭 3 단자 장치 본체가 행선 정보에 대응한 파장의 광신호를 출력하여 광분배 장치에 의한 분배를 가능하게 하므로, 고속이고 또한 소형인 라우팅 장치 즉 광신호 전송 장치 또는 광신호 중계 장치가 가능해진다.

[0051] 또한, 바람직하게는 상기 광분배 장치에 의해 분배된 광패킷 신호를 일시적으로 기억하는 광신호 기억 소자와, 그 광신호 기억 소자로부터 출력된 광신호를 입력측에 귀환시키는 광귀환 전송로를 구비하고, 상기 전자 제어 장치는 상기 광신호를 일시 기억시켜야 하는 것인 경우에는 그 광패킷 신호를 미리 설정된 기억용 파장으로 변환시키기 위한 제어광 신호를 출력시키고, 상기 광분파기는 그 기억용 파장으로 변환된 후의 광패킷 신호를 상기 광신호 기억 소자에 분배하여 거기서 일시적으로 기억시키는 것이다. 이와 같이 하면, 중계 처리된 복수의 광패킷 신호가 같은 전송로에 출력되려고 하는 경우에는 일방의 광패킷 신호가 미리 설정된 기억용 파장으로 변환되고, 광분파기는 그 기억용 파장으로 변환된 후의 광패킷 신호를 상기 광신호 기억 소자에 분배하고 거기서 일시적으로 기억시킨 다음 입력측으로 귀환되고, 새롭게 중계 처리가 실행되는 이점이 있다.

[0052] 또한, 바람직하게는 상기 광신호 기억 소자는 상기 광분배 장치에 의해 분배된 광신호를 받기 위해서 광학적 전파 길이가 서로 다른 복수개의 광섬유를 병렬로 구비한 것이고, 상기 전자 제어 장치는 상기 일시 기억해야 할 광패킷 신호에 필요로 되는 기억 시간에 따라, 그 광패킷 신호를 미리 설정된 기억용 파장으로 변환시키기 위한 제어광 신호를 출력시키고, 상기 광분배 장치는 그 기억용 파장으로 변환된 후의 광패킷 신호를 상기 광신호 기억 소자의 복수개의 광섬유 중 어느 하나에 분배하여 거기서 일시적으로 기억시키는 것이다. 이와 같이 하면, 광패킷 신호가 병렬 배치된 복수개의 광섬유 중의 그것에 필요로 되는 기억 시간에 따른 광섬유 내에서 전파되는 과정에서 일시 기억된다.

[0053] 또한, 바람직하게는 상기 전광학적 제어 장치는 상기 제 1 입력광의 일부를 분기하는 광커플러와, 상기 제어광과 동일한 파장의 연속광을 발생하는 연속 광원과, 그 연속 광원으로부터의 연속광과 그 광커플러로부터의 상기 제 1 입력광의 일부를 합파하는 광커플러와, 그 광커플러로부터의 광을 받아, 상기 제 1 입력광에 포함되는 변조 신호를 갖는 제어광을 출력하는, 상기 반도체 광증폭 소자보다도 응답 속도가 느린 반도체 광증폭 소자를 포함하는 것이다. 이와 같이 하면, 전광학적으로 제어 장치가 구성된다.

[0054] 또한, 바람직하게는 상기 광분배 장치는 상기 광신호 증폭 3 단자 장치로부터 출력된 출력광이 입력되면, 그 입

력된 출력광을 상기 복수의 광전송로 중 상기 제어광의 파장에 대응하는 광전송로 선택적으로 분배하는 것이다.

예를 들어, 그 광분배 장치는 입력 포트에 접속된 제 1 슬래브 도파로와, 복수의 출력 포트에 접속된 제 2 슬래브 도파로와, 이들 제 1 슬래브 도파로 및 제 2 슬래브 도파로의 사이에 형성된 길이가 다른 복수의 어레이 도파로를 구비하여, 그 입력 포트에 입력된 입력광을 그 파장마다 상기 복수의 출력 포트에 분배하는 어레이 도파로 격자형 분파기이다. 또는 파장마다 다른 회절격자 또는 프리즘의 굴절 각도를 이용하여 입력광을 어레이 형상으로 배열된 복수의 어레이 도파로에 선택적으로 분배하는 회절 격자형 또는 프리즘형 광분배기를 포함하는 것이다. 이와 같이 하면, 상기 광 3 단자 장치로부터 출력된 제어광에 대응하는 파장의 출력광은 그 파장마다 복수의 분기 도파로 중의 어느 하나에 선택적으로 분배된다.

[0055] 제 4 발명

[0056] 제 4 발명의 요지로 하는 바는 입력광 전송로로부터 입력된 광신호를 기억함과 함께 임의의 시간에 취출할 수 있는 광신호 기억 장치로서, (a) 상기 입력광 전송로로부터 입력된 광신호를 그 입력 신호에 포함되는 전송선에 대응하고 또한 상기 광신호와 같거나 또는 다른 파장으로 변환하기 위한 제어광을 발생하는 제어광 발생 장치와, (b) 상기 입력된 광신호와 제어광을 받아, 그 입력된 광신호를 그 제어광의 파장의 광신호로 변환하여 출력하는 광신호 증폭 3 단자 장치 본체와, (c) 그 광신호 증폭 3 단자 장치 본체로부터 출력된 광신호를 그 광신호의 파장에 따라 분배하는 광분배기와, (d) 그 광분배기에 의해 분배된 기억용 파장의 광신호를 일시적으로 기억하는 광버퍼 메모리 소자와, (e) 그 광버퍼 메모리 소자로부터 출력된 광신호를 광신호 증폭 3 단자 장치 본체에 다시 입력시키기 위해서, 그 광신호를 상기 입력광 전송로에 귀환시키는 광귀환 전송로와, (f) 상기 광신호 증폭 3 단자 장치 본체, 광분배기, 광버퍼 메모리 소자, 및 그 광귀환 전송로를 반복 주회하는 광신호를 그 광신호 증폭 3 단자 장치 본체에 있어서 출력용 파장으로 변환하기 위한 제어광을 상기 제어광 발생 장치로부터 발생시키는 광신호 기억 제어 수단을 포함하는 데에 있다.

[0057] 이 제 4 발명에 의하면, 상기 광신호 증폭 3 단자 장치 본체, 광분배기, 광버퍼 메모리 소자, 및 그 광귀환 전송로를 반복 주회하는 광신호는 광신호 취출 제어 수단에 의해 광신호 증폭 3 단자 장치 본체에 있어서 출력용 파장으로 변환되면, 분배기에 의해 그 출력용 파장에 기초하여 취출용 전송로에 분배됨으로써, 임의의 타이밍(취출 시간)에 있어서 시간 광신호가 취출된다. 이 취출용 전송로는 예를 들어, 취출된 광신호를 합과 처리(이른바 광 부가 처리) 또는 분과 처리(이른바 광 드롭 처리) 하기 위해 준비된 것이다.

[0058] 여기서, 상기 제 4 발명에 있어서, 바람직하게는 상기 광신호 기억 제어 수단은 상기 광신호 증폭 3 단자 장치 본체에 입력되는 광신호의 파장을 기억용 파장으로 변환하기 위한 제어광을 상기 제어광 발생 장치로부터 발생시킨다. 이와 같이 하면, 입력된 광신호가 광신호 증폭 3 단자 장치 본체에 있어서 기억용 파장으로 변환됨으로써, 광신호 증폭 3 단자 장치 본체, 광분배기, 광버퍼 메모리 소자, 및 광귀환 전송로를 반복 경유하는 주회 전송로에 있어서 주회됨으로써, 그 광신호의 기억이 개시된다.

[0059] 또한, 바람직하게는 상기 주회되는 광신호의 계인의 증감 예를 들어 증가 또는 감소를 억제하도록, 상기 광귀환 전송로에 의해 귀환되는 광신호, 또는 상기 광신호 증폭 3 단자 장치 본체에 공급되는 제어광을 제어하는 광신호 계인 제어 수단이 추가로 포함된다. 이와 같이 하면, 광신호의 주회에 의한 감쇠가 방지되므로, 그 광신호의 계인이 일정하게 유지된다.

[0060] 또한, 바람직하게는 상기 광신호 증폭 3 단자 장치 본체는 상기 광신호를 바이어스광의 파장으로 변환하여 반전시키는 제 1 반도체 광증폭 소자와, 그 제 1 반도체 광증폭 소자에 의해 반전된 광신호를 상기 제어광의 파장으로 변환하여 반전시키는 제 2 반도체 광증폭 소자를 구비한 것이고, 상기 광신호 계인 제어 수단은 그 제 2 반도체 광증폭 소자로부터의 출력광에 포함되는 바이어스광의 계인의 증감에 기초하여 광귀환 전송로에 의해 귀환되는 광신호를 제어하는 것이다. 예를 들어 바이어스광의 계인의 증가 또는 감소에 기초하여 광귀환 전송로에 의해 귀환되는 광신호를 감쇠 또는 증폭한다. 이와 같이 하면, 광귀환 전송로에 의해 귀환되는 광신호가 광신호 계인 제어 수단에 의해 증폭됨으로써 그 광신호의 주회에 의한 감쇠가 방지되므로, 그 광신호의 계인이 대략 일정하게 유지된다.

[0061] 또한, 바람직하게는 상기 광신호 계인 제어 수단은 상기 바이어스광과 그 바이어스광과는 서로 다른 파장의 연속광인 계인 제어광을 받아 그 바이어스광의 계인의 증가에 동반하여 계인이 감소되는 계인 제어광을 출력하는 제 1 계인 제어용 광증폭 소자와, 그 제 1 계인 제어용 광증폭 소자로부터의 출력광과 상기 광귀환 전송로에 의해 귀환되는 광신호를 받아 그 계인 제어광의 감소에 동반하여 계인이 증가되는 광신호를 출력하는 제 2 계인 제어용 광증폭 소자를 포함하는 것이다. 이와 같이 하면, 전광학적 처리에 의해, 기억을 위해 주회되는 광신호의 계인이 일정하게 유지된다.

- [0062] 또한, 바람직하게는 상기 제 1 계인 제어용 광증폭 소자 및/또는 제 2 계인 제어용 광증폭 소자는 희토류 원소가 도핑됨으로써 3준위계 또는 4준위계의 에너지 준위가 구성된 광투과 매체로 이루어지는 광증폭 소자로 구성된다. 이러한 광증폭 소자는 상호 이득 변조의 응답 시간이 느리므로, 주회된 광신호의 신호 성분이 평활화되어 그 계인의 저하 또는 상승이 용이하게 검출되게 된다.
- [0063] 또한, 바람직하게는 상기 광신호 계인 제어 수단은 상기 주회되는 광신호의 계인을 일정하게 유지하도록, 상기 광귀환 전송로에 의해 귀환되는 광신호의 계인의 증감에 기초하여, 상기 광신호 증폭 3 단자 장치 본체에 공급되는 제어광의 계인을 제어하는 광학적 연산 제어 장치를 포함하는 것이다. 이와 같이 하면, 광신호 증폭 3 단자 장치 본체로부터 출력되는 광신호가, 귀환되는 그 광신호의 계인의 감소에 기초하여 전광학적 연산 제어 장치에 의해 증폭되어 그 광신호의 주회에 의한 감쇠가 방지되므로, 그 광신호의 계인이 거의 일정하게 유지된다.
- [0064] 또한, 바람직하게는 (a) 상기 제어광 발생 장치를 제어하기 위한 전자 제어 장치와, (b) 그 광분파기에 의해 분기된 광신호를 전기 신호로 변환하여 상기 전자 제어 장치에 공급하는 광전 신호 변환기와, (c) 상기 광분파기보다도 하류측에 형성되어, 그 광분파기를 통과하여 상기 광신호 증폭 3 단자 장치 본체에 입력시키는 광신호를 지연시키는 광지연 소자를 구비하고, (d) 상기 전자 제어 장치는 외부에서 공급되거나 또는 상기 광신호에 포함되는 기억 신호 출력 정보가 나타내는 출력 시기에 응답하여, 상기 광신호를 출력용 파장으로 변환하기 위한 제어광을 상기 제어광 발생 장치로부터 발생시키는 것이다. 이와 같이 하면, 전자 처리에 의해, 외부에서 공급되거나 또는 상기 광신호에 포함되는 기억 신호 출력 정보가 나타내는 출력 시기에 응답하여, 주회에 의해 기억되어 있는 광신호가 출력된다.
- [0065] 또한, 바람직하게는 외부에서 공급되거나 또는 상기 광신호에 포함되는 기억 신호 출력 정보가 나타내는 출력 시기에 응답하여, 상기 광신호를 출력용 파장으로 변환하기 위한 제어광을 상기 제어광 발생 장치로부터 발생시키는 전광학적 연산 제어 장치를 구비한 것이다. 이와 같이 하면, 전광학적 처리에 의해, 외부에서 공급되거나 또는 상기 광신호에 포함되는 기억 신호 출력 정보가 나타내는 출력 시기에 응답하여, 주회에 의해 기억되어 있는 광신호가 출력된다.
- [0066] 도면의 간단한 설명
- [0067] 도 1 은 본 발명의 일 실시예의 광신호 증폭 3 단자 장치의 구성을 설명하는 블록도이다.
- [0068] 도 2 는 도 1의 실시예에서의 광증폭 소자가 반도체 광증폭 소자에 의해 구성된 경우의 외형을 나타내는 사시도이다.
- [0069] 도 3 은 도 1 의 광신호 증폭 3 단자 장치의 작동을 설명하는 타임차트이며, 상단은 제 1 입력광의 파형을 나타내고, 중단은 제어광의 파형을 나타내고, 하단은 출력광의 파형을 나타내고 있다.
- [0070] 도 4 는 도 1 의 광신호 증폭 3 단자 장치의 입출력 특성을 나타내는 도면이다.
- [0071] 도 5 는 도 1 의 광신호 증폭 3 단자 장치의 출력 신호의 주파수 특성을 나타내는 도면이다.
- [0072] 도 6 은 도 1 의 광신호 증폭 3 단자 장치에 의해서 구성되는 광플립 플롭 회로를 나타내는 도면이며, (a) 는 한 쌍의 광 NAND 게이트로 구성되는 광플립 플롭 회로, (b) 는 한 쌍의 광 NOR 게이트로 구성되는 광플립 플롭 회로를 각각 나타내고 있다.
- [0073] 도 7 은 도 1 의 광신호 증폭 3 단자 장치에 의해서 구성되는 광연산 증폭 회로를 나타내는 도면이다.
- [0074] 도 8 은 광신호 증폭 3 단자 장치의 다른 실시예의 구성을 설명하는 도 1 에 상당하는 도면이다.
- [0075] 도 9 는 광신호 증폭 3 단자 장치의 다른 실시예의 구성을 설명하는 도 1 에 상당하는 도면이다.
- [0076] 도 10 은 도 9 의 광신호 증폭 3 단자 장치를 모놀리식 구조로 한 경우의 구성을 설명하는 도면이다.
- [0077] 도 11 은 광신호 증폭 3 단자 장치의 다른 실시예로서, 4단자형 광서클레이터를 사용한 구성을 설명하는 도 1 에 상당하는 도면이다.
- [0078] 도 12 는 도 11 의 광신호 증폭 3 단자 장치를 모놀리식 구조로 한 경우의 구성을 설명하는 도면이다.
- [0079] 도 13 은 광신호 증폭 3 단자 장치의 다른 실시예로서, 반도체 기판 위에 에피택셜 성장된 V 자형 광도파로를 구비한 모놀리식 구조의 구성을 설명하는 도면이다.

- [0080] 도 14 는 광신호 증폭 3 단자 장치의 다른 실시예의 구성을 설명하는 도 1 에 상당하는 도면이다.
- [0081] 도 15 는 광신호 증폭 3 단자 장치의 다른 실시예로서, 반도체 기관 위에 에피택셜 성장된 V 자형 광도파로를 구비한 모놀리식 구조의 구성을 설명하는 도면이다.
- [0082] 도 16 은 광신호 전송 방법이 적용되는 장치의 일 실시예인 광신호 증계 장치의 구성을 설명하는 개략도이다.
- [0083] 도 17 은 도 16 의 실시예의 광신호 증계 장치의 일부를 구성하는 복수의 증계기의 하나의 구성예를 설명하는 블록도이다.
- [0084] 도 18 은 도 17 의 증계기의 구성을 설명하는 블록도이다.
- [0085] 도 19 는 도 18 의 제어광 발생 장치의 구성예를 설명하는 블록도이다.
- [0086] 도 20 은 도 18 의 제어광 발생 장치의 다른 구성예를 설명하는 블록도이다.
- [0087] 도 21 은 도 18 의 제어광 발생 장치의 다른 구성예를 설명하는 블록도이다.
- [0088] 도 22 는 도 18 의 광신호 증폭 3 단자 장치의 구성예를 설명하는 블록도이다.
- [0089] 도 23 은 도 22 의 광신호 증폭 3 단자 장치의 작동을 설명하는 타임차트이며, 상단은 입력광인 신호광의 파형을 나타내고, 중단은 제어광의 파형을 나타내고, 하단은 출력광의 파형을 나타내고 있다.
- [0090] 도 24 는 도 22 의 광신호 증폭 3 단자 장치의 주파수 특성을 나타내는 도면이다.
- [0091] 도 25 는 도 22 의 광분배 장치의 구성예를 설명하는 도면이다.
- [0092] 도 26 은 도 23 의 일련의 입력광 신호의 구성예를 설명하는 도면이다.
- [0093] 도 27 은 도 26 의 일련의 입력광 신호를, 그것을 구성하는 주신호와 진폭 변조 신호를 사용하여 설명하는 타임차트이다.
- [0094] 도 28 은 도 26 의 일련의 입력광 신호에 대해, 도 18 의 증계기 본체부의 작동으로서, 행선 정보를 부여하지 않은 경우의 작동을 설명하는 타임차트이다.
- [0095] 도 29 는 도 26 의 일련의 입력광 신호에 대해, 도 18 의 증계기 본체부의 작동으로서, 입력광 신호와는 다른 행선 정보를 부여하는 경우를 설명하는 타임차트이다.
- [0096] 도 30 은, 광신호 증폭 3 단자 장치의 전체 광학식에 제어광을 발생시키는 다른 실시예의 구성을 설명하는 도면으로, 도 22 에 상당하는 도면이다.
- [0097] 도 31 은, 도 30 의 광신호 증폭 3 단자 장치의 작동을 설명하는 타임차트이다.
- [0098] 도 32 는, 도 30 의 실시예의 파장 변환 장치를 포함하는 광신호 증계기의 구성을 설명하는 도면으로, 도 17 에 상당하는 도면이다.
- [0099] 도 33 은, 광신호 증계 장치의 다른 실시예에 있어서의 요부 즉 증계기를 설명하는 도면으로, 도 18 에 상당하는 도면이다.
- [0100] 도 34 는, 광신호 기억 장치의 1 실시예의 구성을 설명하는 개략도이다.
- [0101] 도 35 는, 도 34 의 광신호 기억 장치와는 다른 그밖의 실시예의 구성을 설명하는 개략도이다.
- [0102] 도 36 은, 도 35 의 광신호 기억 장치의 광신호 기억 작동을 설명하는 타임차트이다.
- [0103] 도 37 은, 도 35 의 광신호 기억 장치에 있어서 귀환광 증폭 장치가 형성되지 않은 경우의 광신호 기억 작동을 설명하는 타임차트이다.
- [0104] 도 38 은, 도 34, 도 35 의 광신호 기억 장치와는 다른 그밖의 실시예의 구성을 설명하는 개략도이다.
- [0105] 발명을 실시하기 위한 최선의 형태
- [0106] 이하, 본 발명의 실시예를 도면을 참조하면서 상세히 설명한다.
- [0107] 도 1 내지 도 15 는, 광신호 증폭 3 단자 장치에 관련되는 실제예를 나타내는 것으로, 도 1 은 그 1 실시예의 광신호 증폭 3 단자 장치 (10) 를 나타내고 있다.

[0108] 도 1 에 있어서, 제 1 레이저 광원 (12) 은, 예를 들어 1555nm 의 제 1 파장 (λ_1) 의 제 1 레이저광 (제 1 입력광; L_1) 을 출력하고, 제 1 광변조기 (14) 가 형성된 광섬유 (F_1) 를 통하여 전파시킨다. 제 2 레이저 광원 (16) 은, 예를 들어 1548nm 의 제 2 파장 (λ_2) 의 제 2 레이저광 (제 2 입력광; L_2) 을 일정한 강도로 연속적으로 출력하고, 제 2 광섬유 (F_2) 를 통하여 전파시킨다. 상기 제 1 레이저 광원 (12) 은 예를 들어 가변 파장 반도체 레이저가 사용되지만, 제 2 레이저 광원 (16) 은 예를 들어 단일 파장의 반도체 레이저가 사용된다. 상기 제 1 광변조기 (14) 는, 도시하지 않은 신호 발생기로부터의 전기 신호 또는 광 신호에 따라서, 예를 들어 도 3 의 상단의 파형에 나타내는 바와 같이, 그 전기 신호 또는 광 신호의 주파수의 펄스 신호가 되도록 통과광인 제 1 레이저광 (L_1) 을 강도 변조한다. 제 1 광 커플러 (18) 는 제 1 광입력 수단으로서 기능하는 것으로, 상기 광섬유 (F_1) 및 광섬유 (F_2) 를 광섬유 (F_3) 에 접속하고, 이들 광섬유 (F_1) 및 광섬유 (F_2) 에서 전파되어 온 제 1 레이저광 (L_1) 및 제 2 레이저광 (L_2) 을 중첩 (합파) 하여, 제 3 광섬유 (F_3) 및 제 1 광 셔클레이터 (20) 를 통하여 제 1 광증폭 소자 (26) 에 입력시킨다.

[0109] 상기 제 1 광증폭 소자 (26) 는, 예를 들어 도 2 에 나타내는 반도체 광증폭 소자 (SOA; semiconductor optical amplifier) 로 구성된다.

[0110] 도 2 에 있어서, 화합물 반도체 예를 들어 인듐인 (InP) 이나 갈륨비소 (GaAs) 로 구성되는 반도체 기판 (26a) 상에 형성된 광도파로 (26b) 는, 그 반도체 기판 (26a) 상에 에피택셜 성장되고 또 포토리소그래피에 의해 소정의 도파로 패턴으로 형성된 예를 들어 InGaAsP, GaInNAs, AlGaInP 등의 III-V 족 혼정 반도체의 다층막이고, 예를 들어 포토리소그래피를 사용하여 소정 폭의 테이프상 돌기가 되도록 형성되어 있다. 이 광도파로 (26b) 는, 반도체 기판 (26a) 보다도 굴절률이 높은 물질로 구성되어 있기 때문에, 광을 두께 방향으로 가두면서 전파시키는 기능을 구비하고 있다. 상기 광도파로 (26b) 내의 다층막 내에는 pn 접합에 의해 구성된 활성층 (26c), 캡층 등이 포함되고, 그 위에는 상부 전극 (26e) 이 고착되어 있다. 이 활성층 (26c) 은, 반도체 기판 (26a) 의 하면에 고착된 하면 전극 (26f) 과 상기 상부 전극 (26e) 사이에 전압이 인가되고 또한 상기 pn 접합에 여기 전류가 흐르는 것에 의해 전자·정공쌍이 형성되어, 그 활성층 (26c) 을 통과하는 광이 유도 방사 작용에 의해 증폭되도록 되어 있다. 상기 활성층 (26c) 은, 다중 양자우물, 변형 초격자, 또는 양자도트로 구성되어 있다. 다중 양자우물인 경우에는, 예를 들어 InP 반도체 기판 (26a) 으로부터 에피택셜 성장시킴으로써 격자 정합된 InGaAs (100Å 의 두께) 와 InGaAsP (100Å 의 두께) 의 6 쌍으로 구성되고, 그 활성층 (26c) 상에는, 조성 (굴절률) 이 단계적으로 변화된 그린 (GRIN) 구조의 가이드층 (2000Å) 이 순차 형성되어 있다. 이 활성층 (26c) 의 디바이스 길이 (광로 길이) 는 600 μ m 이고, 예를 들어 250mA 의 전류치에 의한 에너지 주입에 의해 주입된 전자가 통과하는 광자에 의한 유도 방사에 의해 가진자대로 이동될 때에 광에너지를 방출하여 통과광을 증폭시키는 것으로 생각된다. 이 250mA 의 전류치에 의한 에너지 주입에 의해, 예를 들어 파장 1555nm 에서 20dB 정도의 이득이 얻어진다.

[0111] 상기 제 1 광증폭 소자 (26) 의 1 단면에는, 금속 또는 유전체가 스퍼터링됨으로써 광을 반사하는 처리가 실시된 금속막 또는 유전체 다층막 등의 반사 수단 (26d) 이 구비되어 있기 때문에, 그 1 단면과는 반대측에 위치하는 타단면을 통해서 광입력 또는 광출력이 이루어지도록 되어 있다. 따라서, 상기 제 1 레이저광 (L_1) 및 제 2 레이저광 (L_2) 의 합파광은, 상기 타단면을 통해서 1 광증폭 소자 (26) 내에 입력되는 것과 함께, 상기 반사 수단 (26d) 에서 반사된 광은 다시 그 타단면을 통해서 출력된다. 이 제 1 광증폭 소자 (26) 의 활성층 (26c) 내에서는, 상기 제 1 레이저광 (L_1) 의 입사에 의해 그 파장 (λ_1) 을 중심으로 하는 주위 파장의 자연광이 발생하고, 그 자연광은 제 1 레이저광 (L_1) 의 강도 변조에 반비례하여 강도가 증감된다. 이 상태에 있어서 그 자연광의 파장 범위 내에 있는 제 2 파장 (λ_2) 의 제 2 레이저광 (L_2) 이 통과되면, 그 제 2 파장 (λ_2) 은 그 자연광과 동일한 변화를 받으면서 증강된다. 즉, 제 2 파장 (λ_2) 은 제 1 레이저광 (L_1) 의 변조와 동일하지만 위상 반전된 변조를 받아 증폭된다. 즉, 제 1 광증폭 소자 (26) 는, 제 2 광증폭 소자 (34) 와 함께 크로스 게인 변조 특성 즉 상호 이득 변조 특성을 구비하고 있다.

[0112] 제 1 광 셔클레이터 (20) 는, 제 1 광증폭 소자 (26) 로부터 출력된 광을, 제 3 광섬유 (F_3) 가 아니라 제 1 파장 선택 소자 (28) 를 구비한 제 4 광섬유 (F_4) 로 유도한다. 제 1 파장 선택 소자 (28) 는, 상기 제 1 광증폭 소자 (26) 에 접속되고, 그 제 1 광증폭 소자 (26) 로부터 출력된 광 중에서 제 2 파장 (λ_2) 인 1548nm 의 광을 추출한다. 이 제 1 파장 선택 소자 (28) 는 광필터 소자로서 기능하는 것으로, 예를 들어 자외선이

국부적으로 조사됨으로써 제 4 광섬유 (F₄) 의 일부가 길이방향에 있어서 굴절률이 주기적으로 변화된 섬유 그레iting 필터로서, 제 2 파장 (λ₂) 을 중심 파장으로 하고 또 반치폭이 1nm 인 광을 선택하여 투과시키는 것이다.

또한, 제 1 파장 선택 소자 (28) 는, 굴절률이 다른 다수 조의 층이 적층되어 이루어지는 다층막 필터, 포토닉 밴드 갭을 갖는 포토닉 크리스탈 중 어느 하나로 구성되어도 된다.

[0113] 제 2 광 커플러 (30) 는, 제 2 광입력 수단으로서 기능하는 것으로, 상기 제 1 파장 선택 소자 (28) 에 의해 제 1 광증폭 소자 (26) 로부터 출력된 광 중에서 선택된 제 2 파장 (λ₂) 의 광과, 예를 들어 도 3 의 중단의 파형에 나타내는 제 3 파장 (λ₃) 의 제어광인 제 3 레이저광 (L₃) 을 중첩 (합파) 하고, 제 5 광섬유 (F₅) 및 제 2 광 셔클레이터 (32) 를 통하여 제 1 광증폭 소자 (26) 와 동일하게 구성된 제 2 광증폭 소자 (34) 에 입력시킨다. 이 제 2 광증폭 소자 (34) 에서는, 변조된 제 2 파장 (λ₂) 은, 그 제 2 파장 (λ₂) 을 중심으로 하는 자연광의 파장 범위 내의 제 3 파장 (λ₃) 의 제어광에 의해 또 다시 변조되고, 제 3 파장 (λ₃) 에 관해서는 도 3 의 하단에 나타내는 파형이 된다. 제 2 광 셔클레이터 (32) 는, 제 2 광증폭 소자 (34) 로부터 출력된 광을, 제 5 광섬유 (F₅) 가 아니라 제 2 광필터 소자 (36) 를 구비한 제 6 광섬유 (F₆) 로 유도한다. 상기 제 2 광필터 소자 (36) 는, 제 2 광증폭 소자 (34) 로부터 출력된 광 중에서 제 3 파장 (λ₃) 의 광을 선택하여, 도 3 의 하단에 나타내는 출력광 (L₄) 으로서 출력한다. 도 3 에 있어서, 중단의 파형에 나타내는 제어광 (L₃) 의 실선, 1 점 쇄선, 파선은, 하단에 나타내는 출력광 (L₄) 의 실선, 1 점 쇄선, 파선에 대응하고 있고, 출력광 (L₄) 은 제어광 (L₃) 에 대하여 약 30배의 게인 (증폭률) 을 갖고 있다.

[0114] 도 4 및 도 5 는, 상기한 바와 같이 하여 구성된 광신호 증폭 3 단자 장치 (10) 의 상호 이득 변조형 파장 변환 작용의 특성을 나타내고 있다. 도 4 는, 제 1 입력광인 제 1 레이저광 (L₁) 의 신호 강도 (P_{IN}) 를 나타내는 횡축과 출력광인 제 4 레이저광 (L₄) 의 신호 강도 (P_{OUT}) 를 나타내는 종축으로 이루어지는 이차원 좌표에 있어서, 제어광 (L₃) 의 신호 강도 (P_C) 를 파라미터로 하는 제 4 레이저광 (L₄) 의 입출력 특성도이다. 도면에 서 알 수 있듯이, 트랜지스터 등과 같은 3 단자 증폭 소자와 마찬가지로, 출력광인 제 4 레이저광 (L₄) 의 신호 강도 (P_{OUT}) 는, 제어광 (L₃) 의 신호 강도 (P_C) 의 변화에 응답하면서 또한 그 변화가 증폭되어 변조되는 것과 함께, 제 1 입력광인 제 1 레이저광 (L₁) 의 신호 강도 (P_{IN}) 의 변화에 응답하면서 또한 그 변화가 증폭되어 변조된다. 그리고, 도 5 는, 제 1 입력광인 제 1 레이저광 (L₁) 의 주파수를 나타내는 횡축과 출력광인 제 4 레이저광 (L₄) 의 신호 변조도 (H(%)) 를 나타내는 종축으로 이루어지는 이차원 좌표에 있어서, 그 제 4 레이저광 (L₄) 의 주파수 특성을 나타내고 있다. 도 5 에 따르면, 5GHz 까지는 신호 변조도 (H) 의 저하가 보이지 않았다. 상기 신호 변조도 (H) 는 예를 들어 다음 식 (1) 에 의해 나타낸다. 단, I_{max} 는 광신호의 최대치, I_{min} 은 광신호의 최소치이다. 또한, 상기 활성층 (26c) 에 양자도트가 사용되는 경우에는, 100GHz 이상의 범위에 있어서 신호 변조도 (H) 의 저하가 보이지 않는다.

[0115]
$$H=100 \times (I_{max} - I_{min}) / (I_{max} + I_{min}) \dots (1)$$

[0116] 또한, 본 발명자의 실험에 의하면, 상기 제어광 (L₃) 을 제 3 파장 (λ₃) 으로부터 제 1 파장 (λ₁) 으로 변경함으로써 제 1 파장 (λ₁) 의 출력광 (L₄) 이 얻어지는 것과 함께, 상기와 동일한 광신호 증폭 효과 결과가 얻어졌다. 또한, 상기에 있어서는, 제 2 레이저광 (L₂) 의 제 2 파장 (λ₂) 은 제 1 레이저광 (L₁) 보다도 단파장이었지만, 그 제 2 레이저광 (L₂) 의 제 2 파장 (λ₂) 을 제 1 레이저광 (L₁) 보다도 장파장으로 해도 상기와 같은 광신호 증폭 효과 결과가 얻어질 뿐만 아니라, 예를 들어 도 3 의 하단의 파형의 최저치가 영에 가까워진다고 하는, 출력광 (L₄) 의 기선(基線)이 제 1 레이저광 (L₁) 과 마찬가지로 영에 근접하는 추가적인 효과가 확인되었다. 또한, 제 1 파장 (λ₁) 의 제 1 입력광 (L₁) 을 제 2 파장 (λ₂) 의 제 2 레이저광 (L₂) 과 같이 연속광 (바이어스광) 으로 하고, 제 3 파장 (λ₃) 의 제 3 입력광 (L₃) 에 신호 변조를 가하면, 제 3 파장 (λ₃) 의 출력광 (L₄) 은, 그 제 3 입력광 (L₃) 의 신호가 10 이상의 증폭률로 증폭된 것으로서 출력되었다.

[0117] 도 6(a) 는, 상기 광신호 증폭 3 단자 장치 (10) 가 적용된 2 개의 광 NAND 게이트 (40) 로 구성된 플립 플롭

회로 (42) 를 나타내고, 도 6(b) 는 2 개의 광 NOR 게이트 (44) 로 구성된 플립 플롭 회로 (46) 를 나타내고 있다. 전자 회로에 있어서의 NAND 게이트 및 NOR 게이트는 잘 알려져 있는 바와 같이 복수의 트랜지스터로 구성되어 있고, 그 트랜지스터를 대신하여 상기 광신호 증폭 3 단자 장치 (10) 가 광회로 중에 형성됨으로써 광 NAND 게이트 (40) 및 광 NOR 게이트 (44) 가 구성되고, 이들 1 쌍의 광 NAND 게이트 (40) 및 1 쌍의 광 NOR 게이트 (44) 로부터 플립 플롭 회로 (42 및 46) 가 구성된다. 이 플립 플롭 회로 (42 및 46) 에 의하면, 광에 의해 정보가 기억된다.

[0118] 도 7 은, 상기 광신호 증폭 3 단자 장치 (10) 가 적용된 광연산 증폭기 (광 오퍼레이셔널 앰프; 48) 를 나타내고 있다. 전자 회로에 있어서의 연산 증폭기는 잘 알려져 있는 바와 같이 복수의 트랜지스터로 구성되어 있으며, 그 트랜지스터를 대신하여 상기 광신호 증폭 3 단자 장치 (10) 가 광회로 중에 형성됨으로써 광연산 증폭기 (48) 가 구성된다.

[0119] 이상과 같이 구성된 도 1 의 광신호 증폭 3 단자 장치 (10) 에 있어서는, 제 1 파장 (λ_1) 의 제 1 입력광 (L_1) 과 제 2 파장 (λ_2) 의 제 2 입력광 (L_2) 이 입력된 제 1 광증폭 소자 (26) 로부터의 광에서 선택된 제 2 파장 (λ_2) 의 광과, 제 3 파장 (λ_3) 의 제 3 입력광 (제어광; L_3) 이 제 2 광증폭 소자 (34) 로 입력될 때, 그 제 2 광증폭 소자 (34) 로부터 출력된 광으로부터 선택된 제 3 파장 (λ_3) 의 출력광 (L_4) 은, 상기 제 1 파장 (λ_1) 의 제 1 입력광 (L_1) 및/또는 제 3 파장 (λ_3) 의 제 3 입력광 (L_3) 의 강도 변화에 응답하여 변조된 광으로서, 그 제 3 파장 (λ_3) 의 제 3 입력광 (제어광; L_3) 에 대한 신호 증폭률이 2 이상인 크기의 증폭 신호가 되기 때문에, 광신호의 증폭 처리를 제어 입력광을 사용하여 직접 실시할 수 있는 광신호 증폭 3 단자 장치 (10) 를 얻을 수 있다.

[0120] 또한, 본 실시예의 광신호 증폭 3 단자 장치 (10) 에 의하면, 상기 제 1 파장 (λ_1) 의 제 1 입력광 (L_1) 은 변조광이고, 상기 제 2 파장 (λ_2) 의 제 2 입력광 (L_2) 은 연속광이고, 상기 제 3 파장 (λ_3) 의 제 3 입력광 (L_3) 은 제어광이고, 상기 제 3 파장 (λ_3) 의 출력광 (L_4) 은, 그 제어광 (L_3) 의 입력 구간에 있어서 그 제 1 입력광 (L_1) 의 변조 신호가 증폭된 신호 파형을 구비한 것이기 때문에, 제 3 파장 (λ_3) 의 출력광 (L_4) 은, 제어광 (L_3) 의 입력 구간에 있어서 제 1 파장 (λ_1) 의 제 1 입력광 (L_1) 의 강도 변화에 응답하여 변조된 증폭광이 되기 때문에, 증폭된 광신호의 스위칭 처리를 제어 입력광을 사용하여 직접 실시할 수 있는 광신호 증폭 3 단자 장치 (10) 를 얻을 수 있다.

[0121] 또한, 본 실시예에서는, 상기 제 1 파장 (λ_1) 과 제 3 파장 (λ_3) 은 동일한 파장으로 할 수도 있기 때문에, 광신호 증폭 3 단자 장치 (10) 의 신호 입력광으로서의 제 1 입력광 (L_1) 및 제 3 입력광 (L_3) 과, 출력광 (L_4) 이 동일한 파장이 되므로, 공통의 파장으로 복수의 광신호 증폭 3 단자 장치 (10) 를 접속하는 것이 가능해져, 복수개의 광신호 증폭 3 단자 장치 (10) 를 사용하여 집적도가 높은 광회로를 구성할 수 있다.

[0122] 또한, 본 실시예에서는, 상기 제 2 파장 (λ_2) 은, 상기 제 1 파장 (λ_1) 보다도 장파장으로 할 수 있기 때문에, 이러한 경우에는 변조된 제 1 입력광 (L_1) 의 증폭광인 출력광 (L_3) 이 나타내는 파형이 그 제 1 입력광의 파형의 기선과 마찬가지로 영 레벨에 가까운 기선이 되는 이점이 있다. 즉, 변조도를 크게 하는 이점이 있다.

[0123] 또한, 본 실시예에서는, 제 3 파장 (λ_3) 의 출력광 (L_4) 의 제 3 파장 (λ_3) 의 제어광 (L_3) 에 대한 신호 증폭률은 10 이상의 값이기 때문에, 광신호 증폭 3 단자 장치의 증폭 기능이 한층 더 높아져, 그 응용 범위가 확대된다.

[0124] 또한, 본 실시예에서는, 제 1 광증폭 소자 (26) 및 제 2 광증폭 소자 (34) 는, pn 접합으로 구성되는 활성층 (26c) 을 구비한 반도체 광증폭 소자이기 때문에, 신호 증폭률 및 응답 속도가 한층 더 높아진 광신호 증폭 3 단자 장치 (10) 가 얻어진다.

[0125] 또한, 본 실시예에서는, 제 1 광증폭 소자 (26) 및 제 2 광증폭 소자 (34) 의 활성층 (26c) 은 양자우물 또는 양자도트로 구성된 것이기 때문에, 한층 더 높은 신호 증폭률 및 빠른 응답 속도를 구비한 광신호 증폭 3 단자 장치 (10) 가 얻어진다. 특히 양자도트를 사용한 경우에는 100GHz 이상의 응답 속도가 얻어진다. 또한, 활성층으로서 변형 초격자를 사용하면 편파 의존성이 작아진다.

- [0126] 또한, 본 실시예에서는, 제 1 광증폭 소자 (26) 및 제 2 광증폭 소자 (34) 는, 활성층 (26c) 을 통과한 광을 반사시키기 위해 금속 증착 등에 의해 형성된 미러 등의 반사 수단 (26d) 을 그 일단면에 구비하고, 타단면을 통해서 입력광이 입력되고 출력광이 추출되는 것이기 때문에, 일단면에 구비된 미러 등의 반사 수단 (26d) 에 의해 활성층 (26c) 에서의 통과 패스가 실질적으로 길어지므로, 신호 증폭률이 한층 더 높아진다. 또한, 피드백 효과에 의해 한층 더 변조도가 높아진다.
- [0127] 또한, 본 실시예에서는, 제 1 광증폭 소자 (26) 및 제 2 광증폭 소자 (34) 의 타단면을 통해서 그 속에 입력광을 입력시키고, 그 타단면을 통해서 출력되는 광을 그 입력광과는 다른 광로로 유도하는 광 셔플레이터 (20 및 32) 가 형성되어 있기 때문에, 제 1 광증폭 소자 (26) 및 제 2 광증폭 소자 (34) 의 타단면으로부터 출력된 광은 그 타단면으로 입력시키는 광을 유도하는 도파로에 들어가는 일 없이, 오로지 다른 출력용 도파로로 유도된다.
- [0128] 또한, 본 실시예에서는, 제 1 파장 선택 소자 (28) 및/또는 제 2 파장 선택 소자 (36) 는, 도파로 또는 광섬유 내의 광전파 방향에 있어서 굴절률이 주기적으로 변화된 그레이팅 필터, 굴절률이 다른 다수 조의 층이 적층되어 이루어지는 다층막 필터, 포토닉 밴드 갭을 갖는 포토닉 크리스탈 중 어느 하나로 구성된 것이기 때문에, 제 1 광증폭 소자 (26) 또는 제 2 광증폭 소자 (34) 로부터 출력된 광으로부터 제 2 파장 (λ_2) 또는 제 3 파장 (λ_3) 이 바람직하게 추출된다.
- [0129] 또한, 전술한 광신호 증폭 3 단자 장치 (10) 는, 광 NAND 게이트 (40), 그 한 쌍의 광 NAND 게이트 (40) 로 이루어지는 광 플립 플롭 회로 (42), 또는 광연산 증폭기 (46) 를 구성할 수 있어, 광집적 회로의 기능을 높일 수 있다.
- [0130] 또한, 본 실시예의 제 1 광증폭 소자 (26) 에 있어서, 제 2 파장 (λ_2) 은 제 1 파장 (λ_1) 의 제 1 입력광 (L_1) 의 주위광의 파장역 내의 파장이고, 제 2 광증폭 소자 (34) 에 있어서, 제 3 파장 (λ_3) 은, 제 2 파장 (λ_2) 의 입력광의 파장역 내의 파장이기 때문에, 제 1 광증폭 소자 (26) 또는 제 2 증폭 소자 (34) 로부터 출력된 출력광에 포함되는 제 2 파장 (λ_2) 또는 제 3 파장 (λ_3) 의 신호가 바람직하게 증폭된다.
- [0131] 또한, 제 1 광증폭 소자 (26) 의 일단면에 형성된 반사 수단 (26d) 이 제 1 파장 (λ_1) 의 광은 투과시키지만 제 2 파장 (λ_2) 의 광은 반사하는 파장 선택성 반사막으로 구성되어 있는 경우에는, 제 1 파장 선택 소자 (28) 가 불필요해진다. 제 1 광증폭 소자 (26) 와 동일하게 구성되어 있는 제 2 광증폭 소자 (34) 의 반사 수단 이, 제 2 파장 (λ_2) 의 광은 투과시키지만 제 3 파장 (λ_3) 의 광은 반사하는 파장 선택성 반사막 (파장 선택성 미러) 으로 구성되어 있는 경우에는, 제 2 파장 선택 소자 (36) 가 불필요해진다. 상기 파장 선택성 반사막 은, 예를 들어 굴절률이 다른 유전체층이 교대로 적층된 유전체 다층막으로 구성된다.
- [0132] 이하, 다른 실시예를 설명한다. 또한, 이하의 설명에 있어서 전술한 실시예와 공통되는 부분에는 동일한 부호를 붙이고 설명을 생략한다.
- [0133] 도 8 은, 전술한 광신호 증폭 3 단자 장치 (10) 의 다른 실시예인 광신호 증폭 3 단자 장치 (50) 의 구성예의 요부를 나타내고 있다. 본 실시예의 파장 변환 장치 (50) 는, 제 1 광입력 수단으로서 기능하는 하프 미러 (51) 및 집광 렌즈 (52) 를 통해서 광신호 (L_A) 가 제 1 광증폭 소자 (26) 의 일방의 단면에 입력되고, 그 제 1 광증폭 소자 (26) 의 타방의 단면으로부터 집광 렌즈 (53) 를 통해서 출력된 광 중 제 1 파장 (λ_1) 의 광은 투과되지만, 바이어스광 (L_2) 의 파장 (λ_b) 인 광은 제 1 파장 선택 소자로서 기능하는 파장 선택형 미러 (54) 에 의해 반사되어 제 1 광증폭 소자 (26) 로 복귀된다. 그 제 1 광증폭 소자 (26) 의 일방의 단면으로부터 출력된 광은 상기 하프 미러 (51) 에 의해 반사되는 것과 함께 제 2 광입력 수단으로서 기능하는 하프 미러 (55) 에 의해 제어광 (L_c) 과 합파되고, 집광 렌즈 (56) 를 통해서 제 2 광증폭 소자 (34) 의 일방의 단면에 입사된다. 이 제 2 광증폭 소자 (34) 의 타방의 단면으로부터 집광 렌즈 (57) 를 통해서 출력된 광 중의 바이어스광 (L_2) 의 파장 (λ_b) 의 광은 투과되지만, 제어광 (L_c) 과 동일한 파장 성분은 제 2 파장 선택 소자로서 기능하는 파장 선택형 미러 (58) 에 의해 반사되어 제 2 광증폭 소자 (34) 로 복귀된다. 그 제 2 광 증폭 소자 (34) 의 일방의 단면으로부터 출력된 출력광 (L_3) 은, 전술한 광신호 증폭 3 단자 장치 (10) 와 동일한 것이 된다. 이와 같이 구성된 파장 변환 장치 (50) 에 의하면, 전술한 광신호 증폭 3 단자 장치 (10) 와 동일한 상호 이득 변조형의 파장 변환 작용 및 광증폭 작용이 얻어진다. 상기 파장 선택형 미러 (58) 및 파장 선택형

미러 (54) 는, 집광 렌즈 (57) 및 집광 렌즈 (53) 를 통해서 제 2 광증폭 소자 (34) 의 단면 및 제 1 광증폭 소자 (26) 의 단면과 광학적으로 결합되어 있다. 상기 집광 렌즈 (52, 53, 56, 57) 는 예를 들어 마이크로 렌즈에 의해 구성되고, 상기 광신호 (L_A) 나 출력광 (L_3) 등은 광섬유에 의해 전송된다. 또한, 하프 미러 (51 및 55) 는 광 커플러 또는 광 쉐칼레이터에 의해 치환되어도 된다.

[0134] 도 9 는, 상기 광신호 증폭 3 단자 장치 (10) 의 다른 실시예인 광신호 증폭 3 단자 장치 (59) 의 구성예의 요부를 나타내고 있다. 본 실시예의 광신호 증폭 3 단자 장치 (59) 는, 직렬로 배치된 제 1 광증폭 소자 (26) 및 제 2 광증폭 소자 (34) 와, 광신호 (L_A) 및 바이어스광 (L_b ; 파장 λ_b) 을 제 1 광증폭 소자 (26) 의 내측 단면에 입사시키는 광 커플러 (60 및 61) 와, 제 1 광증폭 소자 (26) 의 외측 단면으로부터의 광 중 제 1 파장 (λ_1) 의 광은 투과시키지만 파장 (λ_b) 의 성분은 반사하여 제 1 광증폭 소자 (26) 내로 복귀시키는 파장 선택 성의 반사기 (62) 와, 그 제 1 광증폭 소자 (26) 의 내측 단면으로부터 출사된 광 중 파장 (λ_b) 의 성분을 통과시켜서 제 2 광증폭 소자 (34) 의 내측 단면에 입사시키는 필터 (63) 와, 그 제 2 광증폭 소자 (34) 의 외측 단면에 제어광 (L_c) 을 입사시키는 광 커플러 (64) 와, 그 제 2 광증폭 소자 (34) 의 외측 단면으로부터 출사된 광 중 제어광 (L_c) 과 동일한 파장 성분의 광을 통과시켜, 출력광 (L_3) 으로서 출력시키는 필터 (65) 를 구비하고 있다. 상기 광 커플러 (60 및 61) 는 제 1 광입력 수단으로서 기능하고, 상기 광 커플러 (64) 가 제 2 광입력 수단으로서 기능하고, 상기 반사기 (62) 및 필터 (65) 는 제 1 파장 선택 소자 및 제 2 파장 선택 소자로서 기능하고 있다. 이와 같이 구성된 파장 변환 장치 (59) 에 의하면, 전술한 광신호 증폭 3 단자 장치 (10) 와 동일한 상호 이득 변조형의 파장 변환 작용 및 광증폭 작용이 얻어진다. 상기 제어광 (L_c) 의 파장 (λ_c) 의 광신호는 필터 (63) 에서 반사되고 또 필터 (65) 를 통과하여 출력된다. 파장 (λ_b) 의 광성분은 필터 (65) 를 통과하지 않는다. 상기 광 커플러 (60 및 61) 는, 1 개의 광 커플러로 구성되어도 된다.

[0135] 도 10 은 상기 광신호 증폭 3 단자 장치 (59) 를, 도 2 에 나타내는 모놀리식 구조의 제 1 광증폭 소자 (26) 와 동일한 모놀리식 구조 즉 1 칩 구조로 반도체 기판 (26a) 상에 구성한 예를 나타내고 있다. 본 실시예의 모놀리식 구조의 광신호 증폭 3 단자 장치 (59) 에서는, 제 1 광증폭 소자 (26) 의 외측 위치, 제 1 광증폭 소자 (26) 와 제 2 광증폭 소자 (34) 사이의 위치, 제 2 광증폭 소자 (34) 의 외측 위치에는, 굴절률이 주기적으로 변화된 그레이팅에 의해 구성된 반사기 (62), 필터 (63), 필터 (65) 가 순차 형성되어 있다. 또한, 직선형 상의 광도파로 (26b) 로부터 분기되어 있는 한 쌍의 분기 도파로는, 상기 광 커플러 (60 및 61) 및 광 커플러 (64) 에 대응하고 있다.

[0136] 도 11 은, 전술한 광신호 증폭 3 단자 장치 (10) 의 다른 실시예인 광신호 증폭 3 단자 장치 (66) 의 구성예의 요부를 나타내고 있다. 본 실시예의 파장 변환 장치 (66) 는, 한 쌍의 반사형 제 1 광증폭 소자 (26) 및 제 2 광증폭 소자 (34) 와, 그 한 쌍의 반사형 제 1 광증폭 소자 (26) 및 제 2 광증폭 소자 (34) 에 접속된 제 2 단자 (67b) 및 제 3 단자 (67c) 를 포함하는 4 단자를 구비하고, 그 4 단자 사이에서 광을 전송하지만 소정 단자로부터의 출사광과 그 단자로의 입사광을 다른 광도로 하는 4 단자형 광 쉐칼레이터 (67) 와, 광신호 (L_A) 및 바이어스광 (L_b ; 파장 λ_b) 을 합파하여 4 단자형 광 쉐칼레이터 (67) 의 제 1 단자 (제 1 포트; 67a) 에 입사시키는 광 커플러 (68) 와, 반사형 제 1 광증폭 소자 (26) 로부터 4 단자형 광 쉐칼레이터 (67) 의 제 2 포트 (67b) 를 향하는 파장 (λ_b) 의 광에 제어광 (L_c) 을 합파하여 제 2 광증폭 소자 (34) 에 입사시키는 광 커플러 (69) 를 구비하며, 4 단자형 광 쉐칼레이터 (67) 의 제 4 포트 (67d) 로부터 제어광 (L_c) 과 동일한 파장 성분의 광을 투과시킨다. 상기 제 1 광증폭 소자 (26) 의 반사면에는, 제 1 파장 (λ_1) 의 광은 투과시키지만 제 2 파장 (λ_b) 의 광은 선택적으로 반사하는 반사막 (26d) 이 형성되어 있고, 상기 제 2 광증폭 소자 (34) 의 단면에는, 제 2 파장 (λ_b) 의 광은 투과시키지만 제어광 (L_c) 과 동일한 파장 (λ_c) 성분의 광은 반사하는 반사막 (34d) 이 형성되어 있다. 이와 같이 구성된 광신호 증폭 3 단자 장치 (66) 에 의하면, 전술한 광신호 증폭 3 단자 장치 (10) 와 동일한 상호 이득 변조형의 파장 변환 작용 및 광증폭 작용이 얻어지는 것과 함께, 4 단자형 광 쉐칼레이터 (67) 를 통과하기 때문에 출력광 (L_3) 의 변조도가 높아진다. 본 실시예의 광신호 증폭 3 단자 장치 (66) 는 도 1 의 광신호 증폭 3 단자 장치 (10) 와 비교하여 구성이 간단해진다는 이점이 있다. 또한, 상기 광 커플러 (69) 는, 4 단자형 광 쉐칼레이터 (67) 의 제 3 포트 (67c) 로부터 제 2 광증폭 소자 (34) 를 향하는 파장 (λ_b) 의 광에 제어광 (L_c) 을 합파하여 제 2 광증폭 소자 (34) 에 입사시키는 것이어도 된

다. 본 실시예에서는, 광 커플러 (68) 및 광 커플러 (69) 가 제 1 광입력 수단 및 제 2 광입력 수단으로서 기능하고, 반사막 (26d 및 34d) 이 제 1 파장 선택 소자 및 제 2 파장 선택 소자로서 기능하고 있다.

[0137] 도 12 는, 상기 광신호 증폭 3 단자 장치 (66) 가 모놀리식 구조로 된 경우의 예를 나타내고 있다. 이 모놀리식 구조의 광신호 증폭 3 단자 장치 (66) 도, 전술한 도 6 및 도 10 에 나타내는 것과 같이, 반도체 기관 (26a) 상에 형성된 광도파로 (26b) 를 구비하고 있다. 이 광도파로 (26b) 는, 4 단자형 광 셔플레이터 (67) 와 동일한 기능을 내기 위한 Z 자형 부분과, 광 커플러 (68 및 69) 로서의 기능을 내기 위해서 그 일부로부터 분기된 분기 도파로가 형성되어 있다. 상기 광도파로 (26b) 의 Z 자형 부분 중 굴절점에는, 한 쌍의 반사형 제 1 광증폭 소자 (26) 및 제 2 광증폭 소자 (34) 가 전술한 도 2 및 도 10 에 나타내는 것과 같이 구성되어 있다. 또한, 반사막 (26d 및 34d) 은, 이들 반사형 제 1 광증폭 소자 (26) 및 제 2 광증폭 소자 (34) 의 외 단면에 형성되어 있다.

[0138] 도 13 은, 전술한 광신호 증폭 3 단자 장치 (10) 의 다른 실시예인 광신호 증폭 3 단자 장치 (70) 의 구성예의 요부를 나타내고 있다. 본 실시예의 광신호 증폭 3 단자 장치 (70) 는, 예를 들어 GaAs 등의 직사각형 반도체 기관 (71) 상에 성장시킨 예를 들어 GaInNAs 등의 pn 접합층 (활성층) 을 갖는 혼정 반도체층이 포토리소그래피에 의해 V 자형으로 형성된 제 1 광도파로 (72) 및 제 2 광도파로 (73) 와, 이들 제 1 광도파로 (72) 및 제 2 광도파로 (73) 에 도시하지 않은 전극이 형성됨으로써 형성된 제 1 광증폭 소자 (26), 제 2 광증폭 소자 (34) 와, 상기 직사각형 반도체 기관 (71) 의 일단면이고 상기 제 1 광도파로 (72) 및 제 2 광도파로 (73) 의 교차부에 형성되고, 바이어스광 (L_b) 의 제 2 파장 (λ_b) 의 광 및 제어광 (L_c) 은 제 2 광도파로 (73) 를 향하여 반사되지만 광신호 (L_A) 의 제 1 파장 (λ_1) 의 광을 선택적으로 투과시키는 파장 선택성 반사막 (74) 과, 직사각형 반도체 기관 (71) 의 일단면이고 상기 제 2 광도파로 (73) 의 출력측에 형성되고, 제 2 파장 (λ_b) 의 광은 반사하지만 제어광 (L_c) 과 동일한 파장 성분의 광을 투과시키는 파장 선택성 반사막 (75) 을 구비하고 있다. 광신호 (L_A) 와 바이어스광 (L_b) 은 광 커플러 (76) 에 의해 합파된 다음 광도파로 (72) 의 단면에 입사되고, 제어광 (L_c) 은, 상기 파장 선택성 반사막 (75) 의 외측에 형성된 광 커플러 (77) 로부터 제 2 광도파로 (73) 내 에 입사되도록 되어 있다. 이와 같이 구성된 광신호 증폭 3 단자 장치 (70) 에 의하면, 전술한 광신호 증폭 3 단자 장치 (10) 와 동일한 상호 이득 변조형의 파장 변환 작용 및 광증폭 작용이 얻어진다. 또한, 본 실시예의 광신호 증폭 3 단자 장치 (70) 는, 예를 들어 GaAs 등의 직사각형 반도체 기관 상에 성장시킨 GaInNAs 등의 III-V 족 혼결정 반도체층으로 이루어지는 pn 접합층 (활성층) 을 갖는 혼정 반도체층이 포토리소그래피에 의해 처리되고 또 전극이 부여됨으로써 1 칩화되기 때문에, 극소 사이즈로 구성되는 이점이 있다. 본 실시예에서는, 상기 광 커플러 (76 및 77) 가 제 1 및 제 2 광입력 수단으로서 기능하고, 상기 파장 선택성 반사막 (74) 및 파장 선택성 반사막 (75) 이 제 1 파장 선택 소자 및 제 2 파장 선택 소자로서 기능하고 있다.

[0139] 도 14 는, 전술한 광신호 증폭 3 단자 장치 (10) 의 다른 실시예인 광신호 증폭 3 단자 장치 (78) 의 구성예의 요부를 나타내고 있다. 본 실시예의 광신호 증폭 3 단자 장치 (78) 는, 합파 소자로서 사용되는 광 커플러 (79), 광분파 소자로서 사용되는 광 커플러 (80), 및 집광 렌즈 (52) 를 통해서 광신호 (L_A) 가 제 1 광증폭 소자 (26) 의 일방의 단면에 입력되고, 그 제 1 광증폭 소자 (26) 의 타방의 단면으로부터 집광 렌즈 (53) 를 통해서 출력된 광 중 상기 광신호 (L_A) 의 파장 (λ_1) 은 파장 선택성 필터 (81) 에 의해 투과되지 않지만 (흡수되지 않지만) 바이어스광의 파장 (λ_b) 의 광은 그 필터 (81) 를 투과하고 전반사형 미러 (82) 에 의해 반사되어 제 1 광증폭 소자 (26) 로 복귀된다. 그 제 1 광증폭 소자 (26) 의 일방의 단면으로부터 출력된 광은 상기 광 커플러 (80) 로부터 다른 광 커플러 (83) 로 전송되고, 거기서 제어광 (L_c) 과 합파된다. 이어서, 광 커플러 (84) 및 집광 렌즈 (56) 를 통해서 제 2 광증폭 소자 (34) 의 일방의 단면에 입사된다. 이 제 2 광증폭 소자 (34) 의 타방의 단면으로부터 집광 렌즈 (57) 를 통해서 출력된 광 중 바이어스광의 파장 (λ_b) 의 광은 파장 선택성 필터 (85) 에 의해 투과되지 않지만 (흡수되지 않지만) 제어광 (L_c) 과 동일한 파장 (λ_c) 의 성분은 그 파장 선택성 필터 (85) 를 투과하고 전반사형 미러 (86) 에 의해 반사되어 제 2 광증폭 소자 (34) 로 복귀된다. 그 제 2 광증폭 소자 (34) 의 일방의 단면으로부터 출력된 출력광 (L_3) 은, 광 커플러 (84) 에 의해 외부 에를 들어 후술하는 광분배 장치 (150) 로 출력된다. 이와 같이 구성된 광신호 증폭 3 단자 장치 (78) 에 의하면, 전술한 광신호 증폭 3 단자 장치 (10) 와 동일한 상호 이득 변조형의 파장 변환 작용 및 광증폭 작용이 얻어질 뿐만 아니라, 광신호 (L_A) 의 파장 (λ_1) 은 파장 선택성 필터 (81) 에 의해 흡수되어 투과되지 않는 것에 의해 제 1 광증폭 소자 (26) 측으로 복귀되는 비율이 매우 적어져, 특성이 한층 더 개선되는 이점이 있다.

본 실시예에서는, 광 커플러 (79) 및 광 커플러 (84) 가 제 1 광입력 수단 및 제 2 광입력 수단으로서 기능하고, 상기 과장 선택성 필터 (81) 및 과장 선택성 필터 (85) 가 제 1 과장 선택 소자 및 제 2 과장 선택 소자로서 기능하고 있다.

[0140] 도 15 는, 전술한 광신호 증폭 3 단자 장치 (10) 의 다른 실시예로서, 1 칩에 복수개 (본 실시예에서는 2 개) 의 광신호 증폭 3 단자 장치 (88) 가 집적화된 모놀리식 구조를 갖는 구성예의 요부를 나타내고 있다. 본 실시예의 복수 조의 광신호 증폭 3 단자 장치 (88) 는, 예를 들어 GaAs 등의 직사각형 반도체 기판 (89) 상에 성장시킨 예를 들어 GaInNAs 등의 pn 접합층 (활성층) 을 갖는 혼정 반도체층이 포토리소그래피에 의해 일방의 단면으로부터 타방의 단면에 걸쳐서 직선형상으로 형성되고, 서로 인접하는 1 쌍에 의해 V 자형을 이루는 제 1 광도파로 (90), 제 2 광도파로 (91), 및 제 3 광도파로 (92) 와, 이들 제 1 광도파로 (90), 제 2 광도파로 (91), 및 제 3 광도파로 (92) 에 도시하지 않은 전극이 형성됨으로써 형성된 제 1 광증폭 소자 (26), 제 2 광증폭 소자 (34), 및 제 3 광증폭 소자 (93) 와, 상기 직사각형 반도체 기판 (89) 의 일단면으로서 상기 제 1 광도파로 (90) 및 제 2 광도파로 (91) 의 교차부와 상기 제 3 광도파로 (92) 의 출력측 단면에 걸쳐서 형성되고, 바이어스광 (L_b) 의 제 2 과장 (λ_b) 의 광 및 제어광 (L_c) 은 제 2 광도파로 (91) 를 향하여 반사하지만 광신호 (L_A) 의 제 1 과장 (λ_1) 의 광 및 제어광 (L_c) 은 선택적으로 투과시키는 과장 선택성 반사막 (과장 선택성 미러; 94) 과, 직사각형 반도체 기판 (89) 의 일단면으로서 상기 제 2 광도파로 (91) 의 출력측 단면에 형성되고, 제 2 과장 (λ_b) 의 광은 투과시키지만 제어광 (L_c) 과 동일한 과장 성분의 광은 제 3 광도파로 (92) 를 향하여 반사하는 과장 선택성 반사막 (과장 선택성 미러; 95) 을 각각 구비하고 있다. 광신호 (L_A) 와 바이어스광 (L_b) 은 광 커플러 (96) 에 의해 합파된 후 제 1 광도파로 (90) 의 입력측 단면에 입사되고, 제어광 (L_c) 은, 상기 과장 선택성 반사막 (94) 의 외측으로부터 제 2 광도파로 (91) 내에 입사되도록 되어 있다. 이와 같이 구성된 광신호 증폭 3 단자 장치 (88) 에 의하면, 전술한 광신호 증폭 3 단자 장치 (10) 와 동일한 상호 이득 변조형의 과장 변환 작용 및 광증폭 작용이 얻어진다. 본 실시예의 광신호 증폭 3 단자 장치 (88) 는, 예를 들어 GaAs 등의 직사각형 반도체 기판 상에 성장시킨 GaInNAs 등의 III-V 족 혼결정 반도체층으로 이루어지는 pn 접합층 (활성층) 을 갖는 혼정 반도체층이 포토리소그래피에 의해 처리되고 또 전극이 부여됨으로써 1 칩화 되기 때문에, 예를 들어 1.3 μ m 과장대의 광신호의 신호 처리가 가능한 광신호 증폭 3 단자 장치 (10) 가 극소 사이즈로 구성되는 이점이 있다. 또한, 본 실시예에 의하면, 써클레이터가 불필요해지는 것과 함께, 3 개의 광증폭 소자 (26, 34, 93) 에 의해 고효율이 얻어진다. 본 실시예에서는, 광 커플러 (96) 가 제 1 광입력 수단으로서 기능하고, 과장 선택성 반사막 (94) 이 제 2 광입력 수단 및 제 1 과장 선택 소자로서 기능하고, 과장 선택성 반사막 (95) 이 제 2 과장 선택 소자로서 기능하고 있다.

[0141] 도 16 내지 도 33 은, 광신호 전송 방법, 그 광신호 전송 방법을 바람직하게 실시하기 위한 광신호 라우터 즉 광신호 중계 (전송) 장치에 관련된 실시예를 나타내는 것으로서, 이들에 의하면, 소정의 전송로를 통하여 전송된 일련의 광신호를, 복수의 전송로 중 그 광신호에 포함되는 행선 정보에 대응하는 전송로에 전송함으로써, 고도의 정보 처리를 위한 광통신이 가능하게 된다.

[0142] 도 16 은, 일방의 광 네트워크에서의 복수개의 전송로인 입력 광섬유 (F_{A1} 내지 F_{AM}) 와 타방의 광 네트워크에서의 복수개의 전송로인 출력 광섬유 (F_{B1} 내지 F_{BM}) 사이에 배치되고, 입력 광섬유 (F_{A1} 내지 F_{AM}) 중 어느 하나를 통하여 전송된 과장 다중의 광신호 (레이저광; L_{A1} 내지 L_{AM}) 를, 그 광신호에 진폭 변조에 의해 부여되어 있는 행선 정보에 기초하여 결정된 출력 광섬유 (F_{B1} 내지 F_{BM}) 중 어느 하나의 과장 버스의 하나로 전송하기 위한 광신호 중계 (전송) 장치 (110) 를 개략적으로 나타내는 도면이다. 이 광신호 중계 장치 (110) 는 광신호 라우터라고도 한다.

[0143] 도 16 에 있어서, 상기 입력 광섬유 (F_{A1} 내지 F_{AM}) 중 어느 하나에 의해 전송되는 광신호 (L_{A1} 내지 L_{AM}) 는 각각 과장 분할 다중 (WDM) 신호이고, 미리 설정된 복수 종류의 과장의 광신호가 중첩되어 있다. 따라서, 예를 들어 광신호 (L_{A1}) 에 포함되는 소정 과장의 일련의 과장 (λ_1) 을 갖는 광신호 (L_{A11}) 는, 예를 들어 그 라벨부 또는 태그부에서 진폭 변조가 부여됨으로써 형성된 행선 정보에 따라서, 출력 광섬유 (F_{B1} 내지 F_{BM}) 중 어느 하나의 광섬유 (F_B) 중 어느 하나의 과장 버스로, 즉 미리 설정된 복수 종류 즉 N 종류의 과장 (λ_1 내지 λ_N) 중 어느 하나의 과장으로 전송된다. 출력 광섬유 (F_{B1} 내지 F_{BM}) 에 의해, 과장 다중의 광신호 (레이저광; L_{B1} 내지 L_{BM}) 가 각각 전송된다.

[0144] 상기 광신호 중계 장치 (110) 는, 소정 수 즉 M 개의 입력 광섬유 (F_{A1} 내지 F_{AM}) 로부터 전송된 파장 다중의 광신호 (L_{A1} 내지 L_{AM}) 를 N 종류의 파장 (λ_1 내지 λ_N) 마다 일련의 광신호 (패킷) 를 파장마다의 신호로 각각 분리, 예를 들어 광신호 (L_{A1}) 에 대해서는 그것을 L_{A11} 내지 L_{A1N} 으로 각각 분리하는 M 개의 광분파기 (AWG: Arrayed Waveguide Grating) (S_1 내지 S_M) 와, 파장 (λ_1 내지 λ_N) 마다 일련의 광신호 (패킷; L_{A11} 내지 L_{A1N}) 를 이들에 진폭 변조에 의해 부여되어 있는 행선 정보에 따라서 파장 변환하는 것과 함께 종래의 행선 정보 또는 새로운 행선 정보를 진폭 변조에 의해 부여하는 서로 동일하게 구성된 M 개의 제 1 중계기 (R_1) 내지 제 M 중계기 (R_M) 와, 이들 제 1 중계기 (R_1) 내지 제 M 중계기 (R_M) 로부터 출력되는 광신호를 합과하여 출력 광섬유 (F_{B1} 내지 F_{BM}) 로 유도하기 위한 M 개의 합과기 (AWG; T_1 내지 T_M) 를 구비하고 있다.

[0145] 도 17 은, 상기의 서로 동일하게 구성된 제 1 중계기 (R_1) 내지 제 M 중계기 (R_M) 의 구성을 설명하기 위해, 예를 들어 입력 광섬유 (F_{A1}) 와 출력 광섬유 (F_{B1}) 사이에 대응하는 위치에 형성된 제 1 중계기 (R_1) 를 대표로 하여 그 구성을 설명하는 도면이다. 도 17 에 있어서, 제 1 중계기 (R_1) 에는, 입력 광섬유 (F_{A1}) 로부터 전송된 파장 다중의 광신호 (L_{A1}) 로부터 광분파기 (S_1) 에 의해 N 종류의 파장 (λ_1 내지 λ_N) 마다 분리된 일련의 광신호 (패킷; L_{A11} 내지 L_{A1N}) 가 광섬유 (F_{A11} 내지 F_{A1N}) 를 통하여 입력되면, 그 광신호 (L_{A11} 내지 L_{A1N}) 의 라벨부 또는 태그부에서 진폭 변조가 부여됨으로써 형성되어 있는 행선 정보에 따라서 파장 변환하고 또 그때까지와 동일한 행선 정보나 또는 새로운 행선 정보를 나타내는 진폭 변조를 실시하여 출력하는 N 개의 서로 동일하게 구성된 제 1 중계기 본체부 (RB_{11} 내지 RB_{1N}) 가 형성되어 있다. 제 1 중계기 본체부 (RB_{11}) ... 제 N 중계기 본체부 (RB_{1N}) 로부터 각각 출력된 N 종류의 파장 (λ_1 내지 λ_N) 중 어느 하나의 파장의 출력 신호는, 그 파장 및 행선 정보에 따라서 분리된 광신호를 전송하기 위한 $N \times M$ 개의 크로스 커넥트 섬유 (F_{111} 내지 F_{1NM}) ... $N \times M$ 개의 크로스 커넥트 섬유 (F_{N11} 내지 F_{NMM}) 를 각각 통하여 합과기 (T_1 내지 T_M) 와 접속되어 있다. 이것에 의해, 제 1 중계기 본체부 (RB_{11}) ... 제 N 중계기 본체부 (RB_{1N}) 의 출력 신호는, 합과기 (T_1) 에 의해 출력 광섬유 (F_{B11} 내지 F_{B1N}) 중에서 원하는 출력 광섬유로, 원하는 파장으로 전송되도록 되어 있다. 다른 중계기 (R_M) 를 구성하는 중계기 본체부 (RB_{M1} 내지 RB_{MN}) 도, 마찬가지로 $N \times M$ 개의 크로스 커넥트 섬유 (F_{111} 내지 F_{1NM}) ... $N \times M$ 개의 크로스 커넥트 섬유 (F_{N11} 내지 F_{NMM}) 를 각각 통하여 합과기 (T_1 내지 T_M) 와 접속되어 있다. 또한, 도 17 에 나타내는 바와 같이, 동일한 파장, 예를 들어 파장 (λ_1) 의 신호를 전송하는 크로스 커넥트 섬유 (F_{111} , F_{211} , ... F_{N11}) 의 출력단이 결합되고, 섬유 (F_{B11}) 를 통하여 합과기 (T_1) 에 입력되어 있다. 파장 (λ_N) 의 신호를 전송하는 크로스 커넥트 섬유 (F_{1N1} , F_{2N1} , ... F_{NN1}) 의 출력단이 결합되고, 섬유 (F_{BN1}) 를 통하여 합과기 (T_1) 에 입력되어 있다.

[0146] 상기 광분파기 (S_1) 는, 예를 들어, 회절 격자나 프리즘 등의 각도 분산 소자, 유전체 다층막의 간섭 필터 등과 같은 파장 선택성 반사/투과막, 또는 광도파로형 분과 회로 등을 이용하여 구성되는 광분과 회로로서 잘 알려져 있는 것이다. 또한, 상기 합과기 (T_1) 는, 예를 들어, 마이크로 렌즈를 주요한 구성 요소로 하는 광방향성 결합 회로, 복수개의 병렬 배치된 광섬유의 일부가 국부적으로 결합된 분포 결합형 광 다중 커플러, 사각관의 내벽에서의 다중 반사 또는 평면판 내에서의 혼합을 이용한 집중 결합형 광 다중 커플러 등으로 구성된다.

[0147] 또한, 상기 제 1 중계기 본체부 (RB_{11}) 는, 예를 들어 도 18 에 나타내는 것과 같이 구성된다. 도 18 에 있어서, 광분파기 (S_1) 로부터 광섬유 (F_{A11}) 를 통하여 입력된 광신호 (L_{A11}) 는, 광분과 합과기로서 기능하는 제 1 광 커플러 (114), 광지연 소자 (116), 및 상호 이득 변조형의 파장 변환 장치 (광스위칭 장치, 광신호 증폭 3 단자 장치 본체; 118) 가 순차 접속되어 있다. 상기 제 1 광 커플러 (114) 는, 광섬유를 주체로 한 분기 회로, 마이크로 렌즈를 주체로 한 분기 회로 등으로 구성된다. 광섬유를 주체로 한 분기 회로에서는, 예를 들어 한 쌍의 광섬유의 소정 구간을 서로 밀착시켜 병행한 상태에서 또는 나선형으로 서로 비틀은 상태에서 상호간에 밀착시키거나, 투과 및 반사 가능한 반사막을 광섬유의 분기점에 형성하거나 함으로써 구성된다. 마이크로 렌즈를 주체로 한 분기 회로에서는, 예를 들어 수렴성 로드 렌즈로 평행빔화된 광을 썩기형 굴절면 또는 반사면을 사용하여 분기시키도록 구성된다. 이 제 1 광 커플러 (114) 는, 쌍방향성 즉 가역성을 구비하고

있기 때문에, 반대 방향으로 광신호가 전파될 때에는, 광신호를 합파하여 제 1 광섬유 (112) 내를 반대 방향으로 전송시키는 합파기로서 기능한다.

[0148] 또한, 광지연 소자 (116) 는, 상기 광섬유 (F_{A11}) 내에서 전송되는 광신호를 소정 시간만큼 지연시키기 위한 것으로, 예를 들어 소정 길이의 광섬유를 감아서 전파 거리를 만듦으로써 그 소정 전파 거리를 전파하는 전파 시간만큼 지연시키도록 구성된다. 이 광지연 소자 (116) 의 지연 시간은, 파장 변환 장치 (118) 내에서, 거기서 파장 변환되는 광신호와 그 광신호의 전송처를 나타내는 제어광이 동기하도록 미리 실험적으로 구해진다.

[0149] 상기 제 1 광 커플러 (114) 에 의해 광섬유 (F_{A11}) 내의 광신호로부터 분기된 분기 광신호는, 광섬유 (120) 와 여기에 접속된 광전 신호 변환기 (122) 를 통하여 전자 제어 장치 (124) 에 공급된다. 전자 제어 장치 (124) 는, 예를 들어 CPU 가 RAM 의 일시 기억 기능을 이용하면서 ROM 에 미리 기억된 프로그램에 따라서 입력 신호를 처리하는 이른바 마이크로 컴퓨터에 의해 구성된다. 이 전자 제어 장치 (124) 는, 광섬유 (120) 를 통하여 전송된 광신호에 포함되어 있는 진폭 변조에 의해 나타나는 코드 신호 즉 행선 정보에 기초하여, 그 광신호를 라우팅하기 위해서 그 행선 정보에 대응하는 파장 지령 신호를 제어광 발생 장치 (126) 에 공급한다. 예를 들어, 전자 제어 장치 (124) 는, 광섬유 (120) 로부터 입력되는 광신호 (L_{A11}) 에 포함되는 진폭 변조 신호만을 추출하고, 제어광 발생 장치 (126) 로부터 그 진폭 변조에 의해 나타나는 행선 정보에 대응하는 파장에 따른 제어광 (L_c) 을 발생시키는 것이기 때문에, 어드레스 신호 이외의 신호에 대응하는 전자파가 신호 처리에 의해 발생하지 않는다.

[0150] 상기 제어광 발생 장치 (126) 는, 미리 설정된 복수 종류의 파장 (λ_c) 의 제어광 (L_c) 을 출력하는 제어 광원을 갖고, 상기 전자 제어 장치 (124) 로부터의 지령 신호, 즉 광신호 (L_1) 에 포함되는 분기 정보에 따라서 선택된 파장 지령 신호에 의해, 그 분기 정보에 대응하는 파장 (λ_c) 을 갖는 제어광 (L_c) 을 상기 파장 변환 장치 (118) 에 대하여 공급한다. 제어광 발생 장치 (126) 는, 전송선의 출력 광섬유 (F_{B1} 내지 F_{Bn}) 내의 파장 버스의 개수에 대응하는 복수 종류, 예를 들어 N 종류의 파장 ($\lambda_{C1}, \lambda_{C2}, \lambda_{C3}, \dots \lambda_{Cn}$) 의 제어광 (L_c) 을 택일적 또는 선택적으로 발생시킨다. 도 19, 도 20, 도 21 은 그 제어광 발생 장치 (126) 의 구성예를 각각 나타내고 있다.

[0151] 도 19 에 있어서, 제어광 발생 장치 (126) 는 제어 광원에 대응하는 서로 파장이 다른 단일 파장의 광을 출력하는 복수의 레이저 광원 (126_{L1} 내지 126_{Ln}) 과, 그들 레이저 광원 (126_{L1} 내지 126_{Ln}) 의 출력측에 각각 형성되어 그것들에서 나오는 출력광을 각각 스위칭하기 위한 복수 (N 개) 의 광 변조기 (126_{M1} 내지 126_{Mn}) 와, 그들 광 변조기 (126_{M1} 내지 126_{Mn}) 를 통과한 광을 합파하여 제어광으로서 출력하는 단일의 광합파기 (126_S) 로 구성되고, 전자 제어 장치 (124) 로부터의 분기 지령 신호에 따라서 레이저 광원 (126_{L1} 내지 126_{Ln}) 및 광 변조기 (126_{M1} 내지 126_{Mn}) 가 작동됨으로써, 광신호 (L_{A11}) 에 포함되는 진폭 변조 신호가 나타내는 행선 정보 (분기 정보) 에 따라 선택된 파장 (λ_c) 의 제어광 (L_c) 을 출력한다. 상기 복수의 레이저 광원 (126_{L1} 내지 126_{Ln}) 으로는 예를 들어 반도체 레이저 다이오드가 사용된다. 도 20 에 있어서, 제어광 발생 장치 (126) 는 제어 광원에 대응하는 서로 파장이 다른 단일 파장의 광을 출력하는 복수의 레이저 광원 (126_{L1} 내지 126_{Ln}) 과, 그들 레이저 광원 (126_{L1} 내지 126_{Ln}) 에서 출력된 광을 1개의 도파로에 합파하는 단일의 광합파기 (126_S) 와, 그 광합파기 (126_S) 의 출력측에 형성되고 그것에서 나오는 출력광을 스위칭하여 블랭킹 구간을 차단하는 단일한 광 변조기 (126_M) 로 구성되고, 전자 제어 장치 (124) 로부터의 분기 지령 신호에 따라서 레이저 광원 (126_{L1} 내지 126_{Ln}) 및 광 변조기 (126_M) 가 작동됨으로써, 광신호 (L_{A11}) 에 포함되는 분기 정보에 따라 선택된 파장 (λ_c) 의 제어광 (L_c) 을 출력한다. 도 21 에 있어서, 제어광 발생 장치 (126) 는 출력광의 파장을 변경하는 것이 가능한 파장 가변 레이저 광원 (126_{LV}) 과, 그 파장 가변 레이저 광원 (126_{LV}) 의 출력측에 형성되고 그것에서 나오는 출력광을 스위칭하여 블랭킹 구간을 차단하는 단일한 광 변조기 (126_M) 로 구성되고, 전자 제어 장치 (124) 로부터의 분기 지령 신호에 따라서 파장 가변 레이저 광원 (126_{LV}) 및 광 변조기 (126_M) 가 작동됨으로써, 광신호 (L_1) 에 포함되는 분기 정보에 따라 선택된 파장 (λ_c) 의 제어광 (L_c) 을 출력한다. 상기 파장 가변

레이저 광원 (126_L) 은, 예를 들어 분포 브래그 반사형 레이저, 마이크로머신 면발광 레이저, 온도 동조 DFB 레이저 등이 사용된다. 분포 브래그 반사형 레이저에서는, 그 광 공진기를 구성하는 한 쌍의 미러 중 일방을 구성하는 DBR 층 (브래그 반사층) 에 전류를 주입하고, 플라즈마 효과에 의해 그 부분의 굴절률을 변화시킴으로써 광 공진 파장이 가변이 된다. 마이크로머신 면발광 레이저에서는, 마이크로머신에 의해 광 공진 파장이 변화됨으로써 광 공진 파장이 가변이 된다. 온도 동조 DFB 레이저에서는, 온도에 의한 굴절률 변화에 의해 광 공진 파장이 가변이 된다. 또한, 상기 광 변조기 (126_M 내지 126_{Mn}, 126_M) 는, 예를 들어 구동 전류 또는 구동 전압이 pn 접합부에 가해짐으로써 투과광을 온 오프시키는 반도체형 광 변조기나, 니오브산리튬 등 단결정과 같은 전기 광학 효과를 갖는 물질에 외부에서 구동 전압을 인가함으로써 투과광을 온 오프시키는 외부 변조형 광 변조기 등으로 구성된다.

[0152] 상기 도 18 의 상기 광파장 변환 장치 (118) 는, 제 2 파장 선택 소자로서도 기능하는 광분배 장치 (150) 와 함께 광신호 증폭 3 단자 장치 (128) 를 구성하는 것으로, 기본적으로는 도 1, 도 8 내지 도 15 에 나타내는 광신호 증폭 3 단자 장치 (10, 50, 59, 66, 70, 78, 88) 중 어느 하나와 동일하게 구성된다. 본 실시예의 광파장 변환 장치 (118) 는, 예를 들어 도 22 에 나타내는 바와 같이 제 1 광섬유 (112) 를 통해 입력된 광을 크로스 게인 변조 특성을 이용하여 증폭 및 파장 변환하여 출력하는 복수 개의 광증폭 소자에 대응하는 한 쌍의 제 1 광증폭 소자 (136) 및 제 2 광증폭 소자 (144) 를 직렬로 구비하고, 상기 제 1 광섬유 (112) 를 통해 입력된 광신호를 증폭함과 함께, 그 광신호에 포함되는 분기 정보에 대응하는 제어광 (L_c) 의 입력에 동기하여 그 제어광 (L_c) 과 동일한 파장의 광 (L₃) 을 출력하도록 구성되어 있다. 즉, 도 22 에 있어서 레이저 광원 (130) 은, 예를 들어 단일 파장의 반도체 레이저로 구성되고, 광신호 (L₁ ; 제 1 입력광) 의 파장 (λ₁), 예를 들어 1555nm 보다도 긴 파장 (λ₂), 예를 들어 1565nm 의 레이저 광 (제 2 입력광 ; L₂) 을 일정한 강도로 연속적으로 출력한다. 제 3 광 커플러 (132) 는 제 1 광입력 수단으로서 기능하는 것으로, 진폭 변조되어 제 1 광섬유 (112) 내를 전송된 상기 광신호 (L₁) 와 연속광인 상기 레이저 광 (L₂) 을 중첩 (합파) 하여, 제 1 광 서클레이터 (134) 를 통해 제 1 광증폭 소자 (136) 로 입력시킨다.

[0153] 상기 제 1 광증폭 소자 (136) 및 제 2 광증폭 소자 (144) 도, 도 2 에 나타내는 제 1 광증폭 소자 (26) 와 마찬가지로 반도체 광증폭 소자 (SOA) 로 구성된다. 상기 제 1 광증폭 소자 (136) 는 스퍼터링 등에 의해 광을 반사하는 단면 처리가 실시된 거울 등의 반사 수단 (136d) 을 그 일 단면에 구비하고 있기 때문에, 그 일 단면과는 반대측에 위치하는 타단면을 통해 광입력 또는 광출력이 이루어지게 되어 있다. 따라서, 광신호 (L₁ ; 제 1 입력광) 및 그것보다도 긴 파장 (λ₂) 의 레이저 광 (제 2 입력광 ; L₂) 의 합파광은, 상기 타단면을 통해 제 1 광증폭 소자 (136) 내로 입력됨과 함께, 상기 반사 수단 (136d) 에 반사된 광은 다시 그 타단면을 통해 출력된다. 이 제 1 광증폭 소자 (136) 의 활성층 내에서는, 도 2 에 나타내는 제 1 광증폭 소자 (26) 와 마찬가지로 광신호 (L₁) 의 변조와 동일하기는 하나 위상 반전된 변조를 받아 증폭되어, 제 1 광증폭 소자 (136) 에서 출력된다. 즉, 제 1 광증폭 소자 (136) 는 제 2 광증폭 소자 (144) 와 함께 크로스 게인 변조 특성, 즉 상호 이득 변조 특성을 구비하고 있다.

[0154] 도 22 에 있어서, 제 1 광 서클레이터 (134) 는, 상기 제 1 광증폭 소자 (136) 에서 출력된 광을 제 3 커플러 (132) 로가 아니라 제 1 파장 선택 소자 (138) 로 유도한다. 제 1 파장 선택 소자 (138) 는 상기 제 1 광증폭 소자 (136) 에서 출력된 광 중에서 제 2 파장 (λ₂) 인 1565nm 의 광을 추출한다. 이 제 1 파장 선택 소자 (138) 는 광필터 소자로서 기능하는 것이며, 예를 들어 자외선이 국부적으로 조사됨으로써 광섬유의 일부가 길이 방향에서 굴절률이 주기적으로 변화된 섬유 그레이팅 필터로 구성되는 것으로서, 제 2 파장 (λ₂) 을 중심 파장으로 하고 또 반값폭이 예를 들어 1 내지 십 수 nm 인 광을 선택하여 투과시키는 것이다. 또한, 제 1 파장 선택 소자 (138) 는 굴절률이 다른 다수 조의 층이 적층되어 이루어지는 다층막 필터, 포토닉 밴드 갭을 갖는 포토닉 크리스탈 중 어느 하나로 구성될 수도 있다.

[0155] 제 4 광 커플러 (140) 는 제 2 광입력 수단으로서 기능하는 것이며, 상기 제 1 파장 선택 소자 (138) 에 의해 제 1 광증폭 소자 (136) 에서 출력된 광 중에서 선택된 제 2 파장 (λ₂) 의 광과, 제 3 파장 (λ₃) 의 레이저 광인 제어광 (L_c) 을 중첩 (합파) 하고, 제 2 광 서클레이터 (142) 를 통해 제 1 광증폭 소자 (136) 와 동일하게 구성된 제 2 광증폭 소자 (144) 에 입력시킨다. 제 1 광증폭 소자 (136) 에서 변조된 제 2 파장 (λ₂) 은 이 제 2 광증폭 소자 (144) 에서 그 제 2 파장 (λ₂) 을 중심으로 하는 자연광의 파장 범위 내의 제 3 파장 (λ

3)의 제어광 (L_c)에 의해 더 변조되어 증폭되고, 파장 (λ_2)의 광과 제어광 (L_c)의 파장이 된 변조광 (출력 광신호 ; L_3)과의 혼합광이 출력된다. 제 2 광 서클레이터 (142)는, 제 2 광증폭 소자 (144)에서 출력된 상기 혼합광 (파장 (λ_2)의 광 및 변조광 (L_3))을 제 4 광 커플러 (140)로가 아니라 광분배 장치 (150)로 출력시킨다.

[0156] 상기 제 2 광증폭 소자 (144)에서 출력된 광에 포함되는 변조광 (L_3)은, 제어광 (L_c)의 파장과 동일한 제 3 파장 (λ_3)의 광이기 때문에, 제어광 (L_c)의 파장이 예를 들어 ($\lambda_{c1}, \lambda_{c2}, \lambda_{c3}, \dots, \lambda_{cn}$)으로 변화되면, 제 2 광증폭 소자 (144)로부터의 광 (L_3)의 파장도 예를 들어 ($\lambda_{c1}, \lambda_{c2}, \lambda_{c3}, \dots, \lambda_{cn}$)으로 변화된다. 도 23은, 실험적으로 상기 광신호 (L_1 ; 제 1 입력광)를 그 상단에 나타내는 파형으로 하고, 제어광 (L_c)을 그 중단에 나타내는 파형으로 하여 각각 입력시켰을 때의 광분배 장치 (150)의 출력광 (L_4)의 파형을 나타내고 있다. 제어광 (L_c)의 강도 변화는 하단에 나타내는 광분배 장치 (150)의 출력광 (L_4)의 진폭 변조에 대응하고 있고, 그 광분배 장치 (150)의 출력광 (L_4)은 제어광 (L_c)에 대하여 약 2배 내지 30배의 게인 (증폭률)을 갖는다. 또한 출력광 (L_4)의 위상은 상기 광신호 (L_1 ; 제 1 입력광)와 동일하여 위상 반전되어 있지 않다.

[0157] 도 24는, 상기한 바와 같이 하여 구성됨으로써 광신호 증폭 3 단자 장치 (128)로서 기능하는 파장 변환 장치 (118) 및 광분배 장치 (150)에 있어서, 제 1 광증폭 소자 (136)의 활성층이 양자도트로 구성된 경우의 특성을 나타내고 있다. 도 24에 있어서, 제 1 입력광인 신호광 (L_{A11})의 주파수를 나타내는 가로축과 출력광인 출력광 (L_4)의 신호 변조도 H(%)를 나타내는 세로축으로 이루어지는 이차원 좌표에서, 그 출력광 (L_4)의 주파수 특성이 나타나 있다. 이 도 24에 의하면, 100GHz 정도까지는 신호 변조도 (H)의 저하가 그다지 보이지 않았다. 상기 신호 변조도 (H)는 예를 들어 상기 식 (1)에 의해 표시된다.

[0158] 도 18로 돌아가, 상기 파장 변환 장치 (118)에서 나온 광 중 변조광 (L_3)은 그 파장, 즉 제어광 (L_c)의 파장 (λ_c ; $=\lambda_{c1}, \lambda_{c2}, \dots, \lambda_{cn}$)마다 광분배 장치 (150)에 의해 복수의 도파로에 대응하도록 미리 정해진 크로스 커넥트 섬유 (F_{111} 내지 F_{11M}, F_{121} 내지 F_{12M}, \dots, F_{1N1} 내지 F_{1NM})로 각각 선택적으로 분배된다. 또한 파장 변환 장치 (118)로부터의 광 중 그들 파장 (λ_c)과 다른 파장 (λ_2)의 광은 분기 광섬유 (F_{B0})로 분배된다. 이 분기 광섬유 (F_{B0})의 중단은 후단에 연결되어 있지 않고 닫혀 있기 때문에, 파장 (λ_2)의 광의 전파가 여기에서 저지된다. 이와 같이, 광분배 장치 (150)는 제 2 광증폭 소자 (144)로부터의 광으로부터 제 3 파장 (λ_c)의 출력광을 선택하는 제 2 파장 선택 소자로서도 기능하고 있는 것이다.

[0159] 상기 광분배 장치 (150)에서, 예를 들어 변조광 (L_3)이 제어광 (L_c)의 파장 (λ_c)중 하나인 단색광인 경우에는 크로스 커넥트 섬유 (F_{111} 내지 F_{11M}, F_{121} 내지 F_{12M}, \dots, F_{1N1} 내지 F_{1NM})중 하나의 군으로 택일적으로 분배되지만, 2 종류의 혼합색인 경우에는 크로스 커넥트 섬유 (F_{111} 내지 F_{11M}, F_{121} 내지 F_{12M}, \dots, F_{1N1} 내지 F_{1NM})중 어느 2개의 군으로 분배된다. 상기 광분배 장치 (150)는, 예를 들어 도 25에 나타내는 바와 같이 입력 포트 (150a)에 접속된 제 1 슬래브 도파로 (150b)와, 복수의 출력 포트 (150c)에 접속된 제 2 슬래브 도파로 (150d)와, 그들 제 1 슬래브 도파로 (150b) 및 제 2 슬래브 도파로 (150d) 사이에 형성된 길이가 다른 복수의 어레이 도파로 (150e)와, 복수의 출력 포트 (150c)에 각각 접속된 크로스 커넥트 섬유 (F_{111} 내지 F_{11M}, F_{121} 내지 F_{12M}, \dots, F_{1N1} 내지 F_{1NM})를 구비하고, 그 입력 포트 (150a)에 입력된 파장 변환 장치 (118)로부터의 변조 (L_3 ; 입력광)를 그 파장마다 복수의 출력 포트 (150c)중 어느 하나, 즉 크로스 커넥트 섬유 (F_{111} 내지 F_{11M}, F_{121} 내지 F_{12M}, \dots, F_{1N1} 내지 F_{1NM})중 어느 하나로 분배하는 어레이 도파로 격자형 광분배기로 구성되어 있다. 또한, 상기 광분배 장치 (150)에는 크로스 커넥트 섬유 (F_{111} 내지 F_{11M}, F_{121} 내지 F_{12M}, \dots, F_{1N1} 내지 F_{1NM})의 단면에 분기광을 집광시키기 위한 집광 렌즈 등의 광학계가 필요에 따라 구비된다. 본 실시예에서는, 상기 제어광 발생 장치 (126), 파장 변환 장치 (118) 및 광분배 장치 (150)가 광신호 증계기 본체부 (RB_{11})의 주요부를 구성하고 있다.

[0160] 도 26은, 입력 광섬유 (F_{A1})를 통해 전송되고 또한 분파기 (S_1)에 의해 분리된 파장 (λ_1)의 광신호 (L_{A11})의

개념적 구성을 나타내는 도면이고, 도 27 은 그 신호광 (L_{A11}) 의 진폭 변조가 부여된 파형, 및 그것에 진폭 변조를 부여하는 공정을 설명하는 도면이다. 도 26 에 있어서, 광신호 (L_{A11}) 는 예를 들어 패킷이라 불리는 일련의 신호이며, 그 선두부 또는 선단 부분에는 패킷의 타이틀, 날짜, 문서명, 페이지 번호 등의 헤더 정보를 부여하는 헤더부 (H), 송신원이나 송신선의 IP 어드레스, 소스 라우팅과 같은 루트 정보, 데이터 링크층의 커넥션 정보 등의 행선 정보를 나타내는 신호를 부여하는 라벨부 (태그부 ; LA) 가 설치되어 있다. 광신호 (L_{A11}) 는, 도 27 에 나타내는 바와 같이, 진폭 변조가 실시됨으로써 헤더부 (H) 나 라벨부 (LA) 중 적어도 상기 행선 정보가 부여되어 있다. 이 진폭 변조는, 예를 들어 도 22 에 나타내는 파장 변환 장치 (118) 나 후술하는 도 30 에 나타내는 바와 같은 진폭 변조기를 사용하여, 도 27 의 상단부에 나타내는 주신호에 제 2 단부에 나타내는 변조 신호가 중첩됨으로써 이루어진 것이다.

[0161] 도 28 은 이상과 같이 구성된 본 실시예의 광 증계기 (110) 의 작동을, 예를 들어 도 18 에 나타내는 제 1 증계기 본체부 (RB_{11}) 를 대표로 하여 설명하는 타임 차트이다. 제 1 증계기 본체부 (RB_{11}) 에 있어서, 도 28 의 상단부에 나타내는 광신호 (L_{A11}) 가 광지연 소자 (116) 를 통해 파장 변환 장치 (118) 로 입력되는 (입력 공정) 한편, 제 1 광 커플러 (114) 에 의해 그 광신호 (L_{A11}) 의 일부가 광전 신호 변환기 (122) 에 의해 전기 신호로 변환되어 전자 제어 장치 (124) 로 공급되고, 그 전자 제어 장치 (124) 에 의해 추출된 도 28 의 제 2 단부에 나타내는 변조 펄스 신호 (행선 정보) 가 제어광 발생 장치 (126) 로 공급되고, 그 제어광 발생 장치 (126) 로 부터는 그 변조 펄스 신호가 나타내는 행선 정보에 따라 결정된 파장 (λ_c) 의 제어광 (L_c) 이 도 28 의 제 3 단부에 나타내는 바와 같이 발생되고, 그 발생에 동기하여 파장 변환 장치 (118) 에 입력되어 있는 광신호 (L_{A11}) 가 파장 변환 장치 (118) 에서 제어광 (L_c) 의 파장 (λ_c) 으로 변환되어 출력된다 (파장 변환 공정). 상기 광지연 소자 (116) 에 의해 광전 신호 변환기 (122) 에 의한 광전 변환 후의 전자 제어 장치 (124) 의 연산 동작 시간 등에 대응한 시간만큼 광신호 (L_{A11}) 가 지연됨으로써 상기한 동기가 이루어진다. 예를 들어 광신호 (L_{A11}) 에 포함되는 진폭 변조 펄스 (P_1) 가 나타내는 행선 정보가 파장 (λ_1) 의 파장 버스인 경우에는, 파장 (λ_1) 의 제어광 (L_c) 이 발생되어 광신호 (L_{A11}) 가 도 28 의 밑에서 2 단계에 나타내는 바와 같이 파장 (λ_1) 으로 변환되어 파장 변환 장치 (118) 로부터 출력된다. 또한 광신호 (L_{A11}) 에 포함되는 진폭 변조 펄스 (P_1) 가 나타내는 행선 정보가 파장 (λ_2) 의 파장 버스인 경우에는, 파장 (λ_2) 의 제어광 (L_c) 이 발생되고 광신호 (L_{A11}) 가 도 28 의 하단부에 나타내는 바와 같이 파장 (λ_2) 로 변환되어 파장 변환 장치 (118) 에서 출력되고, 광분배 장치 (150) 에 의해 그 파장에 따라 분배된다 (광분배 공정). 여기서, 입력광인 광신호 (L_{A11}) 는 제 1 광증폭 소자 (136) 의 출력이 포화하는 이득으로 설정되어 있는 점에서, 제 1 광증폭 소자 (136) 에서 제 1 파장 선택 소자 (138) 를 통해 출력되어 제 2 광증폭 소자 (144) 로 입력되는 광신호는 일정한 크기로 되기 때문에, 그 제 2 광증폭 소자 (144) 에서 출력되어 광분배 장치 (150) 로 입력되는 파장 변환 후의 광신호는 진폭이 일정해지기 때문에, 진폭 변조가 용이해진다. 본 실시예의 광 증계기 (110) 의 파장 변환 장치 (118) 에서는, 입력광인 광신호 (L_{A11}) 의 신호와 출력광 (L_3 또는 L_4) 의 신호 사이에서 위상 반전이 없고, 그 광신호 (L_{A11}) 의 파장은 제 1 광증폭 소자 (136) 의 이득 범위 내이면 어떤 파장이 선택되더라도 되며, 자유도가 높다는 이점이 있다.

[0162] 도 29 는, 상기 광 증계기 (110) 의 다른 작동, 즉 파장 변환과 동시에 라벨링하여 출력하는 작동을, 예를 들어 도 18 에 나타내는 제 1 증계기 본체부 (RB_{11}) 를 대표로 하여 설명하는 타임 차트이다. 제 1 증계기 본체부 (RB_{11}) 에 있어서, 도 29 의 상단부에 나타내는 광신호 (L_{A11}) 가 광지연 소자 (116) 를 통해 파장 변환 장치 (118) 로 입력되는 한편, 제 1 광 커플러 (114) 에 의해 그 광신호 (L_{A11}) 의 일부가 광전 신호 변환기 (122) 에 의해 전기 신호로 변환되어 전자 제어 장치 (124) 로 공급되고, 그 전자 제어 장치 (124) 에 의해 추출된 도 29 의 제 2 단부에 나타내는 변조 펄스 신호 (행선 정보) 가 제어광 발생 장치 (126) 로 공급된다. 제어광 발생 장치 (126) 에서는, 그 변조 펄스 신호가 나타내는 행선 정보에 따라 결정된 파장 (λ_c) 의 제어광 (L_c) 이 발생되고, 그 발생에 동기하여 파장 변환 장치 (118) 에 입력되어 있는 광신호 (L_{A11}) 가 제어광 (L_c) 의 파장 (λ_c) 으로 변환되어 출력된다. 이 때의 변조 펄스 신호에는, 재부여하기 위한 행선 정보가 포함되어 있기 때문에, 전자 제어 장치 (124) 는 그 행선 정보를 나타내는 펄스 신호를 포함하도록 도 29 의 제 3 단부에 나타

내는 진폭 변조된 제어광 (L_C) 이 발생된다. 예를 들어 광신호 (L_{A11}) 에 포함되는 진폭 변조 펄스 (P_1) 가 나타내는 행선 정보가 파장 (λ_1) 의 파장 버스인 경우에는, 파장 (λ_1) 의 제어광 (L_C) 이 발생되어 광신호 (L_{A11}) 가 도 29 의 밑에서 2 단계에 나타내는 바와 같이 파장 (λ_1) 으로 변환되어 파장 변환 장치 (118) 에서 출력된다. 또한, 광신호 (L_{A11}) 에 포함되는 진폭 변조 펄스 (P_1) 가 나타내는 행선 정보가 파장 (λ_2) 의 파장 버스인 경우에는, 파장 (λ_2) 의 제어광 (L_C) 이 발생되어 광신호 (L_{A11}) 가 도 29 의 하단부에 나타내는 바와 같이 파장 (λ_2) 으로 변환되어 파장 변환 장치 (118) 에서 출력된다.

[0163] 상기 서술한 바와 같이, 본 실시예에 의하면 행선 정보로서 그 일련의 광신호 (L_{A11}) 에 진폭 변조 신호가 부여되고, 그 광신호 (L_{A11}) 는 진폭 변조 신호가 나타내는 행선으로 전송된다. 이 때문에, 상호 이득 변조형 파장 변환 장치 (118) 에 진폭 변조된 일련의 광신호가 입력되는 경우에는, 그 광신호 (L_{A11}) 의 진폭 변조가 나타내는 행선 정보에 대응한 파장의 제어광 (L_C) 이 그 상호 이득 변조형 파장 변환 장치 (118) 에 공급되면, 그 제어광 (L_C) 과 동일한 파장의 출력광이 출력되기 때문에, 예를 들어 광분배 장치 (150) 에 의해 그 출력광이 그 파장에 따른 전송로로 분배됨으로써 라우팅이 이루어지기 때문에, 고속이고 또한 소형인 라우팅 장치, 즉 광신호 전송 장치 또는 광신호 중계 장치 (110) 를 구성하는 것이 가능해진다.

[0164] 또한 본 실시예에 의하면, 상기 일련의 광신호 (L_{A11}) 에 부여된 진폭 변조는 90% 이하의 변조도로 실시된 것이기 때문에, 광신호 (L_{A11}) 가 손상되지 않고 또한 행선 정보가 광신호에 확실하게 부여된다. 또한 상기 일련의 광신호 (L_{A11}) 는 패킷 신호이고, 상기 행선 정보는 그 패킷 신호의 선두부에 형성된 라벨 정보 또는 태그 정보이기 때문에, 그 라벨부 (LA) 또는 태그부에서 진폭 변조에 의해 라벨 정보 또는 태그 정보가 부여된다.

[0165] 또한 본 실시예에 의하면, (a) 행선 정보로서 진폭 변조가 실시된 일련의 광신호 (L_{A11}) 를 상호 이득 변조형 파장 변환 장치 (118) 에 입력시키는 입력 공정과, (b) 그 광신호 (L_{A11}) 와는 다르고 또한 진폭 변조 신호에 대응하는 파장의 제어광 (L_C) 을 상기 상호 이득 변조형 파장 변환 장치 (118) 에 공급하여, 그 상호 이득 변조형 파장 변환 장치 (118) 로부터 그 제어광 (L_C) 의 파장의 광신호를 출력시키는 파장 변환 공정과, (c) 상호 이득 변조형 파장 변환 장치 (118) 에서 출력된 광신호를 광분배 장치 (150) 에 입력시키고, 그 광신호를 그 파장에 따라 광분배 장치 (150) 에 접속된 복수의 광전송로에 분배하는 광분배 공정이 포함되기 때문에, 광신호 (L_{A11}) 는 그 진폭 변조 신호가 나타내는 행선 정보에 따른 파장에 의해 광분배 장치 (150) 에 접속된 복수의 광전송로로 분배된다.

[0166] 또한 본 실시예에 의하면, 상기 파장 변환 공정은, 상호 이득 변조형 파장 변환 장치 (118) 에서 출력되는 광신호 (L_{A11}) 에 제어광 (L_C) 을 사용하여 진폭 변조를 실시함으로써 그 광신호 (L_{A11}) 에 새로운 행선 정보를 재부여하는 점에서 신호 광 중계 (전송) 장치 (110) 내에서 적절히 전송선을 재부여할 수 있기 때문에, 예를 들어 링크의 상태, 노드의 상태, 트래픽 상태에 따라 전송 루트를 결정하는 동적 라우팅이 가능해진다.

[0167] 또한 본 실시예의 광신호 중계 장치 (110) 에 의하면, 행선 정보로서 진폭 변조 신호가 부여된 일련의 광신호 (L_{A11}) 가 전송되어 오면, 제어광 발생 장치 (126) 에 의해 그 일련의 광신호 (L_{A11}) 의 진폭 변조 신호로부터 그 진폭 변조 신호가 나타내는 행선에 대응하고 또한 그 광신호 (L_{A11}) 와는 다른 파장의 제어광 (L_C) 이 발생되고, 상호 이득 변조형 파장 변환 장치 (118) 에 의해 그 일련의 광신호 (L_{A11}) 가 그 제어광 (L_C) 의 파장의 광신호로 변환되고, 광분배 장치 (150) 에 의해 그 상호 이득 변조형 파장 변환 장치 (118) 에서 출력된 광신호가 그 파장에 따라 복수의 광전송로로 분배되기 때문에, 고속이고 또한 소형인 라우팅 장치, 즉 광신호 전송 장치 또는 광신호 중계 장치 (110) 가 제공 가능해진다.

[0168] 또한 본 실시예에서는, 광신호 (L_{A11}) 에 포함되는 진폭 변조 신호에 따라 제어광 발생 장치 (126) 로부터 그 진폭 변조 신호가 나타내는 행선 정보에 따른 파장의 제어광 (L_C) 을 발생시키는 전자 제어 장치 (124) 를 구비한 것이기 때문에, 파장 변환 기능과 스위칭 기능을 갖는 상호 이득 변조형 파장 변환 장치 (118) 가 행선 정보에 대응한 파장의 광신호를 출력하여 광분배 장치 (150) 에 의한 분배를 가능하게 하기 때문에, 고속이고 또한 소형인 라우팅 장치, 즉 광신호 전송 장치 또는 광신호 중계 장치 (110) 가 얻어진다.

[0169] 또한 본 실시예에서는, (a) 광섬유 (112) 내를 전파하는 광신호 (L_{A11}) 를 분기시켜 전자 제어 장치 (124) 로 공급하기 위한 제 1 광 커플러 (광분파기 ; 114) 와, (b) 그 제 1 광 커플러 (114) 에 의해 분기된 광신호를 전기 신호로 변환하여 전자 제어 장치 (124) 로 공급하는 광전 신호 변환기 (122) 와, (c) 그 광섬유 (112) 에서 그 제 1 광 커플러 (114) 보다도 하류측에 형성되고, 그 제 1 광섬유 (112) 로부터 파장 변환 장치 (118) 에 입력시키는 광신호 (L_1) 를 지연시키는 광지연 소자 (116) 가 형성되고, 상기 전자 제어 장치 (124) 는 상기 광신호 (L_{A11}) 에 포함되는 진폭 변조 신호를 추출하고, 그 진폭 변조 신호가 나타내는 행선 정보에 대응하는 파장의 제어광 (L_C) 을 제어광 발생 장치 (126) 에서 발생시키는 것이기 때문에, 파장 변환 기능과 스위칭 기능을 갖는 상호 이득 변조형 파장 변환 장치 (118) 가 행선 정보에 대응한 파장의 광신호를 출력하여 광분배 장치 (150) 에 의한 분배를 가능하게 하기 때문에, 고속이고 또한 소형인 라우팅 장치, 즉 광신호 전송 장치 또는 광신호 중계 장치가 가능해진다. 또 광신호 (L_{A11}) 의 일부가 제 1 광 커플러 (114) 에서 분기되어 전자 제어 장치 (124) 로 공급되는 한편, 그 광신호 (L_{A11}) 의 다른 일부가 광지연 소자 (116) 에 의해 지연되어 파장 변환 장치 (118) 로 공급되기 때문에, 전자 제어 장치 (124) 에서의 전자 신호 처리에 사용되는 지연 시간임에도 불구하고, 제어광 발생 장치 (126) 에서 파장 변환 장치 (118) 로 공급되는 제어광 (L_C) 이 그 파장 변환 장치 (118) 에서의 광신호 (L_1) 와 바람직하게 동기된다.

[0170] 또한 본 실시예에서는, 상호 이득 변조형 파장 변환 장치 (118) 는 (a) 입력된 광을 크로스 게인 변조 특성을 이용하여 증폭 및 파장 변환하여 출력하기 위한 제 1 광증폭 소자 (136) 및 제 2 광증폭 소자 (144) 와, (b) 광섬유 (112) 로부터 입력된 제 1 파장 (λ_1) 의 신호광 (L_{A11}) 과, 그 신호광 (L_{A11}) 과는 다른 파장 (λ_2) 의 연속 광인 레이저 광 (제 2 입력광 ; L_2) 을 합파하여 제 1 광증폭 소자 (136) 에 입력시키는 제 3 광 커플러 (제 1 광 합파기 ; 132) 와, (c) 제 1 광증폭 소자 (136) 로부터의 광에서 제 2 파장 (λ_2) 의 광을 선택하는 제 1 파장 선택 소자 (138) 와, (d) 그 제 1 파장 선택 소자 (138) 에 의해 선택된 제 2 파장 (λ_2) 의 광과 제 3 파장 (λ_3) 의 제어광 (L_C) 을 합파하여 제 2 광증폭 소자 (144) 에 입력시키는 제 4 광 커플러 (제 2 광 합파기 ; 140) 를 포함하고, 제 3 파장 (λ_3) 의 출력광 (L_3) 은 제어광 (L_C) 과 동일한 파장의 광이고, 제 1 파장 (λ_1) 의 신호광 (L_1) 및/또는 제 3 파장 (λ_3) 의 제어광 (L_C) 의 강도 변화에 응답하여 변조되는 것이라는 점에서, 신호광 (L_1) 과 레이저 광 (제 2 입력광 ; L_2) 이 입력된 제 1 광증폭 소자 (136) 로부터의 광에서 선택된 제 2 파장 (λ_2) 의 광과 제어광 (L_C) 이 제 2 광증폭 소자 (144) 에 입력될 때, 그 제 2 광증폭 소자 (144) 에서 나온 광에서 선택된 제 3 파장 (λ_3) 의 변조광 (L_3) 또는 출력광 (L_4) 은 신호광 (L_1) 및/또는 제어광 (L_C) 의 강도 변화에 응답하여 변조된 광이며, 제어광 (L_C) 에 대한 신호 증폭률이 적어도 2 이상인 크기의 증폭 신호가 되기 때문에, 광신호 (L_1) 의 증폭 처리를 제어광 (L_C) 을 사용하여 직접 실시할 수 있다.

[0171] 또한 본 실시예에서는, 광분배 장치 (150) 는 입력 포트 (150a) 에 접속된 제 1 슬래브 도파로 (150b) 와, 복수의 출력 포트 (150c) 에 접속된 제 2 슬래브 도파로 (150d) 와, 그들 제 1 슬래브 도파로 (150b) 및 제 2 슬래브 도파로 (150d) 사이에 형성된 길이가 다른 복수의 어레이 도파로 (150e) 와, 복수의 출력 포트 (150c) 에 접속된 분기 광섬유 (F_{111} 내지 F_{11M} , F_{121} 내지 F_{12M} , ... F_{1N1} 내지 F_{1NM}) 를 구비하고, 그 입력 포트 (150a) 에 입력된 파장 변환 장치 (118) 로부터의 출력광 (L_3 ; 입력광) 을 그 파장마다 복수의 출력 포트 (150c) 중 어느 하나, 즉 분기 광섬유 (F_{111} 내지 F_{11M} , F_{121} 내지 F_{12M} , ... F_{1N1} 내지 F_{1NM}) 중 어느 하나로 분배하도록 구성되어 있기 때문에, 파장 변환 장치 (118) 에서 출력된 제어광 (L_C) 과 동일한 파장의 변조광 (L_3) 은 그 파장마다 복수의 광섬유 (F_{111} 내지 F_{11M} , F_{121} 내지 F_{12M} , ... F_{1N1} 내지 F_{1NM}) 중 어느 하나로 선택적으로 바람직하게 분배된다.

[0172] 또한 본 실시예의 광신호 중계 장치 (110) 에 의하면, 미리 설정된 복수 종류의 파장의 제어광을 출력하는 복수의 단일 파장의 레이저 광원 (제어 광원) 또는 파장 가변 레이저 광원을 구비하고, 상기 광신호 (L_1) 에 포함되는 분기 정보에 따라 선택된 파장의 제어광 (L_C) 을 파장 변환 장치 (118) 에 대하여 공급하는 제어광 발생 장치 (126) 가 구비되어 있기 때문에, 복수의 분기광 도파로에 대응하는 광섬유 (F_{111} 내지 F_{11M} , F_{121} 내지 F_{12M} , ... F_{1N1} 내지 F_{1NM}) 중 상기 제어광 (L_C) 의 파장에 대응하여 미리 설정된 소정의 광섬유로 광신호 (L_1) 가 선택적으

로 분배된다.

- [0173] 또 본 실시예의 제어광 발생 장치 (126) 는, 복수 종류의 레이저 광원 (126_{L1} 내지 126_{L_n}) 또는 파장 가변 레이저 광원 (126_{L_v}) 에서 출력되는 제어광을 스위칭하기 위한 광 변조기 (126_M) 를 구비한 것이기 때문에, 제어광 발생 장치 (126) 에서 출력된 서로 다른 파장의 제어광 (L_c) 의 상승 및 하강이 급준해져 그 응답성이 높아진다.
- [0174] 또한 본 실시예에서는, 제 1 광섬유 (112) 에서 입력되는 광신호 (L₁) 에 포함되는 분기 정보에 따라 제어광 발생 장치 (126) 로부터 그 분기 정보에 따른 파장을 갖는 제어광 (L_c) 을 발생시키는 전자 제어 장치 (124) 를 구비한 것이기 때문에, 파장 변환 장치 (118) 에서 출력되는 변조광 (L₃) 의 파장이 그 광신호 (L_{A11}) 에 포함되는 행선 (분기) 정보에 따라 전환되고, 그 파장마다 복수의 광섬유 (F₁₁₁ 내지 F_{11_M}, F₁₂₁ 내지 F_{12_M}, ... F_{1_{N1}} 내지 F_{1_{N_M}}) 중 어느 하나로 선택적으로 분배된다.
- [0175] 또한 본 실시예에서는, 전자 제어 장치 (124) 는 광섬유 (112) 에서 입력되는 광신호 (L_{A11}) 에 포함되는 행선 정보 (어드레스 신호) 만 추출하고, 상기 제어광 발생 장치 (126) 로부터 그 어드레스 신호에 대응하는 파장의 제어광 (L_c) 을 발생시키는 것인 점에서, 어드레스 신호 이외의 신호에 대응하는 전자파가 신호 처리에 의해 발생하지 않기 때문에, 광신호 (L₁) 의 은닉성이 확보되는 이점이 있다.
- [0176] 이하, 다른 실시예를 설명한다. 또한 이하의 설명에서 상기 서술한 실시예와 공통되는 부분에는 동일한 부호를 붙이고 설명을 생략한다.
- [0177] 도 30 은, 상기 서술한 도 18 및 도 22 에 나타내는 제 1 중계기 본체부 (RB₁₁) 가 전광학적으로 구성된 실시예를 나타내고 있다. 도 30 에 있어서, 파장 변환 장치 (118) 의 제 3 커플러 (132) 에 입력되는 입력 광신호 (L_{A11}) 의 일부가 광 커플러 (광분과/합과 소자 또는 광합과기/광합과기 ; 164) 에 의해 분기되고, 이어서 광 커플러 (166) 에 의해 연속광인 소정 파장, 예를 들어 파장 (λ₁ 내지 λ_N) 중 어느 한 파장의 연속광인 레이저 광 (L) 과 합과되고, 도 22 에 나타내는 제 1 광증폭 소자 (136) 와 동일하게 구성됨으로써 크로스 게인 변조 특성, 즉 상호 이득 변조 특성을 구비한 반도체 광증폭 소자 (SOA ; 168) 에 입력된다. 상기 연속광인 레이저 광 (L) 은, 예를 들어 도 19 또는 도 20 에 나타내는 레이저 광원 (126_{L1} 내지 126_{L_N}) 및 광합과기 (126_S), 도 21 에 나타내는 가변 레이저 광원 (126_{L_v}) 과 동일하게 구성된 레이저 광원 (170) 이 사용된다. 이 반도체 광증폭 소자 (168) 는 상기 제 1 반도체 광증폭 소자 (136) 나 제 2 반도체 광증폭 소자 (144) 에 비하여 상대적으로 응답 속도가 늦어지는 특성이 되도록 구성된다. 예를 들어, 상기 서술한 바와 같이 제 1 반도체 광증폭 소자 (136) 나 제 2 반도체 광증폭 소자 (144) 가 양자우물 또는 양자도트로 구성된 활성층을 구비하는 경우에는, 상기 반도체 광증폭 소자 (168) 는 벌크로 구성된 활성층을 구비하도록 구성된다. 이 반도체 광증폭 소자 (168) 는 그 이득 및/또는 편파 상태가 조정 설정됨으로써, 고속의 스위칭에 응답하지 않도록 되어 있다. 이것에 의해, 도 31 의 상단에 나타나는 입력 광신호 (L_{A11}) 가 입력되면, 그 입력 광신호 (L_{A11}) 의 진폭 변조 신호에 대응하는 파형의 제어광 신호 (L_c ; 도 31 의 제 2 단계 또는 제 3 단계) 가 상기 반도체 광증폭 소자 (168) 로부터 제 4 광 커플러 (제 2 광 합과기; 140) 로 입력되기 때문에, 도 31 의 밑에서 2 단계 또는 하단에 나타내는 바와 같이 진폭 변조된 파장 (λ₁ 또는 λ_N) 의 출력 광신호 (L₃) 가 광분배 장치 (150) 에 출력된다. 이 출력 광신호 (L₃) 의 진폭 변조 신호는, 예를 들어 분기 정보를 나타내고 있다. 본 실시예에서는, 상기 광 커플러 (164), 광 커플러 (166), 반도체 광증폭 소자 (SOA ; 168) 레이저 광원 (170) 은, 파장 변환해야 할 파장 및 행선 (분기) 정보를 부여하는 상기 제어광 (L_c) 을 출력하기 위한 전광학식 제어 장치 (172) 를 구성하고 있다.
- [0178] 본 실시예에 의하면, 상기 광 커플러 (164), 광 커플러 (166), 반도체 광증폭 소자 (168) 에 의해 생성되는 상기 광신호 (L_c) 는 상기 서술한 도 18 의 제어광 (L_c) 과 동일하게 진폭 변조에 의해 일련의 출력광의 선두부에 입력 광신호 (L_{A11}) 에 포함되는 것과 동일한 행선 정보를 리얼 타임으로 부여하는 것이기 때문에, 이러한 스위칭 작동에 대해서는 상기 서술한 실시예의 전자 제어 장치 (124) 가 불필요해져 전광학적으로 구성되는 이점이 있다.

[0179] 또한 본 실시예에서는, 광신호 (L_{A11}) 에 포함되는 진폭 변조 신호에 따라 제어광 발생 장치 (126) 로부터 그 진폭 변조 신호가 나타내는 행선 정보에 따른 파장의 제어광 (L_C) 을 발생시키는 전광학적 제어 장치를 구비한 것이기 때문에, 입력 광신호 (L_{A11}) 에 포함되는 진폭 변조 신호가 나타내는 행선 정보에 따른 신호의 제어광이 발생하도록 제어되는 점에서, 파장 변환 기능과 스위칭 기능을 갖는 상호 이득 변조형 파장 변환 장치 (118) 가 행선 정보에 대응한 파장의 광신호를 출력하여 광분배 장치에 의한 분배를 가능하게 하기 때문에, 고속이고 또한 소형인 라우팅 장치, 즉 광신호 전송 장치 또는 광신호 중계 장치가 가능해진다. 광학적 신호 처리에 의해 전자파가 발생하지 않기 때문에, 광신호의 은닉성이 확보되는 이점이 있다.

[0180] 도 32 는, 상기 도 30 의 파장 변환 장치 (118) 의 기술을 이용하여 구성된 전광학적 광신호 중계 장치 (180) 를 설명하기 위한 도 17 에 상당하는 도면이다. 광분파기 (S_1) 에 의해 분파된 복수의 광 중 파장 (λ_1) 의 입력 광신호 (L_{A11}) 를 대표로 하여 설명하면, 도 30 과 동일하게 파장 변환 장치 (118) 의 제 3 광 커플러 (제 1 광합파기 ; 132) 에 입력되는 입력 광신호 (L_{A11}) 의 일부가 광 커플러 (164) 에 의해 분기되고, 이어서 광 커플러 (166) 에 의해 연속광인 소정 파장, 예를 들어 파장 (λ_2 내지 λ_N) 중 어느 한 파장의 연속광인 레이저 광 (L) 과 합파되고, 제 1 광증폭 소자 (136) 와 동일하게 구성됨으로써 크로스 게인 변조 특성, 즉 상호 이득 변조 특성을 구비한 반도체 광증폭 소자 (SOA ; 168) 에 입력된다. 상기 연속광인 레이저 광 (L) 이 광분파기 (S_1) 에 의해 분파된 다른 파장 (λ_2 내지 λ_N) 중 어느 하나가 사용되는 점에서 도 30 의 실시예와 상이하다.

이로써, 도 31 에 나타내는 바와 같이 그 상단에 나타내는 입력 광신호 (L_{A11}) 가 입력되면, 그 입력 광신호 (L_{A11}) 의 진폭 변조 신호에 대응하는 파형의 광신호 (L_C ; 도 31 의 제 2 단계 또는 제 3 단계) 가 상기 반도체 광증폭 소자 (168) 에서 제 4 광 커플러 (제 2 광합파기 ; 140) 에 입력되기 때문에, 도 31 의 밑에서 2 단계 또는 하단에 나타내는 파장 (λ_1 또는 λ_N) 의 출력 광신호 (L_3) 가 광분배 장치 (150) 에 출력된다. 본 실시예에 의하면, 한층 더 전광학식으로 구성된다는 이점이 있다.

[0181] 이하, 또 다른 실시예를 설명한다.

[0182] 상기 서술한 실시예에 있어서, 다른 중계기 본체부 (RB_{MN}) 에 있어서 입력 광신호 (L_{AMN}) 인 광 패킷 신호를 소정 파장으로 변환하여 소정 섬유 (F_{BNM}) 에 출력하는 중계 처리 중에, 입력 광신호 (L_{A11}) 인 광 패킷 신호를 중계 처리하는 중계기 본체부 (RB_{11}) 로부터 그 소정 섬유 (F_{BNM}) 에 동일한 파장의 광신호를 중복하여 출력시켜 광신호의 중첩을 발생시킬 가능성이 있다. 이러한 경우에는, 예를 들어 도 18 의 실시예에서는, 전자 제어 장치 (124) 는 먼저 중계 처리하고 있는 중계기 본체부 (RB_{MN}) 가 광 패킷 신호의 종단을 확인하기 전에, 입력 광신호 (L_{A11}) 인 광 패킷 신호의 선두의 헤더부 (H) 에 진폭 변조 신호에 의해 부여되어 있는 헤더 정보를 검지한 경우에는, 그 광 패킷 신호에 우회를 지시하는 정보를 진폭 변조에 의해 부여하도록 구성되어 있다. 예를 들어, 최종 행선 정보는 변경하지 않지만, 도중의 어드레스를 진폭 변조에 의해 변경한다. 본 실시예에 의하면, 복수의 광 패킷 신호가 대략 동시에 동일한 전송로인 소정 섬유 (F_{BNM}) 로 송신되도록 할 때의 상호 충돌을 회피할 수 있다.

[0183] 도 33 은 다른 중계기 본체부 (RB_{MN}) 에 있어서 입력 광신호 (L_{AMN}) 인 광 패킷 신호를 소정 파장으로 변환하여 소정 섬유 (F_{BNM}) 에 출력하는 중계 처리 중에는, 그것에 시기적으로 중복하여 착신된 입력 광신호 (L_{A11}) 인 광 패킷 신호를 일시적으로 기억시키고, 먼저 상기 소정 파장으로 변환하고 있는 광 패킷 신호의 중계 처리가 완료된 후에 그 중계 처리를 가능하게 하도록 한 중계 장치 (110) 의 요부를 나타내는 도면이다. 도 33 에 있어서, 상기 광분배 장치 (150) 에 의해 분배된 광 패킷 신호를 일시적으로 기억하기 위해 길이가 다른 복수 개의 광섬유가 병렬 접속하여 이루어지는 복수의 광신호 기억 소자 (174) 와, 그 광신호 기억 소자 (174) 에서 출력된 광신호를 입력측으로 귀환시키기 위한 광귀환 전송로, 즉 귀환용 광섬유 (178) 와, 귀환용 광섬유 (178) 를 통해 입력측으로 전송된 대기용 파장 (λ_{01} 내지 λ_{03}) 중 어느 하나의 광 패킷 신호를 입력 광신호 (L_{A11}) 로서 제 1 커플러 (114) 에 다시 입력시키기 위한 광 커플러 (176) 가 구비되어 있다. 다른 중계기 본체부 (RB_{MN}) 에 있어서 입력 광신호 (L_{AMN}) 인 광 패킷 신호를 소정 파장으로 변환하여 소정 섬유 (F_{BNM}) 에 출력하는 중계 처리 중에, 광 패킷 신호의 선두의 헤더부 (H) 에 진폭 변조 신호에 의해 부여되어 있는 헤더 정보에 따라서, 본 중계기 본체부 (RB_{11}) 가 상기 소정 섬유 (F_{BNM}) 에 출력하는 행선 정보를 갖는 광 패킷 신호 (L_{A11}) 를 받

있다고 판정된 경우에는, 전자 제어 장치 (124) 는 그 광 패킷 신호 (L_{A11}) 는 일시 기억시켜야 한다고 판정한다. 전자 제어 장치 (124) 는 상기 다른 증계기 본체부 (RB_{MN}) 의 전자 제어 장치로부터의 신호에 응답하여, 상기 광 패킷 신호 (L_{A11}) 를 미리 설정된 대기용 파장 (λ_{01} 내지 λ_{03}) 중 어느 하나로 변환하기 위한 제어신호 (L_{C01} 내지 L_{C03}) 를 제어광 발생 장치 (126) 에서 출력시킨다. 광분배 장치 (150) 에서 출력된 대기 (일시 기억) 용 파장 (λ_{01} 내지 λ_{03}) 의 어느 하나의 광신호는 그 광분배 장치 (150) 에 접속된 광신호 기억 소자 (174) 중 어느 하나로 보내지고 그곳에서 소정 시간 기억된 후, 귀환용 광섬유 (178) 를 통해 광 커플러 (176) 로 전송되고, 그곳에서 입력 광신호 (L_{A11}) 로서 제 1 커플러 (114) 에 다시 입력되어, 상기 서술한 증계 처리가 다시 이루어진다. 상기 복수의 광신호 기억 소자 (174) 는, 예를 들어 상기 서술한 광지연 소자 (116) 와 동일하게, 그것에 기억시키는 광 패킷 신호가 필요로 하는 기억 시간에 대응하는 길이를 구비하기 때문에, 그 기억 시간만큼 전파를 위해 필요로 하는 광학적 길이가 서로 다른 복수 개의 광섬유를 각각 권회하여 각각 구성된다. 본 실시예에 의하면, 복수의 광 패킷 신호가 대략 동시에 동일한 전송로인 소정 섬유 (F_{BNM}) 에 송신되도록 할 때의 상호 충돌을 회피하는 것이 가능해진다.

[0184] 또한, 상기 서술한 도 18 의 실시예에 있어서, 전자 제어 장치 (124) 는 입력 광신호 (L_{A11} 내지 L_{A1N} , L_{A21} 내지 L_{A2N} , ... L_{AM1} 내지 L_{AMN}) 에 대하여, 예를 들어 원하는 파장을 원하는 전송로에 전송하도록, 그 처리 시간대를 파장군이나 전송로군 등으로 서로 상이하도록 파장 변환 장치 (118) 에 선택적으로 파장 변환 처리를 실행시키는 제어광 (L_c) 을 발생하도록 구성되어도 된다.

[0185] 또한 상기 서술한 파장 변환 장치 (118) 에 있어서, 제 3 커플러 (132) 및 제 4 광 커플러 (140), 제 1 광증폭 소자 (136) 및 제 2 광증폭 소자 (144) 및 제 1 파장 선택 소자 (138) 등의 구성 부품은 광섬유에 의해 연결되어도 되지만, 반도체 기판 또는 유리 기판과 같은 투광성 물질제 기판 위에 형성된 광도파로 등에 의해 결합되어도 된다.

[0186] 또한 상기 서술한 광분배 장치 (150) 는, 입력 포트 (150a) 에 접속된 제 1 슬래브 도파로 (150b) 와, 복수의 출력 포트 (150c) 에 접속된 제 2 슬래브 도파로 (150d) 와, 그들 제 1 슬래브 도파로 (150b) 및 제 2 슬래브 도파로 (150d) 사이에 형성된 길이가 다른 복수의 어레이 도파로 (150e) 와, 복수의 출력 포트 (150c) 에 접속된 분기 광섬유 (F_{111} 내지 F_{11M} , F_{121} 내지 F_{12M} , ... F_{1N1} 내지 F_{1NM}) 를 구비하고, 그 입력 포트 (150a) 에 입력된 파장 변환 장치 (118) 로부터의 출력광 (L_3 ; 입력광) 을 그 파장마다 복수의 출력 포트 (150c) 중 어느 하나, 즉 분기 광섬유 (F_{111} 내지 F_{11M} , F_{121} 내지 F_{12M} , ... F_{1N1} 내지 F_{1NM}) 중 어느 하나로 분배하도록 구성되어 있지만, 파장마다 다른 회절 격자의 회절 각도를 이용하여 그 입력광인 출력광 (L_3) 을 어레이형으로 배열된 복수의 분기 광섬유 (F_{111} 내지 F_{11M} , F_{121} 내지 F_{12M} , ... F_{1N1} 내지 F_{1NM}) 로 선택적으로 분배하는 회절 격자형 광 합성 분파기로 구성되거나, 또는 그 회절 격자 대신에 프리즘이 사용된 프리즘 광 합성 분파기로 구성되어도 된다. 이 경우에는, 광분배 장치 (150) 는 파장마다 다른 프리즘의 굴절 각도를 이용하여 입력광을 어레이형으로 배열된 복수의 어레이 도파로로 선택적으로 분배하는 프리즘형 광 분배기로 구성된다. 광분파기 (S_1 내지 S_M) 나 합파기 (T_1 내지 T_M) 도 동일하다.

[0187] 또 상기 서술한 실시예의 전자 제어 장치 (124) 대신에 복수의 광 트라이오드로 이루어지는 연산 장치 및 레이저 광원 등으로 구성되는 광연산 제어 장치가 사용되어도 된다. 전자 제어 장치 (124) 를 대신하는 전광학적 장치가 사용됨으로써, 광신호 증계 장치 (110) 의 전체가 광학 소자에 의해 구성된다.

[0188] 또한 상기 서술한 실시예에서는, 광 도파로로서 제 1 광섬유 (112), 제 2 광섬유 (120) 등이 사용되고 있었지만, 광 회로의 일부에 형성된, 이차원 방향에서 광을 유도하는 이차원 광 도파로나 삼차원 방향에서 광을 유도하는 삼차원 광 도파로가 사용되어도 된다.

[0189] 또한 상기 서술한 실시예에서는, 도 19, 도 20, 도 21 에 나타내는 제어광 발생 장치 (126) 에 있어서, 광 변조기 (126_{M1} 내지 126_{Mn} , 126_M) 가 제거되더라도 지장은 없다. 이 경우, 예를 들어 도 19, 도 20 의 광 변조기 (126) 에서는, 레이저 광원 (126_{L1} 내지 126_{Ln}) 이 선택적으로 온 오프 구동됨으로써, 파장이 다른 제어광 (L_c) 이 선택적으로 출력된다. 또한, 도 21 의 광 변조기 (126) 에서는, 가변 파장 레이저 광원 (126_{LV}) 의 DBR

층에 대한 주입 전류를 단계적으로 변화시킴으로써, 파장이 다른 제어광 (L_c) 이 선택적으로 출력된다.

- [0190] 도 34 내지 도 38 은, 원하는 타이밍으로 광신호를 취출하는 것이 가능한 광신호 기억 장치가, 고도 정보 처리를 위한 광통신을 위한 광합과/분과 장치에 적용된 예를 나타내는 것이다.
- [0191] 도 34 는 광신호 기억 장치 (210) 의 요부 구성을 설명하기 위한 도면이다. 도 34 에 있어서, 광 네트워크 등으로부터의 광 패킷 신호, 광 데이터 통신 신호 등의 광신호 (L_A) 를 전송하는 광섬유 (212) 에는, 광분과 합과기로서 기능하는 제 1 광 커플러 (214), 광지연 소자 (216) 및 상호 이득 변조형 파장 변환 장치 (광 스위칭 장치, 광신호 증폭 3 단자 장치 본체 ; 218) 가 차례로 접속되어 있다.
- [0192] 또한 광지연 소자 (216) 는, 상기 광섬유 (212) 내를 전송되는 광신호를 소정 시간만큼 지연시키기 위한 것으로, 예를 들어 소정 길이의 광섬유를 권회 (卷回) 하여 전파 거리를 형성함으로써 그 소정 전파 거리를 전파하는 전파 시간만큼 지연시키도록 구성된다. 이 광지연 소자 (216) 의 지연 시간은, 파장 변환 장치 (218) 내에서 그곳에서 증폭되는 광신호와 그 광신호의 전송선을 파장으로 나타내는 제어광이 동기하도록 미리 실험적으로 구해진다.
- [0193] 상기 제 1 광 커플러 (214) 에 의해 광섬유 (212) 내의 광신호에서 분기된 분기 광신호는, 광섬유 (220) 와 이것에 접속된 광전 신호 변환기 (222) 를 통해 전자 제어 장치 (224) 에 공급된다. 전자 제어 장치 (224) 는, 예를 들어 CPU 가 RAM 의 일시 기억 기능을 이용하면서 ROM 에 미리 기억된 프로그램에 따라 입력 신호를 처리하는 이른바 마이크로 컴퓨터에 의해 구성된다. 이 전자 제어 장치 (224) 는, 광섬유 (220) 를 통해 전송된 광신호에 포함되어 있는 진폭 변조로 나타내는 코드 신호, 즉 행선 정보에 기초하여 그 광신호를 라우팅하기 위해 그 행선 정보에 대응하는 파장 지령 신호를 제어광 발생 장치 (226) 에 공급한다. 예를 들어, 전자 제어 장치 (224) 는 광섬유 (220) 에서 입력되는 광신호 (L_A) 에 포함되는 행선 정보를 추출하여, 제어광 발생 장치 (226) 로부터 그 행선 정보에 대응하는 파장에 따른 제어광 (L_c) 을 발생시키는 것이다.
- [0194] 상기 제어광 발생 장치 (226) 는, 미리 설정된 복수 종류의 파장 (λ_c) 의 제어광 (L_c) 을 출력하는 제어 광원을 갖고, 상기 전자 제어 장치 (224) 로부터의 지령 신호, 즉 광신호 (L_1) 에 포함되는 분기 정보에 따라 선택된 파장 지령 신호에 따라 그 분기 정보에 대응하는 파장 (λ_c) 을 갖는 제어광 (L_c) 을 상기 파장 변환 장치 (218) 에 대하여 공급한다. 제어광 발생 장치 (226) 는, 전송선의 출력 광섬유 (F_1 내지 F_N) 에 대응하는 복수 종류 예를 들어 N 종류의 파장 $\lambda_1, \lambda_2, \lambda_3, \dots, \lambda_N$ 의 제어광 (L_c) 을 택일적 또는 선택적으로 발생시킨다. 상기 서술한 실시예의 도 19, 도 20, 도 21 은 그 제어광 발생 장치 (226) 의 구성예를 각각 나타내고 있다. 또한, 본 실시예의 광섬유 (212), 제 1 광커플러 (214), 광지연 소자 (216), 파장 변환 장치 (218), 광섬유 (220), 광전 신호 변환기 (222), 전자 제어 장치 (224), 제어광 발생 장치 (226), 광신호 분배 장치 (250) 는, 상기 서술한 실시예의 광섬유 (112), 제 1 광커플러 (114), 광지연 소자 (116), 파장 변환 장치 (118), 광섬유 (120), 광전 신호 변환기 (122), 전자 제어 장치 (124), 제어광 발생 장치 (126), 광신호 분배 장치 (150) 와 동일하게 구성된 것이고, 파장 변환 장치 (218) 및 광신호 분배 장치 (250) 는 상기 서술한 광신호 증폭 3 단자 장치 (128) 와 동일한 광신호 증폭 3 단자 장치 (228) 를 구성하고 있다.
- [0195] 도 34 로 되돌아가, 상기 파장 변환 장치 (218) 로부터의 출력광 (L_3) 은, 그 파장 즉 제어광 (L_c) 의 파장 $\lambda_1, \lambda_2, \lambda_3, \dots, \lambda_N$ 마다 광분배 장치 (250) 에 의해 복수의 도파로에 대응하도록 미리 정해진 크로스 커넥트 섬유 $F_1, F_2, F_3, \dots, F_N$ 으로 각각 선택적으로 분배된다. 또한, 그것들과 다른 바이어스광 (L_2) 과 동일한 파장 (λ_b) 의 광은 분기 광섬유 (F_b) 에 분배된다. 예를 들어, 출력광 (L_3) 이 단색인 경우에는 크로스 커넥트 섬유 $F_1, F_2, F_3, \dots, F_N$ 중의 1 개에 분배되지만, 2 종류의 혼합색인 경우에는 크로스 커넥트 섬유 $F_1, F_2, F_3, \dots, F_n$ 중의 어느 하나 2 개의 균으로 분배된다. 상기 크로스 커넥트 섬유 F_1 및 F_2 는, 광신호 (L_A) 를 합과 처리하기 위한 광 부가 처리 회로 (252) 및 광신호 (L_A) 를 분과 처리하기 위한 광 드롭 처리 회로 (254) 에 접속되어 있고, 크로스 커넥트 섬유 (F_3 내지 F_N) 는 광 버퍼 메모리 소자 (M_3 내지 M_N) 에 접속되어 있다. 상기 광 버퍼 메모리 소자 (M_3 내지 M_N) 는, 예를 들어 소정 길이의 광섬유가 권회된 것으로, 그 소정 길이의 광섬유 내의 전파 시간에 대응하는 지연 시간만큼 지연시켜 광신호 (L_A) 를 출력하는 지연 소자이다.

- [0196] 상기 광 버퍼 메모리 소자 (M_3 내지 M_N) 으로부터 출력된 광신호 (L_A) 는, 광귀환 전송로를 구성하는 귀환용 광섬유 (256) 와 제 1 광커플러 (214) 와 동일하게 구성된 제 5 광커플러 (광합과기 ; 258) 를 통해 광신호 (L_A) 가 제 1 광커플러 (214) 보다도 상류측의 광섬유 (212) 로 귀환됨으로써, 제 1 광커플러 (214), 광지연 소자 (216), 과장 변환 장치 (218), 광분배 장치 (250), 광 버퍼 메모리 (M_3 내지 M_N) 의 어느 하나, 귀환용 광섬유 (256), 제 5 광커플러 (258) 로 이루어지는 주회로에서 주회된다.
- [0197] 이상과 같이 구성된 광신호 기억 장치 (210) 에 있어서, 광섬유 (212) 에 의해 전송된 광신호 (L_A) 는, 그것에 포함되는 행선 신호 (라벨링) 가 전자 제어 장치 (224) 에 의해 추출되어, 그 행선 신호가 나타내는 전송선으로 분배되도록, 그 행선 신호에 대응하는 과장의 제어광 (L_C) 이 출력되도록 제어광 발생 장치 (226) 가 전자 제어 장치 (224) 에 의해 제어된다. 과장 변환 장치 (218) 는, 상기 제어광 (L_C) 의 과장이 λ_1 인 경우에는, 그것으로부터 출력되는 출력광 (L_3) 은, 과장이 λ_1 의 광신호 (L_A) 로 되기 때문에, 광분배 장치 (250) 에 있어서 광 부가 처리 회로 (252) 를 향하여 분배 즉 합과 또는 분기된다. 또한, 상기 제어광 (L_C) 의 과장이 λ_2 인 경우에는, 과장 변환 장치 (218) 로부터 출력되는 출력광 (L_3) 은, 과장이 λ_2 의 광신호 (L_A) 로 되기 때문에, 광분배 장치 (250) 에 있어서 광 드롭 처리 회로 (254) 를 향하여 분배 즉 합과 또는 분기된다.
- [0198] 그러나, 상기 광신호 (L_A) 를 즉시 광 부가 처리 회로 (252) 또는 광 드롭처리 회로 (254) 에 전송시키는 것이 부적당한 경우에는, 전자 제어 장치 (224) 의 전자 처리에 의해, 그 광신호 (L_A) 는 외부로부터의 판독 타이밍 신호 (R) 의 수신 또는 그 광신호 (L_A) 에 포함되는 기억 시간의 경과까지 동안 기억된 후에 취출된다. 즉, 제어광 발생 장치 (226) 로부터 과장 변환 장치 (218) 로 출력되는 제어광 (L_C) 의 과장이 λ_3 내지 λ_N 의 어느 하나 예를 들어 λ_3 으로 되면, 과장 변환 장치 (218) 로부터 출력되는 출력광 (L_3 ; 광신호 (L_A)) 의 과장이 λ_3 으로 되기 때문에, 광분배 장치 (250) 에 있어서 광 버퍼 메모리 (M_3) 를 향하여 분배된다. 이 광신호 (L_A) 는, 광 버퍼 메모리 (M_3) 에 있어서 일정 시간 기억된 후, 귀환용 광섬유 (256), 제 5 광커플러 (258), 제 1 광커플러 (214), 광지연 소자 (216), 과장 변환 장치 (218), 광분배 장치 (250), 광 버퍼 메모리 (M_3) 로 이루어지는 주회로에서 반복 주회되어 기억된다. 이 주회 중의 광신호 (L_A) 가 과장 변환 장치 (218) 를 통과할 때는, 제어광 발생 장치 (226) 로부터 과장 변환 장치 (218) 로 출력되는 제어광 (L_C) 의 과장은 λ_3 으로 된다. 이러한 광신호 (L_A) 의 기억 중에서 또 다른 광신호가 입력되고 또한 그것을 기억하는 경우에는, 상기 과장 λ_3 과는 다른 과장 예를 들어 λ_4 로 상기와 동일하게 변환되고 또한 상기와 동일하게 귀환용 광섬유 (256), 제 5 광커플러 (258), 제 1 광커플러 (214), 광지연 소자 (216), 과장 변환 장치 (218), 광분배 장치 (250), 광 버퍼 메모리 (M_4) 로 이루어지는 주회로에서 반복 주회 됨으로써 기억된다.
- [0199] 그리고, 예를 들어 광 부가 처리 회로 (252) 로 취출하기 위한 취출 타이밍 신호 (R) 가 외부로부터 전자 제어 장치 (224) 에 공급되면, 전자 제어 장치 (224) 는, 귀환용 광섬유 (256), 제 5 광커플러 (258), 제 1 광커플러 (214), 광지연 소자 (216), 과장 변환 장치 (218), 광분배 장치 (250), 광 버퍼 메모리 (M_3) 로 이루어지는 주회로에서 반복 주회되는 광신호 (L_A) 를 상호 이득 변조형 과장 변환 장치 (218) 에 있어서 출력용 과장 λ_1 로 변환하기 위한 과장 λ_1 의 제어광 (L_C) 을, 제어광 발생 장치 (226) 로부터 발생시킨다. 이 결과, 광신호 (L_A) 는 광분배 장치 (250) 에 의해서 광 부가 처리 회로 (252) 를 향하여 분배됨으로써 그 광 부가 처리 회로 (252) 에 출력된다. 전자 제어 장치 (224) 는, 그와 같은 광신호 기억 제어 수단으로서도 가능하고 있다.
- [0200] 상기 서술한 바와 같이, 본 실시예의 광신호 기억 장치 (210) 에 있어서는, 광신호 기억 제어 수단으로서 기능하는 전자 제어 장치 (224) 는, 귀환용 광섬유 (256), 제 5 광커플러 (258), 제 1 광커플러 (214), 광지연 소자 (216), 과장 변환 장치 (218), 광분배 장치 (250), 광 버퍼 메모리 (M_3) 로 이루어지는 주회로에서 반복 주회되는 광신호 (L_A) 를 상호 이득 변조형 과장 변환 장치 (218) 에 있어서 출력용 과장 (λ_1) 으로 변환하기 위한 과장 (λ_1) 의 제어광 (L_C) 을 제어광 발생 장치 (226) 로부터 발생시키기 때문에, 그 광신호 (L_A) 는, 임의의 시간만큼 기억됨과 함께, 외부로부터 공급되거나 또는 광신호 (L_A) 에 포함되는 기억 신호 출력 정보 (판독 타이밍

신호 (R)) 가 나타내는 출력 시기에 응답하여, 임의의 타이밍 (취출 시각) 에 있어서 광신호 (L_A) 가 취출된다.

[0201] 또한, 본 실시예에 있어서, 광신호 기억 제어 수단으로서 기능하는 전자 제어 장치 (224) 는, 상호 이득 변조형 파장 변환 장치 (218) 에 입력되는 광신호 (L_A) 의 파장을 기억용 파장 (λ_3 내지 λ_N) 의 어느 하나로 변환하기 위한 제어광 (L_C) 을 제어광 발생 장치 (226) 로부터 발생시키기 때문에, 입력된 광신호 (L_A) 는 그 기억용 파장 (λ_3 내지 λ_N) 중 어느 하나로 변환됨으로써, 상호 이득 변조형의 파장 변환 장치 (218), 광분배기 (250), 광 버퍼 메모리 소자 (M₃ 내지 M_N) 의 어느 하나, 광귀환 전송로 (256), 제 5 광커플러 (258), 제 1 광커플러 (214), 및 광지연 소자 (216) 를 반복 경유하는 주회 전송로에서 주회됨으로써, 그 광신호 (L_A) 의 기억이 개시된다.

[0202] 또한, 본 실시예에서는, (a) 광섬유 (212) 내를 전파하는 광신호 (L_A) 를 분기시켜 전자 제어 장치 (224) 에 공급하기 위한 제 1 광커플러 (광분파기 ; 214) 와, (b) 그 제 1 광커플러 (214) 에 의해 분기된 광신호를 전기신호로 변환하여 전자 제어 장치 (224) 에 공급하는 광전 신호 변환기 (222) 와, (c) 그 광섬유 (212) 에 있어서 그 제 1 광커플러 (214) 보다도 하류측에 형성되고, 그 제 1 광섬유 (212) 로부터 상호 이득 변조형의 파장 변환 장치 (218) 에 입력시키는 광신호 (L_A) 를 지연시키는 광지연 소자 (216) 가 형성되고, 상기 전자 제어 장치 (224) 는 상기 광신호 (L_A) 에 포함되는 행선 정보에 대응하는 파장의 제어광 (L_C) 을 제어광 발생 장치 (226) 로부터 발생시키는 것이기 때문에, 파장 변환 기능과 스위칭 기능을 갖는 상호 이득 변조형 파장 변환 장치 (218) 가 행선 정보에 대응한 파장의 광신호를 출력하여 광분배 장치 (250) 에 의한 분배를 가능하게 하기 때문에, 고속이고 소형인 라우팅 장치 즉 광신호 전송 장치 또는 광신호 중계 장치가 가능해진다. 또한, 광신호 (L_A) 의 일부가 제 1 광커플러 (214) 로부터 분기되어 전자 제어 장치 (224) 에 공급되는 한편, 그 광신호 (L_A) 의 다른 일부가 광지연 소자 (216) 에 의해 지연되어 파장 변환 장치 (218) 에 공급되기 때문에, 전자 제어 장치 (224) 에 있어서의 전자 신호 처리에 사용되는 지연 시간에도 불구하고, 제어광 발생 장치 (226) 로부터 파장 변환 장치 (218) 에 공급되는 제어광 (L_C) 이 그 파장 변환 장치 (218) 에 있어서의 광신호 (L_A) 와 바람직하게 동기된다.

[0203] 또한, 본 실시예에서는, 상호 이득 변조형의 파장 변환 장치 (218) 는, (a) 입력된 광을 크로스 게인 변조 특성을 이용하여 증폭 및 파장 변환하여 출력하기 위한 제 1 광증폭 소자 (236) 및 제 2 광증폭 소자 (244) 와, (b) 광섬유 (212) 로부터 입력된 제 1 파장 (λ_1) 의 신호광 (L_A) 과, 그 신호광 (L_A) 과는 다른 파장 (λ_b) 의 연속 광인 레이저광 (제 2 입력광, 바이어스광 ; L₂) 을 합파하여 제 1 광증폭 소자 (236) 에 입력시키는 제 3 광커플러 (제 1 광합파기 ; 232) 와, (c) 제 1 광증폭 소자 (236) 로부터의 광으로부터 제 2 파장 (λ_2) 의 광을 선택하는 제 1 파장 선택 소자 (238) 와, (d) 그 제 1 파장 선택 소자 (238) 에 의해 선택된 제 2 파장 (λ_2) 의 광과 제 3 파장 (λ_3) 의 제어광 (L_C) 을 합파하여 제 2 광증폭 소자 (244) 로 입력시키는 제 4 광커플러 (제 2 광합파기 ; 240) 를 포함하고, 제 3 파장 (λ_3) 의 출력광 (L₃) 은, 제어광 (L_C) 과 동일한 파장의 광이고, 제 1 파장 (λ_1) 의 신호광 (L₁) 및/또는 제 3 파장 (λ_3) 의 제어광 (L_C) 의 강도 변화에 응답하여 변조되는 것으로부터, 신호광 (L_A) 과 레이저광 (제 2 입력광 ; L₂) 이 입력된 제 1 광증폭 소자 (236) 에서 나온 광으로부터 선택된 제 2 파장 (λ_2) 의 광과 제어광 (L_C) 이 제 2 광증폭 소자 (244) 로 입력될 때, 그 제 2 광증폭 소자 (244) 에서 나온 광으로부터 선택된 제 3 파장 (λ_3) 의 변조광 (L₃) 또는 출력광 (L₄) 은, 신호광 (L₁) 및/또는 제어광 (L_C) 의 강도 변화에 응답하여 변조된 광이고, 제어광 (L_C) 에 대한 신호증폭률이 적어도 2 이상의 크기인 증폭 신호로 되기 때문에, 광신호 (L₁) 의 증폭 처리를 제어광 (L_C) 을 사용하여 직접 실시할 수 있다.

[0204] 이하, 광신호 기억 장치 (210) 의 다른 실시예를 설명한다.

[0205] 상기 서술한 전자 제어 장치 (224) 는 상호 이득 변조형 파장 변환 장치 (218), 광분배기 (250), 광 버퍼 메모리 소자 (M₃ 내지 M_N) 의 어느 하나, 광귀환 전송로 (256), 제 5 광커플러 (258), 제 1 광커플러 (214), 및 광지연 소자 (216) 를 반복하여 경유하는 주회 전송로에서 주회됨으로써 기억되는 광신호 (L_C) 의 게인의 증감을 억제하도록, 그 주회되는 신호광 (L_A) 또는 상호 이득 변조형 파장 변환 장치 (218) 에 공급되는 제어광 (L_C) 을 제어하는 광신호 게인 제어 수단을, 추가로 포함하는 것이어도 된다. 즉, 전자 제어 장치 (224) 는, 미리

기억된 프로그램에 따라서 제 1 광커플러 (214) 및 광전 신호 변환기 (222) 를 통해 입력되는 주회되는 신호광 (L_A) 의 계인이 일정해지도록 제어광 (L_C) 을 제어한다. 예를 들어 신호광 (L_A) 의 계인이 저하되면, 상호 이득 변조형 파장 변환 장치 (218) 에 있어서 그 신호광 (L_A) 이 증폭되도록 제어광 (L_C) 의 계인을 크게 하고, 신호광 (L_A) 의 계인이 증가하면, 상호 이득 변조형 파장 변환 장치 (218) 에 있어서 그 신호광 (L_A) 이 감소되도록 제어광 (L_C) 의 계인을 작게 한다.

[0206] 도 35 는, 또 다른 실시예의 광신호 기억 장치 (270) 를 나타내고 있다. 본 실시예의 광신호 기억 장치 (270) 는, 상기 서술한 실시예의 광신호 기억 장치 (210) 에 대하여, 주회되는 광신호 (L_A) 의 기억 시간 (주회수) 에 따르는 강도 변동, 예를 들어 발진적인 증가 또는 감쇠를 억제하기 위한 귀환 광증폭 장치 (272) 가 귀환용 광섬유 (256) 에 장치된 점, 전자 제어 장치 (224) 는 상기의 기능 중, 주회됨으로써 기억되는 광신호 (L_C) 의 계인이 일정해지도록 상호 이득 변조형 파장 변환 장치 (218) 에 공급되는 제어광 (L_C) 을 제어하는 광신호 계인제어 기능이 형성되어 있지 않은 점이 상이하고, 그 외에는 동일하게 구성되어 있다. 또한, 본 실시예에서는, 제 1 계인 제어용 광증폭 소자 (276) 및 제 2 계인 제어용 광증폭 소자 (280) 의 응답 시간 (응답 특성) 이 제 1 광증폭 소자 (236) 및 제 2 광증폭 소자 (244) 보다도 길게 지연되어 설정되어 있다. 예를 들어, 제 1 계인 제어용 광증폭 소자 (276) 및/또는 제 2 계인 제어용 광증폭 소자 (280) 는, 예를 들어 예르븀 원소 등의 희토류 원소가 광섬유나 광도파로 내에 도핑됨으로써, 3 준위계 또는 4 준위계의 에너지 준위가 그 광투과 매체 내에 구성된 광증폭 소자 등, 상호 이득 변조의 응답 시간이 느린 광증폭 소자로 구성된다. 응답 시간이 느린 광증폭 소자로 구성됨으로써, 주회되는 광신호 (L_A) 의 신호성분이 평활화되어 그 신호 계인의 변화가 용이하게 검출된다.

[0207] 상기 귀환 광증폭 장치 (272) 는, 광신호 계인 제어 수단에 대응하는 것으로서, 파장 변환 장치 (218) 의 제 2 광증폭 소자 (244) 로부터의 출력광에 포함되는 바이어스광 (L_2) 과 동일 파장 (λ_b) 의 광의 계인 감소에 근거하여 귀환용 광섬유 (256) 에 의해 귀환되는 광신호 (L_A) 를 증폭하는 것이다. 즉, 귀환 광증폭 장치 (272) 는, 파장 (λ_p) 의 일정한 레이저광을 출력하는 레이저 광원 (274) 과, 상기 광분배 장치 (250) 로부터 섬유 (F_b) 를 통해 출력되는 바이어스광 (L_2) 과 동일한 파장 (λ_b) 의 광과 상기 파장 (λ_p) 의 레이저광을 받아 그 바이어스광 (L_2) 과 동일한 파장 λ_b 의 광의 계인 증가에 따라 계인이 감소하는 파장 (λ_p) 의 계인 제어광 (L_5) 을 출력하는 제 1 계인 제어용 광증폭 소자 (276) 와, 그 제 1 계인 제어용 광증폭 소자 (276) 의 출력광으로부터 파장 (λ_p) 의 광을 통과시키는 필터 (278) 와, 그 필터 (278) 를 통과한 파장 (λ_p) 의 광과 귀환되는 광신호 (L_A) 를 받아 그 계인 제어광 (L_5) 의 감소에 따라 계인이 증가하는 광신호 (L_A) 를 출력하는 제 2 계인 제어용 광증폭 소자 (280) 와, 그 제 2 계인 제어용 광증폭 소자 (280) 로부터의 출력광으로부터 파장 (λ_3 내지 λ_N) 의 어느 하나의 파장인 광신호 (L_A) 를 통과시키거나 또는 파장 (L_5) 의 광만 통과시키지 않는 필터 (282) 를 구비하고 있다. 상기 제 2 계인 제어용 광증폭 소자 (280) 에 의해, 주회되는 광신호 (L_A) 의 계인의 증감과는 반대인 바이어스광 (L_2) 과 동일한 파장 (λ_b) 의 광의 계인의 증감에 따라, 귀환되는 광신호 (L_A) 의 계인이 증감됨으로써, 그 광신호 (L_A) 의 주회마다의 계인의 증가나 저하가 억제되어, 거의 일정한 계인으로 유지된다. 본 실시예에 의하면, 상기 서술한 실시예와 같은 효과가 얻어지는 것에 더하여, 빠른 응답 신호는 그대로이지만, 느린 감쇠의 변화가 억제되기 때문에, 기억을 위해 주회되는 광신호 (L_A) 의 계인의 증가나 저하가 억제되어 거의 일정한 계인으로 유지되는 이점이 있다.

[0208] 도 36 은, 상기 광신호 기억 장치 (270) 의 작동을 설명하는 타임차트이다. 광신호 (L_A) 가 기억해야 할 신호인 경우에는, 입력된 그 광신호 (L_A) 는, 파장 변환 장치 (218) 에 있어서 제어광 (L_C (λ_3)) 에 따라서 기억용 파장 예를 들어 λ_3 으로 변환됨과 함께 광분배 장치 (250) 에 의해서 광 버퍼 메모리 (M_3) 에 분배되고, 이후는 그 광 버퍼 메모리 (M_3), 귀환용 광섬유 (256), 귀환 광증폭 장치 (272), 귀환용 광섬유 (256), 제 5 광커플러 (258), 파장 변환 장치 (218), 광분배 장치 (250) 로 이루어지는 주회로를 따라 광신호 (L_A) 가 주회된다. 이 때, 귀환 광증폭 장치 (272) 에 의해서 주회되는 광신호 (L_A) 의 계인의 감쇠가 억제되어 일정하게 유지되기 때문에, 도 36 의 최상단이 입력된 광신호 (L_A) 라고 하면, 주회되는 광신호 (L_A) 는 그 하단에 나타내는

상태로 된다. 이러한 주회에 의해 기억되어 있는 광신호 (L_A) 가 추출되는 경우에는, 임의의 타이밍으로 임의의 구간만 파장 변환 장치 (218)에 있어서 제어광 (L_C (λ_1)) 에 따라 출력용 파장 예를 들어 λ_1 으로 변환되면, 광분배 장치 (250) 에 의해 광 부가 처리 회로 (252) 에 출력된다. 도 36 의 아래부터 3 단계에 나타내는 과정은 그 광신호 (L_A) 의 출력 파형을 나타내고 있다. 또한, 도 36 의 아래부터 2 단계는 상기의 출력에 의해 남겨진 다른 출력 파형을 나타내고 있다.

[0209] 그리고, 도 37 은, 상기 귀환 광증폭 장치 (272) 가 형성되지 않고, 주회되는 광신호 (L_A) 의 계인의 감쇠가 억제되지 않은 경우의 신호 파형을 나타내고 있다. 예를 들어, 상기 광신호 기억 장치 (270) 에 있어서 귀환 광증폭 장치 (272) 가 구비되지 않은 경우나 전자 제어 장치 (224) 에 광신호 계인 제어 수단이 구비되지 않은 경우의 도 34 의 광신호 기억 장치 (210) 의 경우의 신호 파형이다. 이 도 37 의 상단 및 하단은, 도 36 의 최상단 및 그 아래의 단계에 대응하고 있다.

[0210] 도 38 은 본 발명의 다른 실시예의 광신호 기억 장치 (290) 를 나타내고 있다. 본 실시예의 광신호 기억 장치 (290) 는, 상기 서술한 실시예의 광신호 기억 장치 (210) 에 대하여, 광지연 소자 (216) 및 제 1 광커플러 (214) 가 생략된 점, 전자 제어 장치 (224) 대신에 전광학적 연산 제어 장치 (292) 가 설치되어 있는 점, 귀환용 광섬유 (256) 에 의해 귀환되는 광신호 (L_A) 의 일부를 분기하여 전광학적 연산 제어 장치 (292) 에 입력시키기 위한 제 1 광커플러 (214) 와 동일한 광커플러 (294) 가 형성되어 있는 점, 그 전광학적 연산 제어 장치 (292) 가 주회되는 광신호 (L_A) 의 기억시간 (주회수) 에 따르는 감쇠에 근거하여 그 감쇠를 억제하는 광신호 계인 제어 수단으로서 기능하는 점이 상이하고, 다른 것은 동일하게 구성되어 있다.

[0211] 상기 전광학적 연산 제어 장치 (292) 는, 예를 들어, 파장 (λ_3) 의 연속광을 출력하는 레이저 광원과, 그 파장 (λ_3) 의 레이저광과 외부로부터의 타이밍신호 (R) 를 합파하는 광커플러와, 그 광커플러에 의해 합파된 광을 받아 들여, 판독 타이밍 신호 (R) 의 판독 구간만 파장 (λ_3) 의 제어광 (L_C) 을 출력시키는 상기 상호 이득 변조형 파장 변환 장치 (218) 와 동일한 파장 변환 장치로 이루어지는 1 세트의 광제어 회로를 N 세트 구비하는 것에 의해, 임의의 타이밍으로 공급되는 판독 타이밍 신호 (R) 에 응답하고, 주회에 의해 기억되어 있는 광신호 (L_A) 가 추출되도록 한다. 또한, 상기 전광학적 연산 제어 장치 (292) 는, 상기 광커플러 (294) 로부터 공급되는 주회 중의 광신호 (L_A) 를 받아 그 계인의 감쇠를 나타내는 포락선을 형성하는 저응답성의 광지연 소자를 구비하고, 그 광지연 소자로부터 출력되는 파장 (λ_3) 의 감쇠곡선을 나타내는 광을 제어광 (L_C) 으로서 상기 상호 이득 변조형의 파장 변환 장치 (218) 에 공급하도록 구성된다. 이것에 의해, 상호 이득 변조형의 파장 변환 장치 (218) 로부터 출력되는 파장 (λ_3) 의 광신호 (L_A) 의 주회에 의한 감쇠가 억제된다. 본 실시예에 의하면, 상기 서술한 도 35 의 실시예와 동일한 효과가 얻어진다.

[0212] 또한, 상기 서술한 광분배 장치 (250) 는, 간섭막형 광분배 장치이어도 된다. 간섭막에 분류되는 다층필터는 SiO_2 의 박막과 TiO_2 의 박막이 교대로 수십 층 적층됨으로써 특정한 파장을 반사시키도록 구성된다.

[0213] 또한, 상기 서술한 실시예의 전자 제어 장치 (224) 대신에, 복수의 광 트라이오드로 이루어지는 연산장치 및 레이저 광원 등으로 구성되는 광연산 제어 장치가 사용되어도 된다. 전자 제어 장치 (224) 대신 전광학적 장치가 사용됨으로써, 광신호 기억 장치 (210) 의 전체가 광학소자에 의해 구성된다.

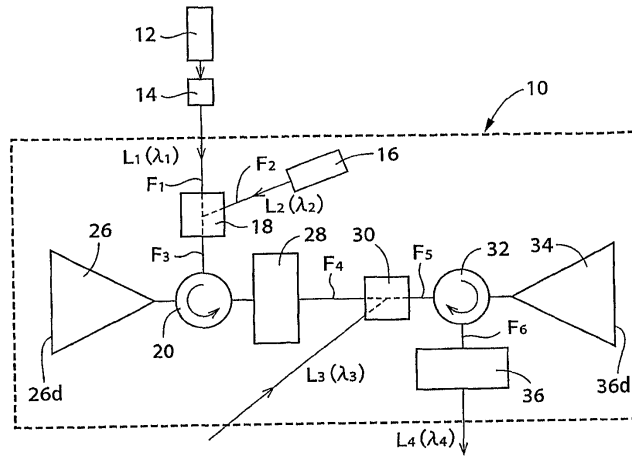
[0214] 또한, 상기 서술한 실시예의 광신호 기억 장치 (210) 에 있어서, 광 부가 처리 회로 (252), 광 드롭 처리 회로 (254), 광 버퍼 메모리 (M_3 내지 M_N) 의 수는 여러 가지 변경될 수 있는 것으로, 그것들의 일부가 제거 또는 추가되어도 상관없다.

[0215] 또한, 예를 들어 상호 이득 변조형 파장 변환 장치 (218) 에 있어서, 제어광 (L_C) 의 파장 (λ_c) 은 신호광 (L_A) 의 파장 (λ_1) 과 동일하게 되어도 된다. 이 경우에는, 상호 이득 변조형 파장 변환 장치 (18) 로부터의 출력광 (L_3) 의 파장은, 신호광 (L_A) 의 파장 λ_1 과 동일한 것으로 된다.

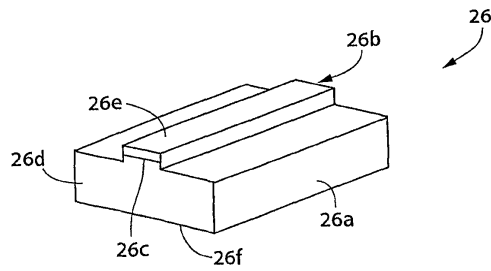
[0216] 또한, 상기 서술한 것은 어디까지나 본 발명의 일 실시예이고, 본 발명은 그 주지를 일탈하지 않는 범위에서 여러 가지 변경이 추가될 수 있다.

도면

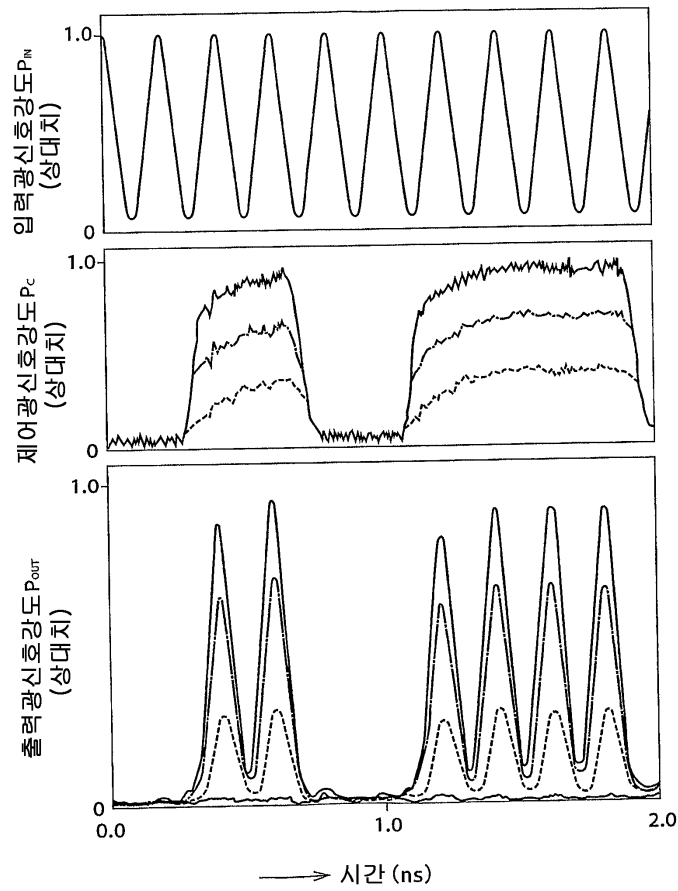
도면1



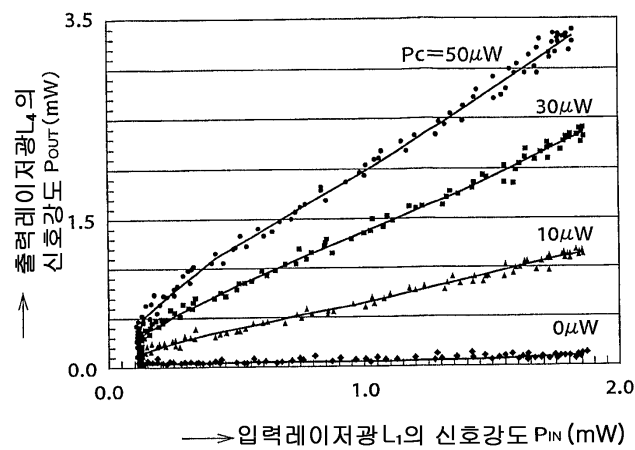
도면2



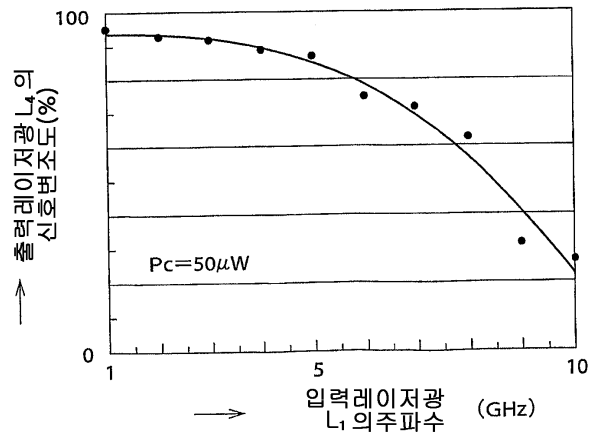
도면3



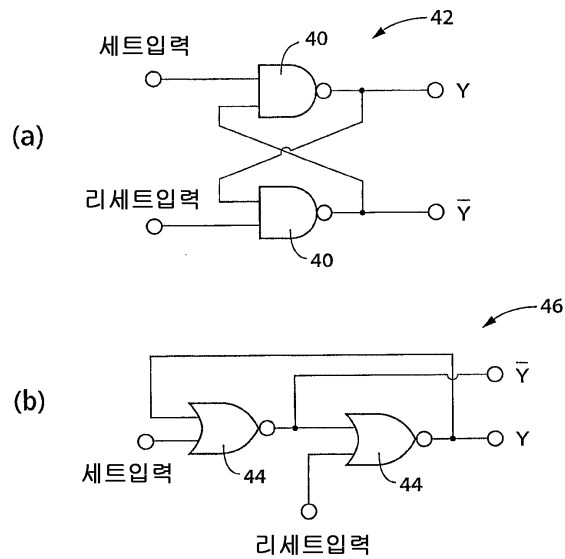
도면4



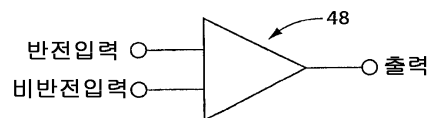
도면5



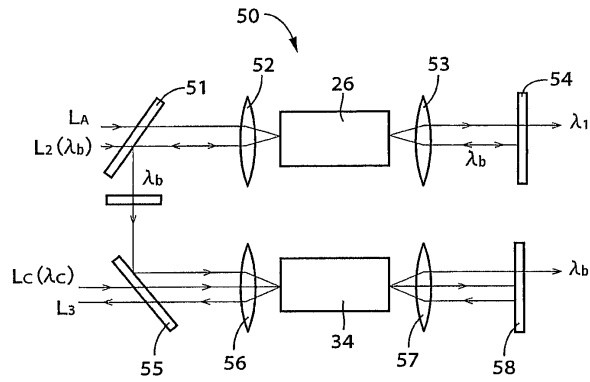
도면6



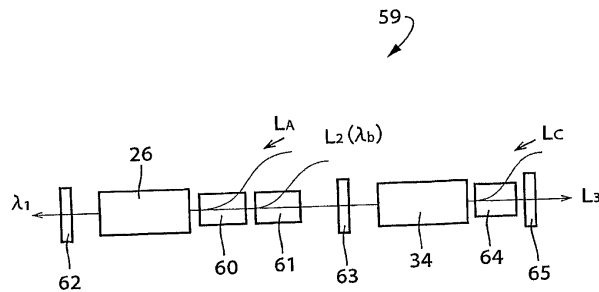
도면7



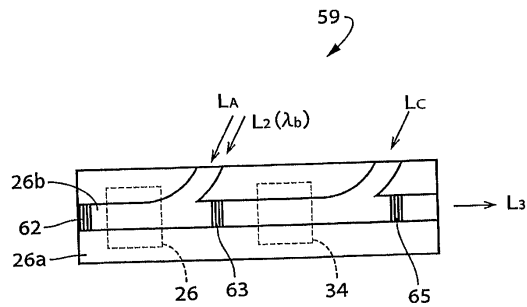
도면8



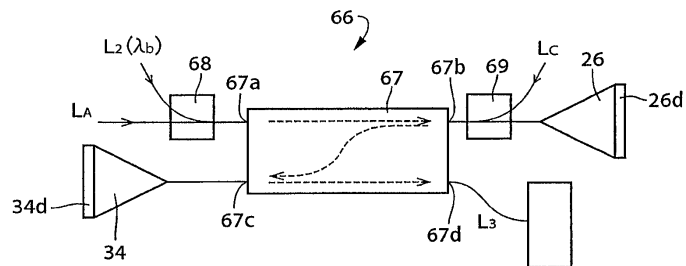
도면9



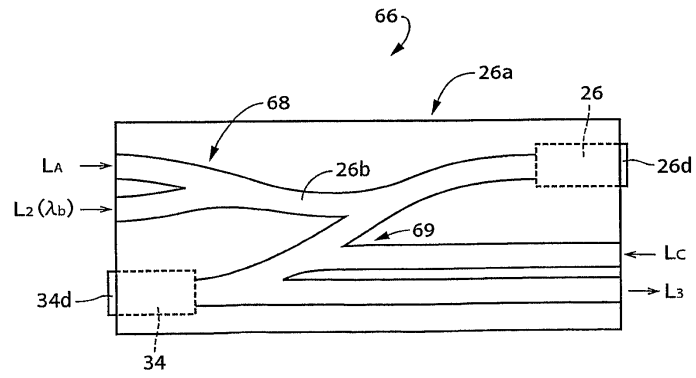
도면10



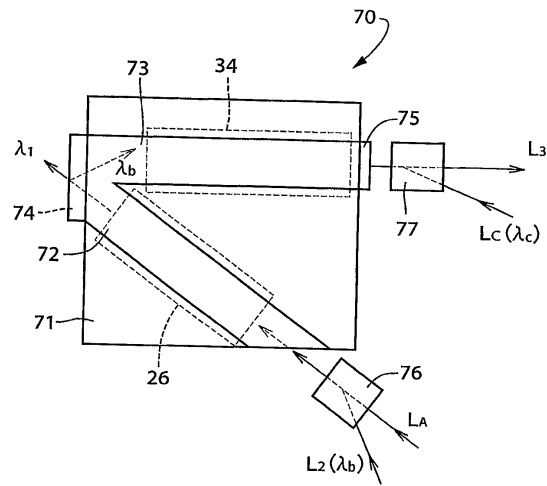
도면11



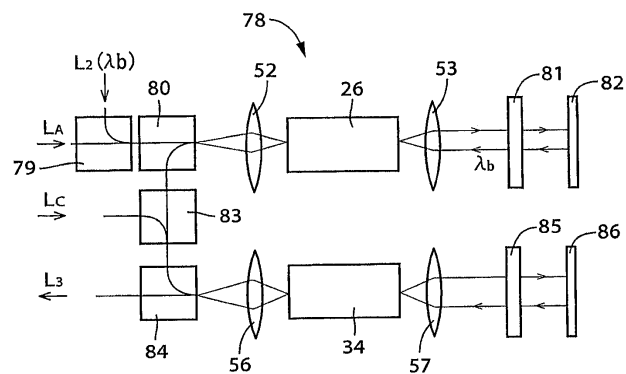
도면12



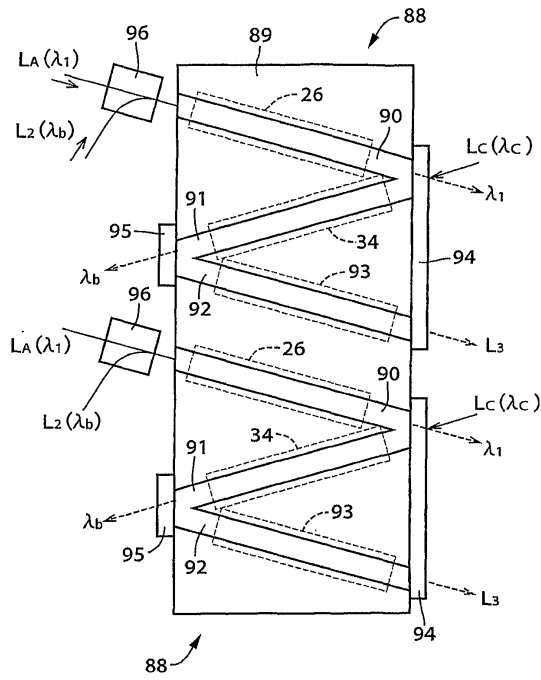
도면13



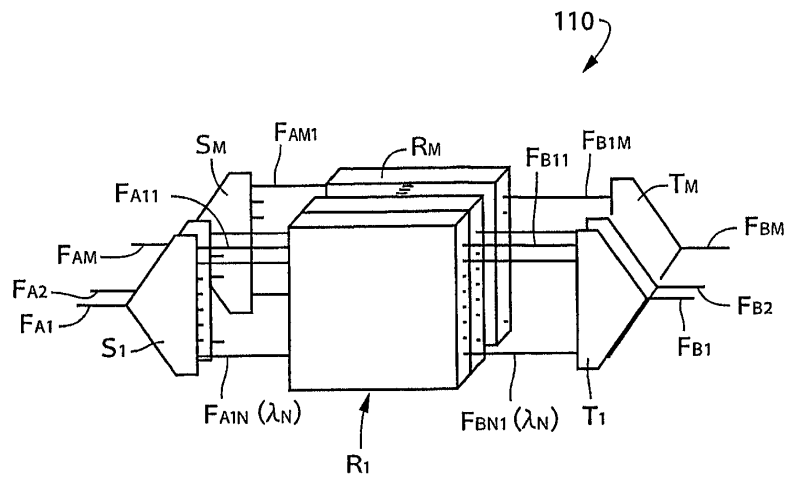
도면14



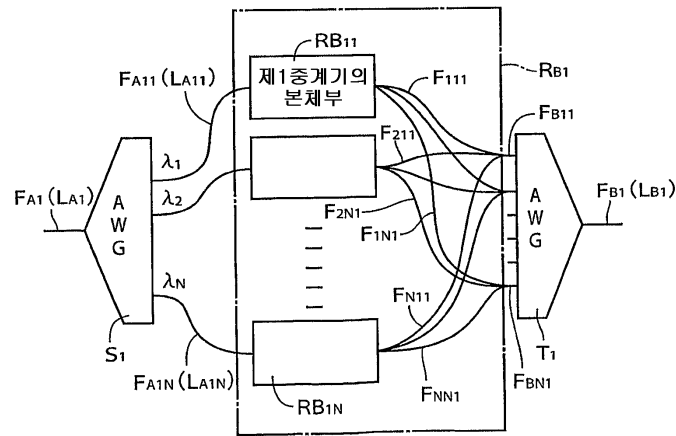
도면15



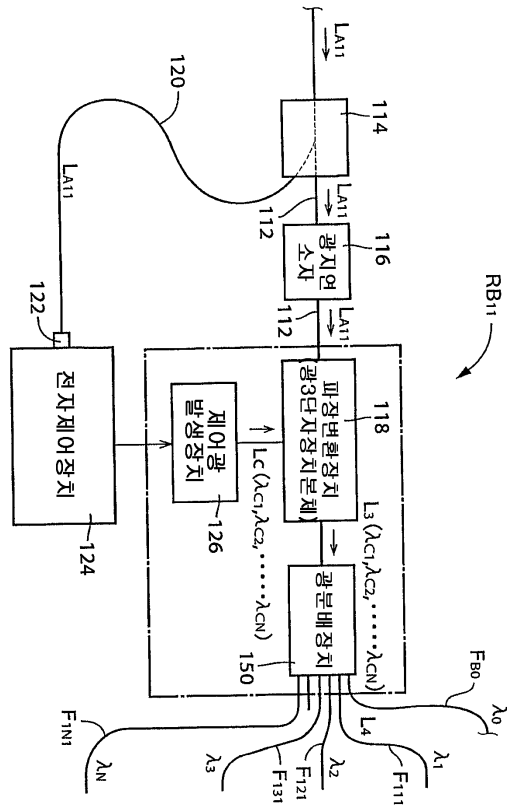
도면16



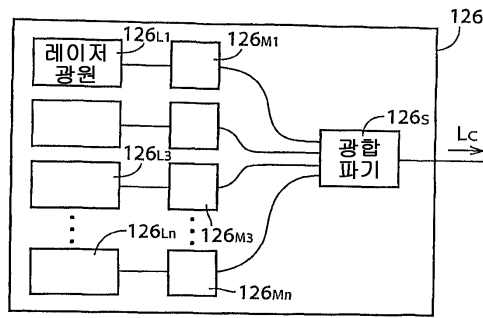
도면17



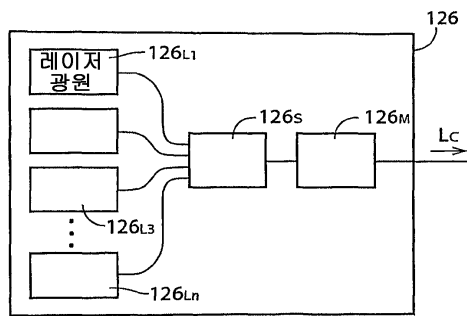
도면18



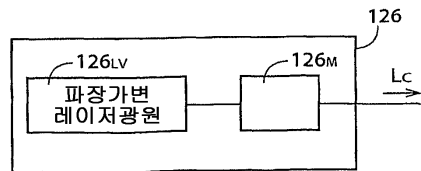
도면19



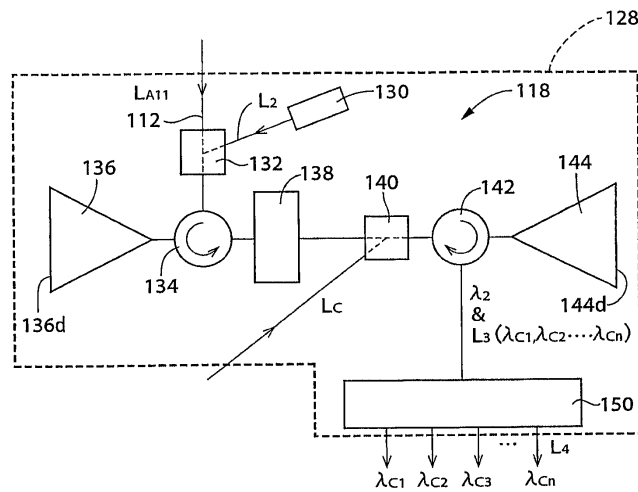
도면20



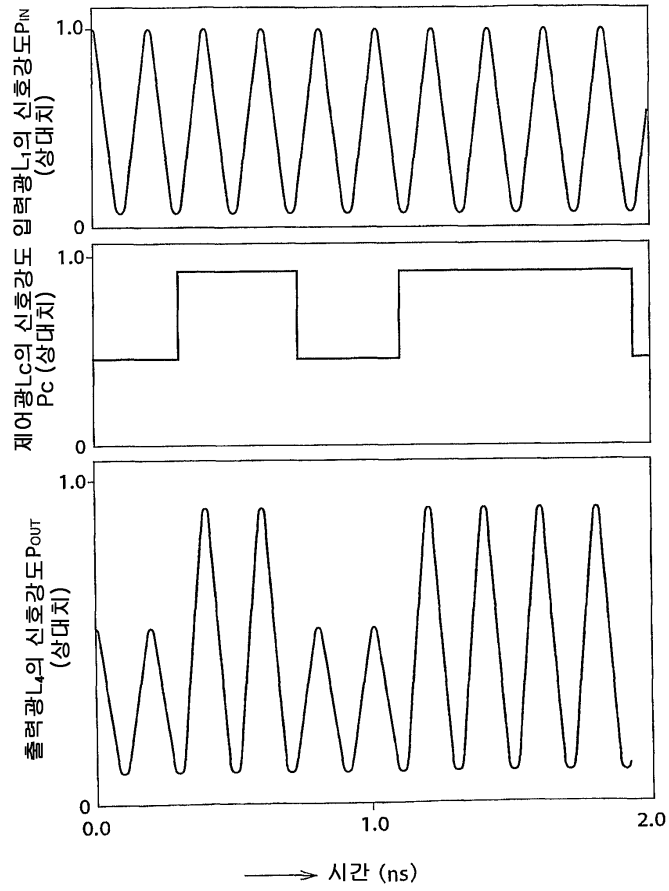
도면21



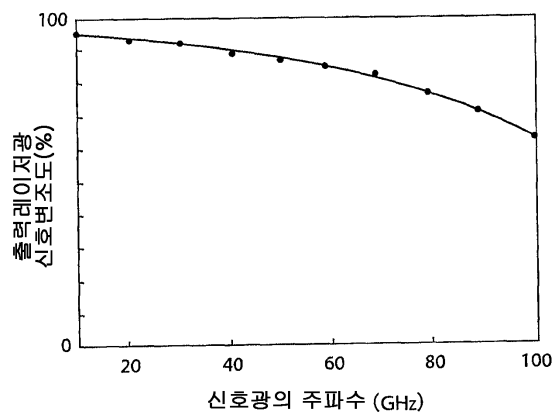
도면22



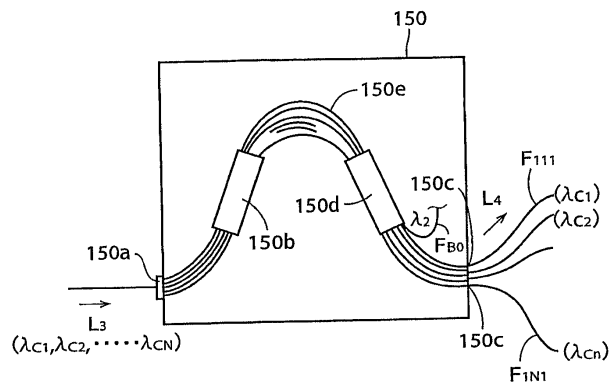
도면23



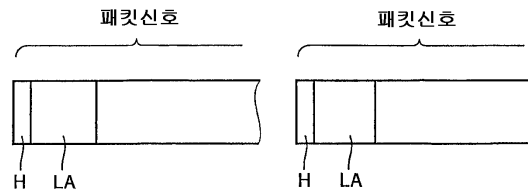
도면24



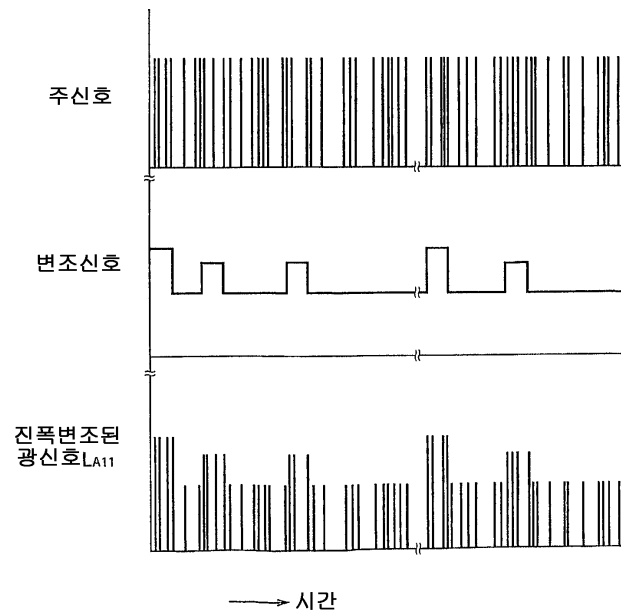
도면25



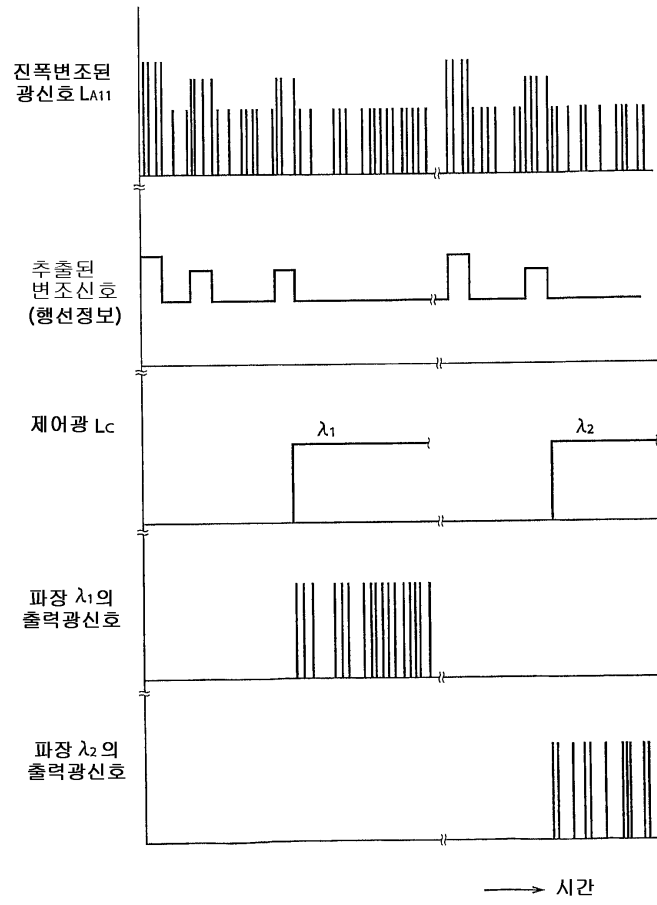
도면26



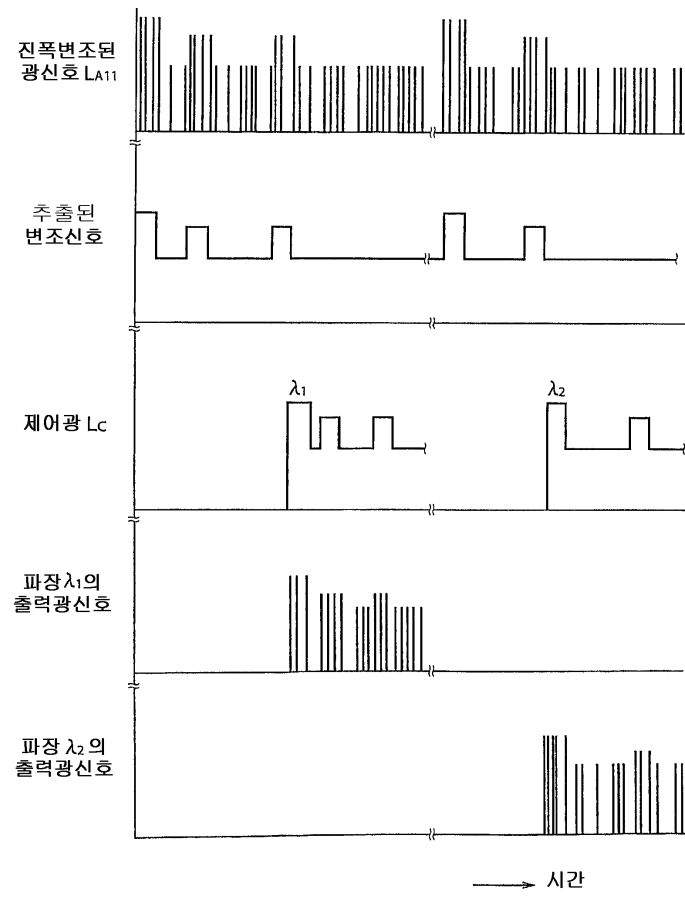
도면27



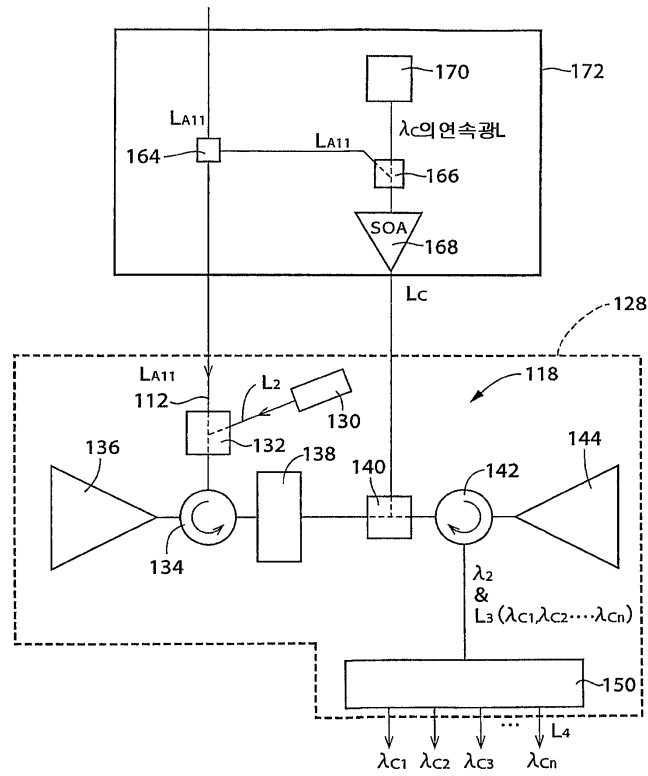
도면28



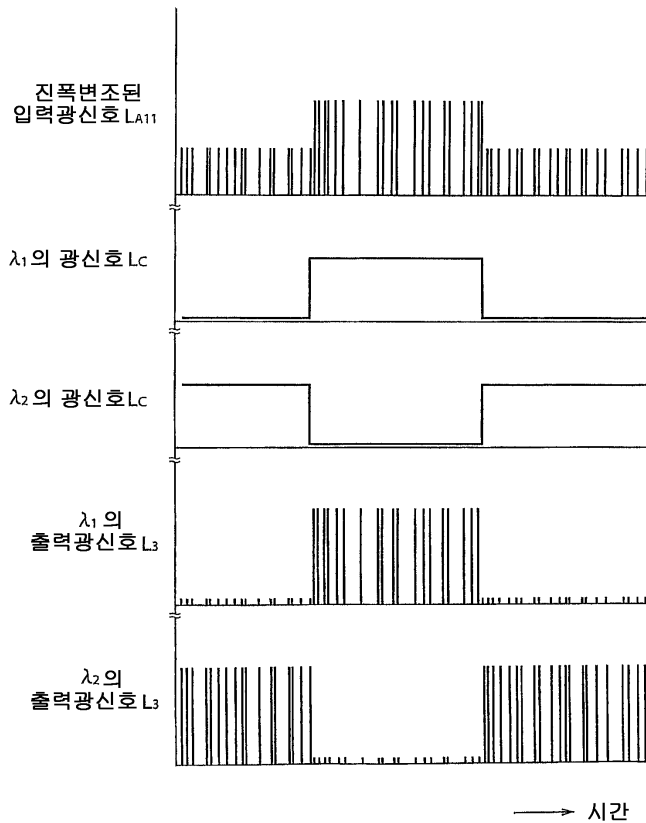
도면29



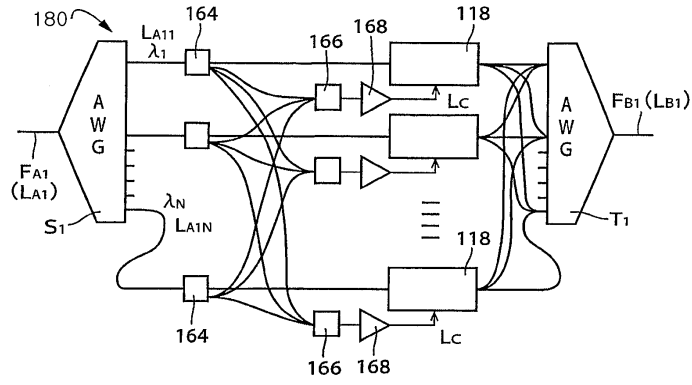
도면30



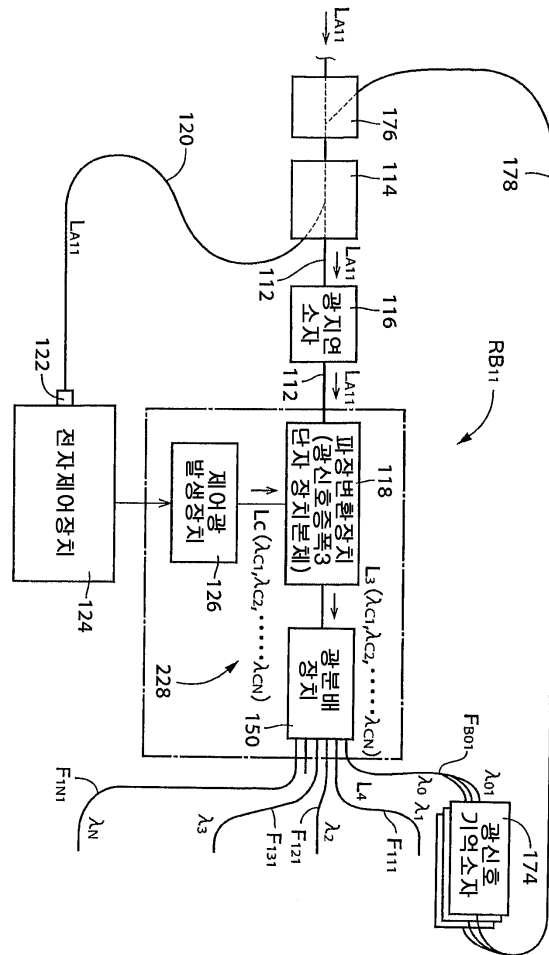
도면31



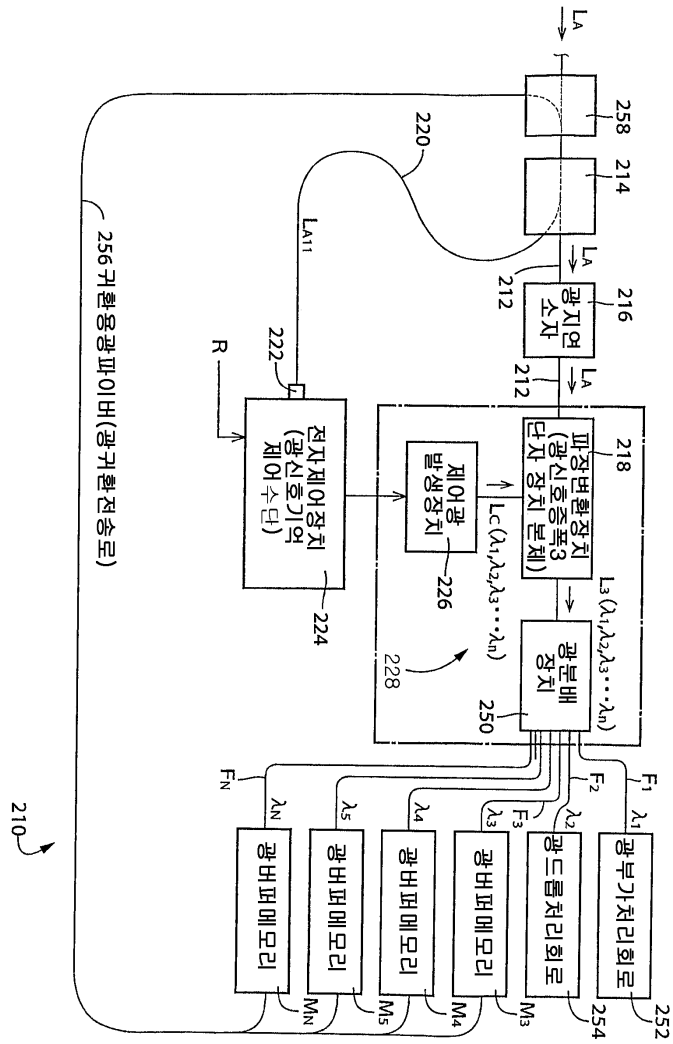
도면32



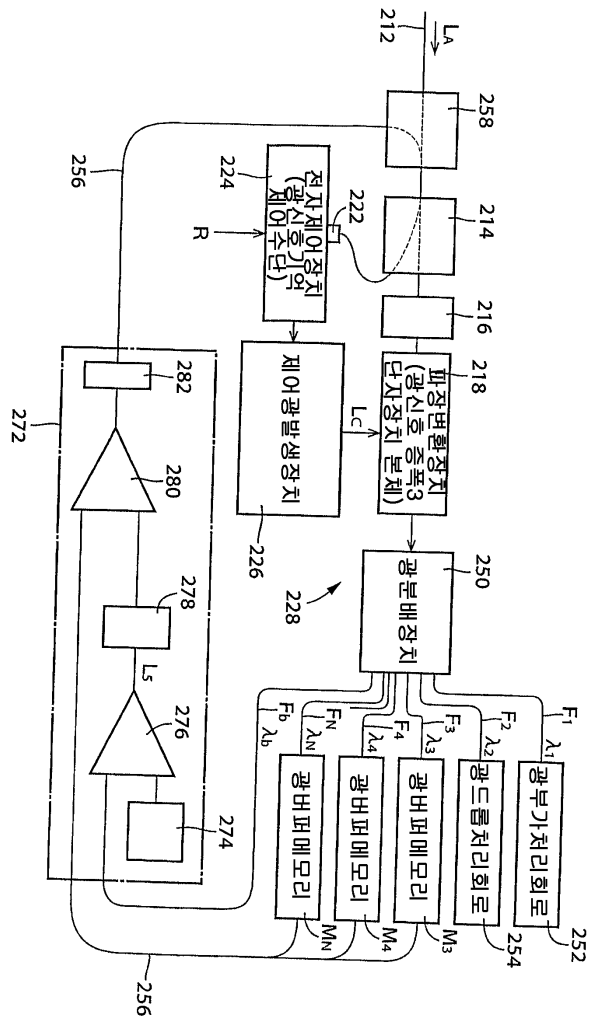
도면33



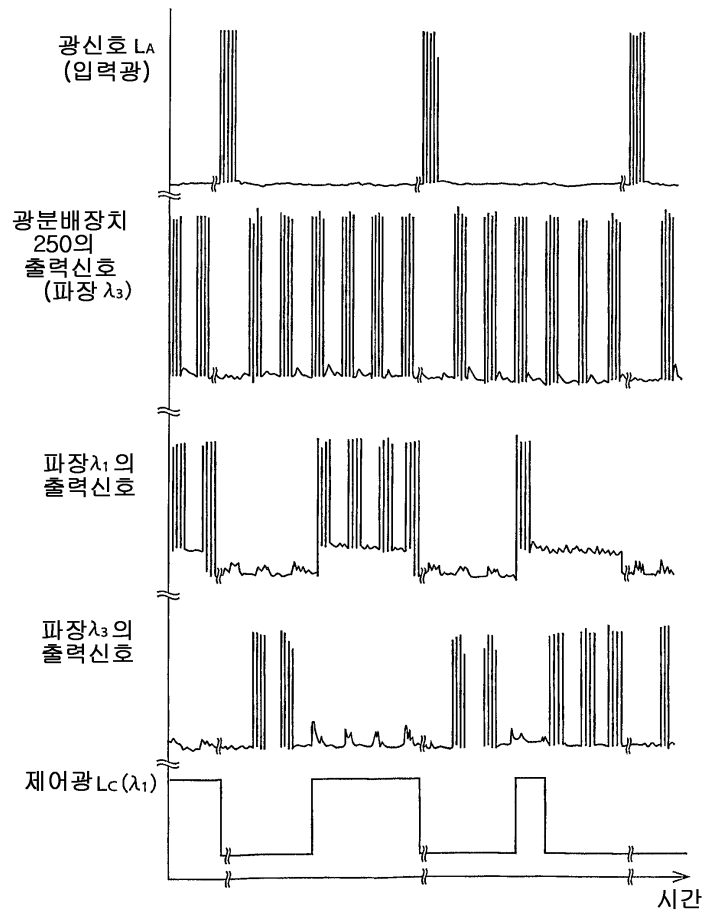
도면34



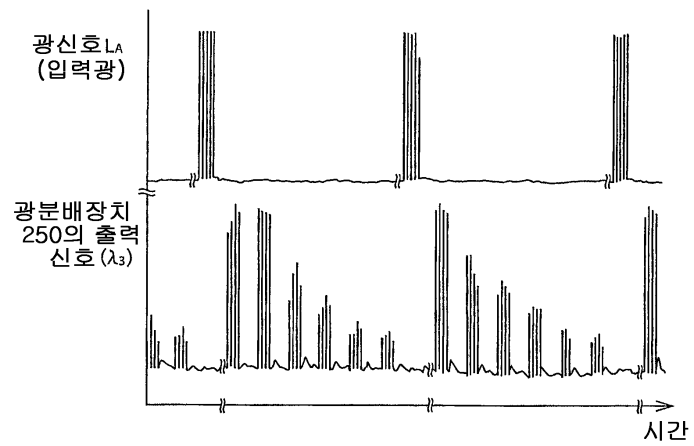
도면35



도면36



도면37



도면38

