

(19)
(12)

(KR)
(A)

(51) 。 Int. Cl.⁷
H01L 21/205
H01L 21/3065
H05H 1/00

(11)
(43)

10-2004-0108751
2004 12 24

(21) 10-2004-7016922

(22) 2004 10 21

2004 10 21

(86) PCT/JP2003/004016

(87)

WO 2003/092059

(86) 2003 03 28

(87)

2003 11 06

(30) JP-P-2002-00122240 2002 04 24

(JP)

(71) 가가
가

4 1 8

(72)

358-3,가 가

(74)

:

(54) , , ,

가 , , , 가
(1) (5) , (5) , ()

, , CVD, , , .
가 ,
가 .

, 가 가 ,
, 가 ,
, RF .

, 가 , ,
, 가 .
, 가 ,

1 , 1
1

(1) 가 (1)
(5) , (5) , (2) (1)

가 , , 가 ,
, 가 (1) (壁電位)
, (2) (3) (4)

(2) , (1) , (2) , (6)
, (2)
, (6) 가 .
(3) , (1) (2) , (1)가,

가 (1) ,

(4) , (3) , (2)

(2) , (2) ,
가 .

(5) , (1) (4) , (5) 가,

, 가 , , ,

(6) , , (1) (5)

, , / A/D ,

(7) , (6) ,

(8) , (6) ,

(9) , , (6) (8)

(10) , (9) 가 (5)가,
(1)가

1

2 1 가

3 1

4 RF

5 RF

6 RF

RF

7 1

8 2 가

9 2 DC

10 2 RF

11 3 가

12 3

13 4

, 2 7 , 1 가

2

2 1 가

7)) , Si 가 (16) (12), (13), (14) (11),
 13.56MHz RF 가 (15) (15) 가 (17) (20) (18)

(14) , (30) (30)

(40) (40) , 50

3

3 , 1 (30) ,

ITO (32), (32) (31), (31) (34), (35)

(34) (32) (33) (14) 가 , 가 , ITO (32)

(14) , 가 , 0

4(a) (11) (18) ,
 (30) , 가 [], , 13.56MHz 1 73 (73ns=7.3×10⁻⁸ s)

4(b)

4(b) , ()

5

5 RF

(19) RF

6

6 , RF , 가 RF 가 , R

(30) ,

7

1

7(a)

7(a) [f_i(t)] , (30) [V_{av}(m)], [V_{av}(pp)], [f(t)] , [f_{av}(t)] (n)

[f_{av}(t)] ,

$$f_{av}(t) = f_i(t)/n$$

7(b)

[f_{av}(t)] [V_{av}(m)] [V_{av}(pp)]

[V_{av}(m)], [V_{av}(pp)], [f_{av}(t)]

가

[f_{av0}(t), V_{av0}(pp) , V_{av0}(m)] 가 , 1

$$f(t) \quad () ,$$

$$= f_{av}(t) / f_{av0}(t)$$

가 , $V_{av}(m), V_{av}(pp)$, $V_{av0}(m), V_{av0}(pp)$ m,p

$$m = V_{av}(m) / V_{av0}(m),$$

$$p = V_{av}(pp) / V_{av0}(pp)$$

(,m,p) ,

(,m,p) 가 $[f_{av}(t)]$, $f_{av}(0)$
(')가 ,

(') , $V_{av}(pp)$ 가 , $V_{av}(m)$ 가

$V_{av}(pp)$ 가 (19) , (21) (19)

$V_{av}(pp)$ 가 (19)

1

8 10
2

8
8 , 1 2 가 (40)
(50) ,

(54) (50) (30) , AD (51), (52), (53),

(52) 1 $[f_{av}(t)]$,
 $[V_{av}(m)]$, $[V_{av}(pp)]$, (,m,p)

1 가 , 9 10

9 , 2 DC ,

가 .

가 가 , , 가 6

10

10 , 2 RF , RF

ustic Emission)가 AE가 (24) , (AE:Aco
AE
(, 2000-89840). AE

가 , (24) , 9 DC , 가

, RF

(11)

가 가 .

(30) 13.56MHz RF , A/D (51) (54) , (53) ,

[f(t)] ,

=df(t)/dt

10 6 (54) , , 가 , 가

, f(t) , ,

[V(pp)] ,

가 .

, 11 ,

3

11

11 , 8 3 2 가 가 . ,

3 , , 3 AE (25~27) (11) , , 2001-370610). ,

, , 3 AE .

12

12 , 3 , , (24)
(30) , AE (25~27) (24) .

27) , 3 AE (25~27) 3 (24) AE (25~
(T₀, T₁, T₂) 가 (T₀, T₁, T₂) (24) .

, (30) , AE

, (30) , AE . , AE

, 13 , 4 .

13

13 , 4 , , 3
(30) 가 , ITO (32)
(31), (32) (31) (33), (32)
, ITO (34), (35) .

6) 4 , , (31) (31) (3)

(34) , (32) (14) , 가 , ITO
(33) 가 (32)
(35) .

, (14) , 가 , O

, (36) ,

(31) , (36) ,

, (36) .

, 가 . , .

1

ITO

가 50

가

Al

Au

가

가

가

가가

(57)

1.

가

2.

1

3.

1

3 4.

1 5.

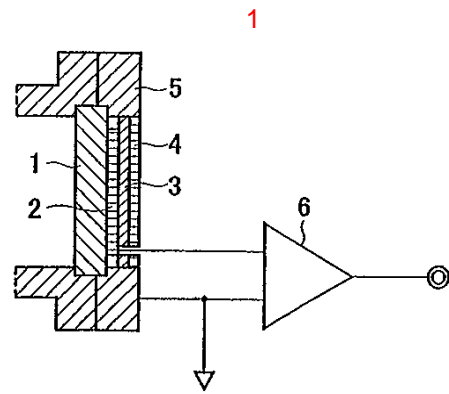
1 6.

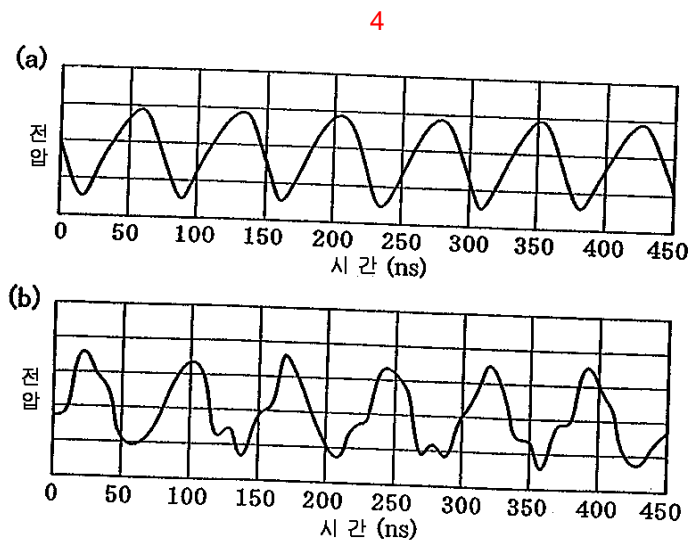
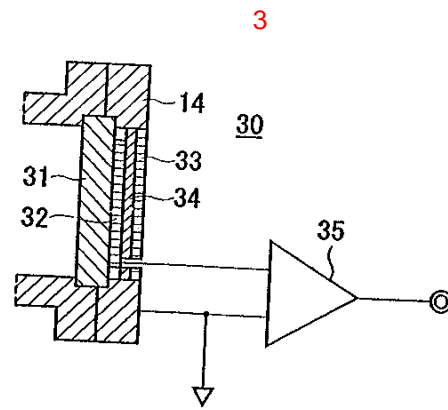
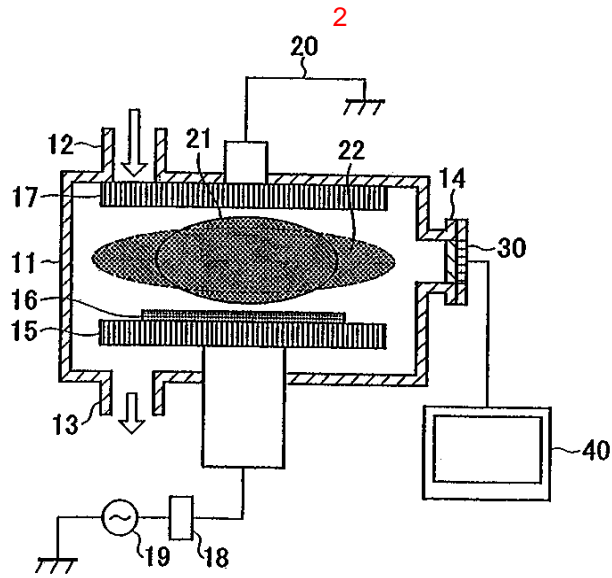
6 7.

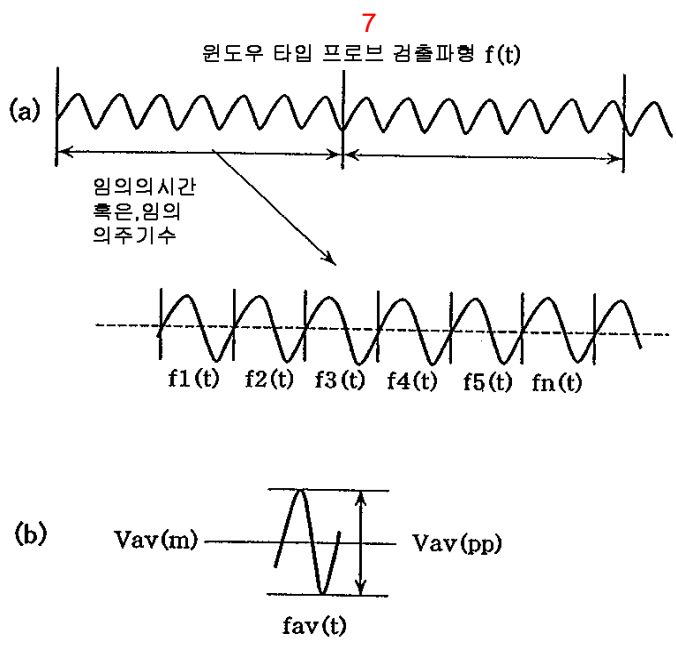
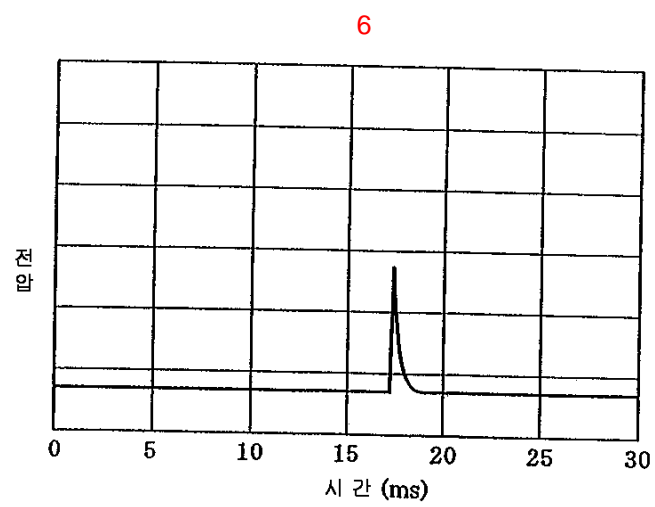
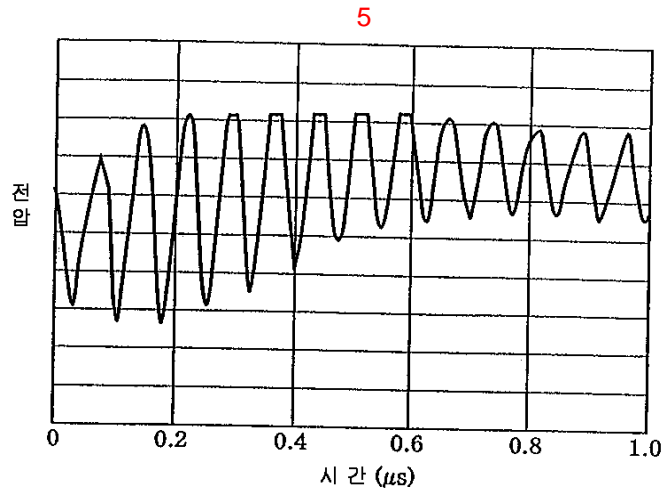
6 8.

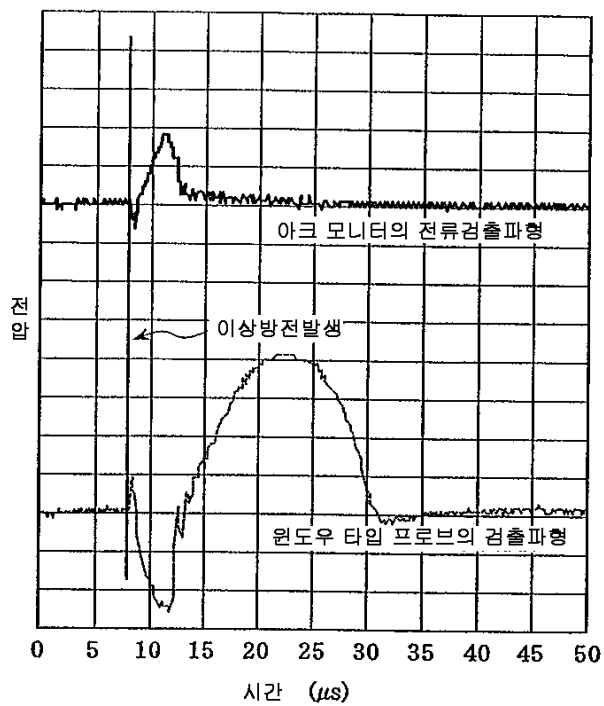
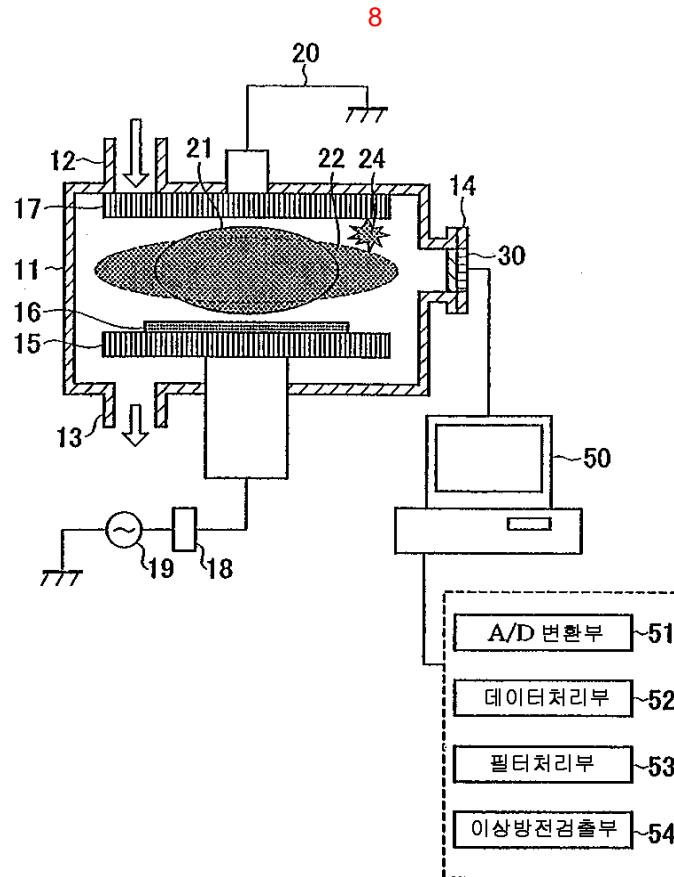
6 9.

9 10. 가 가

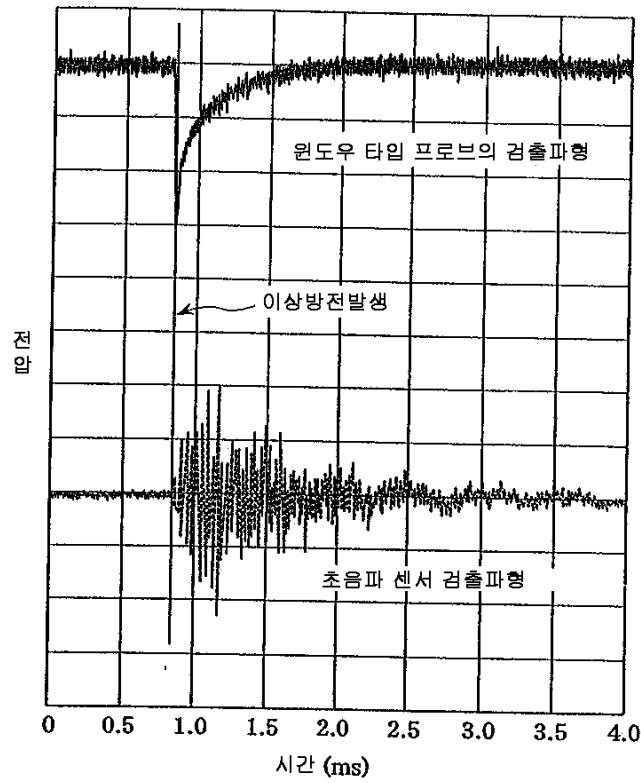




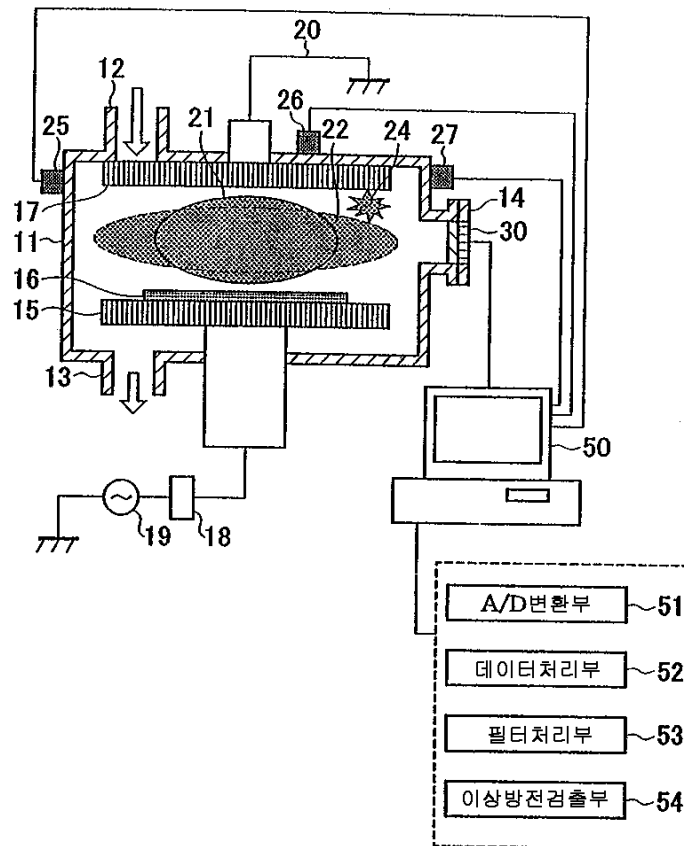




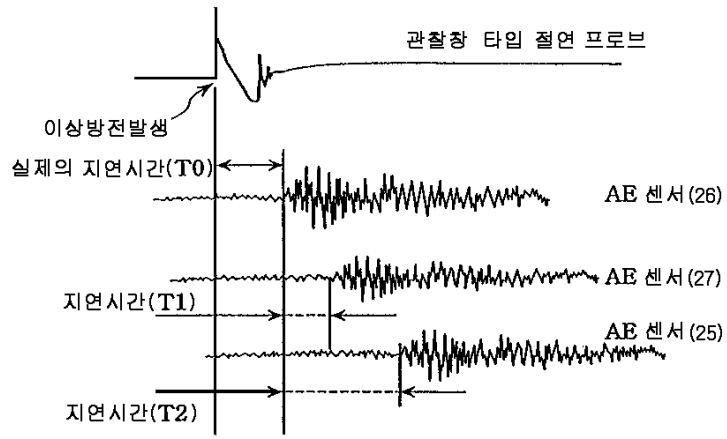
10



11



12



13

