

(12) 特許協力条約に基づいて公開された国際出願

(19) 世界知的所有権機関
国際事務局

(43) 国際公開日
2013年5月2日(02.05.2013)



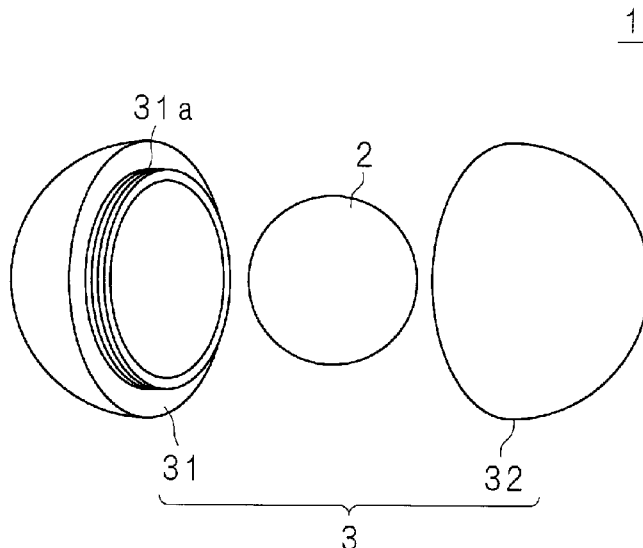
(10) 国際公開番号
WO 2013/061978 A2

- (51) 国際特許分類:
C09K 5/06 (2006.01)
- (21) 国際出願番号: PCT/JP2012/077395
- (22) 国際出願日: 2012年10月24日(24.10.2012)
- (25) 国際出願の言語: 日本語
- (26) 国際公開の言語: 日本語
- (30) 優先権データ:
特願 2011-232788 2011年10月24日(24.10.2011) JP
- (71) 出願人: 国立大学法人北海道大学 (NATIONAL UNIVERSITY CORPORATION HOKKAIDO UNIVERSITY) [JP/JP]; 〒0600808 北海道札幌市北区北8条西5丁目 Hokkaido (JP).
- (72) 発明者: 秋山 友宏 (AKIYAMA, Tomohiro); 〒0600808 北海道札幌市北区北8条西5丁目 国立大学法人北海道大学内 Hokkaido (JP). 沖中 憲之 (OKINAKA, Noriyuki); 〒0600808 北海道札幌市北区北8条西5丁目 国立大学法人北海道大学内 Hokkaido (JP). 能村 貴宏 (NOMURA, Takahiro); 〒0600808 北海道札幌市北区北8条西5丁目 国立大学法人北海道大学内 Hokkaido (JP).
- (74) 代理人: 河野 英仁, 外 (KOHNO, Hideto et al.); 〒5400035 大阪府大阪市中央区釣鐘町二丁目4番3号 河野特許事務所 Osaka (JP).
- (81) 指定国 (表示のない限り、全ての種類の国内保護が可能): AE, AG, AL, AM, AO, AT, AU, AZ, BA, BB, BG, BH, BN, BR, BW, BY, BZ, CA, CH, CL, CN, CO, CR, CU, CZ, DE, DK, DM, DO, DZ, EC, EE, EG, ES, FI, GB, GD, GE, GH, GM, GT, HN, HR, HU, ID, IL, IN, IS, JP, KE, KG, KM, KN, KP, KR, KZ, LA, LC, LK, LR, LS, LT, LU, LY, MA, MD, ME, MG, MK, MN, MW, MX, MY, MZ, NA, NG, NI, NO, NZ, OM, PA, PE, PG, PH, PL, PT, QA, RO, RS, RU, RW, SC, SD, SE, SG, SK, SL, SM, ST, SV, SY, TH, TJ, TM, TN, TR, TT, TZ, UA, UG, US, UZ, VC, VN, ZA, ZM, ZW.
- (84) 指定国 (表示のない限り、全ての種類の広域保護が可能): ARIPO (BW, GH, GM, KE, LR, LS, MW, MZ, NA, RW, SD, SL, SZ, TZ, UG, ZM, ZW), ユーラシア (AM, AZ, BY, KG, KZ, RU, TJ, TM), ヨーロッパ (AL, AT, BE, BG, CH, CY, CZ, DE, DK, EE, ES, FI, FR, GB, GR, HR, HU, IE, IS, IT, LT, LU, LV, MC, MK, MT, NL, NO, PL, PT, RO, RS, SE, SI, SK, SM, TR), OAPI (BF, BJ, CF, CG, CI, CM, GA, GN, GQ, GW, ML, MR, NE, SN, TD, TG).

[続葉有]

(54) Title: LATENT HEAT STORAGE MATERIAL, AND HEAT STORAGE BODY

(54) 発明の名称: 潜熱蓄熱材及び蓄熱体



(57) Abstract: The volumetric expansion coefficient of latent heat storage materials, such as molten salts, is large when said materials are melted, resulting in difficulties with the structural design of devices or containers to be filled with such latent heat storage materials. This latent heat storage material is provided with an alloy comprising: Si and/or Bi; and one or a plurality of metallic elements selected from the group consisting of Mg, Al, Ti, Cr, Mn, Fe, Co, Ni, Cu, Zn, Pd, Ag, Au and Pb. When the alloy absorbs heat from the surroundings, the alloy changes from a solid phase to a liquid phase and stores the heat as latent heat. When the alloy releases the heat to the surroundings, the alloy changes from a liquid phase to a solid phase and releases the latent heat.

(57) 要約:

[続葉有]



WO 2013/061978 A2

添付公開書類:

- 国際調査報告なし；国際調査報告を受け取り
次第公開される。（規則 48.2(g)）

熔融塩等の潜熱蓄熱材が融解する時の体積膨張率が大きく、該当潜熱蓄熱材を充填する収容体又は装置の構造設計が困難であるという問題があった。Si及び/又はBiと、Mg、Al、Ti、Cr、Mn、Fe、Co、Ni、Cu、Zn、Pd、Ag、Au及びPbからなる群から選択された1又は複数の金属元素とを含む合金を備え、該合金が周囲から熱を吸収した場合に固相から液相へ相変態して該熱を潜熱として蓄え、周囲へ熱を放出した場合に液相から固相へ相変態して潜熱を放出する潜熱蓄熱材とする。

明 細 書

発明の名称： 潜熱蓄熱材及び蓄熱体

技術分野

[0001] 本発明は、体積膨張率が負の金属元素、シリコンSi及び／又はビスマスBiを含み、固液相変態によって熱を潜熱として蓄える潜熱蓄熱材、及び該潜熱蓄熱材を収容体に収容して構成される蓄熱体に関する。

背景技術

[0002] セラミック又は煉瓦等に熱を蓄える顕熱蓄熱技術が実用化されている（例えば、特許文献1）。顕熱蓄熱技術は、例えば、冷暖房、建築材料などに利用されている。ところが、セラミック又は煉瓦による顕熱蓄熱技術は高温での蓄熱が可能であるが、物質の温度変化による顕熱のみを利用するため、蓄熱密度が低いという問題があった。

これを解決する方法として、溶融塩等の融解時の潜熱を利用して蓄熱する潜熱蓄熱技術が提案されている（例えば、特許文献2）。潜熱蓄熱技術によれば、セラミック又は煉瓦による顕熱蓄熱技術に比べて高密度に蓄熱が可能である。

先行技術文献

特許文献

[0003] 特許文献1：特開平6-50681号公報
特許文献2：特開平10-238979号公報

発明の概要

発明が解決しようとする課題

[0004] しかしながら、溶融塩等の潜熱蓄熱材が融解する時の体積膨張率は大きく、該潜熱蓄熱材を充填する収容体又は装置の構造設計が困難であるという問題があった。

また、潜熱蓄熱材の膨張によって相対的に蓄熱密度が低下するという問題があった。

更に、一般的に潜熱蓄熱材として使用される溶融塩等の熱伝導率は低いため、伝熱特性が悪く、熱エネルギーの入出力に多大な時間がかかるという問題があった。

このような理由から、200℃を超える温度域での潜熱を利用した蓄熱に関しては、多数の研究が報告されているものの、実用化に至った例は圧倒的に少ない。

[0005] 本発明は斯かる事情に鑑みてなされたものであり、溶融塩に比べて融解時の体積膨張率が低く、高熱伝導率を有する潜熱蓄熱材を提供することを目的とする。

課題を解決するための手段

[0006] 本発明に係る潜熱蓄熱材は、Si及び／又はBiと、Mg、Al、Ti、Cr、Mn、Fe、Co、Ni、Cu、Zn、Pd、Ag、Au及びPbからなる群から選択された1又は複数の金属元素とを含む合金を備え、該金属が周囲から熱を吸収した場合に固相から液相へ相変態して該熱を潜熱として蓄え、周囲へ熱を放出した場合に液相から固相へ相変態して潜熱を放出することを特徴とする。

[0007] 本発明にあつては、融解時体積膨張率が-9.5%、-3.6%と負の値であるSi及び／又はBiを、正の融解時体積膨張率を有する他の金属元素、即ちマグネシウムMg、アルミニウムAl、チタンTi、クロムCr、マンガンMn、鉄Fe、コバルトCo、ニッケルNi、銅Cu、亜鉛Zn、鉛Pd、銀Ag、金Au及び鉛Pbからなる群から選択された1又は複数の元素に添加することで体積膨張率を低下させることが可能であり、ひいては融解時体積膨張率を0%に制御することも可能である。従つて、潜熱蓄熱材を充填する装置の構造設計が容易になり、蓄熱装置の相対的な蓄熱密度の低下を防ぐことが可能である。なお、融解時体積膨張率は、金属元素が固相から液相へ相変態するときの該金属元素の体積膨張率を言う。

また、本発明における潜熱蓄熱材は合金であり、金属の熱伝導率は一般的にセラミックス、煉瓦及び溶融塩の熱伝導率よりも高いため、本発明により

、熱エネルギーの迅速な入出力が可能である。

更に、潜熱蓄熱材は多元系の合金で構成されているため、該合金を構成する各元素の組成比を変更することによって、該合金の融点を種々の温度域に調整することができる。従って、幅広い温度帯の熱回収に適用可能である。

[0008] 本発明に係る潜熱蓄熱材は、前記合金が、略25wt%以下のAlを含むAl-Si系合金であることを特徴とする。

[0009] 本発明にあつては、固相から液相へ相変態するときの合金の体積膨張率が略0%以下である。

[0010] 本発明に係る潜熱蓄熱材は、固相から液相へ相変態するときの前記合金の体積膨張率が3%以下であることを特徴とする。

[0011] 本発明にあつては、固相から液相へ相変態するときの合金の体積膨張率が約3%以下であるため、合金を収容する収容体などが破損する虞は低い。

[0012] 本発明に係る蓄熱体は、上述のいずれか一つの潜熱蓄熱材と、前記合金を収容する収容体とを備え、固相から液相へ相変態するときの前記合金の体積膨張率は、前記収容体の体積膨張率よりも低いことを特徴とする。

[0013] 本発明にあつては、固相から液相へ相変態したときに合金が膨張したとしても、収容体は該合金よりも大きく膨張する。従って、収容体が破損することは無い。

発明の効果

[0014] 本発明によれば、熔融塩に比べて融解時の体積膨張率が低く、潜熱蓄熱材を充填する収容体又は装置の構造設計が容易になり、潜熱蓄熱材の相対的な蓄熱密度の低下も防ぐことが可能である。

また、該当蓄熱材をより高密度に充填することができるため蓄熱装置の相対的な蓄熱密度の低下を防ぐことが可能である。

更に、本発明における潜熱蓄熱材は合金であり、金属の熱伝導率は一般的にセラミックス、煉瓦及び熔融塩の熱伝導率よりも高いため、本発明により、熱エネルギーの迅速な入出力が可能である。

更にまた、合金を構成する各元素の組成比を変更することによって、該合

金の融点を種々の温度域に調整することができ、幅広い温度帯の熱回収に適用可能である。

図面の簡単な説明

- [0015] [図1]本実施の形態に係る蓄熱体の一構成例を示した分解斜視図である。
- [図2]蓄熱体の断面図である。
- [図3]潜熱蓄熱材の共晶二元系状態図である。
- [図4]加熱時のDSC (Differential scanning calorimetry) 曲線を示した図である。
- [図5]冷却時のDSC曲線を示した図である。
- [図6]熔融塩系潜熱蓄熱材のLiCl、合金構成材料としてAl及びSi、潜熱蓄熱材であるAl-25wt%Siの熱物性値を示す図表である。
- [図7]変形例に係る蓄熱体の一構成例を示した斜視図である。

発明を実施するための形態

- [0016] 以下、本発明をその実施の形態を示す図面に基づいて詳述する。
- 図1は、本実施の形態に係る蓄熱体1の一構成例を示した分解斜視図、図2は、蓄熱体1の断面図である。本発明の実施の形態に係る蓄熱体1は、潜熱蓄熱材2と、該潜熱蓄熱材2を収容する収容体3を備える。
- [0017] 潜熱蓄熱材2は、例えば、12~25wt%の金属元素Siと、金属元素Alとを含むAl-Si系合金である。Al-Si系合金は、周囲から熱を吸収した場合に固相から液相へ相変態して該熱を潜熱として蓄え、周囲へ熱を放出した場合に液相から固相へ相変態して潜熱を放出する蓄熱材として機能する。略25wt%のSiをAlに添加することによって、Al-Si系合金の融解時体積膨張率は略0%となり、収容体3の体積膨張率よりも低くなる。
- [0018] 収容体3は、内径が潜熱蓄熱材2の外径と略同一又は大寸法の中空略球形をなし、セラミック製の第1半球31及び第2半球32を備える。第1半球31及び第2半球32は、中空の収容体3を半分に切断したような形状であり、環状縁部にそれぞれ雄ねじ31a及び雌ねじ32aが形成され、互いに

螺合している。なお、収容体 3 の内径を潜熱蓄熱材 2 よりも大寸法に形成する場合、収容体 3 と、潜熱蓄熱材 2 との間に空隙が生ずるが、潜熱蓄熱材 2 の酸化を防止するためにこの空隙は真空にすると良い。

[0019] 図 3 は、潜熱蓄熱材 2 の共晶二元系状態図である。共晶二元系状態図の横軸は、シリコンの重量%、縦軸は温度を示している。図中、L は A l 及び S i が融解した液相、 $\alpha + \beta$ は A l 及び S i の固体混合物が存在する固相、L + α は合金の液体と固体の A l が共存する相、L + β は合金の液体と固体の S i が共存する相を示している。C_E は共有点における A l 及び S i の組成比、C₀ は潜熱蓄熱材 2 の組成比を示している。図 3 に示すように、本実施の形態に係る潜熱蓄熱材 2 は、580℃の共晶温度付近で周囲から熱を吸収した場合に固相から液相へ相変態して該熱を潜熱として蓄え、周囲へ熱を放出した場合に液相から固相へ相変態して潜熱を放出することができる。また、C₀ の線と、液相線との交点が示す温度、つまり液体の潜熱蓄熱材 2 を冷却したときに固体の S i の一部が凝固し始める温度は約 770℃であり、580℃～770℃の温度範囲においても、S i の固液相変態によって周囲の熱を潜熱として蓄え、また潜熱として蓄えた熱を放出することができる。

[0020] 図 4 は、加熱時の D S C (Differential scanning calorimetry) 曲線を示した図、図 5 は、冷却時の D S C 曲線を示した図である。D S C 曲線を示すグラフの横軸は温度、縦軸は熱流を示す。図 4 に示すように、潜熱蓄熱材 2 を加熱した場合、共晶温度 580℃付近で融解し、大きな熱流入 140 (mW) が生ずる。潜熱は約 504 k / k g である。また、図 5 に示すように、潜熱蓄熱材 2 を冷却した場合、共晶温度 580℃付近で融解し、大きな熱流出 190 (mW) が生ずる。

[0021] 図 6 は、溶融塩系潜熱蓄熱材の L i C l、合金構成材料として A l 及び S i、潜熱蓄熱材 2 である A l - 25 w t % S i の熱物性値を示す図表である。L i C l は代表的な溶融塩系潜熱蓄熱材であり、高い潜熱量を有するが、融解時の体積膨張率が 26% と非常に大きいこと、及び熱伝導率が 1.51 W / m · K と非常に低いことが問題であった。一方、融解時体積膨張率が 6

、5%のAlに融解時体積膨張率が-9.5%と負の値を持つSiを添加して作成したAl-25wt%SiはLiClとほぼ同等の融点、潜熱量を有し、かつ融解時体積膨張率が略0%、熱伝導率はLiClの約110倍である167W/m・Kと非常に高く、従来技術よりはるかに高性能の潜熱蓄熱材2である。

[0022] このように構成された本実施の形態に係る潜熱蓄熱材2及び蓄熱体1によれば、潜熱蓄熱材2を充填する収容体3又は装置の構造設計が容易になり、潜熱蓄熱材2の相対的な蓄熱密度の低下も防ぐことが可能である。

また、本発明における潜熱蓄熱材2は合金であり、金属の熱伝導率は一般的にセラミックス、煉瓦及び溶融塩の熱伝導率よりも高いため、熱エネルギーの迅速な入出力が可能である。

更に、合金を構成する各元素の組成比を変更することによって、該合金の融点を種々の温度域に調整することができ、幅広い温度帯の熱回収に適用可能である。

[0023] 更にまた、潜熱蓄熱材2は合金で構成されているため、熱伝導率に異方性が無く、種々の装置に容易に適用可能である。

[0024] 更にまた、蓄熱体1は球形であるため、汎用性が高い。例えば、微小な蓄熱体1を衣類に織り込むことによって、放熱性に富む等、機能性が高い衣類を構成することができる。また、冷暖房、建築部材に本実施の形態に係る蓄熱体1又は潜熱蓄熱材2を適用することによって、顕熱として蓄熱を行う素材に比べて、蓄熱密度が高い冷暖房器具、建築部材を構成することが可能である。また、本実施の形態に係る潜熱蓄熱材2は、熱伝導率が高く、蓄熱密度も高いため、太陽熱、廃熱利用システムにおいて、効率的な熱輸送、熱交換等が可能である。更に、太陽熱発電プラントで、日中太陽熱を蓄熱体1又は潜熱蓄熱材2に蓄え、日没後その潜熱で水蒸気発生させ、発電することが可能である。

[0025] なお、本実施の形態は潜熱蓄熱材2の一例としてAl-Si系合金を説明したが、Siに代えて、ビスマスBiを用いても良い。Biは、Siと同様

、融解時体積膨張率が−3.6%と負であるため、Al-Bi系合金においても、Al-Si系合金と同様の作用効果を奏する。また、Si及びBiの両金属元素をAlに添加して潜熱蓄熱材2を構成しても良い。更に、Alに代えて、正の融解時体積膨張率を有する他の金属元素、例えば、Mg、Al、Ti、Cr、Mn、Fe、Co、Ni、Cu、Zn、Pd、Ag、Au及びPbからなる群から選択された1又は複数の金属元素に、Si及びBiからなる群から選択された1又は複数の金属元素を添加して潜熱蓄熱材2を構成しても良い。

[0026] また、潜熱蓄熱材2を亜共晶又は過共晶組成に調整することで潜熱蓄放熱作動温度帯に幅を持たすことも可能である。

[0027] 更にまた、複数の蓄熱体1を備えた蓄熱体ユニットを構成する場合、合金の融解する温度が異なる複数の蓄熱体1を備えると良い。異なる温度帯で各蓄熱体1が固液相変態を生ずるため、より幅広い温度範囲で蓄熱が可能である。また、変形例で後述するように、用途によっては合金の融解する温度が異なる蓄熱体1それぞれを異なる部位に配しても良い。

[0028] (変形例)

実施の形態では、略球形の蓄熱体を説明したが、潜熱蓄熱材及び収容体の形状は球形に限定されず、適用機器に応じて任意の形状を採用することができる。

[0029] 図7は、変形例に係る蓄熱体101の一構成例を示した斜視図である。変形例に係る蓄熱体101は略円筒状の収容体103を備えた伝熱管である。収容体103は、外筒と、該外筒の中心線に沿って同軸的に配された細管とを有する。細管の外周面には、径方向外側へ放射状に延びるように複数枚の板材が設けられ、外筒と接続されている。複数枚の板材は、周方向に等配されており、細管、外筒及び板材によって囲まれた空間の軸断面は略扇形をなしている。各空間には、断面扇形、長尺の潜熱蓄熱材102が挿嵌されている。

[0030] このように構成された蓄熱体101は、例えば、図7に示すように複数本

束ねて、廃熱を利用した発電システムに適用することができる。発電システムは、例えば、蓄熱体101と、該蓄熱体101の外筒に廃熱を供給する廃熱供給部と、細管の一端側から熱媒体を供給する媒体供給部と、廃熱によって加熱され、細管の他端側から放出された熱媒体によって発電する発電部とを備える。廃熱供給部は、外部装置から回収した廃熱を、蓄熱体101の外筒へ供給する。媒体供給部は例えばポンプであり、細管の一端側から飽和水又は高温ガス等の熱媒体を供給している。なお、熱媒体の通流方向と、廃熱の通流方向とを逆向きにすると良い。廃熱と、熱媒体とを向流させることによって、効率的に熱交換を行うことが可能になる。潜熱蓄熱材102は高熱伝導率、高潜熱を有するため、廃熱は効率的に外筒から潜熱蓄熱体101に流入し、細管を通流している飽和水又は高温ガスに伝導する。廃熱によって加熱された加熱水蒸気又は高温高圧ガスは細管の他端から発電部のタービンへ放出され、発電に利用される。

[0031] このように、発電システムに本願発明に係る蓄熱体101を適用することによって、安定的、恒常的、かつ高効率に発電が可能である。また、高密度に蓄熱可能なため、伝熱面を広く確保できる。

[0032] また、蓄熱体101の細管に廃熱を供給して、潜熱蓄熱材102に熱を蓄え、次いで、蓄熱体101の配管に飽和水又は高温ガスを供給する手順で、飽和水又は高温ガスを加熱しても良い。飽和水又は高温ガスは、潜熱蓄熱材102に蓄えられた熱で加熱され、加熱水蒸気又は高温高圧ガスとなる。以後、廃熱を蓄える蓄熱モードと、潜熱を放出する放熱モードとを交互に繰り返し行うことで、熱交換を行うことができる。なお、廃熱の熱交換を連続的に行うためには、同一時間帯において異なるモードで動作する複数の蓄熱体101を備えると良い。つまり、ある時間帯では第1の蓄熱体101は蓄熱モード、第2の蓄熱体101は放熱モードで動作し、モード切替が行われた後の他の時間帯では第1の蓄熱体101は放熱モード、第2の蓄熱体101は蓄熱モードで動作するように構成すると良い。

[0033] 更に、廃熱の熱交換を行う場合、熱交換流路に沿って、第1の温度で融解

する第1潜熱蓄熱材と、第2の温度で融解する第2潜熱蓄熱材とを並設すると良い。例えば、廃熱が流入する流路の上流側には、高温で融解する第1潜熱蓄熱材を配し、下流側に低温で融解する第2潜熱蓄熱材を配すると良い。

[0034] 今回開示された実施の形態はすべての点で例示であって、制限的なものではないと考えられるべきである。本発明の範囲は、上記した意味ではなく、請求の範囲によって示され、請求の範囲と均等の意味及び範囲内でのすべての変更が含まれることが意図される。

産業上の利用可能性

[0035] 本願発明は、エネルギー分野、太陽熱発電、及び廃熱利用の分野で利用可能である。

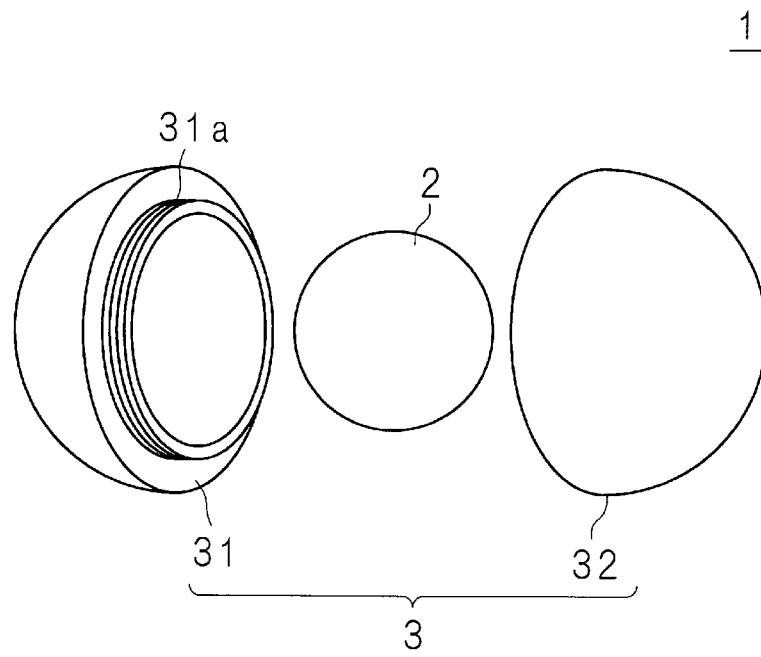
符号の説明

[0036] 1, 101 蓄熱体
2, 102 潜熱蓄熱材
3, 103 収容体
31 第1半体
32 第2半体
31a 雄ねじ
32a 雌ねじ

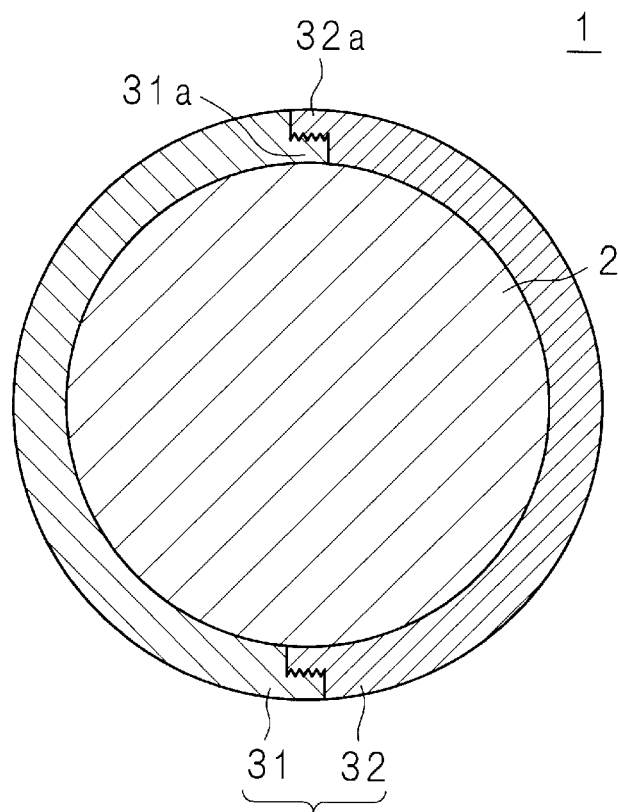
請求の範囲

- [請求項1] Si及び／又はBiと、Mg、Al、Ti、Cr、Mn、Fe、Co、Ni、Cu、Zn、Pd、Ag、Au及びPbからなる群から選択された1又は複数の金属元素とを含む合金を備え、
該金属が周囲から熱を吸収した場合に固相から液相へ相変態して該熱を潜熱として蓄え、周囲へ熱を放出した場合に液相から固相へ相変態して潜熱を放出することを特徴とする潜熱蓄熱材。
- [請求項2] 前記合金は、略25wt%以下のAlを含むAl-Si系合金である
ことを特徴とする請求項1に記載の潜熱蓄熱材。
- [請求項3] 固相から液相へ相変態するときの前記合金の体積膨張率が3%以下である
ことを特徴とする請求項1又は請求項2に記載の潜熱蓄熱材。
- [請求項4] 請求項1乃至請求項3のいずれか一つに記載の潜熱蓄熱材と、
前記合金を収容する収容体と
を備え、
固相から液相へ相変態するときの前記合金の体積膨張率は、前記収容体の体積膨張率よりも低い
ことを特徴とする蓄熱体。

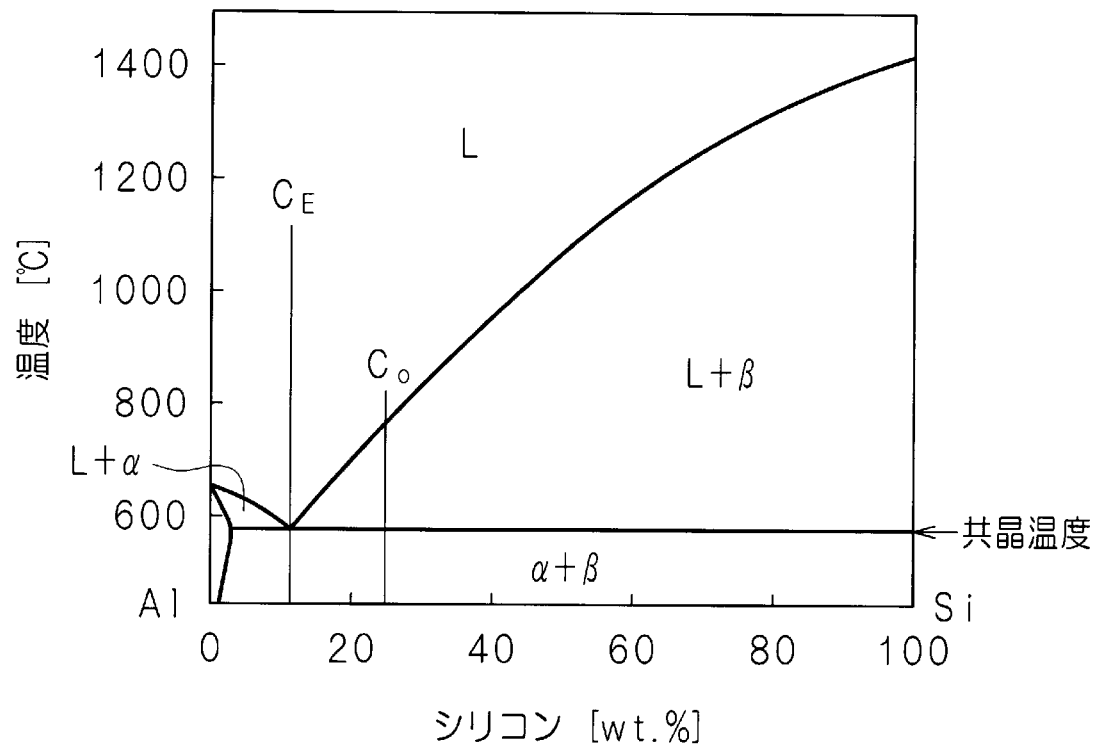
[図1]



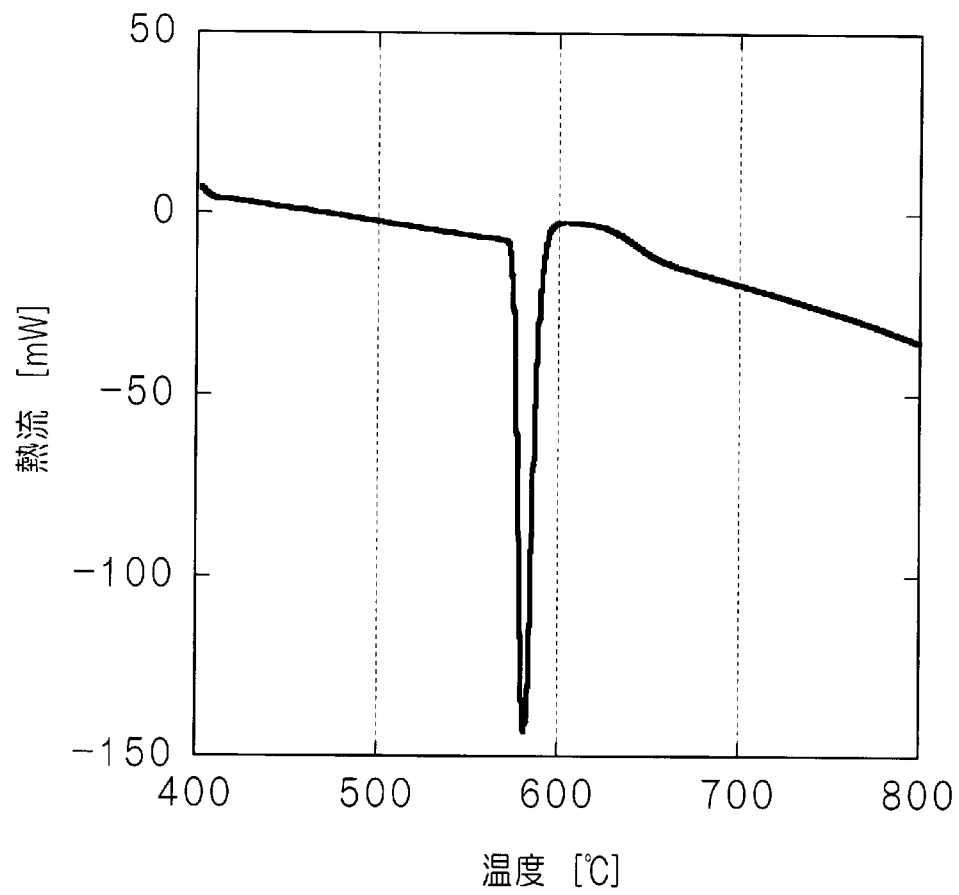
[図2]



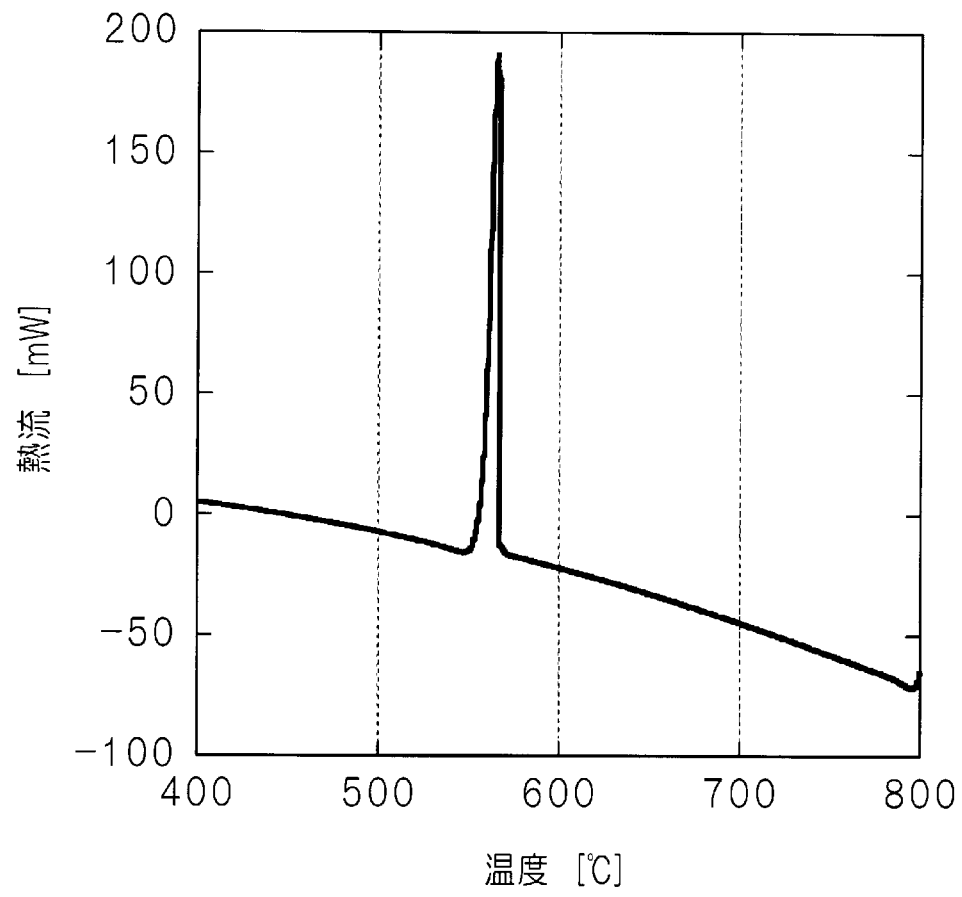
[図3]



[図4]



[図5]



[図6]

材料	融点 [°C]	潜熱 [kJ/kg]	熱膨張係数 [$1/K$]	熱伝導率 [$W/m \cdot K$]	融解時体積膨張率 [%]
Al	661	397	23.7×10^{-6}	237	6.5
Si	1417	1787	4.15×10^{-6}	168	-9.5
Al-12wt%Si	580	504	21.4×10^{-6}	167	-3.6
Al-25wt%Si	580	432	18.3×10^{-6}	167	0
LiCl	613	—	—	1.51	26%

[図7]

