

(12) 特許協力条約に基づいて公開された国際出願

(19) 世界知的所有権機関  
国際事務局



(43) 国際公開日  
2013年8月8日(08.08.2013)

WIPO | PCT

(10) 国際公開番号

WO 2013/114782 A1

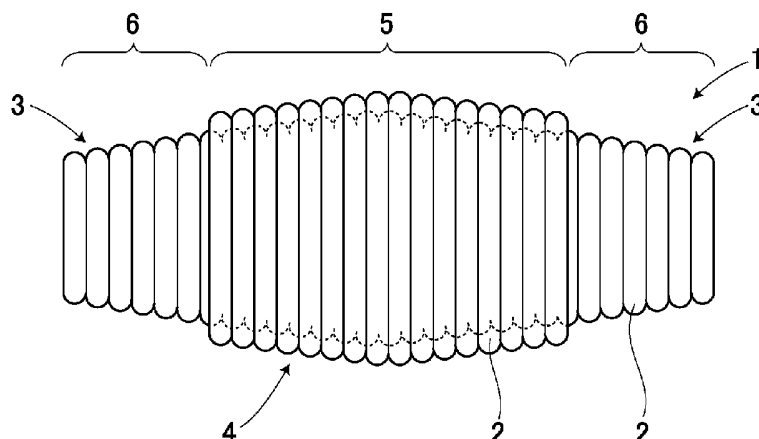
- (51) 国際特許分類:  
A61F 2/04 (2013.01)
- (21) 国際出願番号: PCT/JP2012/084084
- (22) 国際出願日: 2012年12月28日(28.12.2012)
- (25) 国際出願の言語: 日本語
- (26) 国際公開の言語: 日本語
- (30) 優先権データ:  
特願 2012-016291 2012年1月30日(30.01.2012) JP
- (71) 出願人 (米国を除く全ての指定国について): 国立  
大学法人新潟大学 (NIIGATA UNIVERSITY)  
[JP/JP]; 〒9502181 新潟県新潟市西区五十嵐二の  
町8050番地 Niigata (JP).
- (72) 発明者; および
- (71) 出願人 (米国についてのみ): 窪田 正幸  
(KUBOTA, Masayuki) [JP/JP]; 〒9518510 新潟県新  
潟市中央区旭町通1番町757番地 新潟大学  
医学部医学科内 Niigata (JP).
- (74) 代理人: 牛木 護 (USHIKI, Mamoru); 〒1050001 東  
京都港区虎ノ門一丁目14番1号 郵政福祉琴  
平ビル3階 Tokyo (JP).
- (81) 指定国 (表示のない限り、全ての種類の国内保  
護が可能): AE, AG, AL, AM, AO, AT, AU, AZ, BA,  
BB, BG, BH, BN, BR, BW, BY, BZ, CA, CH, CL, CN,  
CO, CR, CU, CZ, DE, DK, DM, DO, DZ, EC, EE, EG, ES,  
FI, GB, GD, GE, GH, GM, GT, HN, HR, HU, ID, IL, IN,  
IS, JP, KE, KG, KM, KN, KP, KR, KZ, LA, LC, LK, LR,  
LS, LT, LU, LY, MA, MD, ME, MG, MK, MN, MW, MX,  
MY, MZ, NA, NG, NI, NO, NZ, OM, PA, PE, PG, PH,  
PL, PT, QA, RO, RS, RU, RW, SC, SD, SE, SG, SK, SL,  
SM, ST, SV, SY, TH, TJ, TM, TN, TR, TT, TZ, UA, UG,  
US, UZ, VC, VN, ZA, ZM, ZW.
- (84) 指定国 (表示のない限り、全ての種類の広域保  
護が可能): ARIPO (BW, GH, GM, KE, LR, LS, MW,  
MZ, NA, RW, SD, SL, SZ, TZ, UG, ZM, ZW), ユーラシ  
ア (AM, AZ, BY, KG, KZ, RU, TJ, TM), ヨーロッパ  
(AL, AT, BE, BG, CH, CY, CZ, DE, DK, EE, ES, FI, FR,  
GB, GR, HR, HU, IE, IS, IT, LT, LU, LV, MC, MK, MT,  
NL, NO, PL, PT, RO, RS, SE, SI, SK, SM, TR), OAPI  
(BF, BJ, CF, CG, CI, CM, GA, GN, GQ, GW, ML, MR,  
NE, SN, TD, TG).

添付公開書類:

— 国際調査報告 (条約第 21 条(3))

(54) Title: SUBSTITUTE TRACHEA

(54) 発明の名称: 代用気管



(57) Abstract: Provided is a novel substitute trachea capable of reliably preventing granulation from penetrating inside. A substitute trachea (1) for insertion inside a trachea for use in the treatment of a damaged section of trachea was formed by winding a wire (2) into a coil shape without gaps. The substitute trachea comprises a first coil (3) formed in a spindle shape, and a second coil (4) provided without gaps on the outside of this first coil (3). A double coil section (5) comprising the first coil (3) and the second coil (4) is formed in a center section, and a single coil section (6) comprising the first coil (3) is formed at both ends of the double coil section (5). The wire (2) comprises a shape-memory alloy having superelasticity whereby the wire maintains a remembered shape at normal temperature and softens when cooled.

(57) 要約: 肉芽が内側に侵入することを確実に防止することのできる、新規の代用気管を提供する。ワイヤー2を隙間なくコイル状に巻くことで、気管欠損部の治療に用いるために気管内に挿入される代用気管1を形成した。紡錘形に形成された第1のコイル3と、この第1のコイル3の外側に隙間なく設けられた第2のコイル4とからなる。中央部に第1のコイル3及び第2のコイル4からなる2重コイル部5を形成し、2重コイル部5の両端に第1のコイル3からなる1重コイル部6を形成した。ワイヤー2は、常温では記憶された形状を維持し冷却すると軟化する超弾性を有する形状記憶合金からなる。



WO 2013/114782 A1

## 明 細 書

**発明の名称**： 代用気管

**技術分野**

[0001] 本発明は、気管欠損部の治療に用いられる代用気管に関する。

**背景技術**

[0002] 従来、巨大な気管欠損部の治療は、欠損部を肋軟骨や人工被覆材などの被覆材を用いて被覆することで行なわれてきた。しかし、現在まで、理想的な被覆材は見出されていない。その理由は、気管は呼吸サイクルに合わせて内圧が変化するが、被覆材にはその内圧の変化に耐えることのできる恒常的な強度が要求され、さらに、生体反応による肉芽形成や感染などを惹起しないことが要求されるからである。なお、工業的に作成された非生体素材を被覆材に用いた場合は、感染や肉芽形成による内腔狭窄が問題となる。一方、医用工学を用いて産生された素材を用いた場合は、培養過程で牛のアルブミンなどが用いられるため、狂牛病などに対する安全性が問題となる。

[0003] ところで、気管欠損部を放置した場合は、薄いながらも気道の内圧の変化に耐えることのできる線維性被膜が形成されるが、長期的には気管欠損部のサイズに比例した内腔狭窄をきたす。一方、特許文献1には、気管の狭窄部や閉塞を拡張保持するための形状記憶合金製ステントが開示されている。そこで、この線維性被膜の形成を利用し、上記のステントを一時的な代用気管として気管内に挿入することで、内腔狭窄をきたさずに気管欠損部を自然治癒させることができるものと期待された。

[0004] しかし、特許文献1に開示されたようなコイル状のステントを気管内に挿入してみたところ、異物に対する生体反応として旺盛な肉芽形成を惹起してしまい、結局、肉芽の一部がステントの内側に侵入し、内腔狭窄をきたしてしまうことが判明した。

**先行技術文献**

**特許文献**

[0005] 特許文献1：特開平 1 1 - 9 9 2 0 7 号公報

## 発明の概要

### 発明が解決しようとする課題

[0006] そこで本発明では上記問題点に鑑み、気管欠損部の治療に用いるために気管内に挿入される代用気管であって、肉芽が内側に侵入することを確実に防止することのできる、新規の代用気管を提供することを目的とする。

### 課題を解決するための手段

[0007] 本発明の請求項 1 記載の代用気管は、気管欠損部の治療に用いるために気管内に挿入される代用気管であって、ワイヤーを隙間なくコイル状に巻くことで形成されるとともに、紡錘形に形成された第 1 のコイルと、この第 1 のコイルの外側に隙間なく設けられた第 2 のコイルとからなることを特徴とする。

[0008] また、本発明の請求項 2 記載の代用気管は、請求項 1 において、中央部に前記第 1 のコイル及び第 2 のコイルからなる 2 重コイル部が形成され、この 2 重コイル部の両端に前記第 1 のコイルからなる 1 重コイル部が形成されたことを特徴とする。

[0009] また、本発明の請求項 3 記載の代用気管は、請求項 1 又は 2 において、前記ワイヤーは、常温では記憶された形状を維持し冷却すると軟化する超弾性を有する形状記憶合金からなることを特徴とする。

## 発明の効果

[0010] 本発明の請求項 1 記載の代用気管によれば、ワイヤーを隙間なくコイル状に巻くことで形成されるとともに、紡錘形に形成された第 1 のコイルと、この第 1 のコイルの外側に隙間なく設けられた第 2 のコイルとからなるので、コイルが 2 重になっていることにより、肉芽が内側に侵入することを確実に防止することができる。

[0011] また、本発明の請求項 2 記載の代用気管によれば、中央部に前記第 1 のコイル及び第 2 のコイルからなる 2 重コイル部が形成され、この 2 重コイル部

の両端に前記第1のコイルからなる1重コイル部が形成されたので、1重コイル部を気管に挿入し欠損部に2重コイル部を位置させることにより、2重コイル部により肉芽が内側に侵入することを確実に防止することができる。また、代用気管を欠損部に適合した状態で気管内に留置させることができ、代用気管が移動することを確実に防止することができる。

[0012] また、本発明の請求項3記載の代用気管によれば、前記ワイヤーは、常温では記憶された形状を維持し冷却すると軟化する超弾性を有する形状記憶合金からなることにより、欠損部が自然治癒した後に代用気管を冷却して内視鏡的に抜去することができる。

### 図面の簡単な説明

[0013] [図1]本発明の代用気管の一実施例を示す正面図である。

[図2]本発明の代用気管の一実施例を示す写真である。

[図3]本発明の代用気管を使用した動物実験を示す説明図である。

### 発明を実施するための形態

[0014] 以下、本発明の代用気管の実施例について、添付した図面を参照しながら説明する。なお、本発明の代用気管は、小児外科、呼吸器外科、再生外科などの分野で用いることができるものである。

#### 実施例 1

[0015] 本実施例の代用気管を示す図1において、1は気管欠損部の治療に用いるために気管内に挿入される代用気管であって、ワイヤー2を隙間なくコイル状に巻くことで形成されている。ワイヤー2は、好ましくは、常温では記憶された形状を維持し冷却すると軟化する超弾性を有する形状記憶合金からなる。このような形状記憶合金としては、例えば、常温では記憶された形状を維持しマイナス10℃に冷却すると軟化するチタン・ニッケル合金を用いることができる。なお、チタン・ニッケル合金は、長期間体内に留置しても劣化がないという利点を有する。

[0016] また、代用気管1は、紡錘形にワイヤー2を巻くことで形成された第1のコイル3と、この第1のコイル3の外側に隙間なくワイヤー2を巻くことで

設けられた第2のコイル4とからなる。第2のコイル4は、第1のコイル3の中心軸方向における中央部にのみ設けられている。すなわち、代用気管1の中心軸方向における中央部に第1のコイル3及び第2のコイル4からなる2重コイル部5が形成されている。また、この2重コイル部5の両端には、それぞれ第1のコイル3からなる1重コイル部6が形成されている。

[0017] 本実施例の代用気管1は、気管欠損部に欠損孔を通して気管内に設置されるものであり、代用気管1を設置した後に気管欠損部を閉鎖することなく放置したままにしておくと、欠損部は線維性被膜で完全に閉鎖される。したがって、本実施例の代用気管1を用いた治療は、気管狭窄のない自然治癒を来すものであり、生体材料を用いた場合のような感染の虞がない。そして、気管欠損部に相当する部分を2重コイル部5とすることで、肉芽が内側に侵入することが確実に防止され、欠損部に2重コイル部5をフィットさせることで、代用気管1の移動が防止される。

[0018] 以上のように、本実施例の代用気管は、気管欠損部の治療に用いるために気管内に挿入される代用気管1であって、ワイヤー2を隙間なくコイル状に巻くことで形成されるとともに、紡錘形に形成された第1のコイル3と、この第1のコイル3の外側に隙間なく設けられた第2のコイル4とからなる。

[0019] したがって、コイルが2重になっていることにより、肉芽が内側に侵入することを確実に防止することができる。また、これにより、長期間の使用にも耐えることができる。さらに、ワイヤー2をコイル状に巻くだけで簡単に形成されるので、種々のサイズのを容易かつ安価に製造することが可能である。

[0020] また、中央部に前記第1のコイル3及び第2のコイル4からなる2重コイル部5が形成され、この2重コイル部5の両端に前記第1のコイル3からなる1重コイル部6が形成されたものである。

[0021] したがって、1重コイル部6を気管に挿入し欠損部に2重コイル部5を位置させることにより、2重コイル部5により肉芽が内側に侵入することを確実に防止することができるとともに、代用気管1を欠損部に適合した状態で

気管内に留置させることができ、代用気管が移動することを確実に防止することができる。

[0022] また、前記ワイヤー2は、常温では記憶された形状を維持し冷却すると軟化する超弾性を有する形状記憶合金からなるものである。

[0023] したがって、欠損部が自然治癒した後に代用気管1を冷却して内視鏡的に抜去することができる。なお、代用気管1は、コールドスプレーなどを吹きつけることにより冷却することができる。

[0024] なお、本発明は上記の実施形態に限定されるものではなく、種々の変形実施が可能である。

## 実施例 2

[0025] 0. 4 mm径のチタン・ニッケル合金からなるワイヤー2を隙間なくコイル状に巻いて代用気管を作成した。その写真を図2に示す。なお、ワイヤー2は、ソルブ株式会社が巻き爪矯正用に開発したもので、常温では記憶された形状を維持しマイナス10℃に冷却すると軟化する超弾性を有している。

[0026] ここで、第1のコイル3は、全長を24 mm、両端部における径を4 mm、中央部における径を6 mmとして、紡錘形に形成した。そして、この第1のコイル3の外側に第2のコイル4を隙間なく設けた。第2のコイル4の全長は12 mmとした。なお、第1のコイル3と第2のコイル4の端部から直線状に伸びるワイヤー2'は、代用気管1の使用時に切断されるものである。

[0027] そして、この代用気管1を用いて、家兎を用いた動物実験を行った。

[0028] 筋肉内麻酔薬注入にて鎮静を加え、頸部縦切開にて頸部気管（直径6～7 mm）を露出した。そして、図3（a）に示すように、気管Aの前半周を6軟骨輪にわたって切除して気管前壁Bを摘出することで、鋭的に気管Aに欠損部Cを作成した。つぎに、図3（b）～（c）に示すように、欠損部Cから代用気管1を挿入した。欠損孔Cより代用気管1を曲げながら両端の1重コイル部6を気管Aの内腔に差し込み、欠損部Cに2重コイル部5が位置するように設置することにより、中央部の2重コイル部5により欠損部Cを閉

塞した。欠損部Cの断端と代用気管1を5-0非吸収糸にて数針固定した。切開した前頸筋群や皮下組織を連続縫合閉鎖し、手術を終了した。術後数日抗生剤を使用したほかは特に処置をせず、麻酔覚醒後は通常の家兎飼料を摂食させた。術直後の数日には経口摂取が不良のため、皮下に点滴液を注入して水分補給を適宜行った。

[0029] 体重2.5kgの家兎5羽を用いて実験を行ったところ、5羽とも2ヶ月以上の長期生存が確認された。気管内視鏡検査を行ったところ、代用気管1に軽度の浸出液の付着はあるものの、内腔は保たれていた。

### 符号の説明

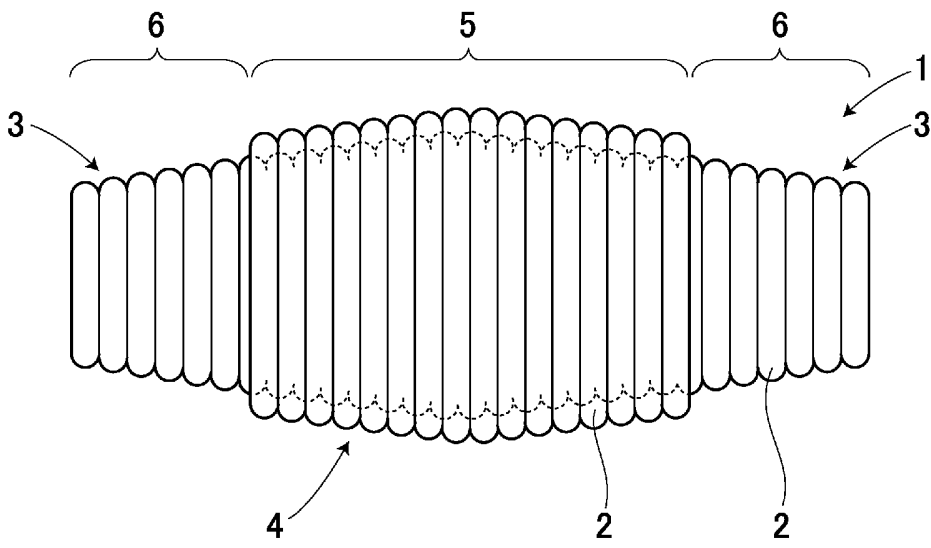
- [0030] 1 代用気管  
2 ワイヤー  
3 第1のコイル  
4 第2のコイル  
5 2重コイル部  
6 1重コイル部

### 請求の範囲

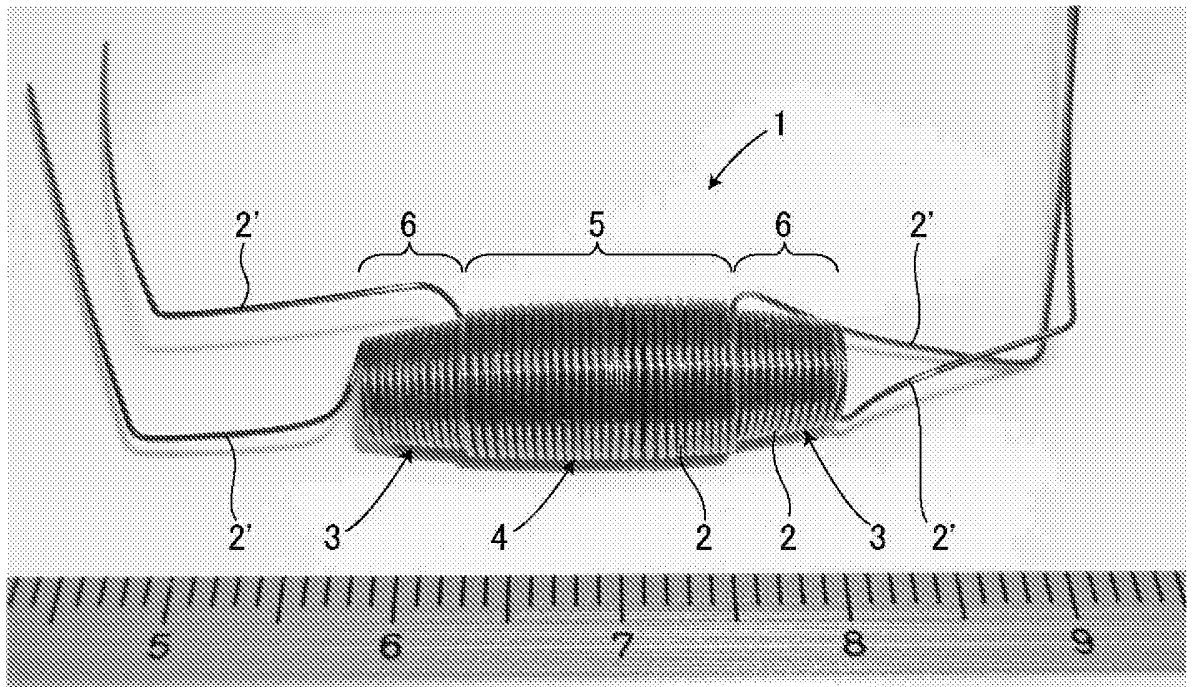
- [請求項1] 気管欠損部の治療に用いるために気管内に挿入される代用気管であって、ワイヤーを隙間なくコイル状に巻くことで形成されるとともに、紡錘形に形成された第1のコイルと、この第1のコイルの外側に隙間なく設けられた第2のコイルとからなることを特徴とする代用気管。
- [請求項2] 中央部に前記第1のコイル及び第2のコイルからなる2重コイル部が形成され、この2重コイル部の両端に前記第1のコイルからなる1重コイル部が形成されたことを特徴とする請求項1記載の代用気管。
- [請求項3] 前記ワイヤーは、常温では記憶された形状を維持し冷却すると軟化する超弾性を有する形状記憶合金からなることを特徴とする請求項1又は2記載の代用気管。



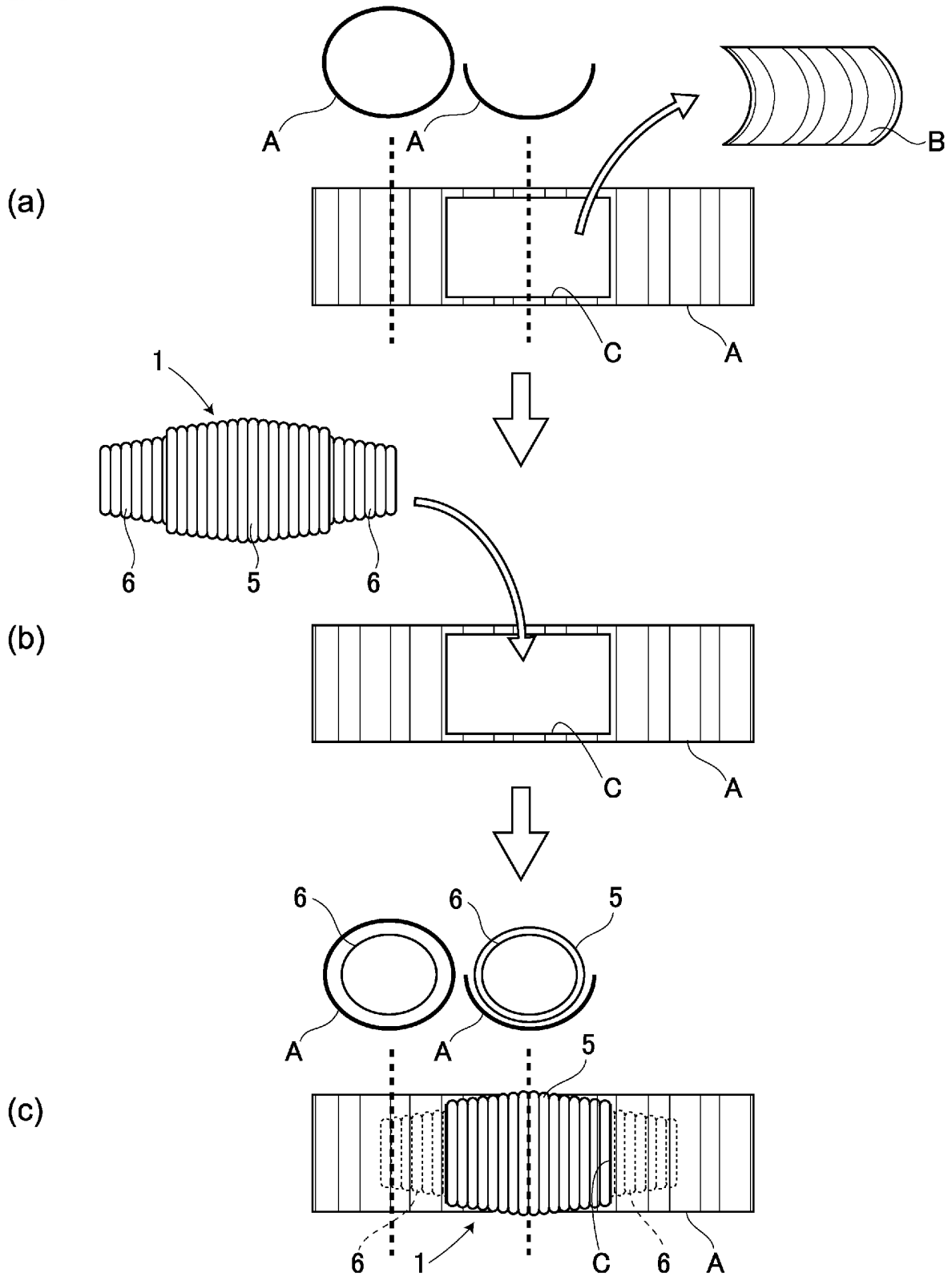
[図1]



[図2]



[図3]



## INTERNATIONAL SEARCH REPORT

International application No.

PCT/JP2012/084084

## A. CLASSIFICATION OF SUBJECT MATTER

A61F2/04 (2013.01) i

According to International Patent Classification (IPC) or to both national classification and IPC

## B. FIELDS SEARCHED

Minimum documentation searched (classification system followed by classification symbols)

A61F2/04

Documentation searched other than minimum documentation to the extent that such documents are included in the fields searched

Jitsuyo Shinan Koho	1922-1996	Jitsuyo Shinan Toroku Koho	1996-2013
Kokai Jitsuyo Shinan Koho	1971-2013	Toroku Jitsuyo Shinan Koho	1994-2013

Electronic data base consulted during the international search (name of data base and, where practicable, search terms used)

## C. DOCUMENTS CONSIDERED TO BE RELEVANT

Category*	Citation of document, with indication, where appropriate, of the relevant passages	Relevant to claim No.
X Y	JP 3245156 B2 (Instent Inc.), 07 January 2002 (07.01.2002), entire text; all drawings & US 5246445 A & EP 723765 A2 & WO 1991/016005 A1	1-2 3
Y	JP 2011-10866 A (Olympus Corp.), 20 January 2011 (20.01.2011), entire text; all drawings (Family: none)	3

 Further documents are listed in the continuation of Box C. See patent family annex.

\* Special categories of cited documents:

"A" document defining the general state of the art which is not considered to be of particular relevance

"E" earlier application or patent but published on or after the international filing date

"L" document which may throw doubts on priority claim(s) or which is cited to establish the publication date of another citation or other special reason (as specified)

"O" document referring to an oral disclosure, use, exhibition or other means

"P" document published prior to the international filing date but later than the priority date claimed

"T" later document published after the international filing date or priority date and not in conflict with the application but cited to understand the principle or theory underlying the invention

"X" document of particular relevance; the claimed invention cannot be considered novel or cannot be considered to involve an inventive step when the document is taken alone

"Y" document of particular relevance; the claimed invention cannot be considered to involve an inventive step when the document is combined with one or more other such documents, such combination being obvious to a person skilled in the art

"&amp;" document member of the same patent family

Date of the actual completion of the international search  
18 February, 2013 (18.02.13)Date of mailing of the international search report  
05 March, 2013 (05.03.13)Name and mailing address of the ISA/  
Japanese Patent Office

Authorized officer

Facsimile No.

Telephone No.

A. 発明の属する分野の分類 (国際特許分類 (IPC)) Int.Cl. A61F2/04(2013.01)i										
B. 調査を行った分野 調査を行った最小限資料 (国際特許分類 (IPC)) Int.Cl. A61F2/04										
最小限資料以外の資料で調査を行った分野に含まれるもの <table style="width:100%; border:none;"> <tr> <td style="width:30%;">日本国実用新案公報</td> <td>1922-1996年</td> </tr> <tr> <td>日本国公開実用新案公報</td> <td>1971-2013年</td> </tr> <tr> <td>日本国実用新案登録公報</td> <td>1996-2013年</td> </tr> <tr> <td>日本国登録実用新案公報</td> <td>1994-2013年</td> </tr> </table>			日本国実用新案公報	1922-1996年	日本国公開実用新案公報	1971-2013年	日本国実用新案登録公報	1996-2013年	日本国登録実用新案公報	1994-2013年
日本国実用新案公報	1922-1996年									
日本国公開実用新案公報	1971-2013年									
日本国実用新案登録公報	1996-2013年									
日本国登録実用新案公報	1994-2013年									
国際調査で使用した電子データベース (データベースの名称、調査に使用した用語)										
C. 関連すると認められる文献										
引用文献の カテゴリー*	引用文献名 及び一部の箇所が関連するときは、その関連する箇所の表示	関連する 請求項の番号								
X Y	JP 3245156 B2 (インステント インコーポレイテッド) 2002.01.07, 全文, 全図 & US 5246445 A & EP 723765 A2 & WO 1991/016005 A1	1-2 3								
Y	JP 2011-10866 A (オリンパス株式会社) 2011.01.20, 全文, 全図 (ファミリーなし)	3								
<input type="checkbox"/> C欄の続きにも文献が列挙されている。 <span style="margin-left: 200px;"><input type="checkbox"/> パテントファミリーに関する別紙を参照。</span>										
<table style="width:100%; border:none;"> <tr> <td style="width:50%; vertical-align: top;">                     * 引用文献のカテゴリー                      「A」 特に関連のある文献ではなく、一般的技術水準を示すもの                      「E」 国際出願日前の出願または特許であるが、国際出願日以後に公表されたもの                      「L」 優先権主張に疑義を提起する文献又は他の文献の発行日若しくは他の特別な理由を確立するために引用する文献 (理由を付す)                      「O」 口頭による開示、使用、展示等に言及する文献                      「P」 国際出願日前で、かつ優先権の主張の基礎となる出願                 </td> <td style="width:50%; vertical-align: top;">                     の日の後に公表された文献                      「T」 国際出願日又は優先日後に公表された文献であって出願と矛盾するものではなく、発明の原理又は理論の理解のために引用するもの                      「X」 特に関連のある文献であって、当該文献のみで発明の新規性又は進歩性がないと考えられるもの                      「Y」 特に関連のある文献であって、当該文献と他の1以上の文献との、当業者にとって自明である組合せによって進歩性がないと考えられるもの                      「&amp;」 同一パテントファミリー文献                 </td> </tr> </table>			* 引用文献のカテゴリー 「A」 特に関連のある文献ではなく、一般的技術水準を示すもの 「E」 国際出願日前の出願または特許であるが、国際出願日以後に公表されたもの 「L」 優先権主張に疑義を提起する文献又は他の文献の発行日若しくは他の特別な理由を確立するために引用する文献 (理由を付す) 「O」 口頭による開示、使用、展示等に言及する文献 「P」 国際出願日前で、かつ優先権の主張の基礎となる出願	の日の後に公表された文献 「T」 国際出願日又は優先日後に公表された文献であって出願と矛盾するものではなく、発明の原理又は理論の理解のために引用するもの 「X」 特に関連のある文献であって、当該文献のみで発明の新規性又は進歩性がないと考えられるもの 「Y」 特に関連のある文献であって、当該文献と他の1以上の文献との、当業者にとって自明である組合せによって進歩性がないと考えられるもの 「&」 同一パテントファミリー文献						
* 引用文献のカテゴリー 「A」 特に関連のある文献ではなく、一般的技術水準を示すもの 「E」 国際出願日前の出願または特許であるが、国際出願日以後に公表されたもの 「L」 優先権主張に疑義を提起する文献又は他の文献の発行日若しくは他の特別な理由を確立するために引用する文献 (理由を付す) 「O」 口頭による開示、使用、展示等に言及する文献 「P」 国際出願日前で、かつ優先権の主張の基礎となる出願	の日の後に公表された文献 「T」 国際出願日又は優先日後に公表された文献であって出願と矛盾するものではなく、発明の原理又は理論の理解のために引用するもの 「X」 特に関連のある文献であって、当該文献のみで発明の新規性又は進歩性がないと考えられるもの 「Y」 特に関連のある文献であって、当該文献と他の1以上の文献との、当業者にとって自明である組合せによって進歩性がないと考えられるもの 「&」 同一パテントファミリー文献									
国際調査を完了した日 18.02.2013	国際調査報告の発送日 05.03.2013									
国際調査機関の名称及びあて先 日本国特許庁 (ISA/J P) 郵便番号100-8915 東京都千代田区霞が関三丁目4番3号	特許庁審査官 (権限のある職員) 寺澤 忠司 電話番号 03-3581-1101 内線 3346	31 9623								