

(12) 特許協力条約に基づいて公開された国際出願

(19) 世界知的所有権機関
国際事務局

(43) 国際公開日
2013年8月15日(15.08.2013)



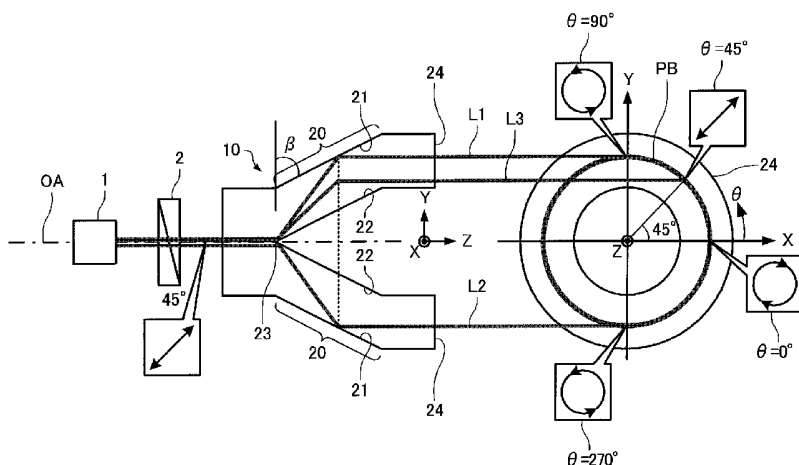
(10) 国際公開番号
WO 2013/118810 A1

- (51) 国際特許分類: *G02B 5/30* (2006.01) *G02B 27/28* (2006.01) *G02B 6/26* (2006.01)
- (21) 国際出願番号: PCT/JP2013/052834
- (22) 国際出願日: 2013年2月7日(07.02.2013)
- (25) 国際出願の言語: 日本語
- (26) 国際公開の言語: 日本語
- (30) 優先権データ:
特願 2012-025150 2012年2月8日(08.02.2012) JP
- (71) 出願人: 学校法人埼玉医科大学(SAITAMA MEDICAL UNIVERSITY) [JP/JP]; 〒3500495 埼玉県入間郡毛呂山町毛呂本郷38 Saitama (JP). 国立大学法人宇都宮大学(UTSUNOMIYA UNIVERSITY) [JP/JP]; 〒3218505 栃木県宇都宮市峰町350 Tochigi (JP).
- (72) 発明者: 若山 俊隆(WAKAYAMA, Toshitaka); 〒3500495 埼玉県入間郡毛呂山町毛呂本郷38 学校法人埼玉医科大学内 Saitama (JP). 吉澤 徹(YOSHIZAWA, Toru); 〒3500495 埼玉県入間郡毛呂山町毛呂本郷38 学校法人埼玉医科大学内 Saitama (JP). 大谷 幸利(OTANI, Yukitoshi); 〒3218585 栃木県宇都宮市陽東7丁目1番地2号 国立大学法人宇都宮大学内 Tochigi (JP).
- (74) 代理人: 布施 行夫, 外(FUSE, Yukio et al.); 〒1670051 東京都杉並区荻窪五丁目2番13号 荻窪TMビル2階 Tokyo (JP).
- (81) 指定国 (表示のない限り、全ての種類の国内保護が可能): AE, AG, AL, AM, AO, AT, AU, AZ, BA, BB, BG, BH, BN, BR, BW, BY, BZ, CA, CH, CL, CN, CO, CR, CU, CZ, DE, DK, DM, DO, DZ, EC, EE, EG, ES, FI, GB, GD, GE, GH, GM, GT, HN, HR, HU, ID, IL, IN, IS, JP, KE, KG, KM, KN, KP, KR, KZ, LA, LC, LK, LR, LS, LT, LU, LY, MA, MD, ME, MG, MK, MN, MW, MX, MY, MZ, NA, NG, NI, NO, NZ, OM, PA, PE, PG, PH, PL, PT, QA, RO, RS, RU, RW, SC, SD, SE, SG, SK, SL, SM, ST, SV, SY, TH, TJ, TM, TN, TR, TT, TZ, UA, UG, US, UZ, VC, VN, ZA, ZM, ZW.
- (84) 指定国 (表示のない限り、全ての種類の広域保護が可能): ARIPO (BW, GH, GM, KE, LR, LS, MW, MZ, NA, RW, SD, SL, SZ, TZ, UG, ZM, ZW), ユーラシア (AM, AZ, BY, KG, KZ, RU, TJ, TM), ヨーロッパ (AL, AT, BE, BG, CH, CY, CZ, DE, DK, EE, ES, FI, FR, GB, GR, HR, HU, IE, IS, IT, LT, LU, LV, MC, MK, MT, NL, NO, PL, PT, RO, RS, SE, SI, SK, SM, TR), OAPI

[続葉有]

(54) Title: AXIALLY SYMMETRIC POLARIZATION CONVERSION ELEMENT

(54) 発明の名称: 軸対称偏光変換素子



(57) Abstract: Provided is an axially symmetric polarization conversion element (10) that converts incident light into an axially symmetric polarization beam. The present invention comprises a reflection portion (20) that has a shape in which a cross section in an optical axis direction of a Fresnel rhomb wavelength plate is rotated about an axis parallel to the optical axis. The incident light is converted into the axially symmetric polarization beam (PB) using Fresnel reflection twice in the reflection portion (20).

(57) 要約: 入射光を軸対称偏光ビームに変換する軸対称偏光変換素子10において、フレネルロム波長板の光軸方向の断面を当該光軸に平行な軸回りに回転させた形状をなす反射部20を有し、反射部20における2回のフレネル反射を利用して入射光を軸対称偏光ビームPBに変換する。

WO 2013/118810 A1

(BF, BJ, CF, CG, CI, CM, GA, GN, GQ, GW, ML, MR, NE, SN, TD, TG). 添付公開書類:

— 国際調査報告 (条約第 21 条(3))

明 細 書

発明の名称：軸対称偏光変換素子

技術分野

[0001] 本発明は、入射光を軸対称偏光ビームに変換する軸対称偏光変換素子、軸対称偏光ビーム発生装置及び軸対称偏光ビーム発生方法に関する。

背景技術

[0002] 従来から、光軸に対して対称な偏光分布を持つ軸対称偏光ビームを発生させる手法が知られており、これを用いて、超解像顕微鏡や超解像レーザー加工を達成した例が報告されている。軸対称偏光ビームの発生法として、光誘起性液晶高分子材料や液晶空間位相変調器を用いたものが提案されている（例えば、特開2008-233903号公報参照）。

発明の概要

発明が解決しようとする課題

[0003] しかしながら、従来の手法では、光学素子の安定性に問題があった。すなわち、液晶高分子では経時変化が問題となり、液晶空間位相変調器では、液晶分子の振動のため、偏光面のゆらぎが問題となる。加えて、液晶には温度特性や波長依存性があるといった問題もあった。

[0004] 本発明は、本発明は、以上のような課題に鑑みてなされたものであり、その目的とするところは、簡単な構成で安定的に軸対称偏光ビームを発生させることが可能な軸対称偏光変換素子、軸対称偏光ビーム発生装置及び軸対称偏光ビーム発生方法を提供することにある。

課題を解決するための手段

[0005] (1) 本発明は、入射光を軸対称偏光ビームに変換する軸対称偏光変換素子において、

フレネルロム波長板の光軸方向の断面を当該光軸に平行な軸回りに回転させた形状を有することを特徴とする。

[0006] また本発明は、軸対称偏光ビームを発生する軸対称偏光ビーム発生装置に

において、

光源と、

前記光源からの入射光を軸対称偏光ビームに変換する軸対称偏光変換素子とを含み、

前記軸対称偏光変換素子は、

フレネルロム波長板の光軸方向の断面を当該光軸に平行な軸回りに回転させた形状を有することを特徴とする。

[0007] 本発明によれば、簡単な構成で安定的に軸対称偏光ビームを発生させることが可能な軸対称偏光変換素子及び軸対称偏光ビーム発生装置を提供することができる。

[0008] (2) また本発明に係る対称偏光変換素子及び軸対称偏光ビーム発生装置では、

前記軸対称偏光変換素子は、 N 回 (N は正の整数) のフレネル反射を利用して、入射光を軸対称偏光ビームに変換してもよい。

[0009] (3) また本発明に係る対称偏光変換素子及び軸対称偏光ビーム発生装置では、

前記軸対称偏光変換素子は、 N 回 (N は正の整数) のフレネル反射を利用して、入射した直線偏光のガウスビームをリング状の軸対称偏光ビームに変換してもよい。

[0010] (4) また本発明に係る対称偏光変換素子及び軸対称偏光ビーム発生装置では、

前記軸対称偏光変換素子は、円錐台形状の斜面に相当する外周面と、前記円錐台形状の中心内部に存在する逆円錐形状の斜面に相当する内周面とを有し、前記逆円錐形状の頂点に入射した直線偏光のガウスビームを前記内周面と前記外周面で反射させて、リング状の軸対称偏光ビームを出射してもよい。

[0011] (5) また本発明に係る対称偏光変換素子及び軸対称偏光ビーム発生装置では、

前記軸対称偏光変換素子は、光学ガラス又は光学アクリル樹脂により構成されていてもよい。

[0012] (6) また本発明に係る軸対称偏光ビーム発生装置では、前記軸対称偏光変換素子を光路上に複数配置してもよい。

[0013] (7) また本発明は、軸対称偏光変換素子を用いて、軸対称偏光ビームを発生させる軸対称偏光ビーム発生方法において、前記軸対称偏光変換素子が、

フレネルロム波長板の光軸方向の断面を当該光軸に平行な軸回りに回転させた形状を有し、N回(Nは正の整数)のフレネル反射を利用して入射光を軸対称偏光ビームに変換することを特徴とする。

[0014] 本発明によれば、簡単な構成で安定的に軸対称偏光ビームを発生させることが可能な軸対称偏光ビーム発生方法を提供することができる。

[0015] (8) また本発明に係る軸対称偏光ビーム発生方法では、前記軸対称偏光変換素子に直線偏光を入射させ、軸対称偏光ビームを発生させてもよい。

[0016] (9) また本発明に係る軸対称偏光ビーム発生方法では、前記軸対称偏光変換素子に直線偏光のガウスビームを入射させ、リング状の軸対称偏光ビームを発生させてもよい。

[0017] (10) また本発明に係る軸対称偏光ビーム発生方法では、光路上に配置した複数の前記軸対称偏光変換素子を用いて、軸対称偏光ビームを発生させてもよい。

[0018] 本発明によれば、様々な偏光分布をもつ軸対称偏光ビームを、簡単な構成で安定的に発生させることが可能な軸対称偏光ビーム発生方法を提供することができる。

図面の簡単な説明

[0019] [図1A]図1Aは、本実施形態の軸対称偏光変換素子の構成の一例を示す斜視図である。

[図1B]図1Bは、本実施形態の軸対称偏光変換素子の構成の一例を示す斜視

図である。

[図1C]図1 Cは、本実施形態の軸対称偏光変換素子の形状について説明するための図である。

[図2]図2は、軸対称偏光変換素子における入射光の反射と、軸対称偏光変換素子から出射される軸対称偏光ビームの偏光状態を模式的に示す図である。

[図3]図3は、アクリル材からなる軸対称偏光変換素子の角度 β に対する位相差 Δ の分布を示す図である。

[図4]図4は、軸対称偏光ビームの偏光状態をより詳細に示す模式図である。

[図5]図5は、軸対称偏光ビームにおける周方向の偏光状態の変化をポアンカレ球上で表した図である。

[図6A]図6 Aは、2個の軸対称偏光変換素子を光路上に配置した場合の構成の一例を示す図である。

[図6B]図6 Bは、2個の軸対称偏光変換素子を光路上に配置した場合の構成の一例を示す図である。

[図7]図7は、2個の軸対称偏光変換素子における入射光の反射の様子を模式的に示す図である。

[図8]図8は、2個の軸対称偏光変換素子を配置した光学系で発生させた軸対称偏光ビームの偏光状態を模式的に示す図である。

[図9A]図9 Aは、2個の軸対称偏光変換素子のセットを複数セット光路上に配置した場合の構成の一例を示す図である。

[図9B]図9 Bは、2個の軸対称偏光変換素子を配置した光学系で発生させた軸対称偏光ビームの強度分布を示す図である。

発明を実施するための形態

[0020] 以下、本実施形態について説明する。なお、以下に説明する本実施形態は、特許請求の範囲に記載された本発明の内容を不当に限定するものではない。また本実施形態で説明される構成の全てが、本発明の必須構成要件であるとは限らない。

[0021] 図1 Aは、本実施形態の軸対称偏光変換素子の構成の一例を示す斜視図で

ある。

[0022] 軸対称偏光変換素子 10 は、2 回のフレネル反射（全反射）を利用して入射光を軸対称偏光ビーム(axially symmetric polarized beam)に変換する光学素子である。軸対称偏光変換素子 10 は、光学ガラスや光学アクリル樹脂等により構成することができる。

[0023] 軸対称偏光変換素子 10 に、入射光 I L として、図中 b 1 に模式的に示すガウスビーム（例えば直線偏光のビーム）を入射させると、出射光 O L として、図中 b 2 に模式的に示すリング状の軸対称偏光ビームが出射される。軸対称偏光変換素子 10 に入射した光 I L は、軸対称偏光変換素子 10 を構成する反射部 20 の内部で 2 回全反射する。なお、図 1 B に示すように、軸対称偏光変換素子として、図 1 A に示す反射部 20 のみを構成要素とする軸対称偏光変換素子 11 を用いてもよい。

[0024] 図 1 B、図 1 C に示すように、反射部 20（軸対称偏光変換素子 11）は、フレネルロム波長板 F R（菱形プリズム）の光軸 O A 方向の断面 S C を、当該光軸 O A と平行な軸 A X 回りに回転させた形状をなしている。すなわち、反射部 20 は、平行四辺形を、その 1 つの頂点を通る直線の回りに回転させた形状をなしている。反射部 20 は、円錐台形状の斜面に相当する外周面 21 と、当該円錐台形状の中心内部に存在する逆円錐形状（すり鉢形状）の斜面に相当する内周面 22 を有し、当該逆円錐形状の頂点 23 に入射した入射光は、外周面 21 と内周面 22 で反射する。なお、外周面 21 の傾斜角度と内周面 22 の傾斜角度は同一である。

[0025] 図 2 は、軸対称偏光変換素子 10 における入射光の反射と、軸対称偏光変換素子 10 から出射される軸対称偏光ビームの偏光状態を模式的に示す図である。なお、軸対称偏光変換素子 10 を、図 1 B に示す軸対称偏光変換素子 11 に置き換えた場合についても以下の説明は同様に適用される。

[0026] 図 2 に示すように、光源 1（例えば、レーザ光源や S L D）から出射した光は、偏光子 2 により偏光方位が 45° の直線偏光となり、軸対称偏光変換素子 10 に入射する。反射部 20 の逆円錐形状の頂点 23 に入射した光は、

内周面 2 2 で放射状に反射される。内周面 2 2 で放射状に反射された光は、外周面 2 1 で再び反射され、リング状の軸対称偏光ビーム P B として、出射面 2 4 から出射される。

[0027] ここで、入射光が内周面 2 2 で反射（全反射、フレネル反射）すると、直交する偏光成分（P 偏光成分と S 偏光成分）で位相差 δ が生じる。そして、内周面 2 2 で反射した光が外周面 2 1 で反射すると、直交する偏光成分で更に位相差 δ が生じる。すなわち、反射部 2 0 における 2 回の全反射によって位相差 2δ が生じることとなる。このようなフレネル反射によって得られる位相差 Δ ($\Delta = 2\delta$) は、次式で与えられる。

[0028] [数1]

$$\Delta = 4 \tan^{-1} \frac{\sqrt{n^2 \sin^2 \beta - 1}}{n \sin \beta \tan \beta} \quad (1)$$

ここで、 n は、軸対称偏光変換素子 1 0 を構成する材料（ガラス、アクリル材等）の屈折率であり、 β は、反射部 2 0 の外周面 2 1 の傾斜角度（垂直面に対する傾斜角度）である。なお、図 2 の例では、位相差 $\Delta = 90^\circ$ （ $1/4$ 波長）となるように、軸対称偏光変換素子 1 0 の屈折率 n と傾斜角度 β を選択している。

[0029] 図 3 は、軸対称偏光変換素子 1 0 の材料としてアクリル材料を用いた場合の、角度 β に対する位相差 Δ の分布を示す図である。ここでは、入射光の波長 $\lambda = 435 \text{ nm}$ 、 555 nm 、 675 nm とした場合のそれぞれの屈折率 n を式 (1) に代入して位相差 Δ の分布を求めている。図 3 を見ると、アクリル材料で軸対称偏光変換素子 1 0 を構成する場合には、角度 β を $49^\circ \sim 54^\circ$ の範囲で設定すれば、入射光の波長に依存せずに（アクロマティックに）位相差 Δ がおよそ 90° となることがわかる。

[0030] 軸対称偏光変換素子 1 0 に入射した光は、内周面 2 2 で放射状に反射されるため、反射した方位によって異なる位相差が生じる。すなわち、図 2 に示すように、出射されるリング状の軸対称偏光ビーム P B では、周方向の方位 θ によって異なる偏光状態となる。例えば、内周面 2 2 で方位角 $\theta = 90^\circ$

に反射した光L 1については、位相差 $\Delta = 90^\circ$ が生じて左回り円偏光となる。内周面22で方位角 $\theta = 270^\circ$ に反射した光L 2についても同様である。また、内周面22で方位角 $\theta = 0^\circ$ 及び $\theta = 180^\circ$ に反射した光については、位相差 $\Delta = 90^\circ$ が生じて右回り円偏光となる。また、内周面22で方位角 $\theta = 45^\circ$ に反射した光L 3については、位相遅れが生じる偏光成分が存在しないため、偏光方位が 45° の直線偏光のみである。

[0031] 図4は、軸対称偏光ビームPBの偏光状態をより詳細に示す模式図である。

[0032] 図4に示すように、軸対称偏光ビームPBでは、方位角 $\theta = 0^\circ$ において右回り円偏光であり、右楕円偏光を経て $\theta = 45^\circ$ で直線偏光となり、左楕円偏光を経て、 $\theta = 90^\circ$ で左回り円偏光となる。そして、左楕円偏光を経て $\theta = 135^\circ$ で直線偏光となり、右楕円偏光を経て $\theta = 180^\circ$ で右回り円偏光となる。以降、 $\theta = 180^\circ \sim 360^\circ$ の範囲で同様に偏光状態が変化する。すなわち、軸対称偏光ビームPBでは、周方向に偏光状態が循環的に変化し、且つ光軸AO（Z軸）に対して対称な偏光分布となっている。

[0033] 図5に示すように、軸対称偏光ビームPBにおける周方向の偏光状態の変化は、ポアンカレ球上において、北極点NPと、赤道上の1点EQと、南極点SPとを通る8の字状の軌跡PSで表される。

[0034] このような軸対称偏光ビームPBにおける周方向の偏光状態の変化は、直線偏光を $1/4$ 波長板（例えば、フレネルロム $1/4$ 波長板）に入射させて、当該 $1/4$ 波長板を光軸回りに回転させたときに得られる出射光の時間的な偏光状態の変化と等価である。

[0035] すなわち、本実施形態の軸対称偏光変換素子10によれば、 $1/4$ 波長板を光軸回りに回転させたときに得られる偏光状態の変化を周方向に有する軸対称偏光ビームを生成することができる。なお、軸対称偏光変換素子10の位相差 Δ が 180° （ $1/2$ 波長）となるように設計すれば、 $1/2$ 波長板を光軸回りに回転させたときに得られる偏光状態の変化を周方向に有する軸対称偏光ビームを生成することができる。

[0036] 上記実施形態では、1個の軸対称偏光変換素子10（軸対称偏光変換素子11）を用いて軸対称偏光ビームを発生させる場合について説明したが、複数の軸対称偏光変換素子10を同一光路上に配置して軸対称偏光ビームを発生させてもよい。

[0037] 図6Aは、2個の軸対称偏光変換素子10を光路上に配置した場合の構成の一例を示し、図6Bは、2個の軸対称偏光変換素子11を光路上に配置した場合の構成の一例を示す。2つの軸対称変換素子10a、10b（2つの軸対称変換素子11a、11b）は、入射光ILに対する向きが正対称となるように同一光路（光軸OA）上に隣接して配置される。

[0038] 軸対称偏光変換素子10a（軸対称変換素子11a）に、入射光ILとして、図中b1に模式的に示すガウスビーム（例えば直線偏光のビーム）を入射させると、軸対称偏光変換素子10b（軸対称変換素子11b）からは、出射光OLとして、図中b3に模式的に示すラゲールガウス分布（中心に偏光特異点を有する中空分布）の軸対称偏光ビームが出射される。軸対称偏光変換素子10aに入射した光ILは、軸対称偏光変換素子10aの反射部20aの内部で2回全反射して軸対称偏光変換素子10bに入射し、軸対称偏光変換素子10bの反射部20bの内部で2回全反射する。

[0039] 図7は、2個の軸対称偏光変換素子10a、10bにおける入射光の反射の様子を模式的に示す図である。なお、軸対称偏光変換素子10a、10bを、図6Bに示す軸対称偏光変換素子11a、11bに置き換えた場合についても以下の説明は同様に適用される。

[0040] 図7に示すように、光源1（例えば、レーザ光源やSLD）から出射した光は、偏光子2により偏光方位が 45° の直線偏光となり、軸対称偏光変換素子10aに入射する。反射部20aの逆円錐形状の頂点23aに入射した光は、内周面22aで放射状に反射される。内周面22aで放射状に反射された光は、外周面21aで再び反射され、軸対称偏光変換素子10bに入射する。軸対称偏光変換素子10bに入射したリング状の軸対称偏光ビームは、反射部20bの外周面21b及び内周面22bで反射され、ラゲールガウ

ス分布の軸対称偏光ビームとして出射面 24 b から出射される。すなわち、軸対称偏光変換素子 10 a から出射されたリング状の軸対称偏光ビームは、軸対称偏光変換素子 10 b での 2 回の全反射によって、直線偏光の入射光とビーム径が同一の軸対称偏光ビームとなって軸対称偏光変換素子 10 b から出射される。

[0041] ここで、軸対称偏光変換素子 10 a における 2 回の全反射で位相差 Δ が生じ、軸対称偏光変換素子 10 b における 2 回の全反射で更に位相差 Δ が生じるため、合わせて 2Δ の位相差が生じることになる。ここでは、位相差 $\Delta = 90^\circ$ としているため、2 個の軸対称偏光変換素子 10 a、10 b を配置した光学系によって、 180° ($1/2$ 波長) の位相差が得られることになる。

[0042] 図 8 は、2 個の軸対称偏光変換素子 10 a、10 b を配置した光学系で発生させた軸対称偏光ビームの偏光状態を模式的に示す図である。

[0043] 図 8 に示すように、軸対称偏光ビーム PB では、方位角 $\theta = 0^\circ$ において偏光方位 45° の直線偏光となり、方位 90° の直線偏光、方位 135° の直線偏光、方位 180° の直線偏光を経て、方位角 $\theta = 45^\circ$ において方位 225° の直線偏光となり、方位 270° の直線偏光、方位 315° の直線偏光、方位 0° の直線偏光を経て、方位角 $\theta = 90^\circ$ で方位 45° の直線偏光となる。すなわち、 $\theta = 0^\circ \sim 90^\circ$ の範囲で直線偏光の偏光方位が 1 回転 (360° 回転) する。同様に、 $\theta = 90^\circ \sim 180^\circ$ 、 $\theta = 180^\circ \sim 270^\circ$ 、 $\theta = 270^\circ \sim 360^\circ$ の範囲で、それぞれ直線偏光の偏光方位が 1 回転している。すなわち、図 8 に示す軸対称偏光ビーム PB では、方位角 $\theta = 0^\circ \sim 360^\circ$ の範囲で直線偏光の偏光方位が 4 回転する軸対称な偏光分布となっている。

[0044] このように、本実施形態の軸対称偏光変換素子 10 を光路上に複数配置することで、直線偏光の偏光方位がビーム周方向に変化 (回転) するような偏光分布を有する軸対称偏光ビームを生成することができる。

[0045] なお、位相差 $\Delta = 45^\circ$ となるように設計した 2 つの軸対称偏光変換素子

を光路上に配置した光学系を用いれば、図4に示すような偏光分布を有する軸対称偏光ビーム（1/4波長板を光軸回りに回転させたときに得られる偏光状態の変化を周方向に有する軸対称偏光ビーム）であって、且つ、中心に偏光特異点を有するラゲールガウス分布の軸対称偏光ビームを生成することができる。

[0046] また、図9Aに示すように、2個の軸対称偏光変換素子10a、10bのセットを、1/2波長板3を挟んで、複数セット光路上（光軸OA上）に配置してもよい。図9Aの例では、軸対称偏光変換素子10a、10bのセットを2セット光路上に配置している。図9Aに示す光学系で得られる軸対称偏光ビームPBでは、位角 $\theta = 0^\circ \sim 360^\circ$ の範囲で直線偏光の偏光方位が8回転する軸対称な偏光分布となる。また、このように光学系を構成すると、発生させる軸対称偏光ビームのビーム径BDを変化させずに、軸対称偏光ビームの中空部（中心部の強度が低い部分）の径HDを大きくすることができる（図9B参照）。光路上に配置する軸対称偏光変換素子10a、10bのセットの数を多くするほど、中空部HDの径が大きな軸対称偏光ビームを発生させることができる。これは、本実施形態の軸対称偏光変換素子を用いて発生させる軸対称偏光ビームを、STED（Stimulated emission depletion）顕微鏡のSTEDビームとして利用する場合に有効である。

[0047] このように、本実施形態の軸対称偏光変換素子によれば、簡単な構成で様々な偏光分布を有する軸対称偏光ビームを発生させることが可能となる。また、本実施形態の軸対称偏光変換素子は、材料として光学ガラスやアクリル樹脂を用いるため、温度変化や経時変化に強く、また、低コスト化を実現することができる。また、本実施形態の軸対称偏光変換素子は、フレネル反射を利用するため波長依存性がないという利点もある。

[0048] なお、本発明の適用は上述した実施例に限定されず、種々の変形が可能である。

[0049] 例えば、上記実施形態では、軸対称偏光変換素子の内部における2回のフ

レネル反射で位相差 Δ を得る場合について説明したが、傾斜角度 β を変えて、4回のフレネル反射で位相差 Δ （例えば、 $\Delta = 90^\circ$ 、 180° ）を得るように構成してもよい。軸対称偏光変換素子の内部におけるフレネル反射の回数 N は正の整数であればよく、例えば、1回のフレネル反射によって位相差を与えた光を集光して軸対称偏光ビームを発生するようにしてもよい。また、軸対称偏光変換素子10（軸対称偏光変換素子11）の外周面21及び内周面22に誘電体多層膜を塗布（蒸着）することで、フレネル反射で得られる位相差を変化させてもよい。

符号の説明

[0050] 10 軸対称偏光変換素子、11 軸対称偏光変換素子、20 反射部、21 外周面、22 内周面、23 頂点、24 出射面

請求の範囲

- [請求項1] 入射光を軸対称偏光ビームに変換する軸対称偏光変換素子において、
- フレネルロム波長板の光軸方向の断面を当該光軸に平行な軸回りに回転させた形状を有することを特徴とする、軸対称偏光変換素子。
- [請求項2] 請求項1において、
- N回（Nは正の整数）のフレネル反射を利用して、入射光を軸対称偏光ビームに変換することを特徴とする、軸対称偏光変換素子。
- [請求項3] 請求項2において、
- N回（Nは正の整数）のフレネル反射を利用して、入射した直線偏光のガウスビームをリング状の軸対称偏光ビームに変換することを特徴とする、軸対称偏光変換素子。
- [請求項4] 請求項3において、
- 円錐台形状の斜面に相当する外周面と、前記円錐台形状の中心内部に存在する逆円錐形状の斜面に相当する内周面とを有し、前記逆円錐形状の頂点に入射した直線偏光のガウスビームを前記内周面と前記外周面で反射させて、リング状の軸対称偏光ビームを出射することを特徴とする、軸対称偏光変換素子。
- [請求項5] 請求項1乃至4のいずれかにおいて、
- 光学ガラス又は光学アクリル樹脂により構成されることを特徴とする、軸対称偏光変換素子。
- [請求項6] 軸対称偏光ビームを発生する軸対称偏光ビーム発生装置において、
- 光源と、
- 前記光源からの入射光を軸対称偏光ビームに変換する軸対称偏光変換素子とを含み、
- 前記軸対称偏光変換素子は、
- フレネルロム波長板の光軸方向の断面を当該光軸に平行な軸回りに回転させた形状を有することを特徴とする、軸対称偏光ビーム発生装

置。

- [請求項7] 請求項6において、
前記軸対称偏光変換素子は、
N回（Nは正の整数）のフレネル反射を利用して、入射光を軸対称偏光ビームに変換することを特徴とする、軸対称偏光ビーム発生装置。
- [請求項8] 請求項7において、
前記軸対称偏光変換素子は、
N回（Nは正の整数）のフレネル反射を利用して、入射した直線偏光のガウスビームをリング状の軸対称偏光ビームに変換することを特徴とする、軸対称偏光ビーム発生装置。
- [請求項9] 請求項8において、
前記軸対称偏光変換素子は、
円錐台形状の斜面に相当する外周面と、前記円錐台形状の中心内部に存在する逆円錐形状の斜面に相当する内周面とを有し、前記逆円錐形状の頂点に入射した直線偏光のガウスビームを前記内周面と前記外周面で反射させて、リング状の軸対称偏光ビームを出射することを特徴とする、軸対称偏光ビーム発生装置。
- [請求項10] 請求項6乃至9のいずれかにおいて、
前記軸対称偏光変換素子を光路上に複数配置したことを特徴とする、軸対称偏光ビーム発生装置。
- [請求項11] 請求項6乃至10のいずれかにおいて、
前記軸対称偏光変換素子は、
光学ガラス又は光学アクリル樹脂により構成されることを特徴とする、軸対称偏光ビーム発生装置。
- [請求項12] 軸対称偏光変換素子を用いて軸対称偏光ビームを発生させる軸対称偏光ビーム発生方法において、
前記軸対称偏光変換素子が、

フレネルロム波長板の光軸方向の断面を当該光軸に平行な軸回りに回転させた形状を有し、N回（Nは正の整数）のフレネル反射を利用して入射光を軸対称偏光ビームに変換することを特徴とする、軸対称偏光ビーム発生方法。

[請求項13]

請求項12において、

前記軸対称偏光変換素子に直線偏光を入射させ、軸対称偏光ビームを発生させることを特徴とする、軸対称偏光ビーム発生方法。

[請求項14]

請求項13において、

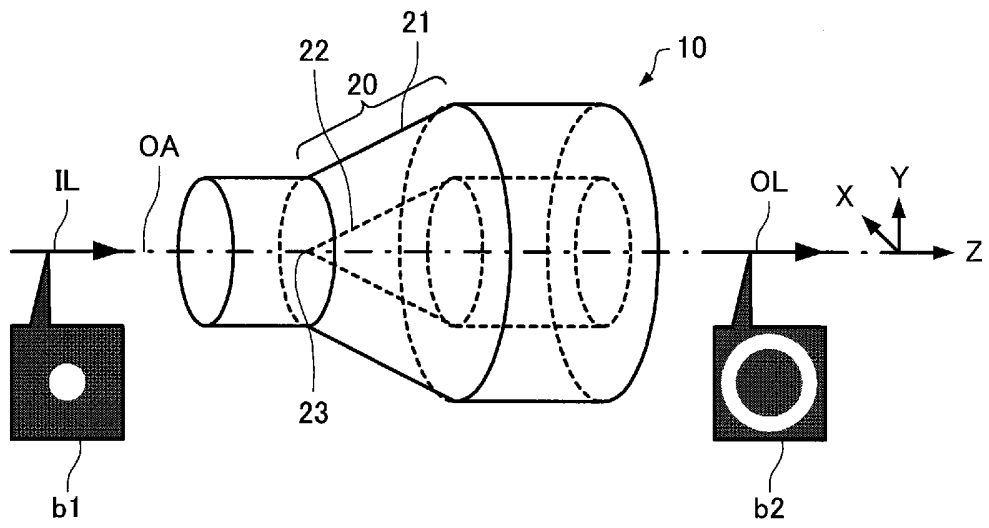
前記軸対称偏光変換素子に直線偏光のガウスビームを入射させ、リング状の軸対称偏光ビームを発生させることを特徴とする、軸対称偏光ビーム発生方法。

[請求項15]

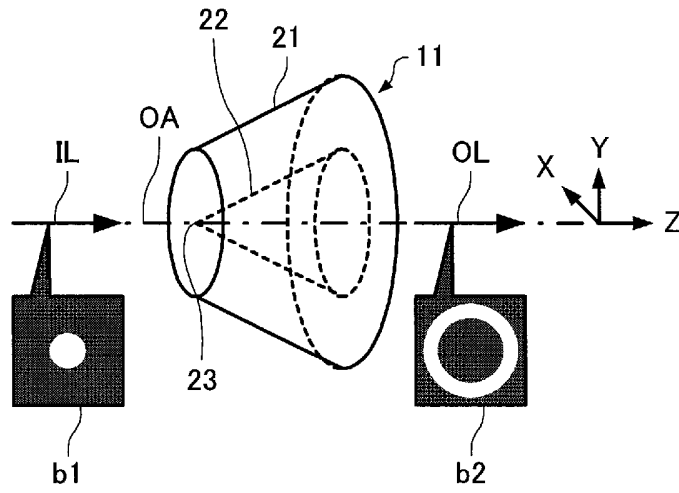
請求項12乃至14のいずれかにおいて、

光路上に配置した複数の前記軸対称偏光変換素子を用いて、軸対称偏光ビームを発生させることを特徴とする、軸対称偏光ビーム発生方法。

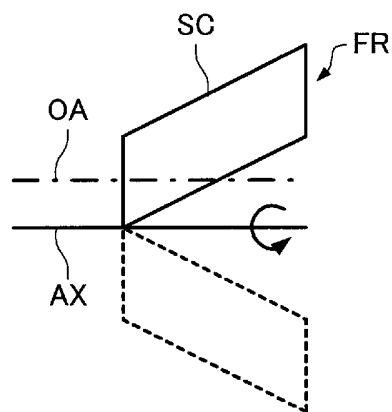
[図1A]



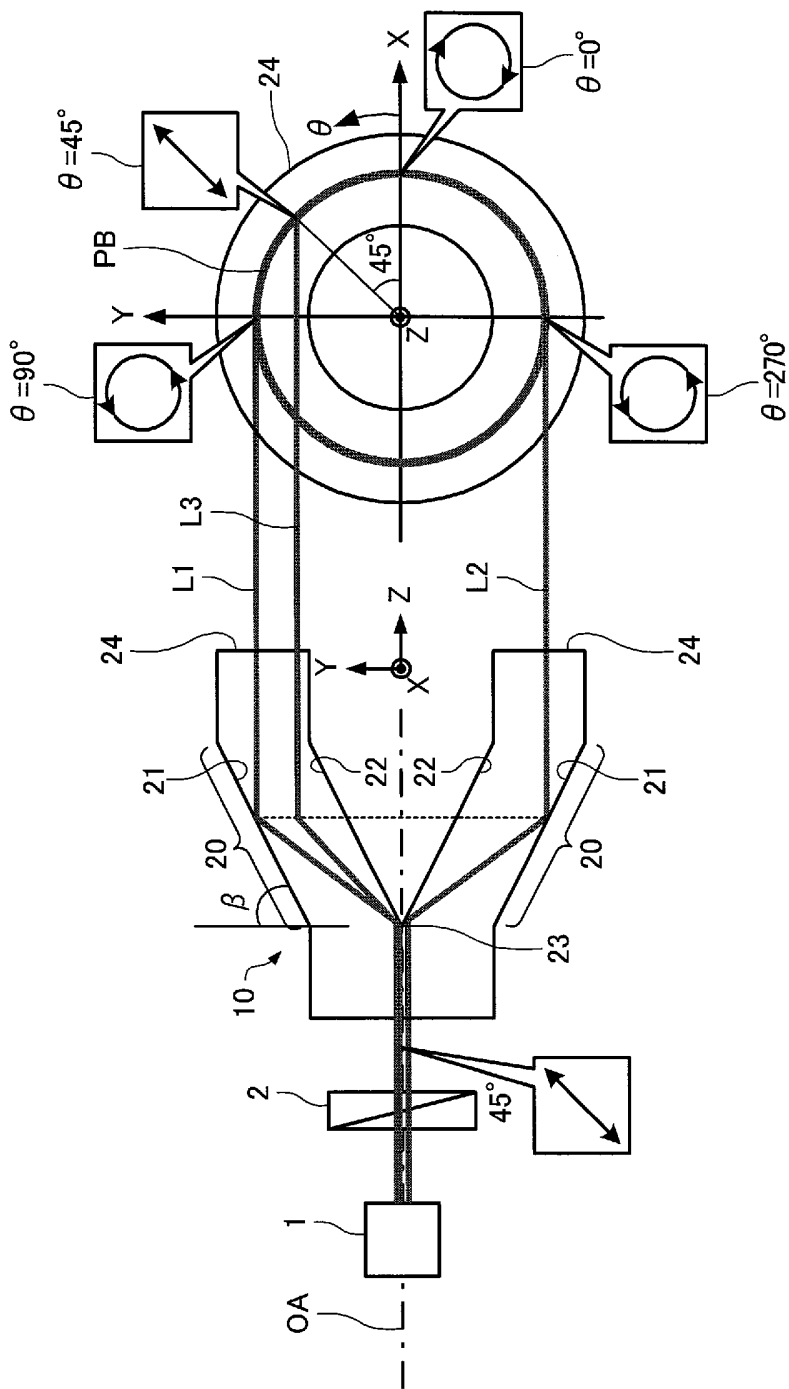
[図1B]



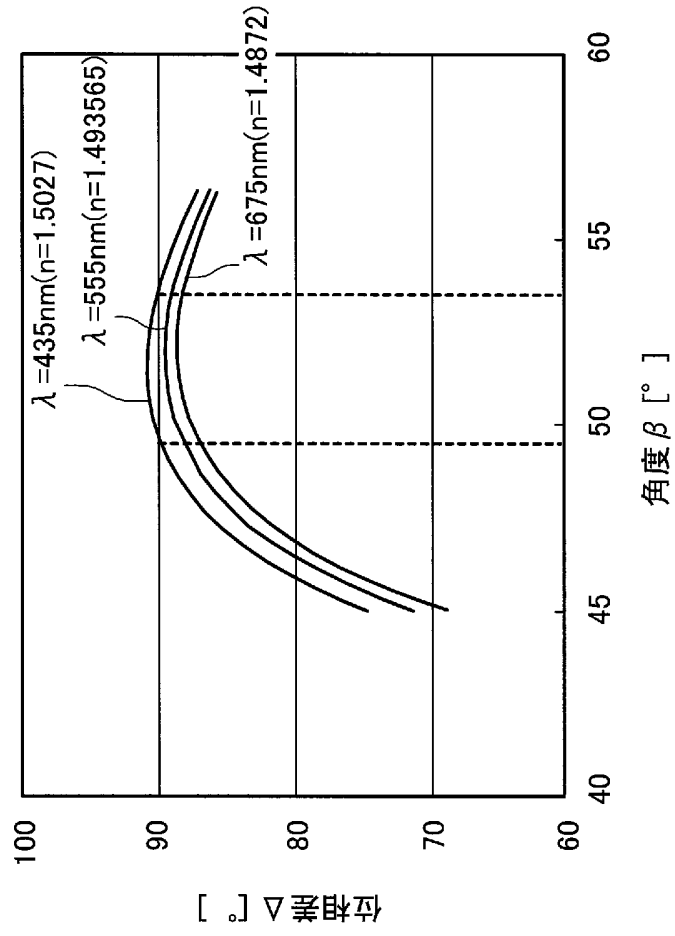
[図1C]



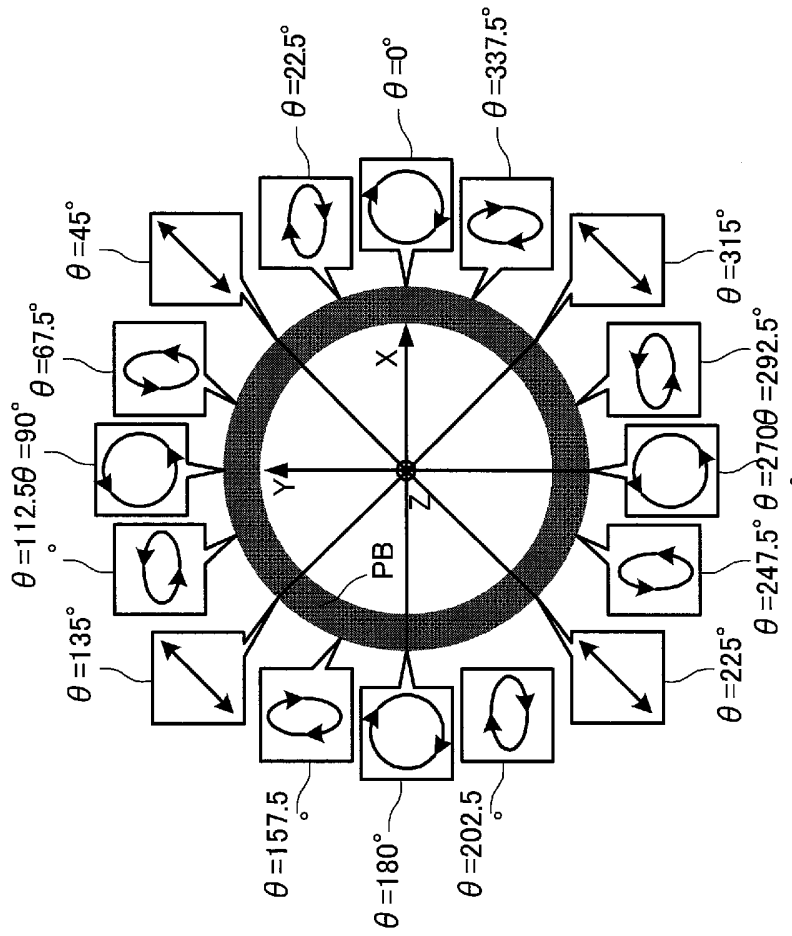
[圖2]



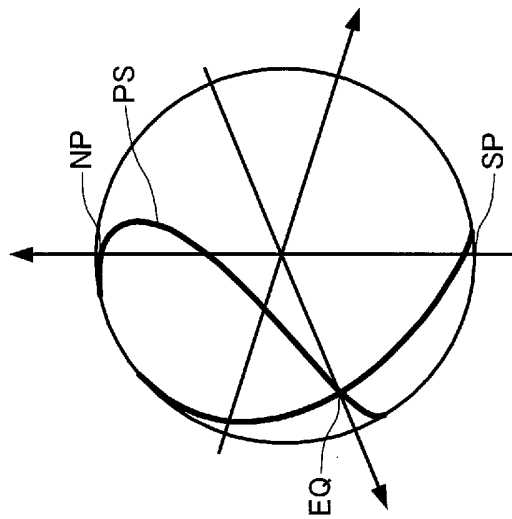
[图3]



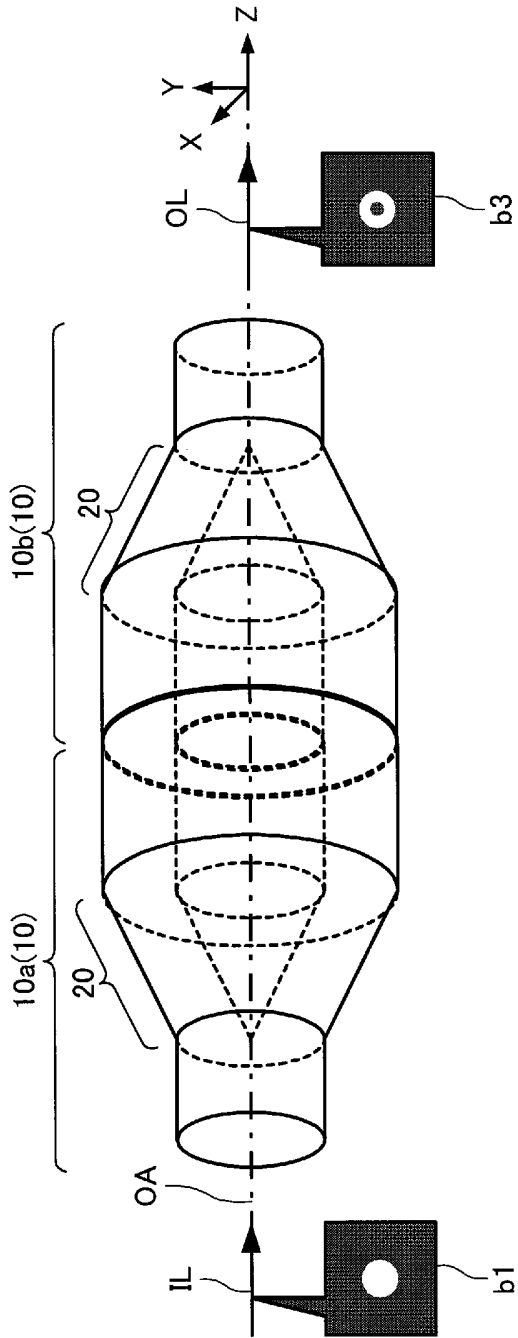
[圖4]



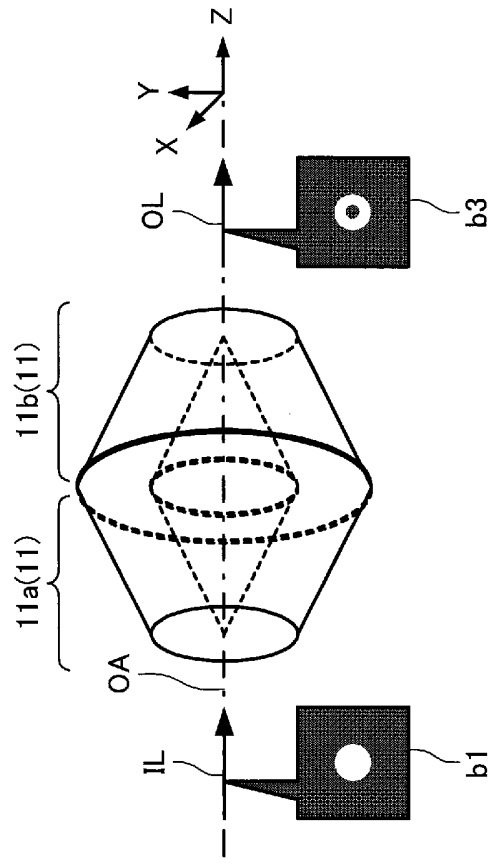
[圖5]



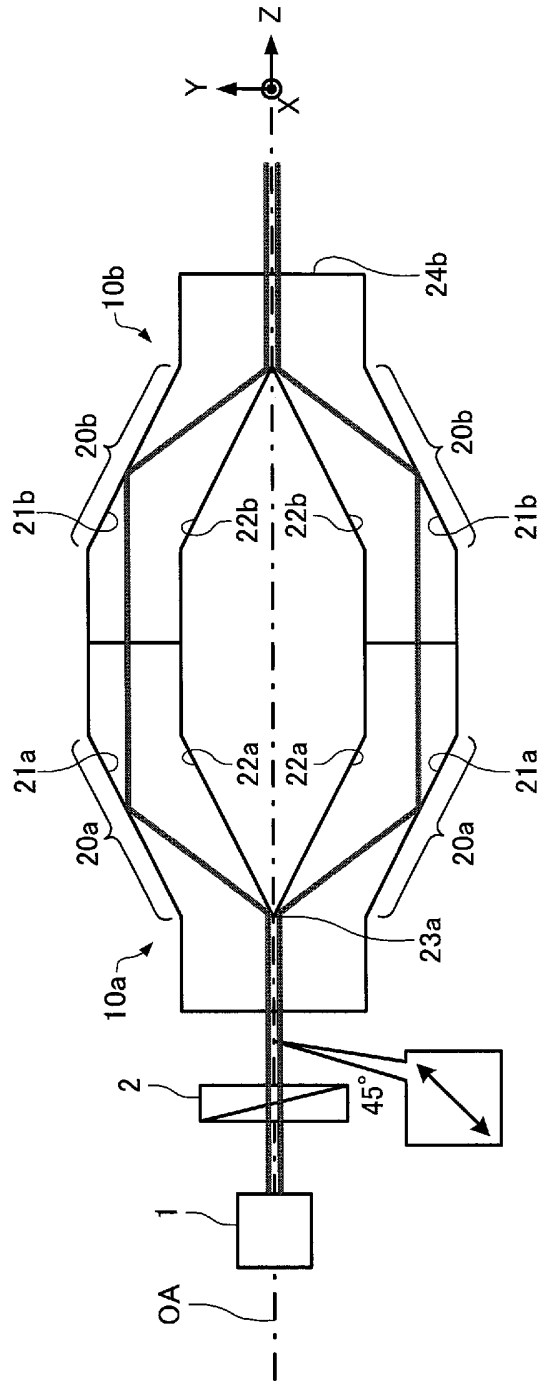
[図6A]



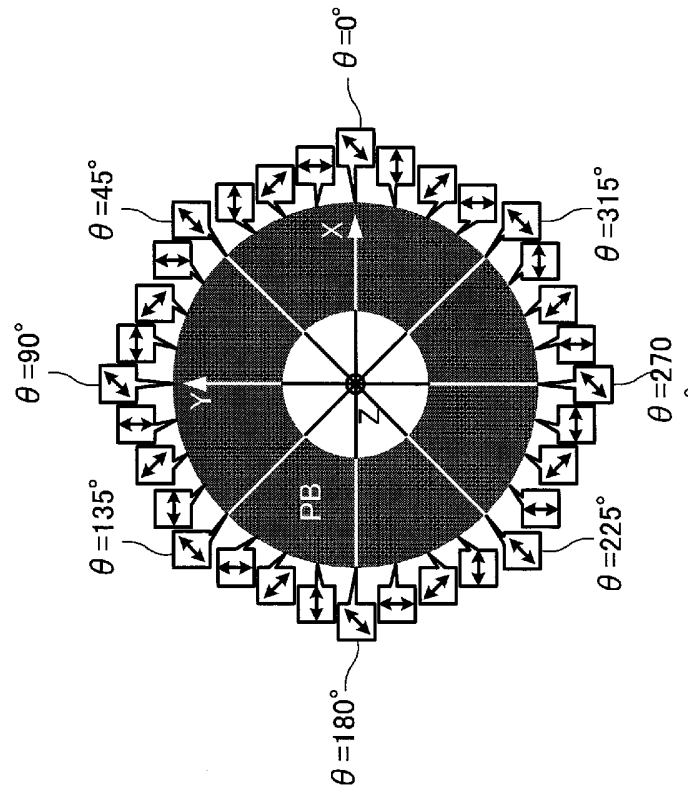
[図6B]



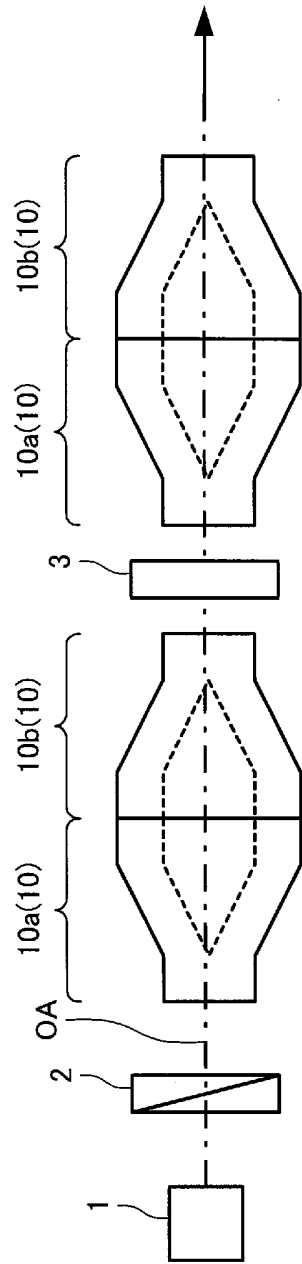
[図7]



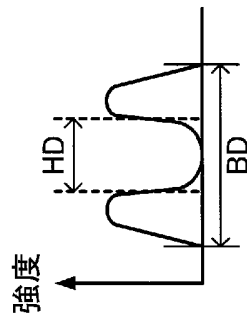
[図8]



[図9A]



[図9B]



INTERNATIONAL SEARCH REPORT

International application No.

PCT/JP2013/052834

A. CLASSIFICATION OF SUBJECT MATTER

G02B5/30(2006.01) i, G02B6/26(2006.01) i, G02B27/28(2006.01) i

According to International Patent Classification (IPC) or to both national classification and IPC

B. FIELDS SEARCHED

Minimum documentation searched (classification system followed by classification symbols)

G02B5/30, G02B6/26, G02B27/28

Documentation searched other than minimum documentation to the extent that such documents are included in the fields searched

Jitsuyo Shinan Koho	1922-1996	Jitsuyo Shinan Toroku Koho	1996-2013
Kokai Jitsuyo Shinan Koho	1971-2013	Toroku Jitsuyo Shinan Koho	1994-2013

Electronic data base consulted during the international search (name of data base and, where practicable, search terms used)

C. DOCUMENTS CONSIDERED TO BE RELEVANT

Category*	Citation of document, with indication, where appropriate, of the relevant passages	Relevant to claim No.
X A	JP 2002-182030 A (Seiko Epson Corp.), 26 June 2002 (26.06.2002), claims; paragraphs [0025] to [0029]; fig. 2, 3 (Family: none)	1, 5, 6, 11 2-4, 7-10, 12-15
X A	JP 9-184918 A (Carl-Zeiss-Stiftung), 15 July 1997 (15.07.1997), paragraphs [0023], [0024]; fig. 3 & US 6191880 B1 & US 2001/0012154 A1 & US 2002/0126380 A1 & EP 764858 A2 & EP 1343051 A1 & DE 19535392 A	1, 5, 6, 11 2-4, 7-10, 12-15

 Further documents are listed in the continuation of Box C.
 See patent family annex.

* Special categories of cited documents:

"A" document defining the general state of the art which is not considered to be of particular relevance

"E" earlier application or patent but published on or after the international filing date

"L" document which may throw doubts on priority claim(s) or which is cited to establish the publication date of another citation or other special reason (as specified)

"O" document referring to an oral disclosure, use, exhibition or other means

"P" document published prior to the international filing date but later than the priority date claimed

"T" later document published after the international filing date or priority date and not in conflict with the application but cited to understand the principle or theory underlying the invention

"X" document of particular relevance; the claimed invention cannot be considered novel or cannot be considered to involve an inventive step when the document is taken alone

"Y" document of particular relevance; the claimed invention cannot be considered to involve an inventive step when the document is combined with one or more other such documents, such combination being obvious to a person skilled in the art

"&" document member of the same patent family

Date of the actual completion of the international search
01 May, 2013 (01.05.13)Date of mailing of the international search report
14 May, 2013 (14.05.13)Name and mailing address of the ISA/
Japanese Patent Office

Authorized officer

Facsimile No.

Telephone No.

INTERNATIONAL SEARCH REPORT

International application No.

PCT/JP2013/052834

C (Continuation). DOCUMENTS CONSIDERED TO BE RELEVANT

Category*	Citation of document, with indication, where appropriate, of the relevant passages	Relevant to claim No.
X A	JP 2009-532733 A (Koninklijke Philips Electronics N.V.), 10 September 2009 (10.09.2009), paragraphs [0039] to [0049]; fig. 1A & US 2009/0168394 A1 & EP 2005239 A & WO 2007/113768 A2 & KR 10-2009-0006168 A & CN 101449197 A & TW 200807022 A	1, 5, 6, 11 2-4, 7-10, 12-15
X A	JP 2004-233936 A (Honda Motor Co., Ltd.), 19 August 2004 (19.08.2004), paragraphs [0032] to [0038]; fig. 4, 5 & US 2004/0174594 A1 & EP 1443264 A2	1, 5, 6, 11 2-4, 7-10, 12-15
A	WO 2008/054558 A2 (J.A. WOOLLAM CO., INC.), 08 May 2008 (08.05.2008), page 16, line 9 to page 26, line 1; fig. 4a to 11 & US 2007/0253059 A1 & US 2008/0100842 A1 & US 2009/0091758 A1 & EP 2062018 A	1-15

A. 発明の属する分野の分類 (国際特許分類 (IPC)) Int.Cl. G02B5/30(2006.01)i, G02B6/26(2006.01)i, G02B27/28(2006.01)i		
B. 調査を行った分野 調査を行った最小限資料 (国際特許分類 (IPC)) Int.Cl. G02B5/30, G02B6/26, G02B27/28		
最小限資料以外の資料で調査を行った分野に含まれるもの 日本国実用新案公報 1922-1996年 日本国公開実用新案公報 1971-2013年 日本国実用新案登録公報 1996-2013年 日本国登録実用新案公報 1994-2013年		
国際調査で使用した電子データベース (データベースの名称、調査に使用した用語)		
C. 関連すると認められる文献		
引用文献の カテゴリー*	引用文献名 及び一部の箇所が関連するときは、その関連する箇所の表示	関連する 請求項の番号
X A	JP 2002-182030 A (セイコーエプソン株式会社) 2002.06.26, 特許 請求の範囲、【0025】 - 【0029】 図 2, 3 (ファミリーなし)	1, 5, 6, 11 2-4, 7-10, 12- 15
X A	JP 9-184918 A (カール・ツアイス・スティフツング) 1997.07.15, 【0023】 【0024】 図 3 & US 6191880 B1 & US 2001/0012154 A1 & US 2002/0126380 A1 & EP 764858 A2 & EP 1343051 A1 & DE 19535392 A	1, 5, 6, 11 2-4, 7-10, 12- 15
☑ C欄の続きにも文献が列挙されている。 ☐ パテントファミリーに関する別紙を参照。		
* 引用文献のカテゴリー 「A」 特に関連のある文献ではなく、一般的技術水準を示すもの 「E」 国際出願日前の出願または特許であるが、国際出願日以後に公表されたもの 「L」 優先権主張に疑義を提起する文献又は他の文献の発行日若しくは他の特別な理由を確立するために引用する文献 (理由を付す) 「O」 口頭による開示、使用、展示等に言及する文献 「P」 国際出願日前で、かつ優先権の主張の基礎となる出願日の後に公表された文献 「T」 国際出願日又は優先日後に公表された文献であって出願と矛盾するものではなく、発明の原理又は理論の理解のために引用するもの 「X」 特に関連のある文献であって、当該文献のみで発明の新規性又は進歩性がないと考えられるもの 「Y」 特に関連のある文献であって、当該文献と他の1以上の文献との、当業者にとって自明である組合せによって進歩性がないと考えられるもの 「&」 同一パテントファミリー文献		
国際調査を完了した日 01.05.2013	国際調査報告の発送日 14.05.2013	
国際調査機関の名称及びあて先 日本国特許庁 (ISA/J P) 郵便番号100-8915 東京都千代田区霞が関三丁目4番3号	特許庁審査官 (権限のある職員) 竹村 真一郎 電話番号 03-3581-1101 内線 3271	20 9810

C (続き) . 関連すると認められる文献		
引用文献の カテゴリー*	引用文献名 及び一部の箇所が関連するときは、その関連する箇所の表示	関連する 請求項の番号
X A	JP 2009-532733 A (コーニンクレッカ フィリップス エレクトロ ニクス エヌ ヴィ) 2009.09.10, 【0039】 - 【0049】 図 1A & US 2009/0168394 A1 & EP 2005239 A & WO 2007/113768 A2 & KR 10-2009-0006168 A & CN 101449197 A & TW 200807022 A	1, 5, 6, 11 2-4, 7-10, 12- 15
X A	JP 2004-233936 A (本田技研工業株式会社) 2004.08.19, 【0032】 - 【0038】 図 4, 5 & US 2004/0174594 A1 & EP 1443264 A2	1, 5, 6, 11 2-4, 7-10, 12- 15
A	WO 2008/054558 A2 (J. A. WOOLLAM CO., INC.) 2008.05.08, 16 頁 9 行-26 頁 1 行 FIG. 4a-11 & US 2007/0253059 A1 & US 2008/0100842 A1 & US 2009/0091758 A1 & EP 2062018 A	1-15