

(12) 特許協力条約に基づいて公開された国際出願

(19) 世界知的所有権機関
国際事務局

(43) 国際公開日
2013年11月28日(28.11.2013)

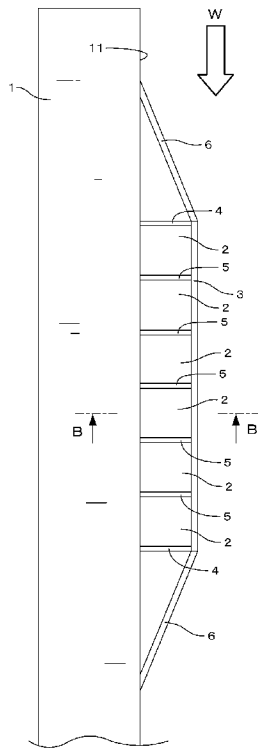


(10) 国際公開番号
WO 2013/176171 A1

- (51) 国際特許分類:
E02B 9/08 (2006.01)
 - (21) 国際出願番号: PCT/JP2013/064194
 - (22) 国際出願日: 2013年5月22日(22.05.2013)
 - (25) 国際出願の言語: 日本語
 - (26) 国際公開の言語: 日本語
 - (30) 優先権データ:
特願 2012-118066 2012年5月23日(23.05.2012) JP
 - (71) 出願人: 国立大学法人山口大学(YAMAGUCHI UNIVERSITY) [JP/JP]; 〒7538511 山口県山口市吉田1677-1 Yamaguchi (JP).
 - (72) 発明者: 羽田野 袈裯義(HADANO, Kesayoshi); 〒7558611 山口県宇部市常盤台2丁目16-1 国立大学法人山口大学工学部内 Yamaguchi (JP). 菅 洋一(KAN, Yoichi); 〒8500802 長崎県長崎市伊良林1丁目9-12 Nagasaki (JP).
 - (74) 代理人: 富崎 元成, 外(TOMISAKI, Motonari et al.); 〒1050003 東京都港区西新橋1丁目6番13号 虎ノ門吉荒ビル2階 Tokyo (JP).
 - (81) 指定国 (表示のない限り、全ての種類の国内保護が可能): AE, AG, AL, AM, AO, AT, AU, AZ, BA, BB, BG, BH, BN, BR, BW, BY, BZ, CA, CH, CL, CN, CO, CR, CU, CZ, DE, DK, DM, DO, DZ, EC, EE, EG, ES, FI, GB, GD, GE, GH, GM, GT, HN, HR, HU, ID, IL, IN, IS, JP, KE, KG, KM, KN, KP, KR, KZ, LA, LC, LK, LR, LS, LT, LU, LY, MA, MD, ME, MG, MK, MN, MW, MX, MY, MZ, NA, NG, NI, NO, NZ, OM, PA, PE, PG, PH, PL, PT, QA, RO, RS, RU, RW, SC, SD, SE, SG, SK, SL, SM, ST, SV, SY, TH, TJ, TM, TN, TR, TT, TZ, UA, UG, US, UZ, VC, VN, ZA, ZM, ZW.
 - (84) 指定国 (表示のない限り、全ての種類の広域保護が可能): ARIPO (BW, GH, GM, KE, LR, LS, MW, MZ, NA, RW, SD, SL, SZ, TZ, UG, ZM, ZW), ユーラシア (AM, AZ, BY, KG, KZ, RU, TJ, TM), ヨーロッパ (AL, AT, BE, BG, CH, CY, CZ, DE, DK, EE, ES, FI, FR, GB, GR, HR, HU, IE, IS, IT, LT, LU, LV, MC, MK, MT, NL, NO, PL, PT, RO, RS, SE, SI, SK, SM, TR), OAPI (BF, BJ, CF, CG, CI, CM, GA, GN, GQ, GW, ML, MR, NE, SN, TD, TG).
- 添付公開書類:
— 国際調査報告 (条約第21条(3))

(54) Title: WATER-RETARDING CHAMBER STRUCTURE FOR WAVE-POWER GENERATION

(54) 発明の名称: 波力発電用遊水室構造体



(57) Abstract: The present invention provides a water-retarding chamber structure capable of reducing construction cost and increasing energy gain. A water-retarding structure for a wave-power energy conversion device for wave-power generation that converts wave energy into mechanical energy using the vertical motion of the water surface, wherein a perpendicularly oriented parallel wall is disposed parallel to the installation surface of the structure, and the space between the installation surface and the parallel wall is divided by a perpendicularly oriented partition wall, whereby a configuration is adopted in which a group of water-retarding chambers created by arranging a plurality of water-retarding chambers in a row along the installation surface is formed, and the direction in which the water-retarding chambers are arranged has the same orientation as the direction of motion of the waves. The end section of the parallel wall and the installation surface are diagonally linked at the end section of the group of water-retarding chambers, a perpendicularly oriented waveguide wall being disposed to suppress the force of impact of waves acting on the end section of the group of water-retarding chambers.

(57) 要約: 建設コストの低減とエネルギー利得を増大することができる遊水室構造体を提供する。水面の上下運動を利用して波エネルギーを機械的エネルギーに変換する波力発電用の波力エネルギー変換装置のための遊水室構造体であって、構造物の設置面に平行に鉛直向きの平行壁を配置するとともに、前記設置面と前記平行壁との間の空間を鉛直向きの仕切り壁によって区画することで、前記設置面に沿って複数の遊水室を並設してなる遊水室群を形成し、前記遊水室を並設する方向が波の進行方向と同じ向きとなるよう構成するとともに、前記遊水室群の端部に、前記平行壁の端部と前記設置面とを斜めに連結し該遊水室群の端部に作用する波の衝撃力の発生を抑える鉛直向きの導波壁を配置する。

WO 2013/176171 A1

明 細 書

発明の名称 : 波力発電用遊水室構造体

技術分野

[0001] 本発明は、海洋、湖水等の波力を利用したエネルギー変換装置であり、詳しくは、波力発電用の波力エネルギー変換装置のための遊水室構造体に関する。

背景技術

[0002] 一般に、波力発電用の波力エネルギー変換装置は、波のエネルギーを機械的エネルギーに変換する1次変換装置と、この変換された機械的エネルギーを電気エネルギーに変換する2次変換装置とで構成されている。そして、前記1次変換装置の主要な方式として、可動物体型と振動水柱型が知られている。

[0003] 前記可動物体型の方式を利用した波力エネルギー変換装置には、遊水室に浮遊する可動物体であるフロートを水面の上下運動により上下方向に運動させ、該フロートの上下方向運動を動力として取り出し、これを機械的エネルギーに変換し、更にこれを電氣的エネルギーに変換するものがある（特許文献1参照）。

[0004] 一方、前記振動水柱型の方式を利用した波力エネルギー変換装置には、空気室に閉じ込められた空気を水面の上下運動により加圧・減圧し、その空気圧で空気タービンを駆動し、この動力で発電機を駆動して電気エネルギーに変換するものがある（特許文献2参照）。

[0005] ところで、特許文献1に記載された遊水室や特許文献2に記載された空気室（以下、ともに「遊水室」という。）は、防波堤等の構造物の壁面に、これと平行に一定間隔を置いて長い平行壁を配置し、前記構造物の壁面と前記平行壁との間の空間を仕切り壁によって区画することで、前記構造物の壁面に沿って複数が並設される構造である。

[0006] ところが、上記従来の遊水室構造体は、波を正面から受けるよう、波の進

行方向に対しほぼ直角となる方向に前記長い平行壁が配置され、前記波の進行方向に対し直角となる方向に複数の遊水室が並設されるものである。そのため、上記従来の遊水室構造は、波の大きな衝撃力が前記長い平行壁に作用するため、該平行壁の厚みを増して強固なものとする必要があることから、建設コストの増大は免れない。

先行技術文献

特許文献

[0007] 特許文献1：国際公開第2007/037401号公報

特許文献2：特開昭50-125144号公報

発明の概要

発明が解決しようとする課題

[0008] そこで、本発明は、建設コストの低減を図ることができる遊水室構造体を提供することを目的とする。

また、本発明は、エネルギー利得を増大することができる遊水室構造体を提供することを目的とする。

課題を解決するための手段

[0009] 上記課題は以下の手段によって解決される。すなわち、第1番目の発明は、水面の上下運動を利用して波エネルギーを機械的エネルギーに変換する波力発電用の波力エネルギー変換装置のための遊水室構造体であって、

構造物の設置面に平行に鉛直向きの平行壁を配置するとともに、前記設置面と前記平行壁との間の空間を鉛直向きの複数の仕切り壁によって区画することにより、前記設置面に沿って、前記遊水室の配置方向が波の進行方向と同じ方向に、かつ複数の遊水室を並べて配置された遊水室群と、

前記遊水室群の端部に作用する波の衝撃力の発生を抑えるために、前記遊水室群の一方、又は両方の端部に、前記平行壁の端部と前記設置面との間で、前記進行方向と角度を有して連結された鉛直向きに配置された導波壁とからなることを特徴とする。

[0010] ここで、本発明において、「遊水室」は、可動物体型波力エネルギー変換装置の「遊水室」と、振動水柱型波力エネルギー変換装置の「空気室」の両方に適用可能なものである。

[0011] 第2番目の発明は、第1番目の発明の波力発電用遊水室構造体において、前記構造物の設置面は、船体状の浮体構造物の舷側であって、前記浮体構造物を長手方向の一端または両端の一点または複数の点において緩く係留することで、前記遊水室を並設する方向が前記進行方向と同じ向きとなるよう構成することを特徴とする。

[0012] 第3番目の発明は、第1番目の発明の波力発電用遊水室構造体において、前記構造物の設置面は、防波堤、護岸、突堤、防潮堤、防砂堤、岸壁、及び河口導流堤から選択される一つの固定構造物の壁面であることを特徴とする。

第4番目の発明は、第3番目の発明の波力発電用遊水室構造体において、前記遊水室を並設する方向が、一定期間の観測から得られる平均の卓越波向であって、該卓越波向と±45度以内の範囲であることを特徴とする波力発電用遊水室構造体である。

[0013] ここで、本発明において、「卓越波向」とは最大のエネルギーをもつ波の向きである。

第5番目の発明は、第3番目の発明の波力発電用遊水室構造体において、前記遊水室がケーソンで形成されていることを特徴とする波力発電用遊水室構造体である。

[0014] 第6番目の発明は、第3番目の発明の波力発電用遊水室構造体において、前記遊水室が、直径の異なる二つのコルゲート管を同心に配置して、隙間をコンクリートで固めて形成されていることを特徴とする波力発電用遊水室構造体である。

[0015] 第7番目の発明は、第3番目の発明の波力発電用遊水室構造体において、前記遊水室が鋼製枠とパネルで形成されていることを特徴とする波力発電用遊水室構造体である。

- [0016] 第8番目の発明は、第1番目から第7番目までのいずれかの発明の波力発電用遊水室構造体において、前記複数の各遊水室の並設方向における長さを波長の $1/10$ 未満とすることを特徴とする波力発電用遊水室構造体である。
- [0017] 第9番目の発明は、第1番目から第7番目までのいずれかの発明の波力発電用遊水室構造体において、前記平行壁の喫水深を、前記遊水室内における水塊運動が共振状態となるよう、波の周期に基づいて決定することを特徴とする波力発電用遊水室構造体である。
- [0018] 第10番目の発明は、第1番目から第7番目までのいずれかの発明の波力発電用遊水室構造体において、前記波力エネルギー変換装置に浮体釣合錘式波力発電機構を用いることを特徴とする波力発電用遊水室構造体である。

発明の効果

- [0019] 本発明の遊水室構造体は、遊水室を並設する方向が波の進行方向と同じ向きとなるよう構成することにより、遊水室の平行壁に波の大きな衝撃力が作用しない。また、本発明の遊水室構造体は、遊水室群の端部に、平行壁の端部と設置面とを斜めに連結する導波壁を配置することにより、遊水室群の端部に作用する波の衝撃力の発生を抑えることができる。したがって、本発明によれば、遊水室の平行壁や遊水室群の端部の壁を、従来のように強固なものとする必要がなく、建設コストを低減できる。
- [0020] 本発明の遊水室構造体は、前記平行壁の喫水深を、前記遊水室内における水塊運動が共振状態となるよう、波の周期に基づいて決定することとすれば、前記遊水室内における水面の上下運動を増幅させることができるため、エネルギー利得を増大させることができる。

図面の簡単な説明

- [0021] [図1]図1は、突堤式防波堤の壁面に沿って設けられる本発明の実施例1の遊水室構造体の概念図である。
- [図2]図2は、図1の遊水室構造体の拡大平面図である。
- [図3]図3は、図1の遊水室構造体の側面図である。

[図4]図4は、図2のB-B断面図である。

[図5]図5は、図4の遊水室内における水塊運動の模式図である。

[図6]図6は、実験装置における遊水室の構造と波高計の設置位置の説明図である。

[図7]図7は、本発明の実施例1の浮体釣合錘式波力発電機構を示す概念図である。

[図8]図8は、波の周期と遊水室内における水面の上下運動の増幅率の関係の実験結果を示すグラフである。

[図9]図9は、本発明の実施例2の遊水室の具体的な設置形態を示す斜視図である。

[図10]図10は、本発明の実施例3の遊水室の具体的な設置形態を示す斜視図である。

[図11]図11は、本発明の実施例4の遊水室の具体的な設置形態を示す斜視図である。

[図12]図12は、船体状の浮体構造物の舷側に設けられた本発明の実施例5の遊水室構造体の概念図を示し、図12(a)は平面図、図12(b)は図12(a)の側面図である。

[図13]図13(a)は、図12(a)のC-C断面図、図13(b)は、図12(a)の変形例である。

発明を実施するための形態

[0022] 以下、図面に基づいて本発明の実施例1から実施例5を説明する。

実施例 1

[0023] まず、本発明における「遊水室」は、波力発電用の可動物体型波力エネルギー変換装置のための「遊水室」と、振動水柱型波力エネルギー変換装置のための「空気室」の両方に利用することを意図するものである。前記各波力エネルギー変換装置において、波のエネルギーを機械的エネルギーに変換し、この変換された機械的エネルギーを電気エネルギーに変換する機構については、例えば特許文献1、特許文献2に記載されているような従来周知のも

のを利用することができる。

[0024] 図1は、突堤式防波堤の壁面に沿って設けられる本発明の実施例1の遊水室構造体の概念図を示す。図1に示すように、本発明の実施例1の遊水室構造は、突堤式防波堤等の構造物1の壁面11に沿って並設される複数の遊水室2からなる遊水室群を基本構造とし、前記遊水室群の長手方向、即ち前記複数の遊水室2を一行に並設する方向が、波の進行方向Wと同じ向きとなるよう構成されている。

[0025] ここで、本発明の実施例1において、「波の進行方向」とは、一定期間（例えば1年間）の観測から得られる平均の卓越波向であって、ここでは当該卓越波向と±45度以内、好ましくは±22.5度以内、より好ましくは±11.25度以内の範囲を含むものと定義する。なお、「卓越波向」とは、エネルギー密度の最も大きい成分波の向きである。図2は図1の遊水室構造体の拡大平面図を示す。図3は図1の遊水室構造体の側面図を示す。図4は図2のB-B断面図を示す。図2に示すように、遊水室群は、平面視において長方形の水域空間を仕切る枠状の構造体を、複数のほぼ正方形の筒状空間からなる遊水室2に区画することにより構成される。

[0026] 枠状の構造体は、鉛直に築いた擁壁である防波堤等の構造物1の壁面11に設置されている。この枠状の構造体は、構造物1の壁面11に対し一定の間隔を置いて平行に配置される長い平行壁3と、構造物1の壁面11と平行壁3とに直交し平行壁3の端部と構造物の壁面11とを連結する直交壁4により構成されている。遊水室2は、構造物1の壁面11と平行壁3との間の空間を、これらと直交して配置される仕切り壁5によって複数のほぼ正方形の筒状空間に区画して形成される。

[0027] 遊水室群の端部には、平行壁3の端部と構造物1の壁面11とを斜めに連結する導波壁6が配置される。導波壁6は、遊水室群の両端部に配置されてもよく、また、波の進行方向に対向して位置する一方の端部にのみ配置されてもよい。平行壁3、直交壁4、仕切り壁5及び導波壁6は、いずれも略鉛直方向に向く壁であり、コンクリートや金属等により構成されている。

[0028] 図3、4に示すように、遊水室2の下部は開口した構造であり、遊水室2内の水面は、波の運動により上下動を生じる。これにより、遊水室2を、可動物体型波力エネルギー変換装置のための「遊水室」として利用する場合、遊水室2内に浮遊する可動物体であるフロートは、遊水室2内の水面の上下動によって上下方向に運動する。

[0029] 図7は、本発明の実施例1の浮体釣合錘式波力発電機構（つるべ式波力発電機構）を示す概念図である。図7に示すように、フロート19の上部には、ワイヤ12の一端が連結されている。このワイヤ12は駆動輪13に巻かれており、他端はワイヤ12に張力を与えるためのカウンタウェイト14に連結されている。このフロート19は、上下運動することにより上部に設置されたエネルギー変換装置の一部である回転軸15を駆動し、波浪の上下運動エネルギーは、一方向クラッチ等の回転変換機構16と増速機17により回転力に変換され、更にこの回転力により発電機18を回転駆動して電気的エネルギーに変換される。また、前記遊水室2を、振動水柱型波力エネルギー変換装置のための「空気室」として利用する場合、該空気室に閉じ込められた空気は、前記水面の上下動によって加圧・減圧される。

[0030] 本発明の実施例1における遊水室構造体は、図1～3に示すように、遊水室群の長手方向、即ち複数の遊水室2を並設する方向が、波の進行方向Wと同じ向きとなるよう構成されるため、強い波が沿い波となり、遊水室群を構成する平行壁3に波の大きな衝撃力が作用しない。また、沿い波となるため、隣接する遊水室2で水位変動の位相が異なる。また、本発明の実施例1における遊水室構造体は、遊水室群の端部に、平行壁3の端部と構造物1の壁面11とを斜めに連結する導波壁6を配置することで、遊水室群の端部に作用する波の衝撃力の発生を抑えることができる。したがって、本発明の実施例1における遊水室構造体によれば、遊水室群を構成する平行壁3や直交壁4を、従来のように強固なものとする必要がなく、建設コストを低減できる。

[0031] 上記本発明の実施例1における遊水室構造体は、防波堤の壁面に沿って配

置する場合を例として説明したが、遊水室群の長手方向、即ち複数の遊水室 2 を並設する方向を、波の進行方向 W と同じ向きにできるのであれば、防波堤、護岸、突堤、防潮堤、防砂堤、岸壁、河口導流堤、その他の固定構造物の壁面に沿って配置するものであってもよい。

[0032] また、上記本発明の実施例 1 における遊水室構造体は、遊水室群の長手方向、即ち複数の遊水室 2 を並設する方向を、波の進行方向 W と同じ向きにできるのであれば、固定構造物に限らず、各種浮体構造物の壁面に配置することもできる。次に、本発明の実施例 1 における遊水室構造体において、遊水室 2 内における水面の上下運動を増幅させる条件について検討する。

[0033] 図 5 は、図 4 の遊水室内における水塊運動の模式図を示す。図 5 において、D は平行壁 3 の喫水深、A は遊水室 2 の底部開口面積、 η は遊水室 2 内における水位の外部水位からの上昇量を表す。そして、遊水室 2 内における水塊運動がもたらす遊水室 2 内水塊の体積変化にともなう遊水室 2 内水塊の質量変化を無視すると、前記遊水室 2 内における水塊の運動方程式は次式により与えられる。

$$\rho D A \frac{d^2 \eta}{dt^2} = -\rho g A \eta$$

ここで、 ρ は水の密度、 g は重力加速度を示す。

[0034] これより、前記遊水室 2 内における水塊運動の固有周期 T_r は次式のようにになる。

$$T_r = 2\pi \sqrt{\frac{D}{g}}$$

これより、波の周期 T と上記水塊運動の固有周期 T_r が一致するよう前記平行壁 3 の喫水深 D を決定すれば、前記遊水室 2 内における水塊運動が共振状態となることが理解できる。そこで、波の周期 T と遊水室 2 内における水面の上下運動の増幅率の関係を確認するため、以下の実験を行った。

[0035] 図 6 は、実験装置における遊水室の構造と波高計の設置位置の説明図を示す。実験は、造波・廻流水路 7 (全長 41.0 m、幅 0.8 m、最大水深 1.

2 m) を用いて行った。実験には、図6に示す全長2.225 mの亚克力製の遊水室模型8を用いた。これは、一辺0.2 mの正方形の水平断面をもつ高さ0.45 mの遊水室9を6つ(9-1、9-2、9-3、9-4、9-5、9-6)連結したものである。これを前記水路7の側壁10の内面に固定した。

[0036] 遊水室模型8の設置位置は、その中心が図示しない造波板から29.83 m(遊水室模型8の波上側先端は同じく28.72 m)とした。また、遊水室9内と水路7内の合計6か所(図6中に示した各位置(1)~(6))に波高計を設置した。以下、各位置(1)~(6)にそれぞれの位置に設置した波高計を波高計(1)~(6)と称する。波高計(1)は遊水室模型8の先端から1.72 mだけ波上側の水路中央、波高計(3)は遊水室模型8の中央であって遊水室外側面と水路側壁との中央、波高計(6)は遊水室模型8の後端より波下側0.86 mの水路中央に配置した。

[0037] 本実験では、前記造波機を稼働して波を発生させ、波高計により水面変動を測定し、波高計(1)で計測された波高と、波高計(2)、(4)、(5)で計測された波高の比より、遊水室9-1(No. 1)、遊水室9-3(No. 3)、遊水室9-5(No. 5)における水面の上下運動の増幅率を求めた。

[0038] 実験条件は、水深 h と遊水室の喫水深 D の関係を、水深 $h=0.50$ m(喫水深 $D=0.05$ m)、水深 $h=0.55$ m(喫水深 $D=0.10$ m)、水深 $h=0.60$ m(喫水深 $D=0.15$ m)の3通りとし、その各々に対する波条件を、周期 T (波長 L)の組で、周期 $T=1$ 秒(波長 $L=約1.5$ m)、周期 $T=2$ 秒(波長 $L=約4.0$ m)、周期 $T=3$ 秒(波長 $L=約6.4$ m)の3通りとした。

[0039] 図8は、波の周期と遊水室内における水面の上下運動の増幅率の関係のグラフを示す。図8(a)は遊水室9-1(No. 1)、図8(b)は遊水室9-3(No. 3)、図8(c)は遊水室9-5(No. 5)についてのグラフである。図8(a)~(c)から、何れの遊水室においても、遊水室内

における水塊運動の固有周期 T_r と波の周期 T の比（周期比） T/T_r が4.4程度の値から減少して1に近づくとつれ、水面の上下運動の増幅率が増加する傾向が見てとれる。特に、周期比 T/T_r が3以下の場合において増幅率が1を超え、遊水室内における水塊が徐々に共振状態を生じつつあることが分かる。

[0040] 上記実験結果から、波の周期 T が遊水室内における水塊運動の固有周期 T_r に近づくとつれて、遊水室内における水塊が徐々に共振状態を生じ、水面の上下運動の増幅率が増加することが確認できた。したがって、本発明の実施例1における遊水室構造体は、平行壁3の喫水深 D を、遊水室2内における水塊運動が共振状態となるよう、波の周期に基づいて決定することとすれば、エネルギー利得を増大させることができる。

[0041] また、本発明の実施例1における遊水室構造では、遊水室内で水面が均一に上下して、フロート19が傾かないようにし、エネルギーロスを少なくすることが必要である。すなわち、各遊水室の並設方向の長さが波長 L に比べてある程度以上長いと、遊水室内の水面が傾きその傾斜の向きが反転を繰り返す状態になり、フロート19も同様の運動をするため、エネルギー変換に際してロスが大きくなる。フロート19が傾きその傾斜の向きが反転することを防ぐためには、各遊水室の並設方向の長さが波長 L に比べて小さいことが必要であり、各遊水室の並設方向の長さを、波長 L の $1/10$ 未満に形成することが望ましい。

[0042] また、本発明の実施例1における遊水室構造体は、複数のフロート19の上下運動で一つの回転軸15を回転させて発電する連結方式である。また、沿い波を利用するため隣接する遊水室2で水位変動の位相が異なり、隣接するフロート19が上下運動するタイミングが異なるため、複数のフロート19が回転軸15に回転力を付与するタイミングが異なる。従って、発電機18の発電量の変動が均される。発電機18の発電量の変動するのを少なくするためには、海面の上下運動のうち一方の運動を発電に利用する場合には、遊水室群の全長を波長 L 以上に形成することが望ましい。また、海面の上

下運動の両方の運動を発電に利用する場合には、遊水室群の全長を波長 L の $1/2$ 以上に形成することが望ましい。

実施例 2

[0043] 次に本発明の実施例 2 について説明する。図 9 は本発明の実施例 2 の遊水室構造体の具体的な設置形態を示す斜視図である。図 9 に示すように、複数の遊水室 21、21、21 と両端の導波壁室（図示せず）をコンクリート製の単体ケーソンとして各々製作し、起重機船で所定の位置に沈設する。単体ケーソンは、直径 3 m のフロートを使用できるような、内部が正方向の空洞を有する直方体である。遊水室 21、21、21 の平行壁 211、211、211 と両側の仕切り壁 212、212、212 の下部には、矩形の開口部 213、213、213、214、214、214 が各々形成されていて、各遊水室 21、21、21 内の水面は、波の運動により上下動を生じるようにしている。

[0044] 単体ケーソンは、専用ドックまたは造船ドックで製作する方法と、沈設する場所の近傍の陸上で製作する方法の 2 種類がある。沈設する場所の近傍の陸上で製作する方法の方が安価に製作できる。単体ケーソンの沈設完了後に、単体ケーソンの天端と護岸部を鋼材でつなぎ、ケーソンの安定と設備の設置等に利用する。ケーソンの沈設の前には、海底面を平坦にする。

実施例 3

[0045] 次に本発明の実施例 3 について説明する。図 10 は本発明の実施例 3 の遊水室構造体の具体的な設置形態を示す斜視図である。図 10 に示す複数の遊水室 31、31、31 は、直径の異なる二つのコルゲート管（管壁が波形、又は蛇腹になっている管）を同心に配置し、外側の管と内側の管との隙間に鉄筋カゴを挿入し、更にこの隙間にコンクリートを充填して固めて形成したものである。本例のコルゲート管は、直径 3 m のフロートを使用できるような、内部が円形の空洞を有する円筒体である。遊水室 31、31、31 への通水のために、海底面に設置した鋼製架台 32、32、32 の上に、遊水室 31、31、31 を取り付ける。コルゲート管を鉛直に配置するために、鋼

製架台 3 2、3 2、3 2 の設置前には、海底面を平坦にする。遊水室 3 1、3 1、3 1 の配置が完了したら、両端の導波壁室（図示せず）用の鋼製枠とパネルを護岸壁面に固定し、最後にコルゲート管の天端と護岸部を鋼製枠でつなぎ、遊水室 3 1、3 1、3 1 の安定と設備の設置等に利用する。コルゲート管以外の鋼材には、重防食塗装を施す。

実施例 4

[0046] 次に、本発明の実施例 4 について説明する。図 1 1 は本発明の実施例 4 の遊水室構造体の具体的な設置形態を示す斜視図である。図 1 1 に示す複数の遊水室 4 1、4 1、4 1 は、鋼製枠とパネルを組み合わせて形成している。すなわち、鋼製枠 4 2 を護岸壁面に固定し、遊水室 4 1、4 1、4 1 の平行壁 4 1 1、4 1 1、4 1 1 と両側の仕切り壁 4 1 2、4 1 2、4 1 2 を、P C 板または鋼製補強板のパネルで形成して、鋼製枠 4 2 に固定する。一般に P C（プレストレスト・コンクリート）板で製作した方が安価である。鋼製枠 4 2 を護岸壁面に安定して固定するために、護岸壁面を R C によって不陸（不揃い）調整する。鋼材には重防食塗装を施すと良い。

実施例 5

[0047] 次に、本発明の実施例 5 について説明する。図 1 2 は船体状の浮体構造物の舷側に設けられた本発明の実施例 5 の遊水室構造体の概念図を示し、図 1 2（a）は平面図、図 1 2（b）は図 1 2（a）の側面図である。図 1 3（a）は図 1 2（a）の C-C 断面図である。図 1 2、図 1 3（a）に示すように、本発明の実施例 5 の遊水室構造体は、船体状の浮体構造物 5 1 の両側の舷側 5 1 1、5 1 1 に沿って並設された複数の遊水室 6 1 で構成されている。すなわち、遊水室 6 1 は、船体状の浮体構造物 5 1 の両側の舷側 5 1 1、5 1 1 と、両側の舷側 5 1 1、5 1 1 に対し一定の間隔を置いて平行に配置される長い平行壁 6 1 1、6 1 1 と、両側の舷側 5 1 1、5 1 1 と平行壁 6 1 1、6 1 1 とに直交し、平行壁 6 1 1、6 1 1 の端部と両側の舷側 5 1 1、5 1 1 とを連結する直交壁 6 1 2、6 1 2 により構成される。

[0048] 遊水室 6 1 は、両側の舷側 5 1 1、5 1 1 と平行壁 6 1 1、6 1 1 との間

の空間を、これらと直交して配置される仕切り壁 613、613 によって、10 個のほぼ正方形の筒状空間に区画して形成される。遊水室群の端部には、平行壁 611、611 の端部と両側の舷側 511、511 とを斜めに連結する導波壁 614、614 が配置される。導波壁 614、614 は、遊水室群の両端部に配置されてもよく、また、波の進行方向に対向して位置する一方の端部にのみ配置されてもよい。平行壁 611、611、直交壁 612、612、仕切り壁 613、613 及び導波壁 614、614 は、いずれも略鉛直方向に向く壁であり、船体状の浮体構造物 51 と同一の金属により構成される。

[0049] 船体状の浮体構造物 51 を長手方向の一端（図 12 の左端）において、海底 512 にワイヤ 513 で緩く一点係留することで、遊水室 61 を並設する方向が波の進行方向 W と同じ向きとなるように構成している。浮体構造物 51 を複数の点で海底 512 にワイヤ 513 で係留してもよく、また、浮体構造物 51 を長手方向の両端で海底 512 にワイヤ 513 で係留してもよい。遊水室 61 の下部は開口した構造であり、遊水室 61 内の水面は、波の運動により上下動を生じる。図 12、図 13 (a) に示すように、本発明の実施例 5 の浮体釣合錘式波力発電機構（つるべ式波力発電機構）は、全ての遊水室 61 に設置されたフロート 71、71 の上部には、ワイヤ 72、72 の一端が連結されている。このワイヤ 72、72 は駆動輪 73、73 に巻かれており、他端はワイヤ 72、72 に張力を与えるためのカウンタウェイト 74、74 に連結されている。

[0050] このフロート 71、71 は、上下運動することにより上部に設置されたエネルギー変換装置の一部である回転軸 75、75 を駆動し、波浪の上下運動エネルギーは、図示しない一方向クラッチと増速機 77、77 により回転力に変換され、更にこの回転力により 2 箇所の発電機 78、78 を回転駆動して電気的エネルギーに変換される。個々のフロート 71 からの時差のあるトルク入力を合計するため、図示しない一方向クラッチは、駆動輪 73 とセットで、個々のフロート 71 とカウンタウェイト 74 のペアに対して 1 個ずつ

配置されている。

[0051] 図13(b)は図13(a)の変形例である。図13(a)では、全ての遊水室61にフロート71が設置されているが、図13(b)では、遊水室61を並設する方向に沿って、フロート71とカウンタウェイト74を交互に配置している。そして、船体状の浮体構造物51の幅方向の中央部の1箇所に駆動輪73を配置して回転軸を駆動し、図示しない1箇所の増速機により回転力に変換し、更にこの回転力により1箇所の発電機を回転駆動して電気的エネルギーに変換する。

[0052] 本発明の実施例5の遊水室構造体では、船体状の浮体構造物51を一点係留するため、遊水室61を並設する方向が波の進行方向Wと常時同じ向きになる。従って、遊水室61の平行壁611に波の大きな衝撃力が作用するのを確実に防止することができ、遊水室61の平行壁611や遊水室群の端部の導波壁614を、防波堤等の固定構造物に設置する場合と比較して強固なものとする必要がなく、建設コストを更に低減することができる。また、船体状の浮体構造物51は全体としての比重が大きく、ヒービング（上下揺れ）の固有周期が長く、船体状の浮体構造物51の全長を波長に比べて相対的に長くとると、効率的な発電を行うことができる。

[0053] なお、本発明は、上記実施例に限るものでなく、発明の範囲を逸脱しない限りにおいてその構成を適宜変更できることはいうまでもない。

産業上の利用可能性

[0054] 本発明の遊水室構造体は、強い波が沿い波となり、遊水室の壁に波の大きな衝撃力が作用しないため、建設コストを低減できるものであり、極めて実用的価値が高い。

符号の説明

- [0055] 1 構造物（突堤式防波堤）
11 壁面
2 遊水室
3 平行壁

- 4 直交壁
- 5 仕切り壁
- 6 導波壁
- 7 水路
- 8 遊水室模型
- 9 遊水室
- 10 側壁
- 12 ワイヤ
- 13 駆動輪
- 14 カウンタウエイト
- 15 回転軸
- 16 回転変換機構
- 17 増速機
- 18 発電機
- 19 フロート
- 21 遊水室
 - 211 平行壁
 - 212 仕切り壁
 - 213、214 開口部
- 31 遊水室
- 32 鋼製架台
- 41 遊水室
 - 42 鋼製枠
 - 411 平行壁
 - 412 仕切り壁
- 51 浮体構造物
 - 511 舷側
 - 512 海底

- 5 1 3 ワイヤ
- 6 1 遊水室
 - 6 1 1 平行壁
 - 6 1 2 直交壁
 - 6 1 3 仕切り壁
 - 6 1 4 導波壁
- 7 1 フロート
- 7 2 ワイヤ
- 7 3 駆動輪
- 7 4 カウンタウエイト
- 7 5 回転軸
- 7 7 増速機
- 7 8 発電機

請求の範囲

[請求項1] 水面の上下運動を利用して波エネルギーを機械的エネルギーに変換する波力発電用の波力エネルギー変換装置のための遊水室構造体であって、

構造物の設置面に平行に鉛直向きの平行壁を配置するとともに、前記設置面と前記平行壁との間の空間を鉛直向きの複数の仕切り壁によって区画することにより、前記設置面に沿って、前記遊水室の配置方向が波の進行方向と同じ方向に、かつ複数の遊水室を並べて配置された遊水室群と、

前記遊水室群の端部に作用する波の衝撃力の発生を抑えるために、前記遊水室群の一方、又は両方の端部に、前記平行壁の端部と前記設置面との間で、前記進行方向と角度を有して連結された鉛直向きに配置された導波壁と

からなることを特徴とする波力発電用遊水室構造体。

[請求項2] 請求項1に記載された波力発電用遊水室構造体において、

前記構造物の設置面は、船体状の浮体構造物の舷側であって、前記浮体構造物を長手方向の一端または両端の一点または複数の点において緩く係留することで、前記遊水室を並設する方向が前記進行方向と同じ向きとなるよう構成する

ことを特徴とする波力発電用遊水室構造体。

[請求項3] 請求項1に記載された波力発電用遊水室構造体において、

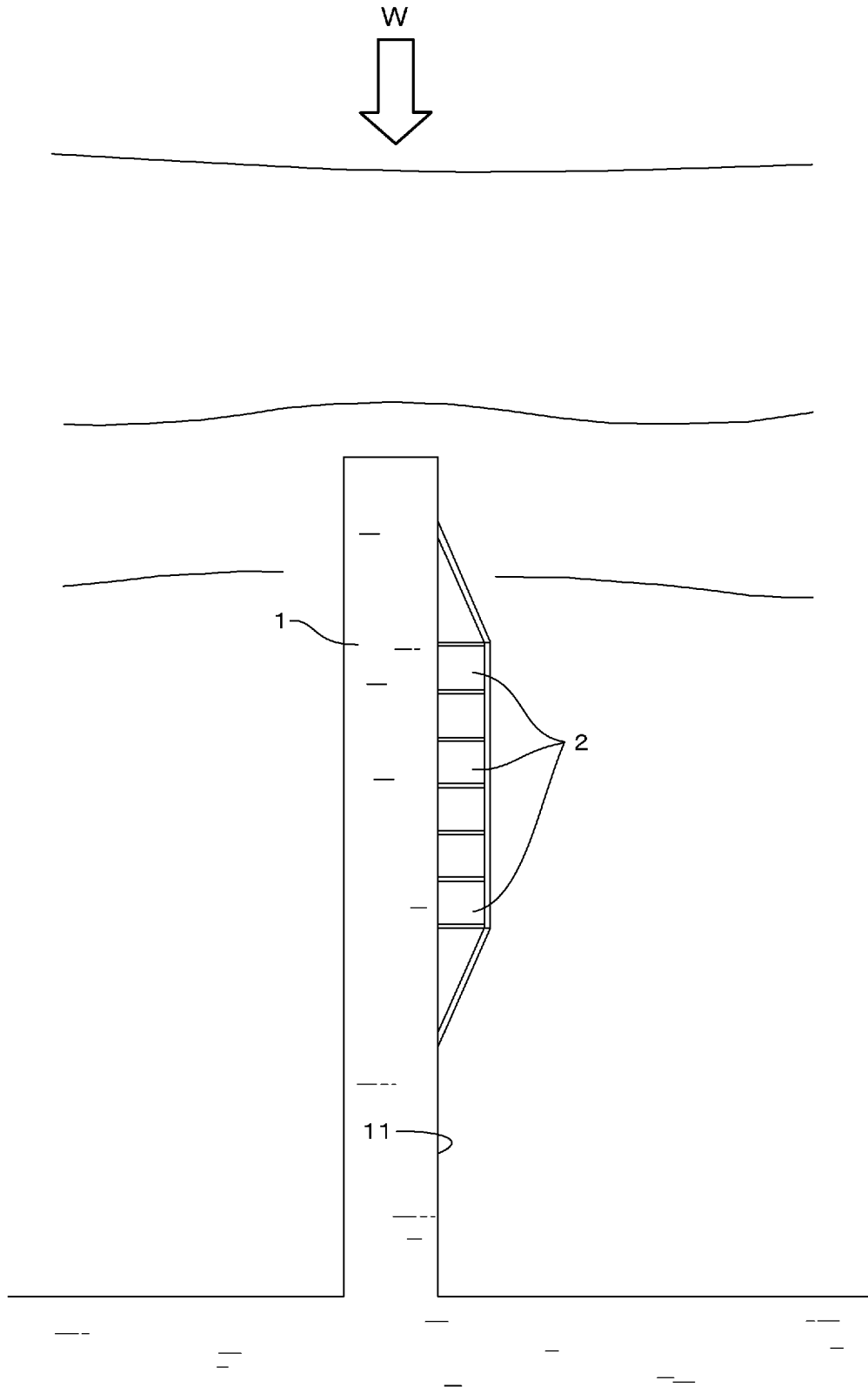
前記構造物の設置面は、防波堤、護岸、突堤、防潮堤、防砂堤、岸壁、及び河口導流堤から選択される一つの固定構造物の壁面であることを特徴とする波力発電用遊水室構造体。

[請求項4] 請求項3に記載された波力発電用遊水室構造体において、

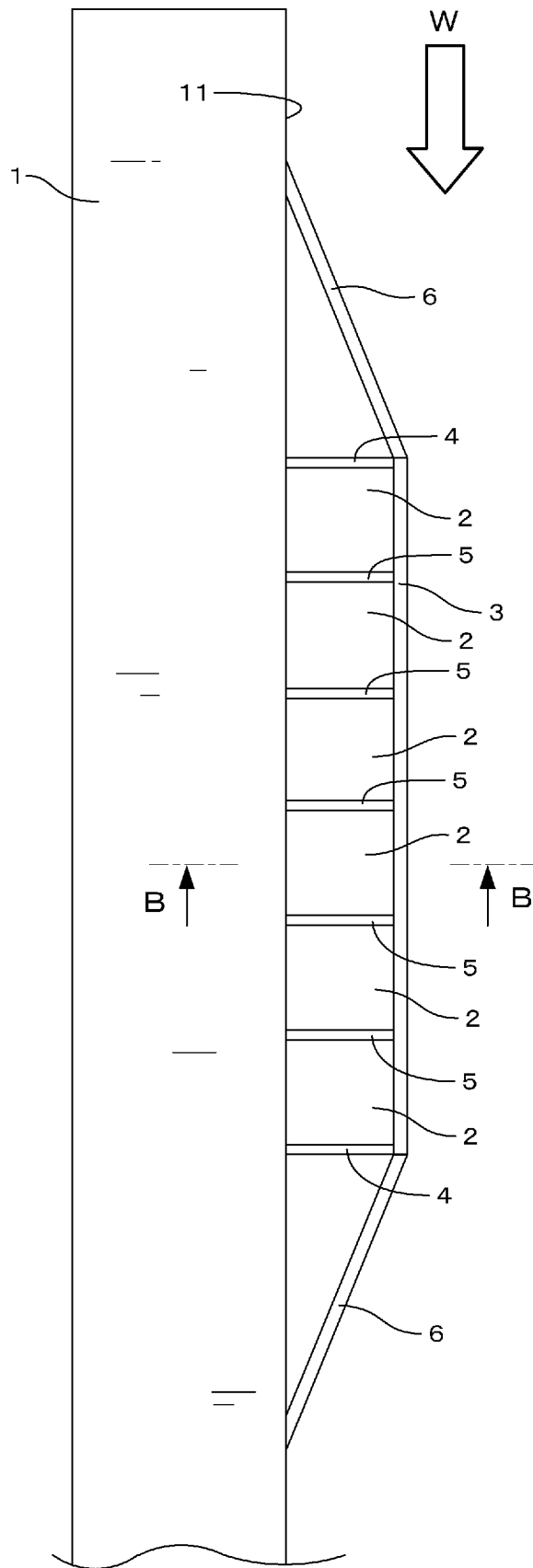
前記遊水室を並設する方向が、一定期間の観測から得られる平均の卓越波向であって、該卓越波向と ± 45 度以内の範囲であることを特徴とする波力発電用遊水室構造体。

- [請求項5] 請求項3に記載された波力発電用遊水室構造体において、
前記遊水室は、ケーソンで形成されていることを特徴とする波力発電用遊水室構造体。
- [請求項6] 請求項3に記載された波力発電用遊水室構造体において、
前記遊水室は、直径の異なる二つのコルゲート管を同心に配置して、隙間をコンクリートで固めて形成されていることを特徴とする波力発電用遊水室構造体。
- [請求項7] 請求項3に記載された波力発電用遊水室構造体において、
前記遊水室は、鋼製枠とパネルで形成されていることを特徴とする波力発電用遊水室構造体。
- [請求項8] 請求項1から請求項7までのいずれか1項に記載された波力発電用遊水室構造体において、
前記遊水室は、前記遊水室群の並設方向における長さを、波長の $1/10$ 未満とすることを特徴とする波力発電用遊水室構造体。
- [請求項9] 請求項1から請求項7までのいずれか1項に記載された波力発電用遊水室構造体において、
前記平行壁の喫水深を、前記遊水室内における水塊運動が共振状態となるよう、波の周期に基づいて決定することを特徴とする波力発電用遊水室構造体。
- [請求項10] 請求項1から請求項7までのいずれか1項に記載された波力発電用遊水室構造体において、
前記波力エネルギー変換装置に浮体釣合錘式波力発電機構を用いることを特徴とする波力発電用遊水室構造体。

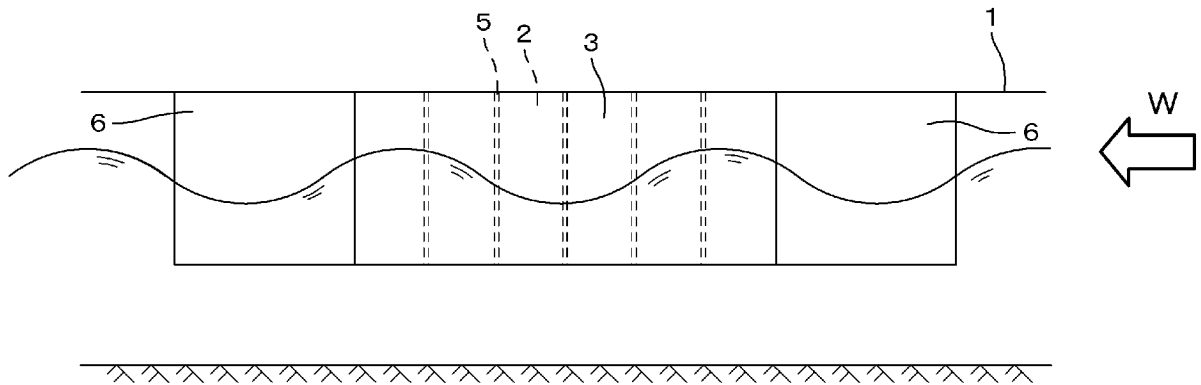
[図1]



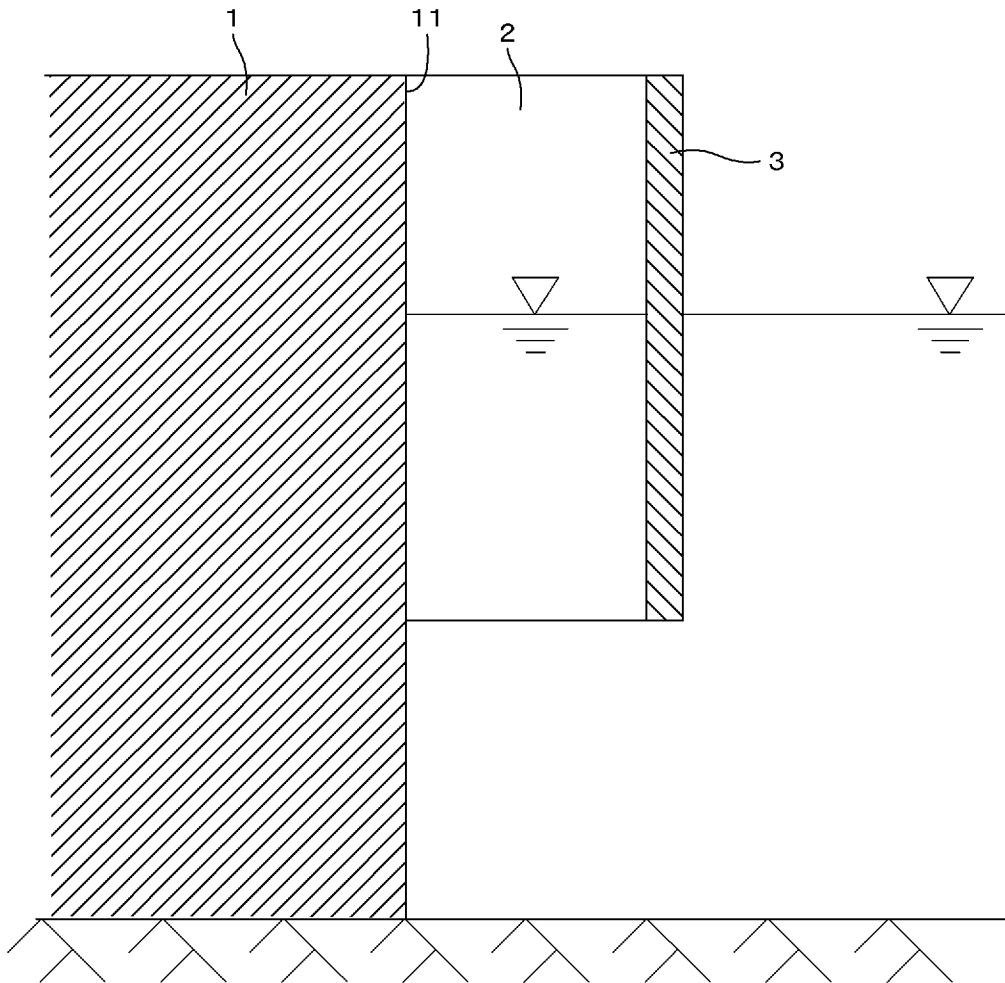
[図2]



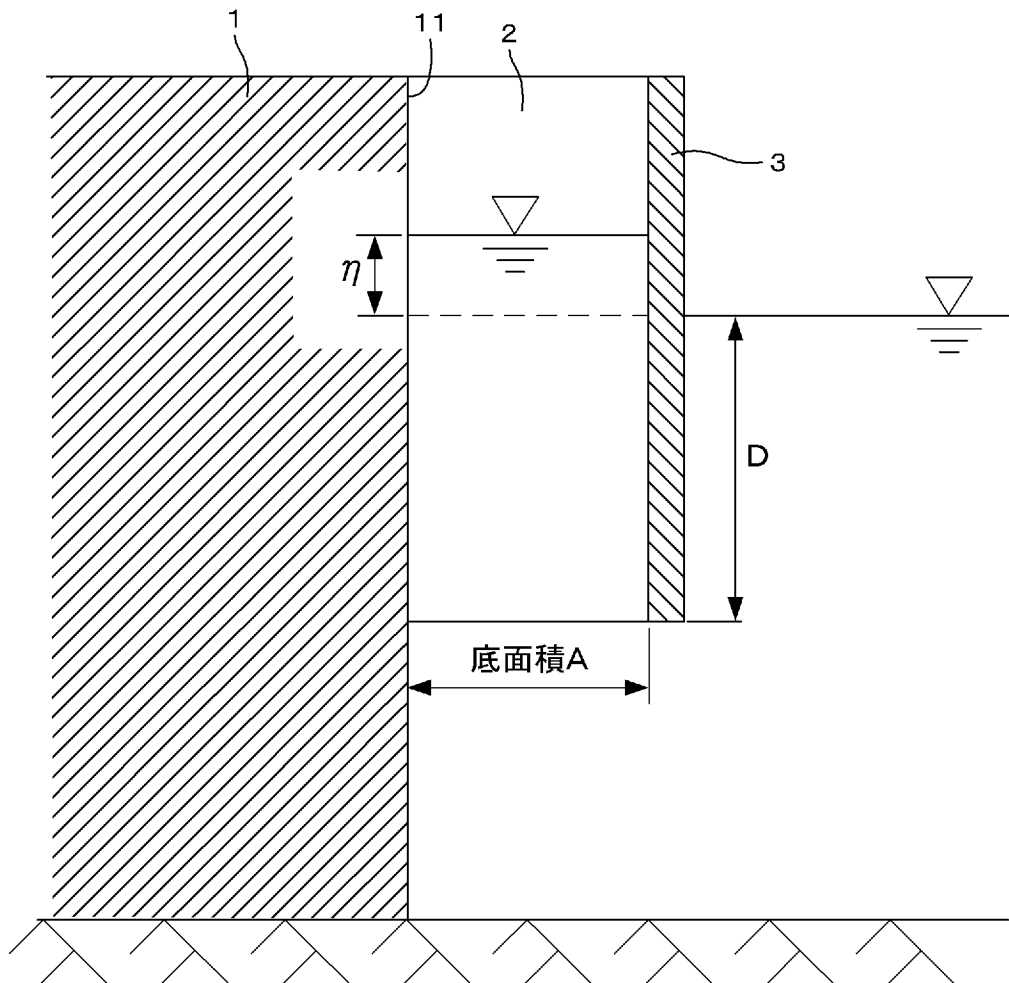
[図3]



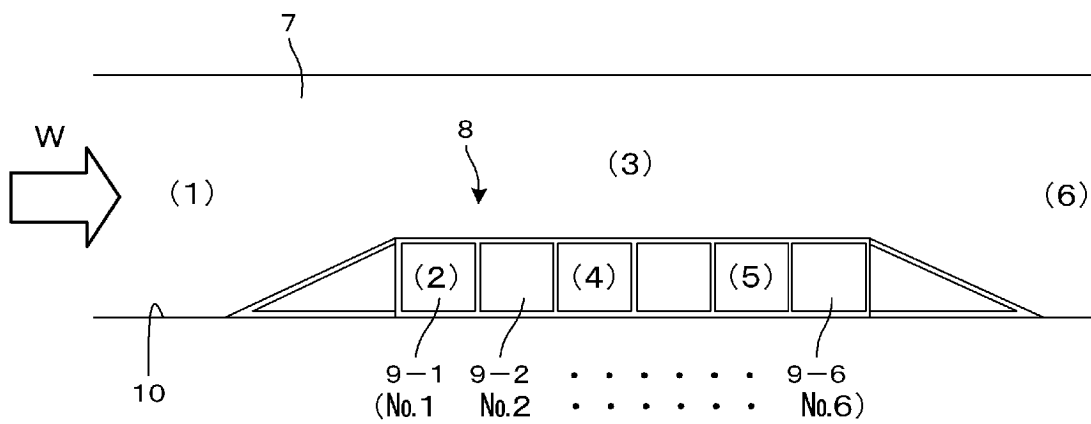
[図4]



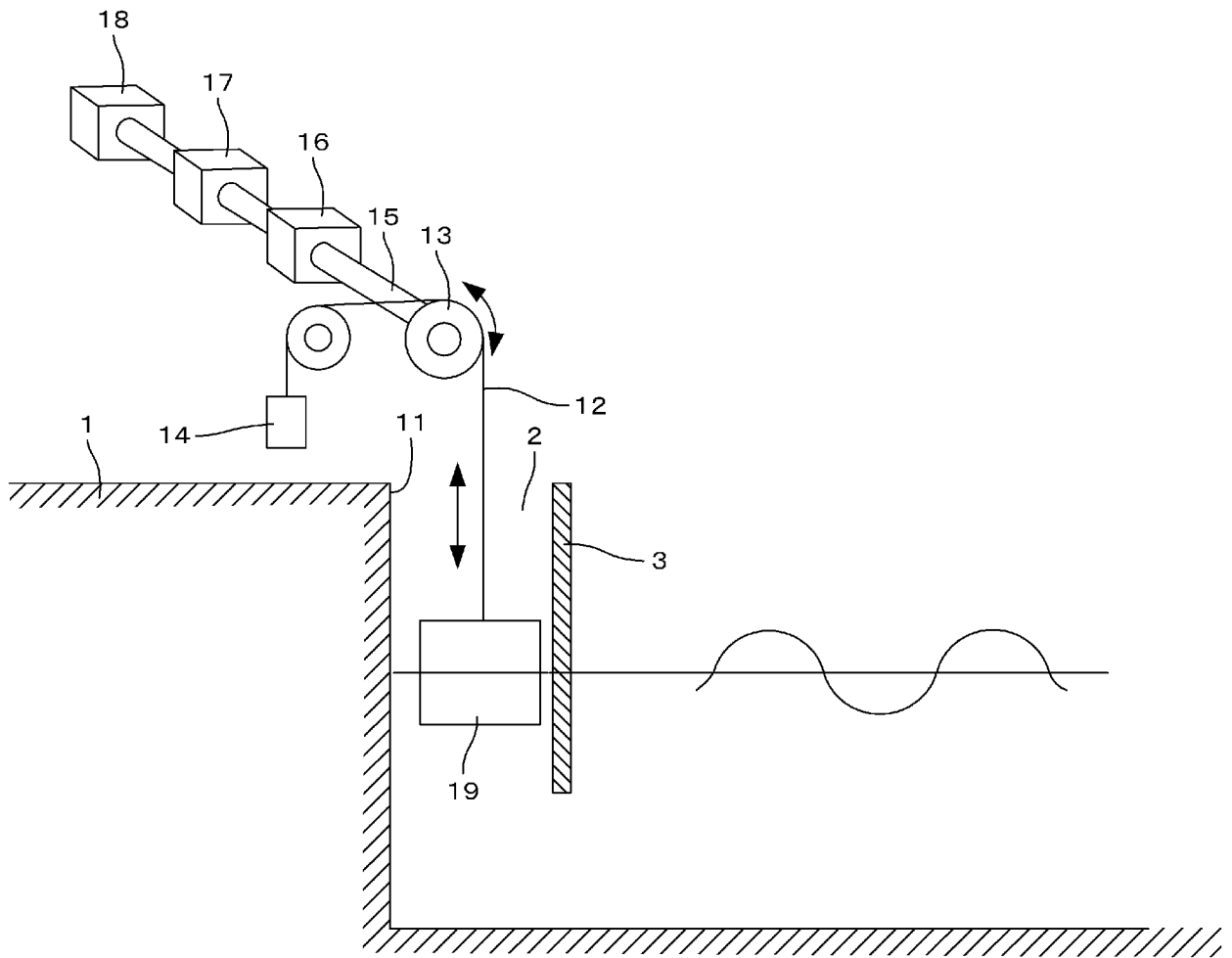
[図5]



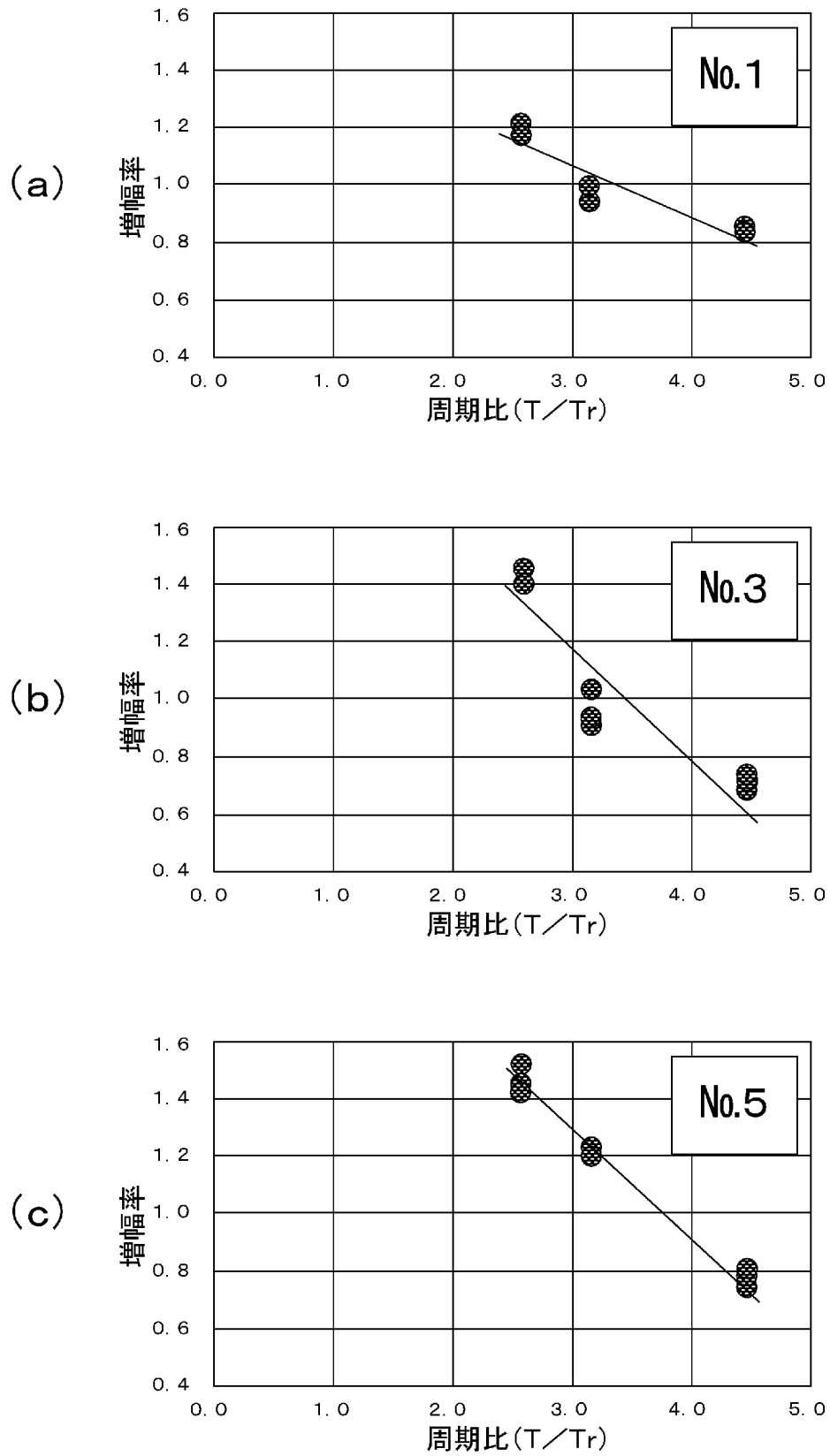
[図6]



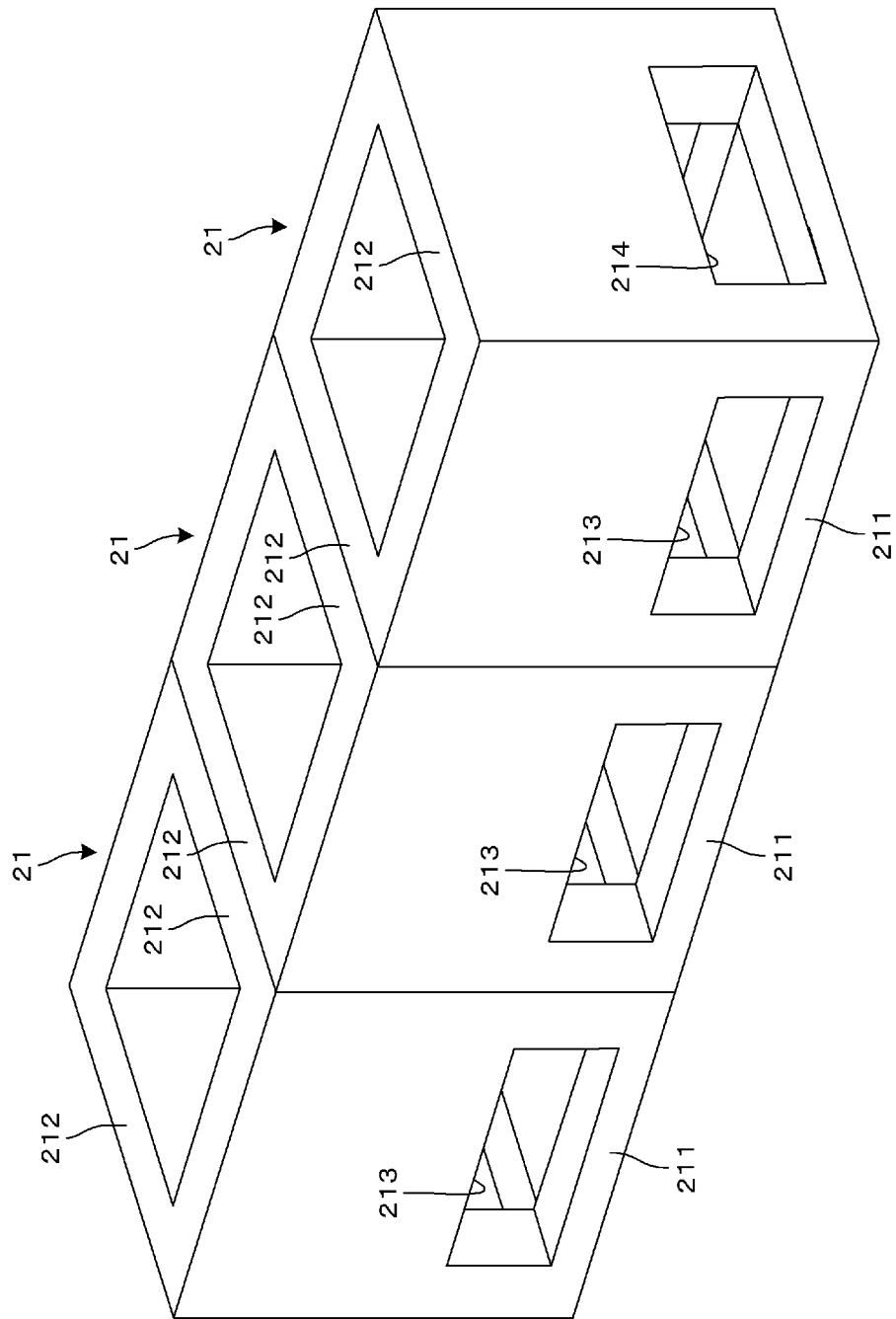
[図7]




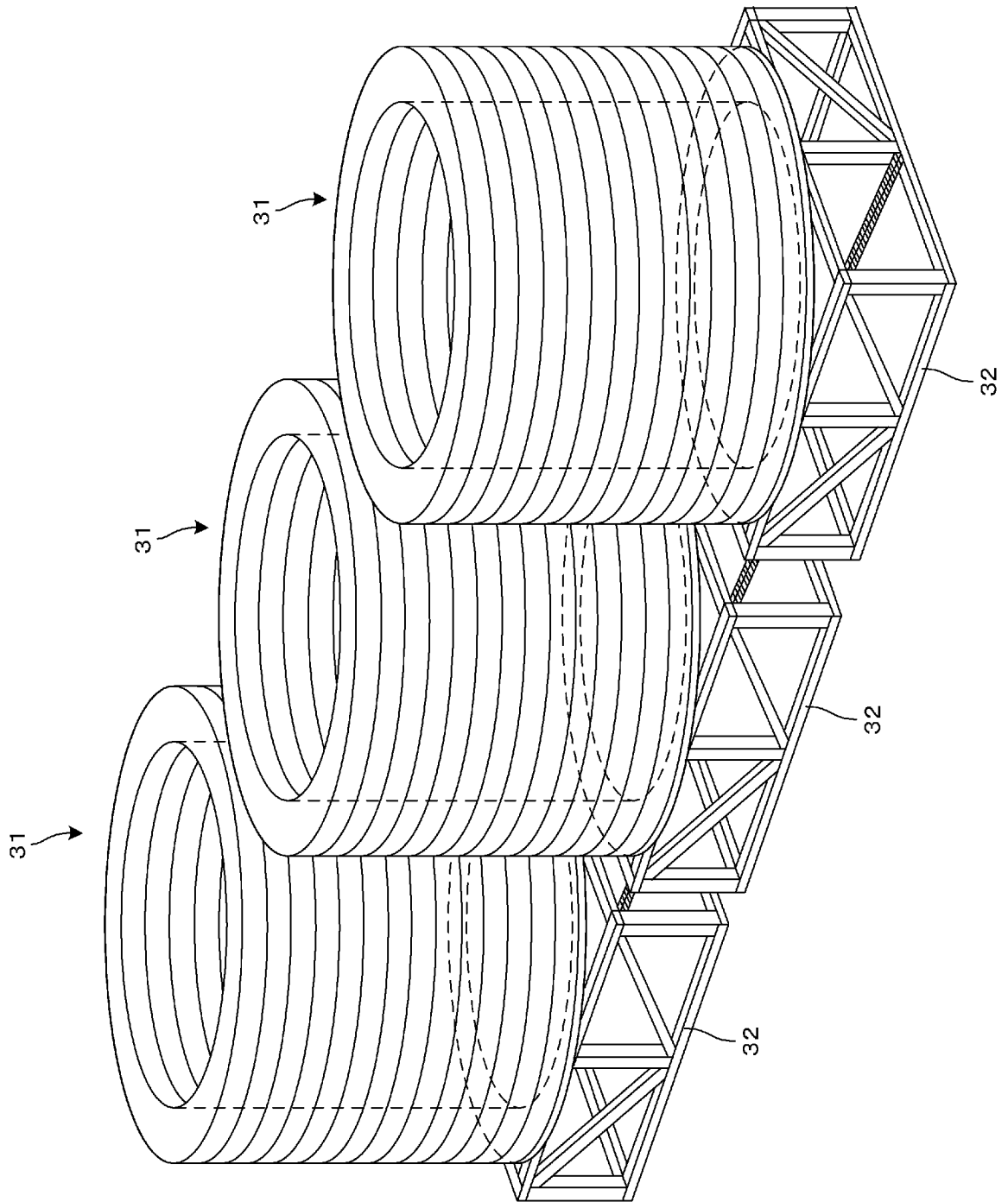
[図8]



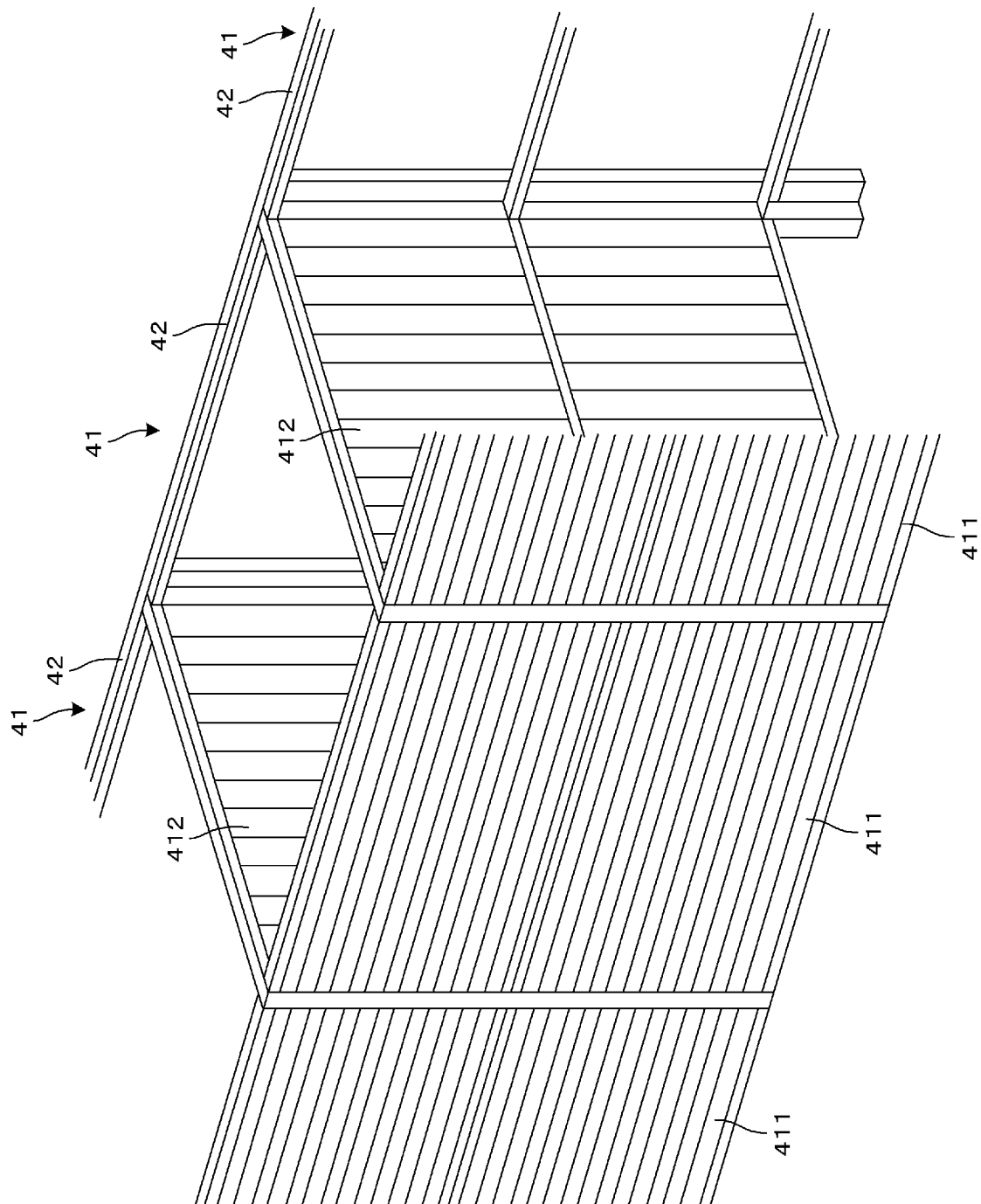
[図9]



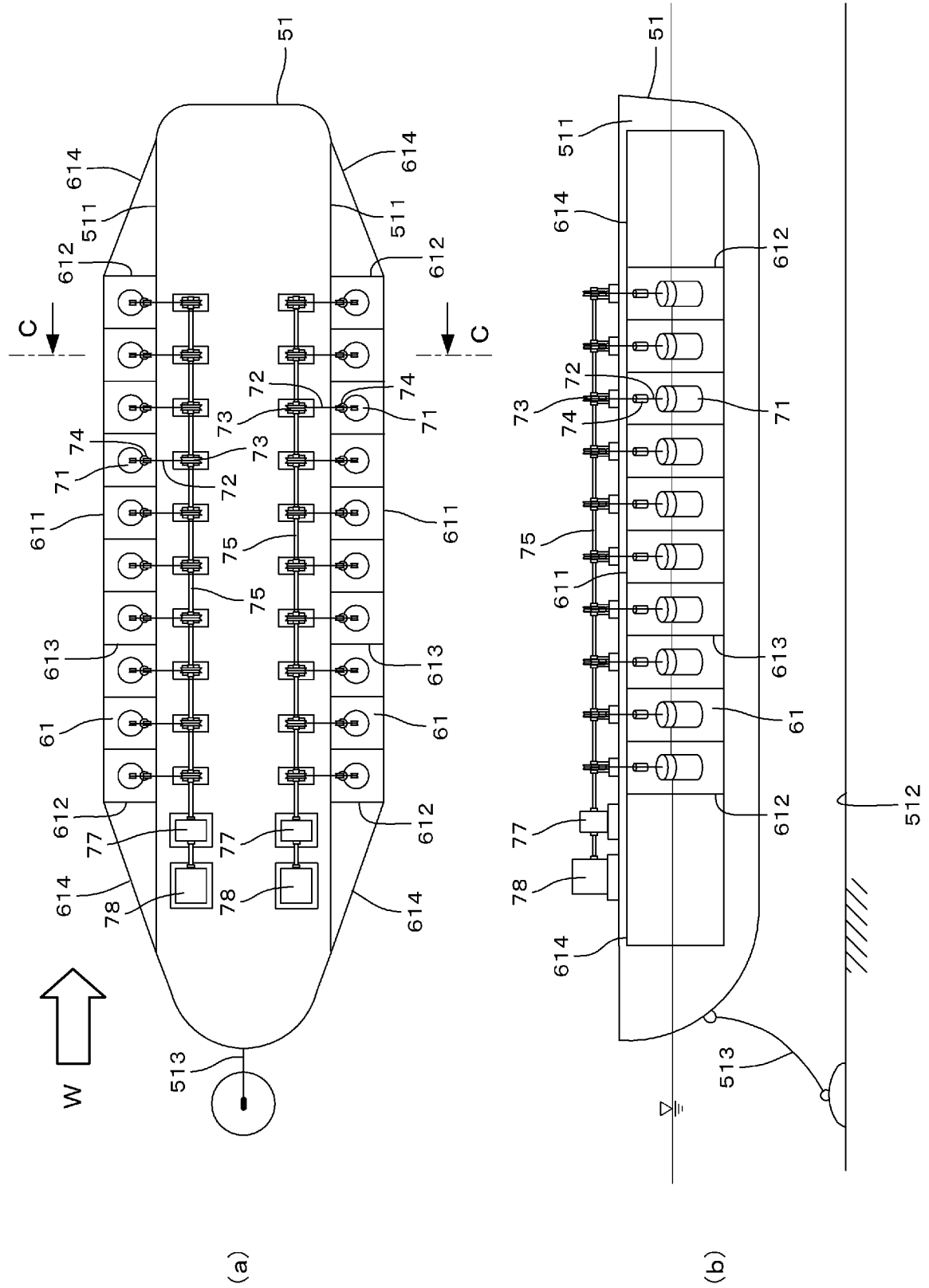
[]10



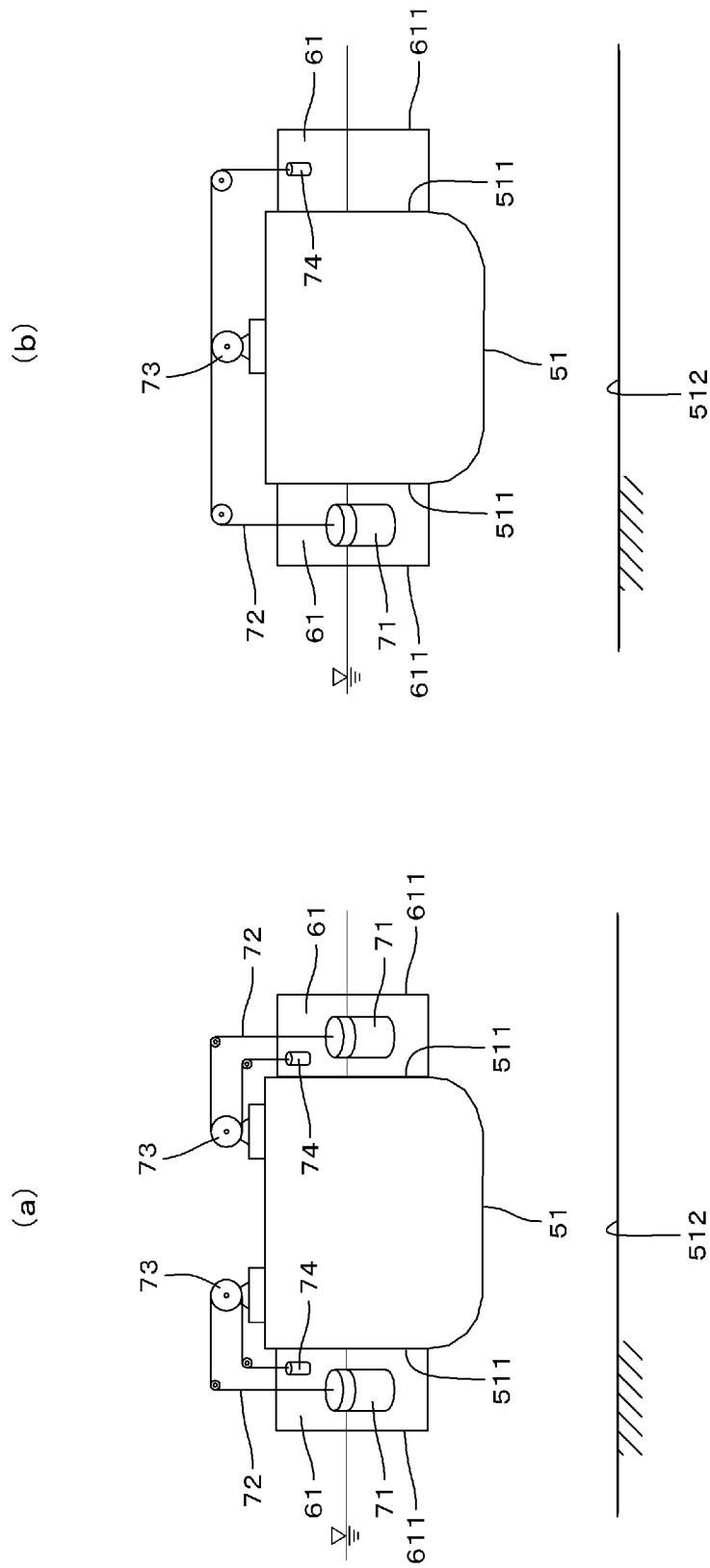
[図11]



[圖12]



[図13]



INTERNATIONAL SEARCH REPORT

International application No.

PCT/JP2013/064194

A. CLASSIFICATION OF SUBJECT MATTER
E02B9/08(2006.01) i

According to International Patent Classification (IPC) or to both national classification and IPC

B. FIELDS SEARCHED

Minimum documentation searched (classification system followed by classification symbols)
 E02B9/08

Documentation searched other than minimum documentation to the extent that such documents are included in the fields searched

Jitsuyo Shinan Koho	1922-1996	Jitsuyo Shinan Toroku Koho	1996-2013
Kokai Jitsuyo Shinan Koho	1971-2013	Toroku Jitsuyo Shinan Koho	1994-2013

Electronic data base consulted during the international search (name of data base and, where practicable, search terms used)

C. DOCUMENTS CONSIDERED TO BE RELEVANT

Category*	Citation of document, with indication, where appropriate, of the relevant passages	Relevant to claim No.
A	JP 2012-2218 A (Tomiji WATABE), 05 January 2012 (05.01.2012), paragraphs [0016] to [0018]; fig. 2 (Family: none)	1-10
A	JP 1-142273 A (Japan Marine Science and Technology Center.), 05 June 1989 (05.06.1989), fig. 2 (Family: none)	1-10

Further documents are listed in the continuation of Box C. See patent family annex.

* Special categories of cited documents:	"T" later document published after the international filing date or priority date and not in conflict with the application but cited to understand the principle or theory underlying the invention
"A" document defining the general state of the art which is not considered to be of particular relevance	"X" document of particular relevance; the claimed invention cannot be considered novel or cannot be considered to involve an inventive step when the document is taken alone
"E" earlier application or patent but published on or after the international filing date	"Y" document of particular relevance; the claimed invention cannot be considered to involve an inventive step when the document is combined with one or more other such documents, such combination being obvious to a person skilled in the art
"L" document which may throw doubts on priority claim(s) or which is cited to establish the publication date of another citation or other special reason (as specified)	"&" document member of the same patent family
"O" document referring to an oral disclosure, use, exhibition or other means	
"P" document published prior to the international filing date but later than the priority date claimed	

Date of the actual completion of the international search 16 July, 2013 (16.07.13)	Date of mailing of the international search report 30 July, 2013 (30.07.13)
---	--

Name and mailing address of the ISA/ Japanese Patent Office	Authorized officer
Facsimile No.	Telephone No.

A. 発明の属する分野の分類 (国際特許分類 (IPC))

Int.Cl. E02B9/08(2006.01)i

B. 調査を行った分野

調査を行った最小限資料 (国際特許分類 (IPC))

Int.Cl. E02B9/08

最小限資料以外の資料で調査を行った分野に含まれるもの

日本国実用新案公報	1922-1996年
日本国公開実用新案公報	1971-2013年
日本国実用新案登録公報	1996-2013年
日本国登録実用新案公報	1994-2013年

国際調査で使用した電子データベース (データベースの名称、調査に使用した用語)

C. 関連すると認められる文献

引用文献の カテゴリー*	引用文献名 及び一部の箇所が関連するときは、その関連する箇所の表示	関連する 請求項の番号
A	JP 2012-2218 A (渡部富治) 2012.01.05, 段落【0016】-【0018】および図2 (ファミリーなし)	1-10
A	JP 1-142273 A (海洋科学技術センター) 1989.06.05, 第2図 (ファミリーなし)	1-10

C欄の続きにも文献が列挙されている。

パテントファミリーに関する別紙を参照。

* 引用文献のカテゴリー

「A」特に関連のある文献ではなく、一般的な技術水準を示すもの
 「E」国際出願日前の出願または特許であるが、国際出願日以後に公表されたもの
 「L」優先権主張に疑義を提起する文献又は他の文献の発行日若しくは他の特別な理由を確立するために引用する文献 (理由を付す)
 「O」口頭による開示、使用、展示等に言及する文献
 「P」国際出願日前で、かつ優先権の主張の基礎となる出願

の日の後に公表された文献
 「T」国際出願日又は優先日後に公表された文献であって出願と矛盾するものではなく、発明の原理又は理論の理解のために引用するもの
 「X」特に関連のある文献であって、当該文献のみで発明の新規性又は進歩性がないと考えられるもの
 「Y」特に関連のある文献であって、当該文献と他の1以上の文献との、当業者にとって自明である組合せによって進歩性がないと考えられるもの
 「&」同一パテントファミリー文献

国際調査を完了した日
16.07.2013

国際調査報告の発送日
30.07.2013

国際調査機関の名称及びあて先
 日本国特許庁 (ISA/J P)
 郵便番号100-8915
 東京都千代田区霞が関三丁目4番3号

特許庁審査官 (権限のある職員)	2D	3482
石村 恵美子		
電話番号 03-3581-1101 内線 3241		