

(12) 特許協力条約に基づいて公開された国際出願

(19) 世界知的所有権機関
国際事務局

(43) 国際公開日
2013年6月27日(27.06.2013)



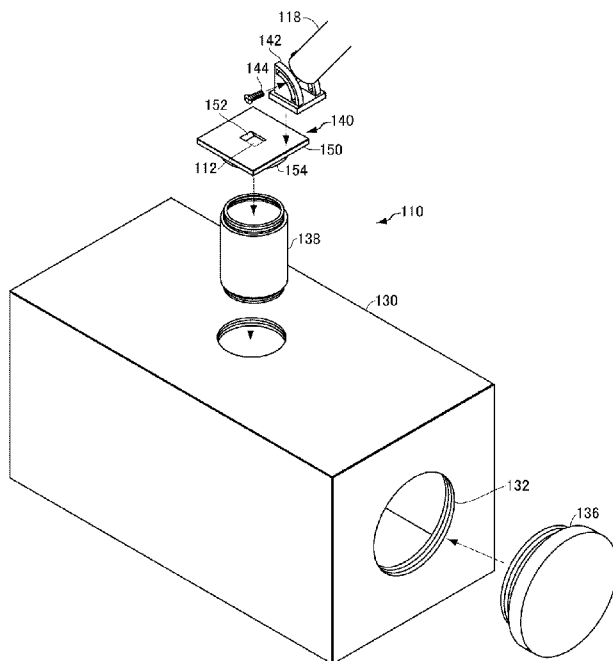
(10) 国際公開番号
WO 2013/094739 A1

- (51) 国際特許分類:
G01F 17/00 (2006.01) A01K 61/00 (2006.01)
- (21) 国際出願番号: PCT/JP2012/083280
- (22) 国際出願日: 2012年12月21日(21.12.2012)
- (25) 国際出願の言語: 日本語
- (26) 国際公開の言語: 日本語
- (30) 優先権データ:
特願 2011-280906 2011年12月22日(22.12.2011) JP
- (71) 出願人: 国立大学法人京都大学(KYOTO UNIVERSITY) [JP/JP]; 〒6068501 京都府京都市左京区吉田本町3番地1 Kyoto (JP).
- (71) 出願人 (日本についてのみ): 国立大学法人岐阜大学(GIFU UNIVERSITY) [JP/JP]; 〒5011193 岐阜県岐阜市柳戸1番1 Gifu (JP).
- (72) 発明者: 近藤 直(KONDO, Naoshi); 〒6068502 京都府京都市左京区北白川追分町 国立大学法人京都大学内 Kyoto (JP). 小川 雄一(OGAWA, Yui-chi); 〒6068502 京都府京都市左京区北白川追分町 国立大学法人京都大学内 Kyoto (JP). 篠原 義昭 (SHINOHARA, Yoshiaki); 〒6068502 京都府京都市左京区北白川追分町 国立大学法人京都大学内 Kyoto (JP). 西津 貴久(NISHIZU, Takahisa); 〒5011193 岐阜県岐阜市柳戸1番1 国立大学法人岐阜大学内 Gifu (JP).
- (74) 代理人: 清水 敏(SHIMIZU, Satoshi); 〒5300004 大阪府大阪市北区堂島浜二丁目2番28号 堂島アクシスビル12階 Osaka (JP).
- (81) 指定国 (表示のない限り、全ての種類の国内保護が可能): AE, AG, AL, AM, AO, AT, AU, AZ, BA, BB, BG, BH, BN, BR, BW, BY, BZ, CA, CH, CL, CN, CO, CR, CU, CZ, DE, DK, DM, DO, DZ, EC, EE, EG, ES, FI, GB, GD, GE, GH, GM, GT, HN, HR, HU, ID, IL, IN, IS, JP, KE, KG, KM, KN, KP, KR, KZ, LA, LC, LK, LR, LS, LT, LU, LY, MA, MD, ME, MG, MK, MN, MW, MX, MY, MZ, NA, NG, NI, NO, NZ, OM, PA, PE, PG, PH, PL, PT, QA, RO, RS, RU, RW, SC, SD, SE, SG, SK, SL, SM, ST, SV, SY, TH, TJ, TM, TN, TR, TT, TZ, UA, UG, US, UZ, VC, VN, ZA, ZM, ZW.
- (84) 指定国 (表示のない限り、全ての種類の広域保護が可能): ARIPO (BW, GH, GM, KE, LR, LS, MW, MZ, NA, RW, SD, SL, SZ, TZ, UG, ZM, ZW), ユーラシ

[続葉有]

(54) Title: HELMHOLTZ RESONANCE CONTAINER FOR VOLUME MEASUREMENT, VOLUME MEASUREMENT DEVICE, AND VOLUME MEASUREMENT METHOD

(54) 発明の名称: 体積計測用ヘルムホルツ共鳴容器、体積計測装置、及び体積計測方法



(57) Abstract: A Helmholtz resonance container (110) for enabling the volume of an object to be measured in a noncontact manner using Helmholtz resonance in a liquid comprises: a container (130) having a sealable opening (132); a neck (138) having a lower end communicating with a hollow portion inside the container (130) and an open upper end; and a cover member (140) provided at the upper end of the neck (138) and having an opening communicating with the inside of the neck (138). An edge of the opening (112) of the cover member (140) forms a reed (152) for generating sound and becomes thinner as approaching the opening. Sound is generated by the reed (152) by hitting a water current against the reed (152) from a water pipe (118), and in response to this sound, Helmholtz resonance is generated in the container (110). The volume of the object can be measured by a predetermined functional relation by putting the object in the container (130) and checking the peak frequency of the Helmholtz resonance.

(57) 要約: 液体中で、ヘルムホルツ共鳴を用いて対象物の体積を非接触で計測できるようにするためのヘルムホルツ共鳴容器110は、密閉可能な開口部132を有する容器130と、容器130の内部の中空部分と連通する下端と、開口する上端とを持つネック部138と、ネック部138の上端に設けられ、ネック部138の内部に連通する開口部を持つカバー部材140とを含む。カバー部材140の開口部112の縁部が、当該開口部

に近くなるほど肉厚が薄くなる、音声発生のためのリード部152を形成している。リード部152に送水管118から水流をあてることによりリード部152により音声が発生し、この音声に回答して容器110でヘルムホルツ共鳴が発生する。容器130内に対象物を入れておき、ヘルムホルツ共鳴のピーク周波数を調べることで、所定の関数関係により対象物の体積を計測できる。

WO 2013/094739 A1

ア (AM, AZ, BY, KG, KZ, RU, TJ, TM), ヨーロッパ
(AL, AT, BE, BG, CH, CY, CZ, DE, DK, EE, ES, FI, FR,
GB, GR, HR, HU, IE, IS, IT, LT, LU, LV, MC, MK, MT,
NL, NO, PL, PT, RO, RS, SE, SI, SK, SM, TR), OAPI
(BF, BJ, CF, CG, CI, CM, GA, GN, GQ, GW, ML, MR,
NE, SN, TD, TG).

添付公開書類:
— 国際調査報告 (条約第 21 条(3))

明 細 書

発明の名称：

体積計測用ヘルムホルツ共鳴容器、体積計測装置、及び体積計測方法

技術分野

[0001] この発明は物体の体積を音響的に計測する技術に関し、特に、水等の液体中で活動する生魚等の体積を、ヘルムホルツ共鳴を用いて計測する技術に関する。

背景技術

[0002] 近年、水産資源に対する需要が世界的に増加し、水産資源の減少又は枯渇が問題となっている。こうした問題に対する対策の1つとして、水産資源の養殖がある。水産資源の養殖により、水産物の生産を農作物及び畜産物の生産と同様に安定的に行なうことができれば、水産資源の減少及び枯渇という問題を解消できる。

[0003] ところが、水産業を農作物及び畜産物の生産と同様に安定化させ、効率化させるためには、解決しなければならない問題が多く存在する。例えば情報化の促進、及び環境に対する配慮である。この両者は互いに関連している。

[0004] 農作物及び畜産物の場合、商品情報を多くの人が共有するための情報化の仕組みがかなり整備されている。いわゆるトレーサビリティを確保するための仕組みも普及している。水産業でも同様の情報化の仕組みが整備されていてしかるべきである。ところが、水産業は情報化の面で明らかに遅れをとっている。そのため、消費者が安心して水産物を購入できるようにするための情報化が必要である。

[0005] 農作物及び畜産物の生産では、環境に対する配慮が重要とされている。例えば農作物の生産で使用する農薬、肥料等についても、トレーサビリティの面から管理が細くくなされている。例えば遺伝子組み換え食物の登場、いわゆるBSE (Bovine Spongiform Encephalopathy) 問題等によって、トレーサビリティに関する消費者の関心も高くなっており、生産者としても畜産

物の生産でも環境に対する配慮が必須である。そしてこの点でも情報化が必要である。

[0006] ところが、水産業では、情報化が十分でないために、環境への配慮も十分に行なうことができないという問題がある。例えば、養殖の問題を考える。養殖では、対象となる魚類等に餌を与えなければならない。ところが、餌をやりすぎると、餌の食べ残しが生じる。餌のやりすぎは養殖業者の経済的負担になるだけでなく、赤潮及び海底汚泥化の一因ともなる。したがって、餌は必要最低限だけ与えるようにする必要がある。理想的には、養殖対象の生魚等の成長にあわせ、餌の量を精密に調整できればよい。ある一定程度まで成長した生魚のみを出荷するにすれば、水産物の品質の安定化という面で好ましい。生簀内の生魚の成長具合が具体的に把握できれば、養殖業者の持つ資産評価が有効に行なえることになり、養殖業者の経営の安定化にもつながる。

[0007] このように餌の養殖対象に関する情報を得て、その情報を用いて養殖を効率的に行なう手法を精密養魚と呼ぶ。今後精密養魚が普及していくことは間違いない。

[0008] しかし、現状では、精密養魚を行なうために必要な基本的情報が不足している。基本的な問題として、養殖対象の生魚の成長具合をどのように計測するかという問題がある。

[0009] 生魚の成長具合の指標として、その重さではなく体積を用いる考え方がある。養殖対象の体積は水産物の終了に直結する情報であり、給餌量を決める大きな指針になる。対象が生物であり、傷つけると商品価値が落ちることを考えると、計測対象に接触せずにその体積を計測できれば好ましい。また、養殖対象としては種々の魚が考えられるため、計測対象の形状によらず安定的かつ正確に体積を計測することができればより好ましい。いうまでもなく、計測時間は短い方が好ましい。

[0010] このような目標を達成できる可能性がある1つの手法として、ヘルムホルツ共鳴を用いる手法がある。ヘルムホルツ法は、ある空間の体積（容積）を

計測するための手法としてよく知られており、その原理が上記特許文献 1 に開示されている。

[0011] ヘルムホルツ法の原理について説明する。図 1 を参照して、ヘルムホルツ共鳴は、容器 30 のように、中空の容器本体 42 と、容器本体 42 の中空部に導通した開口部 46 を持ついわゆるネック部 40 とを持つ容器で起こる。この形状はビール瓶を想定すると分かりやすい。容器本体 42 の空気のばね的な性質により、ネック部 40 の部分で上下の振動が生まれる。この振動がヘルムホルツ共鳴であって、容器 30 の形状に固有の共鳴周波数（ヘルムホルツ共鳴周波数と呼ぶ。）を持つことが知られている。

[0012] ネック部 40 の断面積 S (m^2)、ネック部 40 の長さ L (m)、及び容器本体 42 の容積 V (m^3) は予め分かっているものとする。図 1 に示すように、空気中に置かれた容器本体 42 内に体積計測の対象物 44 があるときのヘルムホルツ共鳴周波数 f (Hz) は以下の式により表される。

[0013] [数1]

$$f = \frac{c}{2\pi} \sqrt{\frac{1}{V - V_1} \cdot \frac{S}{L + L_S}}$$

ただし c は空気中の音速 (m/s)、 V_1 は対象物の体積 (m^3)、 L_S は開口端補正量である。ネック部 40 の長さ L 及び断面積 S 、並びに容器本体 42 の容積 V は変化しないので、空気中では対象物 44 の体積 V_1 の値にしたがって周波数 f が変化する。したがって、予め共鳴周波数 f と対象物の対象物 44 の体積 V との関係性を求めておけば、共鳴周波数 f を計測することにより対象物 44 の体積 V を定めることができる。

[0014] 共鳴周波数を求める方法として知られているものに、打撃法と音響共鳴法とがある。

[0015] 打撃法では、容器 30 に何かで打撃を与えて容器 30 による共鳴系の周波数応答を調べる。図 2 に示すように、この場合の容器 30 において発生する音響のパワースペクトル 60 において、打撃による入力信号 62 に応答して、特定の周波数にピーク 64 が見られる。このピークの周波数が共鳴周波数

fであり、この値から対象物44の体積 V_1 を知ることができる。

- [0016] 音響共鳴法では、容器30内で低い周波数から高い周波数に（又はその逆の方向に）周波数を変化させる音声を発生させ、その周波数応答を調べる。例えば図3を参照して、音響共鳴法による入力信号に応答して容器30において発声する音響のパワースペクトル74において、特定の周波数でピーク72が見られる。このピーク72がこの共鳴系の共鳴周波数fであり、この共鳴周波数fから対象物44の体積 V_1 を知ることができる。

先行技術文献

特許文献

- [0017] 特許文献1：特開平6-186070号公報

発明の概要

発明が解決しようとする課題

- [0018] 空気中では、図2及び図3に示すように、打撃法にせよ音響共鳴法にせよ、パワースペクトル中に明瞭なピークを見出すことができる。ところが、同様の手法を水中で行なおうとすると、そのようなピークが明瞭には見出せないことが判明した。
- [0019] 水中で図1に示すものと同様の共鳴系で打撃法により共鳴周波数fを調べようとした実験では、図4に示すようなパワースペクトル80が得られた。パワースペクトル80内のピーク82は打撃による入力信号である。ピーク82以外には、パワースペクトル80内で明瞭なピークを見出すことができない。
- [0020] 音響共鳴法でも同様であった。水中で図1に示すものと同様の共鳴系で、水中で音響共鳴法による音声を発生させたところ、図5に示すようなパワースペクトル90が得られた。パワースペクトル90でも、図3に示すピーク72のような明瞭なピークを見出すことはできない。
- [0021] このように、水中では打撃法も音響共鳴法も用いることができないことが判明した。しかし、水中で、しかも非接触で対象物の体積を計測するヘルム

ホルツ共鳴法は、精密養魚では非常に重要な技術であり、是非とも実現する必要がある。

[0022] 同様の技術は、水中に限らず、油等の水以外の液体中で、非接触で液体中の対象物の体積を計測する際にも有用であろう。

[0023] それゆえに本発明の目的は、液体中で、非接触により、ヘルムホルツ共鳴を用いて対象物の体積を計測することを可能にする体積計測用ヘルムホルツ共鳴容器、体積計測器、及び体積計測方法を提供することである。

[0024] 本発明の別の目的は、特に水中で、非接触により、ヘルムホルツ共鳴を用いて対象物の体積を計測することを可能にする体積計測用ヘルムホルツ共鳴容器、体積計測器、及び体積計測方法を提供することである。

[0025] 本発明のさらに他の目的は、特に水中で、非接触により、ヘルムホルツ共鳴を用いて対象となる生魚の体積を計測することを可能にする体積計測用ヘルムホルツ共鳴容器、体積計測器、及び体積計測方法を提供することである。

課題を解決するための手段

[0026] 本発明の第1の局面に係る方法は、液体を貯留する、所定の容積を規定する中空部分を有する容器本体と、容器本体の中空部分と連通する一端、及び、端面が形成された他端、を持つ筒状のネック部とを含むヘルムホルツ共鳴容器、を用いて、液体中の対象物の体積を非接触で計測する方法である。上記した端面には開口部が形成されている。この端面の開口部の縁部を形成する部分の少なくとも一部が、当該開口部に近くなるほど肉厚が薄くなるように形成されて、音声発生のためのリード部を構成している。この方法は、ヘルムホルツ共鳴容器を液体中に浸漬することにより、中空部分とネック部とが液体に満たされ、かつ、ネック部の端面も液体中に位置するようにするステップと、中空部分に対象物を配置するステップと、中空部分に対象物が配置されている間に、リード部に向けて液体の流れを一定流量で一定方向から当てることにより、リード部に音声を発生させるステップと、リード部が発生した音声に共鳴してヘルムホルツ共鳴容器内に発生する共鳴音のピーク周

波数を測定するステップと、測定するステップで測定された周波数を変数とする関数により、対象物の体積を算出するステップとを含む。

- [0027] 液体は水であり、対象物は内部に浮き袋を持つ水圏生物であってもよい。この場合、関数は、周波数が高いほど体積が小さくなるような関数である。
- [0028] 液体は水であり、対象物は内部に浮き袋を持たない水圏生物であってもよい。この場合、関数は、周波数が高いほど体積が大きくなるような関数である。
- [0029] 好ましくは、この方法はさらに、算出するステップで算出された水圏生物の体積がしきい値以上か否かに応じて水圏生物を分類し、第1及び第2の互いに分離された領域に分離するステップをさらに含む。
- [0030] この発明の第2の局面に係るヘルムホルツ共鳴容器は、ヘルムホルツ共鳴により対象物の体積を非接触で計測する方法で用いられるヘルムホルツ共鳴容器である。この容器は、液体を貯留する、所定の容積を規定する中空部分を有する容器本体と、容器本体の中空部分と連通する一端、及び、端面が形成された他端、を持つ筒状のネック部とを含む。端面には開口部が形成されており、端面の開口部の縁部を形成する部分の少なくとも一部が、当該開口部に近くなるほど肉厚が薄くなるように形成された、音声発生のためのリード部を構成している。
- [0031] より好ましくは、端面は、開口部を除いてネック部の他端全てを覆う形状を持つ。
- [0032] さらに好ましくは、容器本体は、ネック部と連通する部分とは異なる他の開口部を持ってよい。
- [0033] 端面は、ネック部の内部に面する第1の面と、ネック部の内部と反対側に面する第2の面とを持つ平板状であってもよい。この場合、ヘルムホルツ共鳴容器はさらに、第2の面に設けられ、液体を供給する給液管を、当該給液管の先端がリード部に向くように第2の面に取り付ける取り付け部材を含んでもよい。
- [0034] 本発明の第3の局面に係る体積計測装置は、上記したヘルムホルツ共鳴容

器のいずれかを用い、対象物の体積を非接触で計測するための体積計測装置である。ヘルムホルツ共鳴容器は、その全体が所定の液体中に置かれる。体積計測装置は、給液管の、先端とは別の端部に、所定の液体と同種の液体を所定流量で供給するポンプと、液体中に置かれたヘルムホルツ共鳴容器の近傍において音声を収集する音声収集手段と、給液管から供給される液体によりリード部が発生する音により、ヘルムホルツ共鳴容器において発生する共鳴音のピーク周波数を、音声収集手段の出力に基づいて特定し、当該周波数の関数として容器本体内に存在する対象物の体積を算出する体積算出手段とを含む。

[0035] 本発明の第4の局面に係る体積計測用ヘルムホルツ共鳴容器は、ヘルムホルツ共鳴により対象物の体積を非接触で計測する方法で用いられる体積計測用ヘルムホルツ共鳴容器である。この共鳴容器は、密閉可能な開口部を有する、内部に所定の液体を貯留するための中空部分を有する容器と、容器の内部の中空部分と連通する一端と、開口する他端とを持ち、容器と連結される筒状のネック部と、ネック部の他端に設けられ、ネック部の内部に連通する開口部を持つカバー部材とを含む。カバー部材の開口部の縁部が、当該開口部に近くなるほど肉厚が薄くなる、音声発生のためのリード部を形成している。

[0036] このようなリード部に対して所定の液体の液流を当てるとリード部により音声が発生される。この音声に应答して、ネック部及び容器によりヘルムホルツ共鳴が生じ、しかもその共鳴周波数が明瞭に判定できることが実験により分かった。したがって、打撃法でも音響共鳴法でもうまくいかなかった液体中での共鳴周波数の判定を確実にこなうことができる。共鳴周波数と共鳴容器内の計測対象の体積との関係は予め調べておくことができる。したがって、共鳴周波数が明確に判定できることにより、対象物の体積も容易に算出できる。ヘルムホルツ共鳴を用いるため、この計測は非接触で行なえる。

[0037] 好ましくは、カバー部材は、開口部を除いてネック部他端の開口の全てを覆う形状を持つ。

- [0038] ネック部の開口部以外を除き、カバー部材がネック部他端を全て覆う。リード部以外の部分に液流が供給されることにより雑音が発生することを防止でき、共鳴周波数の計測を確実に行なうことができる。
- [0039] 好ましくは、体積計測用ヘルムホルツ共鳴容器は、容器の開口部を密閉するための密閉部材をさらに含む。
- [0040] 計測の対象物を容器内に入れた後、容器の開口部を密閉することにより、この体積計測用ヘルムホルツ共鳴容器において、リード部の音声に対するヘルムホルツ共鳴を確実に起こすことができる。共鳴周波数が容易になり、対象の体積を確実に計測できる。
- [0041] より好ましくは、カバー部材は、ネック部に面する第1の面と、ネック部と反対側に面する第2の面を持つ。体積計測用ヘルムホルツ共鳴容器はさらに、第2の面に設けられ、所定の液体を供給する給液管を、当該給液管の先端がリード部に向くように第2の面に取り付ける取り付け部材を含む。
- [0042] 取り付け部材により給液管の先端がリード部に向くように給液管が固定される。液体がリード部に安定的に供給される。その結果、ヘルムホルツ共鳴の周波数も安定し、体積計測を安定してかつ正確に行なうことができる。
- [0043] 本発明の第5の局面に係る体積計測装置は、体積計測用ヘルムホルツ共鳴容器を用い、対象物の体積を非接触で計測するための体積計測装置である。体積計測用ヘルムホルツ共鳴容器は、その全体が所定の液体中に置かれる。この体積計測装置は、給液管の、先端とは別の端部に所定の液体を所定流量で供給するポンプと、所定の液体中に置かれ、体積計測用ヘルムホルツ共鳴容器の近傍において音声を収集する音声収集手段と、音声収集手段により収集された音声のスペクトル分析を行ない、給液管から供給される所定の液体によりリード部が発生する音により、体積計測用ヘルムホルツ共鳴容器において発生する共鳴音の周波数を特定し、当該周波数の関数として容器内に存在する対象物の体積を算出する体積算出手段とを含む。
- [0044] 好ましくは、所定の液体は水であり、音声収集手段は水中マイクである。
- [0045] より好ましくは、対象物は内部に浮き袋を持つ水圏生物であり、上記した

関数は、周波数が高いほど体積が小さくなるような関数である。

[0046] 内部に浮き袋を持つ水圏生物の場合、浮き袋内の空気のため、共鳴周波数が高いほど体積が小さくなることが実験により確認できた。したがって、周波数が高いほど体積が小さくなるような関数を用いることにより、浮き袋を持つ水圏生物の体積を計測できる。

[0047] 対象物が内部に浮き袋を持たない水圏生物である場合、上記した関数は、周波数が高いほど体積が大きくなるような関数である。

[0048] 内部に浮き袋を持たない水圏生物の場合、共鳴周波数が高いほど体積が大きくなることが実験により確認できた。したがって、周波数が高いほど体積が大きくなるような関数を用いることにより、浮き袋を持たない水圏生物の体積を計測できる。

[0049] 本発明の第6の局面に係る体積計測方法は、上記した体積計測用ヘルムホルツ共鳴容器を用い、計測対象の体積を計測する体積計測方法である。この方法は、所定の液体中に体積計測用ヘルムホルツ共鳴容器の全体を置くステップと、体積計測用ヘルムホルツ共鳴容器の容器内に、対象物を収容するステップと、給液管の、先端とは別の端部に所定の液体を所定流量で供給することにより、給液管の先端からリード部に向けて所定の液体の流れを生成するステップと、生成するステップの後、体積計測用ヘルムホルツ共鳴容器のリード部が所定の液体の流れに応答して発生する音声に共鳴して、体積計測用ヘルムホルツ共鳴容器が発生する音声の周波数を所定の液体中に置かれた音声収集手段により収集するステップと、音声収集手段により収集された音声のスペクトル分析を行ない、体積計測用ヘルムホルツ共鳴容器が発生する共鳴音の周波数を特定し、当該周波数の関数として容器内に存在する対象物の体積を算出するステップとを含む。

[0050] 好ましくは、上記体積計測方法は、対象物を収容するステップの後に、容器の開口部を密閉するステップをさらに含む。

[0051] 所定の液体は水でもよく、対象物は水圏生物でもよい。

図面の簡単な説明

- [0052] [図1]ヘルムホルツ共鳴を説明するための、容器の模式図である。
- [図2]空気中で打撃法により得られた音響のパワースペクトルを示すグラフである。
- [図3]空気中で音響共鳴法により得られたパワースペクトルを示すグラフである。
- [図4]水中で打撃法により得られたパワースペクトルを示すグラフである。
- [図5]水中で音響共鳴法により得られたパワースペクトルを示すグラフである。
- [図6]本発明の一実施の形態に係る生魚の体積計測システムの概略構成を示すブロック図である。
- [図7]図6に示すシステムで用いられるヘルムホルツ共鳴器の構成を示す分解図である。
- [図8]図7に示すヘルムホルツ共鳴器のネック部上端の平面図である。
- [図9]図7に示すヘルムホルツ共鳴器の、図8の一点鎖線9-9により示す位置での断面図である。
- [図10]本発明の第1の実施の形態に係るヘルムホルツ共鳴器において得られたパワースペクトルを示すグラフである。
- [図11]本発明の第1の実施の形態に係るヘルムホルツ共鳴器における共鳴周波数と計測の対象物の体積との関係を説明するための図である。
- [図12]本発明の第1の実施の形態に係るヘルムホルツ共鳴器による実験で得られた、ガラス玉体積と平均共鳴周波数との相関を示すグラフである。
- [図13]本発明の第1の実施の形態に係るヘルムホルツ共鳴器による実験で得られた、ガラス玉体積とピーク周波数との、リード部に導かれる水流速度別の相関を示すグラフである。
- [図14]図13に示す結果において、ピーク周波数比とガラス玉体積との相関を示すグラフである。
- [図15]本発明の第1の実施の形態において得られた、魚の各部の体積とピーク周波数との相関を示すグラフである。

[図16]本発明の第1の実施の形態の種々の変形例に係るカバー部材の平面図と断面図とを示す図である。

[図17]本発明の第2の実施の形態に係る容器の模式図である。

[図18]第2の実施の形態の実験に用いた容器の寸法を説明するための模式図である。

[図19]第2の実施の形態の実験における、測定対象の生魚（ブルーギル）の体積とパワースペクトルのピーク周波数との関係を示すグラフである。

[図20]第2の実施の形態に係る容器を利用した、養殖魚の仕分けシステムの構成を模式的に示す図である。

[図21]図20に示すシステムで養殖魚の仕分けをコンピュータにより実現するためのプログラムの制御構造を示す概略フローチャートである。

発明を実施するための形態

[0053] 以下の説明及び図面では、同一の部品には同一の参照番号を付してある。したがって、それらについての詳細な説明は繰返さない。

[0054] <第1の実施の形態>

[構成]

図6を参照して、この発明の第1の実施の形態に係る体積計測システム100は、魚等の水圏生物の体積を計測するためのシステムであって、全体が水中に定置された、端部（上面）に開口部112を有する円筒形状のネック部を持つ容器110を含む。開口部112の形状については図7～図9を参照して後述するが、開口部112を形成する縁部の1つが、開口部112に近くなるほど肉厚が薄くなるように形成され、ちょうど楽器のリードのように、水流がある範囲の角度でこの縁部に当てられると、水中で音を発生するようになっている（以下この縁部を「リード部」と呼ぶ。）。この音に対する容器110のヘルムホルツ共鳴周波数は、図4及び図5に示される例と異なり、スペクトル中で明瞭に識別でき、しかも容器110の内部の容積と一定の関係をもって変化することが発明者らの実験により判明した。本実施の形態では、このような容器110を用いて、容器110内部に存在する体積

計測の対象となる物体（典型的には生魚）の体積を計測する。

[0055] 図6を参照して、体積計測システム100はさらに、開口部112のリード部に対し、所定角度で水流を供給する給液管である送水管118と、送水管118への供給水流を計測するための流量計116と、送水管118に対して水を供給する定量ポンプ114とを含む。

[0056] 体積計測システム100はさらに、容器110が定置されている水中の、容器110の近傍に置かれ、容器110の発する共鳴音を収集して電気信号に変換するための水中マイク120と、水中マイク120が出力する信号を増幅するアンプ122と、アンプ122の出力する電気信号に対する信号処理（スペクトル分析）を行ない、容器110の共鳴周波数を特定し、さらにその共鳴周波数に基づいて容器110内の計測対象の体積を算出する処理を行なうコンピュータ124とを含む。スペクトル解析及び共鳴周波数の特定には、従来の技術がそのまま使用できる。体積の算出は、後述するように共鳴周波数の関数として体積が算出できるようにルックアップテーブルを予め準備しておくことで、コンピュータプログラムにより容易に実現できる。

[0057] 図7を参照して、容器110は、中空の直方体形状を持つ共鳴器本体130を含む。共鳴器本体130は、水中では上面となる面に形成された円形の開口部134と、水中で側面となる面に形成された円形の開口部132とを持つ。開口部132及び開口部134の内面には雌ネジの係合面が形成されている。容器110はさらに、開口部134と係合する雄ネジ部が上部に形成された中空の円筒形状のネック部138を含む。ネック部138の、共鳴器本体130と反対側には、下部と同様の雄ネジ形状が形成されている。一方、開口部132は、共鳴器本体130の内部に計測対象を出し入れするための開口部であり、キャップ136が係合するようになっている。キャップ136を開口部132に係合することにより、共鳴器本体130は閉空間を形成する。

[0058] 容器110はさらに、ネック部138の上端の雄ねじ部に取り付けられる上端面部140を含む。図8及び図9を参照して、上端面部140は、中央

部に形成された開口部 112 が形成された、正方形をしたカバー板 150 と、カバー板 150 の下面（ネック部 138 側の面）に形成され、ネック部 138 の上端の雄ネジ部と係合する雌ネジ部 154（図 8 には示されていない。）とを含む。この実施の形態では、ほぼ正方形をした開口部 112 の縁部の 1 つが、開口部 112 に近い部分ほど板厚（肉厚）が薄くなるように加工され（図 9 を参照）、リード部 152 を形成している。リード部 152 に水 162 がある流量（速度）で供給されると、リード部 152 は音声を発生する。

[0059] 図 7 及び図 9 を参照して、上端面部 140 はさらに、送水管 118 から噴出する水 162 がリード部 152 に向かうように、送水管 118 をカバー板 150 の上面（ネック部 138 とは反対側の面）に取り付けるための固定具 142 を含む。送水管 118 の先端にはノズル 160 が設けられており、ある程度の勢いで水 162 をリード部 152 に向けて当てることができる。本実施の形態では、固定具 142 は送水管 118 から噴出される水の角度がある程度の範囲で調整できるようになっており、図 7 に示すようにネジ 144 で送水管 118 を所望の位置で固定できる。

[0060] 本実施の形態では、カバー板 150 は開口部 112 の部分を除きネック部 138 の中空部分の全体を覆う大きさ及び形状となっている。しかし本発明はそのような実施の形態には限定されず、カバー板 150 がネック部 138 の一部のみを覆ってもよい。カバー板 150 は正方形として説明したが、正方形以外の形状であってもよいことは当然である。

[0061] [計測の原理]

上に構成を説明した体積計測システム 100 において、共鳴器本体 130 内に存在する計測対象の体積を計測する原理は従来と同様、ヘルムホルツ共鳴法である。ただし、本実施の形態では、従来と異なり、共鳴を生じさせるための音声を、打撃法でも音響共鳴法でもなく、リード法により発生させる。リード法とは、図 9 に示すように送水管 118 及びノズル 160 からの水流をリード部 152 に当てることにより、水中で音声を発生させ、その音に

より容器 110 内に生ずる共鳴音を計測する方法である。

[0062] 図 6～図 9 を参照して構成を説明した体積計測システム 100 において、送水管 118 からリード部 152 に向けて水流を供給する。同時に水中マイク 120 で水中の音声を収集し、その周波数分析を行なう。得られるパワースペクトルには、図 10 のピーク 180 により示されるように、明らかなピークが存在する。これがヘルムホルツ共鳴によるものであれば、ヘルムホルツ共鳴の原理を用いて共鳴器本体 130 内の計測対象の体積を計測できる。後述するように、このピークはヘルムホルツ共鳴により得られたものである。したがって体積計測システム 100 により、共鳴器本体 130 内の計測対象の体積を非接触で計測できる。

[0063] 以下、本実施の形態で共鳴器本体 130 内の計測対象の体積をヘルムホルツ共鳴により計測するための原理を説明する。図 11 を参照して、容器 200 が、容器本体 212 及びネック部 210 を含むものとする。ネック部 210 の上端 216 は開口しており、容器本体 212 内に計測の対象物 214 が存在しているものとする。対象物 214 の体積及び密度をそれぞれ V_1 (m^3) 及び ρ_1 (kg/m^3)、対象物 214 内における音速を c_1 (m/s)、容器本体 212 内に存在する、対象物 214 以外の物質（ここでは水）の体積及び密度をそれぞれ V_2 (m^3) 及び ρ_2 (kg/m^3)、水中での音速を c_2 (m/s) とする。対象物 214 の体積弾性率を K_1 (Pa)、容器本体 212 内の水の体積弾性率を K_2 (Pa) とする。すると、この共鳴系内によるヘルムホルツ共鳴周波数 f (Hz) は以下の式により求められる。以下の式で添字 $n=1$ は試料（対象物 214）に関する値であることを示し、 $n=2$ は容器（対象物 214 以外）に関する値であることを示す。

[0064]

[数2]

$$K_n = \rho_n c_n^2 \quad (n = 1, 2)$$

$$K = V / \left(\frac{V_1}{K_1} + \frac{V_2}{K_2} \right)$$

$$f = \frac{1}{2\pi} \sqrt{\frac{K}{\rho_2} \cdot \frac{1}{V} \cdot \frac{S}{L + L_S}} \quad (1)$$

ただしKは体積弾性率 [Pa]、Vは共鳴器内体積 (m³)、図1の場合と同様、ネック部210の断面積をS (m²)、ネック部210の長さをL (m)、開放端補正量をL_sとしている。

[0065] [動作]

この実施の形態に係る体積計測システム100の動作を簡単に説明する。図7を参照して、キャップ136を除き容器110が全て組立てられているものとし、送水管118もリード部152に水が連続的に供給できるように固定具142により固定されているものとする。容器110を水中に沈め、計測対象の生魚を開口部132から共鳴器本体130内に入れ、キャップ136を閉めて共鳴器本体130を密閉する。この結果、共鳴器本体130はネック部210との連通部を除き閉空間を形成する。計測時には容器110の全体を水中に浸す。定量ポンプ114を起動し、水を開口部112のリード部152に連続的に供給する。すると、リード部152はかなり広い範囲の周波数にひろがるパワースペクトルを持つ音を発生させる。この結果、ヘルムホルツ共鳴により、ある特定の周波数で共鳴が生じる。水中マイク120が水中で収集した音声を電気信号に変換する。アンプ122がこの電気信号を増幅し、コンピュータ124に与える。コンピュータ124は、この電気信号により表される音声信号のスペクトル分析を行ない、ピーク周波数を特定する。このピーク周波数は、ヘルムホルツ共鳴によるものであり、その周波数は上述した式により決定される。コンピュータ124には、予めヘルムホルツ共鳴周波数と、容器110内に入れられる計測対象の体積との関係がテーブル形式で記憶されている。コンピュータ124は、スペクトル分析

の結果得られたピーク周波数に対応する体積値をこのテーブルからルックアップし、出力する。

[0066] ただし、実際にこのテーブルを作成するためには、さらに考慮すべき点がある。それらを含め、上記した実施の形態の装置により計測対象の体積を計測可能なことについて、実験結果に基づいて説明する。

[0067] [計測対象の体積と平均共鳴周波数との相関に関する実験]

最初に、共鳴器本体 130 に入れられる計測対象の体積と、平均共鳴周波数との関係を調べ、体積計測システム 100 によって、ヘルムホルツ共鳴に基づく体積計測が可能か否かを調べた。実験では、共鳴器本体 130 内にガラス玉を入れ、ガラス玉の個数を変化させたときに共鳴周波数がどのように変化するかを調べた。実験では、同じ体積を持つ多数のガラス玉を準備し、共鳴器本体 130 内に入れるガラス玉の個数を変化させながら、コンピュータ 124 が検知するピーク周波数（共鳴周波数）を調べた。リード部 152 に対して供給される水の流量は 14 リットル／分であった。

[0068] 実験結果を図 12 に示す。図 12 において、横軸は共鳴器本体 130 内に入れられたガラス玉の体積を示す。縦軸は計測されたピーク周波数を示す。×印は、上記した式により算出した理論的な共鳴周波数である。□印は、実験により得られた結果を示す。

[0069] 図 12 から明らかなように、理論値からはややずれるものの、平均共鳴周波数は、おおむね理論値にしたがった値を示す。したがって、図 10 に示したピーク 180 はヘルムホルツ共鳴によるものであると思われる。したがって、周波数の値を調べることにより共鳴器本体 130 内の計測対象の体積を推定できることが分かった。

[0070] [流量の影響に関する実験]

図 13 に、リード部 152 に供給される水の流量を変化させた実験により得られた、ガラス玉の体積とピーク周波数との相関を示す。図 13 に示すように、流量を変化させても、ピーク周波数（ヘルムホルツ共鳴周波数）は共鳴器本体 130 内のガラス玉の体積に応じて変化することが分かった。ただ

し、やはり理論値とはずれが生じることと、流量を変化させるとガラス玉の体積とピーク周波数との間の関係も変化することが分かった。したがって、流量を変化させる場合には、ピーク周波数を求めるためのテーブルも流量に応じたものに交換する必要があることが分かる。

[0071] ここで、実験により得られた共鳴周波数を f (Hz) , 計測対象のない状態での共鳴周波数を f_0 (Hz) とし、各流量に対して以下の式 (2) により得られる値 R_f を計算した。

[0072] [数3]

$$R_f = 1 - \left(\frac{f_0}{f} \right)^2 \quad (2)$$

図 1 3 の実験について、この値 R_f を計算し、ガラス玉の体積との関係をグラフ化したものが図 1 4 である。理論値について同様に値 R_f を計算した結果を ×印により示す。図 1 4 を参照して、実験による値 R_f は、依然として理論値とずれている。しかし、流量を変化させても、ガラス玉の体積が同じであれば値 R_f の値もほぼ等しくなる。したがって、計測対象の計測時にこの値 R_f を計算するのであれば、水の流量にかかわらず 1 つのテーブルを用いることで対象物の体積をほぼ正確に算出できることが分かる。上の式 (2) は、一自由度振動系であるヘルムホルツ共鳴式から導出できる。

[0073] [魚の体積計測に伴う問題点]

今回の発明の応用分野の 1 つとして、魚類の精密養魚がある。そこで、魚について上のガラス玉を用いて行なったものと同様の実験を行なった。この実験では、まるごとの魚、魚のうち内臓を除いた部分、及び魚の骨の部分について、それぞれ図 1 2 と同様の実験を行なった。結果を図 1 5 に示す。

[0074] 図 1 5 に示す結果で特に目を惹くのは、まるごとの魚を使った場合には、図 1 2 ~ 図 1 4 のいずれとも異なり、グラフが右下がりになるのに対して、内臓を除いた部分を用いた場合と骨を用いた場合とでは、ガラス玉を用いたときとほぼ同様の結果を得ることができた、ということである。この結果は

、多くの種類の魚の場合、魚の内部には浮き袋が存在しており、浮き袋内に気体が存在していることにより、ヘルムホルツ共鳴周波数が大きく影響を受けることを示している。したがって、体内に浮き袋を持つ魚の体積を計測する場合には、式（１）に、さらに浮き袋内の気体を加味しなければならない。

[0075] ただし、計測を実用化するためには、こうした式による計算結果はあまり意味がない。魚の種類によって浮き袋の大きさ、内部の気体の組成等が変化するためである。本実施の形態による計測を行なうためには、予め計測対象の魚の種類ごとに、図１５の「魚全体」で示されたような結果を計測し、その結果を体積のルックアップのためにテーブル化しておくことが実用的である。この計測結果は、計測対象の体積を、共鳴周波数の関数として表す。各種類についてこのテーブルを作成しておくことにより、計測対象の魚の種類さえ明確であれば、図６に示す体積計測システム１００を用いて共鳴周波数を計測し、その結果に対応する体積をテーブルからルックアップすればよい。体積及び共鳴周波数のある範囲については、体積と共鳴周波数との関係が線形的なものであるという結果が得られていれば、その間の関係を式で表しておいてもよいし、代表的な値をテーブル化しておき、その間の値については内挿により算出してもよい。

[0076] 上記したように、水圏生物のうち、内部に浮き袋を持つ魚では共鳴周波数が高くなると体積は小さくなり、内部に浮き袋を持たない魚等では共鳴周波数が高くなると体積も大きくなる。したがって、内部に浮き袋を持つ魚の体積を計測する場合、共鳴周波数が高くなると体積が小さくなるような関数にしたがった値をテーブル化しておくことになり、浮き袋を持たない魚等では、共鳴周波数が高くなると体積も大きくなるような関数にしたがった値をテーブル化しておくことになる。もちろん、これらのテーブルは、実験結果により、対象物の種類ごとに、前もって準備しておける。

[0077] [変形例]

上記実施の形態では、図７に示すようにほぼ直方体形状の共鳴器本体１３

0を持つ容器110を用いている。しかし本発明はそのような実施の形態には限定されない。中空の容器の内部の体積（容積）は、水等をその中に満たしてからその量を測ることにより、容器の形状にかかわらず容易に計測できる。したがって、共鳴器本体130の形状は、図7に示すような形状には限定されない。

[0078] また上記実施の形態では、送水管118からリード部152に向かって水が供給される角度を調整可能とした。しかし、本発明はそのような実施の形態には限定されない。予め好ましい角度が分かっているならば、固定具142のようなものを用いず、送水管118の角度がその角度になるように送水管118をカバー板150に固定してもよい。

[0079] さらに、上記実施の形態では、リード部152を開口部112の縁のうちの1つとしてある。しかし、上記記載から明らかなように、開口部112の縁部の1つに限らず、複数がリード部152と同様の形状をしていてもよい。さらに、リード部152がカバー板150と一体化しているものに限らず、リード部材がカバー板150とは別にあり、カバー板150に固定したり取り外したりできるような形態であってもよい。

[0080] 図16に、種々の変形例に係るカバー部材の平面図と断面図とを示す。これらの開口部の縁の一部又は全部が、開口部に近くなるほど肉厚が薄くなるようになっている。このような形状のカバー部材であっても共鳴を起こせることはいうまでもない。

[0081] 上記実施の形態では、共鳴器本体130の内部に実験者が計測対象を入れてからキャップ136を閉めている。しかし本発明はそのような実施の形態には限定されない。何らかの手段により、共鳴器本体130の内部に計測対象を導入し、共鳴器本体130を閉空間にできれば、上の原理によって計測対象の体積を計測できる。この場合、一度に計測可能な対象は1つに限らず、複数でもよい。ただしこのときには、その数が分かっている必要はないことはもちろんである。

[0082] 上記実施の形態と同様、ヘルムホルツ共鳴の原理を用い、共鳴器本体13

0を開空間として計測をする実施の形態も考えられる。ただしこの場合には、計測対象の体積と共鳴周波数との関係は上で述べたものと異なる。したがって、ヘルムホルツ共鳴周波数の計測から計測対象の体積を推定する過程では、上記実施の形態をそのまま適用することはできない。しかしその場合でも、上記実施の形態で説明したリード部を使用することにより、従来は不可能だった、水中でのヘルムホルツ共鳴による体積計測を実現できると考えられることは当然である。

[0083] 上記実施の形態では、容器110の全体がそれほど小さくなく、手軽に持ち運び可能であることを想定している。しかし本発明はそのような実施の形態には限定されない。容器110自体が例えば水族館の水槽を形成するような、大規模な実施の形態を想定することもできる。魚類の養殖の場合であれば、図7に示す容器110と同様のものを生簀の一部又は周辺に備え付けることも可能である。

[0084] 図6に示す実施の形態では、コンピュータ124が定量ポンプ114を制御するわけではない。しかし、コンピュータ124が定量ポンプ114を制御して、リード部に供給される水の流量を変化させるような構成も可能である。この場合、流量が変化するのに応じて、異なるルックアップテーブルを用いてもよいし、前述した R_f の値を計算することにより単一のルックアップテーブルを用いてもよい。流量に応じて共鳴音のパワーも変化するであろうから、コンピュータ124が処理する音声信号の帯域を一定範囲に収めるために、流量に応じてアンプ122による増幅度を変化させてもよい。例えば流量が大きくなれば、アンプ122による増幅度を小さくする、等である。このように増幅度を制御する場合でも、予め流量と水中マイク120により収集される音声の大きさとの関係を実験により確認することが望ましい。もっとも、音声信号のレベルのみによりアンプ122による増幅度を制御することもできる。

[0085] <第2の実施の形態>

上に述べたように、共鳴器本体を開空間としたときにも、ヘルムホルツ共

鳴の原理により計測対象の体積と共鳴周波数との間に一定の関係が成立することを実験により確認した。以下、共鳴器本体が開放されたものである場合の本発明の実施の形態について説明する。

[0086] 図17を参照して、開空間を規定する共鳴器本体を水中に置いたときの、ヘルムホルツ共鳴によるピーク周波数と、容器内の測定対象物の体積との関係について説明する。図17に示す開放系の容器240は、中空の容器本体252と、ネック部250と、第1及び第2の開口部ネック258及び260とを含む。

ネック部250は、図1に示す容器30及び図11に示す容器200のネック部210と同様のものである。ネック部250の上端256は開口しており、ここにリード部を持つカバー板が装着される。ネック部250の中心軸に直交する面の断面積は S_1 [m²]、容器本体252側の端部から上端までの長さは L_1 [m]である。

[0087] 第1及び第2の開口部ネック258及び260は、いずれも円筒形であり、容器本体252の内部空間に一端で連通している。これらの他端は開口している。第1及び第2の開口部ネック258及び260の断面積はそれぞれ S_2 [m²]及び S_3 [m²]、両端の間の長さはそれぞれ L_2 [m]及び L_3 [m]であるものとする。

[0088] ここで、図17に示すものと同様で、開口部ネックが n 個ある場合を一般的な例として考える。第 k 番目の開口部ネックの長さを L_k [m]、面積を S_k [m²]とする。容器本体252の内部全体の体積弾性率を K [Pa]、共鳴周波数を f [Hz]、内部の水及び試料254の体積をそれぞれ V_w [m³]及び V_o [m³]、体積弾性率をそれぞれ K_w [Pa]及び K_o [Pa]とすると、体積弾性率 K 及び共鳴周波数 f は以下の式で表されることが知られている。ただし ρ は水の密度、 π は円周率である。

[0089]

[数4]

$$f = \left(\frac{1}{2\pi} \right) \sqrt{[K / \rho(V_w + V_0)] \cdot \sum \left(\frac{S_n}{L_n} \right)}$$

$$K = (V_w + V_0) / \left(\frac{V_w}{K_w} + \frac{V_0}{K_0} \right)$$

この式からは、開放系の場合にも、測定対象物とピーク周波数との間に第1の実施の形態と同様の関係が存在することが予測できる。

[0090] そこで、図6に示すような構成のシステムを準備し、容器110に代えて図18に示すような寸法の、開口部ネックを1つ持つ容器を使用して、実験を行なった。実験には、ブルーギルを18尾用いた。これらのブルーギルの体積を予めメスシリンダーを用いて測定した。これらの体積はいずれも異なっていた。その後、ブルーギルを1尾ずつ容器内に入れ、それぞれ3回ずつ共鳴周波数を測定した。3回の平均の共鳴周波数を求め、ブルーギルの体積との関係を検討した。実験時の水温は20.0℃、ポンプによる流量は12.0L/分であった。

[0091] このようにして求めたブルーギルの体積と共鳴周波数との関係を図19に示す。ブルーギルは浮き袋を持つため、第1の実施の形態の説明において図15の「魚全体」で示したグラフと同様、魚の体積とピーク周波数との間には負の相関が存在することが分かった。

[0092] この実験結果から、共鳴用のネック部の他に開口部ネックを1つ持つ容器を用いた場合にも、第1の実施の形態と同様、予め対象となる魚の種類ごとに魚の体積とピーク周波数との関係を測定してルックアップテーブルを準備しておくことにより、実際の魚に対して開放系の容器内で測定したピーク周波数に基づいて魚の体積を算出できることが分かる。上記式からは、この関係がn=1の場合のみならず、nが2以上の場合にも成立することが分かる。

[0093] 開口部ネックを2つ持つ容器を用いた場合の、本実施の形態を応用した魚の分別システムの概略構成を図20に示す。図20を参照して、この分別シ

ステム300は、生簀334内にいる養殖魚について、それらの体積に応じて出荷するか否かを判定し、出荷魚用生簀336と、残留魚用生簀338とに分別するためのものである。これら生簀は、互いにネット362、364及び366により区切られており、それらの交わる部分に分別のための容器310が設けられている。

[0094] 容器310は、中空の本体312と、本体312の中空部と連通する開口部ネック314及び316と、図示していないが、リード部350（図7に示すリード部152と同様の構成のもの）を持つ共鳴用のカバー板322が上端に設置された、ヘルムホルツ共鳴のための音響を発生する部分であるネック部とを含む。開口部ネック314の近傍には、魚360が本体312の内部に進入したことを検知するセンサ318が設けられ、開口部ネック316の近傍には、魚360が本体312から外部に退出したことを検知するセンサ320が設けられる。容器310の内部には水中の共鳴音を電気信号に変換する水中マイク324が設けられ、容器310の近傍の水中にはカバー板322の中央に設けられたリード部350に送水管328を介して水を一定流量で供給するためのポンプ326が配置されている。センサ318及び320、水中マイク324並びにポンプ326はいずれも、制御のためのコンピュータ330に接続されている。コンピュータ330には予め、対象となる魚について実測により得られた、容器310における共鳴のピーク周波数との関数関係を示すデータのルックアップテーブルが記憶されている。容器310は、以上説明した構成のうち、コンピュータ330を除く全てが完全に水中に没するように生簀内に設置されている。

[0095] センサ318及び320としては、例えば光学的なもの、又は超音波を用いたものを使用できる。又は、開口部ネック314及び316内部に、魚体により作動する機械的スイッチを設けてもよい。

[0096] 開口部ネック316の近傍には、それぞれ出荷魚用生簀336及び残留魚用生簀338と開口部ネック316との出入りを制御するための、開閉可能な1対のネット372及び374が設けられている。ネット372及び37

4は、コンピュータ330により制御される開閉駆動部370により駆動され、開口部ネック316から退出する魚を出荷魚用生簀336及び残留魚用生簀338の一方に案内する。

[0097] 図21を参照して、コンピュータ330が養殖魚の分別のために実行するプログラムは、以下のような制御構造を持つ。すなわち、ステップ400で初期設定を行なう。初期設定では、ユーザの指示に応じて対象となる魚の種類を特定し、適切なルックアップテーブルを選択したり、作業領域を図示しない記憶装置内に確保して初期値によりクリアしたり、分別が完了した魚を計数するための変数をクリアしたりする。コンピュータ330はさらに、ポンプ326に指示を送りカバー板322への給水を開始させたり、センサ318及び320、並びに水中マイク324からの信号が存在するか否かを判定したり、ネット372及び374をともに閉じるために開閉駆動部370に駆動信号を送信したりする処理を実行する。

[0098] 続いて、ステップ402で、水中マイク324から送信されてくる、容器310内での共鳴音声信号の検出周波数が安定するまで待機する。周波数が安定すると、センサ318の出力を監視することで、魚が容器310内に進入するまで待機する（ステップ404）。魚が容器310内に進入すると、水中マイク324からの音声信号の共鳴周波数のピークを測定し（ステップ406）、テーブルルックアップにより、その周波数に対応する魚の体積を讀出す（ステップ408）。この体積と、予め出荷すべき魚の最低体積として設定されているしきい値とを比較する（ステップ410）。測定された体積がしきい値より大きければ、ステップ412で開閉駆動部370を制御してネット372を開き、魚を出荷魚用生簀336に案内する。測定された体積がしきい値以下なら、ステップ414で開閉駆動部370を制御してネット374を開き、魚を残留魚用生簀338に案内する。

[0099] この後、測定対象だった魚が容器310から出荷魚用生簀336又は残留魚用生簀338に退出するまでセンサ320の出力を監視しながら待機し（ステップ416）、魚が退出したらネット372及び374の双方を閉じる

ように開閉駆動部 370 を制御する。この後、制御はステップ 404 に戻り、次の魚に対する処理を開始する。

[0100] 図 20 では開口部ネック 314 の付近には何も設けていないが、魚が 1 匹ずつ容器 310 内に進入するような何らかの機構をネットにより設けてもよい。

[0101] このように、第 2 の実施の形態に係る開放系の容器 310 を使用することにより、魚等の水圏生物を効率よくその体積によって仕分けられる。養殖魚の場合には、その体積と重量との間に正の相関があるため、出荷すべき個体と、まだ出荷に適した状態まで育っていない個体とを効率よく仕分けられる。

[0102] この実施の形態では、2 つの開口部ネックにより対象の個体を 2 つの生簀に仕分けしている。しかし本発明はそのような実施の形態には限定されない。例えば、開口部ネックを 3 箇所以上設け、適切な機構により各開口部ネットの通貨の可否を制御すれば、対象の個体を 3 つ以上の生簀にも仕分けできる。

[0103] なお、このような制御構造を持つプログラムで自動的に仕分けをすることに限定されるわけではなく、「測定された体積をモニタに表示し、これを見た作業者が適切な生簀に魚を案内してもよい。

[0104] 上記実施の形態では、共鳴のためのリード部が上端に設けられるネック部（図 7 のネック部 138 等）を中空の円筒形状とした。しかし本発明はそのような実施の形態には限定されない。ネック部の断面は円形に限らず、他の形状でもよい。ただしその断面積は容易に算出できることが望ましい。これは、開放系における開口部ネックの場合にも同様である。

[0105] さらに、上記実施の形態は、水中における養殖対象の生魚の体積計測に関するものであった。しかし本発明が生魚の体積計測に限定されるものでないことは、上の説明から明らかである。水中における計測に限らず、油等、水以外の液体中における対象物の体積の計測に用いることが可能なことも明らかである。ただしこの場合にも、対象物の体積と共鳴周波数との関係を予め

実験で求めておき、その結果をルックアップテーブル化するか、関数の形で計算可能な形にしてコンピュータ 1 2 4 又は 3 3 0 内に記憶させておく必要があることはいうまでもない。

[0106] 上記実施の形態では単に「水」としているが、対象となる水圏生物が真水に生息している生物なら真水を、海水に生息している生物なら海水を、それぞれ用いるべきことは当然である。水圏生物を養殖している現場では、水圏生物が普段生息している水圏内で上記方法によってその体積を計測することが望ましい。

[0107] 今回開示された実施の形態は単に例示であって、本発明が上記した実施の形態のみに制限されるわけではない。本発明の範囲は、発明の詳細な説明の記載を参酌した上で、請求の範囲の各請求項によって示され、そこに記載された文言と均等の意味及び範囲内での全ての変更を含む。

産業上の利用分野

[0108] 本発明は、水圏生物の養殖業等において、液体中の対象物に関する体積測定に適用できる。

符号の説明

[0109] 3 0, 1 1 0, 2 0 0, 2 4 0 容器
4 0, 1 3 8, 2 1 0, 2 5 0 ネック部
4 2, 2 1 2, 2 5 2 容器本体
4 4, 2 1 4 対象物
4 6, 1 1 2, 1 3 2, 1 3 4 開口部
1 0 0 体積計測システム
1 1 4 定量ポンプ
1 1 6 流量計
1 1 8 送水管
1 2 0 水中マイク
1 2 2 アンプ
1 2 4 コンピュータ

- 130 共鳴器本体
- 136 キャップ
- 140 上端面部
- 142 固定具
- 150 カバー板
- 152 リード部
- 258, 260 開口部ネック

請求の範囲

- [請求項1] 液体を貯留する、所定の容積を規定する中空部分を有する容器本体と、前記容器本体の前記中空部分と連通する一端、及び、端面が形成された他端、を持つ筒状のネック部とを含むヘルムホルツ共鳴容器、を用いて、液体中の対象物の体積を非接触で計測する方法であって、
- 前記端面には開口部が形成されており、
- 前記端面の前記開口部の縁部を形成する部分の少なくとも一部が、当該開口部に近くなるほど肉厚が薄くなるように形成されて、音声発生のためのリード部を構成しており、
- 前記方法は、
- 前記ヘルムホルツ共鳴容器を液体中に浸漬することにより、前記中空部分と前記ネック部とが前記液体に満たされ、かつ、前記ネック部の前記端面も前記液体中に位置するようにするステップと、
- 前記中空部分に前記対象物を配置するステップと、
- 前記中空部分に前記対象物が配置されている間に、前記リード部に向けて液体の流れを一定流量で一定方向からあてることにより、前記リード部に音声を発生させるステップと、
- 前記リード部が発生した音声に共鳴して前記ヘルムホルツ共鳴容器内で発生する共鳴音のピーク周波数を測定するステップと、
- 前記測定するステップで測定された周波数を変数とする関数により、前記対象物の体積を算出するステップとを含む、液体中の対象物の体積を非接触で計測する方法。
- [請求項2] 前記液体は水であり、
- 前記対象物は内部に浮き袋を持つ水圏生物であり、
- 前記関数は、前記周波数が高いほど体積が小さくなるような関数である、請求項1に記載の方法。
- [請求項3] 前記液体は水であり、
- 前記対象物は内部に浮き袋を持たない水圏生物であり、

前記関数は、前記周波数が高いほど体積が大きくなるような関数である、請求項1に記載の方法。

[請求項4] 前記算出するステップで算出された前記水圏生物の体積がしきい値以上か否かに応じて前記水圏生物を分類し、第1及び第2の互いに分離された領域に分離するステップをさらに含む、請求項2又は請求項3に記載の方法。

[請求項5] ヘルムホルツ共鳴により対象物の体積を非接触で計測する方法で用いられるヘルムホルツ共鳴容器であって、

液体を貯留する、所定の容積を規定する中空部分を有する容器本体と、

前記容器本体の前記中空部分と連通する一端、及び、端面が形成された他端、を持つ筒状のネック部とを含み、

前記端面には開口部が形成されており、

前記端面の前記開口部の縁部を形成する部分の少なくとも一部が、当該開口部に近くなるほど肉厚が薄くなるように形成された、音声発生のためのリード部を構成している、ヘルムホルツ共鳴容器。

[請求項6] 前記端面は、前記開口部を除いて前記ネック部の前記他端全てを覆う形状を持つ、請求項5に記載の容器。

[請求項7] 前記容器本体は、前記ネック部と連通する部分とは異なる他の開口部を持つ、請求項5又は請求項6に記載のヘルムホルツ共鳴容器。

[請求項8] 前記端面は、前記ネック部の内部に面する第1の面と、前記ネック部の内部と反対側に面する第2の面とを持つ平板状であり、

前記ヘルムホルツ共鳴容器はさらに、前記第2の面に設けられ、液体を供給する給液管を、当該給液管の先端が前記リード部に向くように前記第2の面に取り付ける取り付け部材を含む、請求項5～請求項7のいずれかに記載のヘルムホルツ共鳴容器。

[請求項9] 請求項5に記載のヘルムホルツ共鳴容器を用い、前記対象物の体積を非接触で計測するための体積計測装置であって、

前記ヘルムホルツ共鳴容器は、その全体が所定の液体中に置かれ、
前記体積計測装置は、

前記給液管の、前記先端とは別の端部に、前記所定の液体と同種の
液体を所定流量で供給するポンプと、

前記液体中に置かれた前記ヘルムホルツ共鳴容器の近傍において音
声を収集する音声収集手段と、

前記給液管から供給される前記液体により前記リード部が発生する
音により、前記ヘルムホルツ共鳴容器において発生する共鳴音のピー
ク周波数を、前記音声収集手段の出力に基づいて特定し、当該周波数
の関数として前記容器本体内に存在する前記対象物の体積を算出する
体積算出手段とを含む、体積計測装置。

[請求項10]

前記所定の液体は水であり、

前記対象物は内部に浮き袋を持つ水圏生物であり、

前記関数は、前記周波数が高いほど体積が小さくなるような関数で
ある、請求項9に記載の体積計測装置。

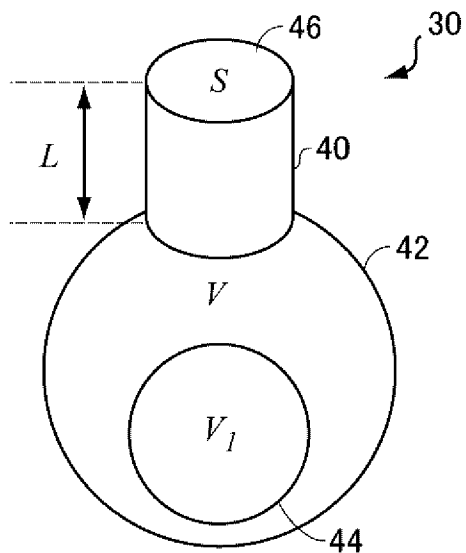
[請求項11]

前記所定の液体は水であり、

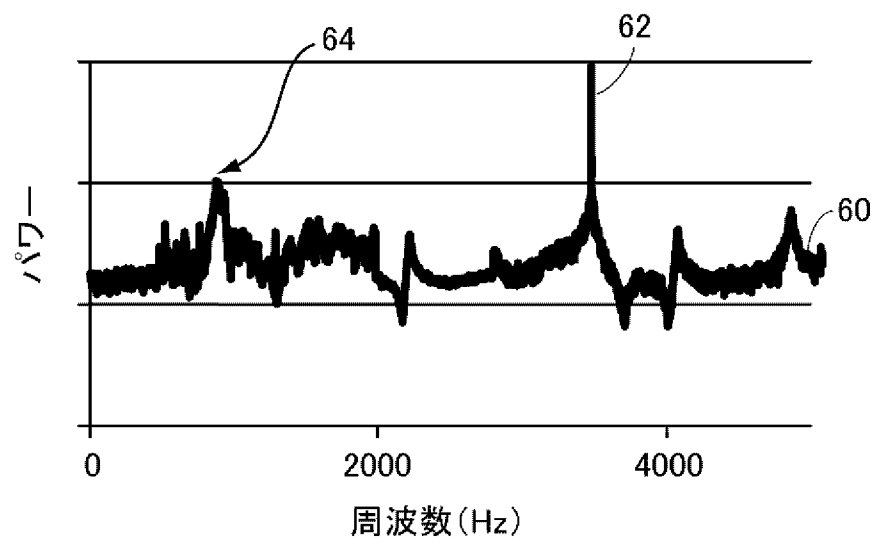
前記対象物は内部に浮き袋を持たない水圏生物であり、

前記関数は、前記周波数が高いほど体積が大きくなるような関数で
ある、請求項9に記載の体積計測装置。

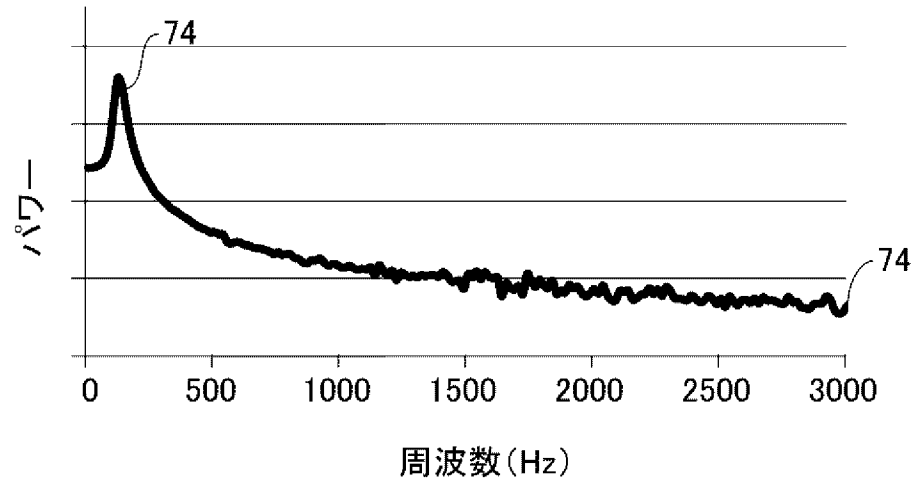
[図1]



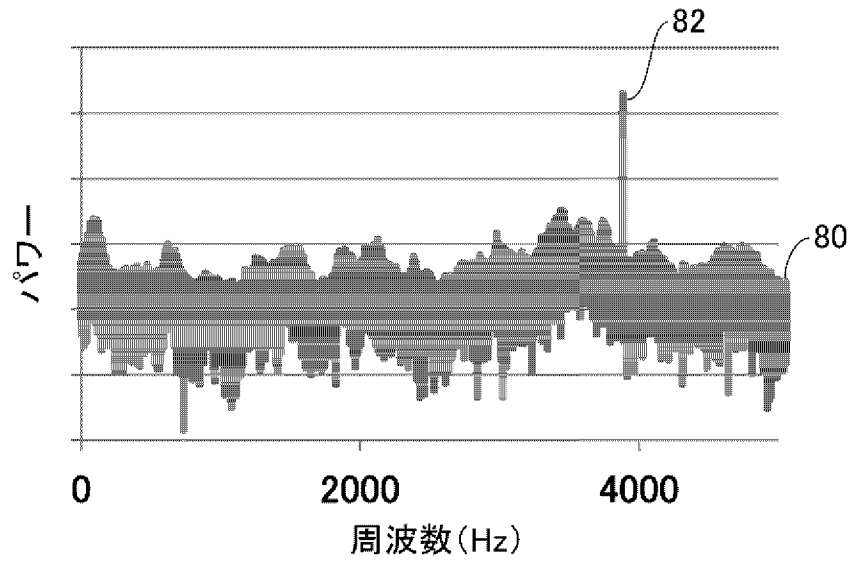
[図2]



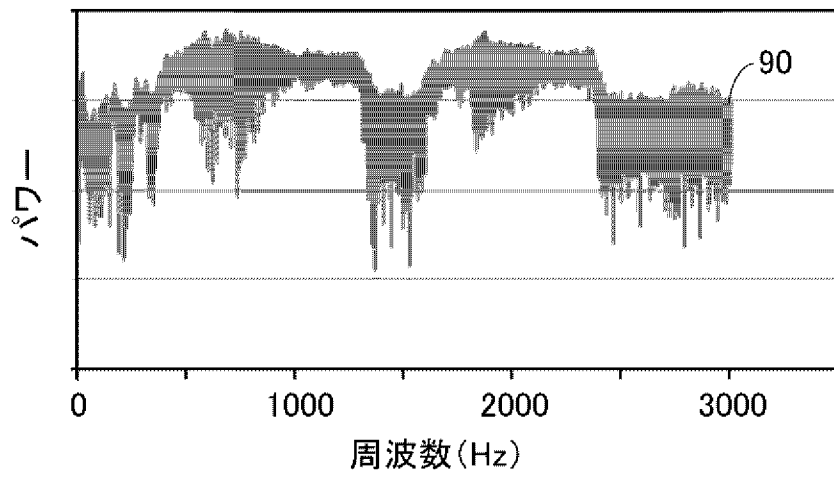
[図3]



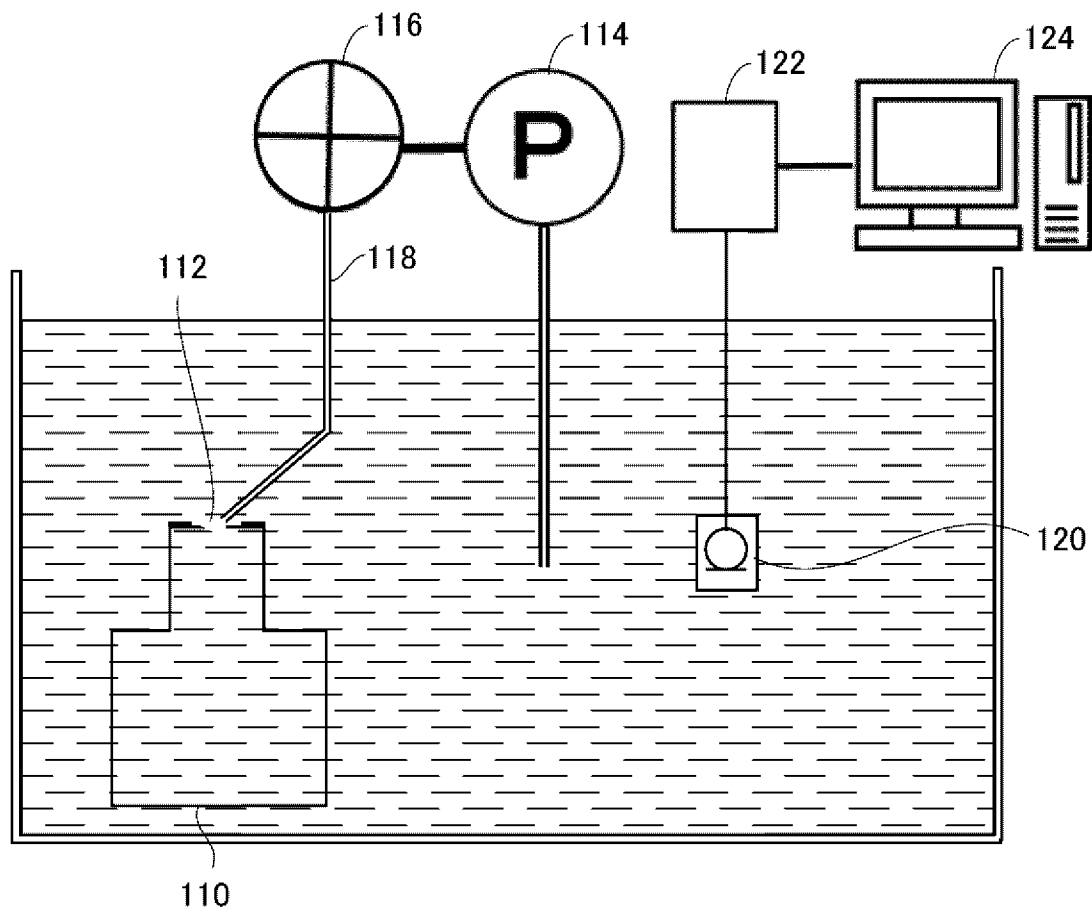
[図4]



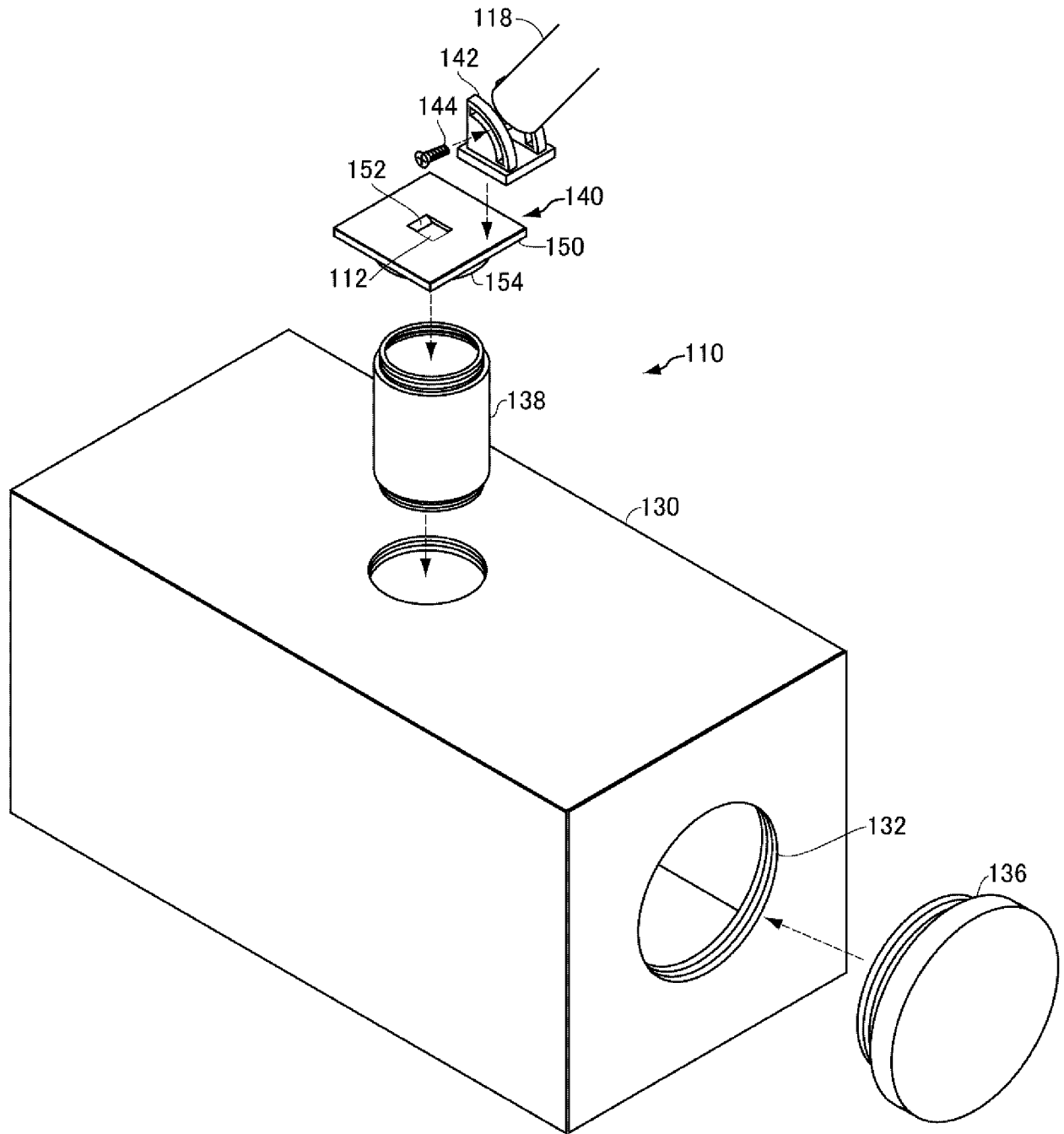
[図5]



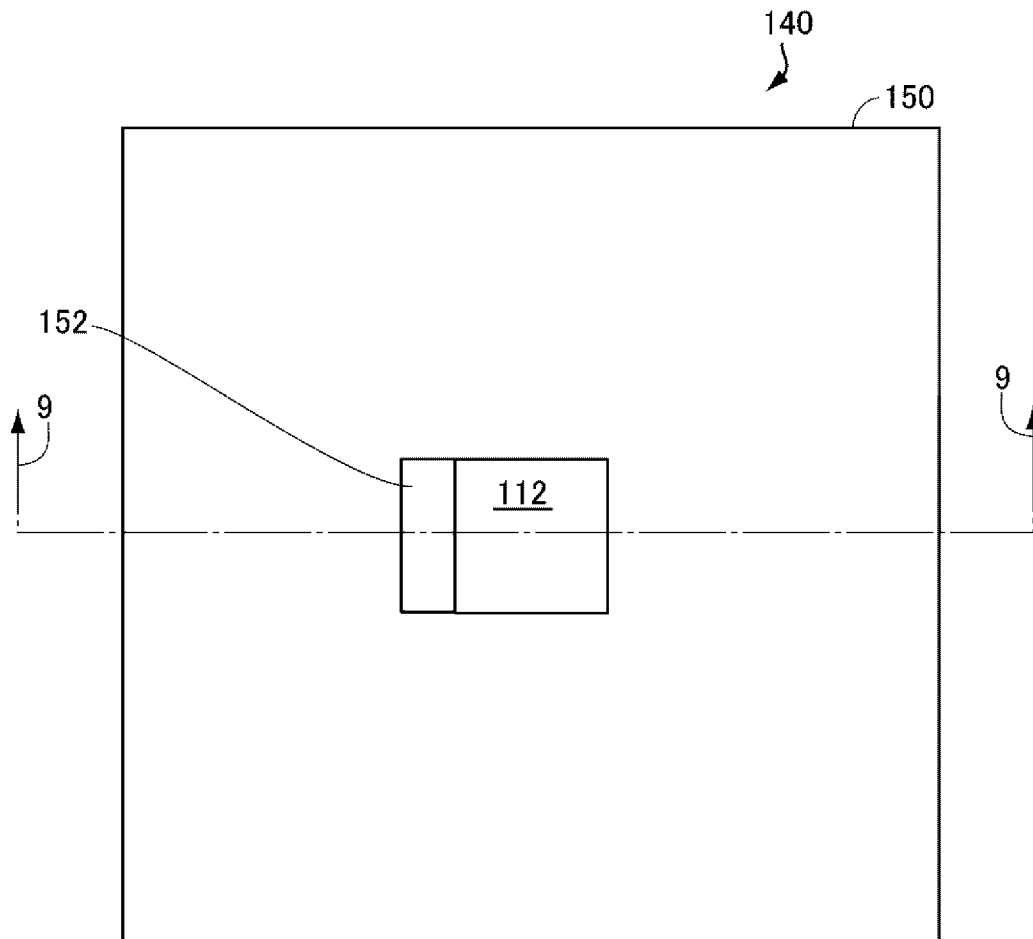
[図6]



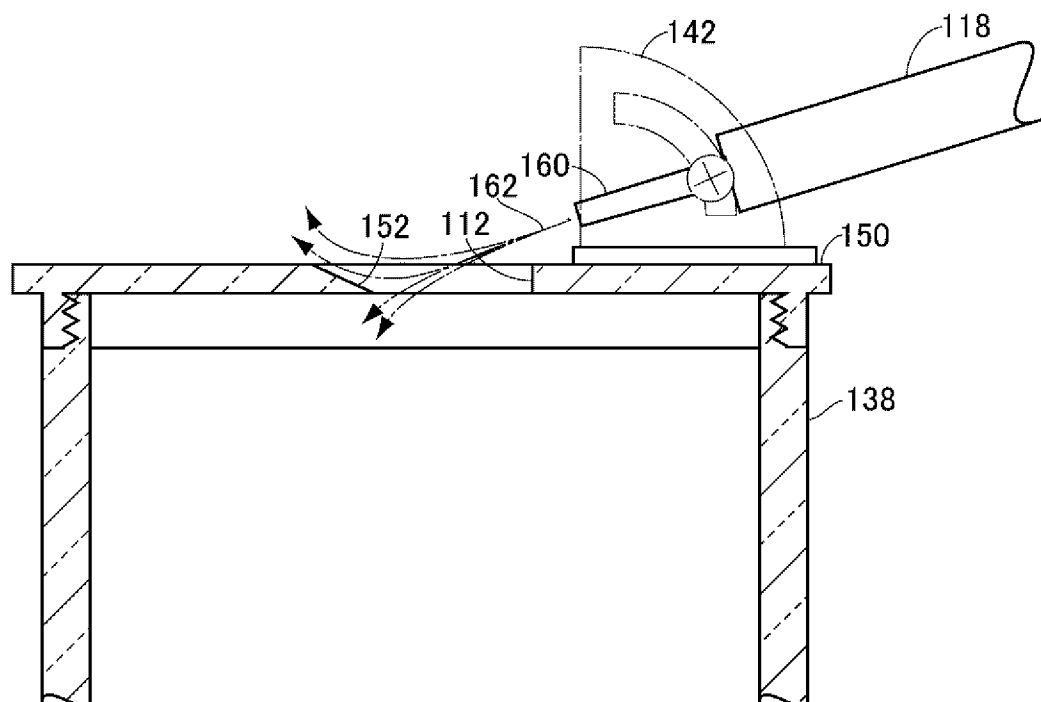
[図7]



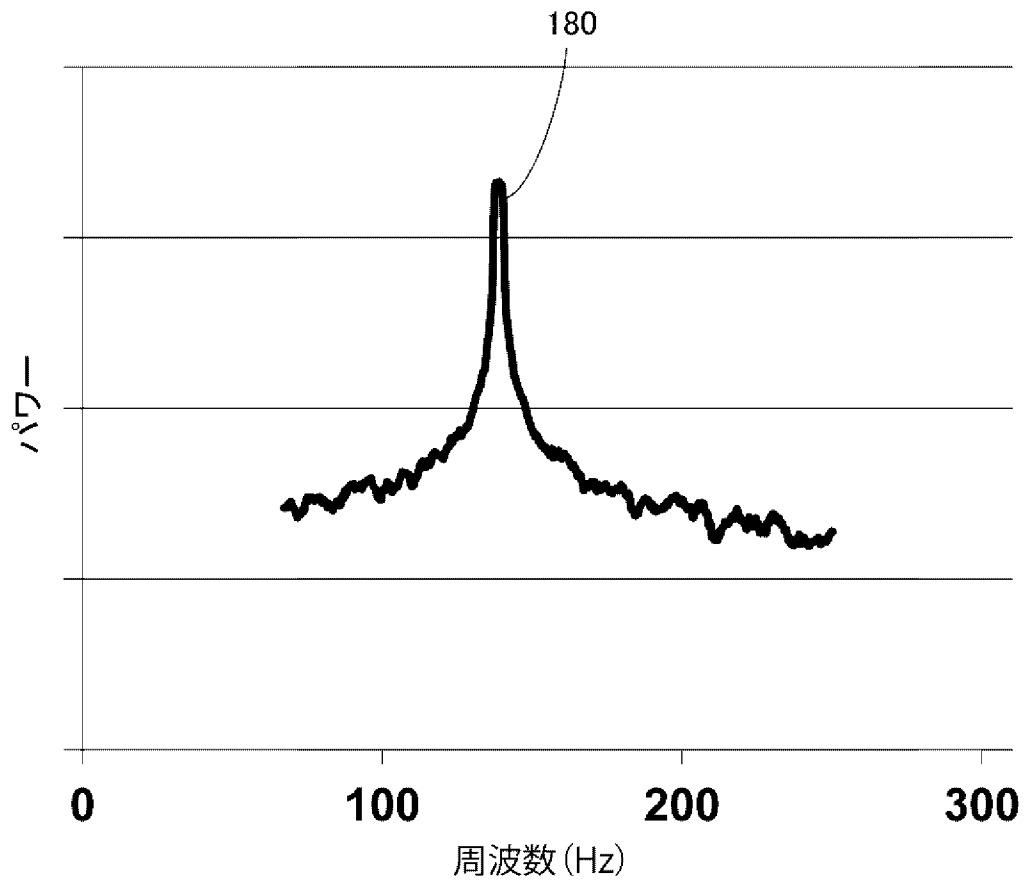
[図8]



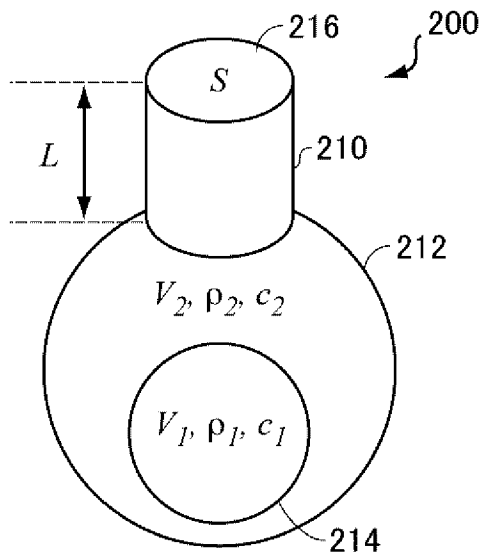
[図9]



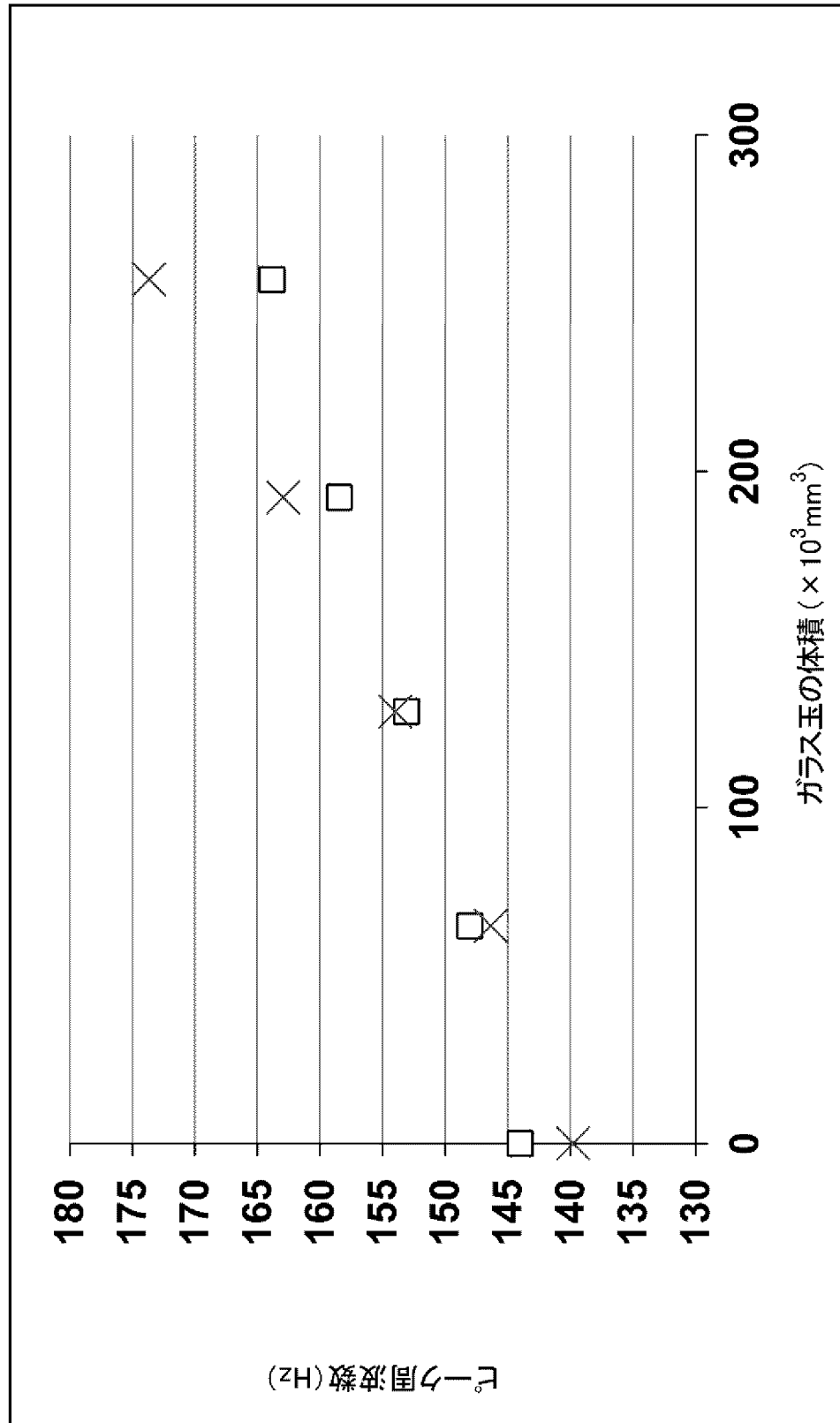
[図10]



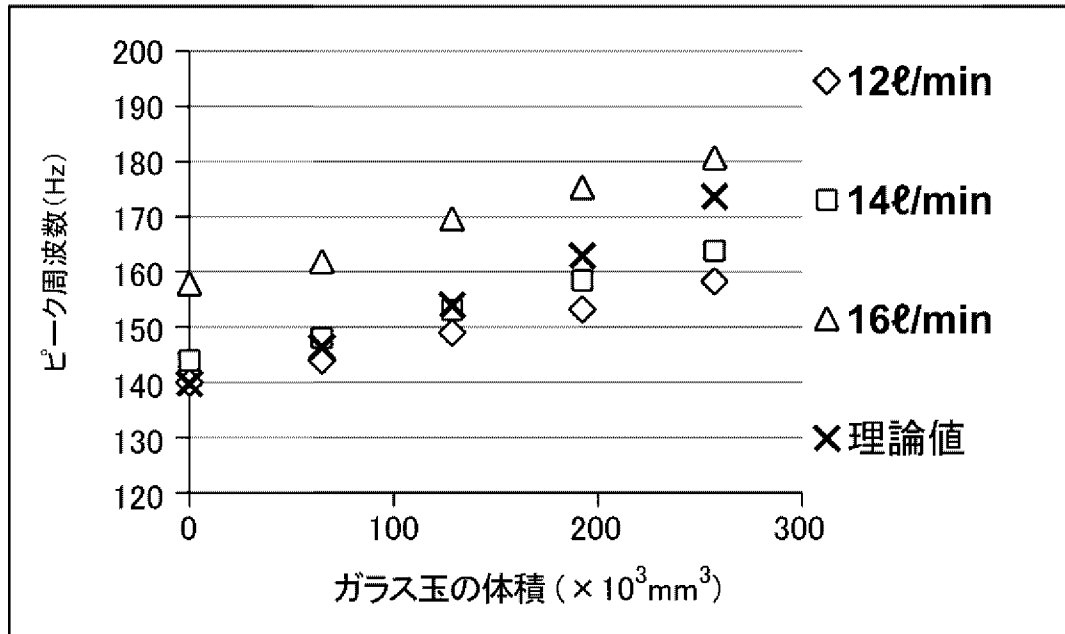
[図11]



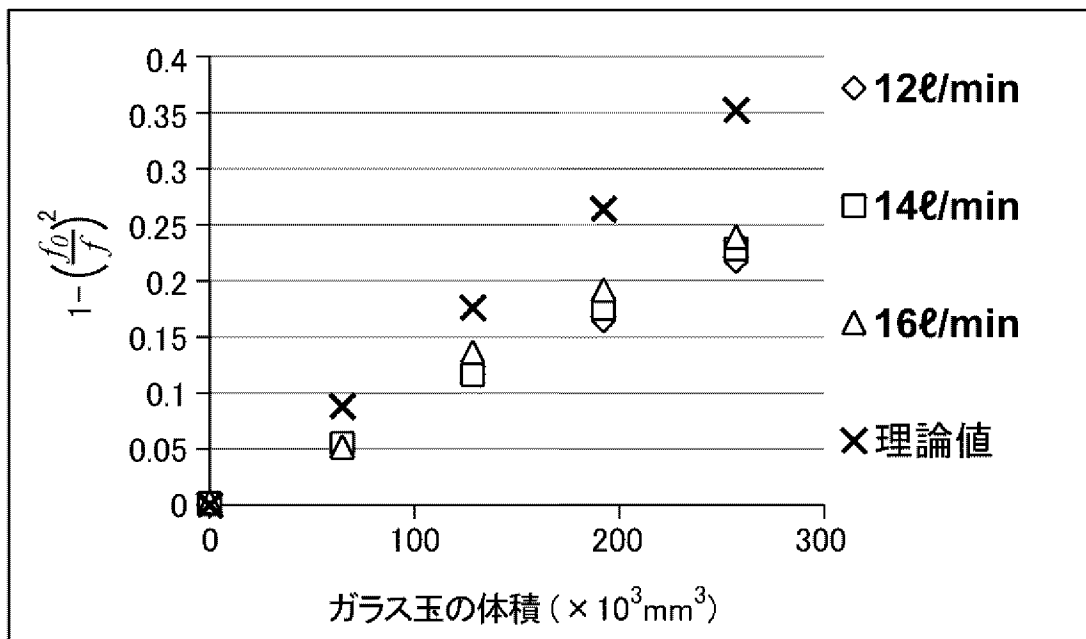
[図12]



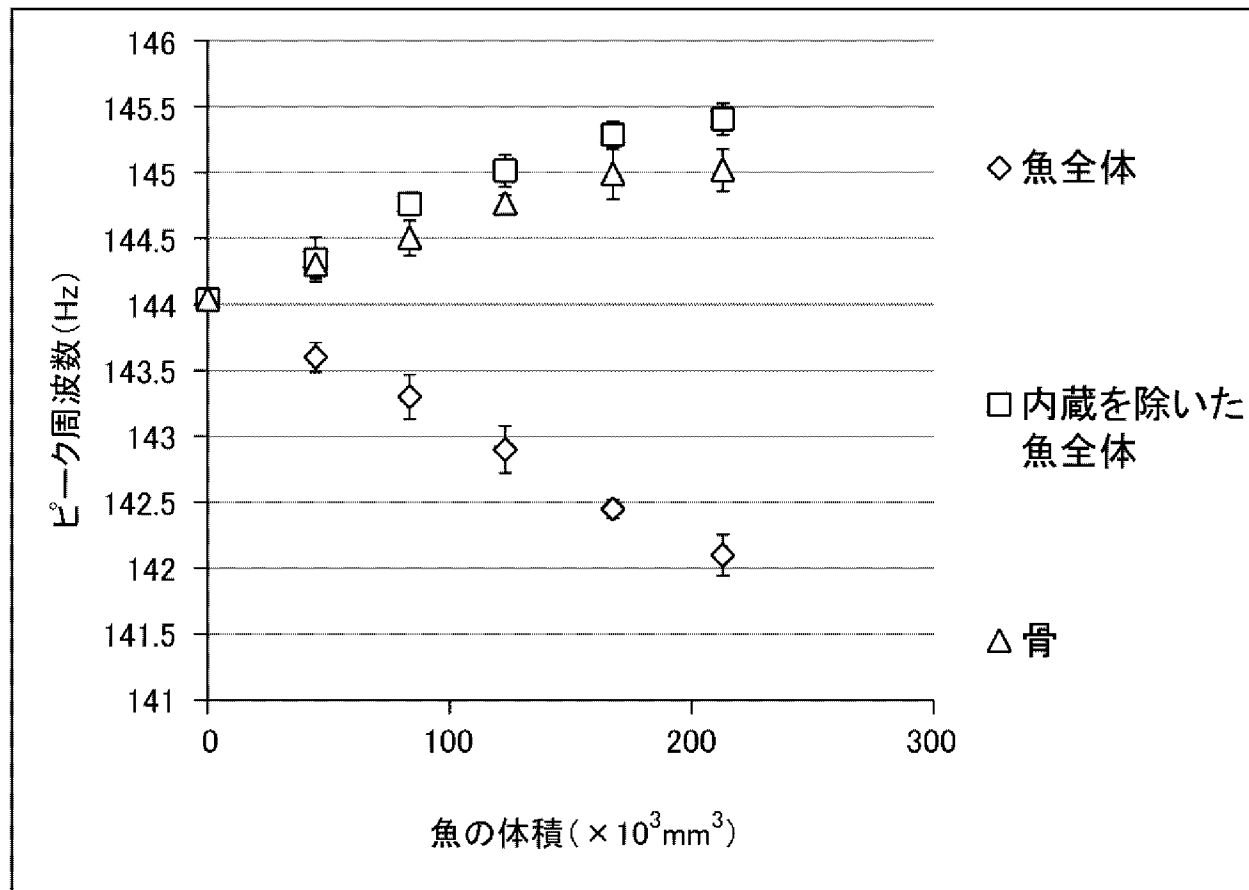
[図13]



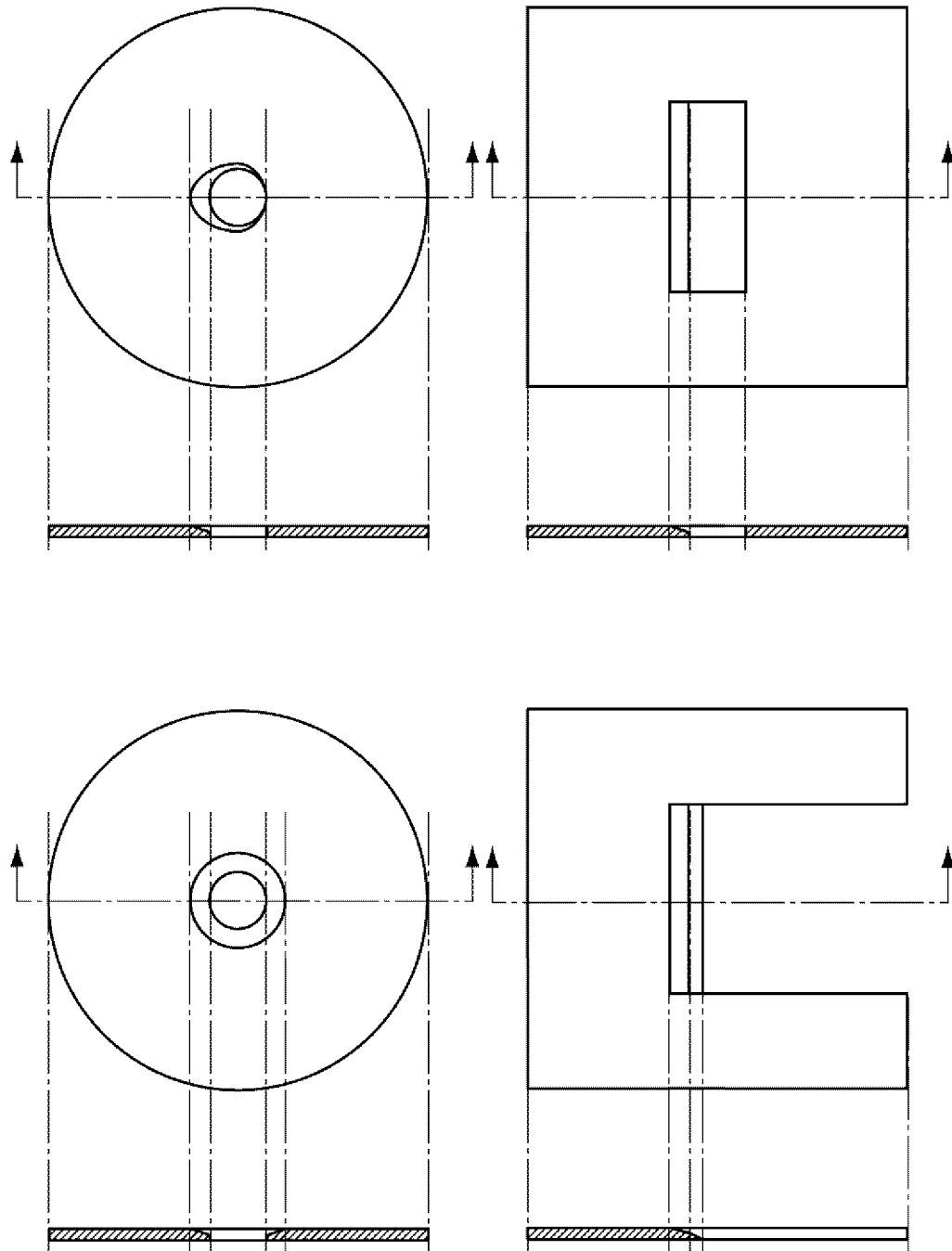
[図14]



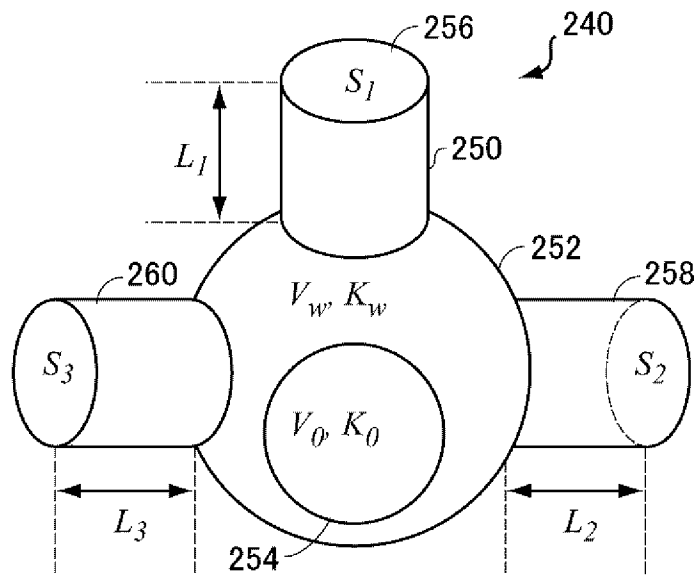
[図15]



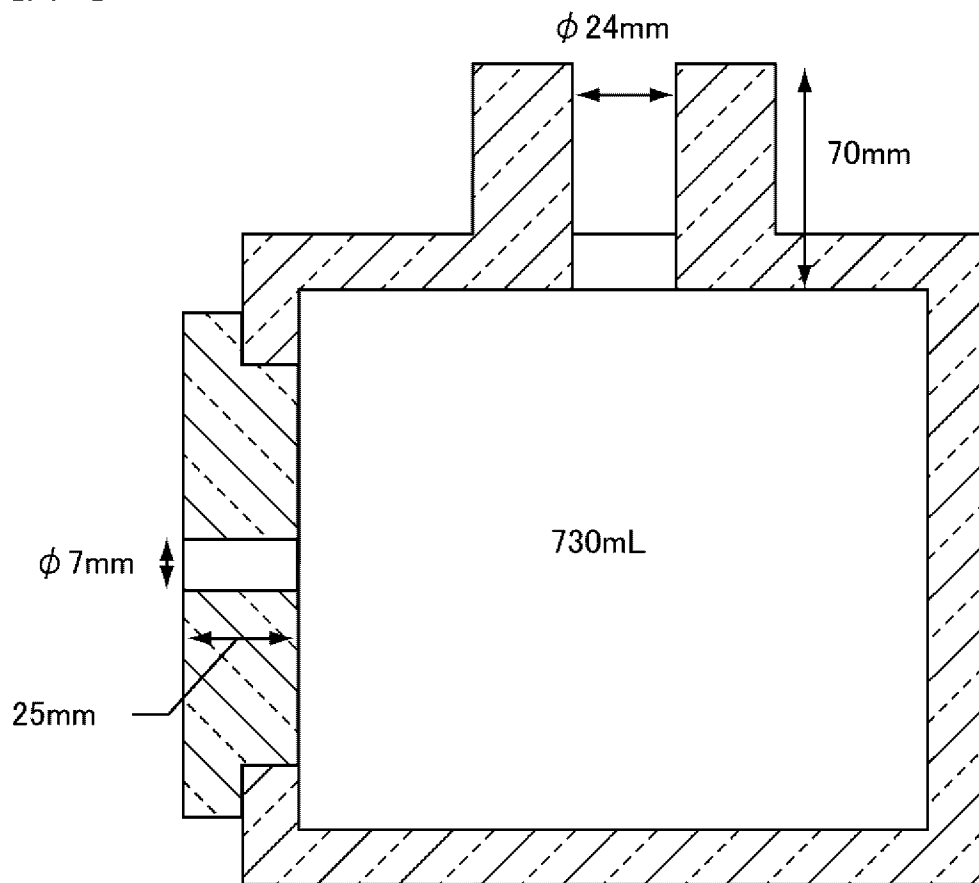
[図16]



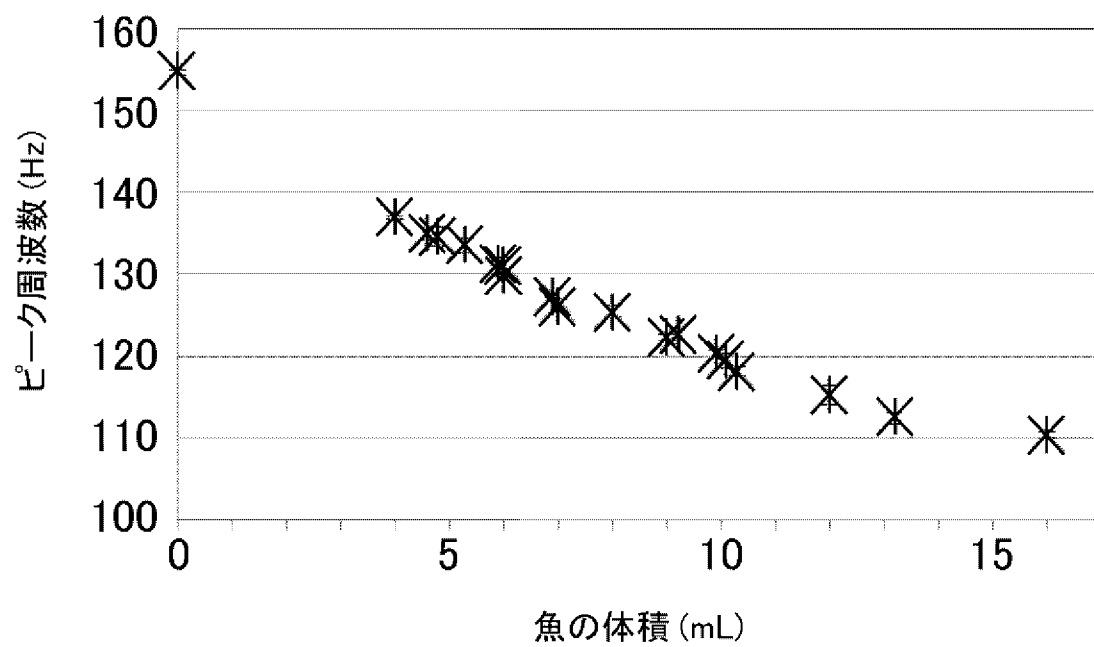
[圖17]



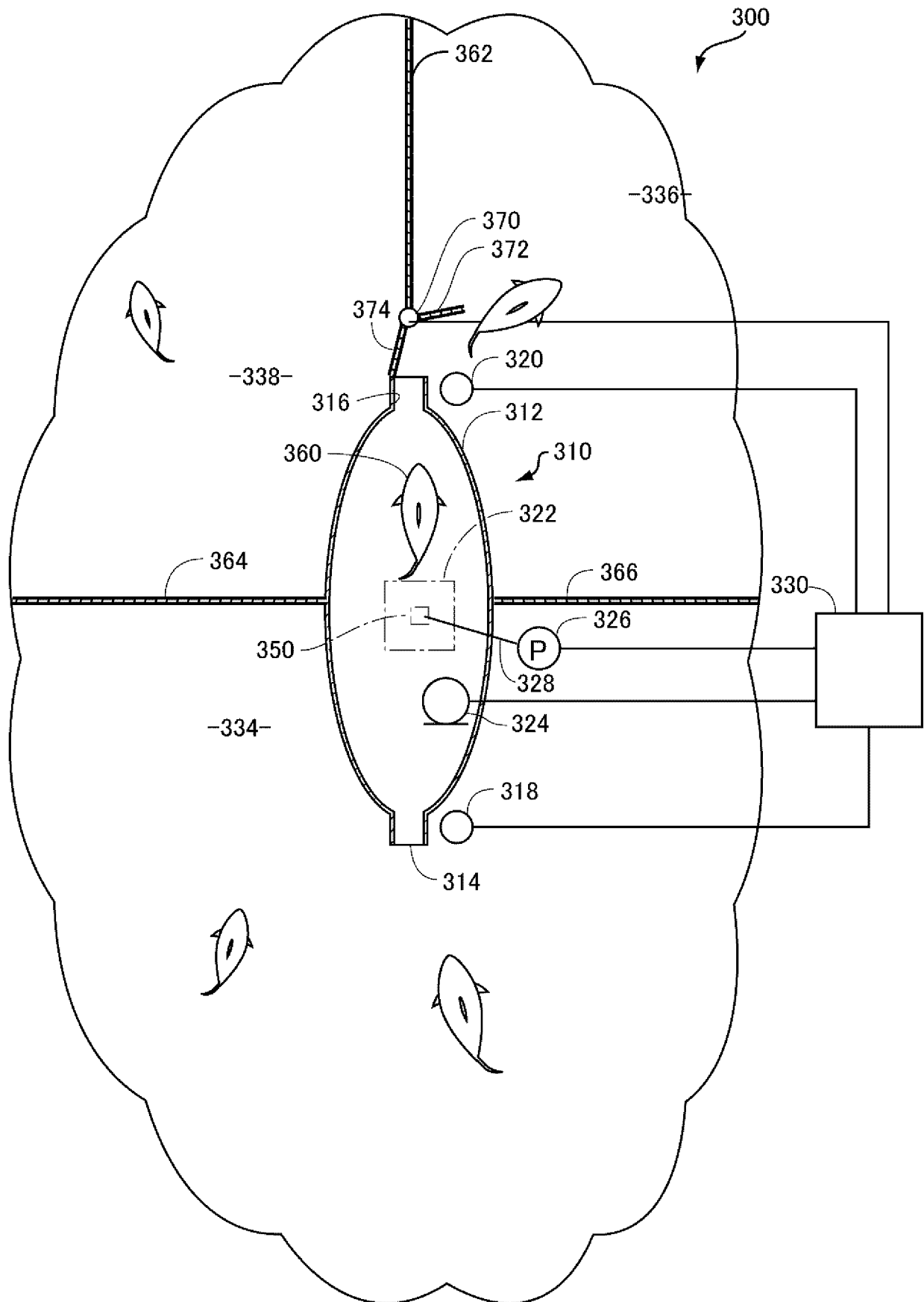
[圖18]



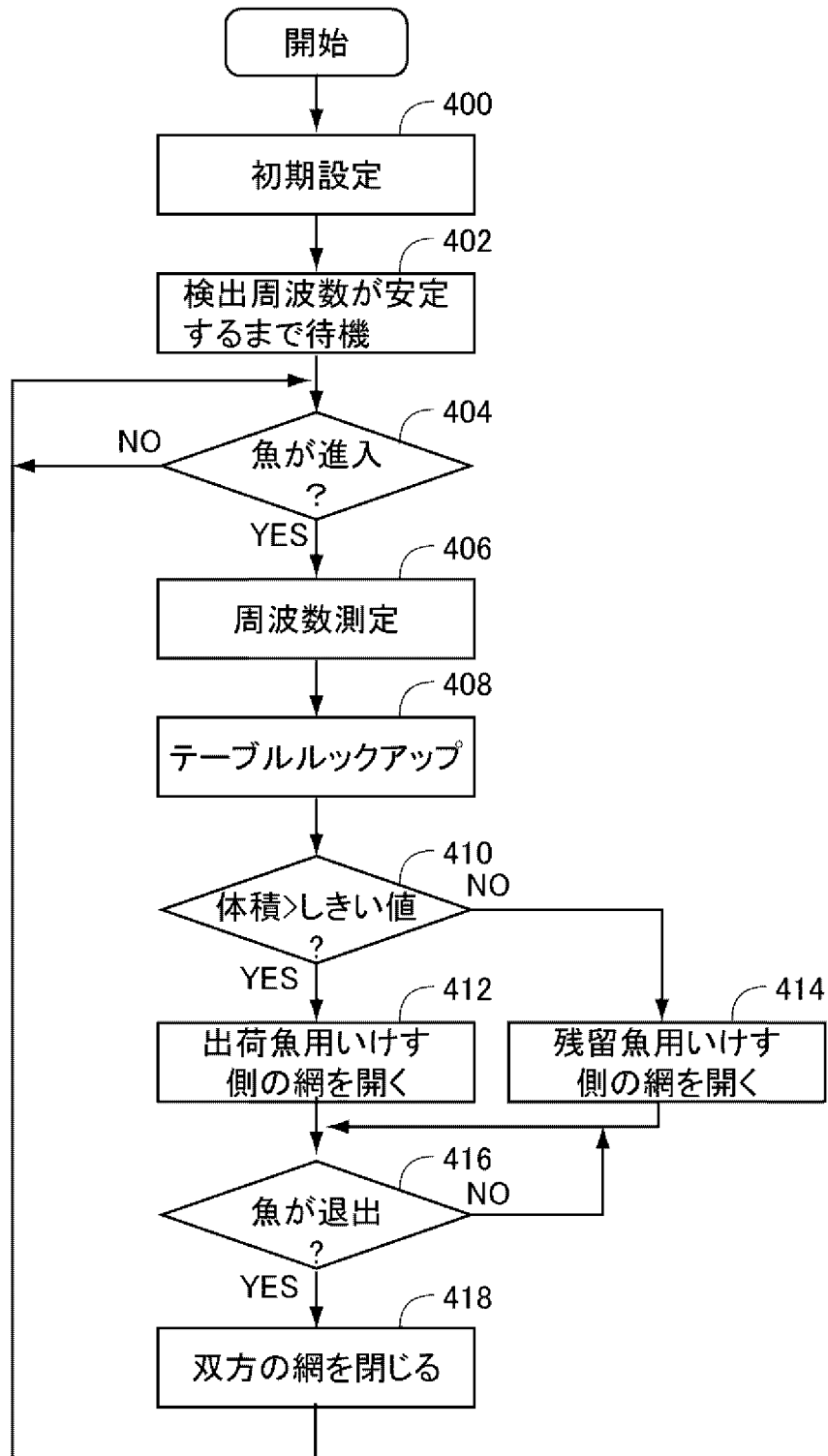
[図19]



[図20]



[図21]



INTERNATIONAL SEARCH REPORT

International application No.

PCT/JP2012/083280

A. CLASSIFICATION OF SUBJECT MATTER

G01F17/00(2006.01) i, A01K61/00(2006.01) i

According to International Patent Classification (IPC) or to both national classification and IPC

B. FIELDS SEARCHED

Minimum documentation searched (classification system followed by classification symbols)

G01F17/00-23/76, A01K61/00-63/06

Documentation searched other than minimum documentation to the extent that such documents are included in the fields searched

Jitsuyo Shinan Koho	1922-1996	Jitsuyo Shinan Toroku Koho	1996-2013
Kokai Jitsuyo Shinan Koho	1971-2013	Toroku Jitsuyo Shinan Koho	1994-2013

Electronic data base consulted during the international search (name of data base and, where practicable, search terms used)

C. DOCUMENTS CONSIDERED TO BE RELEVANT

Category*	Citation of document, with indication, where appropriate, of the relevant passages	Relevant to claim No.
A	JP 47-47617 B1 (Toyo Glass Co., Ltd.), 01 December 1972 (01.12.1972), column 2, line 21 to column 4, line 13; fig. 1 to 3 (Family: none)	1-11
A	JP 2001-91331 A (Mayekawa Mfg., Co., Ltd.), 06 April 2001 (06.04.2001), paragraphs [0015] to [0025]; fig. 1 to 2 (Family: none)	1-11
A	JP 2007-502110 A (LILLERUD, Kristian), 08 February 2007 (08.02.2007), entire text; all drawings & US 2008/0137104 A1 & WO 2005/025309 A1 & CA 2535368 A	1-11

 Further documents are listed in the continuation of Box C. See patent family annex.

* Special categories of cited documents:

"A" document defining the general state of the art which is not considered to be of particular relevance

"E" earlier application or patent but published on or after the international filing date

"L" document which may throw doubts on priority claim(s) or which is cited to establish the publication date of another citation or other special reason (as specified)

"O" document referring to an oral disclosure, use, exhibition or other means

"P" document published prior to the international filing date but later than the priority date claimed

"T" later document published after the international filing date or priority date and not in conflict with the application but cited to understand the principle or theory underlying the invention

"X" document of particular relevance; the claimed invention cannot be considered novel or cannot be considered to involve an inventive step when the document is taken alone

"Y" document of particular relevance; the claimed invention cannot be considered to involve an inventive step when the document is combined with one or more other such documents, such combination being obvious to a person skilled in the art

"&" document member of the same patent family

Date of the actual completion of the international search
04 March, 2013 (04.03.13)Date of mailing of the international search report
12 March, 2013 (12.03.13)Name and mailing address of the ISA/
Japanese Patent Office

Authorized officer

Facsimile No.

Telephone No.

A. 発明の属する分野の分類 (国際特許分類 (IPC)) Int.Cl. G01F17/00(2006.01)i, A01K61/00(2006.01)i										
B. 調査を行った分野 調査を行った最小限資料 (国際特許分類 (IPC)) Int.Cl. G01F17/00-23/76, A01K61/00-63/06										
最小限資料以外の資料で調査を行った分野に含まれるもの <table border="0"> <tr> <td>日本国实用新案公報</td> <td>1922-1996年</td> </tr> <tr> <td>日本国公開实用新案公報</td> <td>1971-2013年</td> </tr> <tr> <td>日本国实用新案登録公報</td> <td>1996-2013年</td> </tr> <tr> <td>日本国登録实用新案公報</td> <td>1994-2013年</td> </tr> </table>			日本国实用新案公報	1922-1996年	日本国公開实用新案公報	1971-2013年	日本国实用新案登録公報	1996-2013年	日本国登録实用新案公報	1994-2013年
日本国实用新案公報	1922-1996年									
日本国公開实用新案公報	1971-2013年									
日本国实用新案登録公報	1996-2013年									
日本国登録实用新案公報	1994-2013年									
国際調査で使用した電子データベース (データベースの名称、調査に使用した用語)										
C. 関連すると認められる文献										
引用文献の カテゴリー*	引用文献名 及び一部の箇所が関連するときは、その関連する箇所の表示	関連する 請求項の番号								
A	JP 47-47617 B1 (東洋ガラス株式会社) 1972.12.01, 第2欄第21行-第4欄第13行, 第1-3図 (ファミリーなし)	1-11								
A	JP 2001-91331 A (株式会社前川製作所) 2001.04.06, 【0015】-【0025】, 第1-2図 (ファミリーなし)	1-11								
A	JP 2007-502110 A (リレルート, クリスチャン) 2007.02.08, 全文, 全図 & US 2008/0137104 A1 & WO 2005/025309 A1 & CA 2535368 A	1-11								
<input type="checkbox"/> C欄の続きにも文献が列挙されている。 <input type="checkbox"/> パテントファミリーに関する別紙を参照。										
* 引用文献のカテゴリー 「A」特に関連のある文献ではなく、一般的技術水準を示すもの 「E」国際出願日前の出願または特許であるが、国際出願日以後に公表されたもの 「L」優先権主張に疑義を提起する文献又は他の文献の発行日若しくは他の特別な理由を確立するために引用する文献 (理由を付す) 「O」口頭による開示、使用、展示等に言及する文献 「P」国際出願日前で、かつ優先権の主張の基礎となる出願日の後に公表された文献 「T」国際出願日又は優先日後に公表された文献であって出願と矛盾するものではなく、発明の原理又は理論の理解のために引用するもの 「X」特に関連のある文献であって、当該文献のみで発明の新規性又は進歩性がないと考えられるもの 「Y」特に関連のある文献であって、当該文献と他の1以上の文献との、当業者にとって自明である組合せによって進歩性がないと考えられるもの 「&」同一パテントファミリー文献										
国際調査を完了した日 04.03.2013	国際調査報告の発送日 12.03.2013									
国際調査機関の名称及びあて先 日本国特許庁 (ISA/J P) 郵便番号100-8915 東京都千代田区霞が関三丁目4番3号	特許庁審査官 (権限のある職員) 田邊 英治 電話番号 03-3581-1101 内線 3216	2 F 9409								