

(12) 特許協力条約に基づいて公開された国際出願

(19) 世界知的所有権機関
国際事務局

(43) 国際公開日
2014年2月13日(13.02.2014)

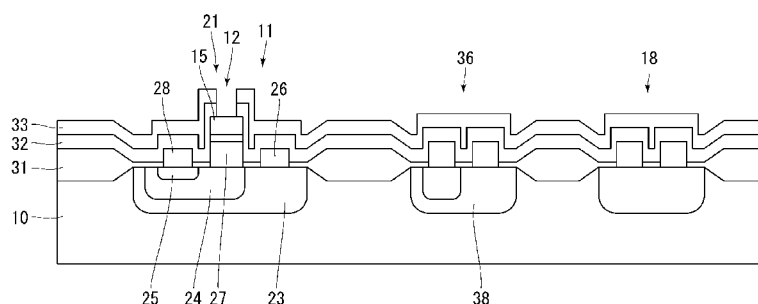


(10) 国際公開番号
WO 2014/025044 A1

- (51) 国際特許分類:
G01N 27/416 (2006.01)
 - (21) 国際出願番号: PCT/JP2013/071723
 - (22) 国際出願日: 2013年8月9日(09.08.2013)
 - (25) 国際出願の言語: 日本語
 - (26) 国際公開の言語: 日本語
 - (30) 優先権データ:
特願 2012-177909 2012年8月10日(10.08.2012) JP
 - (71) 出願人: 国立大学法人豊橋技術科学大学 (NATIONAL UNIVERSITY CORPORATION TOYOHASHI UNIVERSITY OF TECHNOLOGY) [JP/JP]; 〒4418580 愛知県豊橋市天伯町雲雀ヶ丘 1-1 Aichi (JP).
 - (72) 発明者: 二川 雅登 (FUTAGAWA, Masato); 〒4418580 愛知県橋市天伯町雲雀ヶ丘 1-1 国立大学法人豊橋技術科学大学内 Aichi (JP). 澤田和明 (SAWADA, Kazuaki); 〒4418580 愛知県豊橋市天伯町雲雀ヶ丘 1-1 国立大学法人豊橋技術科学大学内 Aichi (JP). 高橋 聡 (TAKAHASHI, Sou); 〒4418580 愛知県豊橋市天伯町雲雀ヶ丘 1-1 国立大学法人豊橋技術科学大学内 Aichi (JP).
 - (74) 代理人: 小西 富雅 (KONISHI, Tomimasa); 〒4600002 愛知県名古屋市中区丸の内二丁目 17 番 12 号 丸の内エステートビル Aichi (JP).
 - (81) 指定国 (表示のない限り、全ての種類の国内保護が可能): AE, AG, AL, AM, AO, AT, AU, AZ, BA, BB, BG, BH, BN, BR, BW, BY, BZ, CA, CH, CL, CN, CO, CR, CU, CZ, DE, DK, DM, DO, DZ, EC, EE, EG, ES, FI, GB, GD, GE, GH, GM, GT, HN, HR, HU, ID, IL, IN, IS, JP, KE, KG, KN, KP, KR, KZ, LA, LC, LK, LR, LS, LT, LU, LY, MA, MD, ME, MG, MK, MN, MW, MX, MY, MZ, NA, NG, NI, NO, NZ, OM, PA, PE, PG, PH, PL, PT, QA, RO, RS, RU, RW, SA, SC, SD, SE, SG, SK, SL, SM, ST, SV, SY, TH, TJ, TM, TN, TR, TT, TZ, UA, UG, US, UZ, VC, VN, ZA, ZM, ZW.
 - (84) 指定国 (表示のない限り、全ての種類の広域保護が可能): ARIPO (BW, GH, GM, KE, LR, LS, MW, MZ, NA, RW, SD, SL, SZ, TZ, UG, ZM, ZW), ユーラシア (AM, AZ, BY, KG, KZ, RU, TJ, TM), ヨーロッパ (AL, AT, BE, BG, CH, CY, CZ, DE, DK, EE, ES, FI, FR, GB, GR, HR, HU, IE, IS, IT, LT, LU, LV, MC, MK, MT, NL, NO, PL, PT, RO, RS, SE, SI, SK, SM, TR), OAPI (BF, BJ, CF, CG, CI, CM, GA, GN, GQ, GW, KM, ML, MR, NE, SN, TD, TG).
- 添付公開書類:
— 国際調査報告 (条約第 21 条(3))

(54) Title: DEVICE FOR MEASURING OXIDATION-REDUCTION POTENTIAL AND METHOD FOR MEASURING OXIDATION-REDUCTION POTENTIAL

(54) 発明の名称: 酸化還元電位の測定装置及び測定方法



(57) Abstract: Provided is a small-sized device for measuring an oxidation-reduction potential, whereby an oxidation-reduction current and an oxidation-reduction potential can be measured by reducing noise even when a signal from a solution being measured is small. A device for measuring an oxidation-reduction potential is provided with a substrate (10), a working electrode (15) mounted on a surface of the substrate (10), and a bipolar transistor (21) for amplifying the output of the working electrode (15) also provided on the surface of the substrate (10), and the signal amplified by the bipolar transistor (21) is inputted to a processing circuit (18).

(57) 要約: 被測定溶液からの信号が小さくとも、ノイズを低減することにより酸化還元電流及び酸化還元電位を測定することができる小型の酸化還元電位の測定装置を提供する。酸化還元電位の測定装置は、基板 10 と、該基板 10 表面に搭載される作用電極 15、作用電極 15 の出力を増幅するバイポーラトランジスタ 21 を同じく基板 10 の表面に備え、このバイポーラトランジスタ 21 で増幅された信号を処理回路 18 へ入力する。



WO 2014/025044 A1

明 細 書

発明の名称 : 酸化還元電位の測定装置及び測定方法

技術分野

[0001] 本発明は、溶液中の物質濃度を測定し、物質の種類を特定する酸化還元電位の測定装置及び測定方法に関する。

背景技術

[0002] 酸化還元電位の測定装置は、レドックスセンサ(Redox sensor)ともいわれる。「レドックス」とは、還元(Reduction)と酸化(Oxidation)から複合された用語である。

ここで、還元とは物質が電子を受け取る化学反応をいい、酸化とは電子を失う化学反応をいう。このように、酸化還元反応では、電子の授受に伴って電子が移動し、これにより酸化還元電流を生じる。

また、酸化還元電位(Redox potential)は、酸化還元反応系において電子を授受する際に発生する電位であり、物質の電子を授受する容易さを表す尺度となる。酸化還元電位は、物質における電子の数、配置、配位子の数により定まり、物質を同定する指標となる。

[0003] 上述のように、酸化還元電位の測定装置を用いて溶液中の酸化電流及び還元電流を計測することにより、溶液中の物質の濃度を求められる。また、酸化還元電位の測定装置を用いて酸化電流及び還元電流から酸化還元電位を求めることにより、溶液中の物質を同定し、酸化還元反応を解明できる。

[0004] 溶液中の物質濃度を測定し、物質の種類を特定する従来の酸化還元電位の測定装置は、溶液の酸化電流及び還元電流を測定する測定電極を搭載する素子と測定された酸化還元電流信号を処理する処理回路を搭載する素子をそれぞれ別に備え、測定電極と処理回路とは、配線により接続される。

一般的に、酸化還元電位の測定装置の測定電極は、作用電極、対向電極、及び参照電極により構成され、作用電極と対向電極との間を酸化還元電流が流れる。酸化還元電流信号は処理回路により処理されて、溶液中の物質濃度

が求められ、物質の種類が特定される。

酸化還元電位の測定装置は、農業分野、医療分野、環境分野を含む多様な分野において生体反応を含む多様な化学反応の研究及び応用に用いられている。

発明の概要

発明が解決しようとする課題

[0005] 従来の酸化還元電位測定装置を用いて酸化還元電流を計測する際に、微細な測定対象を正確に計測するために作用電極を小型化すると、酸化還元電流の測定信号も小さくなる。また、計測対象溶液の濃度が薄くなった場合にも、酸化還元電流の測定信号が小さくなる。

測定信号が小さくなると、外部からのノイズが大きく影響し、測定結果に高い信頼性が得られない。

[0006] 特に、医療分野、農業分野、及び畜産分野では、数 μm レベル以下の大きさの細胞、及び生体組織を観察することにより、治療、植物の肥料管理、家畜の飼育管理を行う試みがなされている。この際に、酸化還元電位の測定装置を用いて正確に計測するために作用電極を小型化することが必要となっている。このため、作用電極の小型化に伴って生じる測定信号の強度の低下に対して、例えば数ピコアンペア以下の電流信号を、ノイズレスで測定すると求められている。

課題を解決するための手段

[0007] この発明の第1の局面は次のように規定される。すなわち、酸化還元電位の測定装置であって、基板と、該基板表面に形成される作用電極と、前記作用電極の出力を処理する処理回路と、を備え、前記基板には、前記作用電極の出力を増幅するバイポーラトランジスタが更に備えられる、酸化還元電位の測定装置。

[0008] このように規定される第1の局面の酸化還元電位の測定装置によれば、作

用電極と同一基板上にバイポーラトランジスタを備え、作用電極からの出力（電流）は、これにノイズがのる前に、バイポーラトランジスタで増幅される。従って、増幅された作用電極の出力はノイズの影響を受けにくくなるので、測定結果の信頼性が向上する。

[0009] 作用電極の出力をバイポーラトランジスタへ入力する構成では、バイポーラトランジスタの整流性の影響を受ける。例えば、第1の電位を対向電極へ印加したとき、作用電極からの電流がバイポーラトランジスタのベースへ出力される回路を考える。ここに、第1の電位において測定対象では酸化反応（若しくは還元反応）が生じている。この回路において、第1の電位と異なる反応（還元反応（若しくは酸化反応））を生じさせる第2の電位を対向電極へ印加すると、作用電極側へ電流が流れ込もうとするが、バイポーラトランジスタが接続されているため、当該電流は流れない。従って、かかる酸化還元電位測定を繰り返し実行すると、酸化反応（若しくは還元反応）のみが進行し、測定対象（溶液）のイオンバランスが崩壊する。

そこでこの発明の第2の局面では、第1の局面で規定の測定装置において、前記作用電極から前記バイポーラトランジスタへ印加される電流と逆向きの補償電流を前記作用電極へ印加する補償回路が更に備えられる。

この補償電流により、酸化還元電位測定時に測定対象において酸化反応と還元反応とを常にセットで発生させられる。

[0010] 作用電極側へ流れ込む補償電流は、作用電極と処理回路との間へ、バイポーラトランジスタと並列にダイオードやバイポーラトランジスタなどの整流性を備える半導体素子を配置することにより供給できる（第4の局面）。

更には、作用電極とバイポーラトランジスタのベースとの間に、定電流回路や定電圧回路を接続することにより供給することもできる。

定電流回路や定電圧回路を接続するときには、作用電極からバイポーラトランジスタへ印加される電流をシフトさせることが好ましい。即ち、バイポーラトランジスタがn p n型のときは正方向に、バイポーラトランジスタがp n p型のときは負方向の電流を加えて、バイポーラトランジスタの増幅率

が一定となる範囲の電流がそのベースに印加されるようにする。

ここに増幅率が一定の範囲とは、酸化還元電位測定で得られる作用電極の出力波形（電流－電圧）を変形しない、換言すれば出力波形の相似形を維持できる増幅率の範囲を指す。ここに、相似形の波形とは、電流－電圧特性を表わすチャートにおいて、特に電流側のスケールを調整することにより、実質的に合同な形状となりうる波形を指す。

このような作用電極からバイポーラトランジスタのベースへ印加する電流をシフトさせる電流をシフト電流という。

かかるシフト電流を加えることによりバイポーラトランジスタによる増幅率が一定に保たれると、作用電極の出力が描く波形が殆ど歪まなくなる。

[0011] この発明の第6の局面は次のように規定される。すなわち、

上記記載の測定装置において、前記基板に第1の導電型にドーピングされて前記バイポーラトランジスタのコレクタ領域を構成する第1のドーピング領域と、該第1のドーピング領域中において第2の導電型にドーピングされ、前記バイポーラトランジスタのベース領域を構成する第2のドーピング領域と、該第2のドーピング領域中において前記第1の導電型にドーピングされ、前記バイポーラトランジスタのエミッタ領域を構成する第3のドーピング領域とが形成され、前記作用電極は前記基板表面において表出する前記ベース領域上に積層して形成されている。

[0012] このように規定される第6の局面の酸化還元電位の測定装置では、作用電極とバイポーラトランジスタとが一体に形成されるので、作用電極とバイポーラトランジスタとを接続する配線が省略される。これにより、外部から入るノイズをより確実に低減することが可能になる。

[0013] この発明の第7の局面の酸化還元電位の測定方法は次のように規定される。即ち、
基板と、
該基板表面に形成される容器内に設置される作用電極と、
前記作用電極の出力を処理する処理回路と、

前記基板に形成され前記作用電極の出力を増幅するバイポーラトランジスタと、を備える測定装置を用い、

前記容器内において前記作用電極と対向して配置される対向電極に印加される電圧を掃引し、前記作用電極から出力される電流を前記バイポーラトランジスタで増幅して前記処理回路へ印加する、酸化還元電位の測定方法であって、

第1の電位を前記対向電極へ印加したとき前記作用電極から前記バイポーラトランジスタのベースへ出力される電流と逆方向の補償電流が、前記対向電極へ前記第1の電位と異なる第2の電位を印加したときに、流れるようにする、酸化還元電位の測定方法。

このように規定される第7の局面の酸化還元電位の測定方法によれば、第1の局面と同様の効果が得られる。

[0014] この発明の第8の局面の測定方法は次のように規定される。即ち、

第7の局面に規定の測定方法において、前記作用電極から前記バイポーラトランジスタのベースへ出力される電流へ、前記バイポーラトランジスタの増幅率が一定となるように、シフト電流が加えられる。

このように規定される第8の局面の測定方法によれば、第3の局面と同様の効果が得られる。

図面の簡単な説明

[0015] [図1]図1は、本発明の実施形態の酸化還元電位の測定装置を示す断面図である。

[図2]図2(a)は、電極だけにより酸化還元電位と電流を測定する測定装置を示す回路図であり、図2(b)は、バイポーラトランジスタと作用電極を一体化した測定装置を示す回路図であり、図2(c)は、バイポーラトランジスタの通電方向と反対方向に電流を流すダイオードを備える第2の実施形態に係る測定装置を示す回路図であり、図2(d)は、整流方向の異なる2個のダイオードを並列に接続して備える測定装置を示す回路図である。

[図3]図3(a)は、図2(a)に示す測定装置の測定結果を示すグラフであ

り、図3 (b) は、図2 (b) に示す測定装置の測定結果を示すグラフであり、図3 (c) は、図2 (c) に示す測定装置の測定結果を示すグラフであり、図3 (d) は、図2 (d) に示す測定装置の測定結果を示すグラフである。

[図4]図4 (a) は、図2 (a) の測定装置において、作用電極に印加する電圧波形をSWV法により変化した場合の出力波形を示すグラフであり、図4 (b) は、図2 (c) のバイポーラトランジスタとダイオードを備える測定装置において、作用電極に印加する電圧波形をSWV法により変化した場合の出力波形を示すグラフである。

[図5]図5 (a) は、バイポーラトランジスタを備え、還元電流のみを測定する測定装置を示す回路図であり、図5 (b) は、2個のダイオードを備え、酸化電流と還元電流を分離して測定する測定装置を示す回路図であり、図5 (c) は、2個のバイポーラトランジスタを備え、酸化電流と還元電流を分離増幅して測定する係る測定装置を示す。

[図6]図6はバイポーラトランジスタの出力特性を示すグラフである。

[図7]図7 (a) は、バイポーラトランジスタの閾値特性を示すグラフであり、図7 (b) は、バイポーラトランジスタの h_{FE} を示すグラフである。

[図8]図8は、電極だけによる電圧電流の測定結果と割戻し処理を受けたバイポーラトランジスタによる電圧電流の測定結果と割戻し処理を受けたダイオードによる電圧電流の測定結果を示すグラフである。

[図9]図9 (a) は、CV法により印加される電圧波形を示す波形図であり、図9 (b) は、CV法により電極に電圧を印加する構成を示す概略図であり、図9 (c) は、CV法により測定された印加電圧と酸化電流及び還元電流との関係を示すグラフである。

[図10]図10 (a) は、SWV法により印加される電圧波形を示す波形図であり、図10 (b) は、SWV法により電極に電圧を印加する構成を示す概略図であり、図10 (c) は、SWV法により測定された作用電極の電位と作用電極の電位に対する電流の差分値との関係を示すグラフである。

[図11]図 1 1 は他の実施形態の測定装置の回路図である。

[図12]図 1 2 は図 1 1 に示す測定装置の動作を説明する模式図である。

[図13]図 1 3 は図 1 1 に示す測定装置の変形態様を示す回路図である。

[図14]図 1 4 は他の実施形態の測定装置の回路である。

発明を実施するための形態

[0016] 図 1 は、本発明の実施形態に係る酸化還元電位の測定装置を示す。この測定装置は、基板10と、基板10に形成される測定部11と信号処理回路18とを備える。測定部11は、測定対象溶液を注入するために基板の表面に形成される容器12と、容器内12に設置される作用電極15、対向電極及び参照電極とを有する。また、信号処理回路18は、作用電極15からの出力信号を信号処理する。そして、この測定装置は、作用電極15からの出力信号を増幅して信号処理回路18に出力するバイポーラトランジスタ21を備える。なお、図 1 では、対向電極と参照電極について図示を省略する。

[0017] 図 1 の測定装置について更に記載する。基板10には、第 1 の導電型にドーピングされてバイポーラトランジスタ21のコレクタ領域23を構成する第 1 のドーピング領域と、該第 1 のドーピング領域中において第 2 の導電型にドーピングされ、バイポーラトランジスタ21のベース領域24を構成する第 2 のドーピング領域と、該第 2 のドーピング領域中において該第 1 の導電型にドーピングされ、バイポーラトランジスタのエミッタ領域25を構成する第 3 のドーピング領域とが形成される。そして、コレクタ領域23の上に、コレクタ電極26が形成され、ベース領域24の上に、ベース電極27が形成され、エミッタ領域25の上に、エミッタ電極28が形成される。また、ベース電極27の上に作用電極15がベース電極27と一体に形成される。

なお、作用電極15とベース電極27とは別体とすることも可能であるが、ベース電極27の上に直接若しくは他の導電層を介在させて作用電極15を積層することが好ましい。換言すれば、ベース電極27と作用電極15とを、配線なしで、電氣的に接続する。

[0018] 基板10としてシリコン基板が使用されるが、基板10はシリコン基板に限定

されない。基板10としてシリコン基板が使用される場合には、例えば、素子分離のために、基板10の表面にシリコン熱酸化膜31が形成される。シリコン熱酸化膜の上には、歪を緩和するためにプラズマCVDによりシリコンプラズマ酸化膜32が形成される。そして、シリコンプラズマ酸化膜32の上には、シリコン窒化膜33が形成される。コレクタ電極26、ベース電極27、及びエミッタ電極28は、例えば、アルミニウムにより形成される。アルミニウムにより形成されたベース電極27の上には、チタン層が形成され、チタン層の上に、作用電極15が、プラチナ、カーボン又は金により形成される。

[0019] 従来の酸化還元電位の測定装置では、作用電極と処理回路が別個の基板に形成されていたが、本発明の酸化還元電位の測定装置では、作用電極と処理回路とを同一基板の上に形成できる。

また、本発明の酸化還元電位の測定装置で使用されるバイポーラトランジスタは、電流を効率的に増幅する電流増幅素子であるので、ノイズの影響を受けにくい。

[0020] また、作用電極と処理回路とを同一基板の上に形成した場合には、作用電極と処理回路とを接続する配線が短縮され、配線を通して処理回路に入るノイズを低減できる。これにより、微小な酸化還元電流と酸化還元電位を正確に測定することができる。

特に、本発明の酸化還元電位の測定装置では、作用電極とバイポーラトランジスタのベース電極とが一体に形成されるので、ベース電極と作用電極とを接続する配線が省略される。これにより、外部から入るノイズを低減できるので、微小な酸化還元電流を正確に測定することができる。

すなわち、本発明の酸化還元電位の測定装置では、微小な対象を正確に測定するために作用電極を小型化することに伴って酸化還元電流の測定信号が小さくなっても、測定信号を正確に検出できる。また、測定信号自体が小さくなった場合にも測定信号を正確に測定できる。

[0021] また、本発明の酸化還元電位の測定装置を小型化することにより、測定装置をアレイ形状に集積できる。これにより、アレイ素子ごとに、酸化還元電

流と酸化還元電位を計測し、溶液中の物質の濃度と溶液中の物質の種類二次元分布を求められる。

[0022] 第2の実施形態に係る酸化還元電位の測定装置は、上述の実施形態に係る酸化還元電位の測定装置の構成に加えて、図1に示すように、バイポーラトランジスタ21と処理回路18の間に、バイポーラトランジスタ21のベース電極27とエミッタ電極28と電氣的に並列に接続される整流回路36を備える。この整流回路36は、バイポーラトランジスタと逆方向に整流を行うように接続される。この整流回路は、整流性能を有する半導体装置により構成され、例えば、図1に示されるPN接合ダイオード38、又はショットキーダイオードにより構成されても良い。

[0023] かかる整流回路がない状態で酸化還元電位の測定を繰り返すと、バイポーラトランジスタが一方向に電流を流す整流特性を有するために、酸化又は還元的一方のみの反応が進行して測定対象（溶液）のイオンバランスが変化し、測定に支障を生じることがある。

[0024] これに対して、バイポーラトランジスタの整流方向と反対方向の整流性能を有する整流回路（補償回路）を配置することにより、酸化還元電位の測定時に対向電極へ印加する電圧を掃引したとき、酸化電流と還元電流の両方が測定対象に供給される。よって、酸化還元電位の測定を繰り返しても、測定対象は当初の特性を維持し、そのイオンバランスを崩すことがない。

[0025] 図2(a)～(d)に示す測定装置及び図3(a)～(d)に示す測定結果を参照して、本発明の実施形態と他の実施形態に係る酸化還元電位の測定装置の構成、動作、及び酸化還元電位と電流の測定結果について記載する。

[0026] 図2(a)は、電極だけにより酸化還元電位と電流を測定する一般的な測定装置を示す。液体の電位を参照電極61でモニタしながら、作用電極63を流れる電流を計測する。酸化還元電流は、対向電極65と作用電極63の間にのみ流れ、参照電極61には流れない。

図2(a)に示す測定装置では、濃度の薄い溶液を計測する場合、作用電極63に流れる電流が小さくなる。すると、作用電極63を流れる電流に対

して、配線に流入する外乱ノイズの影響及び電流計67の下限計測限界の影響が大きくなる。このため、作用電極63を流れる電流を計測することが困難になり、計測できる溶液の濃度に下限値が生じる。この電流計が処理回路の一つの例である。

[0027] 図2(b)は、上述の問題を解決するために電流増幅素子であるバイポーラトランジスタ70と作用電極63を一体化した本発明の実施形態に係る酸化還元電位の測定装置を示す。

図2(b)の測定装置では、バイポーラトランジスタ70が一方方向に電流を流す整流特性を有するために、測定の際に、酸化又は還元的一方のみを進行させて測定対象のイオンバランス状態を変化させることがある。

[0028] 図2(c)は、バイポーラトランジスタ70の通電方向と反対方向に電流(補償電流)を流すダイオード80を更に備える本発明の他の実施形態に係る酸化還元電位の測定装置を示す。図2(c)の測定回路では、酸化電流と還元電流の両方を被測定溶液に供給するので、被測定溶液の状態を維持しながら酸化還元電位を測定できる。

図2(d)は、比較のために整流方向の異なる2個のダイオード80, 81を並列に接続して備える測定装置を示す。

[0029] 次に、図2(a)～(d)に示す測定装置について、以下に測定結果を記述する。測定は、対向電極65の電位を正方向及び負方向に掃引して変化させるCV法、又は対向電極65の電位をパルス的に変化させるSWV法により行われる。

[0030] 図3(a)～(d)は、それぞれ図2(a)～(d)に示す測定装置をCV法により測定した測定結果を示す。測定対象の溶液として、2mMのフェリシアンカリウム($K_3[Fe(CN)_6]$)が用いられた。使用されたバイポーラトランジスタの電流増幅率 h_{FE} は100、オン電圧は、0.7Vである。また、使用されたダイオードのオン電圧は、0.5Vである。

[0031] 図3(a)は、作用電極63自体の酸化還元電位と電流を測定する図2(a)の測定装置の測定結果を示す。図3(b)は、バイポーラトランジスタ

と作用電極を一体化した本発明の実施形態に係る図2 (b) の測定装置の測定結果を示す。

図3 (a) の測定結果を基準とすると、図3 (b) の測定結果では、電流のピーク値が約6.6倍増幅されている。このことから、バイポーラトランジスタが電流増幅機能を果たしていることが理解できる。なお、図3 (a) の測定結果から読み取ることができる負の電流ピークは、図3 (b) の測定結果には表れていない。このことから、図2 (b) の測定装置においては、被測定溶液に酸化電流が供給されていないことが理解できる。

[0032] 図3 (c) は、バイポーラトランジスタ70と並列にバイポーラトランジスタの通電方向と反対方向に電流を流すダイオード80を備える本発明の他の実施形態に係る図2 (c) の測定装置の測定結果を示す。図3 (c) の測定結果では、電流増幅率が大きいことに加えて、負電流も観察することができる。図2 (c) の測定装置により、酸化電流と還元電流の両方を被測定溶液に供給する測定システムを構築できる。

[0033] 図3 (d) は、整流方向の異なる2個のダイオード80、81を並列に接続する図2 (d) の測定装置の測定結果を示す。図3 (d) の測定結果において、正の電流ピークと負の電流ピークを観察することができる。

[0034] 図3 (a) の測定結果と比較して、図3 (b) ~ (d) の測定結果では、電位がシフトしていることを読み取ることができる。このように電位がシフトするのは、バイポーラトランジスタとダイオードの閾値電圧がオフセットとして入り込まれているためである。このシフト量を補正することにより、物質固有の酸化還元電位を計測可能となる。

図2 (b) 及び図2 (c) によりnpn型バイポーラトランジスタを用いる場合を例として説明したが、pnp型バイポーラトランジスタを用いる場合にも同様の効果が得られる。

[0035] 図4 (a) は、図2 (a) の測定回路において、対向電極65に印加する電圧波形をSWV法により変化した場合の出力波形を示す。他方、図4 (b) は、図2 (c) のバイポーラトランジスタ70とダイオード80を備える

測定装置において、印加する電圧波形をSWV法により変化した場合の出力波形を示す。図4(b)において、ピーク電流が増大しているため、バイポーラトランジスタ70の増幅機能が働いていることが認められる。このことから、SWV法を、バイポーラトランジスタを備える様々な酸化還元電位計測法に適用できることが理解できる。

[0036] 図5(a)～(c)を参照しながら、酸化還元電位電流を測定する3種類の測定装置について記載する。図5(a)は、バイポーラトランジスタを備え、還元電流のみを測定する測定装置を示す。図5(a)に示す測定装置では、電流をバイポーラトランジスタと直列でダイオードとは並列に測定するので、還元電流のみを測定することができる。図5(b)は、2個のダイオードを備え、酸化電流と還元電流を分離して測定する測定装置を示す。図5(b)に示す測定装置では、互い逆方向の整流特性を持つ2個のダイオードを並列に接続するので、酸化電流と還元電流を分離して測定することができる。

[0037] 図5(c)は、2個のバイポーラトランジスタを備え、酸化電流と還元電流を分離増幅して測定する本発明の第3の実施形態に係る測定装置を示す。図5(c)に示す測定装置では、2個のバイポーラトランジスタのベース端子を作用電極と並列に接続するので、酸化電流と還元電流を分離増幅して測定することができる。これにより、被測定溶液の状態を維持しながら、酸化電流、還元電流、及び酸化還元電位を効率的に測定することができる。

[0038] 本発明の各実施形態に係る酸化還元電位の測定装置において、対向電極と作用電極の間に電圧を印加して、作用電極を流れる酸化還元電流を測定し、酸化還元電流から酸化還元電位を得る。そして、酸化還元電流と酸化還元電位から溶液中の物質の濃度と溶液中の物質の種類を特定する。

実際には、各実施形態に係る酸化還元電位の測定装置において、作用電極を流れる酸化還元電流を直接測定し、直接測定された酸化還元電流から酸化還元電位を得るのではなく、作用電極を流れる酸化還元電流をバイポーラトランジスタで増幅し、増幅された信号を処理回路で処理し、増幅処理された

信号から酸化還元電位を得て、溶液中の物質の濃度と溶液中の物質の種類を特定する。

しかしながらバイポーラトランジスタの増幅率はベースに入力される電流の大きさによって変化するので、作用電極の出力電流の値は一律に増幅されない。作用電極の出力波形はバイポーラトランジスタにより変形される。

そこで、各実施形態に係る酸化還元電位の測定装置において、酸化還元電流を増幅処理する過程で生じる酸化還元電流特性の変形を、バイポーラトランジスタの増幅特性を考慮して修正する。

[0039] 図6に、実施例のバイポーラトランジスタの増幅特性を示す。図6より、電流増幅率 h_{FE} は横軸のベースエミッタ電圧 V_{BE} と縦軸のベース電流 I_b とにそれぞれ影響されることがわかる。特に、ベース電流 I_b の変化が電流増幅率 h_{FE} に大きく影響することがわかる。

従って、上記修正の際には、バイポーラトランジスタの各出力につき、当該出力が得られたときの電流増幅率 h_{FE} を、ベースエミッタ電圧 V_{BE} とベース電流 I_b とに基づき、特定する。作用電極から出力される電流は変化するので、その変化に応じてバイポーラトランジスタの増幅率も変化する。したがって、得られた電流増幅率と予め定めた電流増幅率（例えば最大の増幅率）との差を補償するように、バイポーラトランジスタの出力波形において電流値を修正することが好ましい。

他方、バイポーラトランジスタの出力波形において電圧値は、バイポーラトランジスタやダイオードを連結させることにより生じる電圧シフトが影響しているので、この電圧シフトを補正すればよい。

[0040] 図7(a)は、バイポーラトランジスタの閾値特性を示し、図7(b)は、バイポーラトランジスタの電流増幅率 h_{FE} を示す。図7(a)に示すように、バイポーラトランジスタの電流増幅率 h_{FE} の閾値は、約0.6Vである。これに対して、図3(a)を基準とする図3(b)のシフト量は、約0.57Vである。バイポーラトランジスタの閾値と図3(b)のシフト量は、非常に良く一致する。

[0041] 他方、バイポーラトランジスタの電流増幅は平均すると約92倍である。これに対して、図3(b)の酸化電流の増幅率は、約66倍である。この相違は、溶液の電位が参照電極によって固定されているため、バイポーラトランジスタの閾値電圧以上の電圧が印加されず、閾値付近のみで電流増幅が行われていることによると考えることができる。なお、閾値付近の電流増幅率 h_{FE} は、約70倍である。

[0042] 以上説明したようにバイポーラトランジスタからの出力波形の変形を修正し、作用電極自体の出力波形に割り戻すには次の式を実行する。

酸化電位 = (バイポーラトランジスタを挿入した電位) + (ベースエミッタVBE)

酸化電流 = (バイポーラトランジスタの出力電流) ÷ (電流増幅率 h_{FE})

図8に、作用電極自体の出力波形と上記の割り戻し演算の結果得られた波形とを併記した。一般的に、測定対象の特性がピークの電圧により特定されることに鑑みれば、割り戻しの処理を受けた波形におけるピーク電圧と作用電極自体の出力波形のピーク電圧とが一致していることがわかる。

これにより、測定対象からの微弱な出力(電流)をノイズレスで増幅し、これを上記に基づき割り戻すことで、そのピーク電圧を正確に特定できることとなる。

[0043] 図9(a)は、CV法により印加される電圧を示し、図9(b)は、CV法により電極に電圧を印加する構成を示し、図9(c)は、CV法により測定された印加電圧と酸化電流及び還元電流との関係を示す。

CV法では、図9(a)に示される電圧が、図9(b)に示される電極構成で対向電極と作用電極と間に印加される。そして、正方向及び負方向に電圧を掃引することにより、酸化電流及び還元電流が検出される。図9(c)は、その検出結果を示す。図9(c)に示される印加電圧と、酸化電流及び還元電流との関係から還元電流ピーク値と酸化電流ピーク値が得られ、還元電流ピーク値と酸化電流ピーク値とから酸化還元電位が得られる。そして、還元電流ピーク値と酸化電流ピーク値とから溶液中の物質の濃度が求められ

、酸化還元電位から溶液中の物質の種類が特定される。

[0044] CV法では、電極と容器との間のキャパシタ成分により電気二重層が形成され、この電気二重層を充電ために測定に時間を要する。測定時間を短縮するためには、電極と容器を小型化してキャパシタ成分を小さくすることが必要となる。しかしながら、電極を小型化すると検出される酸化還元電流も小さくなるという問題が生じる。しかしながら、本発明の酸化還元電位測定装置は、検出できる酸化還元電流が小さくなくても、バイポーラトランジスタを用いて、酸化還元電流と酸化還元電位を正確に検出することが可能になり、このような問題を解決する。

[0045] 他方、図10(a)は、SWV法により印加される電圧を示し、図10(b)は、SWV法により電極に電圧を印加する構成を示し、図10(c)は、SWV法により測定された作用電極の電位と作用電極の電位に対する電流の差分値との関係を示す。

SWV法では、図10(a)に示されるパルス電圧が、図10(b)に示される電極構成で対向電極と作用電極と間に印加される。そして、作用電極の電位と作用電極の電位に対する電流の差分値が検出される。図10(c)は、その検出結果を示す。図10(c)に示される電流の差分値のピーク値から溶液中の物質の濃度が求められる。また、電流の差分値のピーク値と対応する電位から、酸化還元電位が得られ、酸化還元電位から溶液中の物質の種類が特定される。すなわち、SWV法では、図10(c)に示される作用電極の電位と作用電極の電位に対する電流の差分値との関係から、直接的に物質の濃度と物質の種類が求められる。

[0046] CV法では、電極と容器との間のキャパシタ成分により電気二重層が形成されるので、測定的高速化には限界が生じる。また、CV法では高速化しても測定信号よりノイズが大きくなり、計測ができなくなる。他方、SWV法では、パルス電圧を印加することにより電極と容器との間のキャパシタ成分を高速に充電することが可能なので、CV法と比較して測定を高速化することができる。更に、SWV法ではノイズを抑制することができるので、高速

計測において有利である。一般的に測定を高速化することにより、測定信号量が若干増加するものの、計測性能を向上するには十分とはいえ、SWV法による本実施形態の構造が有効になる。

[0047] 図11にこの発明の他の実施形態の測定装置の回路図を示す。なお、図11において、図2と同一の要素には同一の符号を付してその説明を省略する。

この測定装置では、定電流回路90が設けられ、一定の電流が作用電極63とバイポーラトランジスタ70のベースとの間に印加される。この定電流回路90は、作用電極63、バイポーラトランジスタ70及び処理回路である電流計67が配置される基板に配置される必要はなく、他の基板に形成してその出力端を作用電極63とベースに連結させればよい。同様に、電流計67も他の基板に配置できる。

バイポーラトランジスタ70の整流作用が働く状態においても、定電流回路90から作用電極63へ補償電流が印加されるので、測定対象において常に酸化反応と還元反応とがセットで生じる。

[0048] また、定電流回路90の出力電流を、作用電極63の出力電流より十分大きくして（例えば100倍以上）、かつその値を図6に示したバイポーラトランジスタ70のhFE曲線のピーク付近とする。これにより、作用電極63の出力が定電流回路90の出力に重畳されても、バイポーラトランジスタ70の電流増幅率hFEはほぼ一定に維持される。

なお、バイポーラトランジスタ70の電流増幅率hFEはベースエミッタ電圧変化の影響も受けるが、ベース電流変化が対数で影響することに比べれば、その影響は殆ど無視できる。

これにより、バイポーラトランジスタ70からの出力は、作用電極63自体が出力する波形を殆ど変形することがない。

[0049] 図12には、図11の測定装置の各部分における波形を示す。

図12Aの波形は作用電極63自体が出力する波形を示す。

図12Bの波形はバイポーラトランジスタ70の出力波形を示す。

図12Cの波形は定電流回路90及びバイポーラトランジスタ70の影響による電圧のシフトを示す。

図12Dの波形は電流がシフトした状態でベースへ流入する電流を示す。

図12による説明から、作用電極63自体の出力波形が何ら変形なくバイポーラトランジスタ70の出力波形となり、この波形の電圧を割り戻せば、当該波形のピーク電圧が作用電極63自体の出力波形のピーク電圧と一致することがわかる。

[0050] 定電流回路90によりシフト電流が印加される結果、バイポーラトランジスタ70の出力電流には、当該シフト電流成分も含まれる。その結果、作用電極63の出力電流変化の全電流に占める割合が小さくなる。従って、図13に示す通り、電流除去回路100を設けてシフト電流の影響を除去することが好ましい。この電流除去回路100は、シフト電流に電流増幅率 hFE を乗算したものとする。これにより、電流計に高い感度を確保できる。

なお、図13において図11と同一の要素には同一の符号を付してその説明を省略する。

[0051] 図14には他の実施形態の測定装置の回路図を示す。図14において、図13と同一の要素には同一の符号を付してその説明を省略する。

この測定装置では、定電圧回路110を作用電極63とバイポーラトランジスタ70のベースに接続している。この定電圧回路110は、作用電極63、バイポーラトランジスタ70及び処理回路である電流計67が配置される基板に配置される必要はなく、他の基板に形成してその出力端を作用電極63とベースに連結させればよい。

バイポーラトランジスタ70の整流作用が働く状態においても、定電圧回路110から作用電極63へ補償電流が印加されるので、測定対象において常に酸化反応と還元反応とがセットで生じる。

また、定電圧回路90の出力電流を、作用電極63の出力電流より十分大きくして（例えば100倍以上）、かつその値を図6に示したバイポーラトランジスタ70の hFE 曲線のピーク付近とする。これにより、作用電極6

3の出力が定電圧回路110の出力（シフト電流）に重畳されても、バイポーラトランジスタ70の電流増幅率 hFE はほぼ一定に維持される。

[0052] この発明は、上記発明の実施の形態及び実施例の説明に何ら限定されるものではない。特許請求の範囲の記載を逸脱せず、当業者が容易に想到できる範囲で種々の変形形態もこの発明に含まれる。

符号の説明

- [0053] 10 基板
11 測定部
12 容器
15, 63 作用電極
18 信号処理回路
21, 70 バイポーラトランジスタ
23 コレクタ領域
24 ベース領域
25 エミッタ領域
26 コレクタ電極
27 ベース電極
28 エミッタ電極
36 整流性能を有する半導体装置
38 PN接合ダイオード
61 参照電極
65 対向電極
67 電流計
80, 81 ダイオード
90 定電流回路
100 電流除去回路
110 定電圧回路

請求の範囲

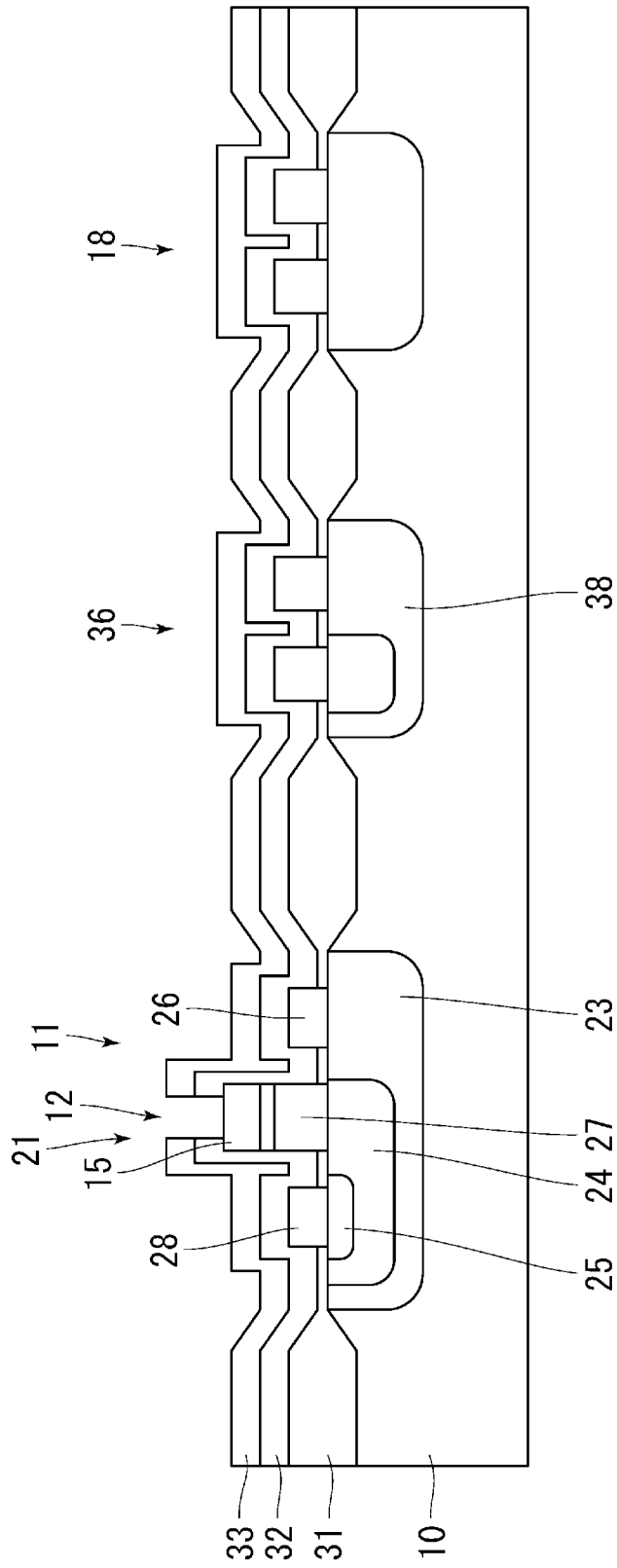
- [請求項1] 酸化還元電位の測定装置であって、
基板と、
該基板表面に形成される作用電極と、
前記作用電極の出力を処理する処理回路と、を備え、
前記基板には、前記作用電極の出力を増幅するバイポーラトランジスタが更に備えられる、酸化還元電位の測定装置。
- [請求項2] 前記作用電極から前記バイポーラトランジスタへ印加される電流と逆向きの補償電流を前記作用電極に印加する補償回路が更に備えられる、請求項1に記載の測定装置。
- [請求項3] 前記補償回路は定電流回路若しくは定電圧回路を含み、前記バイポーラトランジスタの増幅率が一定となるように、前記作用電極から前記バイポーラトランジスタのベースへ印加される電流をシフトさせる請求項2に記載の測定装置。
- [請求項4] 前記補償回路は、前記作用電極と前記処理回路との間へ前記バイポーラトランジスタと並列に配置された整流性の半導体素子からなる、請求項2に記載の測定装置。
- [請求項5] 前記バイポーラトランジスタの出力を変換して前記作用電極の出力と同形とする、請求項1～4のいずれかに記載の測定装置。
- [請求項6] 前記基板に第1の導電型にドーピングされて前記バイポーラトランジスタのコレクタ領域を構成する第1のドーピング領域と、該第1のドーピング領域中において第2の導電型にドーピングされ、前記バイポーラトランジスタのベース領域を構成する第2のドーピング領域と、該第2のドーピング領域中において前記第1の導電型にドーピングされ、前記バイポーラトランジスタのエミッタ領域を構成する第3のドーピング領域とが形成され、前記作用電極は前記基板表面において表出する前記ベース領域上に積層して形成されている、請求項1～5のいずれかに記載の測定装置。
- [請求項7] 基板と、

該基板表面に形成される容器内に設置される作用電極と、
前記作用電極の出力を処理する処理回路と、
前記基板に形成され前記作用電極の出力を増幅するバイポーラトランジスタと、を備える測定装置を用い、
前記容器内において前記作用電極と対向して配置される対向電極に印加される電圧を掃引し、前記作用電極から出力される電流を前記バイポーラトランジスタで増幅して前記処理回路へ印加する、酸化還元電位の測定方法であって、
第1の電位を前記対向電極へ印加したとき前記作用電極から前記バイポーラトランジスタのベースへ出力される電流と逆方向の補償電流が、前記対向電極へ前記第1の電位と異なる第2の電位を印加したときに、流れるようにする、酸化還元電位の測定方法。

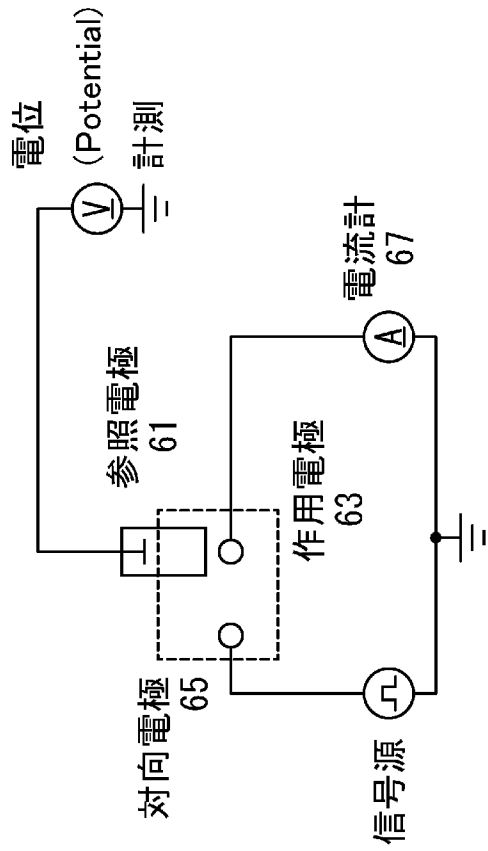
[請求項8]

前記作用電極から前記バイポーラトランジスタのベースへ出力される電流へ、前記バイポーラトランジスタの増幅率が一定となるように、シフト電流が加えられる、請求項7に記載の測定方法。

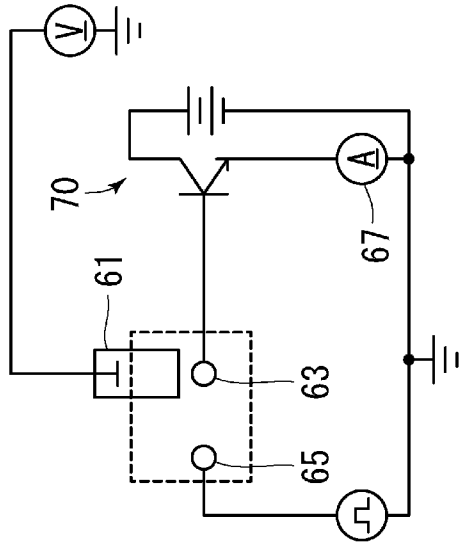
[図1]



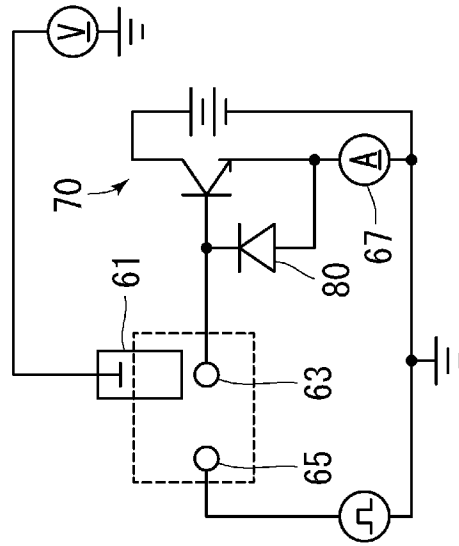
[図2]



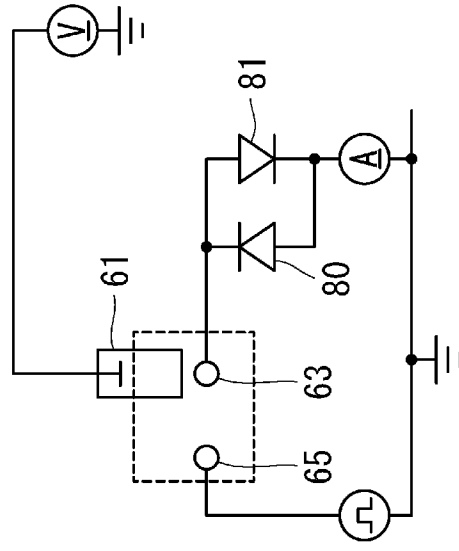
(a) 電極だけによる測定回路



(b) 電極とバイポーラによる測定回路

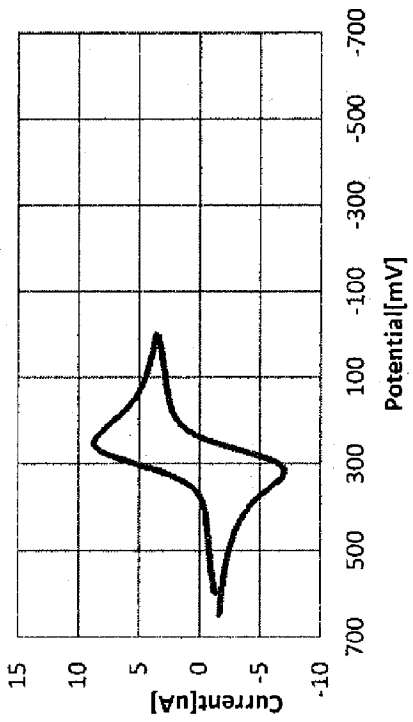


(c) 電極とバイポーラ、ダイオードによる測定回路

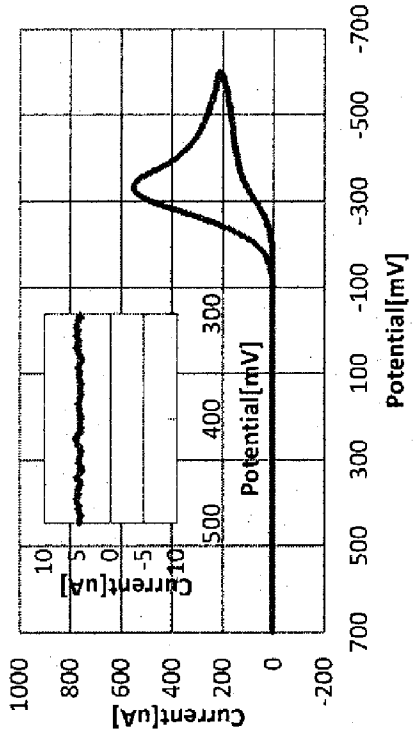


(d) 電極とダイオードによる測定回路

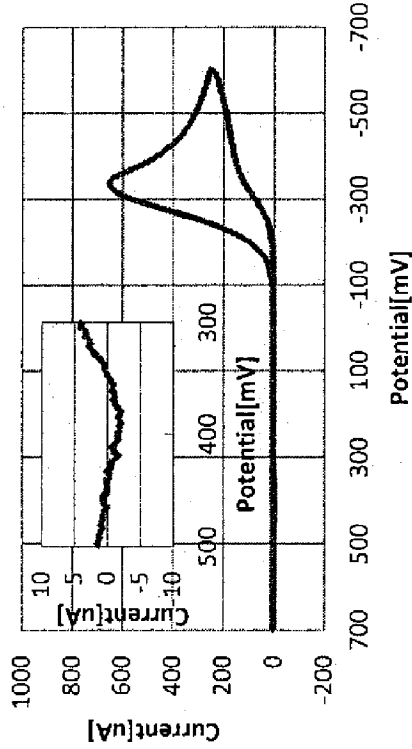
[図3]



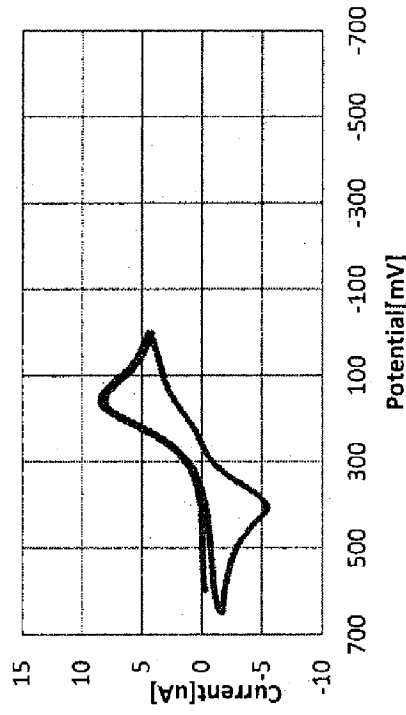
(a) 電極だけによる測定



(b) 電極とバイポーラによる測定

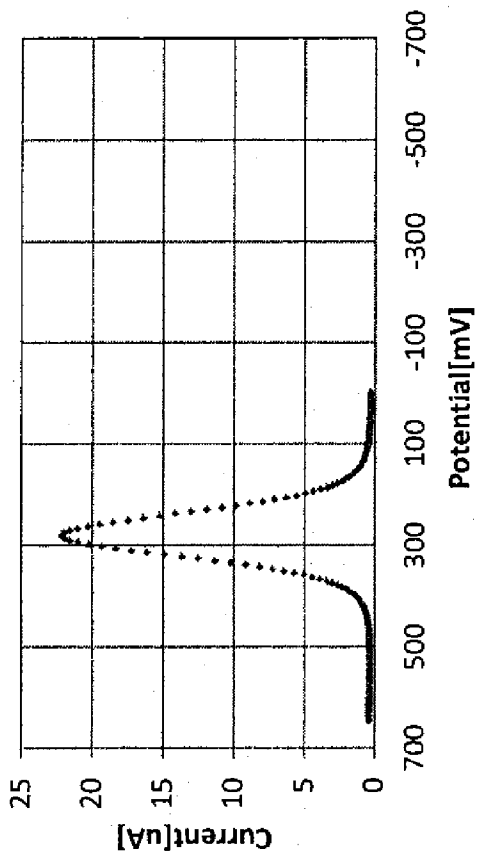


(c) 電極とバイポーラ、ダイオードによる測定

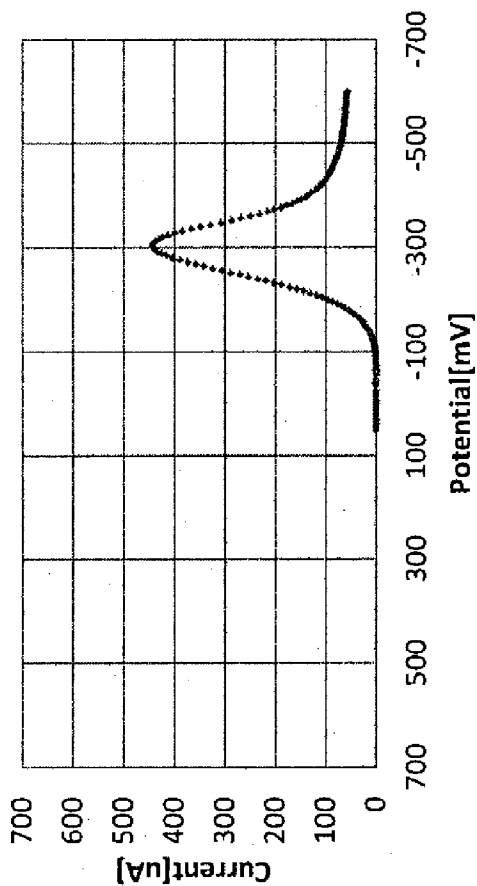


(d) 電極とダイオードによる測定

[図4]

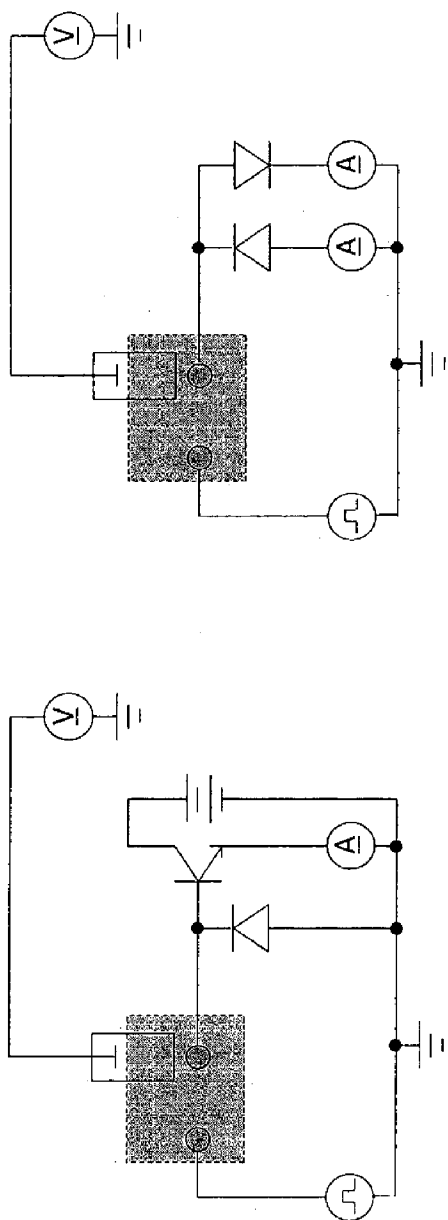


(a) 電極だけによる測定

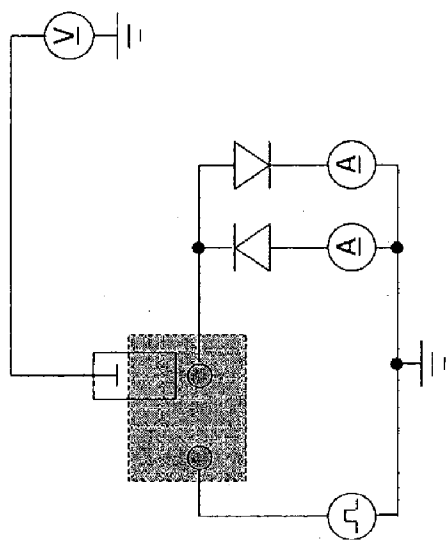


(b) 電極とバイポーラ、ダイオードによる測定

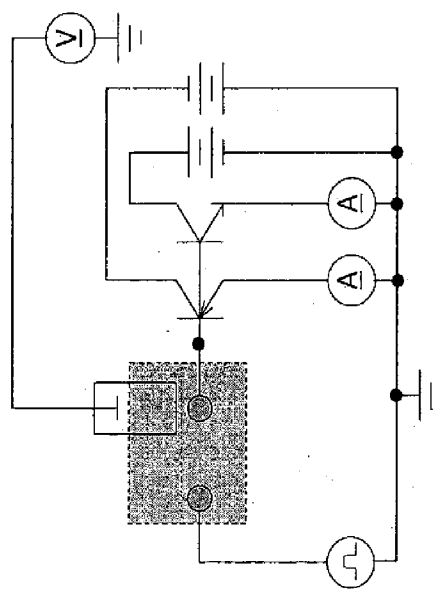
[図5]



(a) 還元電流だけの測定回路

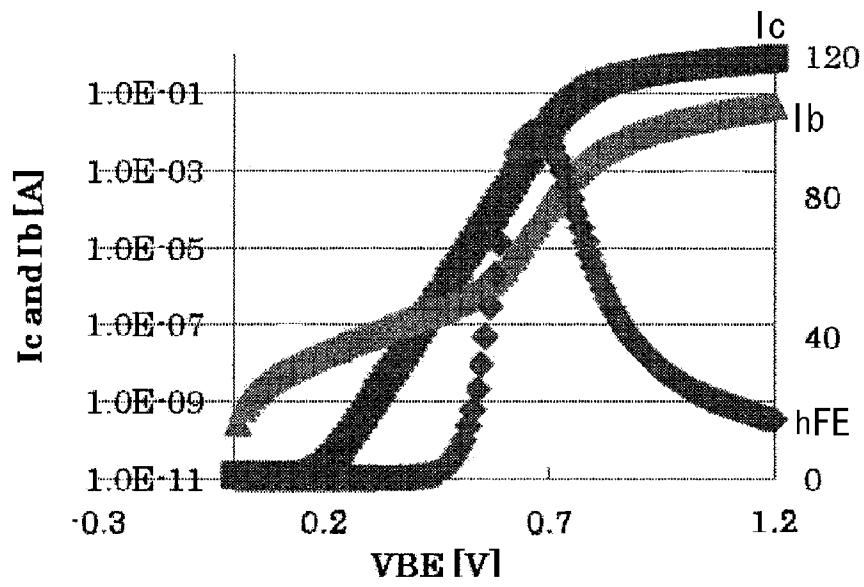


(b) 酸化・還元電流分離測定回路

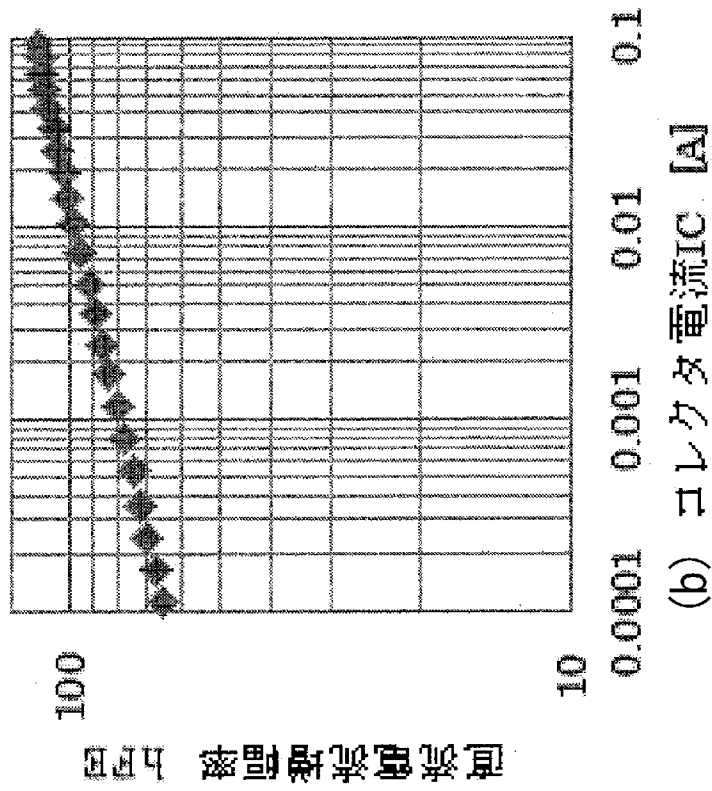
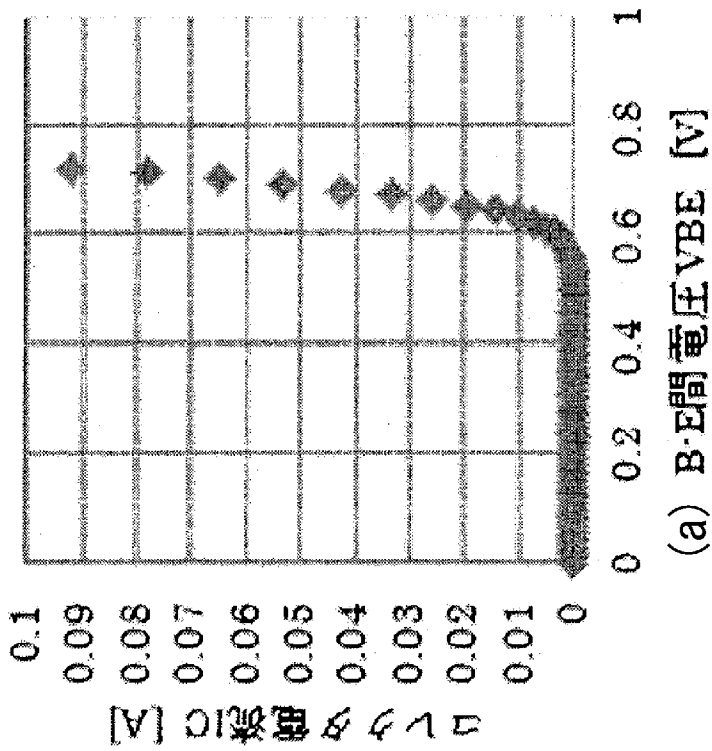


(c) 酸化・還元電流分離増幅回路

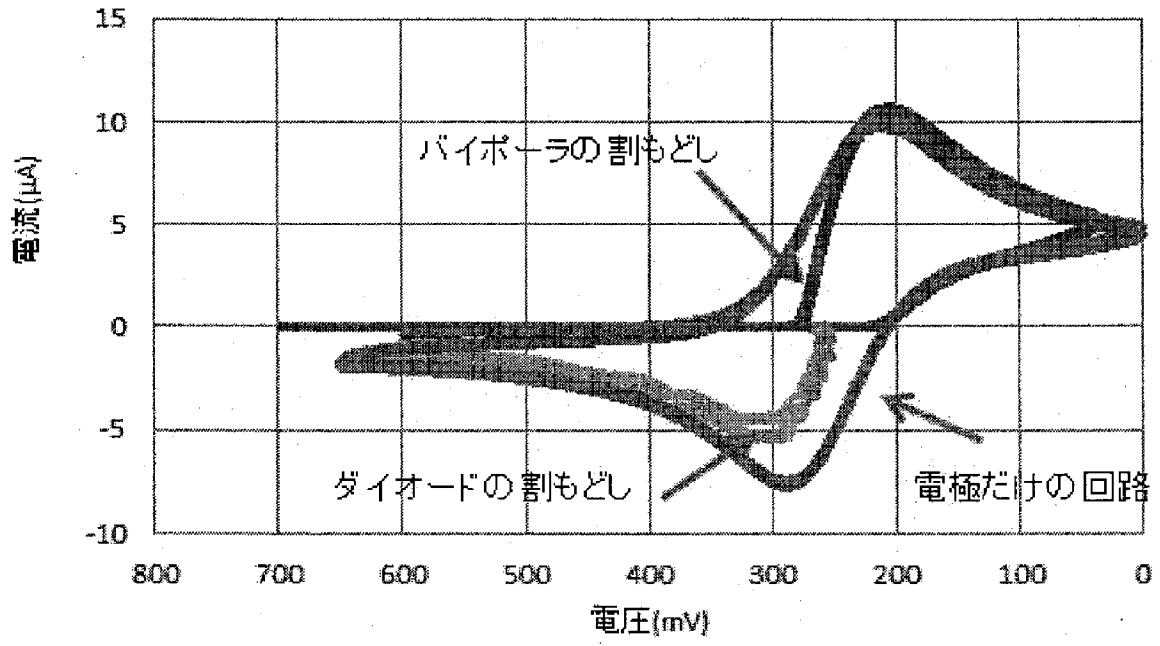
[図6]



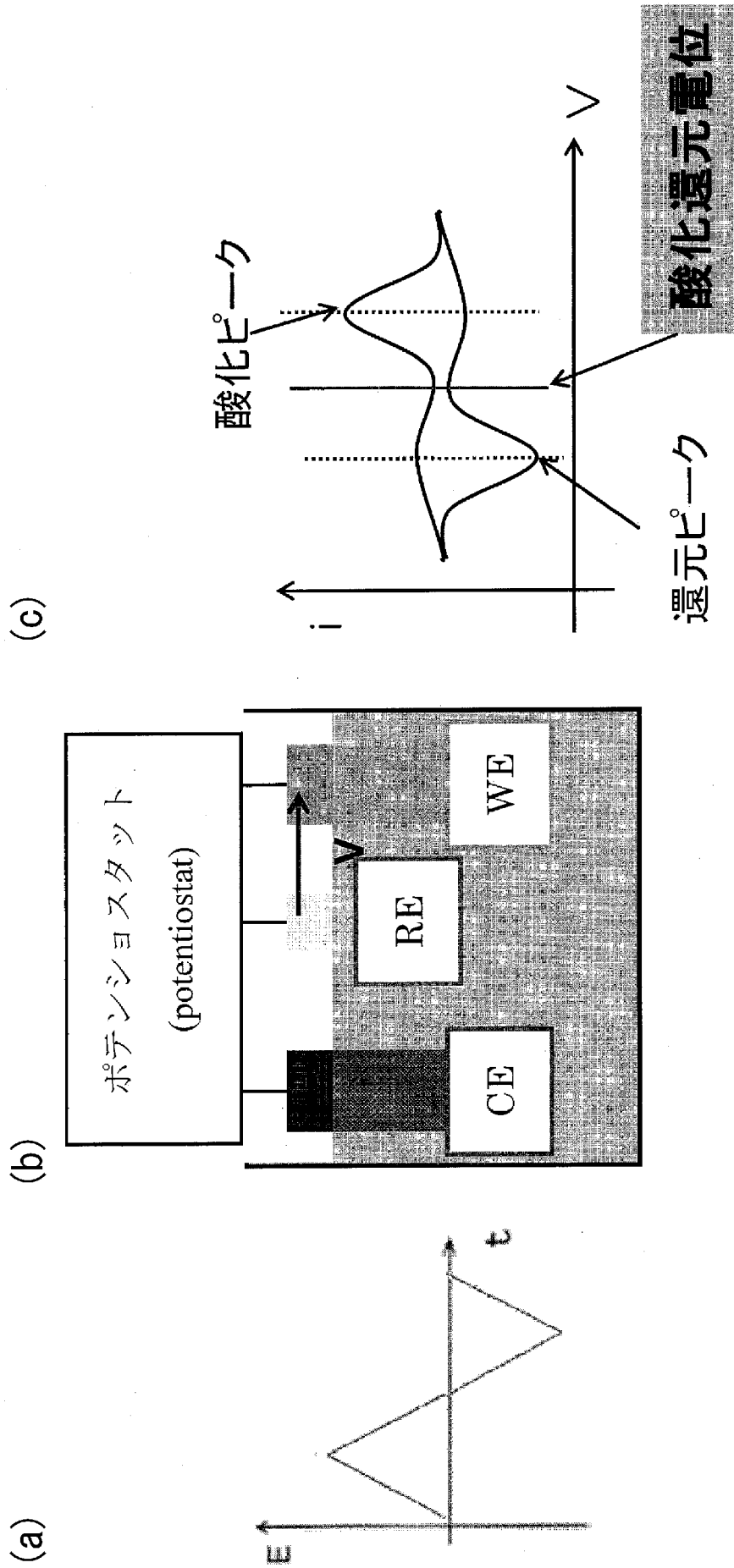
[図7]



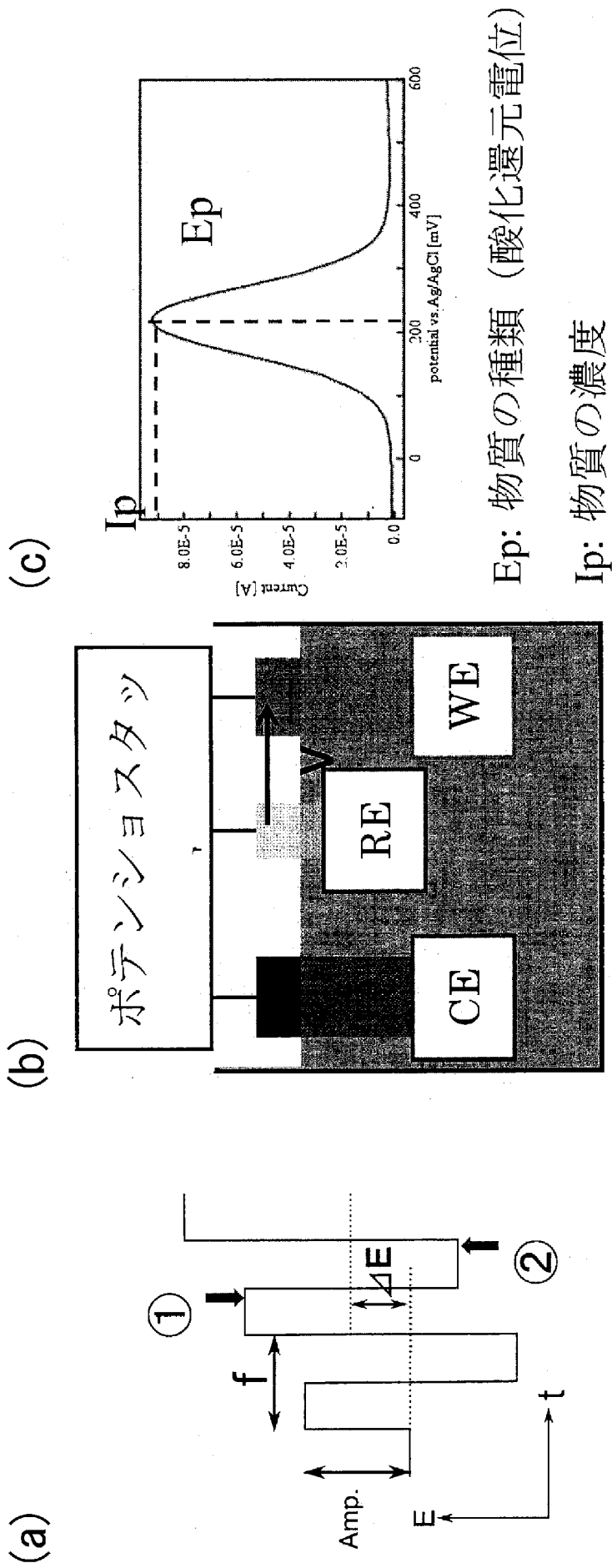
[図8]



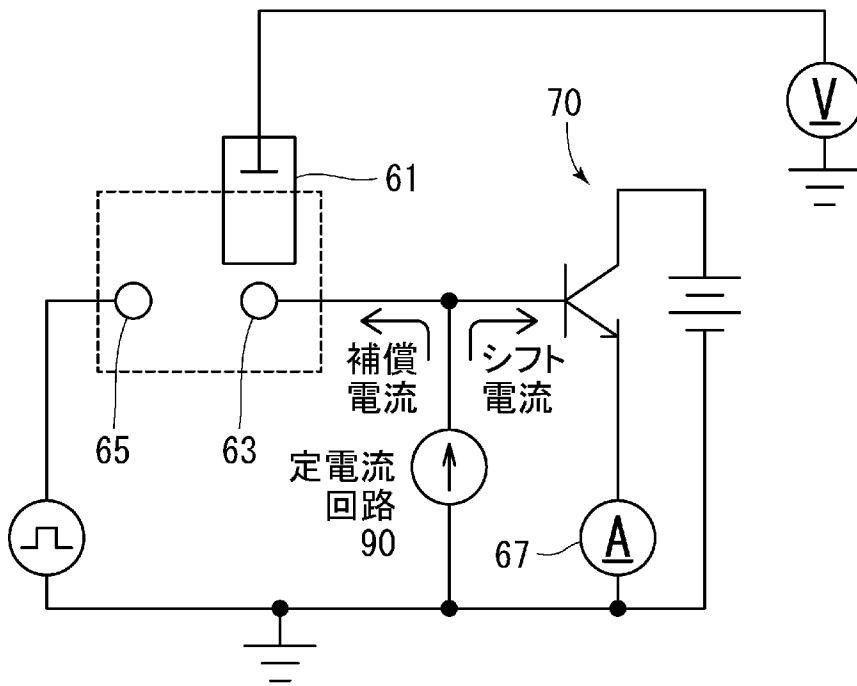
[図9]



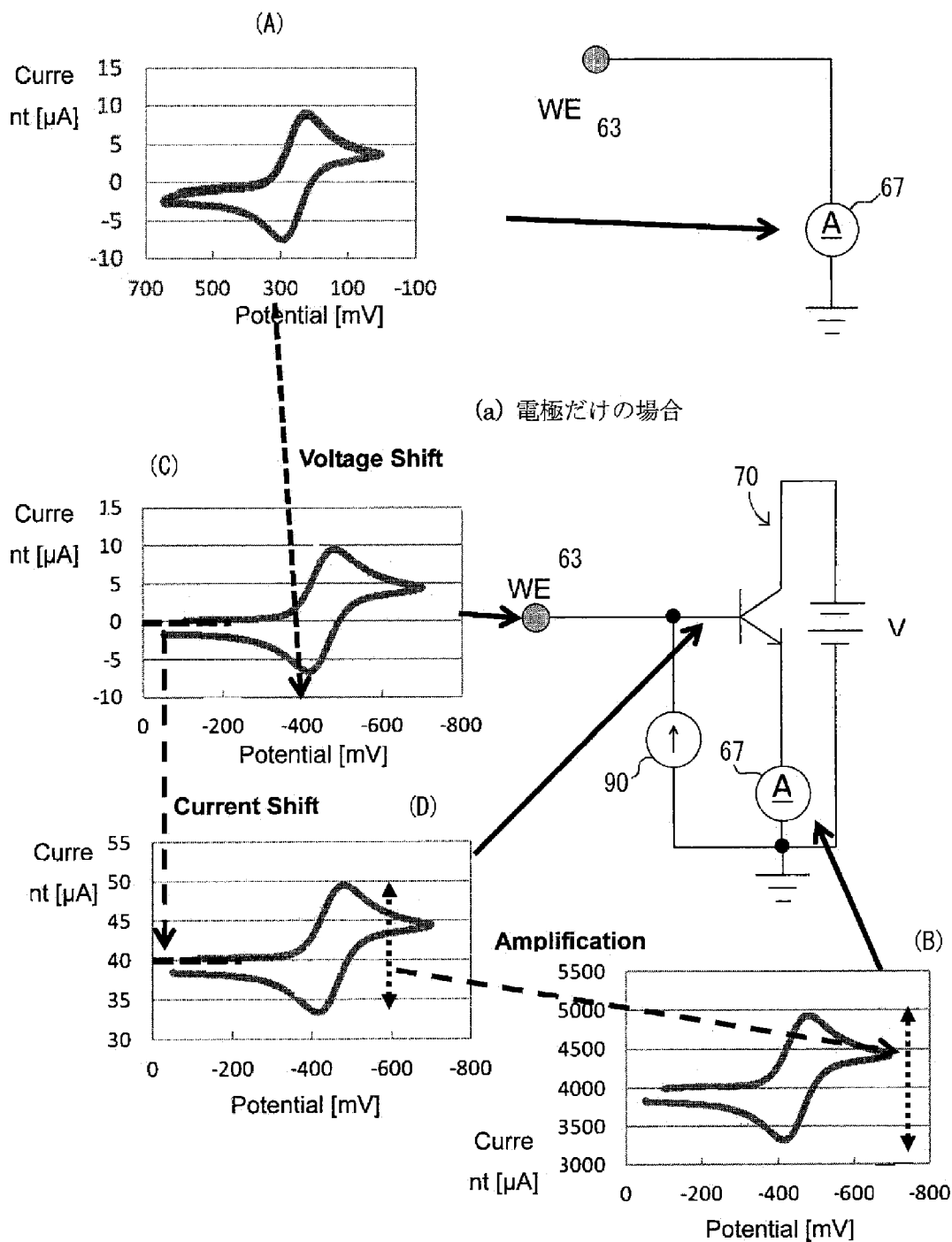
[図10]



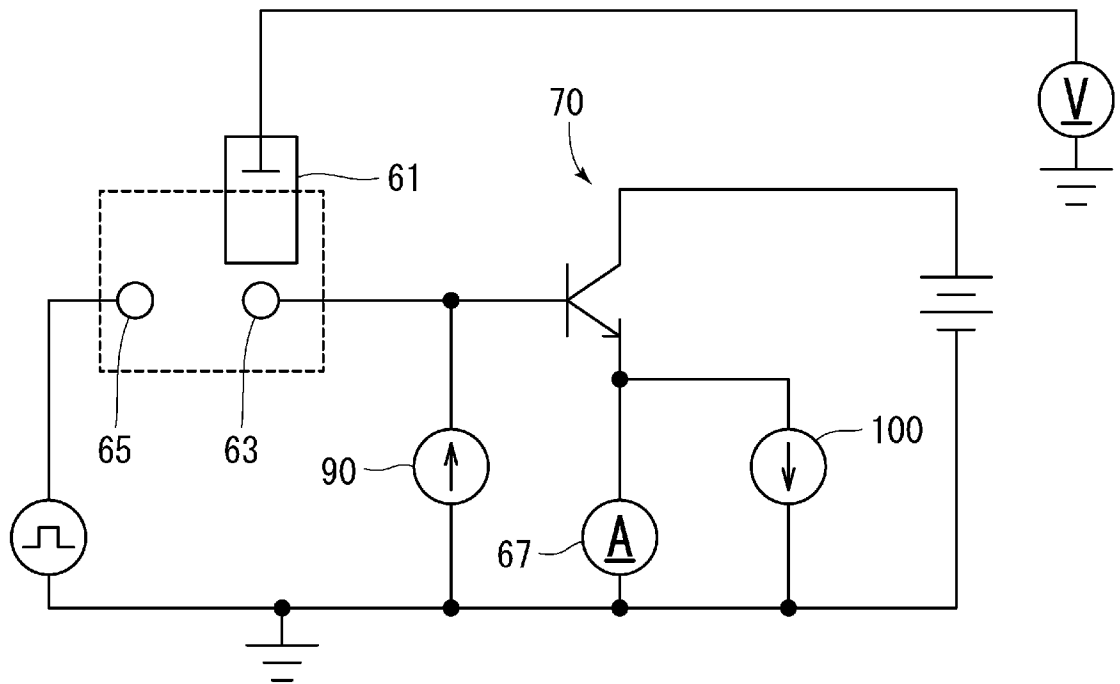
[図11]



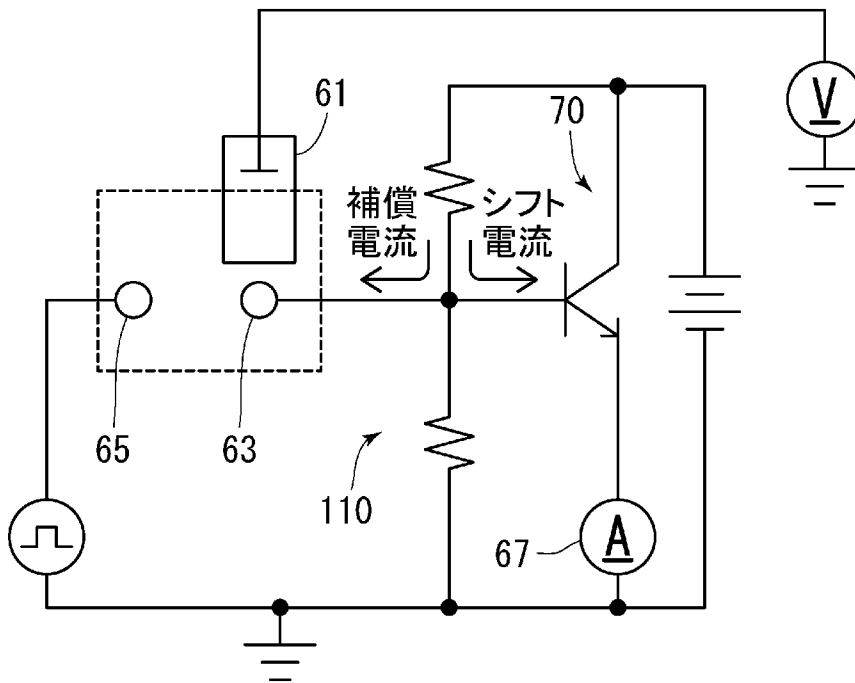
[図12]



[図13]



[図14]



INTERNATIONAL SEARCH REPORT

International application No.
PCT/JP2013/071723

A. CLASSIFICATION OF SUBJECT MATTER
G01N27/416(2006.01) i

According to International Patent Classification (IPC) or to both national classification and IPC

B. FIELDS SEARCHED

Minimum documentation searched (classification system followed by classification symbols)
G01N27/00-27/49

Documentation searched other than minimum documentation to the extent that such documents are included in the fields searched

Jitsuyo Shinan Koho	1922-1996	Jitsuyo Shinan Toroku Koho	1996-2013
Kokai Jitsuyo Shinan Koho	1971-2013	Toroku Jitsuyo Shinan Koho	1994-2013

Electronic data base consulted during the international search (name of data base and, where practicable, search terms used)
JSTPlus (JDreamIII), JST7580 (JDreamIII)

C. DOCUMENTS CONSIDERED TO BE RELEVANT

Category*	Citation of document, with indication, where appropriate, of the relevant passages	Relevant to claim No.
Y	JP 2004-514890 A (Siemens AG.), 20 May 2004 (20.05.2004), paragraphs [0034] to [0040]; fig. 5 & US 2004/0063152 A1 & EP 1344048 A & WO 2002/042759 A1 & DE 10058397 A & CA 2430044 A & AT 306663 T	1
Y	Microfilm of the specification and drawings annexed to the request of Japanese Utility Model Application No. 30462/1984 (Laid-open No. 143356/1985) (Daikin Industries, Ltd.), 24 September 1985 (24.09.1985), examples; Effects of the Device; fig. 1 to 3 (Family: none)	1

Further documents are listed in the continuation of Box C. See patent family annex.

* Special categories of cited documents:	"T" later document published after the international filing date or priority date and not in conflict with the application but cited to understand the principle or theory underlying the invention
"A" document defining the general state of the art which is not considered to be of particular relevance	"X" document of particular relevance; the claimed invention cannot be considered novel or cannot be considered to involve an inventive step when the document is taken alone
"E" earlier application or patent but published on or after the international filing date	"Y" document of particular relevance; the claimed invention cannot be considered to involve an inventive step when the document is combined with one or more other such documents, such combination being obvious to a person skilled in the art
"L" document which may throw doubts on priority claim(s) or which is cited to establish the publication date of another citation or other special reason (as specified)	"&" document member of the same patent family
"O" document referring to an oral disclosure, use, exhibition or other means	
"P" document published prior to the international filing date but later than the priority date claimed	

Date of the actual completion of the international search 25 October, 2013 (25.10.13)	Date of mailing of the international search report 05 November, 2013 (05.11.13)
------------------------------------------------------------------------------------------	------------------------------------------------------------------------------------

Name and mailing address of the ISA/ Japanese Patent Office	Authorized officer
Facsimile No.	Telephone No.

INTERNATIONAL SEARCH REPORT

International application No.

PCT/JP2013/071723

C (Continuation). DOCUMENTS CONSIDERED TO BE RELEVANT

Category*	Citation of document, with indication, where appropriate, of the relevant passages	Relevant to claim No.
A	JP 2007-33344 A (DKK-Toa Corp.), 08 February 2007 (08.02.2007), entire text; all drawings (Family: none)	1-8
A	JP 2005-331454 A (Tanita Corp.), 02 December 2005 (02.12.2005), entire text; all drawings & US 2005/0258038 A1	1-8
A	JP 10-332423 A (Horiba, Ltd.), 18 December 1998 (18.12.1998), entire text; all drawings & US 6255678 B1 & EP 881486 A2 & DE 69837060 D	1-8

A. 発明の属する分野の分類 (国際特許分類 (IPC))

Int.Cl. G01N27/416(2006.01)i

B. 調査を行った分野

調査を行った最小限資料 (国際特許分類 (IPC))

Int.Cl. G01N27/00-27/49

最小限資料以外の資料で調査を行った分野に含まれるもの

日本国実用新案公報	1922-1996年
日本国公開実用新案公報	1971-2013年
日本国実用新案登録公報	1996-2013年
日本国登録実用新案公報	1994-2013年

国際調査で使用した電子データベース (データベースの名称、調査に使用した用語)

JSTPlus(JDreamIII), JST7580(JDreamIII)

C. 関連すると認められる文献

引用文献の カテゴリー*	引用文献名 及び一部の箇所が関連するときは、その関連する箇所の表示	関連する 請求項の番号
Y	JP 2004-514890 A (シーメンス アクチエンゲゼルシヤフト) 2004.05.20, 【0034】-【0040】、第5図 & US 2004/0063152 A1 & EP 1344048 A & WO 2002/042759 A1 & DE 10058397 A & CA 2430044 A & AT 306663 T	1
Y	日本国実用新案登録出願 59-30462 号(日本国実用新案登録出願公開 60-143356 号)の願書に添付した明細書及び図面の内容を撮影したマ イクロフィルム (ダイキン工業株式会社) 1985.09.24, 実施例、考 案の効果、第1-3図 (ファミリーなし)	1

C欄の続きにも文献が列挙されている。

パテントファミリーに関する別紙を参照。

* 引用文献のカテゴリー

「A」特に関連のある文献ではなく、一般的技術水準を示すもの
 「E」国際出願日前の出願または特許であるが、国際出願日以後に公表されたもの
 「L」優先権主張に疑義を提起する文献又は他の文献の発行日若しくは他の特別な理由を確立するために引用する文献 (理由を付す)
 「O」口頭による開示、使用、展示等に言及する文献
 「P」国際出願日前で、かつ優先権の主張の基礎となる出願

の日の後に公表された文献
 「T」国際出願日又は優先日後に公表された文献であって出願と矛盾するものではなく、発明の原理又は理論の理解のために引用するもの
 「X」特に関連のある文献であって、当該文献のみで発明の新規性又は進歩性がないと考えられるもの
 「Y」特に関連のある文献であって、当該文献と他の1以上の文献との、当業者にとって自明である組合せによって進歩性がないと考えられるもの
 「&」同一パテントファミリー文献

国際調査を完了した日

25.10.2013

国際調査報告の発送日

05.11.2013

国際調査機関の名称及びあて先

日本国特許庁 (ISA/J P)
 郵便番号100-8915
 東京都千代田区霞が関三丁目4番3号

特許庁審査官 (権限のある職員)

黒田 浩一

2 J

9 2 1 8

電話番号 03-3581-1101 内線 3252

C (続き) . 関連すると認められる文献		
引用文献の カテゴリー*	引用文献名 及び一部の箇所が関連するときは、その関連する箇所の表示	関連する 請求項の番号
A	JP 2007-33344 A (東亜ディーケーケー) 2007. 02. 08, 全文、全図 (ファミリーなし)	1 - 8
A	JP 2005-331454 A (株式会社タニタ) 2005. 12. 02, 全文、全図 & US 2005/0258038 A1	1 - 8
A	JP 10-332423 A (株式会社堀場製作所) 1998. 12. 18, 全文、全図 & US 6255678 B1 & EP 881486 A2 & DE 69837060 D	1 - 8