

(12) 特許協力条約に基づいて公開された国際出願

(19) 世界知的所有権機関  
国際事務局

(43) 国際公開日  
2014年8月28日(28.08.2014)



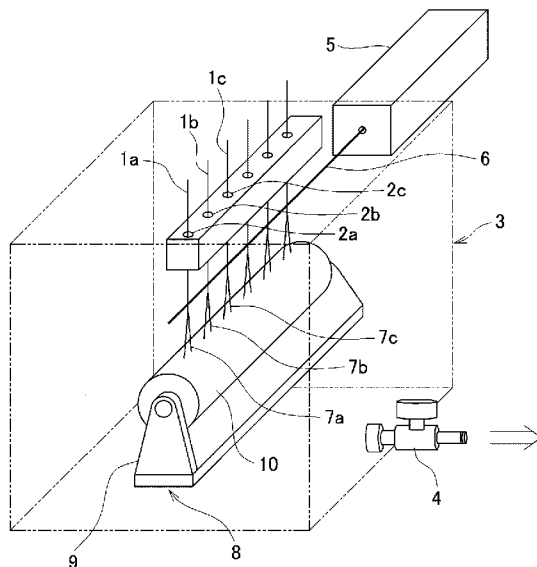
(10) 国際公開番号  
WO 2014/129264 A1

- (51) 国際特許分類:  
D02J 1/22 (2006.01) D01F 6/62 (2006.01)  
B82B 1/00 (2006.01) D02G 3/00 (2006.01)
  - (21) 国際出願番号: PCT/JP2014/051450
  - (22) 国際出願日: 2014年1月24日(24.01.2014)
  - (25) 国際出願の言語: 日本語
  - (26) 国際公開の言語: 日本語
  - (30) 優先権データ:  
特願 2013-031236 2013年2月20日(20.02.2013) JP
  - (71) 出願人: 国立大学法人山梨大学(UNIVERSITY OF YAMANASHI) [JP/JP]; 〒4008510 山梨県甲府市武田4丁目4番37号 Yamanashi (JP).
  - (72) 発明者: 鈴木 章泰(SUZUKI Akihiro); 〒4008510 山梨県甲府市武田4丁目4番37号 国立大学法人山梨大学内 Yamanashi (JP).
  - (74) 代理人: 下田 昭, 外(SHIMODA Akira et al.); 〒1040031 東京都中央区京橋3-3-4 京橋日英ビル4階 Tokyo (JP).
  - (81) 指定国 (表示のない限り、全ての種類の国内保護が可能): AE, AG, AL, AM, AO, AT, AU, AZ, BA, BB, BG, BH, BN, BR, BW, BY, BZ, CA, CH, CL, CN, CO, CR, CU, CZ, DE, DK, DM, DO, DZ, EC, EE, EG, ES, FI, GB, GD, GE, GH, GM, GT, HN, HR, HU, ID, IL, IN, IR, IS, JP, KE, KG, KN, KP, KR, KZ, LA, LC, LK, LR, LS, LT, LU, LY, MA, MD, ME, MG, MK, MN, MW, MX, MY, MZ, NA, NG, NI, NO, NZ, OM, PA, PE, PG, PH, PL, PT, QA, RO, RS, RU, RW, SA, SC, SD, SE, SG, SK, SL, SM, ST, SV, SY, TH, TJ, TM, TN, TR, TT, TZ, UA, UG, US, UZ, VC, VN, ZA, ZM, ZW.
  - (84) 指定国 (表示のない限り、全ての種類の広域保護が可能): ARIPO (BW, GH, GM, KE, LR, LS, MW, MZ, NA, RW, SD, SL, SZ, TZ, UG, ZM, ZW), ユーラシア (AM, AZ, BY, KG, KZ, RU, TJ, TM), ヨーロッパ (AL, AT, BE, BG, CH, CY, CZ, DE, DK, EE, ES, FI, FR, GB, GR, HR, HU, IE, IS, IT, LT, LU, LV, MC, MK, MT, NL, NO, PL, PT, RO, RS, SE, SI, SK, SM, TR), OAPI (BF, BJ, CF, CG, CI, CM, GA, GN, GQ, GW, KM, ML, MR, NE, SN, TD, TG).
- 添付公開書類:  
— 国際調査報告 (条約第 21 条(3))

(54) Title: HEAT-RESISTANT NANOFILAMENT WEB OBTAINED BY HIGH-SPEED WINDING, AND MEANS FOR MANUFACTURING SAME

(54) 発明の名称: 高速巻取による耐熱性ナノフィラメントウェブ及びその製造手段

【図1】



(57) Abstract: [Problem] To provide a means whereby a nanofilament web having heat resistant properties can be manufactured by a simple means from a crystalline thermoplastic polymer without the need for a specialized and high-precision/high-level apparatus, and to provide a means for winding while twisting the web. [Solution] Provided is a winding means whereby a nanofilament web having heat resistant properties can be obtained by directly winding, at a high speed of 1,000 m/min, a web comprising a filament having an average filament diameter of less than 1 μm in which a raw filament is supplied to an orifice at an atmospheric pressure (P1), heated by an infrared light beam directly below the orifice at an atmospheric pressure (P2) (P1 > P2), and stretched, and whereby a twist can be imparted to the web in the winding process thereof.

(57) 要約: 【課題】 特殊で高精度・高レベルな装置を必要とせずに、結晶性熱可塑性ポリマーより、簡便な手段で、耐熱性のあるナノフィラメントウェブが製造でき、さらにそのウェブに加熱しつつ巻き取る手段を提供する。【解決手段】 原フィラメントが、P1気圧下でオリフィスに供給され、P2気圧(P1 > P2)下のオリフィス直下において赤外線光束で加熱されて延

伸された平均フィラメント径が1 μm未満のフィラメントからなるウェブを、1,000m/min以上の高速で直接巻き取ることにより、耐熱性のあるナノフィラメントウェブを得ることができ、さらに、その巻取過程でウェブに撚を与えることを可能にする巻取手段を提供した。

WO 2014/129264 A1

## 明 細 書

発明の名称：

高速巻取による耐熱性ナノフィラメントウェブ及びその製造手段

### 技術分野

[0001] 本発明は、高速巻取による耐熱性ナノフィラメントウェブ及びその製造手段に関し、特に赤外線光束を照射して超高延伸倍率を行う延伸手段において、その延伸されたフィラメントを高速で巻き取るという簡便な手段により耐熱性のある平均フィラメント径が1  $\mu\text{m}$ 未満であるフィラメントからなるナノフィラメントウェブを得ることを可能にした耐熱性ナノフィラメント及びその製造手段に関し、さらに高速巻取り過程でフィラメントウェブが加撚されることにより撚のあるナノフィラメントヤーン、及びその製造手段に関する。

### 背景技術

[0002] 近年、繊維径が1  $\mu\text{m}$ 未満、すなわちナノメータ（数ナノメータから数百ナノメータ）範囲のファイバーが、IT、バイオ、環境分野などの幅広い分野で、将来の革新的素材になると注目されている。そして、そのナノファイバーの製造手段として、エレクトロスピニング法（以下ES法と略す場合がある。）が代表的である（米国特許第1, 975, 504号）。しかしこのES法は、ポリマーを溶剤に溶解する必要があることや、出来た製品も脱溶剤が必要であることから、製法において煩雑であり、また、フィラメントの分子配向がないこと、出来たファイバー集積体にダマやショットと呼ばれる樹脂の小さい固まりが混在するなど、品質的にも問題点が多かった。

[0003] 本発明人は、赤外線光束法により、分子配向を伴って、1, 000倍以上という超高倍率の延伸倍率で極細フィラメントおよび不織布を得る手段について発明を行った（国際公開番号WO2005/083165A1など）。これらは、簡便な手段で、極細の分子配向したフィラメントおよびそれからなる不織布が得られた。また、これらを発展させ、さらにナノフィラメントの

領域までに極細化を可能にした、極細フィラメントの製造手段を発明した（国際公開公報WO2008/084797A1）。また本発明では、多数本の原フィラメントを同時に延伸してウェブを製造するが、この多数本延伸手段には、本発明人の先願発明が適する（特開2010-185162）。

## 先行技術文献

### 特許文献

- [0004] 特許文献1：米国特許第1,975,504号明細書（第1-2頁、第1図、第4図）  
特許文献2：国際公開番号WO2005/083165A1（第1-2頁、図1, 図3）  
特許文献3：国際公開公報WO2008/084797A1（第1-2頁、図1-3）  
特許文献4：特開2010-185162（第1-2頁、図1-2）

## 発明の概要

### 発明が解決しようとする課題

- [0005] 本発明は、上記本発明人の先願発明をさらに発展させたものであって、その目的とするところは、本発明は、ナノフィラメントウェブをコンパクトな装置内で耐熱性を有するようにさせることにある。さらに、この耐熱性を有するナノフィラメントウェブに燃を掛けて、燃のあるナノフィラメントヤーンを製造する手段を提供することにある。

### 課題を解決するための手段

- [0006] 本発明は、原フィラメントが延伸されることによって、ナノフィラメントの領域までに細化されるナノフィラメントウェブに耐熱性を付与される。本発明における原フィラメントとは、既にフィラメントとして製造されて、リール等に巻き取られたものである。また紡糸過程において、熔融または溶解フィラメントが冷却や凝固によりフィラメントとなったものを紡糸過程に引き続き使用され、本発明の原フィラメントとすることもできる。ここでフィラ

メントとは、実質的に連続した繊維であり、数ミリメートルから数十ミリメートルの長さである短繊維とは区別される。原フィラメントは、単独で存在することが望ましいが、数本ないし数十本に集合されていても使用することができる。

[0007] 本発明において延伸されたフィラメントは、全てフィラメントと表現するが、延伸された結果、上記ファイバーの領域に属するものも含まれる。本発明における延伸されたフィラメントは、殆どの場合、延伸切れすることなく数分以上延伸されるので、フィラメントの長さも数m以上であり、フィラメント径dが小さいことを考慮すると、実質的に連続フィラメントと見なすことができる場合が殆どである。しかし、条件によっては、上記ファイバーの領域に属する短繊維も製造することができる。

[0008] 本発明におけるフィラメントは、一本のフィラメントからなるシングルフィラメントである場合と、複数のフィラメントからなるマルチフィラメントである場合が含まれる。本発明においては、ナノフィラメントの集合体が束状となって製造されるが、それをナノフィラメントウェブとする。

[0009] 本発明の原フィラメントは、ポリエチレンテレフタレート、脂肪族ポリエステルおよびポリエチレンナフタレートを含むポリエステル、ナイロン（含むナイロン6、ナイロン66）を含むポリアミド、ポリプロピレンやポリエチレンを含むポリオレフィン、ポリビニルアルコール系ポリマー、また、テトラフルオロエチレン・パーフルオロアルキルビニルエーテル共重合体（PFA）などを含むフッ素系ポリマー、ポリフェニレンサルファイド（PPS）等の耐熱性のポリマーにも適用される。

[0010] 本発明においては、フィラメントの送出手段から送り出された原フィラメントについて延伸が行われる。送出手段は、ニップローラや数段の駆動ローラの組み合わせなどの一定の送出速度でフィラメントを送り出すことができるものであれば種々のタイプのものが使用できる。

[0011] 本発明において、送出手段から送り出されてくる原フィラメントは、複数（多錘）同時に延伸されることを特徴とする。多錘とは、独立して行動するフ

ィラメント又はフィラメントの束が複数本存在することを意味する。複数本は、2本から数100本を意味する。

[0012] フィラメントの送出手段より送り出された多錘の原フィラメントは、さらにオリフィスを通して、オリフィス中を原フィラメントの走行方向に流れる気体によって送られる。原フィラメントがこのフィラメント送出手段を経てオリフィスに送り込まれるまでは、P1気圧の雰囲気下で行われ、P1気圧下の状態に保たれている場所を原フィラメント供給室とする。P1が大気圧のときは、特に圧力を一定にする囲いは必要ない。P1が加圧下や減圧下の場合は、その圧力を保つための囲い（部屋）が必要であり、加圧ポンプまたは減圧ポンプも必要となる。なお本発明では、オリフィス入口部がP1であることが必要であるが、原フィラメントの貯蔵部、原フィラメントの送り出し部分は、必ずしもP1気圧である必要はない。しかし、それらを別々の部屋を設けるのは煩雑であるので、それらの部分が同一気圧であることが好ましい。

[0013] オリフィスの出口以降は、P2気圧下に保たれ、オリフィスから出てきた原フィラメントを赤外線光束（ビーム）によって加熱することによって延伸される延伸室となる。原フィラメントは、P1気圧の原フィラメント供給室とP2気圧下の延伸室との圧力差（ $P1 - P2$ ）によって生じるオリフィス中を流れる空気の流れによってオリフィス中を送られていく。P2が大気圧のときは、特に圧力を一定にする囲いは必要ないが、P2が加圧下や減圧下の場合は、その圧力を保つための囲い（部屋）が必要であり、加圧ポンプまたは減圧ポンプも必要となる。

[0014] P1とP2の気圧の差は、 $P1 > P2$ である。そして、実験の結果、 $P1 \geq 2P2$ であることが好ましく、さらに好ましくは $P1 \geq 3P2$ 、 $P1 \geq 5P2$ であることが最も好ましいことがわかった。

[0015] 本発明は、P2が減圧下（大気圧未満の圧力）で行われることが望ましい。そうすることにより、P1を大気圧で実施でき、装置を著しく簡便に出来、また、減圧は比較的簡便な手段であるからである。さらに、オリフィスから

エアーが減圧下に噴出されることにより、通常存在する大気圧のエアーに邪魔されることないので、噴出されるエアーも、それに伴うフィラメントも非常に安定し、その結果、延伸性が安定し、ナノフィラメント領域までの延伸が可能になる。このような簡便な手段で、ナノミクロン領域の平均フィラメント径のフィラメントに対して耐熱性が付与されることに本発明の特徴がある。

[0016] なおP 1 またはP 2 は、通常室温の空気が使用される。しかし、原フィラメントを予熱したい場合や、延伸したフィラメントを熱処理したい場合は、加熱エアーも使用される。また、フィラメントが酸化されるのを防ぐ場合は、窒素ガス等の不活性ガスが使用され、水分の飛散を防ぐ場合は、水蒸気や水分を含む気体も使用される。

[0017] 本発明における原フィラメント供給室と延伸室は、オリフィスによってつながっている。オリフィス中では、原フィラメントとオリフィス内径との間の狭い隙間に、 $P 1 > P 2$  の圧力差で生じた高速気体の流れが生じる。この高速気体の流れを生じるために、オリフィスの内径Dと繊維の径dとは、あまり大きくかけはなれてはならない。実験結果、 $D > d$  であって、 $D < 30 d$ 、好ましくは $D < 10 d$ 、さらに好ましくは $D < 5 d$  であって $D < 2 d$  であることが最も好ましい。

[0018] オリフィス内を高速の気体が行れるので、オリフィスの内部は抵抗の少ない構造が望ましい。本発明のオリフィスの形状は、1本1本独立したものも使用されるが、板状物に多数の孔を開けて多錘のオリフィスとすることもできる。オリフィスの内部の断面も円形のものが望ましいが、複数のフィラメントを通過させる場合や、フィラメントの形状が楕円やテープ状の場合には、断面が楕円や矩形のものも使用される。また、オリフィス入り口では、原フィラメントを導入しやすいように大きく、出口部分のみ狭い形状が、フィラメントの走行抵抗を小さくし、オリフィスの出口からの風速も大きくできるので好ましい。

[0019] 本発明におけるオリフィスは、本発明人らによる延伸前の圧力差を用いない

場合における送風管とは役割を異にしている。従来の送風管は、レーザーをフィラメントの定位置に当てる役目であり、できるだけ抵抗少なく、定位置に原フィラメントを搬送する役目であった。本発明はそれにプラスすることの、高速の整流気体が原フィラメント供給室の気圧P1と延伸室の気圧P2の気圧差で発生する点で異なる。なお、通常のスパンボンド不織布製造においては、エアーサッカー等によって溶融フィラメントに張力を与えられる。しかし、スパンボンド不織布製造におけるエアーサッカーと本発明におけるオリフィスとは、その作用機構と効果が全く異なる。スパンボンド法では、溶融フィラメントをエアーサッカー内の高速流体で送られ、エアーサッカー内でそのフィラメント径の細化の殆どが完了する。それに対して、本発明では固体の原フィラメントがオリフィスで送られ、オリフィス内ではフィラメントの細化は始まらず、オリフィスを出た所でレーザービームが照射されることによって、始めて延伸が開始される。またスパンボンド法では、エアーサッカー内に高圧エアーを送りこむことにより高速流体を発生させるが、本発明では、オリフィス前後における部屋の気圧差でオリフィス内の高速流体を発生させる点で異なる。またその効果も、スパンボンド法では、せいぜい10 $\mu$ m前後の平均フィラメント径しか得られないのに対して、本発明では1 $\mu$ m未満のナノフィラメントが得られるという大きな効果が得られる点で異なる。

[0020] 本発明は、原フィラメントが赤外線光束によって加熱されて延伸されることを特徴とする。赤外線は、波長0.78 $\mu$ mから1mmまでとされているが、高分子化合物のC-Cボンドは、3.5 $\mu$ mの吸収を中心としており、0.78 $\mu$ mから20 $\mu$ mが特に好ましい。これらの赤外線は、鏡やレンズにより点状または線状に焦点を絞り、原フィラメントの加熱域を絞り込むスポットヒータやラインヒータと呼ばれる加熱ヒータが使用できる。ラインヒータは、複数本の原フィラメントが並列して走行している場合に好適である。

[0021] 本発明の赤外線光束は、レーザー光であることが特に好ましい。中でも、10.6 $\mu$ mの波長の炭酸ガスレーザーと、1.06 $\mu$ mの波長のYAG（イ

ットリウム、アルミニウム、ガーネット系)レーザーが特に好ましい。レーザーは、放射範囲(光束)を小さく絞り込むことが可能であり、また、特定の波長に集中しているので、無駄なエネルギーも少ない。

[0022] オリフィスから送り出されてきた原フィラメントは、オリフィスの出口で、赤外線光束によって加熱され、オリフィスからの高速流体によってフィラメントに与えられる張力によって、原フィラメントは延伸される。オリフィスの直下とは、実験結果、赤外線光束の中心がオリフィス先端より30mm以下、好ましくは10mm以下、5mm以下であることが最も好ましい。オリフィスから離れると、原フィラメントが振れ、定位置に収まらず、赤外線光束に安定して捉えられないからである。またオリフィスからの高速気体によってフィラメントに与えられる張力が、オリフィスから離れることによって弱くなり、また安定性も小さくなるからと思われる。

[0023] 本発明の原フィラメントは、赤外線ビームにより延伸適温に加熱される。ビームによって延伸適温に加熱される範囲は、フィラメントの中心でフィラメントの軸方向に沿って、上下4mm(長さ8mm)以内であることが好ましく、さらに好ましくは上下3mm以下、最も好ましくは上下2mm以下で加熱される。このビームの径は、走行するフィラメントの軸方向に沿って測定する。本発明においては、原フィラメントの軸方向で測定される。本発明は、狭い領域で急激に延伸されることにより、高度に極細化され、ナノ領域までに細くした延伸を可能にし、しかも超高倍率延伸であっても、延伸切れを少なくすることができた。なお、この赤外線光束が照射されるフィラメントがマルチフィラメントである場合は、上記のフィラメントの中心は、マルチフィラメントのフィラメント束の中心を意味する。

[0024] 本発明の延伸されたフィラメント群は、巻取ビームを有する巻取機に直接巻かれて行く。直接とは、コンベア等のフィラメント集積手段を経ずに、直接、巻取ビームに巻き取られていくことを意味する。本発明では、この巻取機の巻取速度が1,000m/min以上であることを特徴とし、2,000m/min以上が好ましく、3,000m/min以上であることが最も好ましい



。巻取速度は、巻取ビーム上でフィラメントが巻かれて行く速度である。この巻取は、オリフィス下1, 000mm以下であることが好ましい。本発明人は、このように高速巻取を行うことによって、巻き取られたフィラメントウェブの耐熱性が向上することを見出した。

[0025] 本発明は、巻き取られるフィラメントウェブを巻取り過程で撚りかけることも特徴とする。加撚方法は、リング精紡におけるリング撚糸機等の従来の撚糸手段を使用することができる。本発明において特に有効な加撚手段として、本発明人は、2つの回転軸を有する巻取手段を提供する。巻取リールを有する巻取機が架台上に設置されており、この巻取リールを支持する支柱が、架台の中心Cから一定の距離Rを離れて設けられており、さらに、この架台が架台の中心軸を軸に回転するように構成されていることにより、この巻取リールの回転軸と、この架台の回転軸との2つの回転軸がほぼ直交する方向で配置されていることにより、引き取られて行くフィラメントウェブに撚りが加えられるようにされている。ほぼ直交とは、厳密に直交を要件とするものではなく、角度にして数度から十数度の範囲で直交していることを意味する。このようにすることにより、フィラメントウェブの高速巻取りと、そのフィラメントウェブへの加撚とを同時に行える装置とすることを可能にした。

[0026] 本発明は赤外線ビームによって、原フィラメントを超高倍率に延伸することによって、耐熱性のナノフィラメントウェブを製造することを目的とする。本発明におけるナノフィラメントは、フィラメント径が1 $\mu$ m以下のものをいい、本発明においては、原フィラメントを延伸倍率が10, 000倍以上にすることにより、約100 $\mu$ m前後から数100 $\mu$ mの範囲という太い径の原フィラメントからでも平均フィラメント径が1 $\mu$ m未満のナノフィラメントが得ることができる点に特徴がある。しかも、このナノフィラメント群からなるウェブを1, 000m/min以上の高速で巻き取ることにより融点がアップし耐熱性を有するフィラメントウェブとすることができた点に特徴がある。

[0027] 本発明における延伸倍率 $\lambda$ は、原フィラメントの径 $d_0$ と延伸後のフィラメントの径 $d$ より、下記の式で表される。この場合、フィラメントの密度は一定として計算する。繊維径の測定は、走査型電子顕微鏡（SEM）で、原フィラメントは350倍、延伸されたフィラメントは1000倍またはそれ以上の倍率での撮影写真に基づき、100点の平均値で行う。本発明では、原フィラメント径は約100 $\mu\text{m}$ 前後から数100 $\mu\text{m}$ の範囲という太い径の原フィラメントが使用されるので、例えば100 $\mu\text{m}$ の径の原フィラメントから1 $\mu\text{m}$ 未満のフィラメント径に延伸されている場合は、延伸倍率は10,000倍を超えている。

$$\lambda = (d_0 / d)^2$$

[0028] 本発明における延伸フィラメントは、フィラメント径が揃っていることを特徴とする。フィラメント径分布は、上記SEM写真から測長用ソフトでフィラメント径を100箇所測定して求めた。平均フィラメント径はそれらの算術平均より求める。またそれらの測定値より、標準偏差を求め、フィラメント径分布の尺度とした。

[0029] 本発明における延伸フィラメントは延伸されることにより分子配向し、熱的にも安定している。本発明のナノフィラメントウェブは、高速巻取りされることにより、フィラメントの耐熱性が向上していることが、熱分析の結果により示唆されている。示差熱分析（DSC）測定は、株式会社リガク製THERMO PLUS 2 DSC 8230Cにより、昇温速度10 $^{\circ}\text{C}/\text{min}$ で測定した。本発明で高速巻取りされたポリエチレンテレフタレートナノフィラメントウェブにおいては、このようにDSC法で測定された結晶化度が30%以上であることが好ましく、32%以上であることがさらに好ましく、35%以上であることが最も好ましい。

[0030] 上記のナノフィラメントの耐熱性の向上は、FT-IR（フーリエ変換赤外分光光度計）によっても測定される。本発明では、JASCO社製 FT/IR 4200装置を使用した。

## 発明の効果

[0031] 本発明によって製造されたナノフィラメントウェブは、本発明人の先願発明（特許文献3等）である真空中での超延伸によって製造されたフィラメントに比較して、融点がアップして耐熱性が向上していることを特徴とする。巻取りや他の手段でフィラメントウェブを集積した後に、熱処理等によってフィラメントウェブの耐熱性を向上させることもできる。しかし、本発明のフィラメント延伸装置は、高度の真空中に保たれているので、できるだけコンパクトにする必要がある。したがって、高速で巻き取ることによって製品であるフィラメントウェブの耐熱度が向上することは、装置的にも、工程的にも非常に好ましい。

[0032] 本発明のもう一つの特徴は、ナノフィラメント束からなる撚のあるヤーン（糸）が製造できることにある。撚りがかけられることにより、フィラメントウェブは一つのまとまりを有して扱い易くなるばかりでなく、そのまとまりとして引張強度や寸法安定性のあるヤーンとして取り扱えるようになる。さらにこの加撚されたヤーンは、寸法安定性があるにもかかわらず、全体にふくらみがあり、柔らかい風合いと保温性のあるヤーンとなる。

### 図面の簡単な説明

[0033] [図1]本発明の高速巻取機を有するナノフィラメント製造装置の例を示す斜視図。

[図2]本発明の高速巻取機の例を示す側面図。

[図3]本発明の高速巻取機他の例を示す側面図。

[図4]本発明によって得られた撚りのあるPETナノフィラメントヤーンの外觀写真。

[図5]原フィラメント及び巻取速度を変えて得られたPETフィラメントウェブのDSC曲線。

### 発明を実施するための形態

[0034] 以下、本発明の実施の形態の例を図面に基づいて説明する。図1は、本発明の高速巻取機を有するナノフィラメント製造装置の例で、斜視図で示す。原フィラメント1a、1b、1c、・・・は、リール（図では省略）に巻かれ

た状態から繰り出され、コーム等を経て、繰出ニップローラ（図では省略）等により一定速度で送り出され、オリフィス2 a、2 b、2 c、・・・へと導かれる。この図におけるここまでの工程は、原フィラメント供給室の気圧P 1が大気圧に保たれて、特別の部屋を必要としない場合について図示してある。オリフィス2 a、2 b、2 c、・・・の出口以降は、P 2気圧下（この図では負圧状態）にある延伸室3となる。気圧P 2は、バルブ4を通じて真空ポンプ（図示されていない）へ導かれている。オリフィス2 a、2 b、2 c、・・・を出た原フィラメント1 a、1 b、1 c、・・・は、原フィラメント供給室と延伸室との気圧差P 1 - P 2によってもたらされる高速エアと共に延伸室4に導かれる。炭酸ガスレーザー発振装置5より出たレーザービーム6は、オリフィス2 a、2 b、2 c、・・・直下において、原フィラメント1 a、1 b、1 c、・・・に照射される。なお、レーザービーム6を延伸室内へ導くには、Z n - S eからなる窓を通過するが、その窓は図では省略してある。レーザービーム6により加熱され、P 1 - P 2の気圧差によってもたらされる高速エアが下方のフィラメントに与える張力により、原フィラメント1 a、1 b、1 c、・・・は延伸されて、延伸されたフィラメント7 a、7 b、7 c、・・・となって下降し、下方の巻取機8へ直接巻き取られる。巻取機8は、架台9に設置された巻取ビーム10からなり、巻取ビーム10がモータにより駆動（図示されていない）されて回転し、この巻取ビーム10上に延伸されたフィラメントは巻き付けられて、ナノフィラメントウェブとなる。本発明では、この巻取ビーム10上の巻取速度が1, 000 m / m i nであることを特徴とする。

[0035] 図2は、本発明の高速巻取機の例を側面図で示す。架台11に建てられた支柱12に、巻取ビーム13が軸14に支持された設置されている。軸14は、モータ15により高速回転される。本発明では、この巻取ビーム13上の巻取速度が1, 000 m / m i n以上であることを特徴とする。

[0036] 図3は、本発明の高速巻取機のための他の例を側面図で示す。ベース枠21内にモータ22が設置され、回転軸23がモータ22により軸回転する。架台板2

4がベース枠21にボルト25a、25bで固定されているが、架台板24と回転軸23とは空間を介して設置されているので、回転軸23が回転しても、架台板24は回転しない。この架台板24には、円形のアルミニウム製のレール26a、26bが埋め込まれており、このレール26a、26bには通電されているが、ゴム素材により架台板とは絶縁されている。回転軸23には、回転円板27が接続されており、回転軸23の回転に伴い回転円板27も回転する。回転円板27には、端子28a、28bが設けられており、端子の28a、28bの下部に設けられた金属製のコロ29a、29bによって、レール26a、26bから給電される。回転円板27には、回転軸23の回転中心Cから距離Rを離れた位置に支柱30が固定されており、この支柱30にモータ31が設けられ、モータ31の回転軸32に巻取ビーム33がセットされ、モータの回転に伴い、巻取ビーム33も高速回転する。モータ31への給電は、端子28a、28bからの配線34a、34bによって行われる。支柱30には、レール35上を往復するリニアモータ36を有するトラバース装置も設けられている。リニアモータ36には、集束ガイド37が設置され、フィラメントウェブはリング状になったこの集束ガイド37を通過して、撚が与えられながら巻き取られていく。リニアモータ36への給電は、端子28a、28bから行われるが、図では配線を省略した。この高速巻取機では、巻取リールの回転軸33と、この架台の回転軸23との2つの回転軸がほぼ直交する方向で配置されていることにより、引き取られて行く前記フィラメントウェブに撚りが加えられるようにされている。すなわち、回転軸23と回転軸32の二つの回転態様を有し、回転軸32の回転によりフィラメントウェブが巻取ビーム33に巻かれて行き、回転円板27の回転によって巻取ビーム33も回転軸23の回転中心Cを中心として回転するので、巻取ビーム33に巻かれて行くフィラメントウェブに撚りが与えられ、撚のあるフィラメントヤーンとして巻取ビーム33に巻かれて行くことになる。図4に、図3の装置で撚が与えられたポリエチレンナノフィラメントヤーンの例を写真で示す。

## 実施例 1

[0037] 原フィラメントとして未延伸ポリエチレンテレフタレート（PET）フィラメント（繊維径 $98.3\mu\text{m}$ ）を使用し、第1図の延伸装置により延伸を行った。この時の赤外線照射装置は炭酸ガスレーザー発振装置を使用し、レーザー出力を30W、40Wで実験した。オリフィス径は、0.3mmであった。延伸室の真空度は30kPa、25kPa、20kPaに調整した。原フィラメントの送出速度は、0.1m/分であった。巻取速度を変更しつつ実験して得られたウェブのDSC曲線を、レーザー出力25W、30W、40Wの場合について図5に示した。また、表1、表2、表3は、各ウェブの融点（ $T_m$ ）と融解熱から計算した結晶化度（ $X_c$ ）等を示す。10,000m/min以上の高速で巻き取られることにより、30%以上の結晶化度のものが増えていることがわかる。原フィラメントは $256.7^\circ\text{C}$ に単一融解ピークを示すが、本発明の真空下の超延伸では二重融解ピークを示し、巻取速度 $R$ が大きくなるにつれ、高温側に移行し、ピークが大きく顕著になり、1,000m/min以上で著しい。特に、巻取速度 $R$ が4,580m/minで巻き取った場合の高温側の融点（ $T_{m2}$ ）は、約 $277^\circ\text{C}$ に達し、PETの平衡融点 $280^\circ\text{C}$ に近い。また、高温側のピークの結晶化度（ $X_{c2}$ ）も高速で巻き取ることにより増加する。特に結晶性が低い条件（レーザー：30W、 $P_2$ ：25kPa）で得られた結晶性の低いウェブでは顕著である。図5のDSC曲線より、高温側の融解ピークは、低温側の融解ピークとは異なり、巻取速度 $R$ が大きくなるにつれて鋭くなり、微結晶の均一性が向上したことを示す。本実施例における原フィラメント径は $98.3\mu\text{m}$ で、得られた延伸されたフィラメント径は $0.83\mu\text{m}$ 以下であるから、実施例での延伸されたフィラメントの延伸倍率は、全て10,000倍を超えており、得られたフィラメント径が約 $0.5\mu\text{m}$ で、延伸倍率にすると38,650倍にも達する。

[0038]

[表1]

レーザー出力: 30W                      P2: 25kPa

Sample	d <sub>av</sub> / μm	T <sub>m1</sub> / T <sub>m2</sub> / °C	X <sub>Σ</sub> (=X <sub>Σ1</sub> + X <sub>Σ2</sub> ) / %	X <sub>Σ1</sub> / X <sub>Σ2</sub> / %	
Original	98.3	256.6	12.1	12.1 / ---	
ナノファイバー	0.771	258.1 / 272.4	24.9	19.4 / 5.49	
繰取速度 (m/min)	680	0.823	258.8 / 272.7	28.9	21.6 / 7.30
	1340	0.812	257.5 / 273.5	32.6	27.8 / 4.78
	2040	0.743	258.3 / 274.2	34.4	26.2 / 8.18
	3140	0.738	258.4 / 272.7	35.6	26.3 / 9.30
	4580	0.725	258.2 / 274.4	37.7	22.7 / 15.0

[0039] [表2]

レーザー出力: 30W                      P2: 20kPa

Sample	d <sub>av</sub> / μm	T <sub>m1</sub> / T <sub>m2</sub> / °C	X <sub>Σ</sub> (=X <sub>Σ1</sub> + X <sub>Σ2</sub> ) / %	X <sub>Σ1</sub> / X <sub>Σ2</sub> / %	
Original	98.3	256.6	12.1	12.1 / ---	
ナノファイバー	0.610	257.3 / 275.5	33.2	27.4 / 5.75	
繰取速度 (m/min)	680	0.628	257.8 / 276.4	27.7	21.5 / 6.22
	1340	0.593	257.7 / 275.9	28.7	20.2 / 8.51
	2040	0.593	257.4 / 276.7	32.3	24.0 / 8.27
	3140	0.635	257.1 / 275.9	37.3	25.0 / 12.3
	4580	0.632	257.7 / 277.3	31.7	21.2 / 10.5

[0040]

[表3]

		レーザー出力: 40W		P2: 20kPa	
Sample	d <sub>av</sub> /μm	T <sub>m1</sub> / T <sub>m2</sub> / °C	X <sub>3</sub> (=X <sub>31</sub> + X <sub>32</sub> ) / %	X <sub>31</sub> / X <sub>32</sub> / %	
Original	98.3	256.6	12.1	12.1 / ---	
ナノファイバー	0.473	257.2 / 276.5	31.8	24.9 / 6.91	
巻取速度 (m/min)	680	0.495	257.0 / 277.7	29.3	21.7 / 7.56
	1340	0.492	257.6 / 277.9	30.7	21.8 / 8.93
	2040	0.494	257.8 / 277.5	32.8	22.5 / 10.3
	3140	0.549	257.5 / 277.3	34.0	23.6 / 10.4
	4580	0.514	257.6 / 277.1	36.6	23.7 / 12.9

[0041] 実施例1で得られたポリエチレンテレフタレートウェブについて、FTIR（フーリエ変換赤外分光光度計）によって測定され結果を表4に示す。この測定では、エチレングリコールセグメントの面内変角振動に基づく1340/cmと1371/cmがそれぞれトランスとゴーシュのコンホメーションに帰属される。トランスは結晶および非晶の両相に存在し、ゴーシュは非晶のみに存在する。トランス/ゴーシュの比によって、分子鎖の伸びきりと結晶性の程度が推測される。巻取速度Rの上昇とともに、トランス/ゴーシュ比は増加し、ゴーシュからトランスにコンホメーション変化しており、高速巻取により、分子鎖の配向性と結晶性が向上していることを示す。

[0042] [表4]

トランス(1340cm <sup>-1</sup> )-ゴーシュ(1371cm <sup>-1</sup> )比				
レーザー出力		30W		40W
チャンバー圧		20 kPa	25 kPa	20 kPa
ナノファイバー		<b>2.09</b>	<b>1.94</b>	<b>2.50</b>
巻取速度 (m/min)	680	<b>2.40</b>	<b>2.28</b>	<b>2.51</b>
	1340	<b>2.38</b>	<b>2.21</b>	<b>2.60</b>
	2040	<b>2.51</b>	<b>2.28</b>	<b>2.35</b>
	3140	<b>2.54</b>	<b>2.03</b>	<b>2.42</b>
	4580	<b>2.77</b>	<b>2.39</b>	<b>2.66</b>



## 産業上の利用可能性

[0043] 本発明によるナノフィラメントは、エアフィルター等の従来極細フィラメントが使用されてきた分野ばかりでなく、メディカル用フィルター、IT用機能材料などの革新素材として広い分野にも使用される。製造コストが安く耐熱性を有するウェブであることより、広い用途が期待される。また、本発明による撚のあるナノフィラメントヤーンは、ふくらみがあり柔らかい衣料用繊維として期待される。

## 符号の説明

[0044] 1 : 原フィラメント、 2 : オリフィス、 3 : 延伸室、 4 : バルブ、  
5 : 炭酸ガスレーザー発振装置、 6 : レーザービーム、  
7 : 延伸されたフィラメント、 8 : 巻取機、 9 : 架台、 10 : 巻取ビーム。  
11 : 架台、 12 : 支柱、 13 : 巻取ビーム、 14 : 軸、 15 : モータ。  
21 : ベース枠、 22 : モータ、 23 : 回転軸、 24 : 架台板、  
25 : ボルト、 26 : レール、 27 : 回転板、 28 : 端子、 29 : コロ、  
30 : 支柱、 31 : モータ、 32 : 回転軸、 33 : 巻取ビーム、 34 : 配線、  
35 : レール、 36 : リニアモータ、 37 : 集束ガイド。

## 請求の範囲

- [請求項1] フィラメントの送出手段により送り出された原フィラメントが、 $P_1$  気圧下でオリフィスに供給され、該オリフィスの前後における気圧の差が、 $P_1 \geq 2 P_2$  である  $P_2$  気圧下の延伸部に導かれ、該延伸部において赤外線光束により加熱されて延伸されることによる、極細フィラメントの製造方法によって製造され、
- 該オリフィス直下において、 $1,000 \text{ m/min}$  以上の巻取速度で直接巻き取られた平均フィラメント径が  $1 \mu\text{m}$  未満であり、結晶化度が  $30\%$  以上であるポリエチレンテレフタレートナノフィラメントウェブ。
- [請求項2] 前記ウェブが加撚されていることを特徴とする、請求項1記載のポリエチレンテレフタレートナノフィラメントウェブヤーン。
- [請求項3] フィラメントの送出手段により送り出された原フィラメントが、 $P_1$  気圧下でオリフィスに供給され、該オリフィスの前後における気圧の差が、 $P_1 \geq 2 P_2$  である  $P_2$  気圧下の延伸部に導かれ、該延伸部において赤外線光束により加熱されて延伸され、該オリフィス直下において、 $1,000 \text{ m/min}$  以上の高速で直接巻き取られていく、延伸倍率が  $10,000$  倍以上である、平均フィラメント径が  $1 \mu\text{m}$  未満のナノフィラメントからなる、高速巻取による耐熱性ナノフィラメントウェブの製造方法。
- [請求項4] 前記巻き取りが行われる巻取リールを有する巻取機が架台上に設置されており、
- 該巻取リールを支持する支柱が、該架台の中心  $C$  から一定の距離  $R$  を離れて設けられており、
- さらに、該架台が中心  $C$  を軸に回転するように構成されており、
- 該巻取リールの回転軸と、該架台の回転軸との2つの回転軸がほぼ直交する方向で配置されていることにより、引き取られて行く前記フィラメントウェブに撚りが加えられるようにされている、

請求項3記載のナノフィラメントウェブの製造方法。

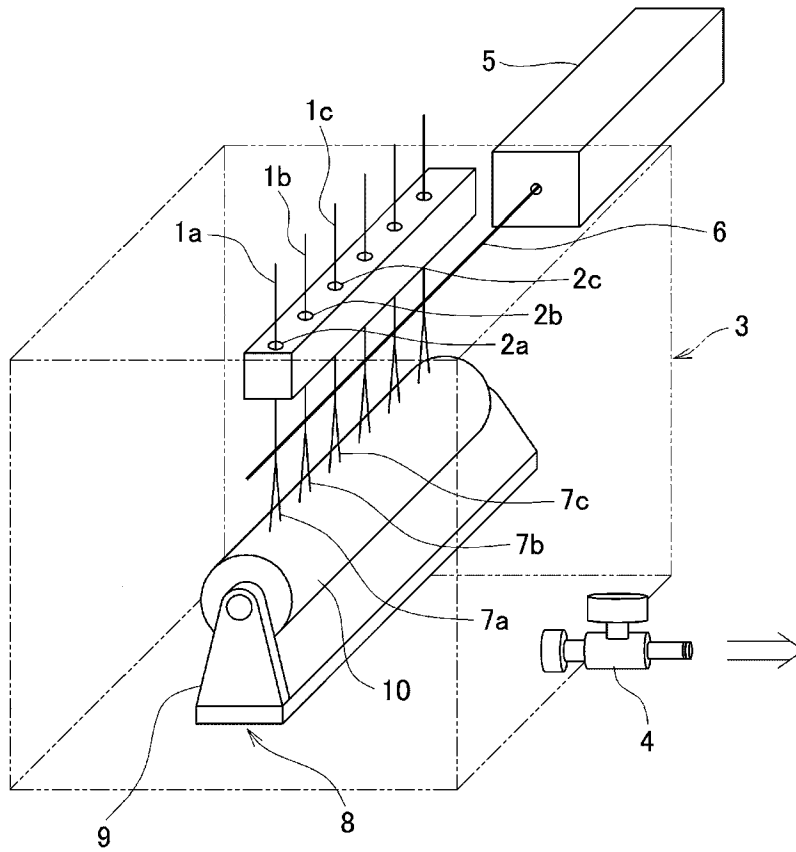
- [請求項5] 前記延伸において、 $P_1$  気圧が大気圧であり、前記 $P_2$  気圧が減圧下である、請求項3記載の耐熱性ナノフィラメントウェブの製造方法。
- [請求項6] 前記フィラメントの延伸が前記オリフィスの出口より30mm以下の近距離で行われ、高速巻取がオリフィスから1,000mm以下で行われる、請求項3記載の耐熱性ナノフィラメントウェブの製造方法。
- [請求項7] 前記赤外線光束が、前記原フィラメントの中心でフィラメントの軸方向に沿って上下4mm以内の範囲で加熱される請求項3記載の耐熱性ナノフィラメントウェブの製造方法。
- [請求項8] 原フィラメントの送出手段を有する $P_1$  気圧下の原フィラメント供給室と、該原フィラメント供給室に配設されており、該原フィラメントがその中を通過するオリフィスと、該オリフィスによって該原フィラメント供給室と接続されており、該オリフィスを通過してきた該原フィラメントが赤外線光束により加熱されることによって延伸される $P_2$  気圧下 ( $P_1 > P_2$ ) の延伸室と、該赤外線光束を照射する赤外線照射装置とを具備しているナノフィラメントの製造装置において、平均フィラメント径が $1\ \mu\text{m}$ 未満のフィラメントからなるナノフィラメントウェブが巻き取られる巻取リールを有する巻取機と該巻取リールを支持する支柱が、中心Cから一定の距離Rを離れて設置され、中心Cを軸に回転するように構成されており、該支柱を有し、該巻取リールの回転軸と、該支柱の中心Cを中心とした回転軸がほぼ直交する方向で配置されていることにより、引き取られて行く前記ウェブに撚りが加えられるように構成されていることを特徴とする、撚りを有するナノフィラメントヤーンの製造装置。
- [請求項9] 前記オリフィスの前後における $P_1$  と $P_2$  の気圧の差が、 $P_1 \geq 2P_2$  である、請求項8記載の撚りを有するナノフィラメントヤーンの製造装置。
- [請求項10] 前記原フィラメント供給室が大気下にあり、前記延伸室が減圧下にあ

る、請求項8記載の撚を有するナノフィラメントヤーンの製造装置。

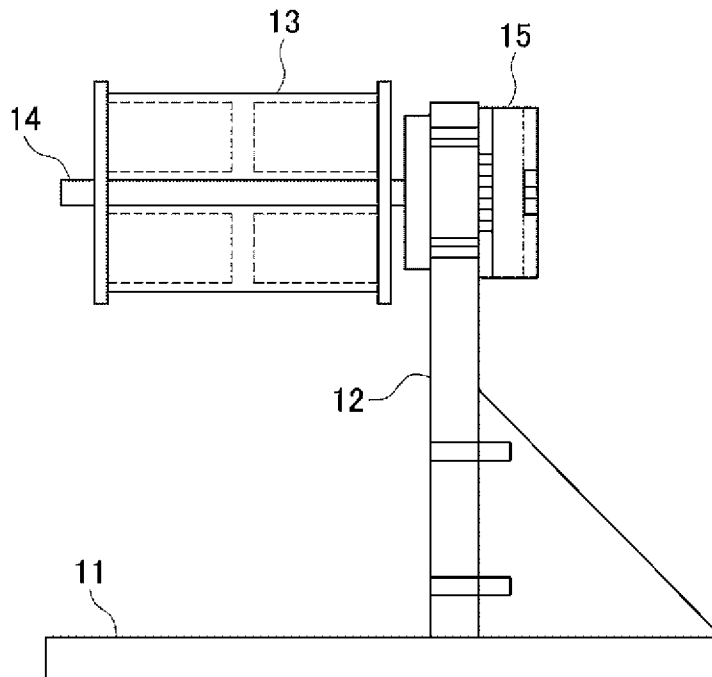
[請求項11] 前記赤外線光束照射装置からの光束の中心が、前記オリフィスの出口より30mm以内で前記原フィラメントに照射され、高速巻取がオリフィスから1,000mm以下の距離で行われる、請求項8記載の撚を有するナノフィラメントヤーンの製造装置。

[請求項12] 前記赤外線光束照射装置からのビームが、前記原フィラメントの中心でフィラメントの軸方向に沿って上下4mm以内の範囲に照射されるように構成されている、請求項8記載の撚を有するナノフィラメントヤーンの製造装置。

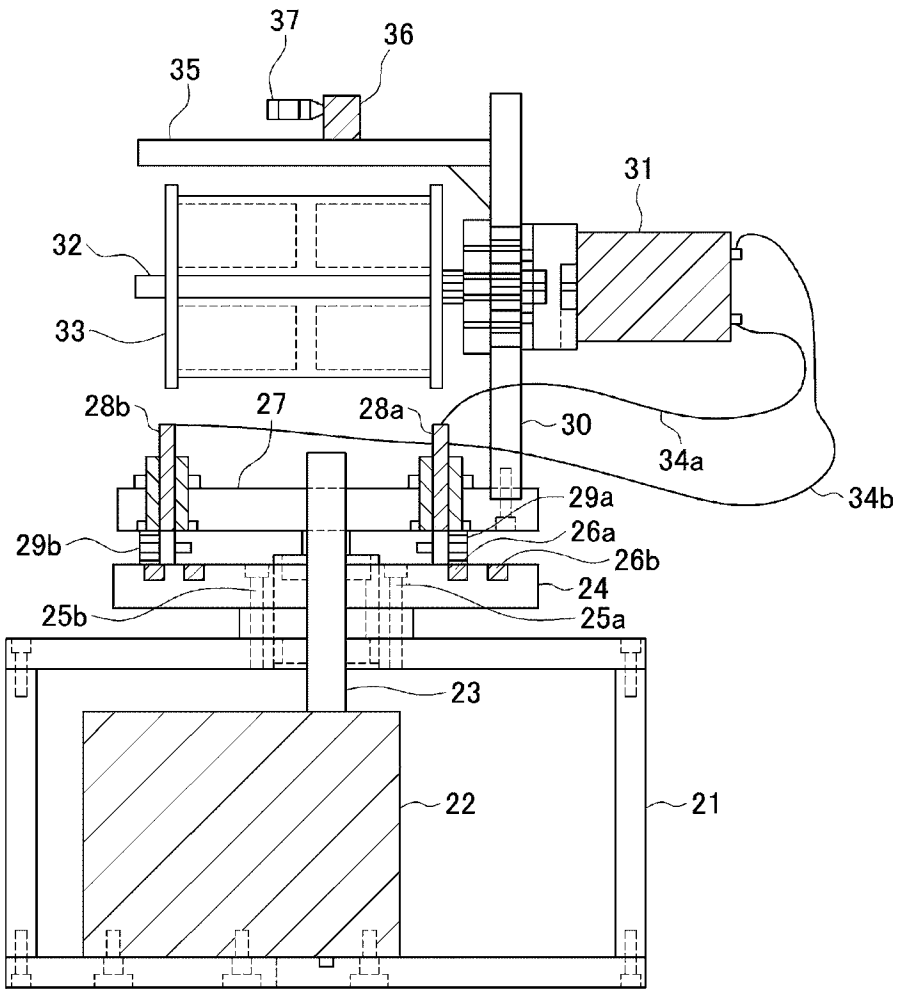
[図1]



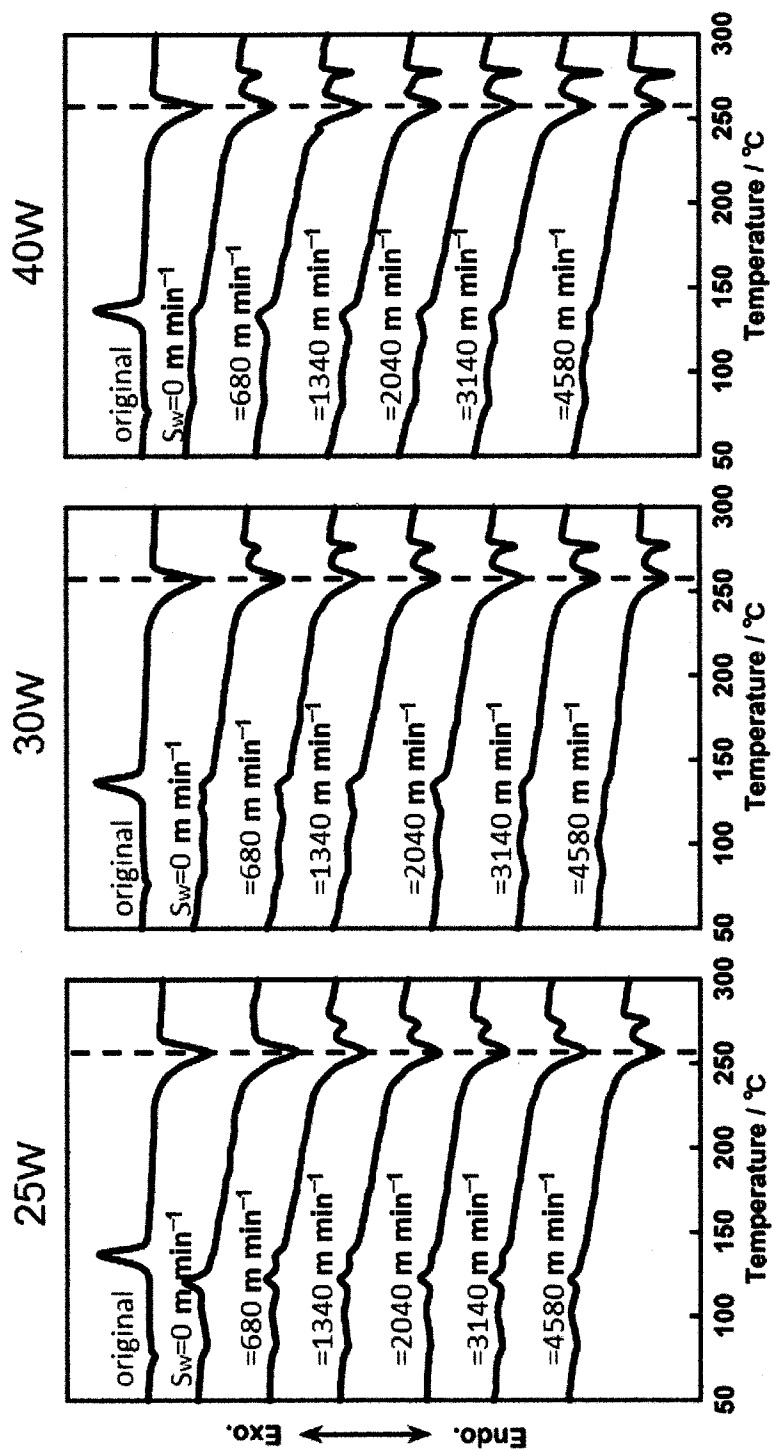
[図2]



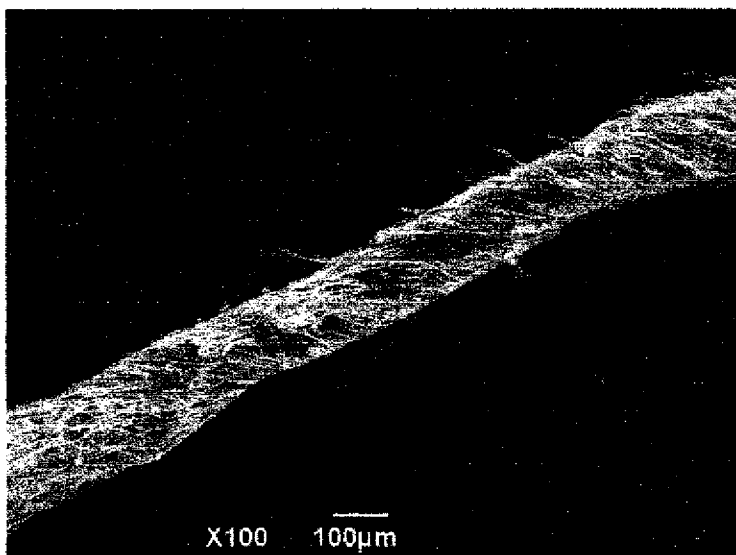
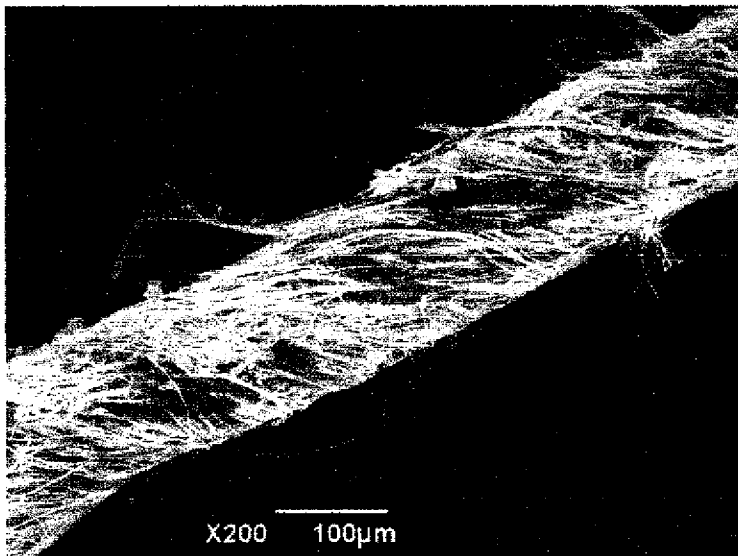
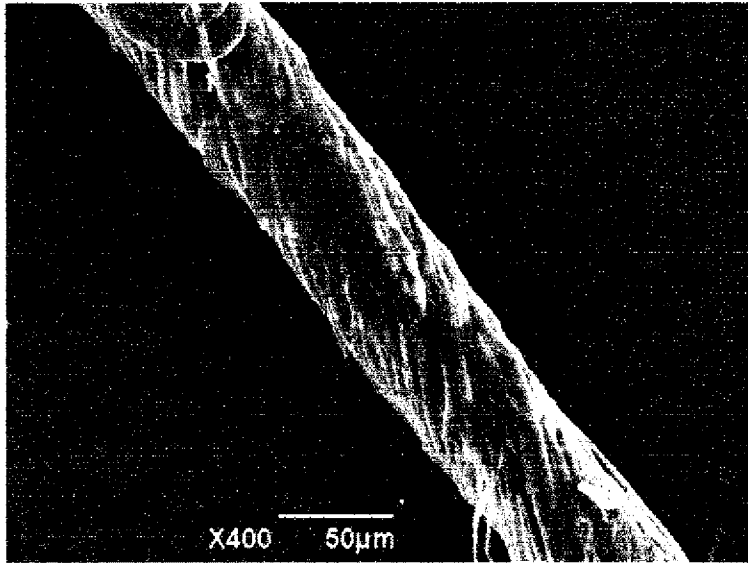
[図3]



[4]



[図5]





**INTERNATIONAL SEARCH REPORT**

International application No.  
PCT/JP2014/051450

**A. CLASSIFICATION OF SUBJECT MATTER**  
D02J1/22(2006.01)i, B82B1/00(2006.01)i, D01F6/62(2006.01)i, D02G3/00(2006.01)i

According to International Patent Classification (IPC) or to both national classification and IPC

**B. FIELDS SEARCHED**

Minimum documentation searched (classification system followed by classification symbols)  
D02G1/00-3/48, D02J1/00-13/00, D01F1/00-6/96, D01F9/00-9/04, D01D1/00-13/02

Documentation searched other than minimum documentation to the extent that such documents are included in the fields searched

Jitsuyo Shinan Koho	1922-1996	Jitsuyo Shinan Toroku Koho	1996-2014
Kokai Jitsuyo Shinan Koho	1971-2014	Toroku Jitsuyo Shinan Koho	1994-2014

Electronic data base consulted during the international search (name of data base and, where practicable, search terms used)  
Science Direct, Thomson Innovation

**C. DOCUMENTS CONSIDERED TO BE RELEVANT**

Category*	Citation of document, with indication, where appropriate, of the relevant passages	Relevant to claim No.
X Y A	WO 2008/084797 A1 (University of Yamanashi), 17 July 2008 (17.07.2008), claims; paragraphs [0004] to [0009], [0018] to [0021], [0025] to [0027]; table 3; fig. 3; examples & US 2010/0148406 A1 & EP 2103723 A1	1 2, 3, 5-7 4, 8-12
Y A	WO 2006/095661 A1 (Yamanashi TLO Ltd.), 14 September 2006 (14.09.2006), claims; page 3, line 7 to page 6, line 18; page 8, line 9 to page 10, line 8; page 12, line 13 to page 14, line 2; examples & JP 5082100 B	2 1, 3-12

Further documents are listed in the continuation of Box C.  See patent family annex.

* Special categories of cited documents:	"T" later document published after the international filing date or priority date and not in conflict with the application but cited to understand the principle or theory underlying the invention
"A" document defining the general state of the art which is not considered to be of particular relevance	"X" document of particular relevance; the claimed invention cannot be considered novel or cannot be considered to involve an inventive step when the document is taken alone
"E" earlier application or patent but published on or after the international filing date	"Y" document of particular relevance; the claimed invention cannot be considered to involve an inventive step when the document is combined with one or more other such documents, such combination being obvious to a person skilled in the art
"L" document which may throw doubts on priority claim(s) or which is cited to establish the publication date of another citation or other special reason (as specified)	"&" document member of the same patent family
"O" document referring to an oral disclosure, use, exhibition or other means	
"P" document published prior to the international filing date but later than the priority date claimed	

Date of the actual completion of the international search 22 April, 2014 (22.04.14)	Date of mailing of the international search report 13 May, 2014 (13.05.14)
--	---

Name and mailing address of the ISA/ Japanese Patent Office	Authorized officer
Facsimile No.	Telephone No.

## INTERNATIONAL SEARCH REPORT

International application No.

PCT/JP2014/051450

C (Continuation). DOCUMENTS CONSIDERED TO BE RELEVANT

Category*	Citation of document, with indication, where appropriate, of the relevant passages	Relevant to claim No.
Y A	JP 2001-348727 A (Toray Industries, Inc.), 21 December 2001 (21.12.2001), claims; paragraphs [0013], [0016], [0020], [0021]; examples 5 to 7 (Family: none)	3, 5-7 1, 2, 4, 8-12
A	JP 2004-107851 A (Yamanashi TLO Ltd.), 08 April 2004 (08.04.2004), entire text & US 2006/0006585 A1 & EP 1540055 A & WO 2004/027133 A1	1-12
A	JP 2003-166115 A (Akiyasu SUZUKI), 13 June 2003 (13.06.2003), entire text (Family: none)	1-12

A. 発明の属する分野の分類（国際特許分類（IPC））

Int.Cl. D02J1/22(2006.01)i, B82B1/00(2006.01)i, D01F6/62(2006.01)i, D02G3/00(2006.01)i

B. 調査を行った分野

調査を行った最小限資料（国際特許分類（IPC））

Int.Cl. D02G1/00-3/48, D02J1/00-13/00, D01F1/00-6/96, D01F9/00-9/04, D01D1/00-13/02

最小限資料以外の資料で調査を行った分野に含まれるもの

日本国実用新案公報	1922-1996年
日本国公開実用新案公報	1971-2014年
日本国実用新案登録公報	1996-2014年
日本国登録実用新案公報	1994-2014年

国際調査で使用した電子データベース（データベースの名称、調査に使用した用語）

Science Direct, Thomson Innovation

C. 関連すると認められる文献

引用文献の カテゴリー*	引用文献名 及び一部の箇所が関連するときは、その関連する箇所の表示	関連する 請求項の番号
X Y A	WO 2008/084797 A1（国立大学法人山梨大学）2008.07.17, 請求の範囲, [0004] - [0009], [0018] - [0021], [0025] - [0027], 表 3, 図 3, 実施例 & US 2010/0148406 A1 & EP 2103723 A1	1 2, 3, 5-7 4, 8-12
Y A	WO 2006/095661 A1（株式会社山梨ティール・エル・オー）2006.09.14, 請求の範囲, 第 3 頁第 7 行-第 6 頁第 18 行, 第 8 頁第 9 行-第 10 頁第 8 行, 第 12 頁第 13 行-第 14 頁第 2 行, 実施例 & JP 5082100 B	2 1, 3-12

C 欄の続きにも文献が列挙されている。

パテントファミリーに関する別紙を参照。

\* 引用文献のカテゴリー

「A」特に関連のある文献ではなく、一般的技術水準を示すもの  
 「E」国際出願日前の出願または特許であるが、国際出願日以後に公表されたもの  
 「L」優先権主張に疑義を提起する文献又は他の文献の発行日若しくは他の特別な理由を確立するために引用する文献（理由を付す）  
 「O」口頭による開示、使用、展示等に言及する文献  
 「P」国際出願日前で、かつ優先権の主張の基礎となる出願

の日の後に公表された文献  
 「T」国際出願日又は優先日後に公表された文献であって出願と矛盾するものではなく、発明の原理又は理論の理解のために引用するもの  
 「X」特に関連のある文献であって、当該文献のみで発明の新規性又は進歩性がないと考えられるもの  
 「Y」特に関連のある文献であって、当該文献と他の 1 以上の文献との、当業者にとって自明である組合せによって進歩性がないと考えられるもの  
 「&」同一パテントファミリー文献

国際調査を完了した日

22.04.2014

国際調査報告の発送日

13.05.2014

国際調査機関の名称及びあて先

日本国特許庁（ISA/J P）  
 郵便番号 100-8915  
 東京都千代田区霞が関三丁目 4 番 3 号

特許庁審査官（権限のある職員）

中村 勇介

4 S

4872

電話番号 03-3581-1101 内線 3474

C (続き) . 関連すると認められる文献		
引用文献の カテゴリー*	引用文献名 及び一部の箇所が関連するときは、その関連する箇所の表示	関連する 請求項の番号
Y A	JP 2001-348727 A (東レ株式会社) 2001. 12. 21, 特許請求の範囲, 【0013】, 【0016】, 【0020】, 【0021】, 実施例 5-7 (ファミリーなし)	3, 5-7 1, 2, 4, 8-12
A	JP 2004-107851 A (株式会社山梨ティー・エル・オー) 2004. 04. 08, 全文 & US 2006/0006585 A1 & EP 1540055 A & WO 2004/027133 A1	1-12
A	JP 2003-166115 A (鈴木 章泰) 2003. 06. 13, 全文 (ファミリーなし)	1-12