

(12) 特許協力条約に基づいて公開された国際出願

(19) 世界知的所有権機関
国際事務局

(43) 国際公開日
2017年5月11日(11.05.2017)



(10) 国際公開番号
WO 2017/078083 A1

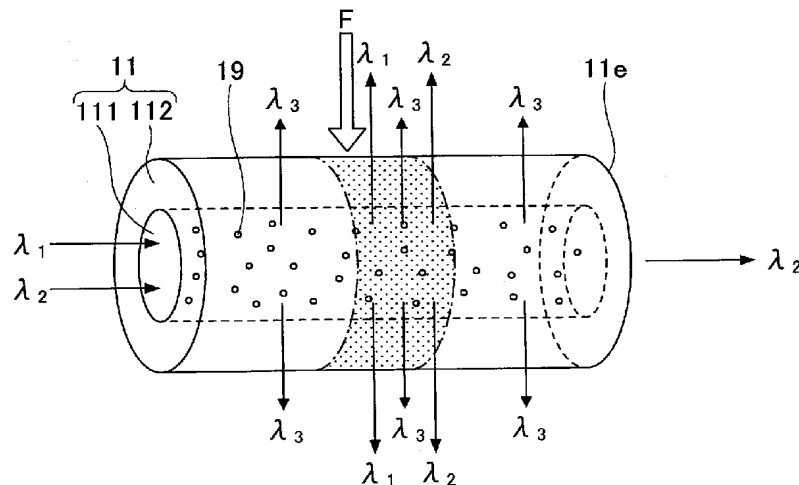
- (51) 国際特許分類: *G01L 1/24* (2006.01) *G01L 11/02* (2006.01)
- (21) 国際出願番号: PCT/JP2016/082631
- (22) 国際出願日: 2016年11月2日(02.11.2016)
- (25) 国際出願の言語: 日本語
- (26) 国際公開の言語: 日本語
- (30) 優先権データ:
特願 2015-216995 2015年11月4日(04.11.2015) JP
- (71) 出願人: 国立大学法人電気通信大学(THE UNIVERSITY OF ELECTRO-COMMUNICATIONS) [JP/JP]; 〒1828585 東京都調布市調布ヶ丘一丁目5番地1 Tokyo (JP).
- (72) 発明者: 古川 怜(FURUKAWA, Rei); 〒1828585 東京都調布市調布ヶ丘一丁目5番地1 国立大学法人電気通信大学内 Tokyo (JP).
- (74) 代理人: 伊東 忠重, 外(ITO, Tadashige et al.); 〒1000005 東京都千代田区丸の内二丁目1番1号丸の内 MY P L A Z A (明治安田生命ビル) 16階 Tokyo (JP).
- (81) 指定国 (表示のない限り、全ての種類の国内保護が可能): AE, AG, AL, AM, AO, AT, AU, AZ, BA, BB, BG, BH, BN, BR, BW, BY, BZ, CA, CH, CL, CN, CO, CR, CU, CZ, DE, DJ, DK, DM, DO, DZ, EC, EE, EG, ES, FI, GB, GD, GE, GH, GM, GT, HN, HR, HU, ID, IL, IN, IR, IS, JP, KE, KG, KN, KP, KR, KW, KZ, LA, LC, LK, LR, LS, LU, LY, MA, MD, ME, MG, MK, MN, MW, MX, MY, MZ, NA, NG, NI, NO, NZ, OM, PA, PE, PG, PH, PL, PT, QA, RO, RS, RU, RW, SA, SC, SD, SE, SG, SK, SL, SM, ST, SV, SY, TH, TJ, TM, TN, TR, TT, TZ, UA, UG, US, UZ, VC, VN, ZA, ZM, ZW.
- (84) 指定国 (表示のない限り、全ての種類の広域保護が可能): ARIPO (BW, GH, GM, KE, LR, LS, MW, MZ, NA, RW, SD, SL, ST, SZ, TZ, UG, ZM, ZW), ユーラシア (AM, AZ, BY, KG, KZ, RU, TJ, TM), ヨーロッパ (AL, AT, BE, BG, CH, CY, CZ, DE, DK, EE, ES, FI, FR, GB, GR, HR, HU, IE, IS, IT, LT, LU, LV, MC, MK, MT, NL, NO, PL, PT, RO, RS, SE, SI, SK, SM, TR),

[続葉有]

(54) Title: STRESS SENSOR

(54) 発明の名称: 応力センサ

[図4]



(57) Abstract: This stress sensor comprises: a light source which emits light of a first wavelength and light of a second wavelength that is different from the first wavelength; and an optical waveguide on which the light of the first wavelength and the light of the second wavelength is incident. The optical waveguide is provided with: a core in which a fluorescent dye is dispersed; and a cladding which covers the circumference of the core. The fluorescent dye is excited by the light of the first wavelength and emits light of a third wavelength; and the second wavelength and the third wavelength are in the visible light range.

(57) 要約: 本応力センサは、第1の波長及び前記第1の波長とは異なる第2の波長の光を発生する光源と、前記第1の波長及び前記第2の波長の光が入射する光導波路と、を有し、前記光導波路は、蛍光色素を分散させたコア、及び前記コアの周囲を覆うクラッド、を備え、前記蛍光色素は、前記第1の波長の光に励起されて第3の波長の光を放射し、前記第2の波長及び前記第3の波長は可視光域にある。



WO 2017/078083 A1

OAPI (BF, BJ, CF, CG, CI, CM, GA, GN, GQ, GW, KM, ML, MR, NE, SN, TD, TG). 添付公開書類:

— 国際調査報告 (条約第 21 条(3))

明 細 書

発明の名称： 応力センサ

技術分野

[0001] 本発明は、応力センサに関する。

背景技術

[0002] 近年、水素自動車の将来的普及に備え、水素用ポンベの開発が進んでいる。自動車に搭載するポンベは軽量である必要があるため、炭素繊維（カーボンファイバー）等の軽量さと高い機械的耐久性を兼ね揃える新素材の開発も著しい。一方で、このような新素材を用いたポンベに、一般的な鋼ポンベほどの機械的強度を持たせることは難しい。

[0003] 又、水素は引火性の高い物質であるため、自動車へ搭載する際には、接触事故等の際の安全性を確保する必要がある。従って、水素用ポンベの膨張の検知は重要である。水素用ポンベの膨張の検知には、例えば、金属製ひずみゲージを用いることができる。

[0004] 又、光ファイバーを用いたセンサが知られており（例えば、特許文献1、2参照）、水素用ポンベの膨張の検知には、例えば、波長シフトを利用するOTDR（Optical Time-Domain Reflectometer）式光ファイバー応力センサを用いることができる。

先行技術文献

特許文献

[0005] 特許文献1：特開2003-121256号公報

特許文献2：特開2009-503449号公報

発明の概要

発明が解決しようとする課題

[0006] しかしながら、金属製ひずみゲージを用いた歪みセンサでは、局所的な歪みしか検知できないため、検知対象である水素用ポンベ全体の膨張を検知するためには、複数個を取り付ける必要がある。その際、周辺機器である増幅

回路と電圧計も個数分必要になる。

[0007] 又、OTDR式光ファイバー応力センサでは、周辺機器であるスペクトルアナライザの重量が高く、水素用ポンベの軽量化という当初のメリットが失われる。又、同種のセンサの中でも短距離（数十メートル）の検知は高い分解能を必要とするため、周辺機器が更に高価で複雑になる。

[0008] 本発明は、上記の点に鑑みてなされたものであり、特別な周辺機器を用いることなく検知対象の応力を検知可能な応力センサを提供することを目的とする。

課題を解決するための手段

[0009] 本応力センサは、第1の波長及び前記第1の波長とは異なる第2の波長の光を発する光源と、前記第1の波長及び前記第2の波長の光が入射する光導波路と、を有し、前記光導波路は、蛍光色素を分散させたコア、及び前記コアの周囲を覆うクラッド、を備え、前記蛍光色素は、前記第1の波長の光に励起されて第3の波長の光を発光し、前記第2の波長及び前記第3の波長は可視光域にあることを要件とする。

発明の効果

[0010] 開示の技術によれば、特別な周辺機器を用いることなく検知対象の応力を検知可能な応力センサを提供できる。

図面の簡単な説明

[0011] [図1]応力センサ1の構成を例示する模式図である。

[図2]応力センサ1を構成する光ファイバー11を例示する斜視図である。

[図3]応力センサ1の光ファイバー11に応力がかかっていない場合の光の伝搬の様子を例示する図である。

[図4]応力センサ1の光ファイバー11に応力がかかっている場合の光の伝搬の様子を例示する図である。

[図5]応力センサ1の使用方法を例示する模式図である。

[図6]応力センサ2の構成を例示する模式図である。

[図7]応力センサ2の使用方法を例示する模式図である。

[図8]応力センサ3の構成を例示する模式図である。

[図9]応力センサ3の光ファイバー11に応力がかかっていない場合の光の伝搬の様子を例示している。

[図10]応力センサ3の光ファイバー11に応力がかかっている場合の光の伝搬の様子を例示している。

[図11]応力センサ3の使用方法を例示する模式図である。

[図12]応力センサ4の構成を例示する模式図である。

[図13]応力センサ4の使用方法を例示する模式図である。

発明を実施するための形態

[0012] 以下、図面を参照して発明を実施するための形態について説明する。各図面において、同一構成部分には同一符号を付し、重複した説明を省略する場合がある。

[0013] <第1の実施の形態>

[応力センサ1の構成]

図1は、応力センサ1の構成を例示する模式図である。図2は、応力センサ1を構成する光ファイバー11を例示する斜視図である。

[0014] 図1及び図2を参照するに、応力センサ1は、光ファイバー11と、第1の光源12と、第2の光源13と、光カプラ14とを有し、これらは光が漏れないように結合されている。なお、11eは、光ファイバー11の出射側の端面（以降、端面11eとする）を示している。

[0015] 光ファイバー11は、コア111と、コア111の周囲を被覆するクラッド112とを備えている。光ファイバー11の端面11eの直径は、例えば、1mm程度とすることができる。

[0016] コア111には、照射された励起光（後述の波長 λ_1 の光）を吸収して励起光よりも長波長の可視光（後述の波長 λ_3 の光）を発光する蛍光色素19が分散されている。コア111の材料としては、屈折率の調整が可能であり、かつ、蛍光色素19の分散に適した透明材料を用いることが好ましく、例えば、石英、高分子材料（ポリマー）、シリコーンゴム等を用いることができる。

。クラッド112の材料としては、例えば、コア111と同様の材料を用いることができる。

[0017] コア111の屈折率はクラッド112の屈折率よりも大きく調整されている。そのため、コア111内の光がクラッド112との境界面に入射する角度が臨界角より大きい場合には光が全反射を起こし、クラッド112に漏れることなくコア111内を伝搬して端面11eに達する。

[0018] コア111に分散される蛍光色素19としては、量子発光効率が高く、耐熱性が高く、経年退色しにくく、母材への相溶性が高いものを用いることが望ましい。蛍光色素19としては、例えば、シアニン誘導体、フタロシアニン誘導体、ローダミン誘導体、ペリレン誘導体、クマリン誘導体、フルオレセイン誘導体、ピラン誘導体、半導体ドット蛍光体、希土類蛍光体等を用いることができる。

[0019] ここで、半導体ドット蛍光体とは、GaAs、CdSe、InP、CuInS/ZnS等を原料とする直径が数nm~数十nm程度の粒子である。又、希土類蛍光体とは、一般的に白色LEDに使用されるEu²⁺、Ce³⁺、Mg⁴⁺等の発光イオンを有する蛍光体である。

[0020] なお、後述のように、光ファイバー11は、容器等の検知対象に巻きつけて使用されるため、巻きつけに必要な長さLが十分に確保されている。

[0021] 第1の光源12は、コア111に分散された蛍光色素19を励起可能な波長 λ_1 （蛍光色素19の吸収波長によく合致した波長）の光（例えば、青色光）を発する光源である。第2の光源13は、波長 λ_2 の光（例えば、赤色光）を発する光源である。但し、波長 λ_2 は可視光域（380nm~780nm程度）である必要があるが、波長 λ_1 は可視光域でなくてもよい。波長 λ_1 が可視光域でなくても、応力の有無による色の変化を肉眼で検知可能だからである。

[0022] 第1の光源12及び第2の光源13としては、例えば、レーザやLED（Light Emitting Diode）等を用いることができる。なお、第1の光源12と第2の光源13とは、一体化されていても構わない。

- [0023] 光カップラ 14 は、第 1 の光源 12 の発する波長 λ_1 の光と、第 2 の光源 13 の発する波長 λ_2 の光とを、効率よく光ファイバー 11 に結合するための光回路である。波長 λ_1 の光及び波長 λ_2 の光は、光カップラ 14 を経由して、光ファイバー 11 に入射する。光カップラ 14 は、例えば、ハーフミラーやプリズム等を用いて波長 λ_1 の光と波長 λ_2 の光とを合成する構成としてもよい。
- [0024] なお、波長 λ_1 は本発明に係る第 1 の波長の代表的な一例であり、波長 λ_2 は本発明に係る第 2 の波長の代表的な一例である。又、後述の波長 λ_3 は本発明に係る第 3 の波長の代表的な一例である。
- [0025] 図 3 は、応力センサ 1 の光ファイバー 11 に応力がかかっていない場合の光の伝搬の様子を例示する図である。第 1 の光源 12 の発する波長 λ_1 の光と、第 2 の光源 13 の発する波長 λ_2 の光とは、光カップラ 14 を経由して光ファイバー 11 に入射する。
- [0026] 蛍光色素 19 の励起光である波長 λ_1 の光は、蛍光色素 19 により吸収され、異なる波長 λ_3 の光（例えば、緑色光）に変換されて放出される。この時、波長 λ_3 の光は指向性を失うため、波長 λ_3 の光の一部はクラッド 112 を経由して光ファイバー 11 の側面から外部に漏出する。波長 λ_3 の光の残部は、コア 111 内を伝播して端面 11e から出射する。但し、光ファイバー 11 の長さが長い場合には、波長 λ_3 の光は端面 11e から出射しないこともある。以降は、波長 λ_3 の光が端面 11e から出射している場合を例にして説明する。
- [0027] 一方、上記の漏出は蛍光色素 19 の放出波長である波長 λ_3 以外の波長では起こりづらいため、波長 λ_2 の光は漏光せずにコア 111 を伝搬し、光ファイバー 11 の端面 11e から出射する。
- [0028] つまり、光ファイバー 11 に応力がかかっていない場合は、波長 λ_3 の光（例えば、緑色光）が、光ファイバー 11 の側面から光ファイバー 11 の外側に漏出し、例えば緑色として視認される。又、波長 λ_2 の光（例えば、赤色光）と波長 λ_3 の光（例えば、緑色光）との混色が、端面 11e からの透過光の色として視認される。なお、波長 λ_1 の光は波長 λ_3 の光に変換されるので、

端面 1 1 e からは出射しない。

- [0029] 図 4 は、応力センサ 1 の光ファイバー 1 1 に応力がかかっている場合の光の伝搬の様子を例示する図である。図 3 の場合と同様に、第 1 の光源 1 2 の発する波長 λ_1 の光と、第 2 の光源 1 3 の発する波長 λ_2 の光とは、光カプラ 1 4 を経由して光ファイバー 1 1 に入射する。なお、図 4 では、応力 F がかかっている位置を、便宜上、梨地模様（ドットパターン）で示している。
- [0030] 応力 F により光ファイバー 1 1 に張力が生じている場合も、図 3 の場合と同様に、波長 λ_1 の光は蛍光色素 1 9 により吸収され波長 λ_3 の光に変換され、波長 λ_3 の光（例えば、緑色光）が、応力 F がかかっている位置も含めた光ファイバー 1 1 の側面の全域から光ファイバー 1 1 の外側に漏出している。
- [0031] 又、応力 F により光ファイバー 1 1 に張力が生じている場合には、図 3 の場合とは異なり、波長 λ_1 の光（例えば、青色光）と波長 λ_2 の光（例えば、赤色光）も、応力 F がかかっている位置の光ファイバー 1 1 の側面から光ファイバー 1 1 の外側に漏出している。
- [0032] この時、波長 λ_3 の光の強度に比べて、波長 λ_1 の光の強度と波長 λ_2 の光の強度の方が高くなる。そのため、応力 F がかかっている位置の光ファイバー 1 1 の側面から視認される色は、波長 λ_1 の光と波長 λ_2 の光との混色が支配的となる。例えば、波長 λ_1 の光が青色光、波長 λ_2 の光が赤色光であれば、応力 F がかかっている位置の光ファイバー 1 1 の側面から視認される色は、青色光と赤色光との混色である紫色となる。
- [0033] 波長 λ_1 の光と波長 λ_2 の光の光ファイバー 1 1 の側面から光ファイバー 1 1 の外側への漏光の量は、応力 F が大きいほど（つまり、光ファイバー 1 1 に生じる張力が大きいほど）多くなる。例えば、波長 λ_1 の光が青色光、波長 λ_2 の光が赤色光であれば、応力 F が大きいほど、応力 F がかかっている位置の光ファイバー 1 1 の側面から視認される色は、濃い紫色となる。
- [0034] 又、光ファイバー 1 1 に生じる張力が大きいほど、光ファイバー 1 1 の端面 1 1 e から出る透過光（波長 λ_2 の光と波長 λ_3 の光との混色）に含まれる波長 λ_3 の光の比率が減少する。そして、漏光が特に顕著な場合には、光ファ

ィバー 1 1 の端面 1 1 e からは波長 λ_2 の光のみが出射する。

[0035] 図 3 と図 4 を合わせて考えると、光ファイバー 1 1 に応力がかかっていない場合（初期状態）は、光ファイバー 1 1 の側面からは、波長 λ_3 の光の色（例えば、緑色）が視認される。これに対して、光ファイバー 1 1 に応力がかかっている場合は、光ファイバー 1 1 の側面の応力がかかっている位置（光ファイバー 1 1 に張力が生じている位置）から、波長 λ_1 の光の色（例えば、青色）と波長 λ_2 の光の色（例えば、赤色）との混色（例えば、紫色）が視認される。

[0036] なお、前述のように波長 λ_1 は可視光域でなくてもよいが、波長 λ_1 が可視光域でない場合には、波長 λ_2 の光と波長 λ_3 の光は、可視光域の中で、なるべく波長に差があることが好ましい。図 3 と図 4 とを比較したときの色の変化が肉眼で認識し易くなるからである。

[0037] このように、応力センサ 1 の観察者が、光ファイバー 1 1 の側面からの漏光の色を視認することで、光ファイバー 1 1 に応力がかかっている位置（光ファイバー 1 1 に張力が生じている位置）を検知することができる。例えば、光ファイバー 1 1 を検知対象に巻きつけておくことにより、検知対象において膨張が起きている位置を検知できる。これらに関して、以下に詳説する。

[0038] [応力センサ 1 の使用方法]

図 5 は、応力センサ 1 の使用方法を例示する模式図である。図 5 を参照するに、検知対象 3 0 0（例えば、水素用ポンベ等）には応力センサ 1 を構成する光ファイバー 1 1 が螺旋状に巻きつけられている。なお、応力センサ 1 では、光ファイバー 1 1 に生じる張力を利用して応力を検知するので、光ファイバー 1 1 を検知対象 3 0 0 の周囲に接着等により完全に固定するよりも、或る程度自由に動ける状態で保持しておく方が好ましい。又、光ファイバー 1 1 は互いに接するように密に巻きつけてもよい。

[0039] 図 5 の状態で、第 1 の光源 1 2 及び第 2 の光源 1 3 を発光させ、検知対象 3 0 0 の全部又は一部が膨張した場合を考える。この場合、検知対象 3 0 0

の膨張した部分に巻きつけられていた光ファイバー 11 に張力が生じる。

[0040] この場合、光ファイバー 11 の側面の応力がかかっている位置（光ファイバー 11 に張力が生じている位置）では、波長 λ_3 の光の色から、波長 λ_1 の光の色と波長 λ_2 の光の色との混色へ変化する。

[0041] 例えば、図 5 の A の位置で検知対象 300 に膨張が起きている場合、A の位置に巻きつけられた光ファイバー 11 の側面が、波長 λ_3 の光の色（例えば、緑色）から、波長 λ_1 の光の色（例えば、青色）と波長 λ_2 の光の色（例えば、赤色）との混色（例えば、紫色）に変化する。そのため、検知対象 300 において膨張が起きている位置を肉眼で検知できる。

[0042] このように、応力センサ 1 を用いることにより、従来のように電圧計やスペクトルアナライザ等の特別な周辺機器を用いることなく、応力（検知対象の膨張）を検知可能となる。なお、応力センサ 1 における第 1 の光源 12、第 2 の光源 13、及び光カプラ 14 は特別な周辺機器ではなく、必要最低限の機器である。又、これらの機器は軽量かつ安価である。

[0043] 又、応力センサ 1 を用いることにより、色の変化という明瞭な方式で、検知対象の状態（膨張の有無）を観察者に知らせることができる。

[0044] 又、応力センサ 1 の光ファイバー 11 を検知対象に複数回巻きつけることにより、検知対象の局所的な膨張を検知することができる。又、検知対象の状態（膨張の有無）を可視化できるため、観察者に危険な状態を知らせることが容易となる。又、検知対象の状態（膨張の有無）を可視化できるため、観察者に内容物の残量を推測させることが容易となる。

[0045] 〈第 2 の実施の形態〉

第 2 の実施の形態では、散乱性部材を備えた応力センサを例示する。なお、第 2 の実施の形態において、既に説明した実施の形態と同一構成部についての説明は省略する場合がある。

[0046] [応力センサ 2 の構成]

図 6 は、応力センサ 2 の構成を例示する模式図である。図 6 を参照するに、応力センサ 2 は、散乱性部材 15 を備えている点が、応力センサ 1（図 1

参照)と相違している。

[0047] 散乱性部材15は、例えば、市販のセロハンテープ等の散乱性の半透明テープであり、検知対象の所定の位置に貼り付け可能に構成されている。散乱性部材15は、単数であっても複数であっても構わない。光ファイバー11からの漏光が散乱性部材15に入射すると、散乱性部材15において入射光が散乱し、散乱性部材15全体が発色する。これにより、漏光の視認性を向上できる。

[0048] [応力センサ2の使用方法]

図7は、応力センサ2の使用方法を例示する模式図である。図7を参照するに、検知対象300には応力センサ2を構成する光ファイバー11が螺旋状に巻きつけられている。又、光ファイバー11の側面の複数箇所を覆うように、検知対象300に複数の散乱性部材15が離散的に貼り付けられている。

[0049] 散乱性部材15、散乱性部材15の裏面(検知対象300側の面)に設けられた粘着剤、及び光ファイバー11のクラッド112の屈折率の関係は、散乱性部材15>粘着剤>クラッド112であることが望ましい。光が散乱性部材15側に伝搬し易くなり、視認性が向上するからである。

[0050] なお、図7では、便宜上、夫々の散乱性部材15を、散乱性部材15₁、15₂、15₃、15₄、及び15₅とするが、夫々の材料や大きさ等は同じとしてよい。

[0051] 図7の状態では、第1の光源12及び第2の光源13を発光させ、検知対象300の一部が膨張した場合を考える。この場合、膨張した部分Bに巻きつけられていた光ファイバー11に張力が生じるため、第1の実施の形態と同様に、光ファイバー11の側面の応力がかかっている位置(光ファイバー11に張力が生じている位置)では、波長 λ_3 の光の色から、波長 λ_1 の光の色と波長 λ_2 の光の色との混色へ変化する。

[0052] つまり、検知対象300に膨張が起きていない場合には、散乱性部材15₁~15₅は全て波長 λ_3 の光の色である。これに対して、検知対象300に膨

張が起きた場合には、膨張が起きた部分Bから漏出した波長 λ_1 の光と波長 λ_2 の光が、その部分Bに貼り付けられている散乱性部材15₄に入射して散乱し、散乱性部材15₄の全体が波長 λ_1 の光の色と波長 λ_2 の光の色との混色となる。

[0053] 図7の場合には、光ファイバー11の側面から出る漏光を図5の場合よりも大面積で視認できるため、検知対象300の局所的な膨張を肉眼で更に容易に検知することができる。又、散乱性部材15₁~15₅の全てが波長 λ_1 の光の色と波長 λ_2 の光の色との混色となった場合には、検知対象300の全体が膨張していることを肉眼で容易に検知することができる。

[0054] なお、特定部分の膨張のみを検知したい場合には、光ファイバー11の側面の1箇所を覆うように、検知対象300に1つの散乱性部材15のみを貼り付けてもよい。

[0055] このように、応力センサ2を用いることにより、応力センサ1で得られる効果に加えて、更に以下の効果を奏する。すなわち、光ファイバー11の側面に散乱性部材15を配することにより、漏光が散乱性部材15に入射して散乱し散乱性部材15全体が発色するため、応力センサ1を用いた場合よりも視認性を向上できる。

[0056] <第3の実施の形態>

第3の実施の形態では、1つの光源のみを備えた応力センサを例示する。なお、第3の実施の形態において、既に説明した実施の形態と同一構成部についての説明は省略する場合がある。

[0057] [応力センサ3の構成]

図8は、応力センサ3の構成を例示する模式図である。図8を参照するに、応力センサ3は、第2の光源13及び光カプラ14を有していない点が、応力センサ1（図1参照）と相違している。

[0058] 図9は、応力センサ3の光ファイバー11に応力がかかっていない場合の光の伝搬の様子を例示している。応力センサ3では、蛍光色素19の励起光である第1の光源12の発する波長 λ_1 の光のみが光ファイバー11に入射し

、蛍光色素 19 により吸収され、異なる波長 λ_3 の光（例えば、緑色光）に変換されて放出される。なお、応力センサ 1 とは異なり、応力センサ 3 では、波長 λ_1 が可視光域（380 nm～780 nm 程度）である。

[0059] この時、第 1 の実施の形態と同様に、波長 λ_3 の光は指向性を失うため、波長 λ_3 の光の一部はクラッド 112 を経由して光ファイバー 11 の側面から外部に漏出する。波長 λ_3 の光の残部は、コア 111 内を伝播して端面 11e から出射する。但し、光ファイバー 11 の長さが長い場合には、波長 λ_3 の光は端面 11e から出射しないこともある。以降は、波長 λ_3 の光が端面 11e から出射している場合を例にして説明する。

[0060] 図 10 は、応力センサ 3 の光ファイバー 11 に応力がかかっている場合の光の伝搬の様子を例示している。図 9 の場合と同様に、蛍光色素 19 の励起光である第 1 の光源 12 の発する波長 λ_1 の光のみが光ファイバー 11 に入射し、蛍光色素 19 により吸収され波長 λ_3 の光に変換されて放出される。なお、図 10 では、応力 F がかかっている位置を、便宜上、梨地模様（ドットパターン）で示している。

[0061] 応力 F により光ファイバー 11 に張力が生じている場合も、図 9 の場合と同様に、波長 λ_1 の光は蛍光色素 19 により吸収され波長 λ_3 の光に変換され、波長 λ_3 の光（例えば、緑色光）が、応力 F がかかっている位置も含めた光ファイバー 11 の側面の全域から光ファイバー 11 の外側に漏出している。

[0062] 又、応力 F により光ファイバー 11 に張力が生じている場合には、図 9 の場合とは異なり、波長 λ_1 の光（例えば、青色光）も、応力 F がかかっている位置の光ファイバー 11 の側面から光ファイバー 11 の外側に漏出している。

[0063] この時、波長 λ_3 の光の強度に比べて、波長 λ_1 の光の強度の方が高くなる。そのため、応力 F がかかっている位置の光ファイバー 11 の側面から視認される色は、波長 λ_1 の光が支配的となる。例えば、波長 λ_1 の光が青色光であれば、応力 F がかかっている位置の光ファイバー 11 の側面から視認される色は、青色光となる。

- [0064] 図9と図10を合わせて考えると、光ファイバー11に応力がかかっていない場合（初期状態）は、光ファイバー11の側面からは、波長 λ_3 の光の色（例えば、緑色）が視認される。これに対して、光ファイバー11に応力がかかっている場合は、光ファイバー11の側面の応力がかかっている位置（光ファイバー11に張力が生じている位置）から波長 λ_1 の光の色（例えば、青色）が漏光の色として視認される。
- [0065] このように、応力センサ3の観察者が、光ファイバー11の側面からの漏光の色を視認することで、光ファイバー11に応力がかかっている位置（光ファイバー11に張力が生じている位置）を検知することができる。例えば、光ファイバー11を検知対象に巻きつけておくことにより、検知対象において膨張が起きている位置を検知できる。
- [0066] [応力センサ3の使用法]
- 応力センサ3は、応力センサ1と同様に、検知対象300（例えば、水素用ボンベ等）に応力センサ3を構成する光ファイバー11を螺旋状に巻きつけて使用することができる。
- [0067] 図11は、応力センサ3の使用法を例示する模式図である。図11の状態では、第1の光源12を発光させ、検知対象300の全部又は一部が膨張した場合を考える。この場合、検知対象300の膨張した部分に巻きつけられていた光ファイバー11に張力が生じる。
- [0068] この場合、光ファイバー11の側面の応力がかかっている位置（光ファイバー11に張力が生じている位置）では、波長 λ_3 の光の色から、波長 λ_1 の光の色へ変化する。
- [0069] 例えば、図11のAの位置で検知対象300に膨張が起きている場合、Aの位置に巻きつけられた光ファイバー11の側面が波長 λ_3 の光の色（例えば、緑色）から、波長 λ_1 の光の色（例えば、青色）に変化する。そのため、検知対象300において膨張が起きている位置を肉眼で検知できる。
- [0070] このように、応力センサ3を用いることにより、第1の実施の形態と同様の効果を奏する。又、光源の数量を減らせるので、コスト的に有利となる。

[0071] 但し、第1の実施の形態のように、波長 λ_1 の光と波長 λ_2 の光を光ファイバー11に入射させる場合は、応力がかかっている位置から、波長 λ_1 の光（例えば、青色光）と波長 λ_2 の光（例えば、赤色光）の混色（例えば、紫色）が視認されるため、波長 λ_3 の光の色（例えば、緑色）からの変化が顕著となり、視認性を向上させることができる（応力を検知し易くすることができる）。

[0072] 〈第4の実施の形態〉

第4の実施の形態では、第3の実施の形態に係る応力センサに散乱性部材を追加する例を示す。なお、第4の実施の形態において、既に説明した実施の形態と同一構成部についての説明は省略する場合がある。

[0073] [応力センサ4の構成]

図12は、応力センサ4の構成を例示する模式図である。図12を参照するに、応力センサ4は、散乱性部材15を備えている点が、応力センサ3（図8参照）と相違している。

[0074] 図13は、応力センサ4の使用方法を例示する模式図である。図13に示すように、応力センサ4において、光ファイバー11の側面に散乱性部材15を配する。これにより、第2の実施の形態と同様に、漏光が散乱性部材15に入射して散乱し散乱性部材15全体が発色するため、応力センサ3を用いた場合よりも視認性を向上できる。

[0075] このように、応力センサ4を用いることにより、応力センサ3で得られる効果に加えて、更に以下の効果を奏する。すなわち、光ファイバー11の側面に散乱性部材15を配することにより、漏光が散乱性部材15に入射して散乱し散乱性部材15全体が発色するため、応力センサ3を用いた場合よりも視認性を向上できる。

[0076] 以上、好ましい実施の形態について詳説したが、上述した実施の形態に制限されることはなく、特許請求の範囲に記載された範囲を逸脱することなく、上述した実施の形態に種々の変形及び置換を加えることができる。

[0077] 例えば、本発明に係る応力センサには、必ずしも光ファイバーを用いる必

要はなく、コアとクラッドとを有する任意の形状の導波路構造を用いることができる。例えば、光ファイバーのようなファイバ型光導波路に代えて、スラブ型光導波路を用いてもよい。

[0078] 又、上記の実施の形態では、検知対象の周囲に光ファイバーを巻きつける例を示したが、検知対象の側壁内に螺旋状の光ファイバーを埋め込んでもよい。

[0079] 又、光源を3つ以上としてもよい。

[0080] 本国際出願は2015年11月4日に出願した日本国特許出願2015-216995号に基づく優先権を主張するものであり、日本国特許出願2015-216995号の全内容を本国際出願に援用する。

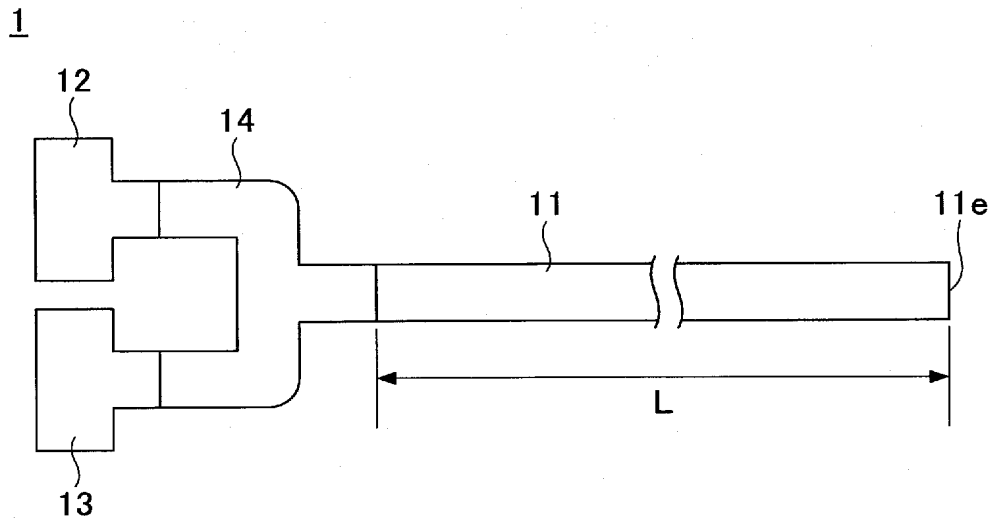
符号の説明

- [0081] 1、2、3、4 応力センサ
- 1 1 光ファイバー
 - 1 1 e 端面
 - 1 2 第1の光源
 - 1 3 第2の光源
 - 1 4 光カプラ
 - 1 5、1 5₁、1 5₂、1 5₃、1 5₄、1 5₅ 散乱性部材
 - 1 9 蛍光色素
 - 1 1 1 コア
 - 1 1 2 クラッド

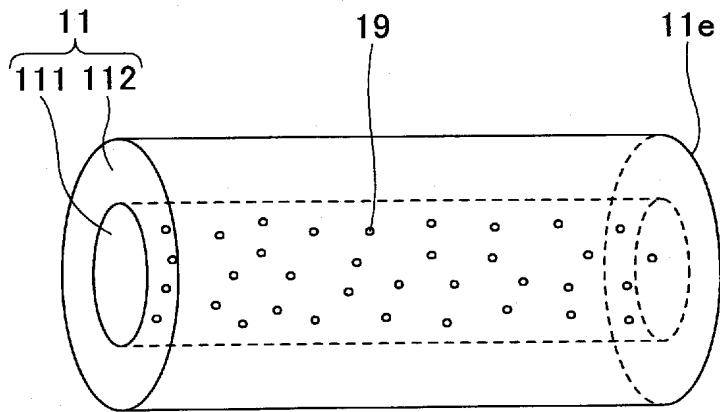
請求の範囲

- [請求項1] 第1の波長及び可視光域にある第2の波長の光を発する光源と、
前記第1の波長及び前記第2の波長の光が入射する光導波路と、を
有し、
前記光導波路は、蛍光色素を分散させたコア、及び前記コアの周囲
を覆うクラッド、を備え、
前記蛍光色素は、前記第1の波長の光に励起されて可視光域にある
第3の波長の光を発光する応力センサ。
- [請求項2] 第1の波長の光を発する光源と、
前記第1の波長の光が入射する光導波路と、
前記光導波路の側面を覆うように検知対象に貼り付けられる散乱性
部材と、を有し、
前記光導波路は、蛍光色素を分散させたコア、及び前記コアの周囲
を覆うクラッド、を備え、
前記蛍光色素は、前記第1の波長の光に励起されて可視光域にある
第3の波長の光を発光する応力センサ。
- [請求項3] 前記光導波路の側面を覆うように検知対象に貼り付けられる散乱性
部材を有する請求項1に記載の応力センサ。
- [請求項4] 複数の前記散乱性部材を有し、
夫々の前記散乱性部材は、前記光導波路の側面の複数箇所を覆うよ
うに検知対象に貼り付けられる請求項3に記載の応力センサ。
- [請求項5] 検知対象はボンベであり、
前記光導波路を前記ボンベに巻きつけて使用する請求項1に記載の
応力センサ。

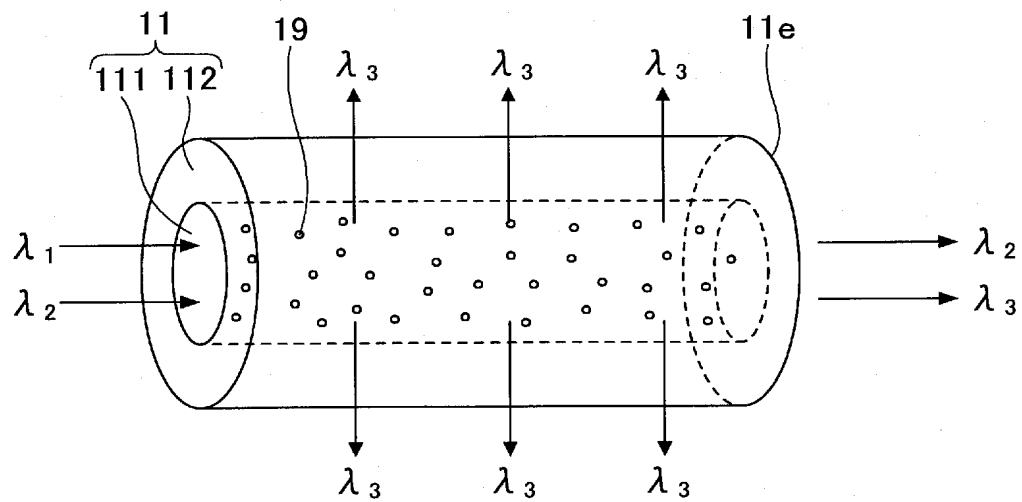
[図1]



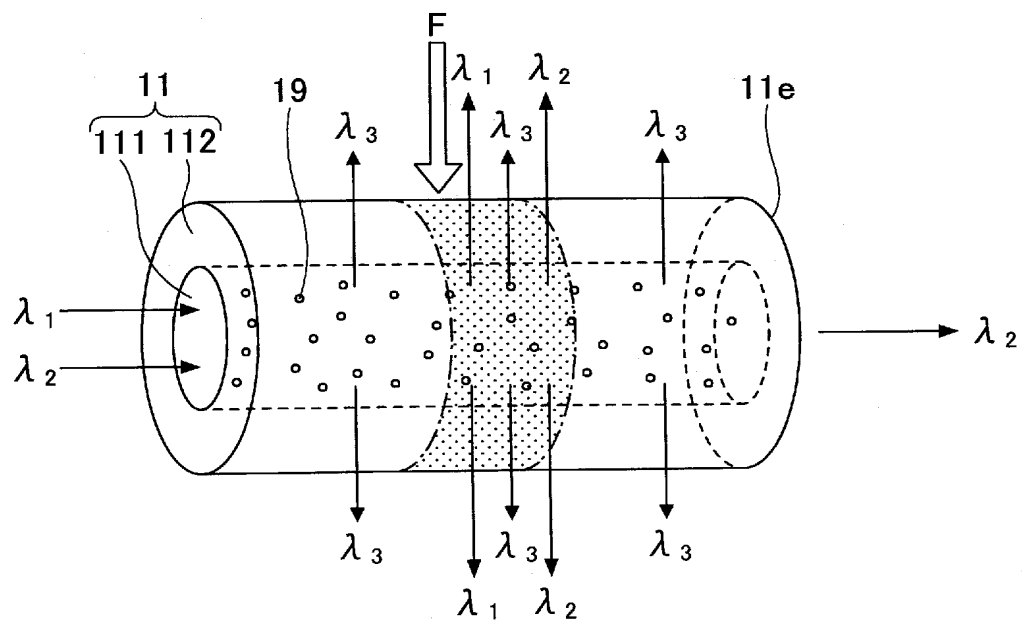
[図2]



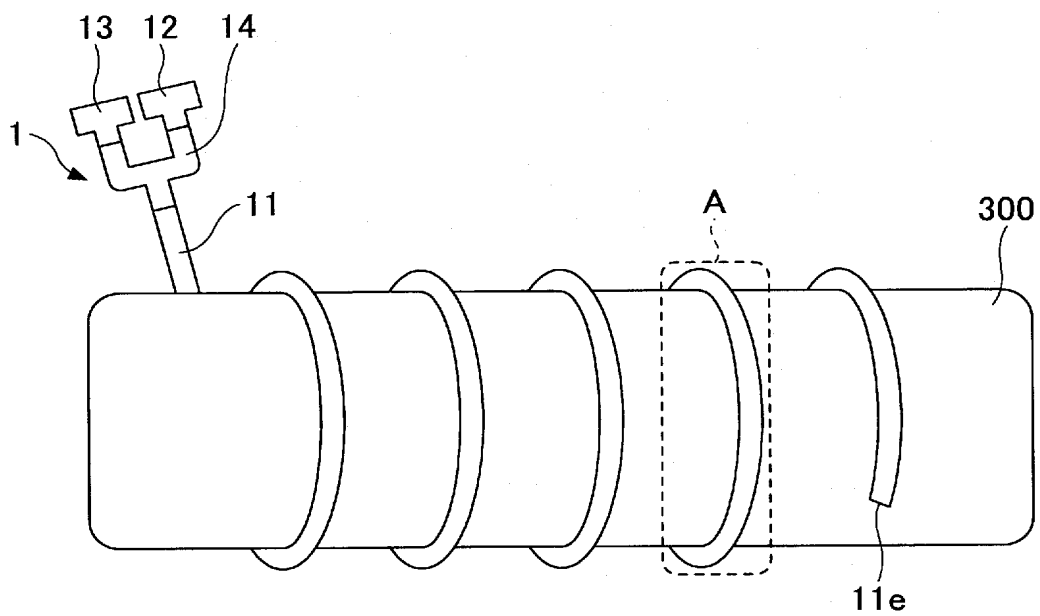
[図3]



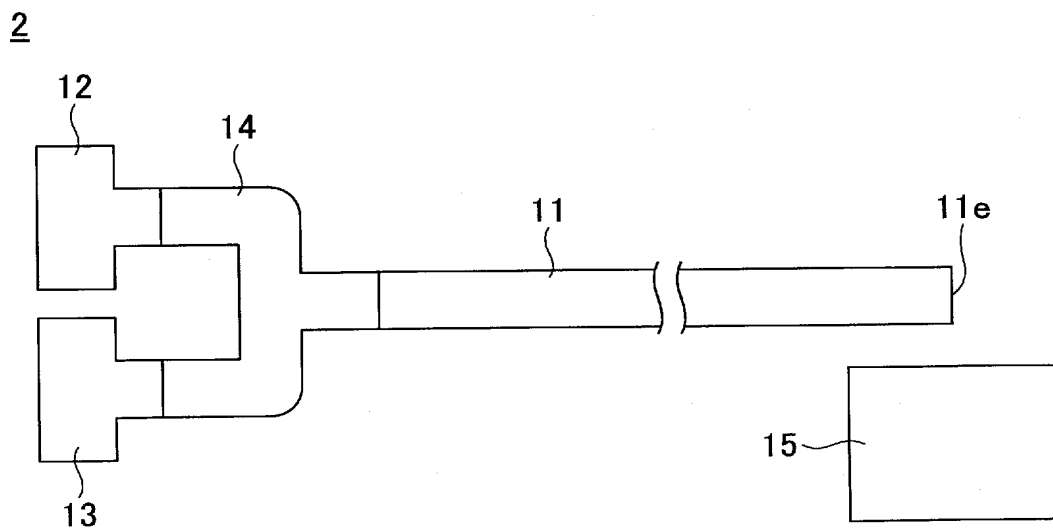
[図4]



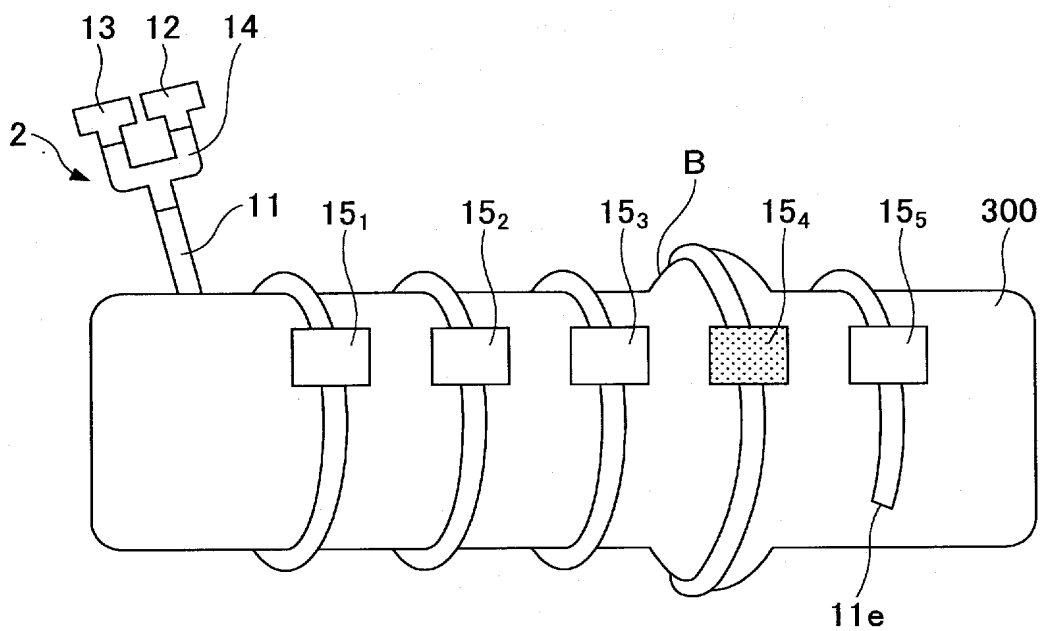
[図5]



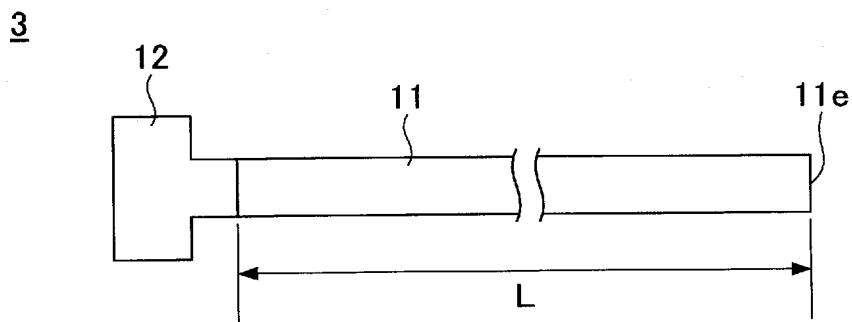
[図6]



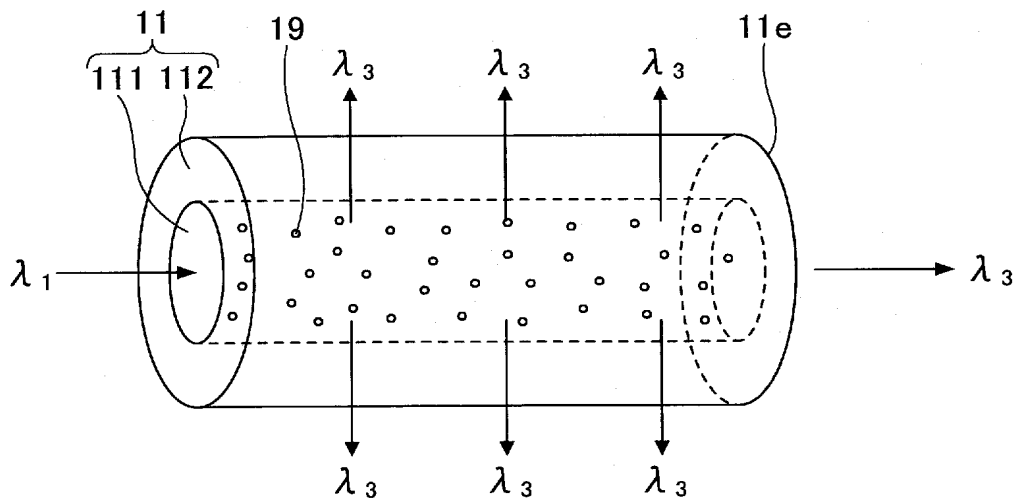
[図7]



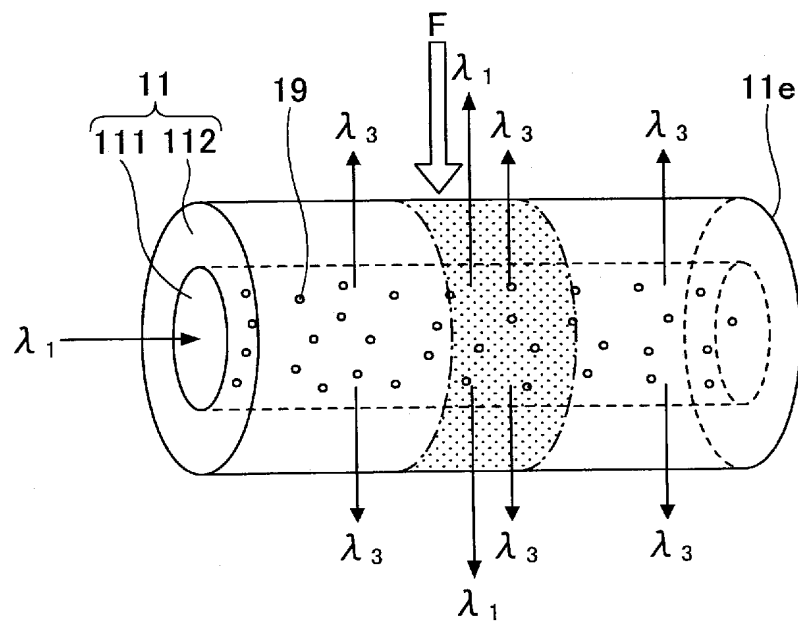
[図8]



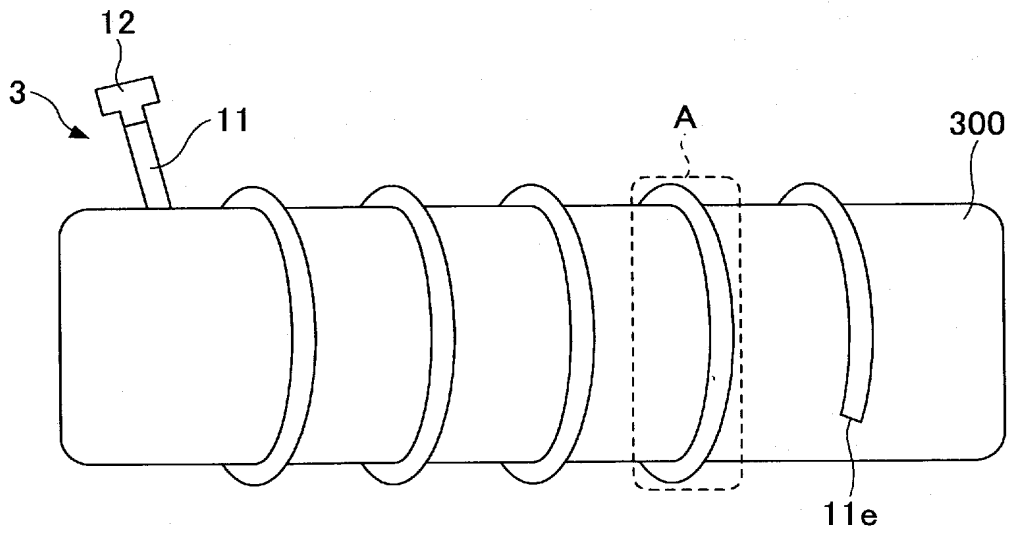
[図9]



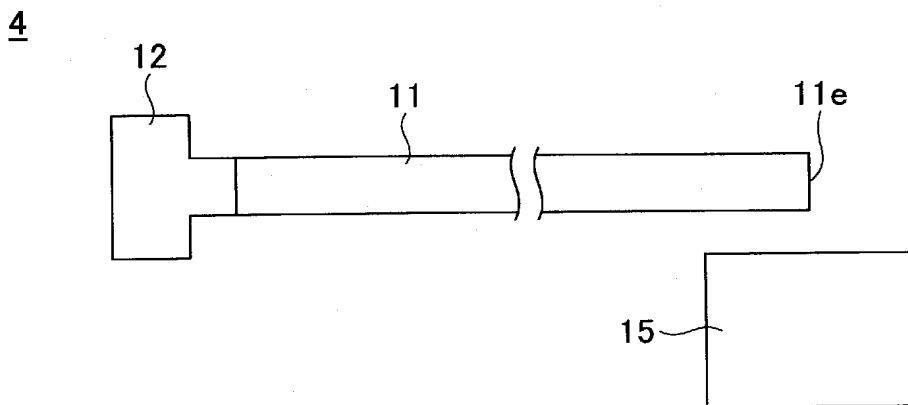
[図10]



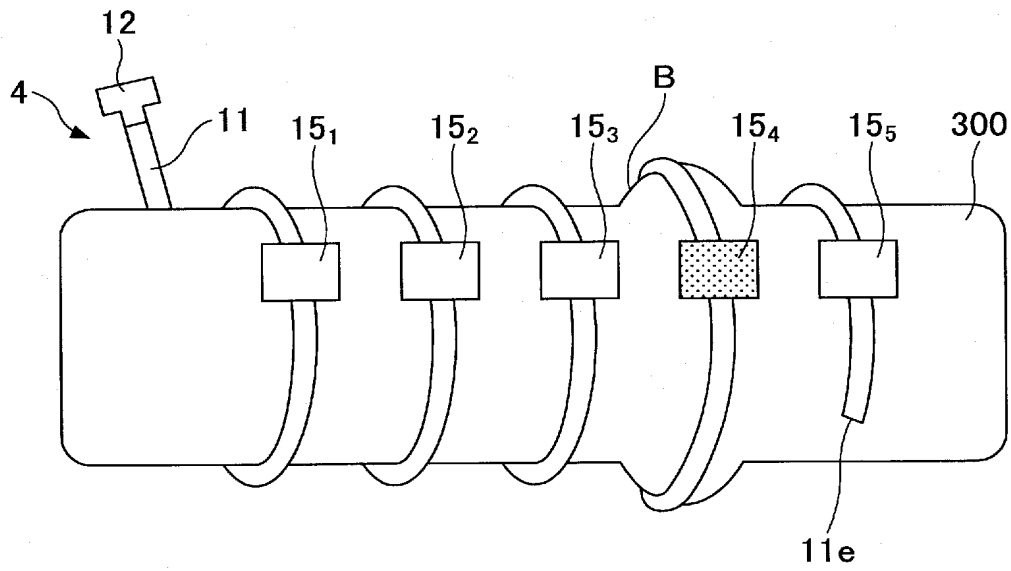
[図11]



[図12]



[図13]



INTERNATIONAL SEARCH REPORT

International application No.
PCT/JP2016/082631

A. CLASSIFICATION OF SUBJECT MATTER
G01L1/24(2006.01)i, G01L11/02(2006.01)i

According to International Patent Classification (IPC) or to both national classification and IPC

B. FIELDS SEARCHED

Minimum documentation searched (classification system followed by classification symbols)
G01L1/24, G01L5/00, G01L11/02, G01B11/16, G01D5/353

Documentation searched other than minimum documentation to the extent that such documents are included in the fields searched
Jitsuyo Shinan Koho 1922-1996 Jitsuyo Shinan Toroku Koho 1996-2016
Kokai Jitsuyo Shinan Koho 1971-2016 Toroku Jitsuyo Shinan Koho 1994-2016

Electronic data base consulted during the international search (name of data base and, where practicable, search terms used)

C. DOCUMENTS CONSIDERED TO BE RELEVANT

Category*	Citation of document, with indication, where appropriate, of the relevant passages	Relevant to claim No.
A	Daichi MIZOROGI et al., "Output Beam Analysis of the Fluorophore-Doped Polymer Optical Fiber Under the Normal Stress", Dai 62 Kai JSAP Spring Meeting Koen Yokoshu, Tokyo: The Japan Society of Applied Physics, 26 February 2015 (26.02.2015), ISBN 978-4-86348-483-2, pages 11 to 427(13p-P15-20)	1-5

Further documents are listed in the continuation of Box C. See patent family annex.

* Special categories of cited documents:	"T" later document published after the international filing date or priority date and not in conflict with the application but cited to understand the principle or theory underlying the invention
"A" document defining the general state of the art which is not considered to be of particular relevance	"X" document of particular relevance; the claimed invention cannot be considered novel or cannot be considered to involve an inventive step when the document is taken alone
"E" earlier application or patent but published on or after the international filing date	"Y" document of particular relevance; the claimed invention cannot be considered to involve an inventive step when the document is combined with one or more other such documents, such combination being obvious to a person skilled in the art
"L" document which may throw doubts on priority claim(s) or which is cited to establish the publication date of another citation or other special reason (as specified)	"&" document member of the same patent family
"O" document referring to an oral disclosure, use, exhibition or other means	
"P" document published prior to the international filing date but later than the priority date claimed	

Date of the actual completion of the international search
24 November 2016 (24.11.16)

Date of mailing of the international search report
06 December 2016 (06.12.16)

Name and mailing address of the ISA/
Japan Patent Office
3-4-3, Kasumigaseki, Chiyoda-ku,
Tokyo 100-8915, Japan

Authorized officer

Telephone No.

INTERNATIONAL SEARCH REPORT

International application No.

PCT/JP2016/082631

C (Continuation). DOCUMENTS CONSIDERED TO BE RELEVANT

Category*	Citation of document, with indication, where appropriate, of the relevant passages	Relevant to claim No.
A	US 5499313 A (KLEINERMAN, Marcos Y.), 12 March 1996 (12.03.1996), columns 3 to 28; fig. 6 to 18 & US 4708494 A & US 5004913 A & US 5090818 A & US 5096277 A & US 5222810 A & US 5302025 A & US 5332316 A & US 5363463 A & US 5485480 A & US 5560712 A & US 5696863 A & US 5820265 A & US 5928222 A & US 5963680 A & US 5991479 A & EP 377549 A2 & DE 377549 T1	1-5
A	Microfilm of the specification and drawings annexed to the request of Japanese Utility Model Application No. 059667/1983 (Laid-open No. 163936/1984) (Omron Tateisi Electronics Co.), 02 November 1984 (02.11.1984), specification, pages 1, 6 to 8; fig. 5 to 6 (Family: none)	1-5

A. 発明の属する分野の分類 (国際特許分類 (IPC))

Int.Cl. G01L1/24(2006.01)i, G01L11/02(2006.01)i

B. 調査を行った分野

調査を行った最小限資料 (国際特許分類 (IPC))

Int.Cl. G01L1/24, G01L5/00, G01L11/02, G01B11/16, G01D5/353

最小限資料以外の資料で調査を行った分野に含まれるもの

日本国実用新案公報	1922-1996年
日本国公開実用新案公報	1971-2016年
日本国実用新案登録公報	1996-2016年
日本国登録実用新案公報	1994-2016年

国際調査で使用した電子データベース (データベースの名称、調査に使用した用語)

C. 関連すると認められる文献

引用文献の カテゴリー*	引用文献名 及び一部の箇所が関連するときは、その関連する箇所の表示	関連する 請求項の番号
A	溝呂木大地 ほか, 色素添加ポリマー光ファイバーの垂直応力下での出射光解析, 第62回応用物理学会春季学術講演会 講演予稿集, 東京: 応用物理学会, 2015.02.26, ISBN 978-4-86348-483-2, p. 11-427(13p-P15-20)	1-5
A	US 5499313 A (KLEINERMAN, Marcos Y.) 1996.03.12, 第3欄-第28欄, 図6-18 & US 4708494 A & US 5004913 A & US 5090818 A & US 5096277 A & US 5222810 A & US 5302025 A & US 5332316 A & US 5363463 A	1-5

☞ C欄の続きにも文献が列挙されている。

☞ パテントファミリーに関する別紙を参照。

* 引用文献のカテゴリー

- | | |
|--|---|
| 「A」 特に関連のある文献ではなく、一般的技術水準を示すもの | 「T」 国際出願日又は優先日後に公表された文献であって出願と矛盾するものではなく、発明の原理又は理論の理解のために引用するもの |
| 「E」 国際出願日前の出願または特許であるが、国際出願日以後に公表されたもの | 「X」 特に関連のある文献であって、当該文献のみで発明の新規性又は進歩性がないと考えられるもの |
| 「L」 優先権主張に疑義を提起する文献又は他の文献の発行日若しくは他の特別な理由を確立するために引用する文献 (理由を付す) | 「Y」 特に関連のある文献であって、当該文献と他の1以上の文献との、当業者にとって自明である組合せによって進歩性がないと考えられるもの |
| 「O」 口頭による開示、使用、展示等に言及する文献 | 「&」 同一パテントファミリー文献 |
| 「P」 国際出願日前で、かつ優先権の主張の基礎となる出願 | |

国際調査を完了した日

24. 11. 2016

国際調査報告の発送日

06. 12. 2016

国際調査機関の名称及びあて先

日本国特許庁 (ISA/J P)
郵便番号100-8915
東京都千代田区霞が関三丁目4番3号

特許庁審査官 (権限のある職員)

公文代 康祐

電話番号 03-3581-1101 内線 3216

2 F

4741

C (続き) . 関連すると認められる文献		
引用文献の カテゴリ*	引用文献名 及び一部の箇所が関連するときは、その関連する箇所の表示	関連する 請求項の番号
A	& US 5485480 A & US 5560712 A & US 5696863 A & US 5820265 A & US 5928222 A & US 5963680 A & US 5991479 A & EP 377549 A2 & DE 377549 T1 日本国実用新案登録出願58-059667号(日本国実用新案登録出願公開 59-163936号)の願書に添付した明細書及び図面の内容を撮影したマ イクロフィルム(立石電機株式会社)1984.11.02, 明細書第1, 6-8 ページ, 第5-6図(ファミリーなし)	1-5