

(19)日本国特許庁 (J P)

(12) 公開特許公報 (A)

(11)特許出願公開番号

特開平10 - 155485

(43)公開日 平成10年(1998) 6月16日

(51) Int.Cl. ⁶	識別記号	F I	
C12N 15/09		C12N 15/00	A
A01H 5/00		A01H 5/00	A
C12N 5/10		C12Q 1/68	A
C12Q 1/68		C07K 14/415	
// C07K 14/415		C12N 5/00	C

審査請求 有 請求項の数20 O L 外国語出願 (全50頁) 最終頁に続く

(21)出願番号 特願平9 - 299278

(22)出願日 平成9年(1997) 9月26日

(31)優先権主張番号 特願平8 - 255184

(32)優先日 平8 (1996) 9月26日

(33)優先権主張国 日本 (J P)

(71)出願人 396020800

科学技術振興事業団

埼玉県川口市本町4丁目1番8号

(71)出願人 591127076

農林水産省農業生物資源研究所長

茨城県つくば市観音台2丁目1 - 2

(72)発明者 川崎 信二

茨城県つくば市並木3 - 665

(74)代理人 弁理士 平木 祐輔

(54)【発明の名称】新規大容量バイナリーシャトルベクター

(57)【要約】

【解決手段】 T-DNA領域とRi複製起点とを有し、大型の染色体断片を組み込むことが可能な大容量バイナリーシャトルベクター、植物の形質転換能を有するゲノムライブラリー、上記大容量バイナリーシャトルベクターによって形質転換された植物、および上記ベクターを用いる有用遺伝子の探索方法を提供する。

【効果】 上記のベクターは、10kb以上の大型の染色体断片を、容易かつ効率的に、安定性して、これらの染色体の分断等が起こらない条件で、高等植物に導入できる。また、lox部位を有する環状ゲノムライブラリーを取込むことができるか、任意の発現特性を有する遺伝子で効率的に植物を形質転換することができる、上記のRi ori駆動ベクター由来とは別のベクターを提供する。ベクター中に挿入されたゲノム断片の機能を、相補性検定によって評価できる評価法もまた包含され、有用遺伝子の効率的な探索が可能で、単離も容易となる。

【特許請求の範囲】

【請求項 1】 T-DNA領域と、複製起点にRiおよび/またはRK2とを有する大容量バイナリーシャトルベクター。

【請求項 2】 前記バイナリーシャトルベクターがpBI系のベクターである請求項 1 に記載の大容量バイナリーシャトルベクター。

【請求項 3】 前記T-DNA領域にマルチクロニングサイトを有する遺伝子を導入した請求項 1 または 2 に記載の大容量バイナリーシャトルベクター。

【請求項 4】 前記マルチクロニングサイトを有する遺伝子がlacZ遺伝子である請求項 1 ~ 3 のいずれかに記載の大容量バイナリーシャトルベクター。

【請求項 5】 前記T-DNA領域に導入されたlacZと前記T-DNAの境界配列との間に抗生物質耐性遺伝子を導入した請求項 1 または 2 に記載の大容量バイナリーシャトルベクター。

【請求項 6】 前記抗生物質がハイグロマイシンである請求項 1 ~ 6 のいずれかに記載の大容量バイナリーシャトルベクター。

【請求項 7】 大型の染色体断片を組み込むことができる請求項 1 ~ 7 のいずれかに記載の大容量バイナリーシャトルベクター。

【請求項 8】 T-DNA領域中のlox部位と、par C遺伝子と、複製起点としてRi oriとを有するバイナリーベクターであって、 cre酵素によりlox部位を有する環状ゲノムライブラリーの構成クローンと統合可能な前記ベクター。

【請求項 9】 T-DNA領域中に植物用のプロモーターとターミネーターとで挟まれたマルチクロニング部位と、複製起点としてRi oriとを有する植物の形質転換用ベクター。

【請求項 10】 植物の形質転換能を有するゲノムライブラリー。

【請求項 11】 請求項 1 ~ 10 のいずれかに記載の大容量バイナリーシャトルベクターからなる植物の形質転換能を有するゲノムライブラリー。

【請求項 12】 ベクターをアグロバクテリウム細胞中に導入する工程と、前記アグロバクテリウムを植物中に移行させる工程とを備える、請求項 11 に記載のゲノムライブラリーのクローンに挿入された染色体断片中の遺伝子の機能を評価するための相補性検定方法。

【請求項 13】 lox部位を有する環状ベクターを用いて構築されかつ宿主が大腸菌であるライブラリーの構成プラスミドクローンと請求項 1 ~ 9 のいずれかに記載のバイナリーベクターとを統合する工程と、前記統合ベクターをアグロバクテリウム細胞中に導入する工程と、前記アグロバクテリウムを植物中に移行させる工程とを備える、ゲノムライブラリーのクローンに挿入された染

色体断片中の遺伝子の機能を評価するための相補性検定方法。

【請求項 14】 請求項 12 または 13 に記載の方法で得られた遺伝子。

【請求項 15】 請求項 1 ~ 9 のいずれかに記載の大容量バイナリーシャトルベクターを用いる有用遺伝子の探索方法。

【請求項 16】 請求項 1 ~ 9 のいずれかに記載のバイナリーベクターまたは請求項 14 に記載の遺伝子を導入することによって作出された形質転換植物。

【請求項 17】 植物が種子植物またはすべての植物である請求項 16 に記載の形質転換植物。

【請求項 18】 植物が単子葉植物である請求項 16 に記載の形質転換植物。

【請求項 19】 高転換能を有する株のrecA遺伝子上での部位特異的突然変異によって前記株をrecA⁻株に形質転換する工程と、形質転換されたrecA⁻ベクターとrecA⁺遺伝子との間で、細胞中においてrecA⁺遺伝子を有する株に相同組換えを

20 導入する工程と、前記株を上げたプレートのレプリカを作製することによって形質転換体を選択する工程と、前記プレートを紫外線照射してUV照射下では生育できないクローンをスクリーニングする工程とを備える、大型インサートを有するベクターを安定に維持するrecA⁻の高転換能株の生産方法。

【請求項 20】 大型インサートを有する大容量バイナリーベクターを安定に維持するrecA⁻の高転換能株。

【発明の詳細な説明】

30 【0001】

【産業上の利用分野】本発明は、種子植物の形質転換などに用いられる大容量シャトルベクターに関する。特に、種子植物の中でも経済的価値が高いにもかかわらず形質転換の難しい単子葉作物の形質転換にも用いられるとともに、ゲノム機能の相補性検定解析やゲノム機能解析用ゲノムライブラリー構築にも好適に用いることができる大容量バイナリーシャトルベクターに関する。

【0002】

40 【従来の技術】単子葉作物は、農業上の重要性にもかかわらず、その形質転換は双子葉植物より困難である。これまでこれらの植物の形質転換は、遺伝子銃による強制的導入法やプロトプラスト化した上での電気導入（エレクトロポレーション）法やPEG(polyethylene glycol)法、などにより行われてきた。しかし、電気導入法やPEG法による場合にはプロトプラストからの再生が困難であり、遺伝子銃を用いる場合には高価な装置を必要とする上、多数の試料の同時処理が困難であるという問題点があった。また、いずれの方法を用いても10kb以上の大きな遺伝子断片を、効率良く、かつその構成を損なわず

50 に単子葉作物に導入した例はなかった。

【0003】最近、日永らは単子葉作物であるイネにおいても、pBI系ベクターとアグロバクテリウムとを用いた形質転換が可能なることを報告し(Hiei et al., Plant Journal, 6;271-282(1994))、これにより、イネの形質転換は飛躍的に容易になった。しかし、日永らの用いたpBI系のベクターでは、10kb程度のDNAをイネに安定的に導入できるにすぎなかった。また、シャトルベクターとしてもこれ以上の大きさのDNAを組み込むと、大腸菌の中でもベクターを安定して維持することが難しくなる。

【0004】

【発明が解決しようとする課題】一方、最近のゲノム(染色体)研究の進展により、農業形質を決定する有用遺伝子などを単離する方法として、染色体上の位置情報をもとに遺伝子を単離するポジショナルクローニング法が有望な方法としてにわかに注目を浴びようになった。この手法を用いる場合、位置情報から絞りこまれた複数の遺伝子のうちで、真にその形質を担う遺伝子を同定するためには、その遺伝子を含む染色体断片を植物に導入してその形質が発現することを確認する必要がある。この際、大きな染色体断片を導入できれば効率の良い遺伝子の絞り込みが可能となるため、なるべく大きな染色体断片を導入することが望ましい。

【0005】これまで10kb以上の染色体断片を植物に導入する方法としては、以下に述べるバイナリーコスミド法とPEG法とが知られているが、いずれも下記のような問題を含んでいる。

(1)バイナリーコスミド法では、導入できる染色体断片の大きさが20kb程度に制限されてしまうこと、および複製オリジンとしてpBI系のRK2を使用していることから、実際に最初に染色体を導入される大腸菌内でのプラスミドの維持が難しい場合がかなりあった。

【0006】(2)PEG法では、プロトプラストからの再生に高度な技術を要するほか、導入断片がバラバラになりそのままの形で導入されない場合が多いことから、導入された染色体断片中に含まれる遺伝子機能の検定を行うには問題が多かった。

【0007】

【課題を解決するための手段】本発明は以上の通りの事情に鑑みてなされたものである。本発明は、10kb以上の大型の染色体断片を、高等植物、特に農業上重要な作物を多く含みながら形質転換が困難とされてきた単子葉作物に導入することを目的としている。また、本発明は、上記の高等植物に、これまで特に困難であった10kb以上のDNAをこれらの植物の核へ効率良く安定的に導入することによって、大きな染色体領域での遺伝子の相補性分析を可能とし、各種の農業形質を司る遺伝子が染色体上の何処に存在するかを効率良く示すことによってその遺伝子の単離を容易にすることを目的とする。また、大きな遺伝子複合体を一まとめに導入することにより、これ

まで困難であった複合的形質をこれらの植物へ一括して導入できるようにすることをも目的とする。

【0008】すなわち、本発明は、T-DNA領域と、Ri複製起点とを有する大容量バイナリーシャトルベクターである。本発明の大容量バイナリーシャトルベクターは、pBI系のバイナリーシャトルベクターであることを特徴とする。また、上記大容量シャトルベクターは、上記T-DNA領域にマルチクローニングサイトを有する遺伝子、具体的にはlacZ遺伝子が導入されていることを特徴とする。

10

【0009】さらに、上記大容量バイナリーシャトルベクターは、T-DNA領域に導入されたlacZ遺伝子とT-DNAの境界領域との間に抗生物質耐性遺伝子が導入されていることを特徴とする。上記境界領域は左側境界領域であることが好適であり、また、上記抗生物質耐性遺伝子としては、ハイグロマイシン耐性遺伝子が好適である。別の選択マーカー抗生物質遺伝子はカナマイシン耐性遺伝子であってもよく、大腸菌と単子葉植物中において選択マーカーとして使用することができる。

20

【0010】さらにまた、上記大容量シャトルベクターは、小さなDNA断片から大型の染色体断片までを組み込むことができることを特徴とする。これらの染色体断片としては、少なくとも40kbまでの大きさのものが効率よく組み込めることが確認され、さらに大きなものを組込んでよい。

30

【0011】本発明は、植物、特に単子葉植物の形質転換能を有するゲノムライブラリーである。植物の形質転換能を有するゲノムライブラリーを構成する各クローンは、本発明の大容量バイナリーシャトルベクターのT-DNA領域中にインサートを有することを特徴とする。

40

【0012】本発明は、T-DNA領域内のlox部位、parC遺伝子、および複製起点としてRi oriを有するバイナリーシャトルベクターであって、宿主である大腸菌またはアグロバクテリウム中で、cre酵素によりlox部位を有する環状ゲノムライブラリーのクローンプラスミドと統合可能なバイナリーベクターである。本発明は、また、T-DNA領域中に植物用プロモーターとターミネーターとで挟まれたマルチクローニング部位と、複製起点としてRi oriとを有する植物の形質転換用バイナリーベクターである。

50

【0013】本発明は、ゲノムライブラリーのクローンに挿入された染色体断片中の遺伝子の機能を評価するための相補性検定法である。この方法には、ゲノムインサートを有する上記プラスミドをアグロバクテリウム細胞中に導入する工程と、このプラスミドを植物に移行させる工程とを備える。さらに本発明は、ゲノムライブラリーのクローンに挿入された染色体断片中の遺伝子の機能を評価するための別の相補性検定法である。この方法には、ゲノムインサートを有するライブラリーの構成プラスミドを上記のバイナリーベクターとを統合する工程

と、この統合ベクターをアグロバクテリウム細胞中に導入する工程と、この統合ベクターを植物中に移行させる工程とを備える。ここで、上記ライブラリーは、lox部位を有し、宿主が大腸菌である環状ベクターを用いることによって構築される。

【0014】本発明は、上記の相補性検定法によって得られた遺伝子である。また、本発明は、上記の大容量バイナリーシャトルベクターを使用する工程を備える有用遺伝子のスクリーニング方法である。

【0015】さらに、本発明は、上記大容量バイナリーシャトルベクターで形質転換された形質転換植物である。形質転換される植物としては、すべての植物、主として種子植物、とりわけ単子葉植物が挙げられる。

【0016】本発明は、大型インサートを有するバイナリーベクターを安定に維持するためにrecA⁺を有する高転換率アグロバクテリウム株の作製方法である。この方法は、高い形質転換高率を有する株のrecA⁺遺伝子上における部位特異的突然変異を生じさせてrecA⁺株に形質転換する工程と、細胞中において形質転換されたrecA⁺ベクターとrecA⁺遺伝子との間で、recA⁺遺伝子を有する株に相同組換えを導入する工程と、前記株を広げたプレートのレプリカを作成することにより組換え体を選択する工程と、前記プレートに放射線を照射してUV照射下では生育できないクローンをスクリーニングする工程とを備える。

【0017】本発明は、大型インサートを有する前記大容量バイナリーシャトルベクターを安定に維持するrecA⁺高形質転換効率アグロバクテリウム株であり、形質転換のための種々の通常の農業形質を有する植物を形質転換することができる。

【0018】

【発明の実施の形態】図1は、大容量シャトルベクターpBIGRZとRi複製起点を持たない同様のベクターpBIGZとの構築を示す図である。大容量シャトルベクターRi oriを有しないpBIGRZの構築。Ri oriの矢印は、遺伝子の方向とプラスミドの対応する番号とを示す。ユニークなクローニング部位を有する制限酵素を示す。RBIはT-DNAの右側境界領域を、LBIはT-DNAの左側境界領域を示す。NPT IIはネオマイシン耐性遺伝子、NPおよびNTIはノパリン合成酵素のプロモーターおよびターミネーターを示し、lacZは - ガラクトシダーゼ遺伝子を、MCSIはマルチクローニング部位を示す。P35Sは35Sプロモーターを、iGUSはイントロンを有する - グルクロニダーゼ遺伝子を、HPTはハイグロマイシン耐性遺伝子を、Ri oriはRiプラスミドの複製起点を示す。

【0019】図2は、pBI121からpBIHG を経てpBIGRZを作製するまでの過程を示す図である。図3は、pBIGRZによりイネに導入された2種類のヒトの40kbの染色体断片のサザンプロットの結果を表すゲル電気泳動写真である。A：導入当代(R₀)において対照と比較したとき

に、導入されたゲノムの断片にほとんど変動が見られず、導入された染色体断片がそのまま入っていることを示す。B：導入後代(R₁)でも変動が見られず、導入された染色体断片は安定に後代に伝えられることを示す。

【0020】図4は、pBIGRZにより、約40kbのヒトの染色体断片を導入されたイネの花(左)と穂(中央)とを示す図面代用写真である。稔性が極めて高く、実った穂は頭を垂れる。図5は、pBIGRZを用いて作ったイネのゲノムライブラリーを示す。これらは、制限酵素NotIで切断した。Aは45kb以上のサイズの染色体断片が導入された消化断片を示し、Bは30~50kbを有する断片が導入された消化断片を示す。AおよびBにおいて、導入された断片の平均サイズは、それぞれ51kbおよび39kbであった。

【0021】このことから、相補性検定に有用なゲノムライブラリーが実際に構築されたことを示す。平均のインサートサイズは、各レーンのバンドのサイズから約20kbを差し引くことによって得られた。右側の2レーンはサイズマーカーである。

【0022】図6 AおよびBは、本発明の大容量バイナリーベクターの性質を利用した各種の誘導ベクターを示す。Aはcre酵素の一次的発現によるlox部位での特異的組換えを利用した単一ベクターを示す。pBRCは相補性検定を行うためのベクターの1例であり、ゲノムインサートとlox部位とを有するBACベクターが宿主細胞中におけるcre酵素の一次的発現によって統合された。統合されていないBACを有するpBRCは、その中にparC配列が存在する場合には速やかに除去される。Bは、ベクター、pBPRPTの1例を示す。このベクターはプロモーターとターミネーターからの発現特性を有する単一の遺伝子を導入する工程で使用され、高い形質転換能を有する本発明の大容量ベクターである。

【0023】以下、この発明についてさらに詳しく説明する。本発明の大容量バイナリーシャトルベクターを、以下のようにして構築した。本発明の大容量バイナリーシャトルベクターを、以下のようにして構築した。

(1) 大きな染色体断片をインサートとして保持できるバイナリーベクターの開発(図1および2参照)

以下の要件を満たすバイナリーベクターシステムを基本とした。

(i) 各種の染色体断片をインサートとして導入したT-DNA領域を有するベクターであること。このT-DNA領域は、種々の植物細胞に効率よく導入することができる。

(ii) ゲノムライブラリーの構築が容易であること。

(iii) プラスミドDNAの調製も容易であり、大腸菌を宿主にできること。

(iv) 構築したプラスミドを容易にアグロバクテリウムにも容易に移行することができ、かつ安定に維持して植物の形質転換を効率的にすることができること。

【0024】本発明の大容量バイナリーシャトルベクタ

ーは、上記のようにアグロバクテリウムへ移行できることを要件としている。アグロバクテリウム (*Agrobacterium tumefaciens*) は、土壌細菌であり、約 200kb の大きさの Ti プラスミドを有し、この Ti プラスミド上には、10~20kb の T-DNA と呼ばれる領域がある。T-DNA は、植物にアグロバクテリウムが感染すると、アグロバクテリウムから Ti プラスミド上の vir (virulence: 病原性) 領域の遺伝子産物の働きで T-DNA 領域の切り出しが起こる。切り出された T-DNA は、植物へ転移し、最終的に植物の核 DNA 中に組み込まれることが知られている。

【 0 0 2 5 】この際、T-DNA 領域と vir 領域とは異なるベクターに存在していてもよく、このため、T-DNA 領域と少なくとも 1 つの複製起点およびマーカー遺伝子のみを持ったバイナリーベクターを製作することが可能となる。T-DNA の転移と組込みには、T-DNA の両端にある 25bp からなる境界配列だけが必要であり、それ以外の T-DNA 上にある遺伝子群は不要である。この T-DNA の両端にある境界配列をそれぞれ、左側境界配列 (レフトボーダー、LB: left border) および右側境界配列 (ライトボーダー、RB: right border) という。

【 0 0 2 6 】上記の要件を満たすバイナリーシャトルベクターは、適当な複製起点を有することにより 2 種以上の菌を宿主とすることができ、バイナリーベクターとして機能できるベクターであればよく、特に制限されない。具体的には、pBI 系のベクターである、pBI101 や pBI121 などが市販されており、これらを使用することができる。

【 0 0 2 7 】バイナリーベクターに使用される複製起点としては、RK2 が一般的である。しかし、RK2 を複製起点として使用すると、10kb 以上の大型のインサートを、安定して大腸菌やアグロバクテリウムで保持するのが難しい場合が多い。したがって、このような大型のインサートを上記のいずれの宿主においても安定に保持できるようにするためにベクターの大容量化が必要である。複製起点としてリゾビウム菌の Ri プラスミドの Ri 複製起点を導入することにより、ベクターの大容量化が可能となる。この場合、Ri 複製起点は RK2 とともにベクター中に存在してもよい。

【 0 0 2 8 】ベクタープラスミドが備えるべき選択マーカーとしては、各種の抗生物質耐性遺伝子を挙げることができる。具体的には、カナマイシン耐性遺伝子 (NPT)、ハイグロマイシン耐性遺伝子 (HRT) などを挙げることができる。これらのマーカーは、必要に応じて、上記のプラスミド中に公知の方法により導入することができる。pBI 系の基本ベクタープラスミドは、導入された植物での選択マーカーとしてカナマイシン遺伝子のみを有するが、ハイグロマイシン耐性遺伝子を導入することが好ましい。イネにおいては、カナマイシンは、選択マーカーとしては余りよく働かないためである。

【 0 0 2 9 】また、導入する選択マーカー中に、多様な

染色体断片を導入するにあたって邪魔な部分 (部位) がある場合には、このような部位を除去または改変してもよい。例えば、上述したハイグロマイシン耐性遺伝子から、この遺伝子中にある EcoRI 部位を制限酵素によって切断されないように改変する。ここで、上記バイナリーベクター中に導入する染色体または DNA 断片は、ウイルスから各種の細菌、糸状菌、原生動物、動植物などすべての生物から、それぞれ公知の方法で得ることができる。

- 10 【 0 0 3 0 】上記バイナリーベクターに導入する DNA または染色体断片は、少なくとも 40kb 程度またはそれ以上の大きさのもので組み込むことができ、目的に応じて選択することができる。40kb の染色体断片を用いたイネの形質転換は、数 kb の遺伝子の場合と差がない効率で行うことができるため、より大きな断片を困難性なく導入することができる可能性もある。マーカー遺伝子中にクローニングサイトを導入して染色体断片の導入を確認することが好ましい。マーカー遺伝子としては、lacZ (- ガラクトシダーゼ) 遺伝子中に、Hind III、Spe I、
- 20 Not I といったクローニングサイトを有するものを使用することができる。

【 0 0 3 1 】このベクターにさらに以下のような遺伝子を導入することもできる。すなわち、上記のバイナリーシャトルベクターを用いて植物を形質転換した際に形質転換植物における T-DNA の導入と発現の様相をモニターするための遺伝子を導入してもよい。

- 30 【 0 0 3 2 】こうした遺伝子としては、先に挙げた抗生物質耐性遺伝子の中の NPT や HRT 遺伝子などを用いることもできるが、特に発現部位を可視化できる点で、
- グルクロニダーゼ (GUS) 遺伝子が好ましい。イントロン入りの GUS (iGUS) は、真核細胞、すなわち、ここで使用する植物細胞中でのみ発現し、アグロバクテリウム中では発現しない。このため、イントロン入りの GUS を用いると、バクテリア中での発現による青色の発色はなく、ノイズを避けることができる。しかし、こうしたマーカーが多数ベクター中に入ることによって、目的遺伝子の発現が影響を受ける可能性もあるので、必ずしも入ってはいればよいとは限らない。

- 40 【 0 0 3 3 】(2) ベクターへの染色体断片の導入と大腸菌の形質転換

(i) 任意の DNA 断片のベクターへの導入

(1) で得たベクターと、そのクローニングサイトに適合する適当な大きさの DNA 断片 (染色体断片) またはリンカーを介して適合させた断片とを、市販のリガーゼなどを用いてライゲーションさせる。得られた反応生成物をエレクトロポレーションにより、大腸菌 DH10B 株に導入する。導入した菌を、ハイグロマイシン B (50 μg/ml)、X-gal、IPTG (イソプロピルチオガラクトシド (isopropyl thiogalactoside)) を含む LB 寒天プレート上に展開する。通常の条件で、一晚培養し、Lb 寒天プレ-

ト上に発現した白色コロニーを、上記DNA断片がインサートとして組み込まれたものとして選択する。

【0034】(ii) 形質転換ベクターによるゲノムライブラリーの作製

好適な制限酵素、多くの場合にはHind III、を適宜使用して植物細胞または他の材料の細胞からの染色体DNAを部分的に、または完全に消化する。このようにして得た断片について、CHEF(contour-clamped hexagonal electric field)電気泳動でサイズ選択を行う。このようにして得たDNA断片を上述の(1)のベクターにライゲーションにより結合させる。得られた反応生成物を、エレクトロポレーションにより大腸菌大腸菌DH10B株に導入し、上記のようにハイグロマイシンB(50 µg/mL)とX-gal、IPTGを含むLB寒天プレート上に展開し、上記(i)と同様にしてインサートの入った菌株を選択する。

【0035】(3) 大腸菌からアグロバクテリウムへのベクターの移行

大腸菌からアグロバクテリウムへのベクターの移行は、下記のエレクトロポレーション法とトリパレント法(トリペアレントメイティング法)とを用いて好適に行うことができる。

【0036】(i) エレクトロポレーション法

大腸菌からバイナリーベクターを、通常のアルカリによるミニプレップ法で回収する。ここで、自動プラスミド抽出機がある場合には、非常に容易に多数のベクターを効率よく抽出することができる。ベクターを移行させるアグロバクテリウムとしては、EHA101などを挙げることができる。特に、大型断片をこれらの細胞中に挿入する場合には、高形質転換能を有する株から誘導された組換え能を欠損しているrecA⁻株を、好適に使用することができる。このようなアグロバクテリウムから、公知の方法で、エレクトロ-コンピテントセルを調製する。

【0037】ミニプレップ法で回収したバイナリーベクターを、エレクトロポレーションにより上記アグロバクテリウムのコンピテントセルに導入する。このベクターを導入したコンピテントセルを、ハイグロマイシンB(50 µg/mL)とカナマイシン(50 µg/mL)とを含む培地の上で、上述したと同様の条件で培養し、形質転換株の選択を行う。

【0038】(ii) トリパレント法

上記(2)に記載されたバイナリーベクターを導入した大腸菌、ヘルパープラスミドを有する大腸菌、およびアグロバクテリウムを混合培養することにより、所望のバイナリーベクターを大腸菌からアグロバクテリウムに移行させることができる。これらのヘルパープラスミドを有する大腸菌と、上記バイナリーベクターを導入した大腸菌とを、アグロバクテリウムと適当な培地中で、28で12~24時間程度混合培養する。適当な培地としては、YEP培地などを挙げることができる。

【0039】ここで、ヘルパープラスミドとは、あるベクターを目的の菌に移行させようとする場合に、その菌へのベクターの移行を助けるプラスミドをいい、具体的には、pRK2013などを挙げることができる。ヘルパープラスミドを有する大腸菌を混合培養のときに用いると、バイナリーベクターを導入した菌からアグロバクテリウムへ混合培養中に効率よく移行する。以上のようにして混合培養したアグロバクテリウムから、本発明の大容量バイナリーシャトルベクターを含む菌をカナマイシン、テトラサイクリン、ハイグロマイシンによって選択し、以下に示す植物の形質転換に使用する。

【0040】(4) バイナリーシャトルベクターを導入したアグロバクテリウムによる植物の形質転換について、バイナリーベクターを導入したアグロバクテリウムから植物へT-DNAを導入して、植物の形質転換を行う。すなわち、上述のようにしてバイナリーシャトルベクターを導入したアグロバクテリウム株(約 $3 \times 10^8 \sim 3 \times 10^9$ 個/mL)を植物細胞のカルスまたは組織片と数分間程度共存させた後、2N6-ASまたはN6C0などの培地中で、25~28で3日間程度共存培養する。ここで共存培養する植物としては、共存培養の難易度に差があるものの種子植物が用いられる。特に、これまで形質転換の困難であった単子葉作物、すなわち、イネ、コムギ、オオムギ、トウモロコシなども対象となり得る。しかし、その中では、個体再生の容易さからイネが最も好適に使用される。

【0041】上記のアグロバクテリウムとの共存培養の後、カルスまたは組織片は、適当な抗生物質を含む培地で選択培養を行う。上述のように、バイナリーシャトルベクターに選択マーカーとしてハイグロマイシン耐性遺伝子を導入した場合には、ハイグロマイシン(10~100 µg/mL)とアグロバクテリウム除去のためのセフォタキシム(250 µg/mL)またはカルベニシリン(500 µg/mL)とを含む2N6-CHまたはN6Se培地を用いて、1~3週間選択培養を行うことにより、形質転換したカルス体を選択的に得ることができる。

【0042】選択的に得たカルス体を、N6S3-CH、MSreなどの適当な再分化培地を用いて再分化を誘導し、再分化個体を得る。上述したように、-グルクロニダーゼ遺伝子をT-DNA上に持つバイナリーベクターを形質転換に用いた場合には、x-gluc(x-glucuronide)を、選抜カルスや再生個体に与えることによって青色の発色が見られる。この青色の発色により形質転換が行われたことを確認することができる。以上のようにして、本発明の大容量バイナリーシャトルベクターを用いて大きな染色体断片を植物に導入し形質転換することができる。

【0043】したがって、本発明の大容量バイナリーシャトルベクターを用いて大型の染色体断片を植物中に導入して、形質転換することができる。このため、適当な植物またはその他の生物から定法に従ってゲノムDNAを

得て、これを上述のような適当な制限酵素で断片化し、本発明の大容量バイナリーシャトルベクターに上述のように組み込み、ゲノムDNA ライブラリーを作製することができる。

【0044】本発明のベクターは、大容量バイナリーシャトルベクターであるため、このようにして作製したゲノムDNA ライブラリーは、種々の細胞を形質転換する能力を有する。したがって、このゲノムDNA ライブラリーを用いて、このライブラリーを構成する各クローン中に含まれる植物のDNA 断片を他の植物の細胞中に導入し、これらを形質転換することができる。

【0045】特に、本発明の大容量バイナリーシャトルベクターは40kb程度の大きなDNA または染色体断片を組み込むことができるので、有用遺伝子を効率的に探索することができる。すなわち、特定の遺伝子の機能が失われた突然変異体に形質転換することによりその機能を回復させるクローンがあれば、そのクローンの中に目的とする遺伝子があることになる（相補性検定）。

【0046】ベクター、PBRGRZにおいては、遺伝子は染色体断片と、またはプロモーターとターミネーターとともに導入されるにすぎない。適当なプロモーターとターミネーターとの間にマルチクロニング部位を有するベクターに固有のプロモーターを除去した遺伝子またはcDNA全長を導入して任意の遺伝子の特性を発現させることができる（図6B）。遺伝子またはcDNAの挿入後、このようなベクターを形質転換のために植物中に挿入することができる。一般的には、アクチンプロモーターとアクチンターミネーターとの組合せが、遺伝子の発現量多くなるために好ましい。宿主細胞中で相同組換えが生じる可能性があるために、同一のプロモーターまたはターミネーターを1つのベクター中で繰り返し使用することは避けるべきである。

【0047】*recA*⁻を有するアグロバクテリウムの高転換率の株を、本発明の大容量バイナリーベクターから作製された大型のプラスミドを維持するために作製する。この大型プラスミドは単一または低コピー数のプラスミドであるため、一般に、大腸菌およびアグロバクテリウムのいずれにおいても安定に維持される。大腸菌においては、遺伝子組換えができない*recA*⁻株が、例えば、DH10Bが容易に得られる。アグロバクテリウムにおいてもまた、幾つかの*recA*⁻株が知られている。しかしながら、形質転換が難しい植物の形質転換に不可欠な高転換率株については、大型のプラスミドの安定な維持と形質転換に望ましい*recA*⁻株は報告されていない。

【0048】したがって、このような高転換率の*recA*⁻株を、EHA101株の*recA*遺伝子上における部位特異的突然変異法によって作製する。この突然変異は、染色体の*recA*遺伝子と*recA*⁻遺伝子を有する形質転換プラスミドとの相同組換えによってアグロバクテリウムに導入する。部位特異的突然変異によって作り出された*recA*⁻遺伝子

を有するプラスミドで高転換率アグロバクテリウム株を形質転換し、ついで、プレート上に拡げる。レプリカプレートを作製した後に、このプレートに紫外線を照射し、このプレート上でアグロバクテリウム細胞を培養する。*recA*⁻を有する突然変異体はUV照射下では生育できないため、このようなクローンを選択する。突然変異体を使用すると、大型染色体断片を含むクローンがアグロバクテリウム細胞中でより安定に維持される。このような突然変異体もまた、通常の突然変異誘発を行った後に、上記のUV照射下で陰性選択することができる。

【0049】

【実施例】以下に、本発明の大容量バイナリーシャトルベクターの作製と、これを用いてイネにヒトのゲノムDNAを導入した例を示すが、本発明は以下の実施例に限定されるものではない。

【0050】（実施例1）本発明の大容量バイナリーシャトルベクターであるpBIGRZ（図2に示す）を、以下の工程（1）～（3）の通りに作製した。

（1）pBH の作製

35S プロモーター、ノパリンターミネーターを有し、かつ内部にEcoRI切断部位のないハイグロマイシン耐性遺伝子（HPT、北大の初山氏より分与を受けた）を、定法に従ってバイナリーベクターpBI121のT-DNAの左側境界配列（図2中、LBで示す）のEcoRI部位に導入してpBHを作製した。図2においては、35SプロモーターはP35Sと、またノパリンターミネーターはNPTと表示した。

【0051】（2）pBHGの作製

イントロン入りの - グルクロニダーゼ（iGUS）を、上記（1）で作製したpBHのT-DNAのNPTとHPTとの間に、定法にしたがって導入し、pBHGを作製した。

【0052】（3）Riプラスミドの複製起点の挿入

リゾビウム菌のRiプラスミドを、定法に従ってT-DNA外部のNotI部位にライゲーションにより挿入した。

【0053】（4）HindIII、SpeI、NotIというマルチ

クロニングサイトをその途中に持つlacZ遺伝子を、pBluescriptのlacZ部分より作製し、NPTとiGUSとの間に導入してプラスミドを作製した。ここで完成したプラスミドをpBIGRZとした。上述のように、pBIGRZは、lacZ内にクロニングサイトを持つため、これにより染色体などの断片がプラスミドに挿入されているか否かがX-galとIPTGとを含む培地で確認できる。

【0054】（実施例2）実施例1で作られたバイナリーベクターpBIGRZが実際に10kb以上の染色体断片を単子葉作物にも効率よく安定的に導入できるかを調べるために、ヒトの染色体断片約40kbをイネに導入した例を示す。

（1）lacZ中にあるpBIGRZのNotI部位を制限酵素で切断して、末端を脱リン酸化処理した。その後、2つのコスミド中に挿入されていたヒト染色体のNotI断片DNA（それぞれ約40kb）をバイナリーベクターにライゲーション

ョンにより挿入した。このインサートを有するベクターを、大腸菌に導入した。

【 0 0 5 5 】 (2) ヒト染色体断片の導入が確認された pBGRZベクターについて、大腸菌からアグロバクテリウムにエレクトロポレーション法により導入した。すなわち、通常のアルカリによるミニプレップ法にて大腸菌からバイナリーベクターを回収した。得られたバイナリーベクターをエレクトロポレーションにより、T-DNAを除いたTiプラスミドを有するアグロバクテリウム(EHA101)のコンピテントセルに導入し、ハイグロマイシン (5 0 μ g / m L) とカナマイシン (5 0 μ g / m L) とを含む培地の上で形質転換株を選択した。

【 0 0 5 6 】 (3) アグロバクテリウムに安定に導入されたヒト染色体断片の挿入されたpBGRZベクターを、以下のようにしてイネの胚盤カルスに導入した。すなわち、バイナリーベクターを導入したアグロバクテリウム

表 1

	EHA101 での プラスミド保持	EHA101との共存培養による 一次的なGUS発現率	再分化植物体 /共存培養カルス
ヒトゲノムコスミド 78C10			
Eco RI 10kb	+	10/12(33%)	再分化なし
Eco RI 30kb	±	0/17(0%)	0/60(0%)
Not I 40kb	-	-	-
ヒトゲノムコスミド 605			
Eco RI 15kb	+	6/11(55%)	0/52(0%)
Not I 40kb	-	-	-
pBGRZ ラムダDNA			
Hind III 27kb	+	13/17(76%)	-
コメBL-1 ゲノムコスミド			
Not I 7kb	+	10/14(71%)	再分化なし
Not I 7.5kb	+	18/19(94%)	再分化なし
Not I 25kb	-	-	-
ヒトゲノムコスミド 78C10			
Not I 40kb	+	6/9 (67 %)	11/83(13 %)
ヒトゲノムコスミド 605			
Not I 40kb	+	12/13(92%)	60/74(81 %)
コメBL-1 ゲノムコスミド			
Not I 7.5kb	+	11/14(79%)	-
Not I 25kb	+	7/17(41%)	-
pBGRZ 2			
ヒトゲノムコスミド 78C10			
Not I 40kb	+	8/11(73%)	35/78(45 %)
ヒトゲノムコスミド605			
NotI 40kb	+	5/8 (63 %)	15/81(19 %)

* +、±は形質転換された約10⁸個、10⁶個のDH10B/BH101培養物2mlから調製したDNAを意味する。

表中、+は可(可能)、±(可能だが困難)そして-は不良(不可)として示した。

【 0 0 5 9 】 (4) これと平行して、同じヒト染色体断片をpBGRZ (図 1) にも導入して同様の操作を行い、イネのカルス細胞へのこの染色体断片の導入を試みた。pBGRZ は、Ri複製起点を持たず、pB1121のRK2複製起点のみを持つ以外はpBGRZと同じ構造を有するベクターである。アグロバクテリウム中におけるプラスミド保持と植物個体の再生率とを表 1 に示す。

【 0 0 6 0 】 (5) Ri複製起点を持つpBGRZと、それを持たないpBGRZ とを比較すると、アグロバクテリウム中でのプラスミド保持と植物個体の再生率が、pBGRZで有意に向上していることが明らかになった。特に、個体の

株をカルスと25 で3日間共存培養し、ついでハイグロマイシン培地(30~50μg/mL)を用いて、形質転換したカルスを選択培養した。その後、再生培地で個体再生を行い、ホルモン不含培地中でシュート形成を行い、再分化個体を得た。この個体を馴化した後、温室ポットで栽培した。

【 0 0 5 7 】 ここでは、Ri複製起点の向きが、上記の過程におけるアグロバクテリウム (EHA101株) 内でのヒト染色体断片を有するプラスミドの保持、イネのカルスとの共存培養後のトランジェントなGUS 発現率、および再分化個体再生率に影響するか否かを調べるために、Ri複製起点の向きが異なるpBGRZ 1 とpBGRZ 2 とを使用した。結果を表 1 に示す。

【 0 0 5 8 】

【表 1】

再生率では、pBGRZにおいて飛躍的な向上が認められた。

【 0 0 6 1 】 (6) また、Ri複製起点のプラスミド中での向きによっては、アグロバクテリウム中での保持率、個体の再分化率の有意な差は認められなかった。

(7) 再生個体の緑葉から染色体DNA を抽出しHindIIIにより消化した。この消化断片について、コスミド (H78C10, H605) 中に挿入されていたヒトゲノムのNotI挿入断片を用いてサザン解析を行った。図3Aおよび3Bに結果を示す。

【 0 0 6 2 】 図3Aおよび3Bにおいて、パネルAはH605 (約44kb) またはH78C10 (約38kb) で形質転換されたR₀世代のサザンハイブリダイゼーションの結果である。各

パネルの対照のレーンは、元のヒトの染色体断片をHind IIIで切断した断片を1コピー分の濃さで流したものである。各クローンの1~10レーンは、再生個体1個体の葉から抽出したDNAをEco RIで切断し、サザンハイブリダイゼーションを行った結果を示す。各形質転換体より得られたDNA断片のサザンハイブリダイゼーションの結果、対照とほとんど同じパターンが見られた。パネルBは、同じ親個体から得られた3個の植物個体のサザン分析を示す。いずれの植物体においても、対照と同じ断片のほぼ1コピーが含まれていた。点をつけて示したバンドは、ランダムマーカースにハイブリダイズしたものである。

【0063】図3Aおよび3Bに示すように、ヒトコスミド断片H78C10では6/10個体、断片H605では5/10個体の割合で、1コピーないしそれ以上の数の染色体断片が、ほとんど初めの形を維持した状態でイネゲノムに導入されていることが明らかになった。また、このような染色体断片が子孫に安定して伝えられてゆくことも証明された。

【0064】上記のように、大きな染色体DNA断片をベクター中に挿入して植物の形質転換に用いた場合、組み込まれたDNA断片が本発明のベクター中では、分断や再編成を起こすことも少なく安定して当代のみならず後代へも保持されること、および効率よく植物細胞中へ導入されることが示された。したがって、本発明の大容量バイナリーシャトルベクターは、できるだけ大きな染色体DNA断片により目的の遺伝子機能を相補して、目的とする遺伝子を染色体上で絞り込む上で有用であることも明らかになった。

【0065】この実施例では、イネを用いた結果を示した。しかし、従来の知見から、双子葉植物では、一般的にイネより容易にアグロバクテリウムによる形質転換が行われており、双子葉植物でも広く応用が期待されるとともに、イネその他の重要な単子葉作物についても多少の条件の検討により、より広い範囲の作物において応用できることが期待される。さらに、最近では、アグロバクテリウムより、酵母にも形質転換が行われることが示されており、高等植物に限らず、すべての植物での応用も可能と考えられる。

【0066】

【発明の効果】本発明によれば、上記の課題である10kb以上の染色体断片を、容易に、効率良く、安定性も良く、染色体の再編成等が起こらない条件で、高等植物、特にイネを始めとする単子葉作物に導入する手法が提供される。また、本発明の大容量バイナリーシャトルベクターを用いて、対象となる植物の形質転換能を有したインサートサイズ40kb程度のゲノムライブラリーを作製することも可能である。したがって、このベクターはポジショナルクローニング法などを用いた有用遺伝子の単離に有用である。

【0067】さらに、本発明の大容量のバイナリーシャトルベクターは、このように大きな染色体断片を組み込むことができるため、これまで以上に大きな遺伝子や遺伝子の複合体を効率よく植物に導入する上でも、本発明の大容量バイナリーシャトルベクターが有用である。

【0068】また、本発明によって、高等植物、特に単子葉作物を代表する作物の1つであるイネにおいて、ゲノム機能を相補性テストで極めて効率的に検定するための手段が提供される。これにより、生物学的に重要ではあるが、発現量の少ない各種の遺伝子群、例えば、調節遺伝子や、シグナルの認識/伝達に関与する遺伝子など、あるいは、農業上重要な形質発現に関与する遺伝子の単離を相当程度容易にすることが可能となる。

【0069】Ri oriのみをベクターの複製起点として使用することにより、大容量化が達成される。さらに、本発明の大容量バイナリーシャトルベクターを用いることにより、有用形質遺伝子の探索効率を大幅に向上させることができる。このベクターは、BACライブラリーの構成成分などのようなlox部位を有する従来のゲノムライブラリーのインサートを有するプラスミドを、植物を形質転換できる形に変化させる能力を有するように改良してもよい。

【0070】現在まで、多数のゲノムライブラリーが作製されており、これらのライブラリーが植物の相補性検定に使用できる場合には、非常に有用である。例えば、Ri oriのみ、またはRi oriとRK2 oriの双方を有するベクター、すなわち、上述の大容量ベクターは、大腸菌およびアグロバクテリウム中で非常に安定であり、優れた植物の形質転換能を有する。このような特性に基づき、T-DNA領域中に複製起点としてRi oriとlox部位とparC部位遺伝子とを有する本発明のベクターを作製することができる。ついで、このベクターを、BACなどのlox部位を有するゲノムライブラリーのクローンを構成する環状プラスミドとともに、特別な条件の下でcre酵素を一次的に発現するように遺伝子操作された大腸菌株に導入することができる。得られた形質転換体を、その後、ライブラリーベクターの抗生物質による選択とその後のバイナリーベクターの選択に供する。このようにして、BACなどのlox部位を有するライブラリーの構成ベクターが別のベクターのT-DNA領域中のlox部位に統合されたベクターを得ることができる(図6A)。

【0071】上述のようにして得られた統合ベクター中において、大型のゲノムインサートは、基本的には、上記の大容量バイナリーシャトルベクターと同様の方法で挿入されている。したがって、上記の手順を用いた統合ベクターのアグロバクテリウム中への導入により、表Iに示す高転換率を有する植物へのインサートの導入を可能にする。ライブラリーのプラスミドと統合されていない、Ri oriを有するバイナリーベクターを除くために、parC配列をlox部位の近傍に挿入する。

【 0 0 7 2 】したがって、本発明の大容量バイナリーベクターによるライブラリーを再度構築することなく、lox部位を有するBACまたはP1などのベクターからなる構築されたゲノムライブラリーを、有効に相補性検定に利用することができる。表Iに示したように、Ri oriとRK2 oriの双方を有するベクターは、RK2 oriのみを有するベクターによるよりも、はるかに高い効率で植物を形質転換することができる。この結果より、大容量バイナリーシャトルベクターを植物の農業形質の形質転換に使用して、遺伝子を導入することができる。

【図面の簡単な説明】

【図1】大容量シャトルベクターpBIGRZとRi複製起点を持たない同様のベクターpBIGZとの構成を示す図である。

【図2】pBI121からpBIHG を経てpBIGRZを作製するまでの過程を示す図である。

【図3】pBIGRZによりイネに導入された2種類のヒトの40kbの染色体断片のサザンプロットの結果を表すゲル電

気泳動写真である。A：導入当代(R₀)において対照と比較したときに、導入されたゲノムの断片にほとんど変動が見られず、導入された染色体断片がそのまま入っていることを示す。B：導入後代(R₁)でも変動が見られず、導入された染色体断片は安定に後代に伝えられることを示す。

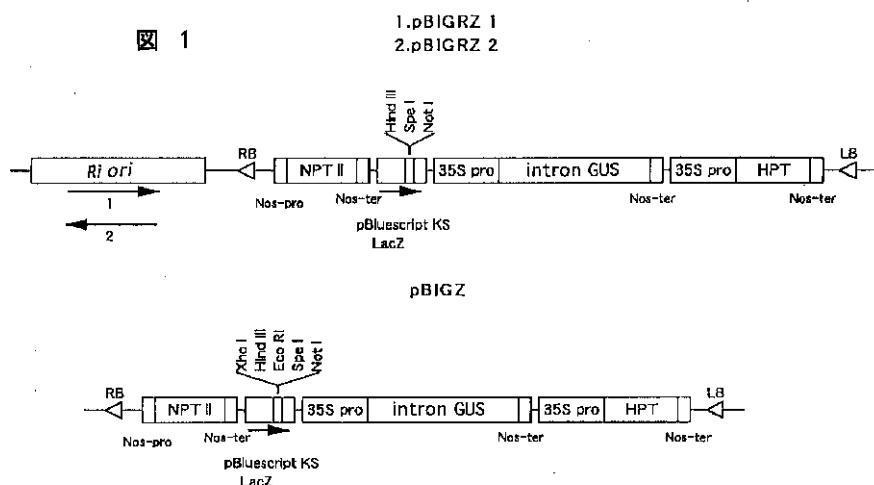
【図4】pBIGRZにより、約40kbのヒトの染色体断片を導入されたイネの花(左)と穂(中央)とを示す図面代用写真である。稔性が極めて高く、実った穂は頭を垂れる。

10

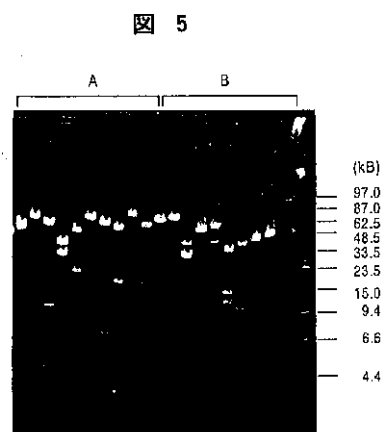
【図5】pBIGRZを用いて作ったイネのゲノムライブラリーを制限酵素NotIで切断した断片のゲル電気泳動の結果を表す図面代用写真である。

【図6】本発明の大容量バイナリーベクターの性質を利用した各種の誘導ベクターを示す。A：cre酵素の一次的発現によるlox部位での特異的組換えを利用した単一ベクターへの統合。B：ベクター、pBRPTの1例。

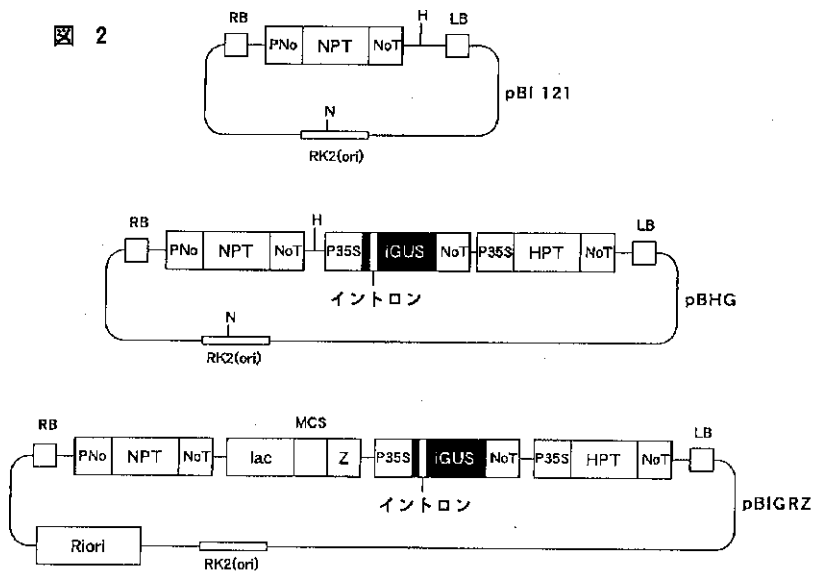
【図1】



【図5】



【 図 2 】



【 図 3 】

図 3 A

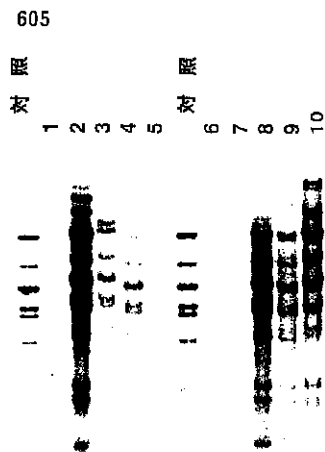
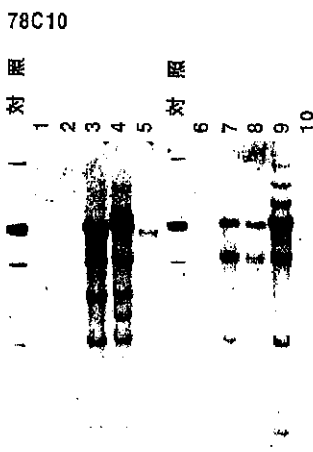


図 3 B 78C10

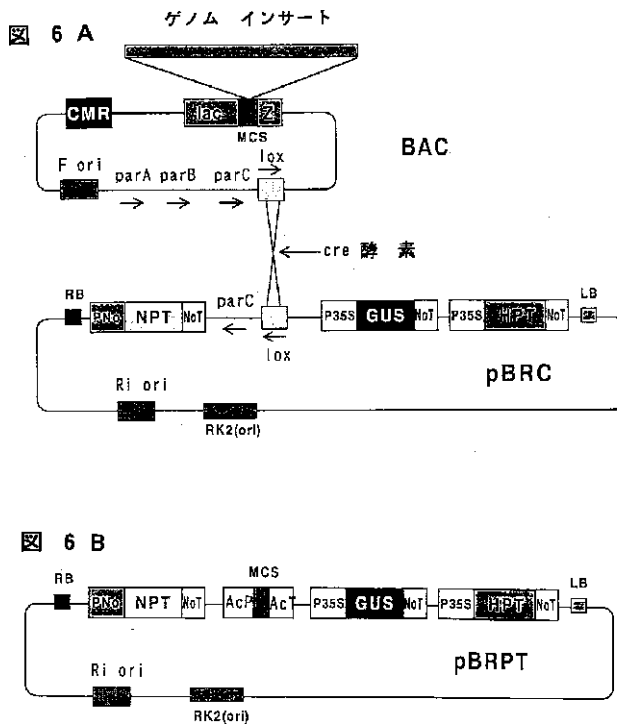


【 図 4 】

図 4



【 図 6 】



フロントページの続き

(51)Int.Cl.⁶

識別記号

F I

- (C 1 2 N 15/09
- C 1 2 R 1:91)
- (C 1 2 N 5/10
- C 1 2 R 1:91)