

(19) 日本国特許庁(JP)

(12) 公開特許公報(A)

(11) 特許出願公開番号

特開2004-301805

(P2004-301805A)

(43) 公開日 平成16年10月28日(2004.10.28)

(51) Int.Cl.⁷

G01W 1/02

F I

G01W 1/02

Z

テーマコード (参考)

審査請求 有 請求項の数 11 O L (全 12 頁)

(21) 出願番号 特願2003-98287 (P2003-98287)
 (22) 出願日 平成15年4月1日(2003.4.1)

(71) 出願人 501203344
 独立行政法人農業・生物系特定産業技術研
 究機構
 茨城県つくば市観音台3-1-1
 (74) 代理人 100091096
 弁理士 平木 祐輔
 (74) 代理人 100102576
 弁理士 渡辺 敏章
 (74) 代理人 100108394
 弁理士 今村 健一
 (72) 発明者 深津 時広
 茨城県つくば市吾妻一丁目1-1 603
 棟805号
 (72) 発明者 平藤 雅之
 茨城県つくば市吾妻4丁目13-23

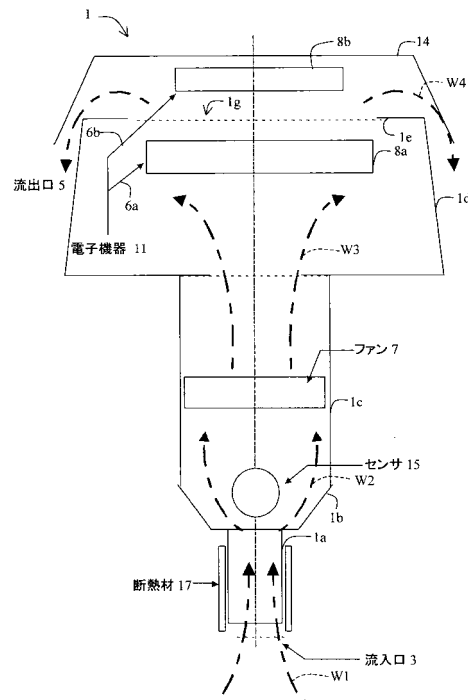
(54) 【発明の名称】 気象環境測定装置

(57) 【要約】

【課題】 精度良く気象環境測定を行うとともに、測定装置内部に組み込んだ電子機器の温度上昇を防ぐ。

【解決手段】 気象・環境測定装置1の一方側に空気の流れ入口3を、他方側に空気の流れ出口5を設けることにより、装置内部の流れ入口3と流出口5との間に空気の通路が形成される。空気の通路の途中で、上記風上から風下へ空気を強制的に通すためのファン7を設置する。ファン7は、空気の通路において、センサ15と電子機器11との間に設けるのが好ましい。センサ15は、流入口3付近に、電子機器11は流出口付近に設置する。ファン7を動作することにより、流入口3から入る外気W1は、センサ15を通り(W2)、電子機器11に向けて流れ(W3)て、電子機器のうち電子回路8aに対して(6a)又はマイクロコンピュータ8bに対して(6b)当たり、最終的には流出口5から装置1の外部へ抜出す(W4)。

【選択図】 図1



【特許請求の範囲】

【請求項 1】

ケーシングと、該ケーシングに設けられた空気流入口と空気流出口とを有する通風路と、該通風路内に設けられた気象環境測定部と、を有する気象環境測定装置であって、前記気象環境測定部は、ある風量を前記通風路に能動的に発生させる風量発生機構と、前記ある風量を与えることにより測定精度が向上するセンサ部と、該センサ部と関連付けられ前記センサ部によるセンサリングに基づいて気象又は環境の計測を行う測定用電子機器であって、前記センサ部よりも風下側に設けられた測定用電子機器と、を有することを特徴とする気象環境測定装置。

【請求項 2】

前記風量発生機構は、前記通風路内に設けられ前記測定用電子機器と前記センサ部との間に設けられた送風ファンにより形成されていることを特徴とする請求項 1 に記載の気象環境測定装置。

【請求項 3】

前記センサ部は前記空気流入口の近傍に設けられ、さらに、前記センサ部の周囲の風を該センサ部に向けてガイドするガイド部材を設けたことを特徴とする請求項 2 に記載の気象環境測定装置。

【請求項 4】

前記風量発生機構は前記通風路内に設けられ前記測定用電子機器及び前記センサ部よりも風上側に設けられた送風ファンにより形成されていることを特徴とする請求項 1 に記載の気象環境測定装置。

【請求項 5】

前記風量発生機構は、前記通風路内に設けられ前記測定用電子機器及び前記センサ部よりも風下側に設けられた吸気ファンにより形成されていることを特徴とする請求項 1 に記載の気象環境測定装置。

【請求項 6】

さらに、前記センサ部の周囲の風を該センサ部に向けてガイドするガイド部材を有していることを特徴とする請求項 4 又は 5 に記載の気象環境測定装置。

【請求項 7】

ケーシングと、該ケーシングに設けられた空気流入口と空気流出口とを有する通風路と、該通風路内に設けられた気象環境測定部と、を有する気象環境測定装置であって、前記気象環境測定部は、ある風量を前記通風路に能動的に発生させる風量発生機構と、前記ある風量を与えることにより測定精度が向上するセンサ部と、該センサ部と関連付けられ前記センサ部によるセンサリングに基づいて気象又は環境の計測を行う測定用電子機器であって、前記センサ部よりも風下側に設けられた測定用電子機器と、を有しており、さらに、測定に関連する各種情報を取得する情報取得手段と、該情報取得手段により取得された情報に基づいて前記風量発生機構の動作を制御する制御部を有していることを特徴とする気象環境測定装置。

【請求項 8】

ケーシングと、該ケーシングに設けられた空気流入口と空気流出口とを有する通風路と、該通風路内に設けられた気象環境測定部と、を有する気象環境測定装置であって、前記気象環境測定部は、ある風量を前記通風路に能動的に発生させる風量発生機構と、前記ある風量を与えることにより測定精度が向上する第 1 のセンサ部と、該第 1 のセンサ部と関連付けられ前記第 1 のセンサ部によるセンサリングに基づいて気象又は環境の計測を行う測定用電子機器であって、前記第 1 のセンサ部よりも風下側に設けられた測定用電子機器と、を有しており、さらに、周辺の気象環境条件を測定する第 2 のセンサ部と、該第 2 のセンサ部により測定された前記各種測定に基づいて前記風量発生機構の動作を制御する制御部を有していることを特徴とする気象環境測定装置。

【請求項 9】

10

20

30

40

50

ケーシングと、該ケーシングに設けられた空気流入口と空気流出口とを有する通風路と、該通風路内に設けられた気象環境測定部と、を有する気象環境測定装置であって、前記気象環境測定部は、ある風量を前記通風路に受動的に発生させる風量発生機構と、前記ある風量を与えることにより測定精度が向上するセンサ部と、該センサ部と関連付けられ前記センサ部によるセンシングに基づいて気象又は環境の計測を行う測定用電子機器であって、前記センサ部よりも風下側に設けられた測定用電子機器と、を有することを特徴とする気象環境測定装置。

【請求項 10】

前記通風路の風下側が風上側に比べて温度が高くなり上昇気流が発生するように熱を吸収しやすい色、素材又は形状により構成することを特徴とする請求項 9 に記載の気象環境測定装置。

10

【請求項 11】

さらに、前記通風路内における風量又は風向き制御する風向き・風量制御部を有することを特徴とする請求項 1 から 10 までのいずれか 1 項に記載の気象環境測定装置。

【発明の詳細な説明】

【0001】

【発明の属する技術分野】

本発明は、気象・環境観測技術に関し、特に、過酷な環境下においても測定可能な測定技術であって、電子機器を用いた測定技術に関する。

【0002】

20

【従来の技術】

従来から、気象、環境の分野においては、様々な状況の中でいかに精度良く測定できるかが重要なポイントである。例えば、空気中の温度、湿度などの気象や環境の測定を行う場合に、精度良く測定を行うために測定部が可能な限り空気に触れるようにする必要がある。そのため、例えば百葉箱のように通気性の良いケースを用いて測定を行う方法がとられてきた。

【0003】

最近では、電子技術の発展により、電子回路やマイクロコンピュータなどの電子部品と融合させて測定を行う気象・環境測定装置が用いられることが多く、安価で簡単に使用できる測定器やロガーなどが作られている。

30

【0004】

【発明の解決しようとする課題】

しかしながら、電子機器を用いて測定すると、電子回路やマイクロコンピュータなどは発熱を伴うという問題がある。特に、野外などの過酷な環境下で長期測定を行う場合には、発熱をうまく逃がさないと電子回路やマイクロコンピュータ等が正しく動作しなかったり、センサなどの測定部に対する電子回路やマイクロコンピュータなどの発熱の影響も無視できない場合が多い。

【0005】

本発明の目的は、センサの精度向上、電子回路やコンピュータなどの発熱による動作不安定の改善や発熱の影響を低減するために用いる通風機構をまとめ、小型化、省エネルギー化を可能とする技術を提供することである。

40

【0006】

【課題を解決するための手段】

電子回路やコンピュータを用いた電子機器による、過酷な環境での長期気象、環境測定を行うにあたり、測定精度向上のために備えたファンなどによる送風機能を利用し、センサだけでなく電子機器へも送風することで冷却を行うことで、電子機器を含んだ測定装置の一体化、小型化、低コスト化を行いながら、長期間、過酷な環境下において気象や環境の測定を行うことが可能となる。

【0007】

本発明の一観点によれば、ケーシングと、該ケーシングに設けられた空気流入口と空気流

50

出口とを有する通風路と、該通風路内に設けられた気象環境測定部と、を有する気象環境測定装置であって、前記気象環境測定部は、ある風量を前記通風路に能動的に発生させる風量発生機構と、前記ある風量を与えることにより測定精度が向上するセンサ部と、該センサ部と関連付けされ前記センサ部によるセンシングに基づいて気象又は環境の計測を行う測定用電子機器であって、前記モニタ部よりも風下側に設けられた測定用電子機器と、を有することを特徴とする気象環境測定装置が提供される。

【0008】

上記気象環境測定装置によれば、前記センサ部を通過した空気が前記測定用電子機器へ流れるよう風下に電子機器を設置し、前記ある風量を発生させない時に比べて前記モニタ部による測定精度を向上させつつ、発熱を伴う前記測定用電子機器の冷却を行うことができる。

10

【0009】

前記風量発生機構は前記通風路内に設けられ前記測定用電子機器と前記センサ部との間に設けられた送風ファンにより形成されていることが好ましい。これにより、前記送風ファンにより作り出された風によって前記センサ部の測定精度を向上させるとともに測定を行う測定用電子機器の冷却を行うことができる。或いは、前記風量発生機構を、前記通風路内に設けられ前記測定用電子機器及び前記センサ部よりも風下側に設けられた吸気ファンにより形成しても良い。

【0010】

本発明の他の観点によれば、ケーシングと、該ケーシングに設けられた空気流入口と空気流出口とを有する通風路と、該通風路内に設けられた気象環境測定部と、を有する気象環境測定装置であって、前記気象環境測定部は、ある風量を前記通風路に能動的に発生させる風量発生機構と、前記ある風量を与えることにより測定精度が向上するセンサ部と、該センサ部と関連付けされ前記センサ部によるセンシングに基づいて気象又は環境の計測を行う測定用電子機器であって、前記センサ部よりも風下側に設けられた測定用電子機器と、を有しており、さらに、測定に関連する各種情報を取得する情報取得手段と、該情報取得手段により取得された情報に基づいて前記風量発生機構の動作を制御する制御部を有していることを特徴とする気象環境測定装置が提供される。

20

【0011】

上記気象環境測定装置によれば、前記情報取得手段が取得した、例えば外部より与えられる信号や情報、時刻などのいずれか1種以上の情報を用いて、その情報に応じて前記風量発生機構の動作を制御し風量を調整することで、効率的に温度、湿度、ガス濃度や成分などのセンサの測定精度を向上させるとともに測定を行う前記測定用電子機器の冷却を行うことができる。

30

【0012】

また、ケーシングと、該ケーシングに設けられた空気流入口と空気流出口とを有する通風路と、該通風路内に設けられた気象環境測定部と、を有する気象環境測定装置であって、前記気象環境測定部は、ある風量を前記通風路に能動的に発生させる風量発生機構と、前記ある風量を与えることにより測定精度が向上する第1のセンサ部と、該第1のセンサ部と関連付けされ前記第1のセンサ部によるセンシングに基づいて気象又は環境の計測を行う測定用電子機器であって、前記第1のセンサ部部よりも風下側に設けられた測定用電子機器と、を有しており、さらに、周辺の気象環境条件を測定する第2のセンサ部と、該第2のセンサ部により測定された前記各種測定に基づいて前記風量発生機構の動作を制御する制御部を有していることを特徴とする気象環境測定装置が提供される。

40

【0013】

上記気象環境測定装置によれば、前記第2のセンサにより測定された各種条件に基づいて、前記風量発生機構の動作を制御し風量を調整することで、効率的に温度、湿度、ガス濃度や成分などのセンサの測定精度を向上させるとともに測定を行う前記測定用電子機器の冷却を行うことができる。

【0014】

50

本発明の別の観点によれば、ケーシングと、該ケーシングに設けられた空気流入口と空気流出口とを有する通風路と、該通風路内に設けられた気象環境測定部と、を有する気象環境測定装置であって、前記気象環境測定部は、ある風量を前記通風路に受動的に発生させる風量発生機構と、前記ある風量を与えることにより測定精度が向上するセンサ部と、該センサ部と関連付けられ前記センサ部によるセンサリングに基づいて気象又は環境の計測を行う測定用電子機器であって、前記モニタ部よりも風下側に設けられた測定用電子機器と、を有することを特徴とする気象環境測定装置が提供される。

【0015】

例えば、前記通風路の風下側が風上側に比べて温度が高くなり上昇気流が発生するように熱を吸収しやすい色、素材又は形状により構成することにより、ファンなど能動的な風量発生機構を別途設けずに、精度良く気象環境測定を行うことができる。すなわち、温度、湿度、ガス濃度や成分などを測定するセンサを下部の通風流入口近傍に設置し、発熱を伴う電子回路やコンピュータなどの電子機器を上部に設置することで、内部温度格差による下部から上部への空気の流れを生成し、ファンなどの能動的機能を用いずに温度、湿度、ガス濃度や成分などのセンサの測定精度を向上させるとともに測定を行う電子機器の冷却を行う測ことができる。

10

また、前記通風路内における風量又は風向きを制御する風量・風向き制御部を有するのが好ましい。

【0016】

風量を調整することで、測定精度を上げることも可能である。また、風向きを逆にすることにより、前記測定電子機器周辺の温度や湿度なども、特に追加のセンサなどを用いずに測定できる。前記測定用電子機器にとっても、現在の周辺温度は熱暴走などを防止するために知ることが重要であり、また、湿度も結露して水滴などが付着するとショートするのを防止することができる。さらに、湿度センサなどは、ある一定以上（以下）の湿度になるとセンサの精度が下がり、さらにその状態が続くと故障してしまうことがある（特に湿度が上がりすぎた場合に顕著である）。そこで、この時に風下側で発熱している測定用電子機器の熱をファンなどを逆回転させて送風することにより、測定用電子機器の故障・精度低下を防ぐことができる。

20

【0017】

特に寒い場所などで凍結すると、センサ測定部分が塞がってしまい、正しく測定できない場合もあるで、そのような状況を改善するために風向き逆にするにより測定のためのウォーミングアップをすることもできる。

30

【0018】

【発明の実施の形態】

気象・環境に関する測定対象である、温度、湿度、ガス濃度又はガス成分などに関する各種センサは、測定を行う部分にある一定以上の風量を送風することにより、外気を取り入れることができ精度良く測定を行うことができる。例えば、アスマン式で気温、湿度の測定をする場合、3 m / s 以上の通風を行うことにより、放射や伝導などの影響が少ない状態で精度良く外気に関する測定ができる。

一方、測定装置内に電子回路やマイクロコンピュータなどの電子機器を組み込む場合、遠隔測定や自動測定などが容易に行えるものの、電子機器自身が発熱する。

40

【0019】

上記観点に基づいて、以下に、本発明の実施の形態による気象・環境測定技術について、図面を参照しつつ説明を行う。

図1は、本発明の第1の実施の形態による気象・環境測定装置の概略構成例を示す図である。図1に示すように、本実施の形態による気象・環境測定装置1では、一定以上の風量が発生する場に対して、風上（図の下側）にセンサ15を設置し、風下（図の上側）に電子回路8aやマイクロコンピュータ8bなどの電子機器11を設置する。センサ15は、ある風量を与えることにより測定精度が向上するセンサである。実際の各種部品は、ケーシング（1a、1b、1c、1d、14）内に設けられている。この中に通風路が形成さ

50

れる。

【0020】

図1に示す気象・環境測定装置1において、気象・環境測定装置1の一方側に空気の流入口3を、他方側に空気の流出口5を設けることにより、装置内部の流入口3と流出口5との間に空気の通路が形成される。空気の通路の途中に、上記風上から風下へ空気を強制的に通すためのファン7を設置する。ファン7は、空気の通路において、センサ15と電子機器11との間に設けるのが好ましい。センサ15は、流入口3付近に、電子機器11は流出口付近に設置する。

【0021】

ファン7を動作することにより、流入口3から入る外気W1は、センサ15周辺を通り(W2)、電子機器11に向けて流れ(W3)、電子機器のうち電子回路8aに対して(6a)又はマイクロコンピュータ8bに対して当たり(6b)、最終的には流出口5から装置1の外部へ抜け出す(W4)。

10

【0022】

このように、電子回路8aやマイクロコンピュータ8bなどの発熱を伴う電子機器11に対し、ある風量を能動的に発生させる機構であるファン7を内部に備え、測定装置1の下部に空気を取り入れる流入口3を設け、吸い込まれた空気がセンサ15に到達するまでの道筋の一部を放射の影響を受けないよう断熱材17によって断熱し、センサ15を通過した空気(W2)が電子機器11へ流れるよう風下に電子機器を設置し、測定装置1の上部を2層(1dと14)にして、測定装置の上部1dの上方に第1の開口1gを形成し、さらに、開口1gの上を上部1dから離間して覆う傘状の覆い部14を設け、開口部(上部)1gからの雨水などの進入を防ぎながら、上部1dと覆い部14との間に、測定装置1内に取り込んだ空気を外部に排出するための流出口5を開口が下向きになるように形成する。これにより、ある風量を発生させない時に比べて測定精度を向上させながら発熱を伴う電子機器11の冷却を行うことができる。

20

【0023】

本実施の形態による測定装置によれば、測定の精度を良くするために用いた風を、電子機器の冷却にも利用できる構成としたため、電子機器を含む測定器により長期間、様々な環境下での気象や環境の測定を行うことが可能となる。

【0024】

次に、本発明の第2の実施の形態による気象・環境測定装置について図面を参照しつつ説明を行う。

30

図2(A)は、本発明の第2の実施の形態による気象・環境測定装置の概略構成図である。図2(A)に示すように、本実施の形態による気象・環境測定装置21は、一定以上の風量を能動的に発生させるファン23をケーシング21内に取り付け、ファン23の吸い込み口の近傍に温度、湿度、ガス濃度や成分などを測定するセンサ28を、ファン23の吐き出し口の近傍に電子回路やコンピュータなどの電子機器25を取り付ける。

【0025】

ファン23を稼働させることにより強制的に風が発生し、吸い込み口付近に設置されたセンサ28に対して一定以上の風量の風(W11)が与えられ、センサ28の測定を精度良く行うことができる。一方、吸い込んだ空気は、ファン23の吐き出し口で排気され(W15)、これを電子回路やコンピュータなどの電子機器25に当てるようにすることにより、電子機器25の冷却を行う。

40

【0026】

図2(B)は、本実施の形態の変形例による気象・環境測定装置の概略構成を示す図である。図2(B)に示すように、本変形例による気象・環境測定装置41において、ケーシング40内にファン43を挟んで空気の通路にセンサ48と電子回路45を設置し、例えばファン43の出力(パワー)に応じて、空気の通路のうち流入口及びその近傍を外側から覆うことにより空気の流れW21をガイドするガイド部材47などにより絞ることで、空気の流れを効率よくセンサ48に風W21を当てることができる。尚、ファン43を通

50

った風W 2 3が電子回路4 5に照射される場所に配置される点に関しては、上記第1及び第2の実施の形態による気象・環境測定装置の場合と同様である。また、電子回路に向けて導く位置にもガイド部材を設けることも可能である。

【0027】

以上説明したように、本実施の形態による気象・環境測定装置においては、ファンの吐き出し口近傍に測定を行う電子回路やコンピュータなどの電子機器を設置することで、ファンの作り出す風によって測定精度を向上させるとともに測定を行う電子機器の冷却を行うことができる。また、空気の流れをガイドするガイド部材によりセンサに対して効率良くあてることができる。

【0028】

次に、本発明の第3の実施の形態による気象・環境測定装置について図面を参照して説明を行う。本実施の形態による気象・環境測定装置は、ファンの風下側にセンサと電子機器を配置する構成を特徴とする。

【0029】

図3(A)は、本実施の形態による気象・環境測定装置21の概略構成を示す図である。温度、湿度、ガス濃度や成分などを測定するセンサをケーシング22a内に入れる場合に、ファンの流入口近傍に設置するのが難しい場合には、図3(A)に示すように、ファン23aの吐き出し口近傍にセンサ28aを設置し、装置下方からの風W31をファン23aからの風W33に変換しこれをセンサ28aにあてることにより、ファン23aを用いて精度良く測定を行うことができる。加えて、ファン23aの風下に、電子回路又はコンピュータなどの電子機器25aを設置する。これにより、電子機器25aの冷却も合わせて行うことができる。電子回路又はコンピュータなどの電子機器25aとセンサ28aとは配線31aにより接続されていても良い。

【0030】

図3(B)は、本実施の形態による気象・環境測定装置41の第1変形例による概略構成を示す図である。図3(B)に示すように、ケーシング40a内において、ファンからの風W31aをファン33の出口側に配置されたセンサ38aにあてるとともに、センサ38aを外側から覆うようにガイド35を配置し、このガイド35により風の流れを制御することにより、ガイド35から出た風W33aを電子回路又はコンピュータなどの電子機器45aにあてることにより、センサと電子機器との距離を確保しつつセンサ38a及び電子機器45aに対して効率的に風を送ることができる。

【0031】

図3(C)は、本実施の形態による気象・環境測定装置41の第2変形例による概略構成を示す図である。図3(C)に示すように、ファン33bの風上側にセンサ38bと電子回路又はコンピュータなどの電子機器45aとを配置し、ファン33bの吸い込み風によりセンサ38bに風を当てるとともに、電子回路又はコンピュータなどの電子機器45aを冷却することも可能である。

【0032】

次に、本発明の第4の実施の形態による気象・環境測定装置について図面を参照しつつ説明を行う。図4は、本実施の形態による気象・環境測定装置の構成例を示す図である。本実施の形態による気象・環境測定装置は、例えば、温度、湿度、ガス濃度や成分などの測定精度の向上が求められる第1種のセンサの値、気象・環境測定装置に備えられている他の第2種のセンサの値、外部より与えられる信号や情報、時刻など、のうちのいずれか1種以上から情報得て、得られた情報に応じてファンを制御し風量を調整することにより、効率的に、温度、湿度、ガス濃度や成分などのセンサの測定精度を向上させるとともに、測定を行う電子回路やコンピュータなどの電子機器の冷却を行うことを特徴とする。

【0033】

空気の温度や湿度、ガス濃度や成分などを測定する場合、ファンを回さなくても、自然の風などにより十分な風が得られる場合もあり、また、直射日光などの影響が少ない時はファンを回さなくとも精度良く測定を行える。また、電子回路やコンピュータへの冷却を必

10

20

30

40

50

要としない場合には、ファンを静止することにより電力消費を抑制することができる。逆に、日射が強く通常のファンの駆動では精度良く測定できない場合、ファンの回転数を上げることにより測定精度を維持することもできる。

【0034】

また定期的に測定を行う場合には、測定を行う一定期間だけ、又は、電子回路またはコンピュータによる発熱を下げる必要がある場合にのみファンを稼働させ、ファンの寿命や消費電力を抑えることができる。

【0035】

より具体的な構成について図4を参照しつつ説明を行う。図4に示す測定装置51は、ケーシング52内に電子回路やコンピュータなどを含んだ電子機器55を用いて、又は、別の制御機器(図示せず)を用いて、測定を行うための温度、湿度、ガス成分、濃度などのセンサ58の値、日射量などを測定するそれ以外のセンサ65による測定値、太陽61の出ている時間などを把握するための時刻を測定する時計71や周りからの信号73、インターネット75などから得られる情報などを利用して、測定項目や測定時の環境、電子機器の状態などに応じてファン53の動作を制御する制御部77を有する。制御部77は、ファンの回転数や風向きを変更する制御を行うことができる。

10

【0036】

本実施の形態による測定装置を用いると、種々の環境条件その他の条件に合わせてファンの動作を制御するため、効率良く、かつ、きめ細やかに、そして精度良く気象・環境測定が可能となる。

20

【0037】

次に、本発明の第5の実施の形態による気象・環境測定装置について図面を参照として説明を行う。図5に示すように、本実施の形態による気象・環境測定装置は、測定装置の下部に外気を取り入れる流入口を備え、上部に取り込んだ空気を排出するための流出口を備えることで内部を通風できる形状を形成し、測定装置の上部の一部または全部を、例えば下部に比べて熱を吸収する色、素材、形状、配置にし、温度、湿度、ガス濃度や成分などを測定するセンサを下部の通風流入口近傍に設置し、発熱を伴う電子回路やコンピュータなどの電子機器を上部に設置することにより、内部温度格差による下部から上部への空気の流れを形成し、ファンなどの能動的機能を用いなくても温度、湿度、ガス濃度や成分などのセンサの測定精度を向上させるとともに測定を行う測定装置である。

30

【0038】

より具体的に、図5を参照して説明を行う。図5に示すように、本実施の形態による気象・環境測定装置81は、通風が可能な通風路であって、流入口と流出口とを有するケーシング82において、流出口の温度を流入口の温度より高くすることにより、その温度差により空気の流れが発生させる。

【0039】

そのために、ケーシングの上部82aを太陽83からの照射91により温度が上昇するように、熱を吸収する色や素材・形状にし、さらに発熱を伴う電子回路やコンピュータなどの電子機器91を上部に設置する。このようにすることにより、ケーシング82の内部に温度格差が生じ、温度差による風を作り出す。

40

【0040】

一方、温度、湿度、ガス濃度や成分などを測定するセンサ87を、この風の流れの外気からの流入口近傍に設置することにより、ファンなどの能動的な装置を用いることなく一定以上の流量の風W71を発生させることができ、精度良くセンサ87による測定を行うとともに、電子回路またはコンピュータなどの電子機器91にも風W73を当てることにより電子機器91の冷却も行うことができる。その後、風は符号93のようにして外部に出る。

【0041】

本実施の形態による気象・環境測定装置によれば、自然の力を利用しやすいような構成にすることで、ファンなどの能動的な装置を用いることなく、精度の良い測定を行うとともに

50

に、電子機器の冷却を行うことができる。

【0042】

次に、上記各実施の形態による気象・環境測定装置を用いた場合の、各種条件下における測定結果について、ファンを備えた装置を用い温度の時間変化を例にして図6(A)から図6(C)までを参照しつつ説明を行う。図6(A)は、ファンによる風を与えないで気温計測を行った場合の図であり、図6(B)は、ファンによる風を与えながら気温計測を行った場合の図であり、図6(C)は、内部に設けられた電子機器の温度変化を、ファンによる風を与えないで測定した場合とファンによる風を与えながら測定をした場合とで比べた図である。横軸は時間(JST:日本標準時)であり、縦軸は温度()である。

【0043】

図6(A)に示すように、ファンによる風を与えないで気温計測を行った場合には、午前5時頃までの日射がない場合では、ファンがない場合でも実際の温度とモニタ部による測定温度との間に有意差はないが、午前5時を過ぎて日射がある場合には、時間が経過して日射量が多くなるに従って、実際の温度とモニタ部による測定温度との間に4~5程度の大きな差が生じていることがわかる。

【0044】

これに対して、図6(B)に示すように、ファンによる風を与えながら気温計測を行った場合には、午前5時を過ぎて日射がある場合でも、時間の経過(日射量の増大)にかかわらず、実際の温度とモニタ部による測定温度との間に有意差が無いことがわかる。

【0045】

図6(C)に示すように、電子機器の温度は、午前5時頃までの日射がない場合でも、ファンがない場合とファンがある場合とで電子機器の温度には3程度の差があり、午前5時を過ぎて日射がある場合には、時間が経過して日射量が多くなるに従って、ファンがない場合とファンがある場合とで電子機器の温度には5~7程度の大きな差が生じていることがわかる。

【0046】

以上の結果より、本発明の各実施の形態による気象・環境測定装置を用いることにより、直射日光などがあたるような環境下においても、精度良く温度測定ができるとともに、測定装置内部に組み込まれた電子回路やコンピュータなどの電子機器の温度上昇を防ぐこともできることがわかる。

【0047】

次に、本発明の第6の実施の形態による気象・環境測定装置について図7を参照しつつ説明を行う。図7は、図1と同様の構成例を示す図であり、同様の構成要素に対しては同じ符号を付してその説明を省略する。本実施の形態による気象・環境測定装置1では、第1の実施の形態による気象・環境測定装置と同様に動作する。本実施の形態による気象・環境測定装置に設けられているファン7は、空気を流出口5から流入口3に向けて逆流させるように逆回転させることができる。ファン7を逆回転させると、空気は流出口5から取り込まれ(W4)、電子機器11を通過して空気の流れW51となり、逆回転されるファン7を通過してセンサ15に当たり(W52)流入口3を通過して装置外に出る(W1)。

【0048】

このようにファン7を逆回転させることにより、気象・環境測定装置内部の温度や湿度などを、センサを別途用意することなしに測定することができる。電子機器11を正常に動作できる範囲で動作させるために、特に熱暴走などを防止するために現在の電子機器周辺の空気の温度を知ることは重要であり、また、湿度に関しても、結露などにより水滴が付着し電子機器がショートするのを未然に防止することが可能性である。

【0049】

次に、本実施の形態の変形例による気象・環境測定装置についても図7を参照して説明する。センサ7として例えば湿度センサなどを用いた場合は、ある一定以上(又は以下)の湿度になるとセンサの精度が下がり、さらにその状態が継続すると、センサの故障の原因となることがある(特に湿度が上がりすぎた場合に問題がある)。センサ15などにより

10

20

30

40

50

湿度の上がりすぎを検知すると、ファン 7 に対して逆回転をするように命令する。ファン 7 を逆回転させて送風する (W 4) ことにより、装置 1 の上部で発熱している測定機器などの電子機器 11 の故障・精度低下を防ぐことができる。或いは、寒い場所などで測定する場合には装置が凍結しやすい環境にあるため、センサ測定部分が塞がってしまうと正しく測定できない場合がある。このような状況を改善するために、ファン 7 を逆回転させてウォーミングアップをすることができる。

以上、各実施の形態により本発明を説明したが、その他種々の変形・変更等が可能であることは、当業者は容易に理解できるであろう。

【0050】

【発明の効果】

本発明による気象・環境測定装置を用いると、測定精度を向上させつつ発熱を伴う電子機器の冷却を行うことができるという利点がある。また、直射日光などの影響が大きい環境下でも精度良く測定を行うことができ、さらに測定装置内部に組み込んだ電子機器の温度上昇を防ぐことができる。

【図面の簡単な説明】

【図 1】本発明の第 1 の実施の形態による気象・環境測定装置の概略構成例を示す図である。

【図 2】図 2 (A) は、本発明の第 2 の実施の形態による気象・環境測定装置の概略構成図であり、図 2 (B) は、その変形例である。

【図 3】図 3 (A) は、本発明の第 3 の実施の形態による気象・環境測定装置の概略構成を示す図であり、図 3 (B) は、その第 1 変形例であり、図 3 (C) は第 2 変形例を示す図である。

【図 4】本発明の第 4 の実施の形態による気象・環境測定装置の構成例を示す図である。

【図 5】本発明の第 5 の実施の形態による気象・環境測定装置の構成例を示す図である。

【図 6】図 6 (A) は、ファンによる風を与えないで気温計測を行った場合の図であり、図 6 (B) は、ファンによる風を与えながら気温計測を行った場合の図であり、図 6 (C) は、内部に設けられた電子機器の温度変化を、ファンによる風を与えないで測定した場合とファンによる風を与えながら測定をした場合とで比べた図である。

【図 7】本発明の第 6 の実施の形態による気象・環境測定装置とその変形例による気象・環境測定装置との概略構成を示す図である。

【符号の説明】

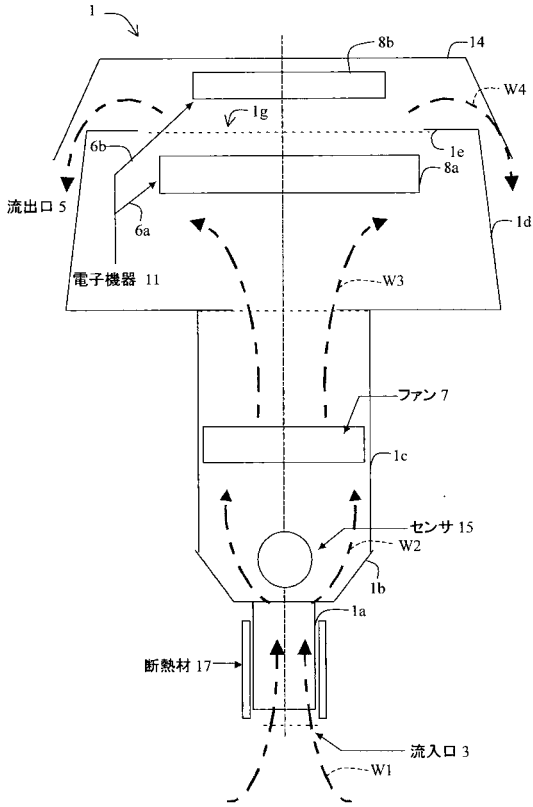
1 ... 気象・環境測定装置、1 a、1 b、1 c、1 d、1 4 ... ケーシング、3 ... 空気流入口、5 ... 空気流出口、7 ... ファン、8 a ... 電子回路、8 b ... マイクロコンピュータ、11 ... 電子機器、15 ... センサ電子回路、17 ... 断熱材。

10

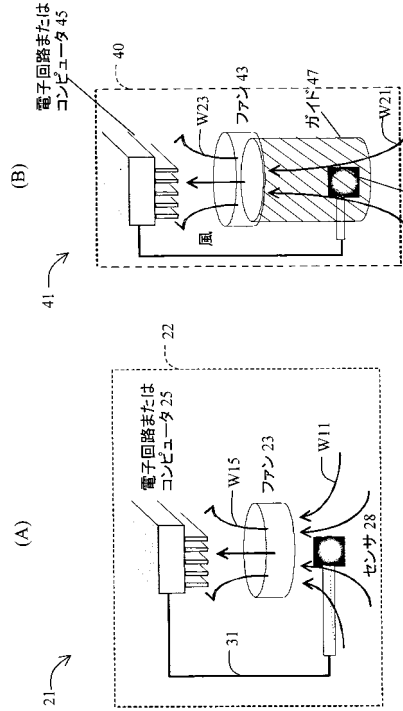
20

30

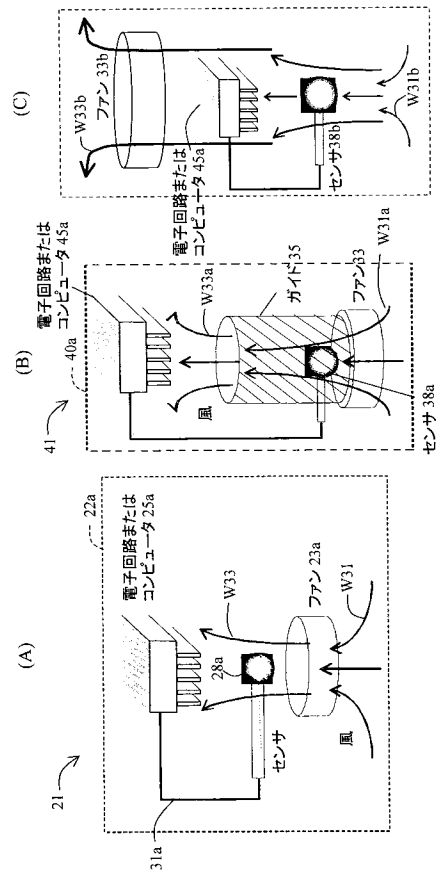
【 図 1 】



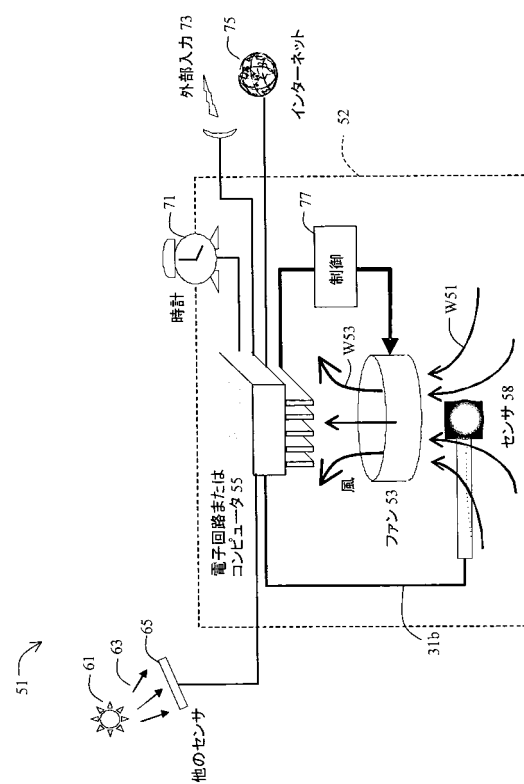
【 図 2 】



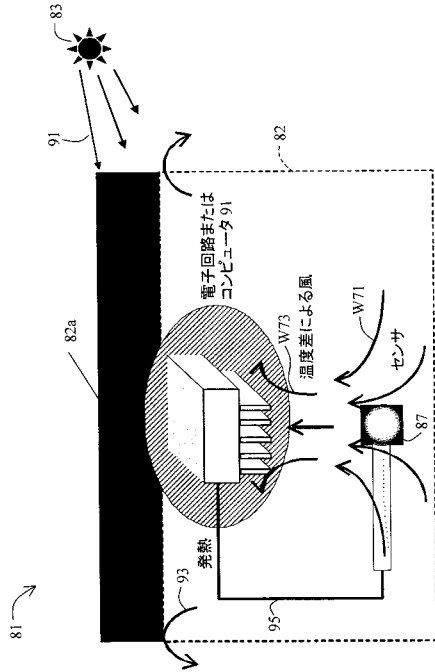
【 図 3 】



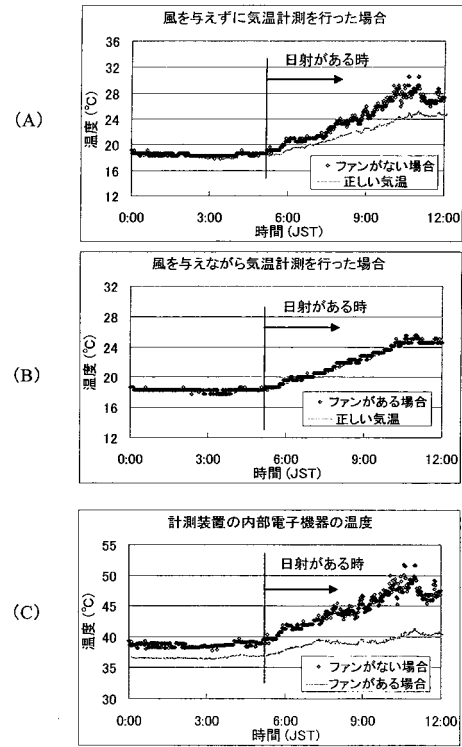
【 図 4 】



【 図 5 】



【 図 6 】



【 図 7 】

