

(19) 日本国特許庁(JP)

(12) 公開特許公報(A)

(11) 特許出願公開番号

特開2005-27560
(P2005-27560A)

(43) 公開日 平成17年2月3日(2005.2.3)

(51) Int. Cl.⁷

AO1G 31/00
AO1G 27/00

F I

AO1G 31/00 6O1B
AO1G 27/00 5O4Z

テーマコード (参考)

2B314

審査請求 有 請求項の数 3 O L (全 6 頁)

(21) 出願番号 特願2003-196249 (P2003-196249)
(22) 出願日 平成15年7月14日 (2003.7.14)

(71) 出願人 501203344
独立行政法人農業・生物系特定産業技術研
究機構
茨城県つくば市観音台3-1-1
(74) 代理人 100074077
弁理士 久保田 藤郎
(74) 代理人 100086221
弁理士 矢野 裕也
(72) 発明者 東出 忠桐
香川県善通寺市善通寺町2069-2-3
02
(72) 発明者 笠原 賢明
香川県善通寺市文京町2-2-15 1-
104

最終頁に続く

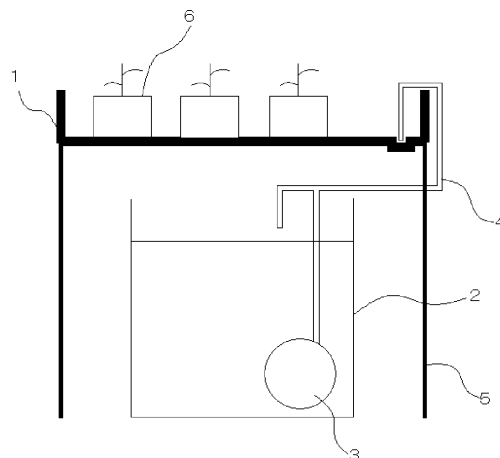
(54) 【発明の名称】 育苗装置

(57) 【要約】

【課題】排水口取り付け部分等からの水漏れや排水不良による養液のオーバーフローなどのトラブルが生じ難く、しかも高度な制御機器の設置を必要としない簡便な構造である養液栽培用の育苗装置を提供すること。

【解決手段】排水口を有しない栽培槽、培養液タンク、ポンプ及び給排水管を備えており、培養液タンク内に収容したポンプの吐出側と接続した給排水管は途中で分岐し、一方は栽培槽の底部近傍に開口し、他方は培養液タンクに開口していることを特徴とする育苗装置を提供する。

【選択図】 図1



【特許請求の範囲】**【請求項 1】**

排水口を有しない栽培槽、培養液タンク、ポンプ及び給排水管を備えており、培養液タンク内に収容したポンプの吐出側と接続した給排水管は途中で分岐し、一方は栽培槽の底部近傍に開口し、他方は培養液タンクに開口していることを特徴とする育苗装置。

【請求項 2】

ポンプの運転制御を当該ポンプに接続した制御手段により行う請求項 1 記載の育苗装置。

【請求項 3】

栽培槽が架台により高設されており、培養液タンクが当該栽培槽の下側に設置されている請求項 1 記載の育苗装置。

10

【発明の詳細な説明】**【0001】****【発明の属する技術分野】**

本発明は、育苗装置に関し、詳しくは給水と排水の両方を行える給排水管を備えた、簡便な育苗装置に関する。

【0002】**【従来技術】**

養液栽培法は、野菜類、花卉類、観葉植物などの植物の栽培に広く利用されている。これは、栽培環境が清浄であり、栽培の自動化が可能である等の土壌栽培に比べて多くの利点を有していることが一因である。

20

養液栽培用装置としては、これまでに様々な構造の装置が提案されている（例えば、特許文献 1）。

【0003】**【特許文献 1】**

特開平 11 - 196694 号公報

【0004】

しかし、養液栽培に用いる装置は、栽培槽の排水口取り付け部分等からの水漏れや排水不良による養液のオーバーフローなどのトラブルが生じ易い。そのため、これらの問題点を水位センサ、リレー、電磁弁などの高度な制御機器を設けることにより解消しようとする、過大な設備費が必要になり、新たな課題が発生する。また、タンクが空の状態ではポンプの稼働を続けると、ポンプの焼きつきが起こることがある。

30

【0005】**【発明が解決しようとする課題】**

本発明の目的は、簡便な構造であり、しかも上記した問題点を解消した養液栽培用の育苗装置を提供することである。

【0006】**【課題を解決するための手段】**

本発明者らは、栽培槽の排水口に起因する問題点である排水口取り付け部分等からの水漏れやセンサ等の機器の故障時などに起きる貯水不能やオーバーフロー、逆U字型配水管で起こり易い排水不良によるオーバーフロー等の上記の課題を解決すべく検討を重ね、栽培槽に排水口を設けないこと、給水と排水の両方を行える給排水管を取り付けること等により、目的を達成できることを見出し、本発明を完成した。

40

【0007】

請求項 1 記載の本発明は、排水口を有しない栽培槽、培養液タンク、ポンプ及び給排水管を備えており、培養液タンク内に収容したポンプの吐出側と接続した給排水管は途中で分岐し、一方は栽培槽の底部近傍に開口し、他方は培養液タンクに開口していることを特徴とする育苗装置である。

請求項 2 記載の本発明は、ポンプの運転制御を当該ポンプに接続した制御手段により行う請求項 1 記載の育苗装置である。

請求項 3 記載の本発明は、栽培槽が架台により高設されており、培養液タンクが当該栽培

50

槽の下側に設置されている請求項 1 記載の育苗装置である。

【0008】

【発明の実施の形態】

本発明に係る育苗装置について、図面に基づいて説明する。図 1 は、育苗装置の実施態様の全体的構成を示したもので、1 は栽培槽、2 は培養液タンク、3 はポンプ、4 は給排水管、5 は架台、6 はポットに植えた苗である。

【0009】

栽培槽 1 の形状は特に制限はないが、通常は矩形の箱状であり、大きさは使用目的等を考慮して適宜決めれば良い。材質に関しても任意であり、木板、ベニヤ板、合成樹脂板などが一般的で、必要に応じて栽培槽の内面全体を合成樹脂フィルムで覆って用いる。

10

本発明の好適な態様では、図示したように、栽培槽 1 は架台 5 の上に載っているが、両者を一体的に構成しても良い。

本発明の栽培槽には、前記したように、養液などを排出するための排水口が設けられていない。栽培槽 1 からの排水は、給排水管 4 により行われ、培養液タンク 2 に回収される。すなわち、養液などの給水は、培養液タンク内のポンプ 3 によって養液（液肥）等を吸い上げ、給排水管 4 を経て栽培槽に送ることにより行われ、底面給液方式で植物に供給される。

給水終了後、ポンプの稼動を停止すると、栽培槽内の養液などは、給排水管 4 を逆流して培養液タンク 2 に開口している管及びポンプを介して培養液タンク内に回収される。

【0010】

20

培養液タンク 2 の形状、大きさ等についても特に制限はなく、栽培槽の場合と同様に、適宜決定すれば良い。材質に関しては、強度の点から合成樹脂や金属が好ましい。

培養液タンク 2 の設置位置については、栽培槽の下側が好ましく、場所の有効利用という立場からは、図示したように、栽培槽の下方で架台 5 によって囲まれた位置がより好ましい。

【0011】

ポンプ 3 は、図示した投げ込み式の水中ポンプが好ましいが、この形式に限定されない。ポンプの運転制御（稼動、停止、すなわち ON、OFF）は、当該ポンプに接続したタイマなどの制御手段により行う。

ポンプが ON のとき、タンク内の養液等は給排水管 4 を経て栽培槽に吐出される。このとき、養液等の一部は給排水管の分岐している別の開口からタンク内に吐出される。

30

一方、ポンプ OFF 時には、栽培槽に接続する給排水管の開口部は水中にあり、しかも給排水管の中は養液等が充満しており、空気が入らないため、養液等はサイフォンの原理で逆流し、タンク 2 に開口している管及びポンプを介してタンク内に戻される。

【0012】

しかも、本発明によれば、ポンプ稼動中にタンク内の液量が少なくなると、給水能力が低下して十分な水圧が得られなくなるため、給排水管の中に充満している養液等は、栽培槽よりも抵抗が少ないタンク 2 側に流れるようになり、逃げ水としてタンク内に戻される。

そのため、タンクが空にならず、ポンプの焼きつきを防止することができる。ここで、給排水管の開口部の位置はタンクの上部、中間部および底部のいずれであっても良い。

40

なお、栽培槽からの養液等の排出を効果的に行うためには、図示したように、栽培槽底部の端部に窪みを設け、他の場所よりも低くし、この部分に給排水管の開口が位置するようにすれば良い。

【0013】

本発明の育苗装置は、キュウリ、トマト、ピーマン等の野菜類；カーネーション、バラ、ジャスミン等の花卉類；ポトス、ベンジャミン等の観葉植物など様々な植物の栽培に用いられる。植物の苗は、ポットやトレイなどに植えられて、本発明の装置により育苗される。栽培槽の大きさに応じて、苗の数を適宜決めて、栽培される。

【0014】

【実施例】

50

実施例 1

本発明の育苗装置（栽培槽：390×92×12cm）を用いてポットに植えたトマト苗の育苗試験の結果（平均値）を示す。

試験圃場：近畿中国四国農業研究センター、加温ハウス

トマト品種：桃太郎ファイト

使用液肥：園試処方50%濃度液

【0015】

【表1】

播種日	個体数	育苗開始日	育苗期間 (日)	葉数 (枚)	苗質	装置トラブル等
2002年11月29日	82	2003年1月1日	26	5.3	良好	なし
2003年1月14日	117	2003年2月10日	21	6.0	良好	なし
2003年3月24日	401	2003年4月11日	14	4.0	良好	なし

10

【0016】

【発明の効果】

本発明の育苗装置において、植物への液肥等の給液は、底面給液方式により行われるが、センサ等の高度な制御機器の設置を必要としない。そのため、機器の故障などによるトラブルやオーバーフロー等の事故が起こらない。また、給水と排水の両方を行える給排水管を設けており、栽培槽に排水口がないので、従来経験された排水口取り付け部分からの水漏れも生じない。

20

【図面の簡単な説明】

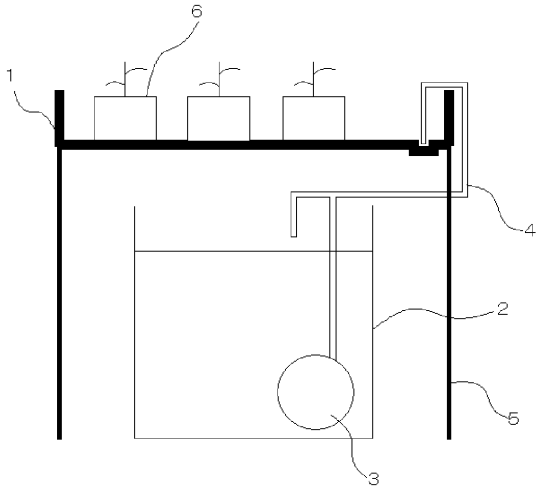
【図1】育苗装置の実施態様の全体説明図である。

【符号の説明】

- 1：栽培槽
- 2：培養液タンク
- 3：ポンプ
- 4：給排水管
- 5：架台
- 6：ポットに植えた苗

30

【 図 1 】



フロントページの続き

(72)発明者 伊吹 俊彦

香川県善通寺市文京町2-2-15 1-103

(72)発明者 角川 修

香川県善通寺市善通寺町2069-3-303

(72)発明者 平田 孝和

香川県丸亀市飯野町西分477-2

(72)発明者 宮西 克明

香川県高松市川部町1976-2

Fターム(参考) 2B314 MA33 MA51 NA32 ND23 PB01 PB30 PB31 PB44