

(19)日本国特許庁 (J P)

(12) 公開特許公報 (A)

(11)特許出願公開番号

特開2001 - 228257

(P 2 0 0 1 - 2 2 8 2 5 7 A)

(43)公開日 平成13年 8月24日 (2001.8.24)

(51) Int.Cl. ⁷	識別記号	F I	テ-マコード [*] (参考)
G01V 3/08		G01V 3/08	A 2G005
G01R 29/12		G01R 29/12	F

審査請求 有 請求項の数 1 O L (全 4 頁)

(21)出願番号	特願2000 - 38434 (P 2000 - 38434)	(71)出願人	390014306 防衛庁技術研究本部長 東京都新宿区市谷本村町 5 番 1 号
(22)出願日	平成12年 2月16日 (2000.2.16)	(71)出願人	000001993 株式会社島津製作所 京都府京都市中京区西ノ京桑原町 1 番地
		(72)発明者	廣田 恵 神奈川県川崎市宮前区菅生丘十番 1 号 防 衛庁技術研究本部 第 5 研究所 川崎支所 内
		(74)代理人	100084962 弁理士 中村 茂信

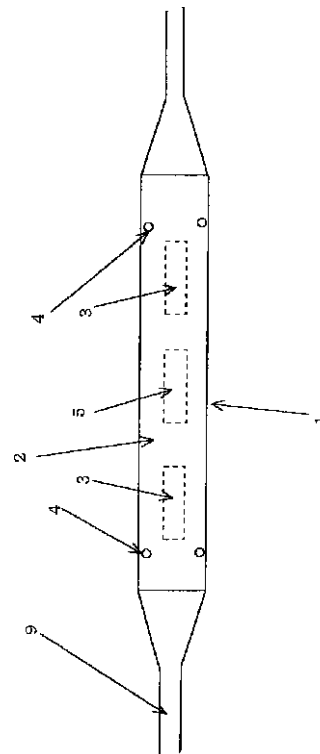
最終頁に続く

(54) 【発明の名称】 1 軸電界センサ

(57) 【要約】

【課題】 ケーブルで直列に接続できる構造の 1 軸電界センサを提供する。

【解決手段】 筐体 2 内の両側にそれぞれ電極を有する 2 つの電極部 3 を配置すると共に、電極部 3 の間に電界センサ増幅部 5 を配置し、筐体 2 の側周面に筐体 2 外部と両電極部 3 をそれぞれ連通する取水口 4 を形成し、筐体 2 の両端部にケーブル 9 を取り付けるケーブル接続部を設けた。筐体 2 外部の水が取水口 4 を通じて両電極部 3 の電極にそれぞれ接触することにより得られる両電極部 3 の電位差が電界センサ増幅部 5 で測定・増幅され、その測定値がケーブル 9 を通じて筐体 2 外部に出力される。



【特許請求の範囲】

【請求項 1】 筐体内にそれぞれ電極を有する 2 つの電極部を配置し、筐体外部と両電極部をそれぞれ連通する取水口を形成し、筐体外部の水が取水口を通じて両電極部の電極にそれぞれ接触することにより得られる両電極部の電位差を、筐体内に配置された電界センサ増幅部で測定・増幅し、その測定値をケーブルで筐体外部に導出するように構成した 1 軸電界センサにおいて、前記両電極部に対応する取水口を筐体の側周面にそれぞれ少なくとも 1 個形成し、筐体の両端部にケーブル接続部を設けたことを特徴とする 1 軸電界センサ。

【発明の詳細な説明】

【0001】

【発明の属する技術分野】 この発明は、水中（特に海中）に沈められて、水中を移動する異種金属を検出するのに使用される 1 軸電界センサに関する。

【0002】

【従来の技術】 従来、その種の 1 軸電界センサは、図 4 に示すようなものである。この 1 軸電界センサ 8 0 は、筐体 8 1 内に差動増幅器や増幅器等で構成される電界センサ増幅部（図示せず）が内蔵され、筐体 8 1 の両端部にそれぞれ電極を内蔵する電極部 8 2 が設けられ、筐体 8 1 外部の水が進入して電極と接触するように各電極部 8 2 に取水口 8 3 が形成され、各電極部の電極に水が接触することにより得られる両電極部 8 2 での電位差が電界センサの増幅部で測定・増幅され、その出力がケーブル 8 4 を通じて電界センサ 8 0 の外部に導出されるように構成されている。

【0003】

【発明が解決しようとする課題】 上記のような 1 軸電界センサ 8 0 は、広い水中範囲に亘って敷設する方が異種金属の検出を精度良く行えるので、一般に複数の電界センサ 8 0 が水中に沈められる。

【0004】 ところが、図 4 に示すような従来の 1 軸電界センサ 8 0 では、筐体 8 1 の両端に電極部 8 2 が設けられているため、構造的にケーブルで複数の電界センサ 8 0 を直列に接続することができず、例えば敷設する時に電界センサ 8 0 をそれぞれ個別に取り扱わなければならない等、大変不便である。

【0005】 本発明は、そのような問題点に着目してなされたものであって、ケーブルで直列に接続できる構造の 1 軸電界センサを提供することを目的としている。

【0006】

【課題を解決するための手段】 前記課題を解決するために、この発明の請求項 1 記載の 1 軸電界センサは、筐体内にそれぞれ電極を有する 2 つの電極部を配置し、筐体外部と両電極部をそれぞれ連通する取水口を形成し、筐体外部の水が取水口を通じて両電極部の電極にそれぞれ接触することにより得られる両電極部の電位差を、筐体内に配置された電界センサ増幅部で測定・増幅し、その

測定値をケーブルで筐体外部に導出するように構成した 1 軸電界センサにおいて、前記両電極部に対応する取水口を筐体の側周面にそれぞれ少なくとも 1 個形成し、筐体の両端部にケーブル接続部を設けたことを特徴とする。

【0007】 この 1 軸電界センサでは、取水口が筐体の側周面に設けられているので、筐体外部の水は側周面から筐体内部に進入し、電極部の電極に接触する。一方、筐体の両端部にはケーブル接続部が設けられているため、このケーブル接続部にケーブルを接続することで、複数の電界センサを直列に接続することができる。

【0008】

【発明の実施の形態】 以下、実施の形態により、この発明をさらに詳細に説明する。

【0009】 実施形態に係る 1 軸電界センサの平面図を図 1 に示す。1 軸電界センサ 1 は、筐体 2 内の両側にそれぞれ電極を有する 2 つの電極部 3 が配置され、筐体 2 外部と両電極部 3 をそれぞれ連通する複数個の取水口 4 が筐体 2 の側周面に形成され、筐体 2 外部の水が取水口 4 を通じて両電極部 3 の電極にそれぞれ接触することにより得られる両電極部 3 の電位差を測定・増幅する電界センサ増幅部 5 が筐体 2 内に配置されている。また、筐体 2 の両端部にはケーブル 9 が接続されている。

【0010】 筐体 2 の内部構造は、図 2（左半分の断面図）及び図 3（図 2 の A - A 線における断面図）に示すようになっている。筐体 2 は筒状であり、取水口 4 を有し、取水口 4 に対応する位置に流路 1 1 を有している。

【0011】 取水口 4 は、図 3 に示すように、この実施形態では各電極部 3 毎に 2 個設けられており、そのうちの 1 個の取水口 4 は流路 1 1 に対面・連通し、残りの 1 個の取水口 4 は環状流路 1 5 を通じて流路 1 1 に通じている。このため、どの取水口 4 から進入した水も流路 1 1 から後記電極部 3 の内部空間 3 2 に流入する。また、各取水口 4 にはそれぞれフィルタ 1 7 が設けられ、筐体 2 の外部から流入する水に含まれるゴミ等が環状流路 1 5 や流路 1 1 等に進入しないようになっている。

【0012】 電極部 3 は内部に電極 3 0 を有し、この電極 3 0 は流路 1 1 を通じて取水口 4 に通じる内部空間 3 0 に延伸している。内部空間 3 2 は、単なる空間のままでもよいし、或いはスポンジ等の吸水性部材を入れてもよい。従って、取水口 4 から進入した水は、電極部 3 の内部空間 3 2 に流入し、電極 3 0 に接触する。

【0013】 電極部 3 はリード線 3 4 を通じて筐体 2 の中に配置された電界センサ増幅部 5 に接続され、電界センサ増幅部 5 は、両側の電極部 3 からの電位差を測定・増幅するもので、差動増幅器や増幅器等の電子部品が実装された電子回路を内蔵する。

【0014】 一方、筐体 2 の両端部に設けられたケーブル接続部 7（図 3 参照）において、ケーブル 9 は筐体 2 に挿通される。被覆線 6 0 内の芯線 6 2 は、筐体 2 内に

10

20

30

40

50

3

4

通され、一部が他方側のケーブル9に導かれ、残部が電界センサ増幅部5に接続されている。

【0015】一方、取水口4から進入した水は、環状流路15及び流路11を通じて、電極部3の内部空間32に流入し、内部空間32に存在する電極30に接触する。両側の電極部3において電極30に水が接触することにより得られる両電極部3の電位差は、電界センサ増幅部5で測定・増幅され、その出力はリード線を通じて一方のケーブル9に導かれる。各1軸電界センサからの出力は、電界センサ間を接続するケーブル9を通じて、船上や陸上等に設置された装置に送られる。

【0016】なお、上記実施形態では、取水口4は筐体2の側周面に2個形成されているが、これより多くても少なくともよいのは勿論であり、筐体2の内部構造も図示したものに限定されるものではない。

【0017】

【発明の効果】以上説明したように、この発明の請求項1記載の1軸電界センサによれば、取水口が筐体の側周面に設けられているので、水は側周面から筐体内部に進入し、電極部の電極に接触する。一方、筐体の両端部に

はケーブル接続部が設けられているため、ケーブル接続部にケーブルを接続することで、複数の電界センサを直列に接続することができ、複数の電界センサを水中に設置する時などに取扱い易く便利である。

【図面の簡単な説明】

【図1】1軸電界センサの外観を示す平面図である。

【図2】1軸電界センサにおける筐体の左半分の内部構造を示す断面図である。

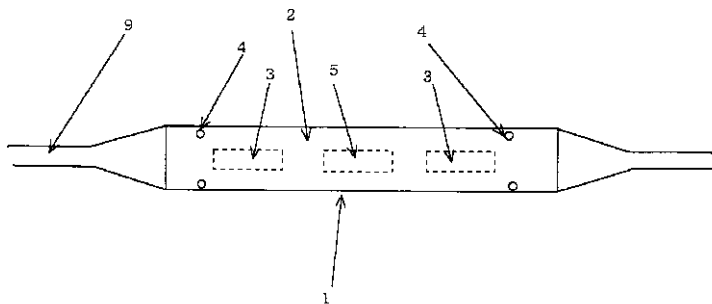
【図3】図2のA-A線における断面図である。

10 【図4】従来例に係る1軸電界センサの外観を示す平面図である。

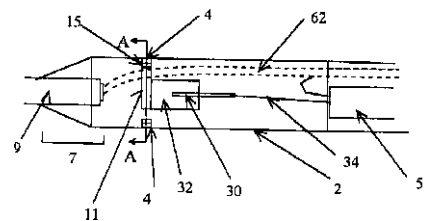
【符号の説明】

- 1 1軸電界センサ
- 2 筐体
- 3 電極部
- 4 取水口
- 5 電界センサ増幅部
- 7 ケーブル接続部
- 9 ケーブル
- 20 30 電極

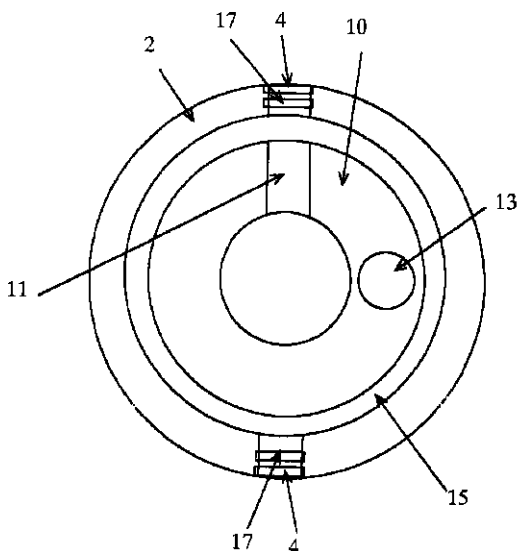
【図1】



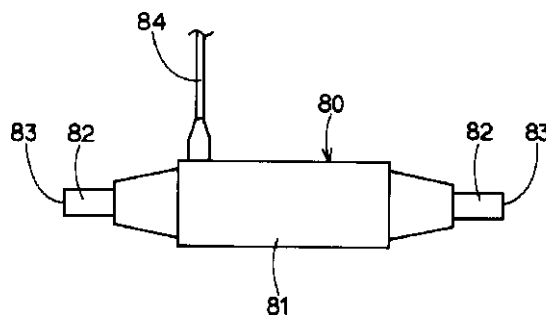
【図2】



【図3】



【図4】



フロントページの続き

(72)発明者 寺西 陽子
神奈川県川崎市宮前区菅生丘十番1号 防
衛庁技術研究本部 第5研究所 川崎支所
内

(72)発明者 佐藤 敦
神奈川県川崎市宮前区菅生丘十番1号 防
衛庁技術研究本部 第5研究所 川崎支所
内

(72)発明者 大蔵 康浩
京都市中京区西ノ京桑原町1番地 株式会
社島津製作所内

(72)発明者 飯島 健二
京都市中京区西ノ京桑原町1番地 株式会
社島津製作所内

Fターム(参考) 2G005 BA04