

特開平11 - 27043

(43)公開日 平成11年(1999) 1月29日

(51) Int.Cl. ⁶	識別記号	F I
H01Q 25/02		H01Q 25/02
G01S 7/02		G01S 7/02
13/44		13/44
H01Q 3/26		H01Q 3/26

審査請求 有 請求項の数10 F D (全17頁)

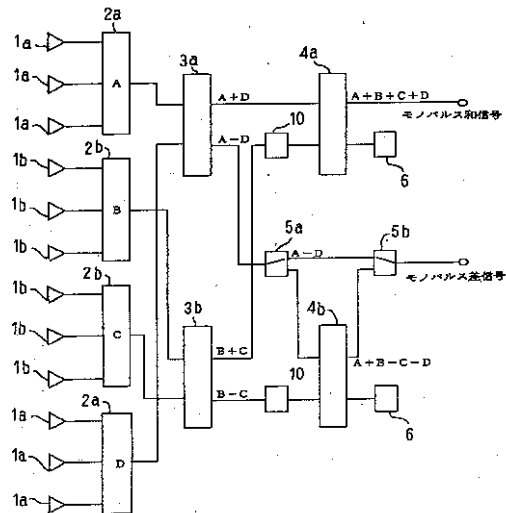
(21)出願番号	特願平9 - 190784	(71)出願人	390014306 防衛庁技術研究本部長 東京都世田谷区池尻 1丁目 2番24号
(22)出願日	平成 9年(1997) 7月 2日	(72)発明者	田中 幸一 東京都足立区入谷 1丁目 5番地 1 - 110
		(72)発明者	石井 隆司 東京都千代田区丸の内二丁目 2番 3号 三菱電機株式会社内
		(72)発明者	白松 邦昭 東京都千代田区丸の内二丁目 2番 3号 三菱電機株式会社内
		(72)発明者	鐘ヶ江 誠一 東京都千代田区丸の内二丁目 2番 3号 三菱電機株式会社内

(54) 【発明の名称】 アレーアンテナ装置

(57) 【要約】

【課題】 モノパルス差パターンの全空間において低サイドローブ化されたアンテナ装置を得る。

【解決手段】 アンテナ開口を周辺部と中央部にわけ、それぞれにモノパルスコンパレータ 3 a , 3 b を接続し、和パターンについては、2つのモノパルスコンパレータ 3 a , 3 b からの出力を合成するためのハイブリッド 4 a に接続し、差パターンについては、周辺部のモノパルスコンパレータ 3 a からの差パターン出力と、2つのモノパルスコンパレータ 3 a , 3 b の出力をハイブリッド 4 b で合成した差パターンをスイッチ 5 にて切り換えられるように構成した。



- 1 a : 素子アンテナ (周辺部)
- 1 b : 素子アンテナ (中央部)
- 2 a : 給電回路 (周辺用)
- 2 b : 給電回路 (中央用)
- 3 a : モノパルスコンパレータ (周辺用)
- 3 b : モノパルスコンパレータ (中央用)
- 4 a : ハイブリッド (モノパルス和番号用)
- 4 b : ハイブリッド (モノパルス差番号用)
- 5 : スイッチ
- 6 : 終端線
- 10 : 位相調整器

号と等位相にするための第 2 の位相調整器と、上記第 1 のスイッチの出力の片方と上記第 2 の位相調整器の出力を等振幅等位相にて合成するための第 2 の 2 合成器と、上記第 1 のスイッチのもう一方の出力と上記第 2 の 2 合成器の出力を切り換えて出力するための第 2 のスイッチとを備えたアレーアンテナ装置。

【請求項 6】 複数個の素子アンテナと、アンテナ中央部の上記素子アンテナに給電する第 1 の給電回路と、アンテナ周辺部の上記素子アンテナに給電する第 2 の給電回路と、上記第 1 の給電回路に接続された第 1 のモノパルスコンパレータと、上記第 2 の給電回路に接続された第 2 のモノパルスコンパレータと、上記第 1 のモノパルスコンパレータにより生成されたモノパルス差信号を上記第 2 のモノパルスコンパレータにより生成されたモノパルス差信号と等位相にするための第 1 の位相調整器と、上記 2 つのモノパルス差信号を等振幅等位相にて合成するハイブリッドと、上記第 2 のモノパルスコンパレータにより生成されたモノパルス差信号を出力するための 2 分配器と、上記第 1 のモノパルスコンパレータにより生成されたモノパルス差信号を上記第 2 のモノパルスコンパレータにより生成されたモノパルス差信号と等位相にするための第 2 の位相調整器と、上記 2 分配器の出力の片方と上記第 2 の位相調整器の出力を等振幅等位相にて合成するための不等分配器と、上記 2 分配器のもう一方の出力と上記不等分配器の出力を切り換えて出力するためのスイッチとを備えたアレーアンテナ装置。

【請求項 7】 複数個の素子アンテナと、アンテナ中央部の上記素子アンテナに給電する第 1 の給電回路と、アンテナ周辺部の上記素子アンテナに給電する第 2 の給電回路と、上記第 1 の給電回路に接続された第 1 のモノパルスコンパレータと、上記第 2 の給電回路に接続された第 2 のモノパルスコンパレータと、上記第 1 のモノパルスコンパレータにより生成されたモノパルス差信号を上記第 2 のモノパルスコンパレータにより生成されたモノパルス差信号と等位相にするための第 1 の位相調整器と、上記 2 つのモノパルス差信号を等振幅等位相にて合成する第 1 のハイブリッドと、上記第 2 のモノパルスコンパレータにより生成されたモノパルス差信号を結合線路出力から出力する方向性結合器と、上記第 1 のモノパルスコンパレータにより生成されたモノパルス差信号を上記第 2 のモノパルスコンパレータにより生成されたモノパルス差信号と等位相にするための第 2 の位相調整器と、上記方向性結合器の主線路出力と上記第 2 の位相調整器の出力を等振幅等位相にて合成するための第 2 のハイブリッドと、上記方向性結合器の結合線路出力と上記第 2 のハイブリッドの出力を切り換えて出力するためのスイッチとを備えたアレーアンテナ装置。

【請求項 8】 複数個の素子アンテナと、アンテナ中央部の上記素子アンテナに給電する第 1 および第 2 の給電回路と、アンテナ周辺部の上記素子アンテナに給電する

第 3 および第 4 の給電回路と、上記第 3 および第 4 の給電回路の出力を等分配する第 1 および第 2 の 2 分配器と、上記第 1 および第 2 の 2 分配器の片方の出力と第 1 および第 2 の給電回路の出力を合成する第 3 および第 4 の 2 分配器と、上記第 3 および第 4 の 2 分配器の出力を合成する第 2 のハイブリッドと、上記第 1 および第 2 の 2 分配器のもう一方の出力を合成する第 1 のハイブリッドと、上記第 1 のハイブリッドにて生成されたモノパルス差信号と上記第 2 のハイブリッドにて生成されたモノパルス差信号を切り換えて出力するためのスイッチとを備えたアレーアンテナ装置。

【請求項 9】 複数個の素子アンテナにそれぞれ移相器を接続した請求項 1 ~ 8 いずれか記載のアレーアンテナ装置。

【請求項 10】 2 次元の方位を検出できるように、第 1 および第 2 のモノパルスコンパレータから出力される仰角および方位角に対応したモノパルス差信号を、出力するための複数個のスイッチと複数個のハイブリッドを備えた請求項 1 記載のアレーアンテナ装置。

【発明の詳細な説明】

【0001】

【発明の属する技術分野】この発明は、目標物の方向検出等の用途に供するアレーアンテナ装置に関し、特にその放射パターンの改善に関するものである。

【0002】

【従来の技術】従来のアレーアンテナ装置について説明する。図 17 は従来のアレーアンテナ装置を示す図であり、1 は素子アンテナ、2 は給電回路、3 はモノパルスコンパレータである。また、図中 A および D は各給電回路 2 の合成電界を表しており、 $A + D$ 、 $A - D$ はモノパルスコンパレータによる各合成電界の加算および減算を表している。

【0003】次に動作について説明する。空間より各素子アンテナ 1 に入射した信号は、各象限の給電回路 2 により各象限毎に合成され、モノパルスコンパレータ 3 に入力される。モノパルスコンパレータ 3 は各象限毎に合成された信号を加算および減算されてモノパルス差信号およびモノパルス差信号として出力する。

【0004】モノパルス差パターンについては、アンテナ素子が等位相で励振された状態であるから、アンテナ開口分布は図 18 に示す分布となり放射パターンは図 20 中の破線に示すものとなる。図 18 において、上側はアンテナ開口 8 を示し、下側はその開口分布 16 を示している。

【0005】一方、モノパルス差パターンについては、アンテナ素子がアレーアンテナ装置の右半分と左半分で逆位相で励振された状態であるから、アンテナ開口分布 16 は図 19 に示す分布となり左右の極性がアンテナ中央部で急激に反転したものとなるため、空間周波数の高調波成分が高いことと等価となり、放射パターンは図 1

10

20

30

40

50

9をフーリエ変換することにより得られる図20のようにサイドローブの高いものとなる。

【0006】図21は従来のアレーアンテナによるモノパルス差パターンの2次元分布を示す図であり、目標物の方向を検出する軸9上でのサイドローブレベルが高く、その他の方向では低くなっている。

【0007】

【発明が解決しようとする課題】従来のアレーアンテナ装置は、以上説明したようにモノパルス差パターンのサイドローブレベルが高く、マルチパス等の発生により所望の方向以外の電波の入射に対して感度が高くなるため目標物の方向検出に誤差を生じやすいという問題点があった。また、アンテナ中央付近に位置する素子アンテナの励振強度を下げることにより、差パターンのサイドローブレベルの改善が可能ではあるが、この場合はモノパルス差パターンのアンテナ利得が低下し、微弱な目標物の検出が不可能になるという問題点があった。

【0008】この発明は上記のような問題点を解消するためになされたもので、モノパルス差パターンに何等影響を与えることなく、モノパルス差パターンのサイドローブレベルの改善ができマルチパス等の影響による目標物の方向検出の誤差の発生を少なくできるアレーアンテナ装置を得ることを目的とする。

【0009】

【課題を解決するための手段】この発明による実施の形態1のアレーアンテナ装置は、給電回路を中央部と周辺部の2つの領域に分割し、周辺部と中央部に独立した2つのモノパルスコンパレータを接続し、上記モノパルスコンパレータによりそれぞれ独立したモノパルス差信号およびモノパルス差信号を生成し、生成された上記2つのモノパルス差信号をハイブリッドにて等振幅等位相にて合成することによりアンテナ全体を用いたモノパルス差パターンを生成出力するとともに、周辺部のみによるモノパルス差信号を独立して取り出すためのスイッチを介してスイッチの出力の一つをハイブリッドに接続し、他方をもう一つのスイッチに接続するとともに、中央部によるモノパルス差信号を位相調整器を介してハイブリッドに接続し、ハイブリッドにて2つのモノパルス差信号を等振幅等位相で合成出力しもう一つのスイッチに接続するよう構成し、スイッチを制御することにより周辺部のみによるモノパルス差信号とアンテナ全体を使用したモノパルス差信号を切り換えて出力できるようにしたものである。

【0010】また、この発明の実施の形態2のアレーアンテナ装置は、給電回路を中央部と周辺部の2つの領域に分割し、周辺部と中央部に独立した2つのモノパルスコンパレータを接続し、上記モノパルスコンパレータによりそれぞれ独立したモノパルス差信号およびモノパルス差信号を生成し、生成された上記2つのモノパルス差信号をハイブリッドにて等振幅等位相にて合成すること

によりアンテナ全体を用いたモノパルス差パターンを生成出力するとともに、中央部のみによるモノパルス差信号を遮断するためのスイッチと位相調整器を介してハイブリッドに接続し周辺部によるモノパルス差信号と等振幅等位相で合成出力できるように構成し、スイッチを制御することにより周辺部のみによるモノパルス差信号とアンテナ全体を使用したモノパルス差信号を切り換えて出力できるようにしたものである。

【0011】また、この発明の実施の形態3のアレーアンテナ装置は、給電回路を中央部と周辺部の2つの領域に分割し、周辺部と中央部に独立した2つのモノパルスコンパレータを接続し、上記モノパルスコンパレータによりそれぞれ独立したモノパルス差信号およびモノパルス差信号を生成し、生成された上記2つのモノパルス差信号をハイブリッドにて等振幅等位相にて合成することによりアンテナ全体を用いたモノパルス差パターンを生成出力するとともに、周辺部のみによるモノパルス差信号を2分配器を介して2分配器の出力の1つをハイブリッドに接続し、他方の出力をスイッチに接続するとともに、中央部のみによるモノパルス差信号を2分配器と位相調整器を介してハイブリッドに接続し、ハイブリッドにて中央部によるモノパルス差信号と等振幅等位相で合成出力し、上記信号と周辺部のみによるモノパルス差信号を2分配器にて分配した信号をスイッチにて切り換えられるように構成し、スイッチを制御することにより周辺部のみによるモノパルス差信号とアンテナ全体を使用したモノパルス差信号を切り換えて出力できるようにしたものである。

【0012】また、この発明の実施の形態4のアレーアンテナ装置は、上記給電回路を中央部と周辺部の2つの領域に分割し、周辺部と中央部に独立した2つのモノパルスコンパレータを接続し、上記モノパルスコンパレータによりそれぞれ独立したモノパルス差信号およびモノパルス差信号を生成し、生成された上記2つのモノパルス差信号をハイブリッドにて等振幅等位相にて合成することによりアンテナ全体を用いたモノパルス差パターンを生成出力するとともに、周辺部のみによるモノパルス差信号を2分配器を介して2分配器の出力の1つをハイブリッドに接続し、他方の出力をスイッチに接続するとともに、中央部のみによるモノパルス差信号を上記2分配器の分配量と同じ減衰量を持つ減衰器と位相調整器を介してハイブリッドに接続し、ハイブリッドにて2つのモノパルス差信号を等振幅等位相で合成出力し、上記信号と周辺部のみによるモノパルス差信号を2分配器にて分配した信号をスイッチにて切り換えられるように構成し、スイッチを制御することにより周辺部のみによるモノパルス差信号とアンテナ全体を使用したモノパルス差信号を切り換えて出力できるようにしたものである。

【0013】また、この発明の実施の形態5のアレーアンテナ装置は、給電回路を中央部と周辺部の2つの領域

に分割し、周辺部と中央部に独立した 2 つのモノパルスコンパレータを接続し、上記モノパルスコンパレータによりそれぞれ独立したモノパルス信号およびモノパルス差信号を生成し、生成された上記 2 つのモノパルス信号を 2 合成器にて等振幅等位相にて合成することによりアンテナ全体を用いたモノパルス信号パターンを生成出力するとともに、周辺部のみによるモノパルス差信号を独立して取り出すためのスイッチを介してスイッチの出力の 1 つを 2 合成器に接続し、他方をもう一つのスイッチに接続するとともに、中央部によるモノパルス差信号を位相調整器を介して 2 合成器に接続し、2 合成器にて 2 つのモノパルス差信号を等振幅等位相で合成出力し他方のスイッチに接続するよう構成し、スイッチを制御することにより周辺部のみによるモノパルス差信号とアンテナ全体を使用したモノパルス差信号を切り換えて出力できるようにしたものである。

【0014】また、この発明の実施の形態 6 のアレーアンテナ装置は、給電回路を中央部と周辺部の 2 つの領域に分割し、周辺部と中央部に独立した 2 つのモノパルスコンパレータを接続し、上記モノパルスコンパレータによりそれぞれ独立したモノパルス信号およびモノパルス差信号を生成し、生成された上記 2 つのモノパルス信号をハイブリッドにて等振幅等位相にて合成することによりアンテナ全体を用いたモノパルス信号パターンを生成出力するとともに、周辺部のみによるモノパルス差信号を 2 分配器を介して 2 分配器の出力の 1 つを周辺部と中央部との経路差による振幅の差を補うための不等分配器に接続し、他方を、スイッチに接続するとともに、中央部のみによるモノパルス差信号を位相調整器を介して上記不等分配器に接続し、不等分配器にて 2 つのモノパルス差信号を等位相で合成出力し、上記信号と周辺部のみによるモノパルス差信号を 2 分配器にて分配した信号をスイッチにて切り換えられるように構成し、スイッチを制御することにより周辺部のみによるモノパルス差信号とアンテナ全体を使用したモノパルス差信号を切り換えて出力できるようにしたものである。

【0015】また、この発明の実施の形態 7 のアレーアンテナ装置は、給電回路を中央部と周辺部の 2 つの領域に分割し、周辺部と中央部に独立した 2 つのモノパルスコンパレータを接続し、上記モノパルスコンパレータによりそれぞれ独立したモノパルス信号およびモノパルス差信号を生成し、生成された上記 2 つのモノパルス信号をハイブリッドにて等振幅等位相にて合成することによりアンテナ全体を用いたモノパルス信号パターンを生成出力するとともに、周辺部のみによるモノパルス差信号を方向性結合器を介して主線路のほうをハイブリッドに接続し、結合線路側を、スイッチに接続するとともに、中央部のみによるモノパルス差信号を位相調整器を介してハイブリッドに接続し、ハイブリッドにて 2 つのモノパルス差信号を等位相で合成出力し、上記信号と周

辺部のみによるモノパルス差信号を方向性結合器にて結合させた信号をスイッチにて切り換えられるように構成し、スイッチを制御することにより周辺部のみによるモノパルス差信号とアンテナ全体を使用したモノパルス差信号を切り換えて出力できるようにしたものである。

【0016】また、この発明の実施の形態 8 のアレーアンテナ装置は、給電回路を中央部と周辺部の 2 つの領域に分割し、周辺部の給電回路の出力を 2 分配器に接続し、2 分配器の一方の出力を中央部の給電回路の出力と合成するための 2 分配器に入力し中央部の給電回路の出力と合成出力しアンテナ開口全体のためのモノパルスコンパレータに接続しアンテナ全開口を用いた場合のモノパルス信号およびモノパルス差信号を生成するとともに、他方の出力を周辺部用のモノパルスコンパレータに接続し周辺部のみによるモノパルス差信号を生成し、上記 2 つのモノパルス差信号パターンを切り換えるためのスイッチにて 2 つのモノパルス差信号パターンを切り換えて出力できるようにしたものである。

【0017】また、この発明の実施の形態 9 のアレーアンテナ装置は、この発明の実施の形態 1 ~ 8 における各素子に移相器をつけビームの方向を任意に変化できるようにしたものである。

【0018】また、この発明の実施の形態 10 のアレーアンテナ装置は、給電回路を中央部と周辺部に分割し、さらにそれぞれを 4 つに分割し、周辺部と中央部に対応した 2 つのモノパルスコンパレータに接続し、モノパルスコンパレータから出力される方位角および仰角に対応したモノパルス差信号について、別々に、この発明の実施の形態 1 におけるスイッチおよびハイブリッドを接続し、方位角および仰角それぞれについて、アンテナ周辺部のみによるモノパルス差信号とアンテナ全体を用いたモノパルス差信号を出力できるようにしたものである。

【0019】この発明の実施の形態 1 によれば、アンテナ開口をアンテナ周辺部とアンテナ中央部に分け、それぞれにモノパルスコンパレータを配置して独立したモノパルス信号パターンおよびモノパルス差信号パターンを生成し、モノパルス信号パターンについてはハイブリッドにより等振幅等位相で合成することにより何ら影響のないものとし、モノパルス差信号パターンについては、アンテナ周辺部のみを使用することによりモノパルス差信号パターンに対応する開口分布の極性反転をよりなだらかなものにすることによってサイドロベレベルを改善したモノパルス差信号パターンと、アンテナ開口全体を使用した場合のモノパルス差信号パターンを 2 つのスイッチと 2 つのハイブリッドを組み合わせるにより切り換えて出力できるように構成されているため、モノパルス差信号パターンのサイドロベレベルが改善される。

【0020】また、この発明の実施の形態 2 によれば、アンテナ開口をアンテナ周辺部とアンテナ中央部に分け、それぞれにモノパルスコンパレータを配置して独立

したモノパルス和パターンおよびモノパルス差パターンを生成し、モノパルス和パターンについてはハイブリッドにより等振幅等位相で合成することにより何ら影響のないものとし、モノパルス差パターンについては、アンテナ周辺部のみを使用することによりモノパルス差パターンに対応する開口分布の極性反転をよりなだらかなものにするこゝによってサイドローレベルを改善したモノパルス差パターンと、アンテナ開口全体を使用した場合のモノパルス差パターンを 1 つのスイッチと 2 つのハイブリッドを組み合わせるこゝにより切り換えて出力できるように構成されているため、モノパルス差パターンのサイドローレベルが改善される。

【 0 0 2 1 】また、この発明の実施の形態 3 によれば、アンテナ開口をアンテナ周辺部とアンテナ中央部に分け、それぞれにモノパルスコンパレータを配置して独立したモノパルス和パターンおよびモノパルス差パターンを生成し、モノパルス和パターンについてはハイブリッドにより等振幅等位相で合成することにより何ら影響のないものとし、モノパルス差パターンについては、アンテナ周辺部のみを使用することによりモノパルス差パターンに対応する開口分布の極性反転をよりなだらかなものこゝによってサイドローレベルを改善したモノパルス差パターンと、アンテナ開口全体を使用した場合のモノパルス差パターンを 2 つの 2 分配器と 2 つのハイブリッドを組み合わせるこゝにより切り換えて出力できるように構成されているため、モノパルス差パターンのサイドローレベルが改善される。

【 0 0 2 2 】また、この発明の実施の形態 4 によれば、アンテナ開口をアンテナ周辺部とアンテナ中央部に分け、それぞれにモノパルスコンパレータを配置して独立したモノパルス和パターンおよびモノパルス差パターンを生成し、モノパルス和パターンについてはハイブリッドにより等振幅等位相で合成することにより何ら影響のないものとし、モノパルス差パターンについては、アンテナ周辺部のみを使用することによりモノパルス差パターンに対応する開口分布の極性反転をよりなだらかなものこゝによってサイドローレベルを改善したモノパルス差パターンと、アンテナ開口全体を使用した場合のモノパルス差パターンを 1 つの 2 分配器と 1 つの減衰器と 1 つのスイッチと 2 つのハイブリッドを組み合わせるこゝにより切り換えて出力できるように構成されているため、モノパルス差パターンのサイドローレベルが改善される。

【 0 0 2 3 】また、この発明の実施の形態 5 によれば、アンテナ開口をアンテナ周辺部とアンテナ中央部に分け、それぞれにモノパルスコンパレータを配置して独立したモノパルス和パターンおよびモノパルス差パターンを生成し、モノパルス和パターンについてはハイブリッドにより等振幅等位相で合成することにより何ら影響のないものとし、モノパルス差パターンについては、アン

テナ周辺部のみを使用することによりモノパルス差パターンに対応する開口分布の極性反転をよりなだらかなものこゝによってサイドローレベルを改善したモノパルス差パターンと、アンテナ開口全体を使用した場合のモノパルス差パターンを 2 つのスイッチと 2 つの 2 分配器を組み合わせるこゝにより切り換えて出力できるように構成されているため、モノパルス差パターンのサイドローレベルが改善される。

【 0 0 2 4 】また、この発明の実施の形態 6 によれば、アンテナ開口をアンテナ周辺部とアンテナ中央部に分け、それぞれにモノパルスコンパレータを配置して独立したモノパルス和パターンおよびモノパルス差パターンを生成し、モノパルス和パターンについてはハイブリッドにより等振幅等位相で合成することにより何ら影響のないものとし、モノパルス差パターンについては、アンテナ周辺部のみを使用することによりモノパルス差パターンに対応する開口分布の極性反転をよりなだらかなものこゝによってサイドローレベルを改善したモノパルス差パターンと、アンテナ開口全体を使用した場合のモノパルス差パターンを 1 つの 2 分配器と 1 つのスイッチと 1 つのハイブリッドと 1 つの不等分配器を組み合わせるこゝにより切り換えて出力できるように構成されているため、モノパルス差パターンのサイドローレベルが改善される。

【 0 0 2 5 】また、この発明の実施の形態 7 によれば、アンテナ開口をアンテナ周辺部とアンテナ中央部に分け、それぞれにモノパルスコンパレータを配置して独立したモノパルス和パターンおよびモノパルス差パターンを生成し、モノパルス和パターンについてはハイブリッドにより等振幅等位相で合成することにより何ら影響のないものとし、モノパルス差パターンについては、アンテナ周辺部のみを使用することによりモノパルス差パターンに対応する開口分布の極性反転をよりなだらかなものこゝによってサイドローレベルを改善したモノパルス差パターンと、アンテナ開口全体を使用した場合のモノパルス差パターンを 1 つの方向性結合器と 1 つのスイッチと 2 つのハイブリッドを組み合わせるこゝにより切り換えて出力できるように構成されているため、モノパルス差パターンのサイドローレベルが改善される。

【 0 0 2 6 】また、この発明の実施の形態 8 によれば、アンテナ開口をアンテナ周辺部 2 つとアンテナ中央部 2 つの合計 4 つに分け、周辺部の 2 つの給電回路の出力に 2 分配器を配置し、その出力の一方と中央部の 2 つの給電回路の出力を合成したのちハイブリッドに入力することで、アンテナ全体を用いたモノパルス和パターンおよびモノパルス差パターンを生成し、一方、周辺部の 2 つの給電回路に接続された 2 分配器の他方をハイブリッドに入力することによりアンテナ周辺部のみを使用した構成となり開口分布の極性反転をよりなだらかなものこゝ

ることによってサイドローブレベルを改善したモノパルス差パターンが生成でき、アンテナ全体のモノパルス差パターンを周辺部のみによるモノパルス差パターンを切り換えるようにすることによりサイドローブレベルが改善される。

【 0 0 2 7 】また、この発明の実施の形態 9 によれば、各素子アンテナに移相器が接続された構成のフェーズドアレーアンテナにおいても同様の構成をとることによりモノパルス差パターンのサイドローブレベルが改善される。

【 0 0 2 8 】また、この発明の実施の形態 1 0 によれば方位角および仰角を検出する 2 次元のアレーアンテナ装置においても、給電回路を周辺部と中央部に分け、それぞれを 4 分割するとともに、モノパルスコンプレータから後ろの構成を方位角および仰角それぞれについて実施の形態 1 の構成とすることによりモノパルス差パターンのサイドローブレベルが改善される。

【 0 0 2 9 】

【発明の実施の形態】

実施の形態 1 . 図 1 はこの発明の 1 実施の形態を示す図であり、1 a はアンテナ開口の周辺部の素子アンテナ、1 b はアンテナ開口の中央部の素子アンテナ、2 a は素子アンテナ 1 a に接続された周辺部用の給電回路、2 b は素子アンテナ 1 b に接続された中央部用の給電回路、3 a は周辺部用のモノパルスコンプレータ、3 b は中央部用のモノパルスコンプレータ、4 a は周辺部と中央部のモノパルス差信号を等振幅等位相で合成するハイブリッド、4 b は周辺部と中央部のモノパルス差信号を等振幅等位相で合成するハイブリッド、5 a および 5 b はスイッチ、1 0 は位相調整器である。また、図中 A , B , C , D は各給電回路の合成電界を示している。

【 0 0 3 0 】また、図 2 はこの発明によるアンテナ開口の分割例を示す図であり、8 a は周辺部のアンテナ開口、8 b は中央部のアンテナ開口を示す。

【 0 0 3 1 】次に動作について説明する。空間より各素子アンテナ 1 a および 1 b に入射した信号は、各象限の給電回路 2 a , 2 b により各給電回路 2 a , 2 b に毎に合成され、周辺部および中央部のモノパルスコンプレータ 3 a , 3 b に入力される。それぞれのモノパルスコンプレータ 3 a , 3 b では、入力された信号の加算および減算を行いモノパルス差信号およびモノパルス差信号を生成し出力する。

【 0 0 3 2 】各モノパルスコンプレータ 3 a , 3 b により生成された 2 つのモノパルス差信号 A + D , B + C は、お互い等位相となるように位相調整器 1 0 により位相調整され後段のハイブリッド 4 a に入力され、等振幅等位相で合成し A + B + C + D の信号が出力される。

【 0 0 3 3 】また、周辺部のモノパルスコンプレータ 3 a により生成されたモノパルス差信号 A - D はスイッチ 5 a に入力される。スイッチ 5 a にて切り換えられた信

号 A - D は、片方がもう一つのスイッチ 5 b へ、他方はハイブリッド 4 b に入力される。

【 0 0 3 4 】一方、中央部のモノパルスコンプレータ 3 b により生成されたモノパルス差信号 B - C は位相調整器 1 0 を介して入力され、スイッチ 5 a より入力された周辺部のモノパルス差信号 A - D と中央部のモノパルスコンプレータ 3 b により生成されたモノパルス差信号 B - C が等位相となるように位相調整器 1 0 にて位相調整された後、ハイブリッド 4 b にて等振幅等位相で合成出力され、スイッチ 5 b へ A + B - C - D の信号が入力される。

【 0 0 3 5 】よって、図に示すようにスイッチ 5 a をスイッチ 5 b 側に設定し、スイッチ 5 b をスイッチ 5 a 側に設定した場合、モノパルス差信号の出力として周辺部のアンテナ開口のみによるモノパルス差信号が出力され、スイッチ 5 a およびスイッチ 5 b をハイブリッド 4 b 側に設定した場合（スイッチ 5 a , 5 b を図 1 の状態とは逆にした場合）、全アンテナ開口によるモノパルス差信号が出力される。

【 0 0 3 6 】ここで、出力されるモノパルス差信号 A + B + C + D は、全アンテナ開口を使用した場合のものとなるため、開口分布は図 3 の 1 6 に示す分布となり、図 2 0 の破線に示すような従来のアレーアンテナと同じモノパルス差パターンが得られる。

【 0 0 3 7 】また、スイッチ 5 a およびスイッチ 5 b をハイブリッド 4 b 側に設定した場合に出力されるモノパルス差信号 A + B - C - D は、全アンテナ開口を使用した場合のものとなるため、開口分布は図 1 9 に示す分布となり、図 2 0 の実線に示すような従来のアレーアンテナと同じモノパルス差パターンが得られる。

【 0 0 3 8 】一方、スイッチ 5 a をスイッチ 5 b 側に設定し、スイッチ 5 b をスイッチ 5 a 側に設定した場合に出力されるモノパルス差信号 A - D は、アンテナ中央部が励振されていないためアンテナ中央部の励振強度が減少した状態となり、図 4 に示すようにアンテナ中央部で開口分布の極性反転がなだらかなものとなり、これとフーリエ変換の関係にあるモノパルス差パターンは図 5 の実線に示すように、サイドローブレベルの低いものが得られる。また、図 5 に示す破線はモノパルス差パターンである。

【 0 0 3 9 】図 6 は、周辺部のみのアンテナ開口によるモノパルス差パターンのサイドローブの 2 次元分布を示す図であり、目標物の方向検出を行う軸 9 上のサイドローブが低く、その他の方向のサイドローブレベルが高くなっていることがわかる。

【 0 0 4 0 】一方、アンテナ開口全体を用いた場合のモノパルス差パターンのサイドローブの 2 次元分布は、図 2 1 に示すように従来のアレーアンテナと同じであり、目標物の方向検出を行う軸 9 上でのサイドローブレベルが高く、その他の方向のサイドローブが低くなる。

【 0 0 4 1 】 以上のように、2つのモノパルス差パターンのサイドローブの2次元分布は、サイドローブの高い方向が、お互いに入れ換わったものになっている。よって、マルチパス等の不要信号の到来方向によりスイッチ5 aおよび5 bにて使用するモノパルス差パターンを切り換えることにより全空間においてサイドローブレベルの低いモノパルス差信号が得られ、マルチパス等の影響による目標物の方向検出の誤差を少なくできる。

【 0 0 4 2 】 実施の形態2 . 図7はこの発明の他の実施の形態について説明したものである。この実施の形態2は、アンテナ開口全体を用いた場合のモノパルス差パターンA + B - C - Dと周辺部のアンテナ開口のみを用いた場合のモノパルス差パターンA - Dを切り換えて出力するために、周辺部のモノパルスコンパレータ3 aからのモノパルス差パターン出力A - Dをハイブリッド4 bに入力するとともに、中央部のモノパルスコンパレータ3 bからのモノパルス差パターン出力B - Cをスイッチ5と位相調整を行うための位相調整器10を介してハイブリッド4 bに入力するようにしたもので、スイッチ5を終端器6側へ切り換え制御することにより中央部のモノパルスコンパレータ3 bからのモノパルス差信号B - Cが遮断されるため、周辺部のみのモノパルス差パターンA - Dが取り出せる。また、スイッチ5を位相調整器10側に切り換えることにより、アンテナ開口全体のモノパルス差パターンA + B - C - Dを取り出すことができる。なお、6は不要端子を終端する終端器である。

【 0 0 4 3 】 このように構成することにより、実施の形態1に比べてスイッチが1個少なくなっているため、実施の形態1に比べて簡易な構成とすることができる。

【 0 0 4 4 】 実施の形態3 . 図8はこの発明の他の実施の形態について説明したものである。この実施の形態3は、アンテナ開口全体を用いた場合のモノパルス差パターンA + B - C - Dと周辺部のアンテナ開口のみを用いた場合のモノパルス差パターンA - Dをスイッチ5により切り換えて出力するために、周辺部のモノパルスコンパレータ3 aからのモノパルス差パターン出力A - Dを2分配器7 aを介してハイブリッド4 bに入力するとともに、中央部のモノパルスコンパレータ3 bからのモノパルス差パターン出力B - Cを周辺部との振幅を合わせるための2分配器7 bと位相調整を行うための位相調整器10を介してハイブリッド4 bに入力するようにしたもので、周辺部の系につながれた2分配器7 aの片方の出力端をスイッチ5に接続することによって、周辺部のみのモノパルス差パターンが取り出せる。また、スイッチ5をハイブリッド4 bの出力端に切り換え接続することにより、アンテナ開口全体のモノパルス差パターンA + B - C - Dを取り出すことができる。なお、6は不要端子を終端する終端器である。

【 0 0 4 5 】 このように構成することにより、実施の形態1に比べてスイッチが1個少なくなっているため、実

施の形態1に比べて簡易な構成とすることができるとともに、周辺部のモノパルスコンパレータ3 aからハイブリッド4 bまでの系と中央部のモノパルスコンパレータ3 bからハイブリッド4 bまでの系に同一の2分配器7が入っているため両者の損失が等しく構成できる。

【 0 0 4 6 】 実施の形態4 . 図9はこの発明の他の実施の形態について説明したものである。この実施の形態4は、アンテナ開口全体を用いた場合のモノパルス差パターンA + B - C - Dと周辺部のアンテナ開口のみを用いた場合のモノパルス差パターンA - Dをスイッチ5で切り換えて出力するために、周辺部のモノパルスコンパレータ3 aからのモノパルス差パターン出力A - Dを2分配器7を介してハイブリッド4 bに入力するとともに、中央部のモノパルスコンパレータ3 bからのモノパルス差パターン出力B - Cをモノパルスコンパレータ3 aからハイブリッド4 aまでの損失とモノパルスコンパレータ3 bからハイブリッド4 bまでの損失が等しくなるような減衰量を持つ減衰器11と位相調整を行うための位相調整器10を介してハイブリッド4 bに入力するようにし、周辺部の系につながれた2分配器7の片方の出力端をスイッチ5に接続することによって、周辺部のみのモノパルス差パターンA - Dが取り出せる。また、スイッチ5をハイブリッド4 bの出力端に切り換え接続することにより、アンテナ開口全体のモノパルス差パターンA + B - C - Dを取り出すことができる。なお、6は不要端子を終端する終端器である。

【 0 0 4 7 】 このように構成することにより、実施の形態1に比べてスイッチが1個少なくなり、終端器の数も減らせるので構成が簡易になる。

【 0 0 4 8 】 実施の形態5 . 図10はこの発明の他の実施の形態について説明したものである。この実施の形態5は、アンテナ開口全体を用いた場合のモノパルス差パターンA + B - C + Dと周辺部のアンテナ開口のみを用いた場合のモノパルス差パターンA - Dをスイッチ5により切り換えて出力するために、周辺部のモノパルスコンパレータ3 aからのモノパルス差パターン出力A - Dをスイッチ5 aを介して、スイッチ5 aの片方の出力を2合成器15に入力し、かつスイッチ5 aのもう一方の出力端を別のスイッチ5 bに接続するとともに、中央部のモノパルスコンパレータ3 bからのモノパルス差パターン出力B - Cを位相調整を行うための位相調整器10を介して2合成器15に入力するようにし、2合成器15にてA - DとB - Cの2つのモノパルス差パターン出力を合成する。これにより上記スイッチ5 a , 5 b同士を接続することによって、周辺部のみのモノパルス差パターンA - Dが取り出せ、また、スイッチ5 aを2合成器15の入力端へ、スイッチ5 bを2合成器15の出力端へ切り換え接続することにより、アンテナ開口全体のモノパルス差パターンA + B - C + Dを取り出すことができる。

【0049】このように構成することにより、終端器を用いずに構成できるため部品点数の削減ができるという効果がある。

【0050】実施の形態6．図11はこの発明の他の実施の形態について説明したものである。この実施の形態6は、アンテナ開口全体を用いた場合のモノパルス差パターンA + B - C - Dと周辺部のアンテナ開口のみを用いた場合のモノパルス差パターンA - Dをスイッチ5により切り換えて出力するために、周辺部のモノパルスコンパレータ3 aからのモノパルス差パターン出力A - Dを2分配器7を介して不等分配器12に入力するとともに、中央部のモノパルスコンパレータ3 bからのモノパルス差パターン出力B - Cを位相調整を行うための位相調整器10を介して不等分配器12に入力するようにし、周辺部の系につながれた2分配器7の片方の出力端を図11に示すようにスイッチ5で接続することにより、周辺部のみのモノパルス差パターンA - Dが取り出せる。また、スイッチ5を不等分配器12の出力端に切り換え接続することによりアンテナ開口全体のモノパルス差パターンA + B - C - Dが取り出せる。なお、不等分配器12はモノパルスコンパレータ3 aから不等分配器12入力までの損失とモノパルスコンパレータ3 bから不等分配器12入力までの損失の差を補うような分配比を持つ不等分配器である。6は不要端子を終端する終端器である。

【0051】このように構成することにより、振幅調整用の機器を接続する必要がなくなり簡単な構成にできる。

【0052】実施の形態7．図12はこの発明の他の実施の形態について説明したものである。この実施の形態7は、アンテナ開口全体を用いた場合のモノパルス差パターンA + B - C - Dと周辺部のアンテナ開口のみを用いた場合のモノパルス差パターンA - Dをスイッチ5により切り換えて出力するために、周辺部のモノパルスコンパレータ3 aからのモノパルス差パターン出力A - Dを方向性結合器13を介して、その主線路の方をハイブリッド4 bに入力し、結合線路の方をスイッチ5に接続するとともに、中央部のモノパルスコンパレータ3 bからのモノパルス差パターン出力B - Cを位相調整を行うための位相調整器10を介してハイブリッド4 bに入力し、2つのモノパルス差パターンを合成出力する。これによりスイッチ5を方向性結合器13の結合線路に接続することによって、周辺部のみのモノパルス差パターンが取り出せる。また、スイッチ5をハイブリッド4 bの出力端に切り換え接続することにより、アンテナ開口全体のモノパルス差パターンA + B - C - Dを取り出すことができる。なお、6は不要端子を終端する終端器である。

【0053】このように構成することにより、モノパルスコンパレータ3 aからハイブリッド4 aまでの損失に

において、方向性結合器13の部分は主線路になるので、その損失は無視できる。よって、モノパルスコンパレータ3 bからハイブリッド4 bまでの損失と差が無くなり構成を簡単にすることができる。

【0054】実施の形態8．図13はこの発明の他の実施の形態について説明したものである。この実施の形態8は、周辺部用の給電回路2 aの出力端に2分配器7 aを接続し、上記2分配器7 aの片方の出力端を周辺部用のモノパルスコンパレータ3 bに接続し、周辺部のみによるモノパルス差パターンA - Dを生成するとともに、2分配器7 aのもう一方の出力端を、中央部の給電回路2 bの出力と合成するための2分配器7 bに接続し、A + B, C + Dの2つの信号を合成出力する。

【0055】合成した上記信号をアンテナ開口全体用のモノパルスコンパレータ3 aに接続し、アンテナ開口全体を用いたモノパルス差パターンA + B + C + Dおよびモノパルス差パターンA + B - C - Dを生成する。

【0056】モノパルスコンパレータ3 aで生成されたアンテナ開口全体を用いた場合のモノパルス差パターンA + B - C - Dとモノパルスコンパレータ3 bで生成された周辺部のみによるモノパルス差パターンA - Dをスイッチ5にて切り換えることにより2つのモノパルス差パターンを出力するようにしている。このように構成することにより、ハイブリッド等を無くした簡単な構成が実現できる。

【0057】実施の形態9．図14はこの発明の他の実施の形態について説明したものである。この実施の形態9は、素子アンテナ1とつながれた移相器14を持ち、上記移相器14の位相を制御することによってビームを走査することのできるフェーズドアレーアンテナでの例を示している。

【0058】各素子アンテナ1にて受信された信号は移相器14にて位相制御されたのちアンテナ周辺部の素子の信号は周辺用の給電回路2 aにて合成され、またアンテナ中央部の素子の信号は中央用の給電回路2 bにて合成される。

【0059】周辺部の信号は周辺用のモノパルスコンパレータ3 aにてモノパルス和信号とモノパルス差信号を生成し出力され、中央部の信号は中央用のモノパルスコンパレータ3 bにてモノパルス和信号とモノパルス差信号を生成し出力される。

【0060】以下実施の形態1の場合と同様に、スイッチ5 a, 5 bとハイブリッド4 a, 4 bを組み合わせることにより、モノパルス和パターンとしてアンテナ全体のものを出し、モノパルス差パターンとしてアンテナ全体を用いたものと周辺部のみによるモノパルス差信号を切り換えて出力できるように構成されている。このように構成することにより、移相器を備えたフェーズドアレーアンテナでも同様の効果を得ることができる。

【0061】また、実施の形態9は、実施の形態1に対

応したものであるが、実施の形態 2 ~ 8 についても同様に適用できる。

【 0 0 6 2 】実施の形態 1 0 . また、実施の形態 1 ~ 9 では 1 次元の方位のみを測定するアンテナ装置について説明したが、図 1 5 に示すような方位角および仰角を測定する 2 次元のアレーアンテナ装置についても同様である。

【 0 0 6 3 】図 1 5 において、1 a はアンテナ開口周辺部の素子アンテナ、1 b はアンテナ開口中央部の素子アンテナ、2 a は素子アンテナ 1 a に接続された給電回路、2 b は素子アンテナ 1 b に接続された給電回路、3 a は周辺部用のモノパルスコンパレータ、3 b は中央部用のモノパルスコンパレータ、4 a は周辺部と中央部のモノパルス差信号を等振幅等位相にて合成するハイブリッド、4 b は周辺部と中央部の方位角測定用のモノパルス差信号を等振幅等位相にて合成するハイブリッド、4 c は周辺部と中央部の仰角測定用のモノパルス差信号を等振幅等位相にて合成するハイブリッド、5 a , 5 b はスイッチ、6 は不要端子を終端する終端器、1 0 は位相調整器である。

【 0 0 6 4 】また、図 1 6 は、この発明によるアンテナ開口の分割例を示す図であり、方位角および仰角の 2 つのモノパルス差信号を形成するため、周辺部開口 8 a および中央部開口 8 b をそれぞれ 4 つに分割している。

【 0 0 6 5 】次に動作について説明する。空間より各素子アンテナ 1 に入射した信号は各象限の給電回路 2 a , 2 b により各給電回路毎に合成され、周辺部および中央部のモノパルスコンパレータ 3 a , 3 b に入力される。それぞれのモノパルスコンパレータ 3 a , 3 b では、入力された信号の加算および減算を行いモノパルス差信号 $A + B + G + H$, $C + D + E + F$ 、方位角用モノパルス差信号 $A + B - G - H$, $C + D - E - F$ および仰角用モノパルス差信号 $A - B + G - H$, $C - D + E - F$ を生成し出力する。

【 0 0 6 6 】各モノパルスコンパレータ 3 a , 3 b にて生成された各信号は、実施の形態 1 の場合の差信号の切り換え部分を方位角用と仰角用の 2 つ独立に有する構成により、和信号はアンテナ開口全体を用いたものを出力し、差信号は方位角と仰角のそれぞれアンテナ開口全体を用いた場合とアンテナ開口の周辺部のみを用いた場合をスイッチ 5 a , 5 b により切り換えて出力する。これにより、方位角方向および仰角方向の 2 次元において実施の形態 1 と同様の効果を得ることができる。

【 0 0 6 7 】実施の形態 1 1 . なお、実施の形態 1 ~ 1 0 において、素子アンテナの数および配置は特に限定するものではなく、中央部のサブアレーの寸法に限定されるものではない。

【 0 0 6 8 】

【発明の効果】以上のように、この発明の実施の形態 1 によれば、給電回路を中央部と周辺部の 2 つの領域に分

割し、周辺部と中央部に独立した 2 つのモノパルスコンパレータを接続し、上記モノパルスコンパレータによりそれぞれ独立したモノパルス差信号およびモノパルス差信号を生成し、生成された上記 2 つのモノパルス差信号をハイブリッドにて等振幅等位相にて合成することによりアンテナ全体を用いたモノパルス差信号を生成出力するとともに、周辺部のみによるモノパルス差信号を独立して取り出すためのスイッチを介してハイブリッドに接続し中央部によるモノパルス差信号と等振幅等位相で合成出力できるように構成し、スイッチを制御することにより周辺部のみによるモノパルス差信号とアンテナ全体を使用したモノパルス差信号を切り換えて出力できるようにしたのでモノパルス差パターンおよびモノパルス差パターンともに低サイドロープ化したアレーアンテナ装置を得られるという効果がある。

【 0 0 6 9 】また、この発明の実施の形態 2 によれば、給電回路を中央部と周辺部の 2 つの領域に分割し、周辺部と中央部に独立した 2 つのモノパルスコンパレータを接続し、上記モノパルスコンパレータによりそれぞれ独立したモノパルス差信号およびモノパルス差信号を生成し、生成された上記 2 つのモノパルス差信号をハイブリッドにて等振幅等位相にて合成することによりアンテナ全体を用いたモノパルス差信号を生成出力するとともに、中央部のみによるモノパルス差信号を遮断するためのスイッチを介してハイブリッドに接続し周辺部によるモノパルス差信号と等振幅等位相で合成出力できるように構成し、スイッチを制御することにより周辺部のみによるモノパルス差信号とアンテナ全体を使用したモノパルス差信号を切り換えて出力できるようにしたのでモノパルス差パターンおよびモノパルス差パターンともに低サイドロープ化したアレーアンテナ装置を得られるという効果がある。

【 0 0 7 0 】また、この発明の実施の形態 3 によれば、給電回路を中央部と周辺部の 2 つの領域に分割し、周辺部と中央部に独立した 2 つのモノパルスコンパレータを接続し、上記モノパルスコンパレータによりそれぞれ独立したモノパルス差信号およびモノパルス差信号を生成し、生成された上記 2 つのモノパルス差信号をハイブリッドにて等振幅等位相にて合成することによりアンテナ全体を用いたモノパルス差信号を生成出力するとともに、周辺部のみによるモノパルス差信号および中央部のみによるモノパルス差信号をそれぞれ 2 分配器を介してハイブリッドに接続し中央部によるモノパルス差信号と等振幅等位相で合成出力し、上記信号と周辺部のみによるモノパルス差信号を 2 分配器にて分配した信号をスイッチにて切り換えられるように構成し、スイッチを制御することにより周辺部のみによるモノパルス差信号とアンテナ全体を使用したモノパルス差信号を切り換えて出力できるようにしたのでモノパルス差パターンおよびモノパルス差パターンともに低サイドロープ化したアレ

ーアンテナ装置を得られるという効果がある。

【0071】また、この発明の実施の形態4によれば、給電回路を中央部と周辺部の2つの領域に分割し、周辺部と中央部に独立した2つのモノパルスコンプレータを接続し、上記モノパルスコンプレータによりそれぞれ独立したモノパルス信号およびモノパルス差信号を生成し、生成された上記2つのモノパルス信号をハイブリッドにて等振幅等位相にて合成することによりアンテナ全体を用いたモノパルス信号パターンを生成出力するとともに、周辺部のみによるモノパルス差信号を2分配器を介して2分配器の出力の1つをハイブリッドに接続し、他方の出力をスイッチに接続するとともに、中央部のみによるモノパルス差信号を上記2分配器の分配量と同じ減衰量を持つ減衰器と位相調整器を介してハイブリッドに接続し、ハイブリッドにて2つもモノパルス差信号を等振幅等位相で合成出力し、上記信号と周辺部のみによるモノパルス差信号を2分配器にて分配した信号をスイッチにて切り換えられるようにしたのでモノパルス信号パターンおよびモノパルス差パターンともに低サイドローブ化したアレーアンテナ装置を得られるという効果がある。

【0072】また、この発明の実施の形態5によれば、給電回路を中央部と周辺部の2つの領域に分割し、周辺部と中央部に独立した2つのモノパルスコンプレータを接続し、上記モノパルスコンプレータによりそれぞれ独立したモノパルス信号およびモノパルス差信号を生成し、生成された上記2つのモノパルス信号を2合成器にて等振幅等位相にて合成することによりアンテナ全体を用いたモノパルス信号パターンを生成出力するとともに、周辺部のみによるモノパルス差信号を独立して取り出すためのスイッチを介してスイッチの出力の1つを2合成器に接続し、他方をもう一つのスイッチに接続するとともに、中央部によるモノパルス差信号を位相調整器を介して2合成器に接続し、2合成器にて2つのモノパルス差信号を等振幅等位相で合成出力し他方のスイッチに接続するようにしたのでモノパルス信号パターンおよびモノパルス差パターンともに低サイドローブ化したアレーアンテナ装置を得られるという効果がある。

【0073】また、この発明の実施の形態6によれば、給電回路を中央部と周辺部の2つの領域に分割し、周辺部と中央部に独立した2つのモノパルスコンプレータを接続し、上記モノパルスコンプレータによりそれぞれ独立したモノパルス信号およびモノパルス差信号を生成し、生成された上記2つのモノパルス信号をハイブリッドにて等振幅等位相にて合成することによりアンテナ全体を用いたモノパルス信号パターンを生成出力するとともに、周辺部のみによるモノパルス差信号を2分配器を介して2分配器の出力の1つを周辺部と中央部との経路差による振幅の差を補うための不等分配器に接続し、他方を、スイッチに接続するとともに、中央部のみによる

モノパルス差信号を位相調整器を介して上記不等分配器に接続し、不等分配器にて2つもモノパルス差信号を等位相で合成出力し、上記信号と周辺部のみによるモノパルス差信号を2分配器にて分配した信号をスイッチにて切り換えられるようにしたのでモノパルス信号パターンおよびモノパルス差パターンともに低サイドローブ化したアレーアンテナ装置を得られるという効果がある。

【0074】また、この発明の実施の形態7によれば、給電回路を中央部と周辺部の2つの領域に分割し、周辺部と中央部に独立した2つのモノパルスコンプレータを接続し、上記モノパルスコンプレータによりそれぞれ独立したモノパルス信号およびモノパルス差信号を生成し、生成された上記2つのモノパルス信号をハイブリッドにて等振幅等位相にて合成することによりアンテナ全体を用いたモノパルス信号パターンを生成出力するとともに、周辺部のみによるモノパルス差信号を方向性結合器を介して主線路のほうをハイブリッドに接続し、結合線路側を、スイッチに接続するとともに、中央部のみによるモノパルス差信号を位相調整器を介してハイブリッドに接続し、ハイブリッドにて2つもモノパルス差信号を等位相で合成出力し、上記信号と周辺部のみによるモノパルス差信号を方向性結合器にて結合させた信号をスイッチにて切り換えられるようにしたのでモノパルス信号パターンおよびモノパルス差パターンともに低サイドローブ化したアレーアンテナ装置を得られるという効果がある。

【0075】また、この発明の実施の形態8によれば、給電回路を中央部と周辺部の2つの領域に分割し、周辺部の給電回路の出力を2分配器に接続し、2分配器の一方の出力を中央部の給電回路の出力と合成するための2分配器に入力し中央部の給電回路の出力と合成出力しアンテナ開口全体のためのモノパルスコンプレータに接続しアンテナ全開口を用いた場合のモノパルス信号およびモノパルス差信号を生成するとともに、他方の出力を周辺部用のモノパルスコンプレータに接続し周辺部のみによるモノパルス差信号を生成し、上記2つのモノパルス差パターンを切り換えるためのスイッチにて2つのモノパルス差パターンを切り換えて出力できるようにしたのでモノパルス信号パターンおよびモノパルス差パターンともに低サイドローブ化したアレーアンテナ装置を得られるという効果がある。

【0076】また、この発明の実施の形態9によれば、各素子アンテナに接続された移相器を持つフェーズドアレーアンテナにおいても、同様の効果が得られる。

【0077】また、この発明の実施の形態10によれば、方位角および仰角に対応したモノパルス差信号を有する2次元のアレーアンテナについても同様の効果が得られる。

【図面の簡単な説明】

50 【図1】 この発明の実施の形態1によるアレーアンテナ

ナ装置の構成を示す図である。

【図 2】 この発明の実施の形態 1 によるアレーアンテナ装置の周辺部と中央部の分割の例を示す図である。

【図 3】 この発明の実施の形態 1 によるアレーアンテナ装置のモノパルスとパターン開口分布を示す図である。

【図 4】 この発明の実施の形態 1 によるアレーアンテナ装置の周辺部のみによるモノパルス差パターンの開口分布を示す図である。

【図 5】 この発明の実施の形態 1 によるアレーアンテナ装置の周辺部のみによる放射パターンを示す図である。

【図 6】 この発明の実施の形態 1 によるアレーアンテナ装置の周辺部のみによるモノパルス差パターンのサイドローブの 2 次元分布を示す図である。

【図 7】 この発明の実施の形態 2 によるアレーアンテナ装置の構成を示す図である。

【図 8】 この発明の実施の形態 3 によるアレーアンテナ装置の構成を示す図である。

【図 9】 この発明の実施の形態 4 によるアレーアンテナ装置の構成を示す図である。

【図 10】 この発明の実施の形態 5 によるアレーアンテナ装置の構成を示す図である。

【図 11】 この発明の実施の形態 6 によるアレーアンテナ装置の構成を示す図である。

【図 12】 この発明の実施の形態 7 によるアレーアンテナ装置の構成を示す図である。

【図 13】 この発明の実施の形態 8 によるアレーアンテナ装置の構成を示す図である。

【図 14】 この発明の実施の形態 9 によるアレーアンテナ装置の構成を示す図である。

【図 15】 この発明の実施の形態 10 によるアレーアンテナ装置の構成を示す図である。

【図 16】 この発明の実施の形態 10 によるアレーアンテナ装置のアンテナ開口の分割を示す図である。

【図 17】 従来のアレーアンテナ装置の構成を示す図である。

【図 18】 従来のアレーアンテナ装置のモノパルスとパターンの開口分布を示す図である。

【図 19】 従来のアレーアンテナ装置のモノパルス差パターンの開口分布を示す図である。

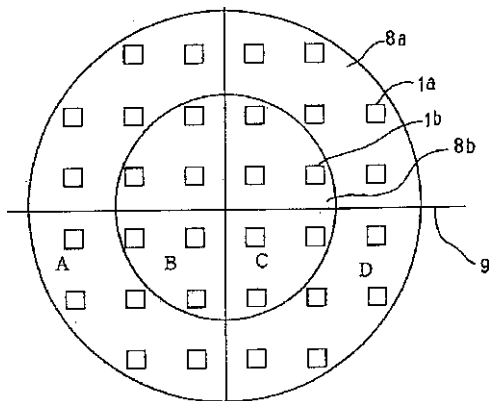
【図 20】 従来のアレーアンテナ装置による放射パターンを示す図である。

【図 21】 従来のアレーアンテナ装置によるモノパルス差パターンのサイドローブの 2 次元分布を示す図である。

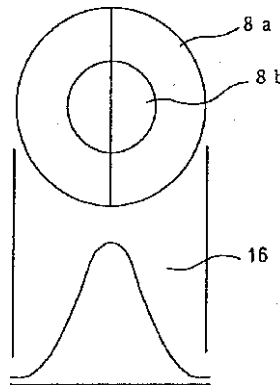
【符号の説明】

- 1 素子アンテナ、2 給電回路、3 モノパルスコンパレータ、4 ハイブリッド、5 スイッチ、6 終端器、7 2分配器、8 アンテナ開口、9 目標物の方向検出を行う軸、10 位相調整器、11 減衰器、12 不等分配器、13 方向性結合器、14 移相器、15 2合成器。

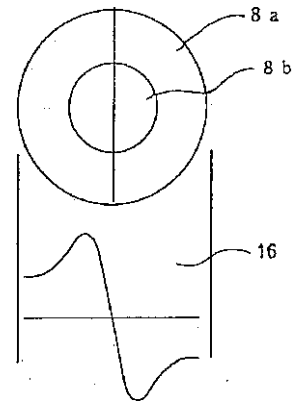
【図 2】



【図 3】

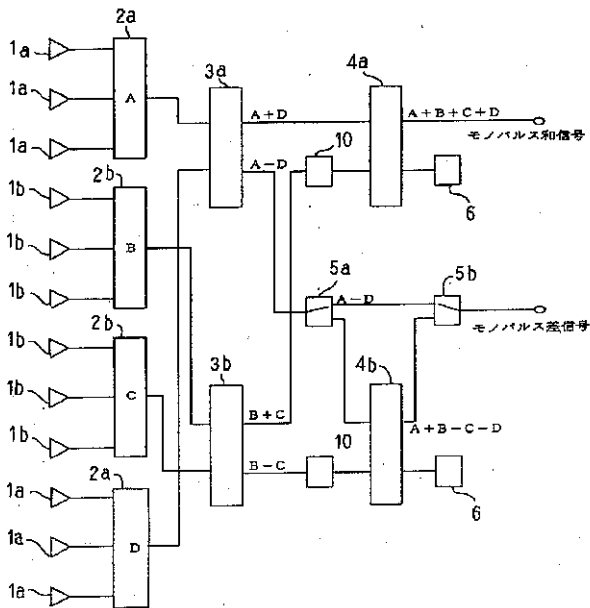


【図 4】



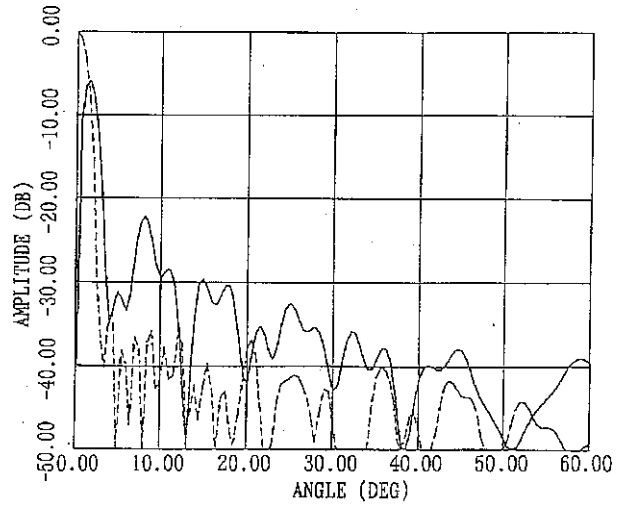
8 a : アンテナ開口 (周辺部)
 8 b : アンテナ開口 (中央部)
 9 : 目標の方向を検出する軸

【 図 1 】

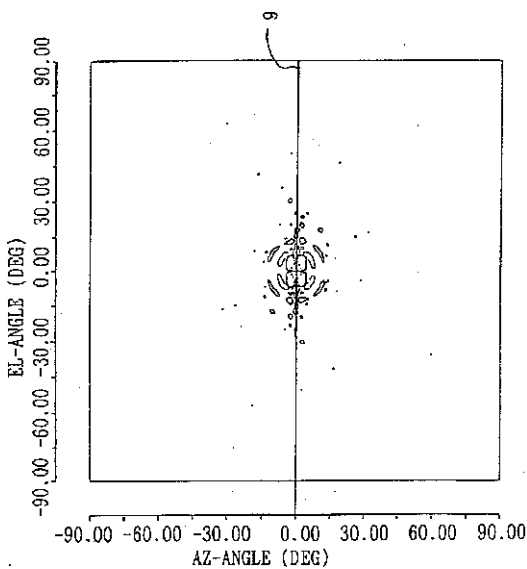


- 1 a : 素子アンテナ (周辺部)
- 1 b : 素子アンテナ (中央部)
- 2 a : 給電回路 (周辺用)
- 2 b : 給電回路 (中央用)
- 3 a : モノパルスコンパレータ (周辺用)
- 3 b : モノパルスコンパレータ (中央用)
- 4 a : ハイブリッド (モノパルス和信号用)
- 4 b : ハイブリッド (モノパルス差信号用)
- 5 : スイッチ
- 6 : 終端器
- 1 0 : 位相調整器

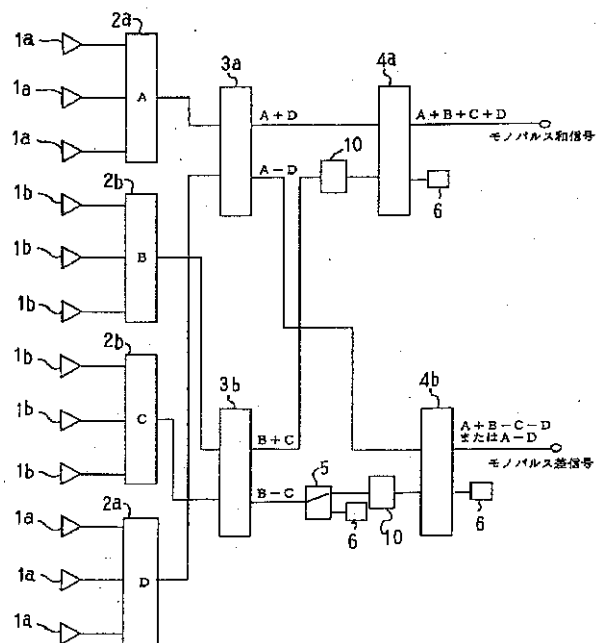
【 図 5 】



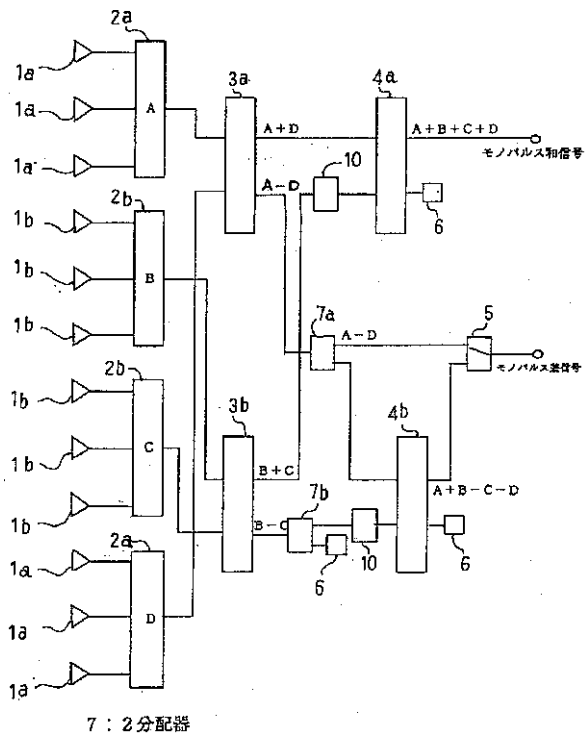
【 図 6 】



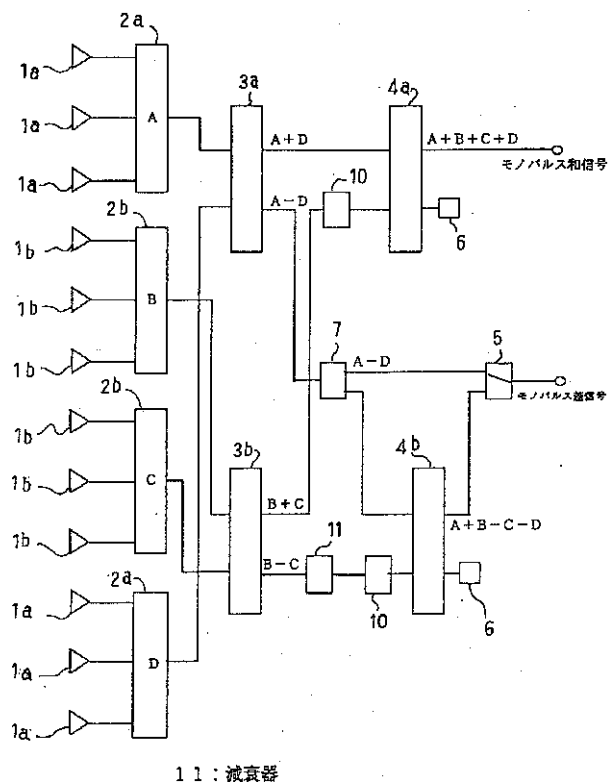
【 図 7 】



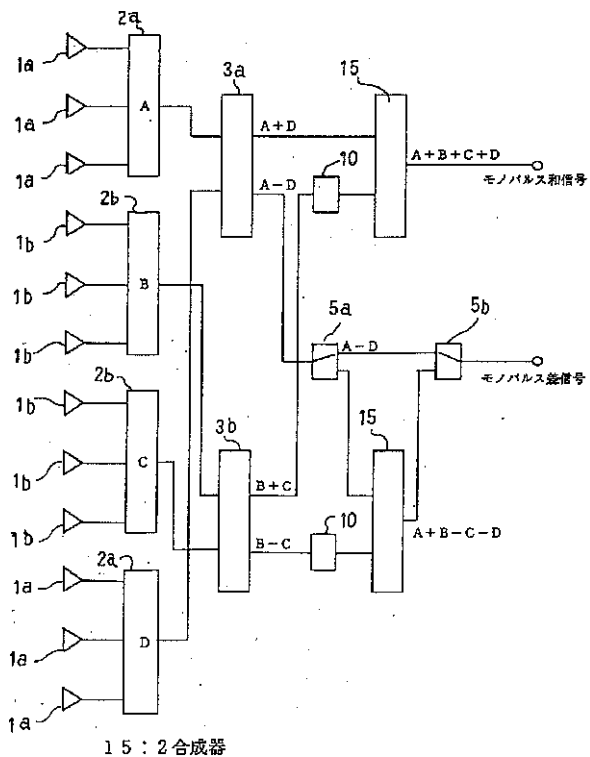
【 図 8 】



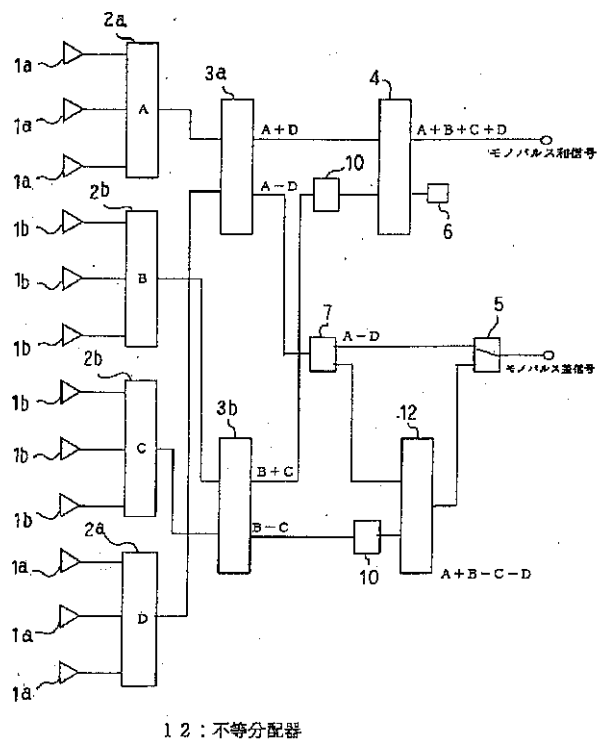
【 図 9 】



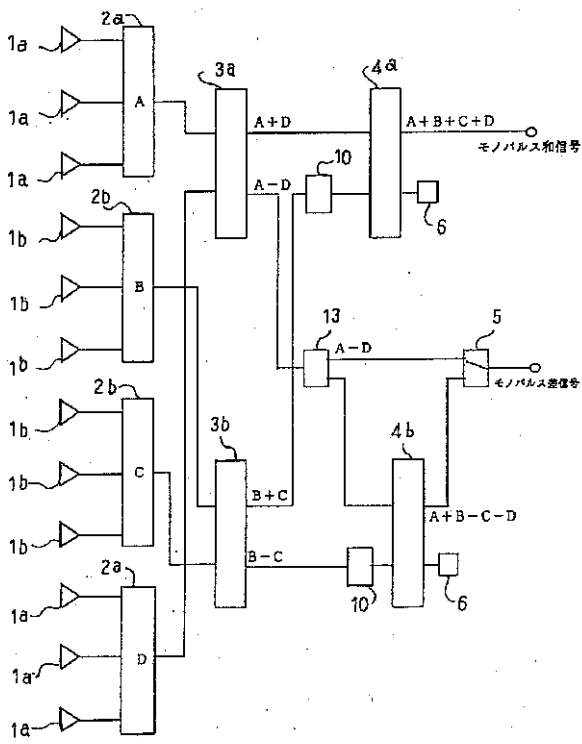
【 図 10 】



【 図 11 】

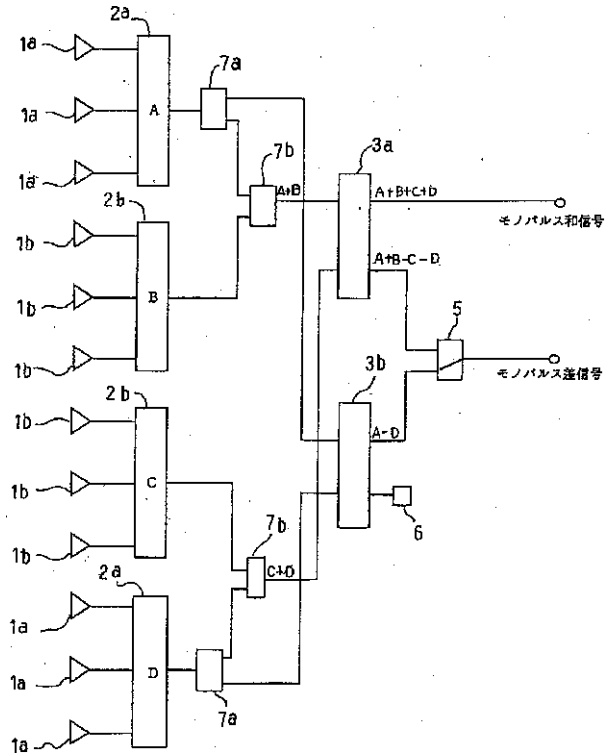


【 図 1 2 】



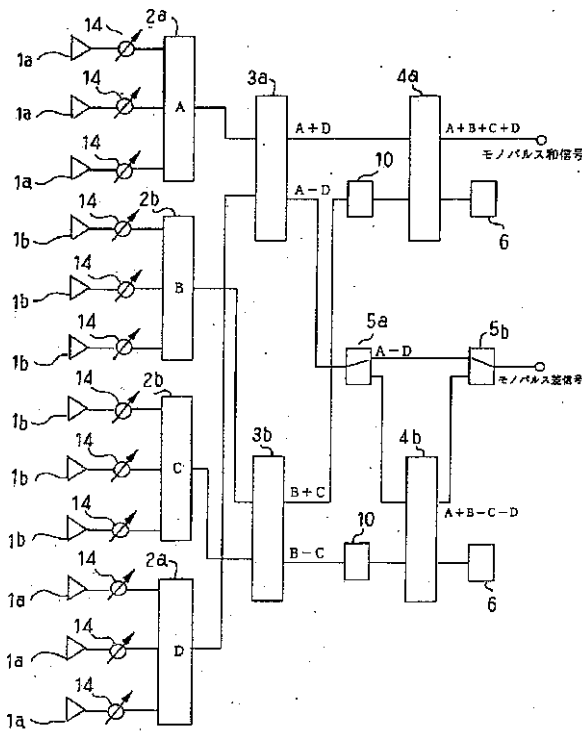
1 3 : 方向性結合器

【 図 1 3 】

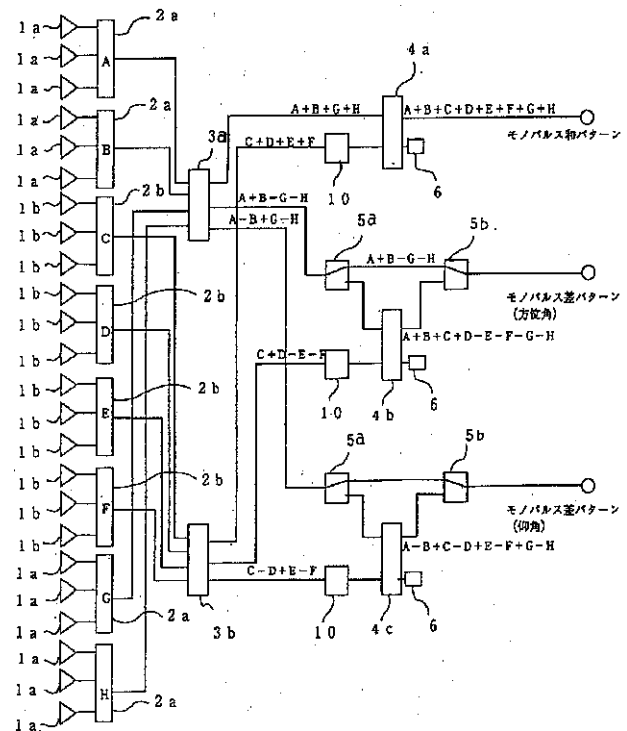


【 図 1 5 】

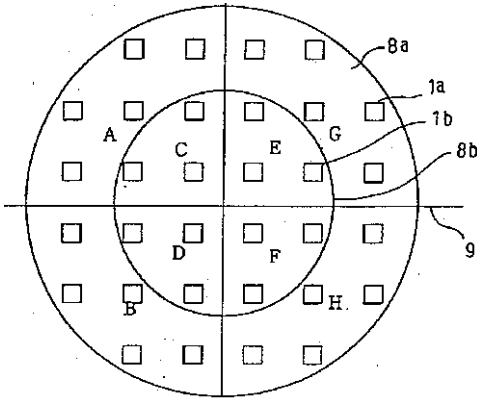
【 図 1 4 】



1 4 : 移相器

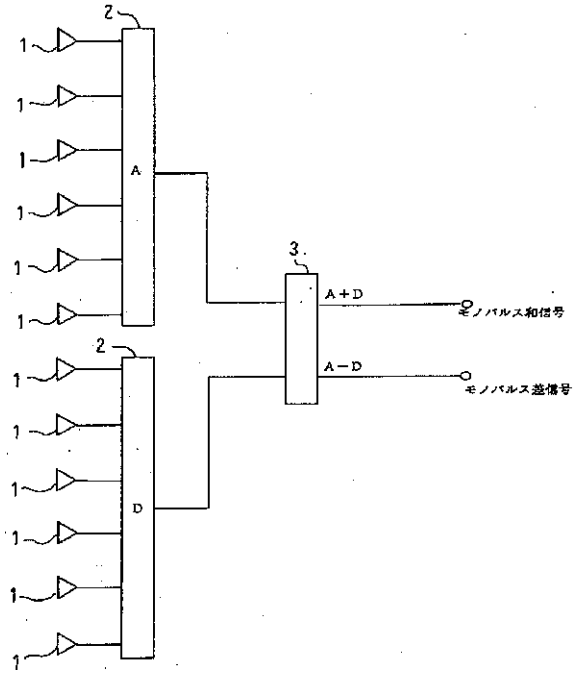


【図16】

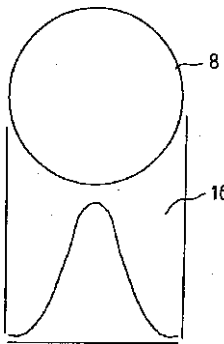


8 a : アンテナ開口 (周辺部)
 8 b : アンテナ開口 (中央部)

【図17】

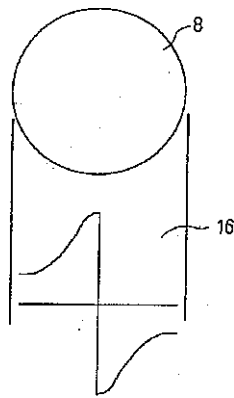


【図18】

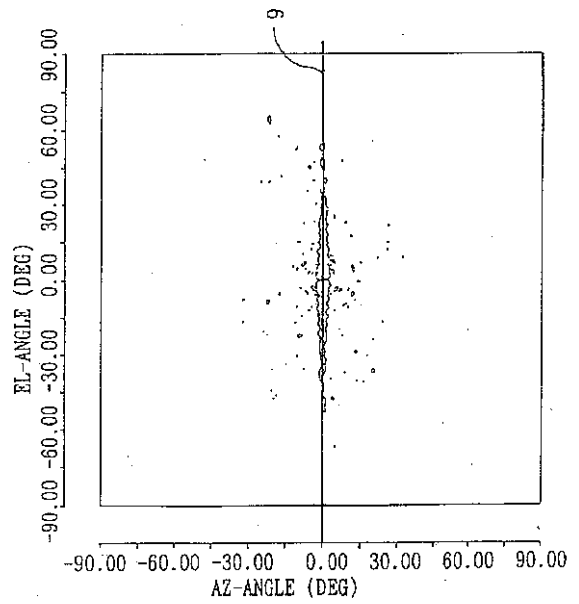


8 : アンテナ開口

【図19】



【図21】



【圖 2 0】

