

特開平11 - 125670

(43)公開日 平成11年(1999) 5月11日

(51) Int.Cl. ⁶	識別記号	F I		
G01S 7/295		G01S 7/295		Z
	7/28	7/28		Z

審査請求 有 請求項の数10 O L (全12頁)

(21)出願番号	特願平9 - 288406	(71)出願人	390014306 防衛庁技術研究本部長 東京都世田谷区池尻 1丁目 2番24号
(22)出願日	平成 9年(1997)10月21日	(71)出願人	000006013 三菱電機株式会社 東京都千代田区丸の内二丁目 2番 3号
		(72)発明者	渡辺 秀明 東京都杉並区松ノ木 1 - 12 - 20 - 413
		(72)発明者	島野 不二郎 東京都江東区大島 1 - 2 - 2 - 2704
		(72)発明者	中澤 利之 埼玉県草加市谷塚町1608 - 4
		(74)代理人	弁理士 宮田 金雄 (外 2名)

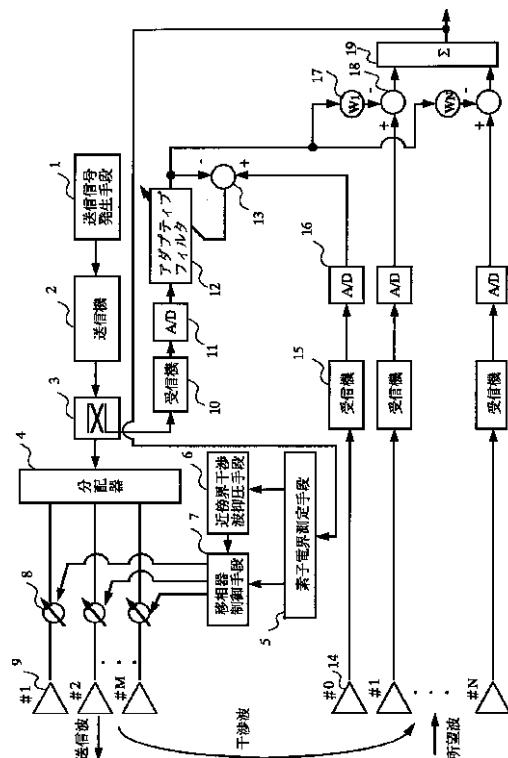
最終頁に続く

(54) 【発明の名称】 送受信装置

(57) 【要約】

【課題】 干渉波と所望波のレベル差に関わらず、干渉波を抑圧し、所望波を得る送受信装置を得る。

【解決手段】 基本送信信号を分配する第1の分配器と分配後の複数の各分配送信信号の位相を変える各移相器と各移相器の位相を制御する移相器制御手段と移相後信号対応の送信信号を放射する各送信アンテナと基本送信信号の一部を取り出す第2の分配器と送信機から構成される送信装置と、各受信アンテナと第2の分配器による出力を遅延させる遅延手段と遅延後の分配信号で干渉波除去処理をする複数の加重係数付減算器と複数の減算器出力を加算する加算器から構成される受信装置を備え、受信装置の加算器出力の一部を送信装置の移相器制御手段に帰還させた。



【特許請求の範囲】

【請求項 1】 基本送信信号を分配する第 1 の分配器と、上記分配後の複数の各分配送信信号の対応する各々の位相を変える各移相器と、上記各移相器の各々の位相を制御する移相器制御手段と、上記移相器で位相を変えた移相後信号に対応する送信信号を放射する各送信アンテナと、上記基本送信信号の一部を取り出す第 2 の分配器と、上記基本送信信号を発生する手段以降で各アンテナ間に設けた送信機から構成される送信装置と、目標受信信号を受ける複数の各受信アンテナと、上記送信装置の第 2 の分配器で一部を分配された出力を遅延させる遅延手段と、上記遅延後の分配信号を用いて干渉波除去処理をする複数の加重係数付減算器と、上記複数の減算器出力を加算する加算器から構成される受信装置とを備え、

上記受信装置の加算器出力の一部を上記送信装置の移相器制御手段に帰還させて上記各移相器を制御する送受信装置。

【請求項 2】 送信機は、基本送信信号発生手段と第 1 の分配器間に設け、送信機出力信号を第 1 の分配器で分配するようにしたことを特徴とする請求項 1 記載の送受信装置。

【請求項 3】 送信機は、各移相器と各送信アンテナ間にアンテナ対応で複数設けたことを特徴とする請求項 1 記載の送受信装置。

【請求項 4】 第 1 の分配器と各送信アンテナ間に各アンテナ対応で各減衰器を設け、移相器制御手段は移相器振幅制御手段としたことを特徴とする請求項 3 記載の送受信装置。

【請求項 5】 遅延手段は、複数の遅延素子から構成されるアダプティブフィルタであることを特徴とする請求項 1 ないし請求項 3 いずれか記載の送受信装置。

【請求項 6】 加重係数付減算器は、加重係数を複数の遅延素子から構成されるアダプティブフィルタで求めて減算することを特徴とする請求項 1 ないし請求項 3 いずれか記載の送受信装置。

【請求項 7】 第 1 の分配器と各移相器とに換えて、基本送信信号を乗算する複数の乗算器と、上記各々の乗算器出力に対応するアナログ値に変換する各 D / A 変換器とし、送信機は上記 D / A 変換器の後に設け、移相器制御手段は上記各々の乗算器を制御することを特徴とする請求項 1 記載の送受信装置。

【請求項 8】 基本送信信号から送信信号を生成する送信機と、上記送信信号を放射する送信アンテナと、上記基本送信信号対応の一部を取り出す分配器とから構成される送信装置と、

目標受信信号を受ける複数の各受信アンテナと、上記送信装置の分配器で一部を分配された出力を遅延させる遅延手段と、上記遅延後の分配信号を用いて干渉波除去処理をする複数の加重係数付減算器と、上記複数の減算器

出力を加算する加算器から構成される受信装置とを備えた送受信装置。

【請求項 9】 遅延手段は、複数の遅延素子から構成されるアダプティブフィルタであることを特徴とする請求項 8 記載の送受信装置。

【請求項 10】 受信装置の複数アンテナの素子指向性を測定する素子電界測定手段を付加し、上記測定した指向性により移相器制御手段または移相器振幅制御手段を近傍の各受信アンテナへの干渉を抑えるよう制御するようにしたことを特徴とする請求項 1 ないし請求項 3 いずれか記載の送受信装置。

【発明の詳細な説明】

【 0 0 0 1 】

【発明の属する技術分野】本発明は、通信、レーダ等の電波機器における干渉波抑圧手段を備えた送受信装置に関するものである。

【 0 0 0 2 】

【従来の技術】従来の技術として、図 11 は、例えば、「レーダ応用のための同時送受信技術について」、阿部、米倉、渡辺、平沢、信学技報、S A N E 9 4 - 5 8 , 1 9 9 4 に示された干渉波抑圧手段を備えた送受信装置のブロック図である。図において、1 は送信信号発生手段、2 は送信機、2 4 は送信アンテナ、1 4 は受信のための複数の素子アンテナ、1 5 は複数の受信機、1 6 は複数の A / D 変換器、1 7 は複数の乗算器、1 8 は複数の減算器、1 9 は加算器である。

【 0 0 0 3 】

次に、上記構成の装置の動作について説明する。送信信号発生手段によって発生した送信信号は、送信機 2 にて増幅され、送信アンテナ 2 4 を通して空間に放射される。放射された送信波の一部は、干渉波となって受信用の複数の素子アンテナ 1 4 で受信される。各素子アンテナでは、干渉波とともに所望波を受信し、各素子アンテナに接続されたそれぞれの受信機 1 5 で周波数変換された後、各受信機に接続されたそれぞれの A / D 変換器 1 6 にて A / D 変換される。素子アンテナ # 1 ~ # N で受信された信号の A / D 変換後の出力信号が、それぞれ入力される減算器 1 8 に接続されたそれぞれの乗算器 1 7 において、素子アンテナ # 0 で受信した信号の A / D 変換後の出力信号は、素子アンテナ # 1 ~ # N で受信された信号の A / D 変換後のそれぞれの出力信号と等しくなるように位相と振幅が補正され、それぞれ減算器で素子アンテナ # 1 ~ # N で受信された信号の A / D 変換後の出力信号から差し引かれることにより、干渉波は抑圧される。一方、所望波については、位相と振幅が乗算器 1 7 による位相と振幅の補正で、素子アンテナ # 0 で受信した信号の A / D 変換後の出力信号と素子アンテナ # 1 ~ # N で受信された信号の A / D 変換後の出力信号が等しくならないので、干渉波のように抑圧されない。それぞれの減算器 1 8 の出力信号は加算器 1 9 で加算され、最終的に出力信号を得る。

【 0 0 0 4 】また、同じ文献において、図 1 2 に示すように、送信アンテナ、受信アンテナが各一本の場合の同時送受信装置について干渉波除去の方法を示している。その構成として、送受信信号の一部を A / D 変換し、アダプティブフィルタを用いて受信信号に減算処理をして、エコーキャンセラ方式により干渉波を抑圧する構成としている。ただ、この場合には、多素子アンテナに対しての送信信号を直接利用しての干渉波抑圧については記述がなく、多素子アンテナには先に述べた構成による抑圧方法のみ検討されている。従って、図 1 1 の構成と

【 0 0 0 5 】

【 発明が解決しようとする課題 】従来の技術は、受信素子アンテナ # 0 の位相と振幅を受信素子アンテナ # 1 ~ # N それぞれと等しくなるように補正して差し引くことにより、干渉波を抑圧する方式である。従って、所望波の影響を受けないよう、干渉波が所望波に比べ十分大きい必要があり、また逆に、受信部のダイナミックレンジの制約から干渉波が所望波に比べ大きくなりすぎない必要があった。即ち、干渉波のレベルがある範囲内の値で

【 0 0 0 6 】この発明は、上記のような課題を解消するためになされたもので、干渉波が所望波に比べて十分小さくなくても、また、干渉波が大きすぎても、干渉波を抑圧し所望波を得る送受信装置を得ることを目的とする。

【 0 0 0 7 】

【 課題を解決するための手段 】この発明に係る送受信装置は、基本送信信号を分配する第 1 の分配器と、分配後の複数の各分配送信信号の対応する各々の位相を変える各移相器と、これら各移相器の各々の位相を制御する移相器制御手段と、移相器で位相を変えた移相後信号に対応する送信信号を放射する各送信アンテナと、基本送信信号の一部を取り出す第 2 の分配器と、基本送信信号を発生する手段以降で各アンテナ間に設けた送信機から構成される送信装置と、目標受信信号を受ける複数の各受信アンテナと、送信装置の第 2 の分配器で一部を分配された出力を遅延させる遅延手段と、遅延後の分配信号を用いて干渉波除去処理をする複数の荷重係数付減算器と、これら複数の減算器出力を加算する加算器から構成される受信装置とを備えて、上記受信装置の加算器出力の一部を上記送信装置の移相器制御手段に帰還させて各移相器を制御するようにした。

【 0 0 0 8 】また更に、送信機は、基本送信信号発生手段と第 1 の分配器間に設け、送信機出力信号を第 1 の分配器で分配するようにした。

【 0 0 0 9 】また更に、送信機は、各移相器と各送信アンテナ間にアンテナ対応で複数設けた。

【 0 0 1 0 】また更に、第 1 の分配器と各送信アンテナ

間に各アンテナ対応で各減衰器を設け、移相器制御手段は移相器振幅制御手段とした。

【 0 0 1 1 】また更に、遅延手段は、複数の遅延素子から構成されるアダプティブフィルタとした。

【 0 0 1 2 】また更に、荷重係数付減算器は、荷重係数を複数の遅延素子から構成されるアダプティブフィルタで求めて減算するようにした。

【 0 0 1 3 】また、第 1 の分配器と各移相器とに換えて、基本送信信号を乗算する複数の乗算器と、これら各々の乗算器出力を対応するアナログ値に変換する各 D / A 変換器とし、送信機はこれら D / A 変換器の後に設けて、移相器制御手段は各々の乗算器を制御するようにした。

【 0 0 1 4 】または、基本送信信号から送信信号を生成する送信機と、送信信号を放射する送信アンテナと、基本送信信号対応の一部を取り出す分配器とから構成される送信装置と、目標受信信号を受ける複数の各受信アンテナと、上記送信装置の分配器で一部を分配された出力を遅延させる遅延手段と、遅延後の分配信号を用いて干渉波除去処理をする複数の加重係数付減算器と、複数の減算器出力を加算する加算器から構成される受信装置とを備えた。

【 0 0 1 5 】また更に、遅延手段は、複数の遅延素子から構成されるアダプティブフィルタとした。

【 0 0 1 6 】また更に、受信装置の複数のアンテナの素子指向性を測定する素子電界測定手段を付加し、測定した指向性により移相器制御手段または移相器振幅制御手段を近傍の各受信アンテナへの干渉を抑えるよう制御するようにした。

【 0 0 1 7 】

【 発明の実施の形態 】

実施の形態 1 . 以下、この発明の実施の形態 1 における送受信装置を、図 1 の構成について説明する。図 1 において、1 は送信信号発生手段、2 は送信信号発生手段 1 に接続された送信機、3 は送信機 2 に接続された第 2 の分配器、4 は第 2 の分配器 3 に接続された第 1 の分配器、5 は加算器 1 9 に接続された複数の受信アンテナの素子指向性を測定する素子電界測定手段、6 は素子電界測定手段 5 に接続された近傍界干渉波抑圧手段、7 は近傍界干渉波抑圧手段 6 に接続された移相器制御手段、8 は第 1 の分配器 4 と移相器制御手段 7 に接続された複数の移相器、9 は移相器 8 にそれぞれ接続された複数の送信のための素子アンテナである。1 0 は第 2 の分配器 3 に接続された受信機、1 1 は受信機 1 0 に接続された A / D 変換器、1 2 は A / D 変換器 1 1 と減算器 1 3 に接続されたアダプティブフィルタ、1 3 はアダプティブフィルタ 1 2 と A / D 変換器 1 6 に接続された減算器、1 4 は受信のための複数の素子アンテナ、1 5 は素子アンテナ 1 4 にそれぞれ接続された複数の受信機、1 6 は受信機 1 5 にそれぞれ接続された複数の A / D 変換器、1

7 はアダプティブフィルタ 1 2 に接続された荷重係数を乗算する複数の乗算器 (係数器)、1 8 は A / D 変換器 1 6 と乗算器 1 7 にそれぞれ接続された複数の減算器、1 9 は複数の減算器 1 8 に接続された加算器である。

【 0 0 1 8 】次に、上記構成の装置の動作について説明する。送信信号発生手段 1 によって発生した送信信号は、送信機 2 にて増幅され、第 2 の分配器 3 を経由して第 1 の分配器 4 で複数の分配され、複数の移相器 8 で位相を制御され、複数の素子アンテナ 9 を通して空間に放射される。この際に、移相器 8 は、遠方界の所望の方向に主ビームを向け、かつ、近傍界にある受信用の複数の

$$F = \left(\left| \sum_{m=1}^M E_{0m} \expj \{k(d_0 \cdot r_m) + \phi_m\} \right|^2 \cdot G_0 \right)^2 + \left(\left| \sum_{m=1}^M e_{1m} \frac{\expj \{k(d_{1m} \cdot r_m) + \phi_m\}}{|d_{1m}|} \right|^2 \right)^2 \quad (1)$$

【 0 0 2 0 】ここで、

d_0 : 所望の電波の放射方向の単位方向ベクトル

d_{1m} : 素子アンテナ # m から近傍界においた零点を形成すべき観測点までのベクトル

E_{0m} : 素子アンテナ # m の遠方界主ビーム方向の素子放射電界

e_{1m} : 素子アンテナ # m から近傍界においた零点を形成すべき観測点を見た方向の素子放射電界

ϕ_m : アンテナ # m の励振位相

G_0 : 遠方界の主ビーム方向の所望利得

である。

【 0 0 2 1 】送信波の放射は、受信用の素子アンテナ 1 4 への干渉波の放射を抑圧するように制御されているが、送信波の一部は、干渉波となって受信アンテナ 1 4 の各素子アンテナで受信される。各素子アンテナでは、干渉波とともに所望波を受信し、各素子アンテナに接続

$$w(k+1) = w(k) + 2 \mu e(k) \times (k) \quad (2)$$

但し、 $0 < \mu < 1/\lambda$

$$w(k) = (w_1(k), w_2(k), \dots, w_N(k))^T$$

$$x(k) = (x(k), x(k-1), \dots, x(k-N+1))^T$$

【 0 0 2 4 】以上により、アダプティブフィルタ 1 2 では、干渉波の伝搬経路を模擬するようになり、送信信号を分配した信号を入力することにより、干渉波のレプリカを得られる。なお、本構成では、アダプティブフィルタで複雑な伝搬経路となる実環境を模擬する構成としたが、もっと簡単に複数の遅延手段を用いて単純な伝搬経路となる遅延時間のみを模擬するようにしてもよい。

【 0 0 2 5 】アダプティブフィルタ 1 2 の出力信号として得られた干渉波のレプリカは、複数の乗算器 (係数器) 1 7 に入力され、素子アンテナ # 1 ~ # N で受信された信号の A / D 変換後のそれぞれの出力信号と等しく

素子アンテナ 1 4 への干渉波の放射を抑圧するように、移相器制御手段 7 により制御される。移相器制御手段 7 では、素子電界測定手段 5 にて測定したデータをもとに、近傍界抑圧手段 6 で得られた位相を移相器 8 の制御に用いる。近傍界抑圧手段 6 では、例えば、特願平 7 - 1 8 7 1 8 5 「アンテナ励振方法」に詳述された次の式 (1) の評価関数 F を最小にする方法などにより位相 m を求める。

【 0 0 1 9 】

【 数 1 】

されたそれぞれの受信機 1 5 で周波数変換された後、各受信機に接続されたそれぞれの A / D 変換器 1 6 にて A / D 変換される。

【 0 0 2 2 】また、送信信号発生手段 1 によって発生した送信信号の一部が第 2 の分配器 3 により分配され、分配器 3 に接続された受信機 1 0 で周波数変換された後、受信機 1 0 に接続された A / D 変換器 1 1 にて A / D 変換され、アダプティブフィルタ 1 2 に入力される。アダプティブフィルタ (A D F) 1 2 は、図 2 に示すように、遅延線 2 0、乗算器 2 1、加算器 2 2、加重計算手段 2 3 から構成される。加重計算手段 2 3 では、次の式 (2) による方法等により加重を求め、乗算器 2 1 に設定される。

【 0 0 2 3 】

【 数 2 】

なるように位相と振幅が補正され、それぞれ減算器 1 8 で素子アンテナ # 1 ~ # N で受信された信号の A / D 変換後の出力信号から差し引かれて、干渉波が抑圧される。一方、所望波は、元々乗算器の入力信号に含まれないので、素子アンテナ # 1 ~ # N で受信された信号の A / D 変換後の出力信号から差し引かれることはない。それぞれの減算器 1 8 の出力信号は、加算器 1 9 で加算され、最終的に出力信号を得る。

【 0 0 2 6 】上記で説明したように、本発明では、送信信号の一部が干渉波レプリカとして用いられ、さらに帰還して制御するので、受信用アンテナへの干渉波の放射

10

20

30

40

50

が抑圧され、受信機のダイナミックレンジの制約が緩和される。また、乗算器の入力信号として所望波を含まない送信機から分配した信号を用いるので、所望波のレベルに影響されずに、干渉波を抑圧することができる。

【0027】上記構成で、素子電界測定手段と近傍界干渉波抑圧手段は、受信アンテナ素子群が送信アンテナ素子群の近傍にある場合の干渉波の低減に特に有効であるが、送信と受信アンテナが相互に離れている場合は、計算により送受波の放射を、受信アンテナへの干渉波を抑圧するように制御することもできる。なお、図1では、分配器3が送信機2の後に接続される場合を示したが、分配器3が送信機2の前に接続されても、同様の効果が得られることは言うまでもない。

【0028】実施の形態2・実施の形態1では、送信機が分配器より前にあるパッシブフェーズドアレーアンテナの場合を示したが、図3に示すように、分配器4の後に複数の送信機25を接続してアクティブフェーズドアレーアンテナの構成としてもよい。上記構成の装置でも干渉波の抑圧動作については、先の実施の形態の装置と同様の動作をするので、詳細記述は省略する。

【0029】実施の形態3・実施の形態2では、位相だけで送信ビームを制御する場合を示したが、図4に示すように、減衰器26を設けて位相だけでなく振幅をも制御することにより、更に、高精度に送信ビームを制御するようにしてもよい。位相とともに振幅を制御する動作自体は既に知られており、ここでは詳述記述を省略する。

【0030】実施の形態4・上記各実施の形態では、送信アンテナ素子の各位相子制御をアナログ方式で行う場合を説明した。しかし、位相量制御をデジタル値で行うことができれば、制御がより容易になる。そこで、本実施の形態では、図5に示すように、送信信号発生手段1でデジタル送信信号を発生し、複数の乗算器(係数器)28で位相と振幅を制御して、それぞれの複数のD/A変換器29でD/A変換した後、それぞれ複数の送信機に入力する構成とする。実施の形態3では、複数のアナログ方式の移相器で位相を、複数のアナログ方式の減衰器で振幅を、それぞれ制御する場合を示したが、本実施の形態では、複数の乗算器28を用いて、デジタル送信信号の位相と振幅を制御することで、移相器や減衰器の性能に左右されずに、高精度に送信ビームを制御することができる。また、制御指令そのものも容易である。

【0031】実施の形態5・実施の形態1では、アダプティブフィルタの出力信号を複数の乗算器に入力して、位相と振幅を補正する場合を示したが、図6に示すように、アダプティブフィルタ12の出力信号を複数のアダプティブフィルタ(ADF)30に入力して位相と振幅を補正することで、より複雑な伝搬経路による干渉波を抑圧する構成にできる。

【0032】本実施の形態の加重係数をアダプティブフィルタで構成することを、他の構成と組み合わせてもよい。実施の形態2に、本実施の形態の構成を適用して、図7に示す装置としてもよい。即ち、アダプティブフィルタ12の出力信号を複数のアダプティブフィルタ30に入力して位相と振幅を補正することで、より複雑な伝搬経路による干渉波を抑圧する。

【0033】実施の形態3に、本実施の形態の構成を適用して、図8に示す装置としてもよい。アクティブフェーズドアレーアンテナにおいて、アダプティブフィルタ12の出力信号を複数のアダプティブフィルタ30に入力して位相と振幅を補正することで、より複雑な伝搬経路による干渉波を抑圧する。

【0034】実施の形態4に、本実施の形態の構成を適用して、図9に示す装置としてもよい。位相と振幅を制御する装置において、アダプティブフィルタ12の出力信号を複数のアダプティブフィルタ30に入力して位相と振幅を補正することで、より複雑な伝搬経路による干渉波を抑圧する。

【0035】実施の形態6・上記各実施の形態では、送信アンテナを複数の素子アンテナからなるフェーズドアレーアンテナの構成としたが、干渉波があまり大きくない場合は、図10に示す単一の送信アンテナ24からなる構成に対しても適用して効果がある。

【0036】本実施の形態において、実施の形態5と同様、アダプティブフィルタ12の出力信号を複数のアダプティブフィルタに入力して位相と振幅を補正することにより、より複雑な伝搬経路による干渉波を抑圧できる構成としてもよいことは言うまでもない。また、アダプティブフィルタ12に変えて、複数の遅延手段としてもよい。

【0037】

【発明の効果】以上のように、この発明では、送信アンテナを複数の素子アンテナからなるフェーズドアレーアンテナに対して、受信アンテナ各素子からの信号差し引く信号として送信機から分配された信号から作り出した信号を用い、更に、受信信号から帰還して送信アンテナの位相を制御する構成にしたので、受信部ダイナミックレンジの制約が緩和され、干渉波が大きすぎても、また、所望波に比べて干渉波が十分小さくなくても干渉波を抑圧し、所望波が得られる効果がある。これは、帰還構成を省いても同様効果がある。

【図面の簡単な説明】

【図1】 この発明の実施の形態1における送受信装置の構成図である。

【図2】 実施の形態1の構成要素であるアダプティブフィルタの詳細構成図である。

【図3】 この発明の実施の形態2における送受信装置の構成図である。

【図4】 この発明の実施の形態3における送受信装置

の構成図である。

【図 5】 この発明の実施の形態 4 における送受信装置の構成図である。

【図 6】 この発明の実施の形態 5 における送受信装置の構成図である。

【図 7】 この発明の実施の形態 5 における他の送受信装置の構成図である。

【図 8】 この発明の実施の形態 5 における他の送受信装置の構成図である。

【図 9】 この発明の実施の形態 5 における他の送受信装置の構成図である。

【図 10】 この発明の実施の形態 6 における送受信装置の構成図である。

【図 11】 従来の送受信装置の構成図である。

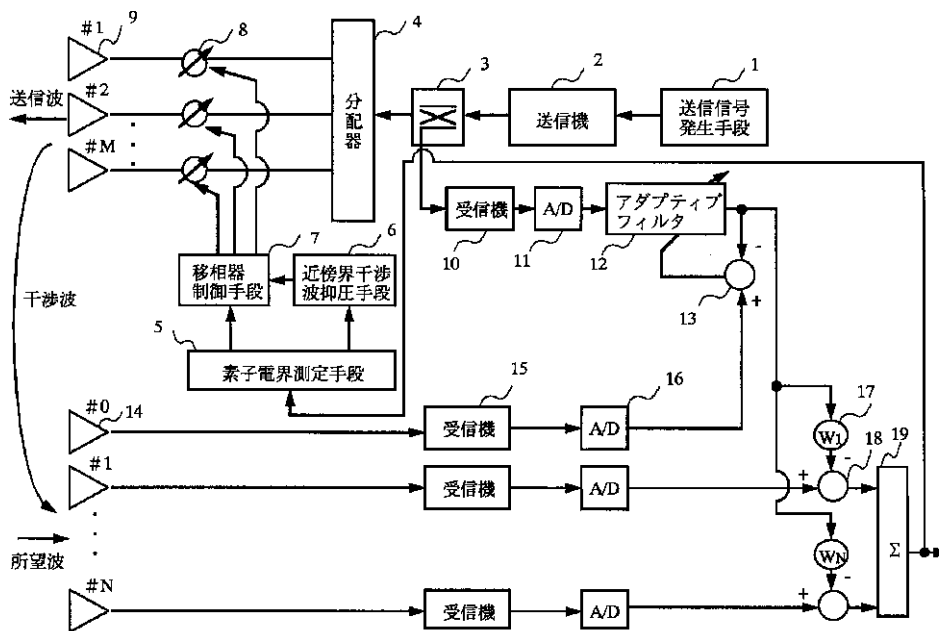
【図 12】 従来の送受信装置の構成図である。

【図 13】 従来の送受信装置の構成図である。

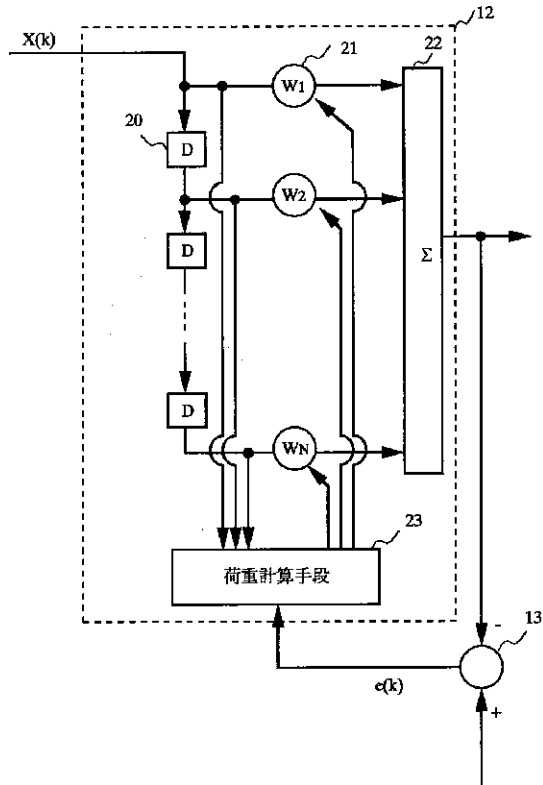
【符号の説明】

- 1 送信信号発生手段、2 送信機、3 第 2 の分配器、4 第 1 の分配器、5 素子電界測定手段、6 近傍界干渉波抑圧手段、7 移相器制御手段、8 複数の移相器、9 複数の素子アンテナ、10 受信機、11 A / D 変換器、12 アダプティブフィルタ、13 減算器、14 複数の素子アンテナ、15 複数の受信機、16 複数の A / D 変換器、17 複数の乗算器 (係数器)、18 複数の減算器、19 加算器、20 複数の遅延線、21 複数の乗算器、22 加算器、23 荷重計算手段、24 送信アンテナ、25 複数の送信機、26 減衰器、27 位相振幅制御手段、28 複数の乗算器 (係数器)、29 複数の D / A 変換器、30 複数のアダプティブフィルタ。

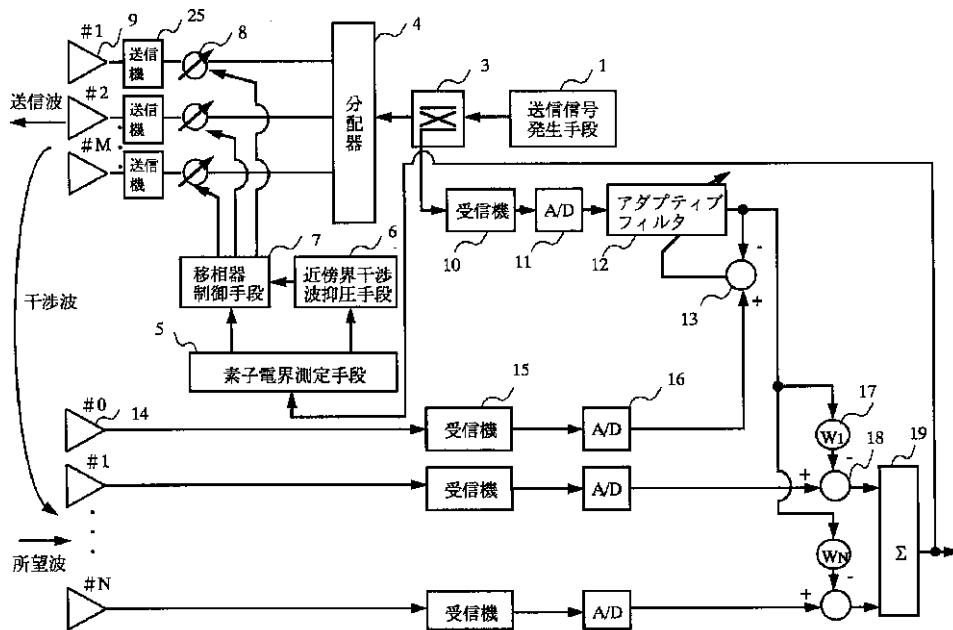
【図 1】



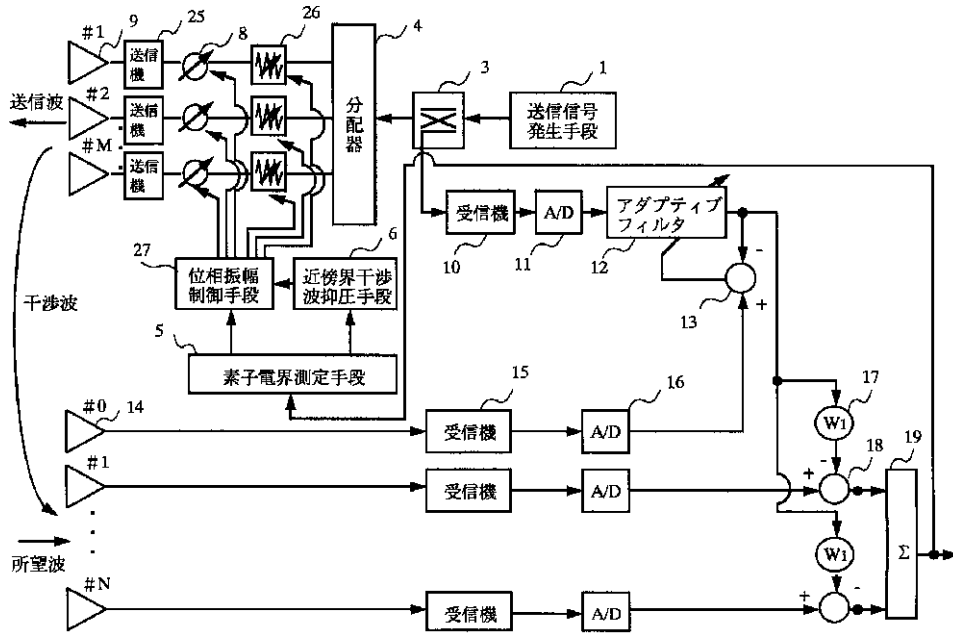
【 図 2 】



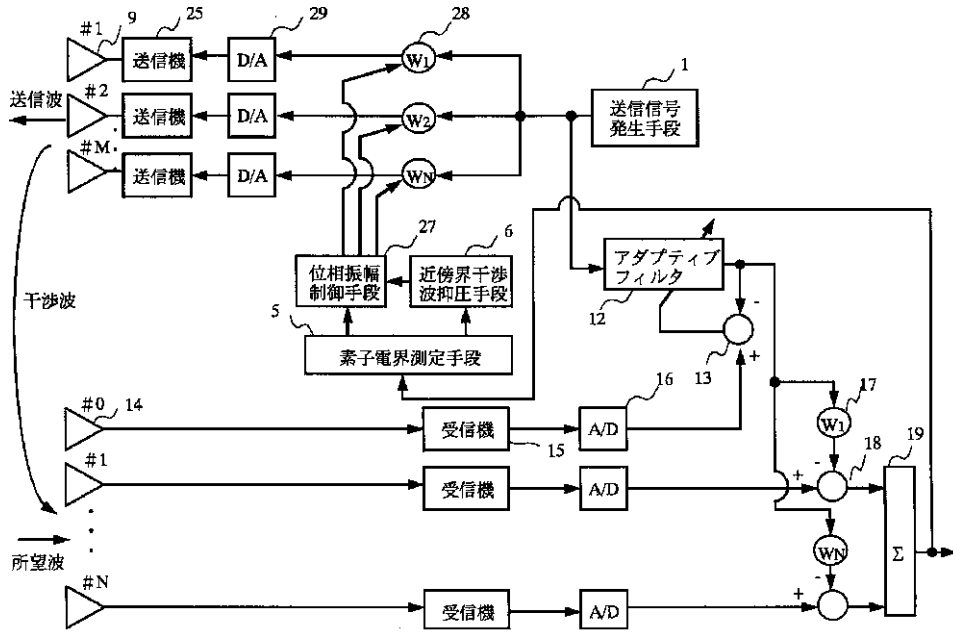
【 図 3 】



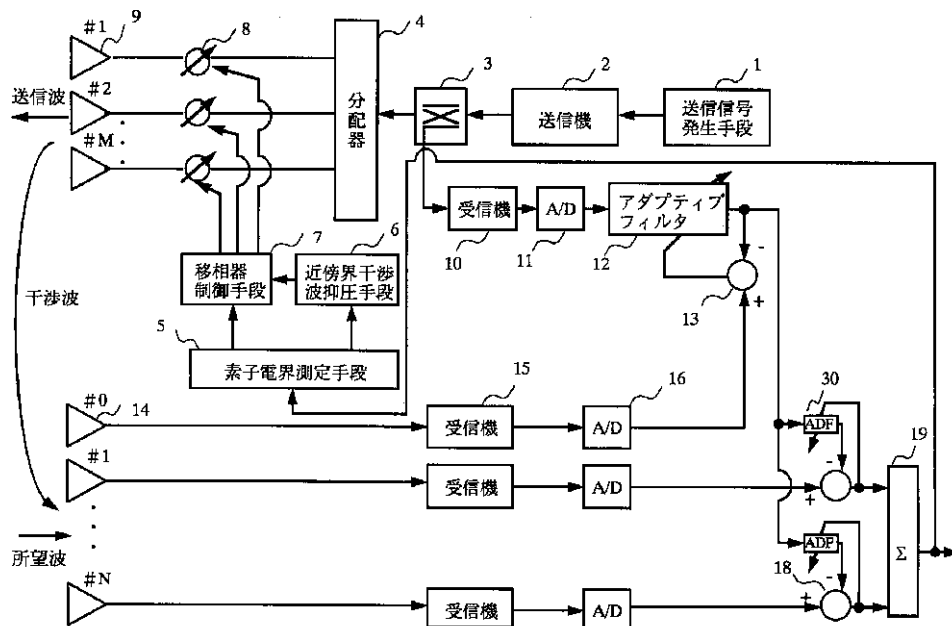
【 図 4 】



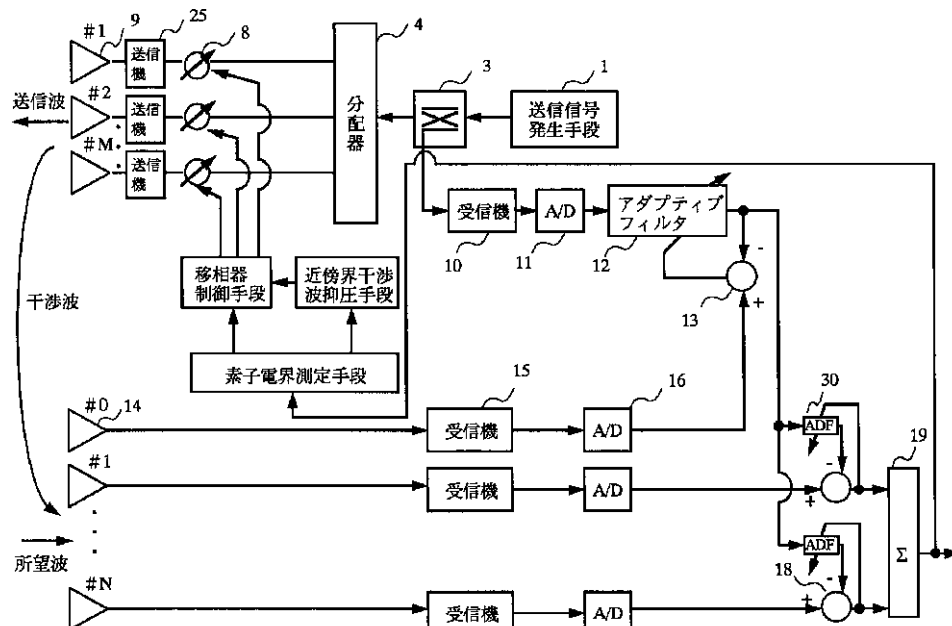
【 図 5 】



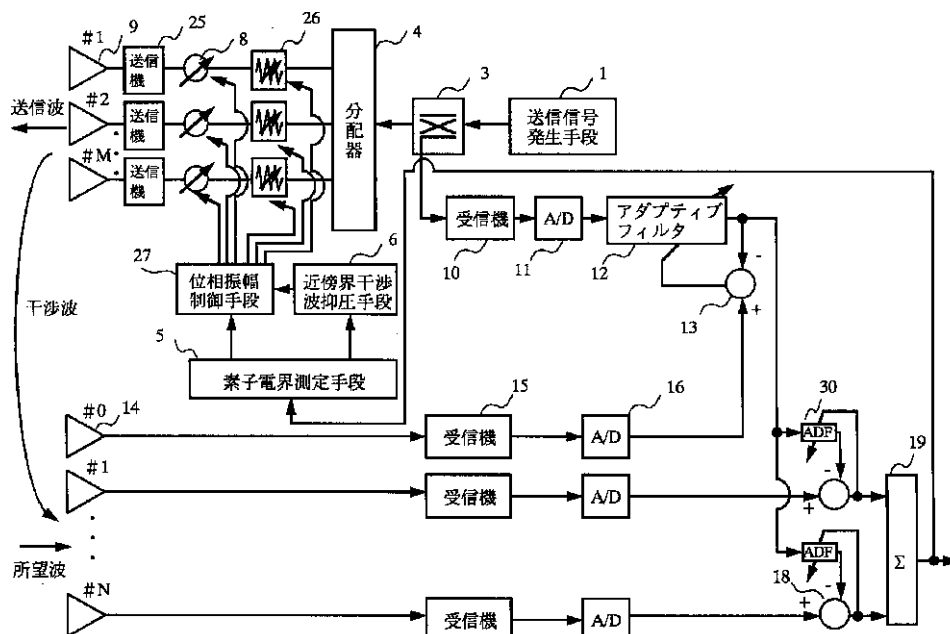
【 図 6 】



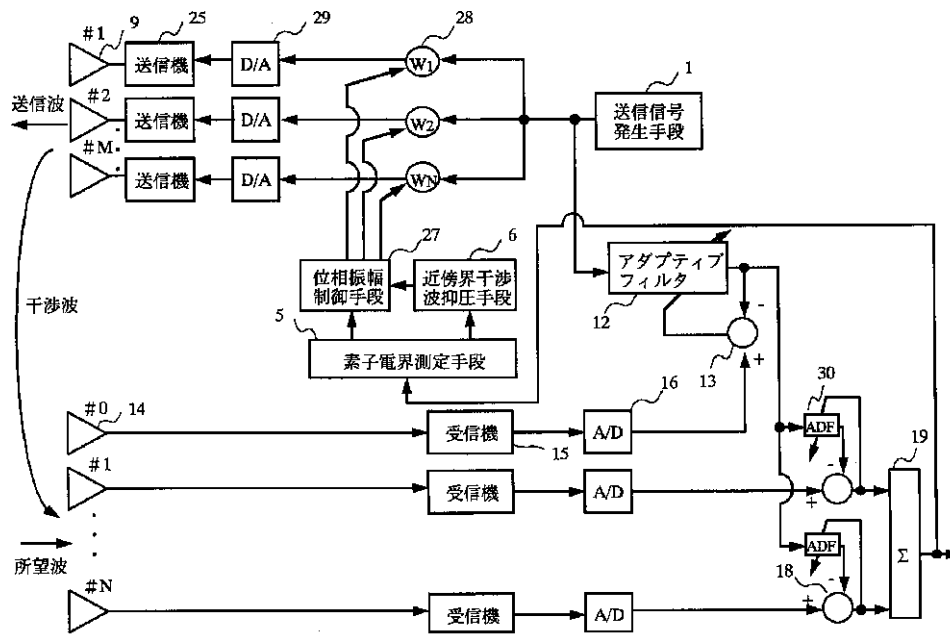
【 図 7 】



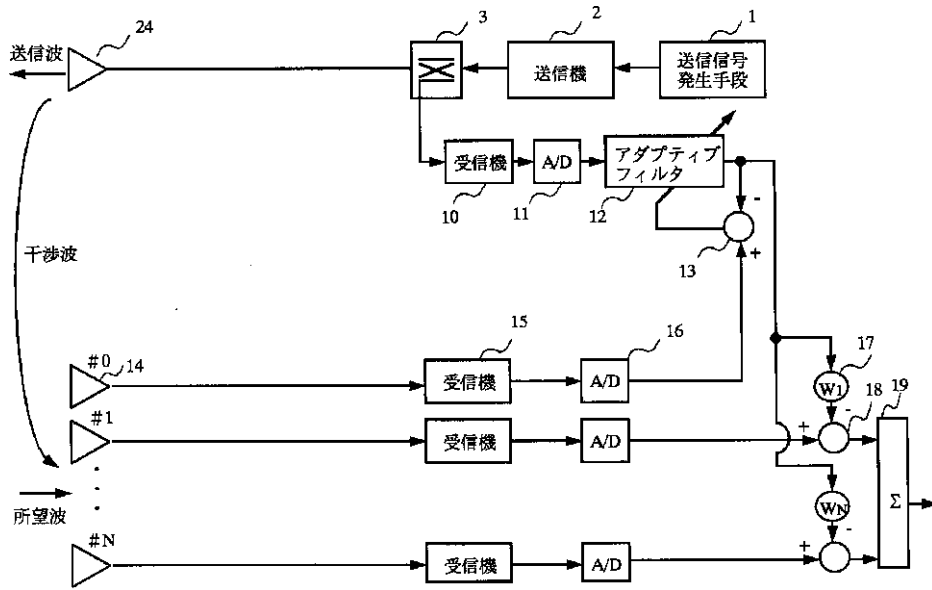
【 図 8 】



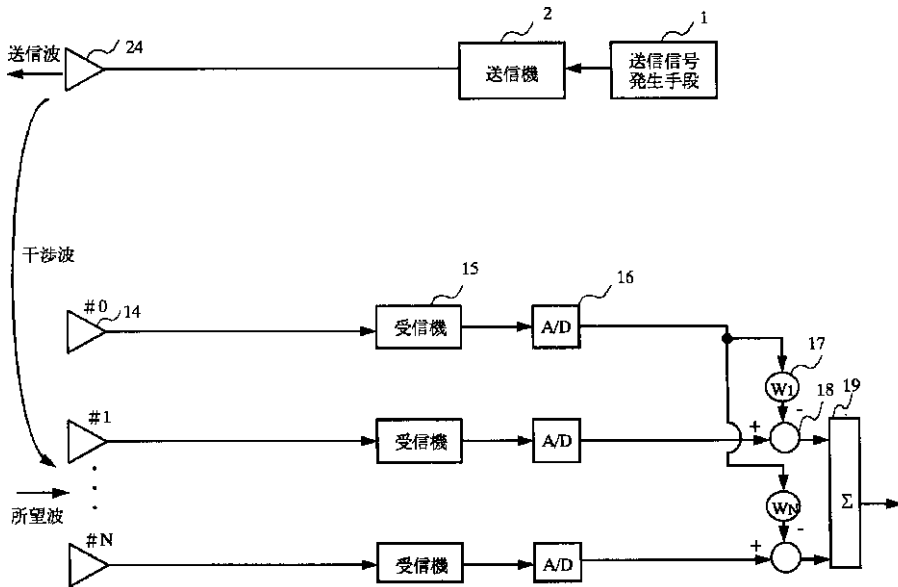
【 図 9 】



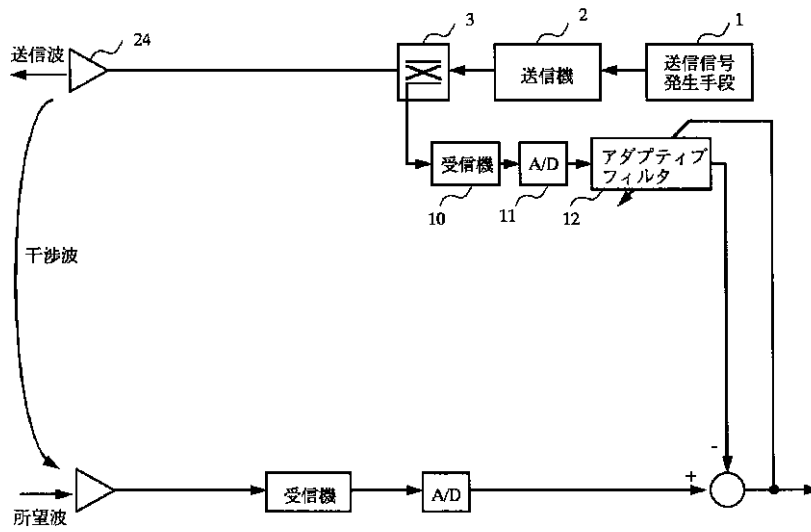
【 図 1 0 】



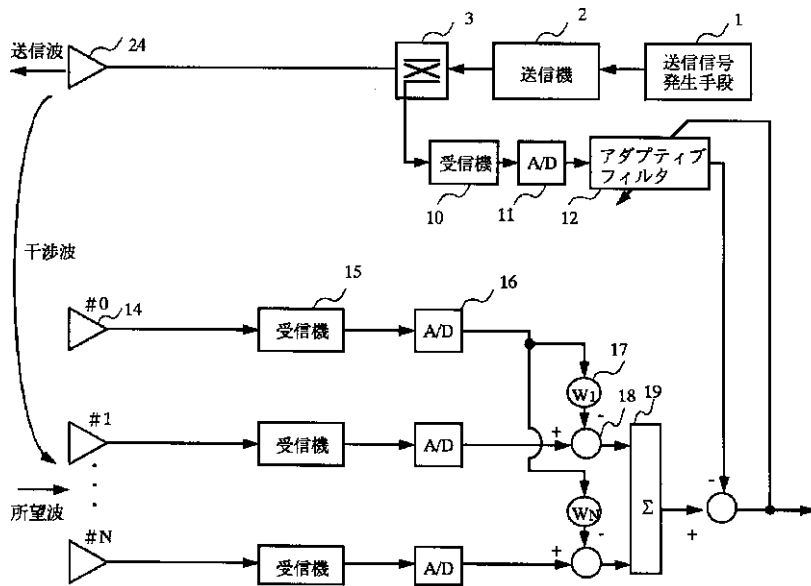
【 図 1 1 】



【図 1 2】



【図 1 3】



フロントページの続き

(72)発明者 米倉 英晃
 神奈川県相模原市淵野辺 1 - 18 - 32 A -
 105

(72)発明者 保科 恭史
 東京都千代田区丸の内二丁目 2 番 3 号 三
 菱電機株式会社内

(72)発明者 伊藤 敬
 東京都千代田区丸の内二丁目 2 番 3 号 三
 菱電機株式会社内