

(51) Int.Cl. <sup>6</sup>	識別記号	F I	
H02K 44/08		H02K 44/08	Z
H02M 9/00		H02M 9/00	Z
H02N 3/00		H02N 3/00	Z

審査請求 有 請求項の数 7 O L (全14頁)

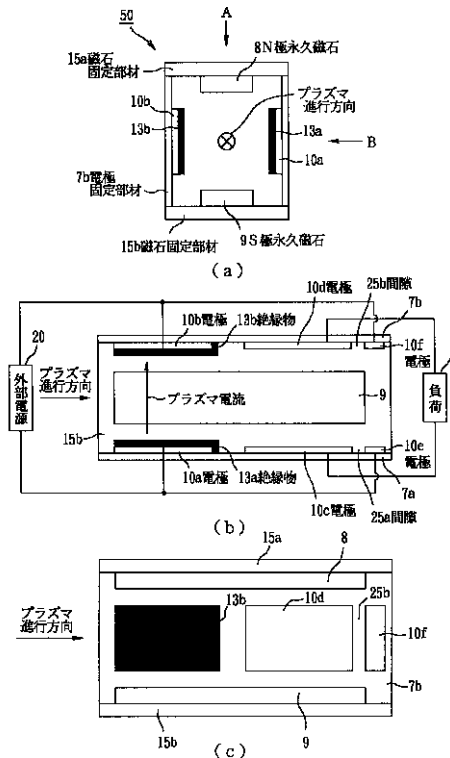
(21)出願番号	特願平9 - 296965	(71)出願人	000000033 旭化成工業株式会社 大阪府大阪市北区堂島浜 1 丁目 2 番 6 号
(22)出願日	平成 9 年(1997)10月29日	(71)出願人	390014306 防衛庁技術研究本部長 東京都世田谷区池尻 1 丁目 2 番24号
		(72)発明者	松井 信介 宮崎県延岡市旭町 6 丁目4100番地 旭化成工業株式会社内
		(72)発明者	高橋 英樹 千葉県千葉市美浜区真砂 1 - 9 - 4
		(74)代理人	弁理士 森 哲也 (外 3 名)

(54) 【発明の名称】 電圧パルス発生方法および電圧パルス発生装置ならびに電圧パルス発生装置を含む電磁波発生装置

(57) 【要約】

【課題】 パルス状電磁波発生装置に適用可能な大プラズマ発電機を提供すること。

【解決手段】 電圧の供給を受けて、電界を発生させるための第1の電極対と、プラズマの進行に起因して発生された起電力を取り出し可能な第2の電極対と、第2の電極対と間隙を設けて配置し、前記電圧の供給を受ける第3の電極対とを用意し、さらに、この間隙を、前記プラズマの進行によって、両電極対が導通状態になるように設定しておく。そして、進行方向と垂直な方向の磁界を発生させるとともに、第1の電極対に電圧の供給を行って、この磁界の方向と垂直な方向の電界を発生させて、プラズマをその進行方向に加速し、発生された起電力と前記供給された電圧とを、第2の電極対を介して取り出す。



## 【特許請求の範囲】

【請求項 1】 所定の進行方向に進行するプラズマを用いて電圧パルスが発生する方法であって、電圧の供給を受けて、電界を発生させるための第 1 の電極対と、プラズマの進行に起因して発生された起電力を少なくとも取り出し可能な第 2 の電極対と、この第 2 の電極対と間隙を設けて配置し、前記電圧の供給を受ける第 3 の電極対とを用意し、さらに、この間隙を、前記プラズマの進行によって第 2 の電極対と第 3 の電極対とが導通状態になるように設定しておいて、前記進行方向と垂直な方向の磁界を発生させるとともに、前記第 1 の電極対に電圧の供給を行って、この磁界の方向と垂直な方向の電界を発生させて、前記プラズマを前記進行方向に加速し、前記プラズマの進行に起因して前記磁界の方向と垂直な方向に発生された起電力と、前記供給された電圧とを、前記第 2 の電極対を介して取り出す、電圧パルス発生方法。

【請求項 2】 所定の進行方向に進行するプラズマを用いて電圧パルスが発生する装置であって、前記進行方向と垂直な方向の磁界を発生させる磁界発生手段と、前記プラズマを前記進行方向に加速するために、電圧の供給を受けて、前記磁界の方向と垂直な方向に電界を発生させる第 1 の電極対と、プラズマの進行に起因して前記磁界の方向と垂直な方向に発生された起電力を少なくとも取り出し可能な第 2 の電極対と、該第 2 の電極対と間隙を設けて配置され、前記電圧の供給を受ける第 3 の電極対と、を備え、前記間隙は、プラズマの進行によって、前記第 2 の電極対と前記第 3 の電極対とを導通状態にするように設定されている、電圧パルス発生装置。

【請求項 3】 所定の進行方向に進行するプラズマを用いて電圧パルスが発生する方法であって、プラズマの進行に起因して発生された起電力を少なくとも取り出し可能な第 1 の電極対と、電圧の供給を受け、該第 1 の電極対と間隙を設けて配置した第 2 の電極対とを用意し、さらに、この間隙を、前記プラズマの進行によって、両電極対が導通状態になるように設定しておいて、前記進行方向と垂直な方向に磁界を発生させて前記プラズマの進行に起因して発生された起電力と、前記供給された電圧とを、前記第 1 の電極対を介して取り出す、電圧パルス発生方法。

【請求項 4】 所定の進行方向に進行するプラズマを用いて電圧パルスが発生する装置であって、前記進行方向と垂直な方向の磁界を発生させる磁界発生手段と、前記プラズマの進行に起因して前記磁界の方向と垂直な

方向に発生した起電力を少なくとも取り出し可能な第 1 の電極対と、該第 1 の電極対と間隙を設けて配置され、電圧の供給を受ける第 2 の電極対と、を備え、前記間隙は、プラズマの進行によって、前記第 1 の電極対と前記第 2 の電極対とを導通状態にするように設定されている、電圧パルス発生装置。

【請求項 5】 請求項 2 および 4 のいずれかに記載の電圧パルス発生装置と、  
10 起動信号が与えられると、前記電圧パルス発生装置内に進入するプラズマを発生するトリガ部と、アノードおよびカソードを有し、高周波出力部を備えるマグネトロンと、高周波出力部から出力される電磁波を放射する空中線と、制御信号が与えられると閉状態になり、前記電圧パルス発生装置の出力電圧を前記アノードに印加するための第 1 のスイッチと、  
20 制御信号が与えられると閉状態になり、加熱電圧源からの電圧を前記カソードに印加するための第 2 のスイッチと、前記第 2 のスイッチへの制御信号の供給、前記トリガ部への起動信号の供給、および、前記第 1 のスイッチへの制御信号の供給を行う制御部と、を含んでなる電圧パルス発生装置を含む電磁波発生装置。

【請求項 6】 請求項 2 および 4 のいずれかに記載の電圧パルス発生装置と、  
起動信号が与えられると、前記電圧パルス発生装置内に進入するプラズマを発生するトリガ部と、  
30 前記電圧パルス発生装置に接続される M C 型爆薬発電機と、該 M C 型爆薬発電機に接続され、所定時に開状態になるスイッチと、前記 M C 型爆薬発電機から得られる電気エネルギーの供給を受けて、電磁波として放射するための空中線と、前記トリガ部への起動信号の供給、および、前記 M C 型爆薬発電機の爆発始動を行う制御部と、を含んでなる、電圧パルス発生装置を含む電磁波発生装置。

【請求項 7】 請求項 5 および 6 のいずれかにおいて、  
40 前記トリガ部は、爆薬と、爆薬が爆発した時にプラズマになる気体とを収納容器に収納してなり、起動信号が供給されると、爆薬が爆発しプラズマが発生するように構成されていることを特徴とする、電圧パルス発生装置を含む電磁波発生装置。

## 【発明の詳細な説明】

【 0 0 0 1 】

【発明の属する技術分野】本発明は、高電圧や高エネルギーの高出力パルスが発生させる方法および装置を提供する技術に係わり、さらに、このパルス発生装置を、例えば電子機器の耐ノイズ性（イミュニティ）を評価する

ためのパルス状電磁波を発生させるのに好適な電磁波発生装置の電源部に適用した装置をも提供する技術に関する。

【 0 0 0 2 】

【従来の技術】従来の電圧パルス発生技術として、例えば、図 1 に示すものが考えられていた。

【 0 0 0 3 】この電圧パルス発生装置は、充電されたコンデンサからなる外部電源 1 からの出力電圧 ( V 1 ) と、プラズマ発電機 ( MHD 発電機 ) 2 から出力される発電電圧 ( V 2 ) とを用いて高電圧パルスを発生させ、発生させた高電圧パルスを負荷 6 に供給するものである。

【 0 0 0 4 】このためには、トリガ回路 3 が、スイッチ 4 を閉状態になるように制御し、外部電源 1 から出力される電圧をギャップスイッチ 5 a に印加するようにして、ギャップスイッチ 5 a を閉状態にすると共に、トリガ回路 3 は、トリガ信号を与えてプラズマ発電機 2 を起動して、このプラズマ発電機 2 から出力される電圧をギャップスイッチ 5 b に印加するようにして、ギャップスイッチ 5 b を閉状態にする。

【 0 0 0 5 】すると、外部電源 1 からの出力電圧 ( V 1 ) と、プラズマ発電機 2 から出力される発電電圧 ( V 2 ) とが時間軸上で連続になり、負荷 6 には高出力の電圧パルスが供給されるというものであった。

【 0 0 0 6 】

【発明が解決しようとする課題】しかしながら、上述したような従来から提案されている電圧パルス発生技術においては、以下に記載するような様々な課題があった。

【 0 0 0 7 】まず、外部電源 1 からの出力電圧と、プラズマ発電機 2 から出力される発電電圧を時間軸上で連続になるようにする際のタイミング合わせが容易ではなく、このタイミング合わせを適切に行うためには、外部電源 1 やプラズマ発電機 2 の特性を十分に把握しておいて、トリガ回路 3 が、スイッチ 4 の閉状態制御やプラズマ発電機 2 の起動制御を適切なタイミングで行うようにする必要があるので、トリガ回路 3 等の製造精度を極めて厳格なものにしなければならなかった。

【 0 0 0 8 】また、ギャップスイッチ 5 a、5 b は、周囲環境の影響や印加電圧の変動によって適切に動作しなくなる可能性があるため、何らかの事由によって、外部電源 1 やプラズマ発電機 2 の出力電圧が変動してしまう場合には、ギャップスイッチ 5 a、5 b の動作不良によって、所望の電圧パルスを発生させることができないことがあった。

【 0 0 0 9 】したがって、これらの課題を解決して、高電圧や高エネルギーの高出力パルスを発生する装置の出現が望まれていた。そこで、本発明は、このような未解決の課題を解決するために創作され、その目的は、プラズマを用いて安定な動作を行う高出力電圧パルスの発生手段を提供する点にある。

【 0 0 1 0 】また、この発明の他の目的は、この電圧パルス発生手段を適用して好適な電磁波発生装置を提供する点にある。これによって、従来の電磁波発生装置、例えば、充電されたコンデンサからなる高圧電源とプラズマ発電機 ( MHD 発電機 ) を有して構成される電磁波発生装置に比べ、高出力の電磁波を発生可能とする。

【 0 0 1 1 】さらに、この発明の他の目的は、爆薬を用いて高速のプラズマを発生させるトリガ部を提供する点にある。

10 【 0 0 1 2 】

【課題を解決するための手段】上記目的を達成するために、請求項 1 に係る発明によれば、所定の進行方向に進行するプラズマを用いて電圧パルスを発生する方法であって、電圧の供給を受けて、電界を発生させるための第 1 の電極対と、プラズマの進行に起因して発生された起電力を少なくとも取り出し可能な第 2 の電極対と、この第 2 の電極対と間隙を設けて配置し、前記電圧の供給を受ける第 3 の電極対とを用意し、さらに、この間隙を、前記プラズマの進行によって第 2 の電極対と第 3 の電極対とが導通状態になるように設定しておいて、前記進行方向と垂直な方向の磁界を発生させるとともに、前記第 1 の電極対に電圧の供給を行って、この磁界の方向と垂直な方向の電界を発生させて、前記プラズマを前記進行方向に加速し、前記プラズマの進行に起因して前記磁界の方向と垂直な方向に発生された起電力と、前記供給された電圧とを、前記第 2 の電極対を介して取り出す、電圧パルス発生方法が提供される。

【 0 0 1 3 】この電圧パルス発生方法によれば、まず、所定方向に進行するプラズマは、電圧の供給を受ける第 1 の電極対内を進行することによって、進行方向に加速される。次いで、第 2 の電極対内でプラズマの進行に起因して起電力が発生する。

【 0 0 1 4 】そして、プラズマが、間隙位置に到達したときに、第 2 の電極対と第 3 の電極対とを導通状態にすることによって、第 2 の電極対を介して、プラズマの進行に起因して発生した起電力と第 3 の電極対に供給された電圧とが取出し可能となり、この取出し可能な電圧が高電圧のパルスとなる。

【 0 0 1 5 】また、請求項 2 に係る発明によれば、所定の進行方向に進行するプラズマを用いて電圧パルスを発生する装置であって、前記進行方向と垂直な方向の磁界を発生させる磁界発生手段と、前記プラズマを前記進行方向に加速するために、電圧の供給を受けて、前記磁界の方向と垂直な方向に電界を発生させる第 1 の電極対と、プラズマの進行に起因して前記磁界の方向と垂直な方向に発生された起電力を少なくとも取り出し可能な第 2 の電極対と、該第 2 の電極対と間隙を設けて配置され、前記電圧の供給を受ける第 3 の電極対と、を備え、前記間隙は、プラズマの進行によって、前記第 2 の電極対と前記第 3 の電極対とを導通状態にするように設定さ

れている、電圧パルス発生装置が提供される。

【 0 0 1 6 】この装置によれば、所定方向に進行するプラズマは、第 1 の電極対内を進行すると、磁界発生手段による磁界と電圧の供給を受けて第 1 の電極対で発生した電界との作用によって、進行方向に加速される。次いで、第 2 の電極対内では、プラズマの進行に起因して起電力が発生し（磁界発生手段による磁界とプラズマ進行との作用による）、さらに、プラズマが、間隙位置に到達したときに、第 2 の電極対と第 3 の電極対とを導通状態にすることによって、この起電力と第 3 の電極対に供給された電圧とが取出し可能となり、この取出し可能な電圧が高電圧のパルスとなる。

【 0 0 1 7 】請求項 1 または 2 に係る発明によって取り出される電圧は、例えば、起電力と第 3 の電極対に供給された電圧とが時間軸上で連続した電圧パルス波形となるようにして取り出される。なお、第 1 の電極対と第 2 の電極対との電気的非導通状態を確実にするために、一方の電極対に塩化ビニール等の絶縁物を備えつけておくことが好ましい。

【 0 0 1 8 】また、請求項 3 に係る発明によれば、所定の進行方向に進行するプラズマを用いて電圧パルスを発生する方法であって、プラズマの進行に起因して発生された起電力を少なくとも取出し可能な第 1 の電極対と、電圧の供給を受け、該第 1 の電極対と間隙を設けて配置した第 2 の電極対とを用意し、さらに、この間隙を、前記プラズマの進行によって、両電極対が導通状態になるように設定しておいて、前記進行方向と垂直な方向に磁界を発生させて前記プラズマの進行に起因して発生された起電力と、前記供給された電圧とを、前記第 1 の電極対を介して取り出す、電圧パルス発生方法が提供される。

【 0 0 1 9 】この電圧パルス発生方法によれば、第 1 の電極対内で発生された起電力を、第 1 の電極対に接続された負荷に供給するとともに、プラズマが間隙位置に到達した時に、第 1 の電極対と第 2 の電極対とが導通状態となって、第 2 の電極対に供給されている電圧が負荷に加わることになり、高エネルギーの電圧パルスが負荷に供給可能になる。

【 0 0 2 0 】さらに、請求項 4 に係る発明によれば、所定の進行方向に進行するプラズマを用いて電圧パルスを発生する装置であって、前記進行方向と垂直な方向の磁界を発生させる磁界発生手段と、前記プラズマの進行に起因して前記磁界の方向と垂直な方向に発生した起電力を少なくとも取出し可能な第 1 の電極対と、該第 1 の電極対と間隙を設けて配置され、電圧の供給を受ける第 2 の電極対と、を備え、前記間隙は、プラズマの進行によって、前記第 1 の電極対と前記第 2 の電極対とを導通状態にするように設定されている、電圧パルス発生装置が提供される。

【 0 0 2 1 】なお、第 1 の電極対と第 2 の電極対との電

気的非導通状態を確実にするために、第 1 の電極対の、第 2 の電極対側に絶縁材料を備えつけた構成にするのが好ましい。

【 0 0 2 2 】この装置によれば、プラズマが所定方向に進行することによって、磁界発生手段による磁界との作用によって起電力が発生し、この起電力が負荷に加わる。そして、プラズマが、間隙位置に到達したときに、第 1 の電極対と第 2 の電極対とを導通状態にし、第 2 の電極対に供給される電圧が負荷に加わり、高エネルギーの電圧パルスが負荷に供給可能となる。

【 0 0 2 3 】請求項 3 または 4 に係る発明によって取り出される電圧は、例えば、起電力と第 2 の電極対に供給された電圧とが時間軸上で連続した電圧パルス波形となるようにして取り出される。

【 0 0 2 4 】また、上述した電圧パルス発生装置を含み、電磁波を発生する電磁波発生装置も提供される。即ち、請求項 5 に係る発明によれば、請求項 2 および 4 のいずれかに記載の電圧パルス発生装置と、起動信号が与えられると、前記電圧パルス発生装置内に進入するプラズマを発生するトリガ部と、アノードおよびカソードを有し、高周波出力部を備えるマグネトロンと、高周波出力部から出力される電磁波を放射する空中線と、制御信号が与えられると閉状態になり、前記電圧パルス発生装置の出力電圧を前記アノードに印加するための第 1 のスイッチと、制御信号が与えられると閉状態になり、加熱電圧源からの電圧を前記カソードに印加するための第 2 のスイッチと、前記第 2 のスイッチへの制御信号の供給、前記トリガ部への起動信号の供給、および、前記第 1 のスイッチへの制御信号の供給を行う制御部と、を含んでなる電圧パルス発生装置を含む電磁波発生装置が提供される。

【 0 0 2 5 】ここで、高周波出力部は、マグネトロンの必ず備える、電磁波を発振して出力する部分を指す。なお、制御部は、第 2 のスイッチへの制御信号の供給を行い、第 1 の所定時間経過後にトリガ部への起動信号の供給を行い、さらに、第 2 の所定時間経過後に、第 1 のスイッチへの制御信号の供給を行うようにしておけばよい。

【 0 0 2 6 】これによれば、制御部から起動信号の供給を受けたトリガ部は、電圧パルス発生装置に、所定方向に進行するプラズマを与える。そして、所定方向に進行するプラズマが与えられると、電圧パルス発生装置はパルス電圧を発生し、マグネトロンの高周波出力部に高出力の電磁波を発振出力させ、発振された電磁波は空中線を介して放射される。

【 0 0 2 7 】また、請求項 6 に係る発明によっても、電圧パルス発生装置を含む電磁波発生装置が提供される。即ち、請求項 6 に係る発明によれば、請求項 2 および 4 のいずれかに記載の電圧パルス発生装置と、起動信号が与えられると、前記電圧パルス発生装置内に進入するプ

ラズマを発生するトリガ部と、前記電圧パルス発生装置に接続されるMC型爆薬発電機と、該MC型爆薬発電機に接続され、所定時に開状態になるスイッチと、前記MC型爆薬発電機から得られる電気エネルギーの供給を受けて、電磁波として放射するための空中線と、前記トリガ部への起動信号の供給、および、前記MC型爆薬発電機の爆発始動を行う制御部と、を含んでなる、電圧パルス発生装置を含む電磁波発生装置が提供される。

【0028】なお、制御部は、トリガ部への起動信号の供給を行い、さらに、所定時間経過後に、MC型爆薬発電機の爆発始動を行うようにしておけばよい。これによれば、制御部から起動信号の供給を受けたトリガ部は、電圧パルス発生装置に、所定方向に進行するプラズマを与える。

【0029】そして、所定方向に進行するプラズマが与えられると、電圧パルス発生装置は電圧パルスを発生し、この電圧パルスが供給されたMC型爆薬発電機の爆発始動によって、電流増幅された電流はスイッチが開状態になることによって、空中線を介して高出力の電磁波として放射される。

【0030】また、請求項7に係る発明は、請求項5および6のいずれかにおいて、前記トリガ部は、爆薬と、爆薬が爆発した時にプラズマになる気体とを収納容器に収納してなり、起動信号が供給されると、爆薬が爆発しプラズマが発生するように構成されていることを特徴とする。

【0031】このトリガ部は、爆薬が爆発した時に極めて高速なプラズマを発生させ、その結果、電圧パルス発生装置は、高電圧の電圧パルスを発生する。

#### 【0032】

【発明の実施の形態】以下、本発明の実施形態を図面を参照しつつ説明する。まず、図10を参照して、本発明の実施の形態にかかる装置の概要について説明する。この装置は、高電圧パルスを発生するプラズマ発電機200と、この高電圧を増幅電流とする増幅発電機310と、所定値以上の電流が流れるとオフ（開）状態となるオフスイッチ320と、プラズマ発電機200や増幅発電機310を制御するトリガ回路300とを有し、負荷6がオフスイッチ320に並列に接続されている。

【0033】そして、トリガ回路300がトリガ信号を与えてプラズマ発電機200を起動して高電圧パルスを発生させ、さらに、増幅発電機310を所定時間後に制御してプラズマ発電機2から出力される高電圧パルスを電流増幅する。さらに、この電流が所定値以上になったときオフスイッチ320が開状態になって、高電圧が負荷6に印加されることになる。

【0034】以下、本発明のより具体的な実施形態について説明する。まず、プラズマ発電機200の具体的な実施形態について説明する。図2に、本発明の第1の実施形態である電圧パルス発生装置50の模式的構成図を

示す。

【0035】図2(a)、図2(b)および図2(c)は、夫々、この電圧パルス発生装置50の正面図、平面図、側面図であり、図2(b)の平面図は、図2(a)の正面図を図2(a)中の符号A方向から見たもの(N極永久磁石8、磁石固定部材15aは図示省略)、図2(c)の側面図は、図2(a)の正面図を図2(a)図中の符号B方向から見たもの(電極10a、電極10c、電極10e、絶縁物13a、電極固定部材7a、間隙25aは図示省略)に相当する。

【0036】図2(b)に示すように、プラズマの進行方向は、図2(b)中左から右に向かう方向とする。したがって、図2(a)でのプラズマの進行方向は、紙面に垂直に、紙面手前側から向こう側の方向(矢印で「プラズマ進行方向」を図示)となり、図2(c)でのプラズマの進行方向は、左から右に向かう方向(矢印で「プラズマ進行方向」を図示)となる。

【0037】この電圧パルス発生装置50は、長手方向がプラズマの進行方向となるように、所定の間隔を設けて延在する1対の電極固定部材7a、7bと、同じく長手方向がプラズマの進行方向となるように、所定の間隔を設けて延在する1対の磁石固定部材15a、15bとを有し、1対の電極固定部材7a、7bと1対の磁石固定部材15a、15bとで、装置外觀が、プラズマ進行方向に長い直方体形状となっていて、1対の磁石固定部材15a、15bには、夫々、プラズマ進行方向が長手方向となる、N極永久磁石8、S極永久磁石9(磁界発生手段)が装着されている。したがって、図2(a)において、磁界の方向は、紙面に平行で、紙面上側から下側に向かう方向になり、プラズマ進行方向と磁界の方向とが直交する。

【0038】また、電極固定部材7aには、プラズマ進行方向が長手方向となる、電極10a、電極10cおよび電極10eが装着されていて、電極10cと電極10eの間には間隙25aが設けられている。さらに、電極10aと電極10cとの電気的非導通状態を確実にするために、電極10aには塩化ビニール等の絶縁物13aが備えつけられている。もちろん、電極10aと電極10cとの装着間隔を調整して、両者の電気的非導通状態を確保してもよい。

【0039】同様に、電極固定部材7bには、プラズマ進行方向が長手方向となる、電極10b、電極10dおよび電極10fが装着されていて、電極10dと電極10fの間には間隙25bが設けられている。電極10bと電極10dとの電気的非導通状態を確実にするために、電極10bには塩化ビニール等の絶縁物13bが備えつけられている。

【0040】さらに、電極10a、10bおよび電極10e、10fには、外部電源20が電圧供給可能に絶縁性を有する電線で接続されていると共に、電極10cと

電極 1 0 d には、負荷 6 が接続されている。なお、電極 1 0 a、1 0 b および電極 1 0 e、1 0 f と、外部電源 2 0 とを、絶縁物で被覆された絶縁電線で接続することは、電線によって発生する不要な電界が低減可能となるため好ましい。

【 0 0 4 1 】この構成では、電極 1 0 a と電極 1 0 b とが第 1 の電極対、電極 1 0 c と電極 1 0 d とが第 2 の電極対、電極 1 0 e と電極 1 0 f とが第 3 の電極対となっていて、N 極永久磁石 8 と S 極永久磁石 9 が磁界発生手段になっている。

【 0 0 4 2 】したがって、第 1 の電極対によって発生する電界の方向は、図 2 ( a ) において、紙面の左右方向となり、磁界の方向と電界の方向とが直交している。また、前記間隙 2 5 a、2 5 b は、プラズマが間隙位置に到達すると、その導電作用によって、「電極 1 0 c と電極 1 0 e」および「電極 1 0 d と電極 1 0 f」とが導通するように、即ち、第 2 の電極対と第 3 の電極対とが導通状態となるように設定されている。なお、このような間隙の間隔は、前もって実験等によって求めておいて、この求めた値に基づいて設定すればよい。また、この実施の形態では、間隙 2 5 a、2 5 b を電極固定部材 7 a、7 b の長手方向の負荷 6 側端部に設け、第 3 の電極対の長手方向の長さを、他の電極対の長手方向より短くしている。

【 0 0 4 3 】さて、今、図 2 ( b ) の左側からプラズマ

$$v = v_0 + \frac{I \cdot B \cdot d}{m} \cdot t = v_0 + (I \cdot B \cdot d \cdot t) / m \quad (\text{式 4})$$

仮に、電極 1 0 a、1 0 b が設けられていない場合の、第 1 の電極対の負荷側端部でのプラズマの速度  $v$  は、 $v_0$  のままであるから、電極 1 0 a、1 0 b を設けたことにより、「 $(I \cdot B \cdot d \cdot t) / m$ 」、即ち、式 4 の第 2 項の分だけ、プラズマの速度が加速されることになる。

【 0 0 4 8 】さらに、プラズマが第 2 の電極対の内部に進行すると、以下に示すようなプラズマ進行に起因する起電力が発生し、この起電力が、第 2 の電極対を介して負荷 6 に印加される。

【 0 0 4 9 】この起電力は、フレミングの右手の法則によって求め、起電力を  $E$ 、プラズマの速度を  $v$ 、電極間の間隔を  $d$ 、N 極永久磁石 8 と S 極永久磁石 9 で発生される磁界を  $B$  とすると、次式 ( 5 ) の関係が成立する。

$$E = v \cdot B \cdot d \quad (\text{式 5})$$

したがって、起電力  $E$  は、プラズマ速度  $v$  に比例するため、電極 1 0 a、1 0 b を設けてプラズマの加速を行ったことにより、通常より「 $(I \cdot B \cdot d \cdot t) / m$ 」 $\times B$  だけ大きな起電力が得られることになり、高電圧のパルスを発生することが可能になる。

【 0 0 5 1 】さらに、プラズマが進行して、間隙 2 5 a、2 5 b の位置に到達したとき、プラズマの導電作用により、電極 1 0 c と電極 1 0 e が導通すると共に、電

が進行して来て、右側にプラズマが進行し続けるものとして、この装置の動作を説明する。プラズマが、第 1 の電極対 1 0 a、1 0 b の内部を進行すると、外部電源 2 0 から電圧供給を受けて第 1 の電極対が発生する電界の作用によって、図 2 ( b ) に示すようにプラズマ電流が流れる。

【 0 0 4 4 】そして、N 極永久磁石 8 と S 極永久磁石 9 で発生される磁界の方向と、プラズマ電流の方向とが直交するため、フレミングの左手の法則により、プラズマ進行方向に力が加わることになる。この力を  $F$ 、磁界を  $B$ 、電流を  $I$ 、電極間の間隔を  $d$  とすると、次式 ( 1 ) の関係が成立する。

$$F = I \cdot B \cdot d \quad (\text{式 1})$$

プラズマは、この力を受けて、その進行方向に加速されるので、運動方程式は、プラズマの質量を  $m$ 、加速度をとすると次式 ( 2 ) のようになる。

$$F = m \cdot a \quad (\text{式 2})$$

したがって、( 式 1 )、( 式 2 ) より、加速度  $a$  は次式 ( 3 ) のようになる。

$$a = (I \cdot B \cdot d) / m \quad (\text{式 3})$$

さらに、プラズマの本装置への突入速度、即ち、初速度を  $v_0$ 、第 1 の電極対を通り抜けるのに要する時間を  $t$  とすると、第 1 の電極対の負荷側端部でのプラズマの速度  $v$  は次式 ( 4 ) のようになる。

【 0 0 4 7 】

電極 1 0 d と電極 1 0 f とが導通し、即ち、第 2 の電極対と第 3 の電極対とが導通状態となり、外部電源 2 0 からの供給電圧が、第 3 の電極対および第 2 の電極対を介して、負荷 6 に印加される。

【 0 0 5 2 】したがって、起電力による電圧と外部電源 2 0 からの供給電圧とが、時間軸上で連続したようなパルス電圧が得られ、この得られた高電圧パルスは、負荷 6 に印加可能になる。この様子を図 3 ( 縦軸は負荷に印加される電圧、横軸はプラズマの磁界中の存在時間を示す ) に示す。

【 0 0 5 3 】単に、磁界  $B$  中を、プラズマを進行させるだけでは、低電圧の電圧波形を得られるにすぎない。しかしながら、この実施の形態では、まず、第 1 の電極対内部でプラズマを加速しておき、この加速されたプラズマの進行に起因する起電力を第 2 の電極対を介して取出し可能にしておき、さらに、プラズマが間隙に到達した時に、第 2 の電極対と第 3 の電極対とを導通状態とし、この間隙間に、例えば 1 0 0 0 ( V ) 程度の電圧が印加されれば、いわゆるアーク放電が開始し、間隙による絶縁状態は回復せず ( 絶縁状態を回復する、即ち、アーク放電を停止するためには、例えば、間隙間に圧縮空気等の消弧作用を有する物質を注入し強制的に消弧を行う操作が必要となる )、高速のプラズマが装置外に放出されるまでは、第 2 の電極対と第 3 の電極対とが導通状態の

ままであるため、図 3 に示すように、起電力による電圧（加速度分による起電力により高電圧パルスとなっている）と外部電源 2 0 の供給電圧とが連続して負荷 6 に印加される。

【 0 0 5 4 】また、プラズマが間隙位置に進行して、プラズマの導電作用により、第 2 の電極対と第 3 の電極対を導通状態にするので、可動部を有するスイッチング素子を採用する場合に比べて、第 2 の電極対と第 3 の電極対の導通状態の設定が迅速に行える。

【 0 0 5 5 】以上のように、電圧の供給を受けて、電界を発生させるための第 1 の電極対と、プラズマの進行に起因して発生された起電力を取り出し可能な第 2 の電極対と、この第 2 の電極対と間隙を設けて配置し、前記電圧の供給を受ける第 3 の電極対とを用意し、さらに、この間隙を、前記プラズマの進行によって第 2 の電極対と第 3 の電極対とが導通状態になるように設定しておいて、プラズマの進行方向と垂直な方向の磁界を発生させるとともに、第 1 の電極対に電圧の供給を行って、この磁界の方向と垂直な方向の電界を発生させて、プラズマを進行方向に加速し、プラズマの進行に起因して磁界の方向と垂直な方向に発生された起電力と前記供給された電圧とを、第 2 の電極対を介して取り出す、電圧パルス発生方法が提供されることになる。

【 0 0 5 6 】次に、本発明の第 2 の実施形態である電圧パルス発生装置について説明する。図 4 は、本発明の第 2 の実施形態である電圧パルス発生装置 5 2 の模式的構成図である。

【 0 0 5 7 】図 4 ( a )、図 4 ( b ) および図 4 ( c ) は、夫々、この装置の正面図、平面図、側面図であり、図 4 ( b ) の平面図は、図 4 ( a ) の正面図を図 4 ( a ) 中の符号 C 方向から見たもの（N 極永久磁石 8、磁石固定部材 1 5 a は図示省略）、図 4 ( c ) の側面図は、図 4 ( a ) の正面図を図 4 ( a ) 中の符号 D 方向から見たもの（前段電極 1 1 a、後段電極 1 1 c、電極固定部材 7 a、間隙 2 6 a は図示省略）に相当する。

【 0 0 5 8 】図 4 ( b ) に示すように、プラズマの進行方向は、図 4 ( b ) 中左から右に向かう方向とする。したがって、図 4 ( a ) でのプラズマの進行方向は、紙面に垂直に、紙面手前側から向こう側の方向（矢印で「プラズマ進行方向」を図示）となり、図 4 ( c ) でのプラズマの進行方向は、左から右に向かう方向（矢印で「プラズマ進行方向」を図示）となる。

【 0 0 5 9 】この電圧パルス発生装置 5 2 は、長手方向がプラズマの進行方向となるように、所定の間隔を設けて延在する 1 対の電極固定部材 7 a、7 b と、同じく長手方向がプラズマの進行方向となるように、所定の間隔を設けて延在する 1 対の磁石固定部材 1 5 a、1 5 b とを有し、1 対の電極固定部材 7 a、7 b と 1 対の磁石固定部材 1 5 a、1 5 b とで、装置外観が、プラズマ進行方向に長い直方体形状となっていて、1 対の磁石固定部

材 1 5 a、1 5 b には、夫々、プラズマ進行方向が長手方向となる、N 極永久磁石 8、S 極永久磁石 9（磁界発生手段）が装着されている。したがって、図 4 ( a ) において、磁界の方向は、紙面に平行で、紙面上側から下側に向かう方向になり、プラズマ進行方向と磁界の方向とが直交する。

【 0 0 6 0 】また、電極固定部材 7 a には、プラズマ進行方向が長手方向となる、前段電極 1 1 a と、後段電極 1 1 c とが間隙 2 6 a を形成するように装着されると共に、電極固定部材 7 b には、プラズマ進行方向が長手方向となる、前段電極 1 1 b と、後段電極 1 1 d とが間隙 2 6 b を形成するように装着されていて、さらに、前段電極 1 1 a と前段電極 1 1 b（第 1 の電極対）には、負荷 6 が電圧供給を受けるように接続されていると共に、後段電極 1 1 c と後段電極 1 1 d（第 2 の電極対）には、電圧の供給を行う外部電源 2 0 が接続されている。

【 0 0 6 1 】この構成では、前段電極 1 1 a と前段電極 1 1 b とが第 1 の電極対、後段電極 1 1 c と後段電極 1 1 d とが第 2 の電極対となっていて、N 極永久磁石 8 と S 極永久磁石 9 が磁界発生手段になっている。

【 0 0 6 2 】この実施の形態では、間隙 2 6 a、2 6 b を、電極固定部材 7 a、7 b の長手方向で、外部電源 2 0 に近い側に設けており、第 1 の電極対の長手方向の長さを、第 2 の電極対の長手方向の長さよりも長くしている。

【 0 0 6 3 】このような装置構成にすると、プラズマの進行方向と磁界の方向とが直交する。また、前記間隙 2 6 a、2 6 b は、プラズマが間隙位置に到達すると、その導電作用によって、「前段電極 1 1 a と後段電極 1 1 c」および「前段電極 1 1 b と後段電極 1 1 d」とが導通するように、即ち、第 1 の電極対と第 2 の電極対とが導通状態となるように設定されている。なお、このような間隙の間隔は、前もって実験等によって求めておいて、この求めた値に基づいて設定すればよい。

【 0 0 6 4 】さて、今、図 4 ( b ) の左側からプラズマが進行して来て、右側にプラズマが進行し続けるものとして、この装置の動作を説明する。プラズマが、第 1 の電極対 1 1 a、1 1 b の内部を進行すると、以下に示すようなプラズマ進行に起因する起電力が発生する。この起電力は、フレミングの右手の法則によって求められ、起電力を E、プラズマの速度を v、電極間の間隔を d、N 極永久磁石 8 と S 極永久磁石 9 で発生される磁界を B とすると、次式の関係が成立する。

$$【 0 0 6 5 】 E = v \cdot B \cdot d$$

プラズマが、第 1 の電極対 1 1 a、1 1 b の内部を進行し続ける間は、この起電力が負荷 6 に加わる。

【 0 0 6 6 】さらに、プラズマが進行し、間隙位置に到達したとき、第 1 の電極対と第 2 の電極対とがプラズマの導電作用により導通状態となり、これによって、外部電源 2 0 の供給電圧が、第 1 の電極対および第 2 の電極

対を介して負荷 6 に印加される。

【 0 0 6 7 】この実施の形態によれば、プラズマが第 1 の電極対 1 1 a、1 1 b の内部を進行している間は、上式にて示した起電力が負荷 6 に印加され、さらに、プラズマが間隙に到達した時に、第 1 の電極対と第 2 の電極対とが導通状態となり、この間隙間に、例えば 1 0 0 0 ( V ) 程度の電圧が印加されれば、いわゆるアーク放電が開始し、間隙による絶縁状態は回復せず(絶縁状態を回復する、即ち、アーク放電を停止するためには、例えば、間隙間に圧縮空気等の消弧作用を有する物質を注入し強制的に消弧を行う操作が必要となる)、高速のプラズマが装置外に放出されるまでは、第 1 の電極対と第 2 の電極対とが導通状態のままであるため、図 5 (縦軸は負荷に印加される電圧、横軸はプラズマの磁界中の存在時間を示す)に示すように、起電力による電圧と外部電源 2 0 の供給電圧とが連続して負荷 6 に印加される。

【 0 0 6 8 】これにより、起電力と供給電圧とが時間軸状で連続し、この連続した高エネルギーの電圧パルスが負荷 6 に印加可能となる。また、プラズマが間隙位置に進行して、プラズマの導電作用により、第 1 の電極対と第 2 の電極対を導通状態にするので、可動部を有するスイッチング素子を採用する場合に比べて、第 1 の電極対と第 2 の電極対との導通状態の設定が迅速に行える。

【 0 0 6 9 】以上のように、プラズマの進行に起因して発生された起電力を少なくとも取り出し可能な第 1 の電極対と、電圧の供給を受け、該第 1 の電極対と間隙を設けて配置した第 2 の電極対とを用意し、さらに、この間隙を、プラズマの進行によって、両電極対が導通状態になるように設定しておいて、プラズマ進行方向と垂直な方向に磁界を発生させてプラズマの進行に起因して発生された起電力と、前記供給された電圧とを、第 1 の電極対を介して取り出す電圧パルス発生方法が提供されることになる。

【 0 0 7 0 】前述した第 1、第 2 の実施形態によれば、計算上、例えば以下のような値が得られる。外部電源の電圧を「 1 0 0 (  $\mu$  F ) のコンデンサの充電電圧である 3 0 0 0 ( V )」、負荷を「 1 0 (  $\mu$  H ) のコイル(抵抗分 7 ( m ) )」、プラズマの初速度を「 1 5 0 0 0 ( m / s )」、磁束を「 0 . 6 ( T )」、装置全長を「 5 0 0 ( mm )」、第 1 の電極対の長さを「 2 0 0 ( mm )」、第 2 の電極対の長さを「 2 0 0 ( m m )」、第 3 の電極対の長さを「 8 0 ( mm )」、各電極対を構成する電極間の距離を「 1 2 0 ( mm )」、電極幅「 4 5 ( mm )」、両磁石間の距離を「 4 5 ( m m )」、磁石(ネオジウム鉄系磁石)の幅「 1 5 0 ( m m )」、間隙を「 1 0 ( mm )」、間隙の外部電源側位置を電極固定部材 7 a の負荷側端部から「 9 0 ( m m )」の位置とすると、出力電圧「 1 2 0 0 ( V )」のパルスが、プラズマへの磁界印加開始後の「 2 0 (  $\mu$  s ) から 5 0 (  $\mu$  s )」の間に出力され、さらに、プラ

ズマへの磁界印加開始後の 5 0 (  $\mu$  s ) 以降に、出力電圧「 2 8 0 0 ( V )」のパルスが出力された。

【 0 0 7 1 】また、前述した第 2 の実施形態によれば、外部電源の電圧を「 1 0 0 (  $\mu$  F ) のコンデンサの充電電圧である 3 0 0 0 ( V )」、負荷を「 1 0 (  $\mu$  H ) のコイル(抵抗分 7 ( m ) )」、プラズマの初速度を「 1 5 0 0 0 ( m / s )」、磁束を「 0 . 6 ( T )」、装置全長を「 5 0 0 ( mm )」、第 1 の電極対の長さを「 3 0 0 ( mm )」、第 2 の電極対の長さを「 1 9 0 ( mm )」、各電極対を構成する電極間の距離を「 1 2 0 ( mm )」、電極幅「 4 5 ( mm )」、両磁石間の距離を「 4 5 ( mm )」、磁石(ネオジウム鉄系磁石)の幅「 1 5 0 ( mm )」、間隙を「 1 0 ( mm )」、間隙の負荷側位置を電極固定部材 7 a の外部電源側端部から「 2 0 0 ( mm )」の位置とすると、出力電圧「 1 0 0 0 ( V )」のパルスが、プラズマへの磁界印加の開始直後から 3 0 (  $\mu$  s ) までの間に出力され、さらに、プラズマへの磁界印加の開始直後から 3 0 (  $\mu$  s ) 以降に、出力電圧「 3 0 0 0 ( V )」のパルスが出力された。

【 0 0 7 2 】次に、この電圧パルス発生装置を適用して好適な電磁波発生装置について説明する。なお、いずれの実施形態のパルス発生装置(パルス発生装置 5 0 またはパルス発生装置 5 2 のいずれか)を適用しても、動作原理は等しい。即ち、パルス発生装置にプラズマを与えて、高出力の電圧パルスを得てこの電圧パルスを用いて電磁波の発生を行う。したがって、特に、パルス発生装置 5 0 を適用することを想定した電磁波発生装置についてのみ説明する。

【 0 0 7 3 】まず、第 1 の態様の電磁波発生装置について説明する。図 6 は、図 2 に示した電圧パルス発生装置を含む、第 1 の態様の電磁波発生装置のブロック構成図である。

【 0 0 7 4 】図 6 に示すように、この電磁波発生装置 1 0 0 は、起動信号が与えられると、プラズマを発生するトリガ部 6 0 と、図 2 に示した電圧パルス発生装置 5 0 と、アノード 9 3、カソード 9 4 を有し、電磁波を発振出力する高周波出力部 9 2 を備えるマグネトロン 9 0 と、発振した電磁波を導く導波管 9 8 と、導かれた電磁波を放射するためのホーンアンテナ 9 9 と、閉状態に制御されたとき、電圧パルス発生装置 5 0 の出力パルス電圧をアノード 9 3 に印加可能とする第 1 のスイッチ 9 5 と、閉状態に制御されたとき、加熱電圧源であるバッテリー 9 7 からカソード 9 4 に電圧を印加可能とする第 2 のスイッチ 9 6 と、第 1 のスイッチ 9 5、第 2 のスイッチ 9 6 およびトリガ部 6 0 に制御信号や起動信号を与える制御部 7 0 と、制御部 7 0 を起動操作するためのスイッチ 8 0 とを備えている。

【 0 0 7 5 】なお、マグネトロン 9 0 の高周波出力部 9 2 で電磁波が発振するためには、予め第 2 のスイッチ 9 6 を閉状態にし、バッテリー 9 7 がカソード 9 4 に電圧を



供給するようにして、マグネトロン 9 0 を加熱状態にしておき、その後、第 1 のスイッチ 9 5 を閉状態にして、アノード 9 3 に電圧供給を行うようにすればよい。

【 0 0 7 6 】制御部 7 0 は、後に説明する制御動作を行うものであって、例えば、動作プログラムを内蔵した R O M、動作プログラムにしたがった動作を行う C P U 等の電子デバイスで実現可能であり、第 1 のスイッチ 9 5 や第 2 のスイッチ 9 6 は、例えばリレー等を用いて実現可能である。

【 0 0 7 7 】トリガ部 6 0 としては、例えば、図 7 に示すものが考えられる。図 7 に示すものは、収納容器 1 1 0 に爆薬 1 2 0 とアルゴンガスを密封したものに電気雷管 1 1 5 を設けた構成にしておいて、制御部 7 0 が電気雷管 1 1 5 に起動信号を与えると、電気雷管 1 1 5 が起爆して爆薬 1 2 0 が爆発することによってアルゴンガスがプラズマ状態になって吹き飛ばされ、このプラズマを電圧パルス発生装置 5 0 に進入させるように動作を行う。

【 0 0 7 8 】図 7 に示すものによれば、爆薬を用いて簡素かつ小型な構成のトリガ部を実現することが可能になるとともに、さらに、爆薬 1 2 0 の爆発動作によって、電圧パルス発生装置 5 0 に与えるプラズマの速度を極めて高速度（爆薬、アルゴンガスの量にもよるが、例えば、 $10\text{ k (m/s)}$  程度の速度）にすることが可能となる。なお、電気雷管 1 1 5 としては、鉱工業用 6 号電気雷管、地震探鉱用電気雷管（時間精度が高い）、ガス導管起爆システム、ノネルシステム（両システムは、非電式起爆システムで周囲の電流による誤動作が防止されて高信頼性を有する）等を用いればよい。

【 0 0 7 9 】また、爆薬としては、ダイナマイト、含水爆薬、硝安爆薬、硝安油剤爆薬等の爆薬や、P E T N、R D X、H M T、T N T 等の単一品または 2 種以上の混合物、または、これらに、油脂系・シリコン系のバインダ、硝酸塩・塩素酸等の酸化剤を加えたものを用いればよい。

【 0 0 8 0 】次に、この電磁波発生装置 1 0 0 の動作を説明する。まず、スイッチ 8 0 を操作すると制御部 7 0 は、制御信号を与えて第 2 のスイッチ 9 6 を閉状態にし、バッテリー 9 7 がカソード 9 4 に電圧を供給するようにして、マグネトロン 9 0 の加熱を開始する。

【 0 0 8 1 】さらに、制御部 7 0 は、カソード 9 4 の加熱開始から第 1 の所定時間経過後に、電気雷管 1 1 5 に起動信号を供給する。これにより、電気雷管 1 1 5 が起爆し、トリガ部 6 0 内の爆薬 1 2 0 が爆発するとともに、アルゴンガスがプラズマとなり、爆薬 1 2 0 の爆発によって高速度となったプラズマが電圧パルス発生装置 5 0 内に進入することになる。

【 0 0 8 2 】そして、制御部 7 0 は、電気雷管 1 1 5 に起動信号を供給した後の、第 2 の所定時間経過後に、第 1 のスイッチ 9 5 を閉状態にするために制御信号を与

え、これにより、第 1 のスイッチ 9 5 は閉状態となる。

【 0 0 8 3 】なお、この第 1 の所定時間および第 2 の所定時間は、実験やシミュレーション等によって予め適切な値を求めておき、この求めた第 1 の所定時間および第 2 の所定時間のタイミングで制御信号を夫々のスイッチに与えるように、制御部 7 0 内の動作プログラムを作成しておけばよい。

【 0 0 8 4 】さて、電気雷管 1 1 5 の起爆によりアルゴンガスがプラズマになり、このプラズマが電圧パルス発生装置 5 0 内に進入すると、前述したように、電圧供給を受ける第 1 の電極対内でプラズマは加速され、第 2 の電極対内にプラズマが存在するときには起電力が発生しこの起電力が第 2 の電極対を介してアノード 9 3 に印加され、さらに、間隙位置にプラズマが到達したときには、第 2 の電極対と第 3 の電極対とが導通状態になって、外部電源からの供給電圧が第 2 の電極対を介してアノード 9 3 に印加される。

【 0 0 8 5 】この印加電圧は、非常に高い電圧パルスであり、マグネトロン 9 0 の発振動作によって高周波出力部 9 2 から高出力の電磁波が出力され、この電磁波は、導波管 9 8、ホーンアンテナ 9 9 を介して放射される。

【 0 0 8 6 】以上のような動作によって、非常に高い電圧パルスを利用して、高出力の電磁波を発生させる装置を実現することが可能となる。また、爆薬を用いてプラズマを発生させるため、高速のプラズマを発生させることが可能となり、非常に高い電圧パルスを得ることが可能になる。その結果、より電界強度の強い電磁波を発生させることが可能となる。

【 0 0 8 7 】次に、第 2 の態様の電磁波発生装置について説明する。図 8 は、図 2 に示した電圧パルス発生装置を含む、第 2 の態様の電磁波発生装置のブロック構成図である。

【 0 0 8 8 】図 8 に示すように、この電磁波発生装置 1 0 0 は、起動信号が与えられると、プラズマを発生するトリガ部 6 0 と、図 2 に示した電圧パルス発生装置 5 0 と、電流増幅機能を有する M C 型爆薬発電機 5 5 と、所定値以上の電流が流れた場合等の所定時に閉状態になるオフスイッチ 5 7 と、電磁波を放射するアンテナ 8 5 と、トリガ部 6 0 および M C 型爆薬発電機 5 5 に設けられた電気雷管 5 6 を制御する制御部 7 0 と、制御部 7 0 を起動操作するためのスイッチ 8 0 とを備えている。アンテナ 8 5 としては、例えば、モノポールアンテナやバイコンカルアンテナを用いればよい。

【 0 0 8 9 】この装置構成において、第 1 の態様と同一の符号を付した構成要素は、第 1 の態様の構成要素と同一のものであるため、ここでは、M C 型爆薬発電機 5 5 とオフスイッチ 5 7 とについてのみ若干説明しておくことにする。なお、制御動作の変更に伴って、制御部 7 0 の動作プログラムを適宜変更しておけばよい。

【 0 0 9 0 】オフスイッチ 5 7 は、常時閉状態であるが

所定時に開状態になるスイッチであり、例えば、所定値以上の電流が流れたときに遮断するフューズを用いて構成しておけばよい。

【 0 0 9 1 】 M C 型爆薬発電機 5 5 は、電流増幅機能を有する公知の装置であるが図 9 の模式図を参照して、その構成や動作を概説しておく。 M C 型爆薬発電機 5 5 は、内部に爆薬 1 3 0 を充填したライナとこのライナの外周に沿って構成されるコイルとを有して、通常、コイルとライナとの間に絶縁ガスが封入された構成になっている。

【 0 0 9 2 】 そして、例えば、爆薬 1 3 0 中に設けた電気雷管 5 6 を起爆させて爆薬 1 3 0 を爆発させるとライナが順次拡張してコイルを短絡していくので、コイルのコンダクタンスが小さくなる。一方、コイルの磁束は一定に保たれるため（即ち、 $(\text{磁束}) = L (\text{インダクタンス}) \times I (\text{電流}) = \text{一定}$ ）、電流が急激に増幅されることになる。これが M C 型爆薬発電機 5 5 の構成や動作の概説である。

【 0 0 9 3 】 さて、この第 2 の態様の電磁波発生装置の動作について説明する。まず、スイッチ 8 0 を操作すると制御部 7 0 は、トリガ部 6 0 に起動信号を供給する。トリガ部 6 0 に起動信号が供給されると、爆薬が爆発してアルゴンガス等の稀ガスのプラズマが生成され、電圧パルス発生装置 5 0 に進入することになる。

【 0 0 9 4 】 さて、このプラズマが電圧パルス発生装置 5 0 に進入すると、前述したように、電圧供給を受ける第 1 の電極対内でプラズマは加速され、第 2 の電極対内にプラズマが存在するときには起電力が発生しこの起電力が第 2 の電極対を介して M C 型爆薬発電機 5 5 に印加され、さらに、間隙位置にプラズマが到達したときには、第 2 の電極対と第 3 の電極対とが導通状態になって、外部電源からの供給電圧が第 2 の電極対を介して M C 型爆薬発電機 5 5 に印加される。即ち、電圧パルス発生装置 5 0 によって高電圧パルスが得られ、この高電圧パルスによって流れる電流が M C 型爆薬発電機 5 5 のコイルに供給される。

【 0 0 9 5 】 次に、制御部 7 0 は、予め設定しておいたタイミングで電気雷管 5 6 に起動信号を与える爆発始動を行う。なお、このタイミングは実験やシミュレーション等によって予め求めておけばよい。これにより電気雷管 5 6 が起爆してライナ内に充填された爆薬 1 3 0 が爆発してライナが拡張することによって、前述したように、 M C 型爆薬発電機 5 5 による電流増幅が行われる。

【 0 0 9 6 】 そして、オフスイッチ 5 7 であるフューズが遮断されて、 M C 型爆薬発電機 5 5 によって増幅された電流は高い電圧に変換された後、アンテナ 8 5 に供給されるため、アンテナ 8 5 には広帯域の正弦波電圧は印加されたことと等価になり、アンテナ 8 5 からは強い電界強度の電磁波が放射されることになる。

【 0 0 9 7 】 以上の動作によって、非常に高い電圧パル

スを M C 型爆薬発電機に与えて、高出力の電磁波を発生させる装置を実現することが可能となる。また、爆薬を用いてプラズマを発生させるため、高速のプラズマを発生させることが可能となり、非常に高い電圧パルスを得ることが可能になる。その結果、より電界強度の強い電磁波を発生させることが可能となる。

【 0 0 9 8 】 以下に、計算例を示す。第 2 の態様の電磁波発生装置で出力される電磁波の放射電界強度の一例として、アンテナを「バイコニカルアンテナ、アンテナ利得 1 . 5 ( d B )、アンテナ長 2 ( m )」、 M C 型爆薬発電機 5 5 の出力電流を「 1 0 0 0 ( k A )」とすると、アンテナから「 5 ( m )」離れた位置で「 1 5 0 0 ( V / m )」（周波数 2 ~ 2 0 ( M H z )）なる電界強度の電磁波が得られる。

【 0 0 9 9 】 なお、これらの電磁波発生装置の応用例としては、まず、これらの装置を各種の電子機器の耐電磁波ノイズ性の評価用に用いることが考えられる。具体的には、評価対象機器に対して、アンテナから放射される電磁波を照射して、その破損状態を評価することによって、各種の電子機器の耐電磁波ノイズ性の評価が可能になる。

【 0 1 0 0 】 また、これらの電磁波発生装置から放射される電磁波を、受信基地局側のアンテナで検出して、電磁波を放射した装置の存在位置を把握可能なシステムに用いることも可能である。このような使用態様によれば、海洋上、山間地等の遠隔地における、自身の存在位置を通知することが可能となる。

【 0 1 0 1 】 このように、これらの電磁波発生装置の応用には様々なものが考えられ、ここに記載したものはその数例にすぎないことは言うまでもない。以上説明してきた本発明の実施の形態によれば、簡易な構成で安定な動作を行う、高出力のパルスを発生する方法および装置が実現される。これによれば、従来のようなトリガ回路等の製造精度の厳格性は要求されず、また、ギャップスイッチの不安定なスイッチング動作を排除できる。

【 0 1 0 2 】 さらに、この装置を含んで構成される電磁波発生装置によれば、高出力の電磁波を発生する装置を実現することが可能となる。以上説明してきたように、本発明の電圧パルス発生方法および電圧パルス発生装置や電磁波発生装置は、各種の技術分野でのアプリケーションが考えられる。

【 0 1 0 3 】

【発明の効果】 以上説明したように、請求項 1 に係る発明によれば、所定方向に進行するプラズマは、電圧の供給を受ける第 1 の電極対内を進行することによって、進行方向に加速され、次いで、第 2 の電極対内でプラズマの進行に起因して起電力が発生し、そして、プラズマが、間隙位置に到達したときに、第 2 の電極対と第 3 の電極対とを導通状態にすることによって、第 2 の電極対を介して、プラズマの進行に起因して発生した起電力と

第 3 の電極対に供給された電圧とが取出し可能となるため、高電圧のパルスが得られるという効果がある。

【 0 1 0 4 】また、請求項 2 に係る発明によれば、所定方向に進行するプラズマは、第 1 の電極対内を進行すると、磁界発生手段による磁界と電圧の供給を受けて第 1 の電極対で発生した電界との作用によって、進行方向に加速され、次いで、第 2 の電極対内では、プラズマの進行に起因して起電力が発生し、さらに、プラズマが、間隙位置に到達したときに、第 2 の電極対と第 3 の電極対とを導通状態にすることによって、この起電力と第 3 の電極対に供給された電圧とが取出し可能となるので、高電圧のパルスが得られるという効果がある。

【 0 1 0 5 】さらに、請求項 3 に係る発明によれば、第 1 の電極対内で発生された起電力を、第 1 の電極対に接続された負荷に供給するとともに、プラズマが間隙位置に到達した時に、第 1 の電極対と第 2 の電極対とが導通状態となって、第 2 の電極対に供給されている電圧が負荷に加わるので、高エネルギーの電圧パルスが負荷に供給可能になるという効果が得られる。

【 0 1 0 6 】さらに、請求項 4 に係る発明によれば、プラズマが所定方向に進行することによって、磁界発生手段が発生した磁界との作用によって起電力が発生し、この起電力が負荷に加わり、さらに、プラズマが、間隙位置に到達したときに、第 1 の電極対と第 2 の電極対とを導通状態にし、第 2 の電極対に供給される電圧が負荷に加わるので、高エネルギーの電圧パルスが負荷に供給可能となる。

【 0 1 0 7 】さらに、請求項 5 に係る発明によれば、制御部から起動信号の供給を受けたトリガ部は、電圧パルス発生装置に、所定方向に進行するプラズマを与え、プラズマを与えられた電圧パルス発生装置は、高出力パルス電圧を発生し、マグネトロンの高周波出力部に高出力の電磁波を共振出力させ、電磁波は空中線を介して放射されるので、高出力の電磁波を発生させる装置を実現することが可能となる。

【 0 1 0 8 】また、請求項 6 に係る発明によれば、制御部から起動信号の供給を受けたトリガ部は、電圧パルス発生装置に、所定方向に進行するプラズマを与え、プラズマを与えられた電圧パルス発生装置は高出力パルス電圧を発生し、MC 型爆薬発電機の爆発始動によってさらに電圧増幅が行われてスイッチが開状態になるので、空中線を介して高出力の電磁波を放射可能な装置を実現することが可能となる。

【 0 1 0 9 】特に、請求項 7 に係る発明によれば、請求項 5 および 6 のいずれかの効果に加えて、トリガ部は、起動信号が供給されると、爆薬が爆発しプラズマが発生するので、爆薬を用いて高速のプラズマを発生させることが可能となり、非常に高い電圧パルスを得ることが可能になる。その結果、高効率、大出力なパルス発生装置およびパルス状電磁波発生装置が実現される。

【図面の簡単な説明】

【図 1】従来技術の説明図である。

【図 2】本発明の第 1 の実施形態である電圧パルス発生装置の模式的構成図である。

【図 3】本発明の第 1 の実施形態にかかる装置の効果の説明図である。

【図 4】本発明の第 2 の実施形態である電圧パルス発生装置の模式的構成図である。

【図 5】本発明の第 2 の実施形態にかかる装置の効果の説明図である。

【図 6】本発明の実施形態である電圧パルス発生装置を含む、第 1 の態様の電磁波発生装置の構成図である。

【図 7】トリガ部の構成例の説明図である。

【図 8】本発明の実施形態である電圧パルス発生装置を含む、第 2 の態様の電磁波発生装置の構成図である。

【図 9】MC 型爆薬発電機の模式的説明図である。

【図 10】本発明の実施の形態の装置の構成図である。

【符号の説明】

6 負荷

7 a 電極固定部材

7 b 電極固定部材

8 N 極永久磁石

9 S 極永久磁石

10 a 電極

10 b 電極

10 c 電極

10 d 電極

10 e 電極

10 f 電極

30 11 a 前段電極

11 b 前段電極

11 c 後段電極

11 d 後段電極

13 a 絶縁物

13 b 絶縁物

15 a 磁石固定部材

15 b 磁石固定部材

20 外部電源

25 a 間隙

40 25 b 間隙

26 a 間隙

26 b 間隙

50 50 電圧パルス発生装置

52 電圧パルス発生装置

55 MC 型爆薬発電機

56 電気雷管

57 オフスイッチ

60 トリガ部

70 制御部

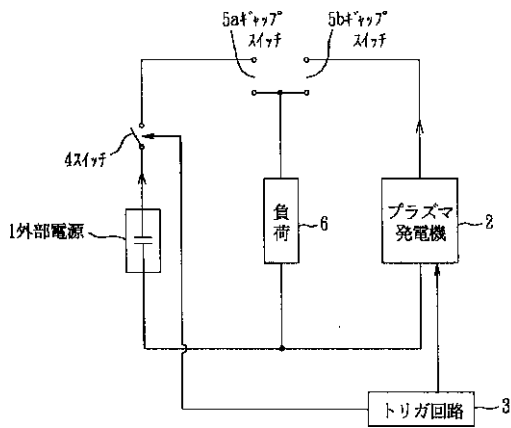
50 80 スイッチ

- 8 5 アンテナ
- 9 0 マグネトロン
- 9 2 高周波出力部
- 9 3 アノード
- 9 4 カソード
- 9 8 導波管
- 9 9 ホーンアンテナ
- 9 5 第 1 のスイッチ
- 9 6 第 2 のスイッチ
- 9 7 バッテリ

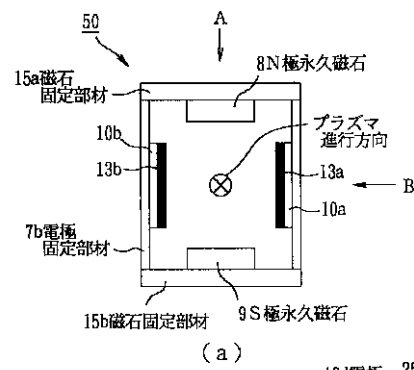
- 1 0 0 電磁波発生装置
- 1 1 0 収納容器
- 1 1 5 電気雷管
- 1 2 0 爆薬
- 1 3 0 爆薬
- 2 0 0 プラズマ発電機
- 3 0 0 トリガ回路
- 3 1 0 増幅発電機
- 3 2 0 オフスイッチ

10

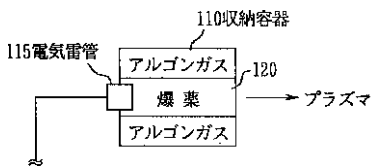
【 図 1 】



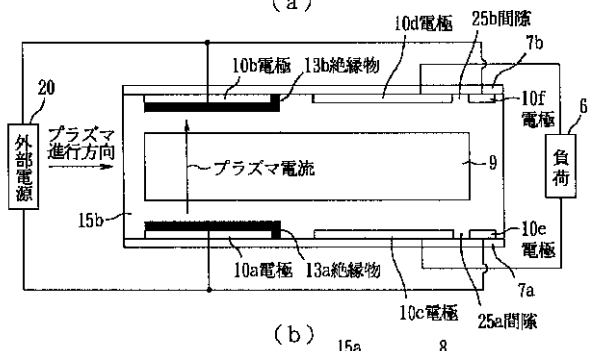
【 図 2 】



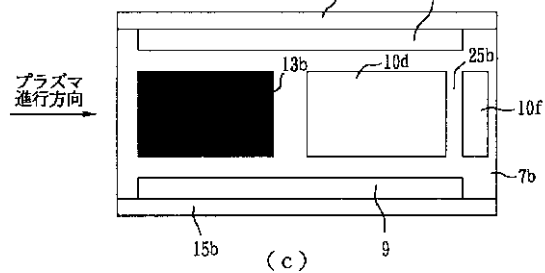
【 図 7 】



( a )

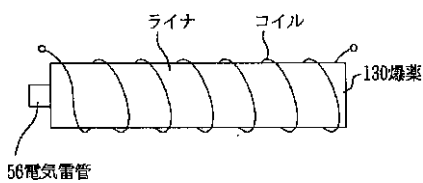


( b )

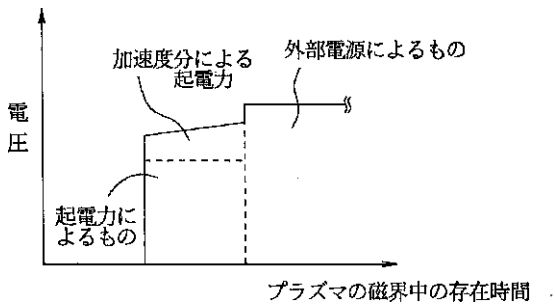


( c )

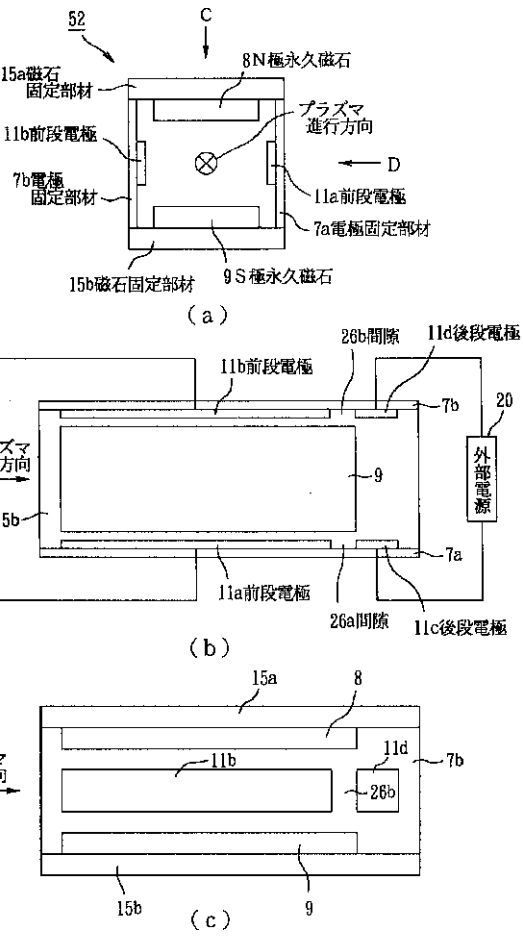
【 図 9 】



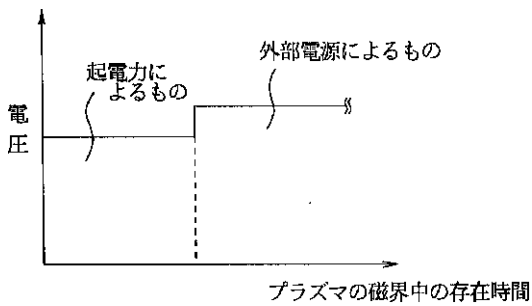
【 図 3 】



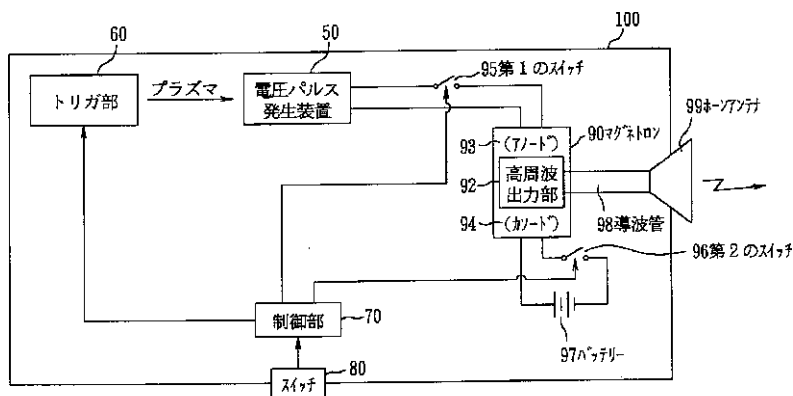
【 図 4 】



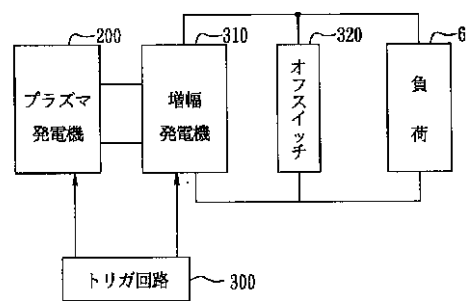
【 図 5 】



【 図 6 】



【 図 1 0 】



【 図 8 】

