

(19)日本国特許庁 (J P)

(12) 公開特許公報 (A)

(11)特許出願公開番号

特開平11 - 340730

(43)公開日 平成11年(1999)12月10日

| | | |
|---------------------------|------|------------|
| (51) Int.Cl. ⁶ | 識別記号 | F I |
| H01Q 15/08 | | H01Q 15/08 |
| 21/08 | | 21/08 |

審査請求 有 請求項の数 2 O L (全5頁)

| | | | |
|----------|------------------|---------|--|
| (21)出願番号 | 特願平10 - 148024 | (71)出願人 | 390014306 防衛庁技術研究本部長 東京都世田谷区池尻1丁目2番24号 |
| (22)出願日 | 平成10年(1998)5月28日 | (71)出願人 | 000232357 横河電子機器株式会社 神奈川県秦野市曾屋500番地 |
| | | (72)発明者 | 岡田 昌彦 神奈川県相模原市淵野辺1-18-33 相模原特借宿舍1-502 |
| | | (72)発明者 | 松崎 友美 東京都目黒区中目黒2-2-30 目黒独身寮 B-511 |
| | | (74)代理人 | 弁理士 志賀 正武 (外1名) |

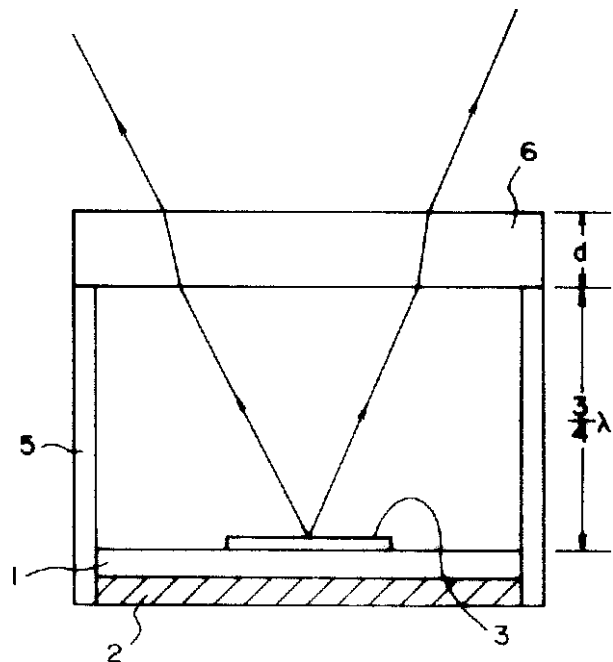
最終頁に続く

(54) 【発明の名称】 平面アンテナ

(57) 【要約】

【課題】 平面アンテナにおいて、誘電体を付加することで電磁波ビームパターンを狭帯域化させ、アンテナ利得を向上させる。

【解決手段】 アンテナエレメント3から発射された電磁波ビームは誘電体6へ到達してその内部へ進入する際に屈折する。この電磁波ビームは誘電体6を通過して再び大気中へ飛び出す際に再度屈折し、元の伝搬方向から平行移動した形で進行していく。その結果、平行移動した分だけ電磁波ビームの放射範囲は従来の誘電体6がない場合に比べて実質的に狭められ、これにより、アンテナエレメントが単体であっても利得の向上を図ることができる。



【特許請求の範囲】

【請求項 1】 誘電体によって形成されたアンテナ基板と、

前記アンテナ基板表面に形成され、高周波電流を供給されることにより電磁波を放射するアンテナエレメントと、

前記アンテナ基板に取り付けられた支持部材と、

前記支持部材により支持され、前記アンテナ基板の上面を覆う誘電体を具備する平面アンテナ。

【請求項 2】 前記誘電体において、前記アンテナ基板から $3/4$ (: アンテナから放射される電磁波の実効波長) の位置にあることを特徴とする請求項 1 記載の平面アンテナ。

【発明の詳細な説明】

【 0 0 0 1 】

【発明の属する技術分野】この発明は、利得の向上を図った平面アンテナに関する。

【 0 0 0 2 】

【従来の技術】従来の平面アンテナの一種にパッチアンテナというものがある。図 2 は従来のパッチアンテナの一例を示す図である。この図において、符号 1 はテフロン等の誘電体で形成されたアンテナ基板であり、その裏面は銅箔等の導体材料で形成されたグランド面 2 となっている。アンテナ基板 1 の表面にはアンテナエレメント 3、給電点 4 が設けられ、これらは共に銅箔等の導体材料で形成されている。このアンテナエレメント 3 には高周波電流が供給され、これにより、図 2 に示されている座標軸の X 方向に磁界成分を持ち、Y 方向に電界成分を持つ電磁波ビームが Z 方向へ放射される。また、アンテナエレメント 3 の形状については長方形や円形のものが使用される。

【 0 0 0 3 】また、複数のアンテナエレメント 3 を同一平面上に整然と配列し、高周波電流を並列に供給して使用するパッチアレーアンテナも知られている。これは、アンテナエレメント 3 の数を増やして並列に給電することで、より高い利得と指向性を得るためである。図 3 は X Y 平面上に 4 つのアンテナエレメント 3 を、均等かつ互いが同一の方向を向くように配置している平面アンテナの例である。この図において、アンテナ基板 7 の表面では、複数のアンテナエレメント 3 と給電点 4 が給電線 8 によって接続されている。給電線 8 については、給電点 4 から各アンテナエレメント 3 までの実効長が全て等しくなるようにレイアウトされる必要がある。これにより、各アンテナエレメント 3 に同位相の高周波電流が供給されて、各アンテナエレメント 3 で発生する電界は同一方向で強めあう。従って、アンテナエレメント 3 が単体の場合に比べ、大きな利得と強い指向性が期待できる。

【 0 0 0 4 】

【発明が解決しようとする課題】しかし、図 3 において

は、アンテナから放射される電磁波の周波数とアンテナ基板 7 の誘電体の誘電率からアンテナエレメント 3 の大きさが決定されてしまうので、アンテナ基板 7 のスペースが限られている場合や周波数に問題がある場合には、アンテナエレメント 3 の数を増やすことができない。また、限られたスペースでのアレー化は、複数のアンテナエレメント 3 の間で相互干渉が起きてしまう恐れがある。また、放射される電磁波の周波数を一定とした場合、アンテナ基板 7 の誘電体の誘電率を高くすることによりアンテナエレメント 3 のサイズを小さくすることはできるが、同時に \tan (コンデンサ損失) の増大や V S W R (電圧定在波比) の狭帯域化を招く。

【 0 0 0 5 】この発明はこのような点を考慮してなされたもので、アンテナエレメント間の相互干渉を避けるためにこれを単体で用いて、なおかつアンテナ基板の誘電率を高めずに、 \tan (コンデンサ損失) の増大、V S W R (電圧定在波比) の狭帯域化を防ぎながら電磁波ビームパターンを狭帯域化を行い、平面アンテナの利得を向上させることを目的とする。

【 0 0 0 6 】

【課題を解決するための手段】請求項 1 記載の発明は、誘電体によって形成されたアンテナ基板と、前記アンテナ基板表面に形成され、高周波電流を供給されることにより電磁波を放射するアンテナエレメントと、前記アンテナ基板に取り付けられた支持部材と、前記支持部材により支持され、前記アンテナ基板の上面を覆う誘電体を具備する平面アンテナである。

【 0 0 0 7 】請求項 2 記載の発明は、前記誘電体において、前記アンテナ基板から $3/4$ (: アンテナから放射される電磁波の実効波長) の位置にあることを特徴とする請求項 1 記載の平面アンテナである。

【 0 0 0 8 】

【発明の実施の形態】以下、この発明の一実施形態による平面アンテナについて、図面を参照して説明する。図 1 はこの発明の一実施形態による平面アンテナの構成を示す側面図である。この図において、底面のアンテナ基板の構成は前述の図 2 で述べた内容と同一である。すなわち、符号 1 はテフロン等の誘電体で形成されたアンテナ基板であり、その裏面はグランド面 2 となっており、表面にはアンテナエレメント 3、給電点 4 が設けられている。符号 5 は金属製の支持部材であり、底面のアンテナ基板 1 に取り付けられている。符号 6 はテフロン等で形成された誘電体であり、支持部材 5 によって支えられながらアンテナ基板 1 の上面を覆う形で設置されている。この誘電体 6 の位置については、アンテナ基板 1 の上方 $3/4$ (: アンテナエレメント 3 に供給される高周波電流の実効波長) の高さの場合が、実験の結果最も高いアンテナ利得が得られたのでその位置に設置されている。

【 0 0 0 9 】このような構成において、底面のアンテナ

エレメント 3 から上方へ発射された電磁波ビームは誘電体 6 まで到達して、その内部へ進入する際に屈折する。電磁波ビームはその後誘電体 6 を通過して再び大気中へ飛び出す際に再度屈折し、結果として元の伝搬方向から平行移動した形で進行する。電磁波ビームの進行方向ベクトルは誘電体の有無により変わることはないが、誘電体 6 を通過する際の屈折により平行移動した分だけ誘電体 6 がない従来の場合に比べ、電磁波ビームの放射範囲は実質的に狭められる。この結果、アンテナエレメントが単体であっても利得の向上が得られることになる。

【 0 0 1 0 】 図 4 は上述したこの発明の一実施形態による平面アンテナの電磁波ビームの水平面における指向特性を示す図である。この平面アンテナでは、水平面内における電磁波ビームの半値角 θ_1 が、図 5 に示す従来の平面アンテナの電磁波ビームの水平面内における半値角 θ_2 と比べると狭帯域化しており、指向特性を向上させる効果があることが示されている。

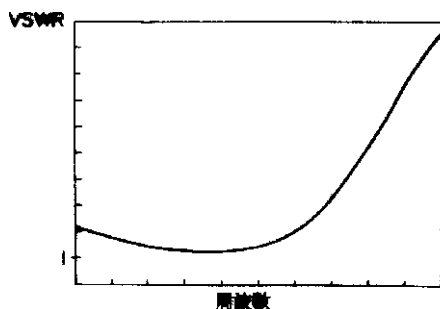
【 0 0 1 1 】 また、ここでは、給電点 4 とアンテナエレメント 3 が接続されているが、この場合、受端側（アンテナエレメント 3）の負荷インピーダンスと伝送線路の特性インピーダンスが等しくないと、入射波の一部がアンテナエレメント 3 で反射されて反射波を形成する。この入射波と反射波が干渉して電圧および電流に定在波が発生する。この電圧定在波の最大値と最小値の比を V S W R（電圧定在波比）という。V S W R（電圧定在波比）については、ここではアンテナの伝送線路におけるインピーダンスの整合状態の尺度として用いられ、

$$V S W R = \frac{1 + |\Gamma|}{1 - |\Gamma|}$$

という式で与えられる。ただし、 Γ は電圧反射係数であり、ここではアンテナエレメント 3 における入射波と反射波との比である。V S W R（電圧定在波比）の値については、 $\Gamma = 1$ （解放端）の場合、無限大となり、 $\Gamma = 0$ （完全整合）の場合、1 となる。従って、V S W R（電圧定在波比）の値が 1 に近いほど整合状態の良い伝送線路であるといえる。

【 0 0 1 2 】 図 6 はこの発明の一実施形態による平面ア

【 図 6 】



ンテナの V S W R（電圧定在波比）特性である。この図において、横軸は周波数を、縦軸は V S W R（電圧定在波比）を示している。この平面アンテナの V S W R（電圧定在波比）特性では、図 7 に示す従来の平面アンテナの V S W R（電圧定在波比）特性に比べると、広い周波数帯域で V S W R（電圧定在波比）値が 1 に近づいており、インピーダンスの整合性を向上させる効果があることが示されている。

【 0 0 1 3 】 一方、誘電体 6 の厚み d を増すことによっても電磁波ビームの進行方向を大きく平行移動させて、更に電磁波ビームを狭帯域化させることが可能になる。しかし、コンデンサ損失等を考慮に入れると、厚み d の値はアンテナエレメント 3 に供給される高周波電流の実効波長の 3 倍以内としておくべきである。

【 0 0 1 4 】

【発明の効果】 以上説明したように、この発明によれば、アンテナの上面に誘電体を付加することにより電磁波ビームの狭帯域化が可能となり、これにより、アンテナ利得の向上を図ることができる。

【 図面の簡単な説明 】

【 図 1 】 この発明の一実施形態による平面アンテナの構成を示す側面図である。

【 図 2 】 単体エレメントの平面アンテナの斜視図である。

【 図 3 】 アンテナエレメント 3 の数を複数にしてアレー化した、従来の平面アンテナの平面図である。

【 図 4 】 この発明の一実施形態による平面アンテナの電磁波ビームの水平面における指向特性を示す図である。

【 図 5 】 従来の平面アンテナの電磁波ビームの水平面における指向特性を示す図である。

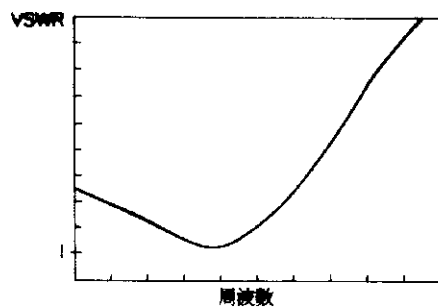
【 図 6 】 この発明の一実施形態による平面アンテナの V S W R（電圧定在波比）特性を示す図である。

【 図 7 】 従来の平面アンテナの V S W R（電圧定在波比）特性を示す図である。

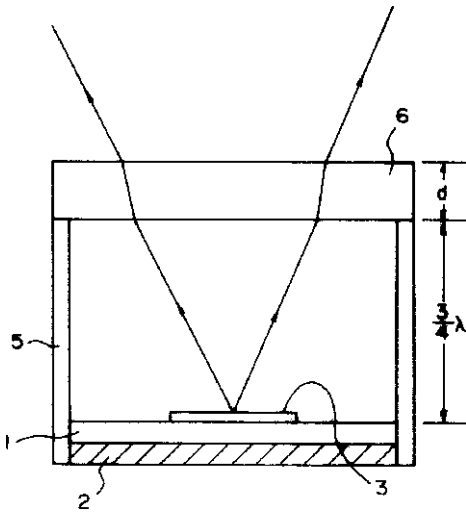
【 符号の説明 】

1 . 平面アンテナ基板、 3 . アンテナエレメント、 5 . 支持部材、 6 . 誘電体

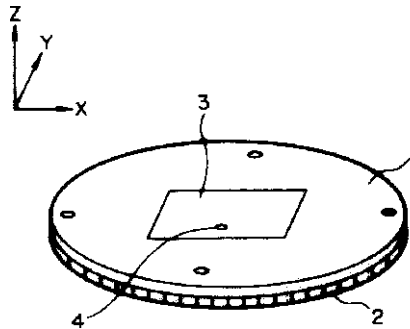
【 図 7 】



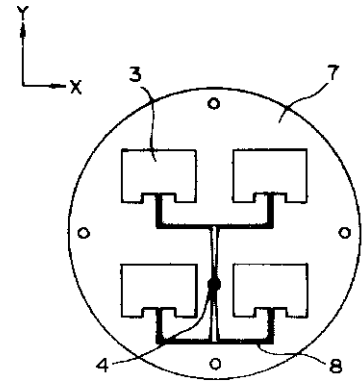
【図 1】



【図 2】



【図 3】

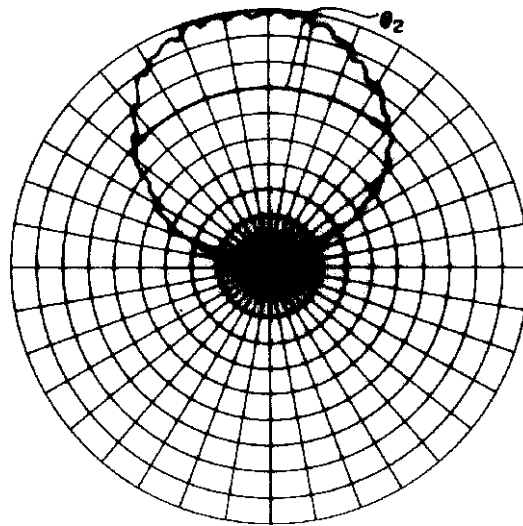
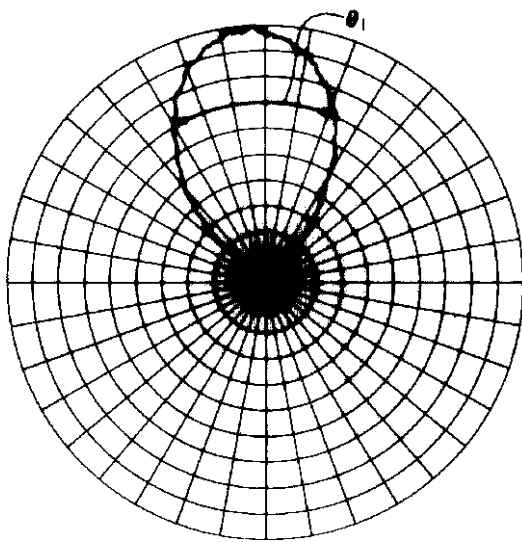


【図 5】

電力利得 (d B)

【図 4】

電力利得 (d B)



【手続補正書】

【提出日】平成 1 1 年 3 月 2 3 日

【手続補正 1】

【補正対象書類名】明細書

【補正対象項目名】特許請求の範囲

【補正方法】変更

【補正内容】

【特許請求の範囲】

【請求項 1】 誘電体によって形成されたアンテナ基板と、前記アンテナ基板表面に形成され、高周波電流を供給されることにより電磁波を放射するアンテナエレメントと、

前記アンテナ基板に取り付けられた支持部材と、前記支持部材により支持され、前記アンテナ基板の上面を覆う誘電体とを具備し、前記アンテナ基板の上面を覆う前記誘電体は、板厚一定の形状であって前記アンテナ基板に対して平行に、かつ、該アンテナ基板から $3/4$ (: アンテナから放射される電磁波の実効波長) の位置に配置されていることを特徴とする平面アンテナ。

【手続補正 2】

【補正対象書類名】明細書

【補正対象項目名】0 0 0 6

【補正方法】変更

【補正内容】

【 0 0 0 6 】

【課題を解決するための手段】請求項 1 記載の発明は、誘電体によって形成されたアンテナ基板と、前記アンテナ基板表面に形成され、高周波電流を供給されることにより電磁波を放射するアンテナエレメントと、前記アンテナ基板に取り付けられた支持部材と、前記支持部材により支持され、前記アンテナ基板の上面を覆う誘電体を具備し、前記アンテナ基板の上面を覆う前記誘電体が、板厚一定の形状であって前記アンテナ基板に対して平行に、かつ、該アンテナ基板から 3 / 4 (: アンテナから放射される電磁波の実効波長) の位置に配置されていることを特徴とする平面アンテナである。

【手続補正 3】

【補正対象書類名】明細書

フロントページの続き

(72)発明者 平田 長久

神奈川県秦野市曾屋500番地 横河電子機器株式会社内

【補正対象項目名】0 0 0 7

【補正方法】削除

【手続補正 4】

【補正対象書類名】明細書

【補正対象項目名】0 0 1 4

【補正方法】変更

【補正内容】

【 0 0 1 4 】

【発明の効果】以上説明したように、この発明によれば、誘電体を、板厚一定の形状で、前記アンテナ基板に対して平行に、かつ、該アンテナ基板から 3 / 4 波長の位置に付加することにより、電磁波ビームの反射が最小限に抑えられ、電磁波ビームの狭帯域化が可能となり、これにより、アンテナ利得の向上を図ることができる。