

(19) 日本国特許庁(JP)

(12) 公開特許公報(A)

(11) 特許出願公開番号

特開2005-201749

(P2005-201749A)

(43) 公開日 平成17年7月28日(2005.7.28)

(51) Int. Cl.<sup>7</sup>

G01L 1/00

F I

G01L 1/00

B

テーマコード(参考)

審査請求 有 請求項の数 4 O L (全 19 頁)

(21) 出願番号 特願2004-7599(P2004-7599)  
 (22) 出願日 平成16年1月15日(2004.1.15)

(71) 出願人 800000068  
 学校法人東京電機大学  
 東京都千代田区神田錦町2-2  
 (74) 代理人 100084353  
 弁理士 八嶋 敬市  
 (72) 発明者 新津 靖  
 東京都千代田区神田錦町2-2 東京電機  
 大学内  
 (72) 発明者 一瀬 謙輔  
 東京都千代田区神田錦町2-2 東京電機  
 大学内  
 (72) 発明者 五味 健二  
 東京都千代田区神田錦町2-2 東京電機  
 大学内

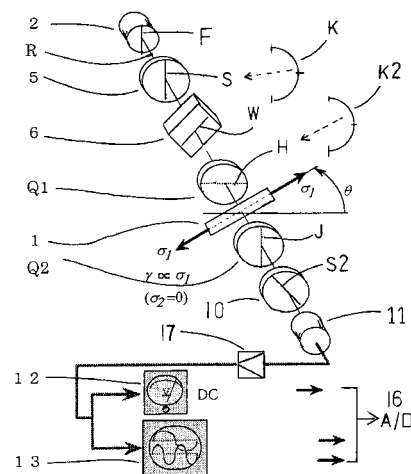
(54) 【発明の名称】 応力測定方法とその装置

(57) 【要約】

【課題】 試料あるいは光学系全体を回転させずに、試料半導体ウエハの応力を高精度に絶対値として検出する。

【解決手段】 PEM 6 でレーザー光 R に光弾性変調を受けて、複屈折位相差を発生し、第 1 及び第 2 の 1 / 4 波長板を通過した後に検出する。この基準信号データは信号処理装置に記憶される。PEM 6 で光弾性変調を受けて 1 / 4 波長板を通過した偏光波のレーザー光 R は複屈折位相差があり、残留応力を有する半導体ウエハ D を通過する。試験片に透過させた場合は、試験片の応力の方向は、直線偏光とのなす角が互いに 0 度と 90 度の時に検出する。この透過電気信号をアナログ/デジタル変換器 16 に送る。この信号を信号処理装置に入力して、そこで透過信号データを生成する。信号処理装置は、記憶された基準信号データとこの透過信号データとを読み出し、これらから、基準複屈折位相差と複屈折位相差の絶対値とを算出する。

【選択図】 図 1



## 【特許請求の範囲】

## 【請求項1】

レーザ光源から出た赤外線レーザ光を、偏光子に入射して光路軸に垂直な平面上で一定の方向に振幅する直線偏光波にして、この直線偏光波を光弾性変調器にその光軸と光路軸とが一致するように入射し、この光弾性変調器では所定振動数で直線偏光から円偏光まで連続的に変化する変調偏光波とし、この変調偏光波を順番に第1の1/4波長板と第2の1/4波長板を介して検光子に入射し、この検光子では前記変調偏光波を他の方向に振幅する直線変調偏光波としてフォトディテクタに入射し、このフォトディテクタでは前記直線変調偏光波の物理特性に応じた電気信号を発生し、

次に前記第1の1/4波長板と第2の1/4波長板との間に検査試料を配置して前記変調偏光波を透過させ、検査試料を配置しない場合に前記フォトディテクタで発生する電気信号と検査試料を配置した場合の透過電気信号とを信号処理装置で比較して、前記検査試料の応力を決定するレーザ光弾性を利用した応力測定方法において、

前記電気信号を直流電圧計に入力して検出した数値をこの直流電圧計に表示し、

前記偏光子を前記光路軸を中心に回動して前記光路軸に垂直なその透過主軸Sと前記直線変調偏光波の振動方向Fとを直交させ前記直流電圧計が示す値が最小Mになるようにし、次に前記偏光子を+45度に回動して直流電圧計の値を増加した所定値M0 ( $M0 > M$ )になるようにし、

前記検光子を回動する事によりその主軸S2と前記偏光子の主軸Sとを直交させるようにして、前記フォトディテクタに届く前記直線変調偏光波を減少させて、直流電圧計の値が最小Mm1になるようにし、

次に、前記偏光子を回動する事によりその主軸Sと検光子の主軸S2とを直交させるようにして、前記直流電圧計の値を更に減少させて最小Mm2になるようにし、これらの操作を繰り返し行い直流電圧計の値が次第に小さい最小Mmn ( $Mm1 > Mm2 > \dots > Mmn$ )になるようにし、

前記光弾性変調器を回動する事によりその主軸Wと前記偏光子の主軸Sとを一致させるようにして、前記直流電圧計の値が最小Mxになるようにし、

前記第1の1/4波長板を回動する事によりその主軸Hと前記偏光子の主軸Sとを一致させるようにして、前記直流電圧計の値が減少して最小Mxmになるようにし、

次に、第1の1/4波長板を+45度に回転して直流電圧計の値が増加した所定値Mx1 ( $Mx1 > Mxm$ )になるようにし、

第2の1/4波長板を回動する事によりその主軸Jと第1の1/4波長板の主軸Hとを直交させるようにして、前記直流電圧計の値が減少して最小Mx1m ( $Mx1 > Mx1m$ )になるようにし、

最後に偏光子を更に+45度回転させることにより、その主軸Sと前記検光子の主軸S2とが角度を有して前記直流電圧計の値が増加した基準電気信号となるx1m ( $x1m > Mx1m$ )になるようにし、

この基準電気信号を直流電圧計及び増幅器に入力し、この増幅器では前記基準電気信号を増幅して信号処理装置に入力し、この信号処理装置では基準信号データを生成し、次に前記第1の1/4波長板と第2の1/4波長板との間に検査試料を配置して前記変調偏光波を透過させ、その時前記フォトディテクタでは透過電気信号を発生して前記直流電圧計及び前記増幅器に入力し、

前記増幅器では前記透過電気信号を増幅して前記信号処理装置に入力して、透過信号データが生成され、その後前記基準信号データとこの透過信号データとを比較して、前記検査試料の応力を決定することを特徴とする応力測定方法。

## 【請求項2】

赤外線レーザ光を発生するレーザ光源と、このレーザ光の光路上に配置されレーザ光が入射されて一定の方向に振幅する直線偏光波を出力する偏光子と、この直線偏光波が入射されて所定振動数で直線偏光から円偏光まで連続的に変化する変調偏光波を出力する光弾性変調器と、この変調偏光波が順番に入射される第1の1/4波長板及び第2の1/4波長

板と、次に変調偏光波が入射されて他の方向に振幅する直線変調偏光波として出力する検光子と、この直線変調偏光波が入射されて物理特性に応じた電気信号を発生するフォトディテクタと、

前記第1の1/4波長板と第2の1/4波長板との間に検査試料を配置して前記変調偏光波を透過させ、被検査試料を配置しない場合に前記フォトディテクタで発生する電気信号と被検査試料を配置した場合の透過電気信号とを比較して、前記被検査試料の応力を決定する信号処理装置と、からなるレーザ光弾性を利用した応力測定装置において、

前記フォトディテクタで発生した前記電気信号を入力して検出した数値を表示する直流電圧計と、前記フォトディテクタで発生した基準電気信号を入力して増幅する増幅器とを備え、

前記偏光子を回動してその透過主軸とレーザ光の振動方向とを直交させ前記直流電圧計が示す値が最小Mになるように配置し、その後前記偏光子を+45度に回動して前記直流電圧計の値を増加した所定値 $M_0$  ( $M_0 > M$ )になるように再配置し、

前記検光子を回動する事によりその主軸と前記偏光子の主軸とを直交させるようにして、フォトディテクタに届く前記直線偏光波を減少させて、前記直流電圧計の値が最小 $M_{m1}$ になるようにし、

次に、前記偏光子を回動する事によりその主軸Sと検光子の主軸とを直交させるようにして、前記直流電圧計の値を更に減少させて最小 $M_{m2}$ になるようにし、これらの操作を繰り返し行い直流電圧計の値が次第に小さい最小 $M_{mn}$  ( $M_{m1} > M_{m2} > \dots > M_{mn}$ )になるようにこれら偏光子と検光子との角度配置を設定し、

前記光弾性変調器を回動する事によりその主軸方向と前記偏光子の主軸方向とを一致させるようにして、前記直流電圧計の値が最小 $M_x$ になるように角度配置を設定し、

前記第1の1/4波長板を回動する事によりその主軸と前記偏光子の主軸方向Sとを一致させるようにして、前記直流電圧計の値が減少して最小 $M_{xm}$ になるように角度配置を設定し、

この第1の1/4波長板を+45度に回転して直流電圧計の値が増加した所定値 $M_{x1}$  ( $M_{x1} > M_{xm}$ )になるように設定し、且つこの第1の1/4波長板は前記光弾性変調器から出力された前記変調偏光を、旋回する直線偏光に変換する特性を有し、

前記第2の1/4波長板はこの旋回する直線偏光が入射されてこの第1の1/4波長板による直線偏光の旋回を打ち消すように、この第2の1/4波長板を回動する事によりその主軸と第1の1/4波長板の主軸方向とを直交させるように角度配置を設定し、前記直流電圧計の値が減少して最小 $M_{x1m}$  ( $M_{x1} > M_{x1m}$ )にし、

偏光子を更に+45度回転させることにより、その主軸と前記検光子の主軸とが角度を有して前記直流電圧計の値が増加した $x_{1m}$  ( $x_{1m} > M_{x1m}$ )の基準電気信号になるように設定し、

前記増幅器で増幅された基準電気信号を入力して前記信号処理装置では基準信号データを生成し、次に前記第1の1/4波長板と第2の1/4波長板との間に被検査試料を配置して前記変調偏光波を透過させ、その時前記フォトディテクタでは透過電気信号を発生して前記増幅器に入力し、この増幅器では前記透過電気信号を増幅して前記信号処理装置に入力し透過信号データが生成され、その後前記信号処理装置は前記基準信号データとこの透過信号データとを比較して、前記被検査試料の応力を決定することを特徴とする応力測定装置。

#### 【請求項3】

前記フォトディテクタは、通電により冷却部と放熱部を形成する恒温素子の当該冷却部に近接した位置に一体的に配置されていることを特徴とする請求項2に記載の応力測定装置。

#### 【請求項4】

レーザ光源から発生した赤外線のレーザ光を、光路上に配置された偏光子に入射して一定の方向に振幅する直線偏光波として出力し、この直線偏光波を光弾性変調器に入射して所定振動数で直線偏光から円偏光まで連続的に変化する変調偏光波を出力し、

10

20

30

40

50

この変調偏光波を順番に第1の1/4波長板及び第2の1/4波長板に入射して透過し、その後この変調偏光波が検光子に入射して他の方向に振幅する直線変調偏光波として出力し、

この直線変調偏光波がフォトディテクタに入射されて物理特性に応じた電気信号を発生し、

次に前記第1の1/4波長板と第2の1/4波長板との間に検査試料を配置して前記変調偏光波を透過させ、被検査試料を配置しない場合に前記フォトディテクタで発生する電気信号と被検査試料を配置した場合の透過電気信号とを信号処理装置で比較して、前記被検査試料の応力を決定するレーザ光弾性を利用した応力測定方法において、

前記電気信号を直流電圧計に入力して検出した数値を表示し、

10

前記偏光子を回動してその透過主軸とレーザ光の振動方向とを直交させ前記検出した数値が最小Mになるように配置し、その後前記偏光子を+45度に回動して前記検出した数値が増加した所定値M0 ( $M0 > M$ )になるように再配置し、

前記検光子を回動する事によりその主軸と前記偏光子の主軸とを直交させるようにして、フォトディテクタに届く前記直線偏光波を減少させて、前記検出した数値が最小Mm1になるようにし、

次に、前記偏光子を回動する事によりその主軸Sと検光子の主軸とを直交させるようにして、前記検出した数値を更に減少させて最小Mm2になるようにし、これらの操作を繰り返し行い前記検出した数値が次第に小さい最小Mmn ( $Mm1 > Mm2 > \dots > Mmn$ )になるようにこれら偏光子と検光子との角度配置を設定し、

20

前記光弾性変調器を回動する事によりその主軸方向と前記偏光子の主軸方向とを一致させるようにして、前記検出した数値が最小Mxになるように角度配置を設定し、

前記第1の1/4波長板を回動する事によりその主軸と前記偏光子の主軸方向Sとを一致させるようにして、前記検出した数値が減少して最小Mxmになるように角度配置を設定し、

この第1の1/4波長板を+45度に回転して前記検出した数値が増加した所定値Mx1 ( $Mx1 > Mxm$ )になるように設定し、且つこの第1の1/4波長板は前記光弾性変調器から出力された前記変調偏光を、旋回する直線偏光に変換する特性を有し、

前記第2の1/4波長板はこの旋回する直線偏光が入射されてこの第1の1/4波長板による直線偏光の旋回を打ち消すように、この第2の1/4波長板を回動する事によりその主軸と第1の1/4波長板の主軸方向とを直交させるように角度配置を設定し、前記検出した数値が減少して最小Mx1m ( $Mx1 > Mx1m$ )にし、

30

偏光子を更に+45度回転させることにより、その主軸と前記検光子の主軸とが角度を有して前記検出した数値が増加したx1m ( $x1m > Mx1m$ )の基準電気信号になるように設定し、

前記フォトディテクタで発生した基準電気信号を増幅器に入力して増幅し、この増幅された基準電気信号を入力して前記信号処理装置では基準信号データを生成し、次に前記第1の1/4波長板と第2の1/4波長板との間に被検査試料を配置して前記変調偏光波を透過させ、その時前記フォトディテクタでは透過電気信号を発生して前記増幅器に入力し、この増幅器では前記透過電気信号を増幅して前記信号処理装置に入力し透過信号データが生成され、その後前記信号処理装置は前記基準信号データとこの透過信号データとを比較して、前記被検査試料の応力を決定し、

40

更に、前記第1の1/4波長板と第2の1/4波長板との間に、既知の位相差を有する位相板を他の被検査試料として配置して、その位相板を回転させつつ少なくとも2回の前記透過信号データを得ることにより、この透過信号データと前記既知の位相差とを前記信号処理装置に入力し、これらの対応関係を決定しておくことで、未知の位相差を有する被検査試料の位相差を求め、光弾性定数を用いて応力に換算する応力測定方法。

【発明の詳細な説明】

【技術分野】

【0001】

50

本発明は、応力測定方法とその装置に関し、詳しくは、レーザ光弾性法を利用した複屈折位相差測定方法とその装置に関する。半導体産業全般、結晶製造分野などにおける材料の物性の定量測定方法と、半導体ウエハのプロセス誘起応力測定装置、半導体レーザ素子動作時の応力測定装置、各種単結晶の完全性評価装置、高速液体クロマトグラフィー（HPLC）によって分離された物質の検出装置に関する。

#### 【背景技術】

##### 【0002】

近年、多くの商品分野で高密度化、高集積化された多機能集積回路のシステムLSI即ちナノテク超VLSI（以下単に新半導体デバイスという）の使用が増加し、その利用範囲は携帯電話などのデジタル家電の日用品から宇宙機器まで多岐に渡っている。そのため現代社会を支えるためには、新半導体デバイスはなくてはならない部品である。 10

その一方で、超低電力消費・超高速演算・超小型で高密度、高集積化された最近の電子デバイスの性能を制約している原因の一つとして、デバイスの製造時と使用時に生ずる回路パターンの剥離、配線の断線パッケージの破損、半導体ウエハの微小な変形などの材料力学的問題がある。このようなデバイスの製造時と使用時に生ずる材料力学的問題を克服するための評価技術の確立が望まれている。

同時に新半導体デバイスのさらなる効率的な生産、すなわち歩留まりの向上が切望され続けている。この要求を制約する一因は、新半導体デバイスの原料である単結晶ウエハの品質にある。単結晶ウエハの品質の一つは、ウエハを構成する原子における配列の完全性で評価されるが、この配列を乱す原因として現在特に問題となっていることは、ウエハの残留応力である。 20

##### 【0003】

ウエハからデバイスチップを製造するプロセスで700°C程度～1000°C度に昇温することが少なくない。このとき、高温のためにウエハの臨界せん断応力（CRSS；critical resolved shear stress）は著しく降下する。このとき、熱応力と残留応力の重畳がCRSSを超過すれば、単結晶は結晶すべり（crystal gliding、translation gliding）を誘起する。このような理由から、ウエハの残留応力をできるだけ低く抑える必要があることがわかる。

半導体ウエハの一般的な製造プロセスでは、シリコンSi（以降Si）ウエハの場合は、主にラッピングおよびポリッシング工程で残留応力を導入することが多い。長い筒状（円柱状）のインゴットから円盤状に多くのウエハを切り出す努力がなされているため、切りだし面を研磨する際の量は可能な限り少なく設定される。逆に、研磨量の不足は残留応力の導入および増加を招くことが知られている。 30

##### 【0004】

さて、半導体ウエハは、クリーンルームで製造、加工されるために、残留応力の測定方法は非接触方式であることが望ましい。そのために従来から、半導体ウエハの残留応力測定には光弾性測定法が用いられてきた。

初期の頃は、10mm程度に厚切りされた半導体ウエハの試料に当てた（透過させた）時に生じる干渉縞から試料に働く残留応力を測定していた。しかし、この場合、ウエハは厚すぎるために残留応力測定専用となり、製造ラインに戻せず、無駄となっていた。この理由から、全数検査もできなかった。 40

##### 【0005】

従来レーザ光を用いる光弾性測定法は、次の2つに大別することができる。光弾性フリンジを用いる方法（フリンジ法）と光弾性フリンジを用いない方法（サブ・フリンジ法）とがある。

フリンジ法は、試料に分布する応力の全体像を大局的に把握する場合に適した方法で、直線偏光器から得られる等傾線図（主応力方向の分布図）と円偏光器から得られる等色線図（主応力差の分布図）という2つのフリンジパターンから、試料の応力分布を実験解析的に求める方法である。この方法は微小領域に分布する応力や微小な応力の測定には一般的には適さない。

このフリンジ法で半導体インゴットやウエハの応力分布を測定する方法には、次のものが挙げられる。

LederhandlerはCZ法 (Czochralski technique; 引上げ法の一つ) で育成されたSiインゴットの残留応力分布をフリンジ法で測定し、結晶育成時の温度勾配がSiの降伏応力を超過していることを指摘している (例えば、非特許文献1参照。 )。

【非特許文献1】S.R. Lederhandler, Infrared Studies of Birefringence in Silicon, J. Appl. Phys., 30-11 (1959), 1631-1638.

【0006】

フリンジ法で半導体インゴットやウエハの応力分布を測定する方法には、他にも以下のものがある (例えば、非特許文献2~6参照。 )。

【非特許文献2】K. Date, Stress Measurement with High Sensitivity in Wafer Using Infrared Photoelasticity, Proc. of Advanced in Elec. Pack., Vol.2 (1992), 985-989.

【非特許文献3】R.O. Denicola and R.N. Tauber, Effect of Growth Parameters the Residual Stress and Dislocation Density of Czochralski-Grown Silicon Crystal, J. Appl. Phys., 42-11 (1971), 4262-4270.

【非特許文献4】P. Dobrilla and J. S. Blakemore, Optical mapping of residual stress in Czochralski grown GaAs, Appl. Phys. Lett., 48(19) (1986), 1303-1305.

【非特許文献5】G. Qin, H. Liang, S. Zhao and H. Yin, Measurement of Stresses in Silicon Wafer with Infrared Photoelastic Method, Chin. J. Infrared and Millimeter Waves, 7(2) (1987), 139-144.

【非特許文献6】M. Yamada, M. Fukuzawa, N. Kimura, K. Kaminaka and M. Yokogawa, Quantitative photoelastic characterization of residual strain and its correlation with dislocation density profile in semi-insulating LEC-grown GaAs wafers, Proc. 7th Conf. on Semi-insulating III-V Materials, Ixtapa, Mexico, (1992), 2012-10.

【0007】

次に、光弾性フリンジを用いない方法は、光弾性フリンジが確認できない場合に有効であり、微小領域に分布する微小な応力の測定に適している。この方法は、応力が微小であるためにフリンジの観測が不可能な場合やフリンジ間の正確な応力を測定する場合に使われる方法である。

試料に入射する前のレーザ偏光と透過した後の偏光の相違から複屈折量を求め、応力に換算する。したがって、レーザのスポット径内の平均応力を測定することとなるため、微小領域に分布する応力を測定する場合にはスポット径の小さいレーザを用いて point-by-point の測定を行うこととなる。

【0008】

例えば、半導体ウエハ1枚の応力分布の全体像を得たい場合には、XYステージでウエハを送り、多点の応力状態を測定し、そこから全体像を得る必要がある。

このサブ・フリンジ法で微小応力の分布を測定した方法には、次のものが挙げられる。Claytonらは、応力の測定中に試料の回転操作を必要とする Scanning birefringence mapping systemを開発し、LEC法で育成されたGaAsウエハの残留応力を測定している (例えば、非特許文献7参照。 )。

【非特許文献7】R.D. Clayton, I. C. Bassignana, D.A. Macquistan and C. J. Miner, Scanning birefringence mapping of semi-insulating GaAs wafers, Semi-insulating III-V Materials, Ixtapa, Mexico, (1992), 2112-16

【0009】

Yamadaは、応力の測定中に2つの光学素子 (偏光子5および検光子10) の回転操作を必要とする Computer-controlled infrared polariscopeを開発し、LEC法で育成されたGaAsウエハの残留応力を測定している (例えば、非特許文献8参照。 )。

【非特許文献8】M. Yamada, High-sensitivity computer-controlled infrared polariscope, Rev. Sci. Instrum., 647 (1993), 1815-1821.

【0010】

10

20

30

40

50

Liangらは、検光子10を常時回転させる方式の直線偏光器を開発し、Siウエハにおける残留応力測定の可能性まで言及している（例えば、非特許文献9参照。）。

【非特許文献9】H. Liang, S. Zhao and K. Chin, A new method of determining the stress state in microelectronic materials, Meas. Sci Technol., 7 (1996), 102-105

#### 【0011】

特に、Siウエハの残留応力は、前述のLiangらが光弾性測定法によって実験的に明らかにしている。Liangらは、研磨工程などで誘起される残留応力を定量的に調べ、主応力差にして数MPaの応力が残留していることを報告している。

また、現在日本やドイツではTePla AG JenaOffice（日本代理店：株式会社 アイメック）のSIRDがレーザを利用したSiウエハの残留応力測定装置として販売されている。

10

#### 【発明の開示】

#### 【発明が解決しようとする課題】

#### 【0012】

従来プリング測定装置では、微小な応力を測定する際には、試験片の厚さに反比例して応力測定が困難になり、このため厚さ600 $\mu$ m程度の半導体ウエハの残留応力測定に成功した例は殆ど無く、一般的には厚さ数mmの板状の結晶に対する応力測定が限界であった。

また、LiangやYamadaの装置はいずれも検光子の主軸が直線であり、最大（小）電流を得るため、資料または検光子を、即ち応力方向を検出するために光学素子を回転させるタイプのサブ・プリング測定装置である。

20

直線偏光を試験片に透過させた場合は、試験片の応力の方向と大きさを次の方法で探索でき、応力の方向は、応力の方向と直線偏光とのなす角が互いに0度あるいは90度の時に検出できる。一方、応力の大きさは、応力の方向と直線偏光とのなす角が互いに45度の時に初めて検出される。このため、試験片あるいは光学系全体を半回転させて、これらのデータを探索しなくてはならなかった。

#### 【0013】

光弾性法は一般に、円偏光を（真円に限る）を試験片に透過させた場合、試験片の応力の大きさが即座に分かるが、応力の方向は分らなかった。これは、円偏光に対しては、試験片に作用している応力方向は意味を持たず、大きさのみが意味を持つためである。

30

応力測定のさらなる高精度化・高速化は、回転操作といった機械的な動作を伴う限り原理的に困難であると考えられる。

これらは回転のために測定速度および精度の向上が望めず、製造ライン内にこのような複屈折位相差測定装置を組み込むインライン測定に向かない欠点があった。

#### 【0014】

TePla AG Jena Office社のSIRD装置は、残留応力の絶対値が平方mm当たり何gなのかの数値を与えないもので、相対値しか検出しないものであり、品質管理のために生産工程で使用するには不便である。

従って、光学素子を回転させないタイプのサブ・プリング測定装置による半導体ウエハの応力分布測定例は皆無である。

40

独自の光弾性実験装置を試作し厚さ600 $\mu$ m程度の半導体ウエハの応力測定に成功した報告もあるが、単なる実験装置であり、安定して測定分解能の高度性を発揮できるものではなかった。

#### 【課題を解決するための手段】

#### 【0015】

この発明は上記課題を解決するために第1発明では、レーザ光源から出た赤外線レーザ光を、偏光子に入射して光路軸に垂直な平面上で一定の方向に振幅する直線偏光波にして、この直線偏光波を光弾性変調器にその光軸と光路軸とが一致するように入射し、この光弾性変調器では所定振動数で直線偏光から円偏光まで連続的に変化する変調偏光波とし、この変調偏光波を順番に第1の1/4波長板と第2の1/4波長板を介して検光子に入射し

50

、この検光子では前記変調偏光波を他の方向に振幅する直線変調偏光波としてフォトディテクタに入射し、このフォトディテクタでは前記直線変調偏光波の物理特性に応じた電気信号を発生し、次に前記第1の1/4波長板と第2の1/4波長板との間に検査試料を配置して前記変調偏光波を透過させ、検査試料を配置しない場合に前記フォトディテクタで発生する電気信号と検査試料を配置した場合の透過電気信号とを信号処理装置で比較して、前記検査試料の応力を決定するレーザ光弾性を利用した応力測定方法において、前記電気信号を直流電圧計に入力して検出した数値をこの直流電圧計に表示し、前記偏光子を前記光路軸を中心に回動して前記光路軸に垂直なその透過主軸Sと前記直線変調偏光波の振動方向Fとを直交させ前記直流電圧計が示す値が最小Mになるようにし、次に前記偏光子を+45度に回動して直流電圧計の値を増加した所定値M0 ( $M0 > M$ )になるようにし、前記検光子を回動する事によりその主軸S2と前記偏光子の主軸Sとを直交させるようにして、前記フォトディテクタに届く前記直線変調偏光波を減少させて、直流電圧計の値が最小Mm1になるようにし、次に、前記偏光子を回動する事によりその主軸Sと検光子の主軸S2とを直交させるようにして、前記直流電圧計の値を更に減少させて最小Mm2になるようにし、これらの操作を繰り返し行い直流電圧計の値が次第に小さい最小Mmn ( $Mm1 > Mm2 > \dots > Mmn$ )になるようにし、前記光弾性変調器を回動する事によりその主軸Wと前記偏光子の主軸Sとを一致させるようにして、前記直流電圧計の値が最小Mxになるようにし、前記第1の1/4波長板を回動する事によりその主軸Hと前記偏光子の主軸Sとを一致させるようにして、前記直流電圧計の値が減少して最小Mxmになるようにし、次に、第1の1/4波長板を+45度に回転して直流電圧計の値が増加した所定値Mx1 ( $Mx1 > Mxm$ )になるようにし、第2の1/4波長板を回動する事によりその主軸Jと第1の1/4波長板の主軸Hとを直交させるようにして、前記直流電圧計の値が減少して最小Mx1m ( $Mx1 > Mx1m$ )になるようにし、最後に偏光子を更に+45度回転させることにより、その主軸Sと前記検光子の主軸S2とが角度を有して前記直流電圧計の値が増加した基準電気信号となるx1m ( $x1m > Mx1m$ )になるようにし、この基準電気信号を直流電圧計及び増幅器に入力し、この増幅器では前記基準電気信号を増幅して信号処理装置に入力し、この信号処理装置では基準信号データを生成し、次に前記第1の1/4波長板と第2の1/4波長板との間に検査試料を配置して前記変調偏光波を透過させ、その時前記フォトディテクタでは透過電気信号を発生して前記直流電圧計及び前記増幅器に入力し、前記増幅器では前記透過電気信号を増幅して前記信号処理装置に入力して、透過信号データが生成され、その後前記基準信号データとこの透過信号データとを比較して、前記検査試料の応力を決定する。

#### 【0016】

第2の発明では、赤外線レーザ光を発生するレーザ光源と、このレーザ光の光路上に配置されレーザ光が入射されて一定の方向に振幅する直線偏光波を出力する偏光子と、この直線偏光波が入射されて所定振動数で直線偏光から円偏光まで連続的に変化する変調偏光波を出力する光弾性変調器と、この変調偏光波が順番に入射される第1の1/4波長板及び第2の1/4波長板と、次に変調偏光波が入射されて他の方向に振幅する直線変調偏光波として出力する検光子と、この直線変調偏光波が入射されて物理特性に応じた電気信号を発生するフォトディテクタと、前記第1の1/4波長板と第2の1/4波長板との間に検査試料を配置して前記変調偏光波を透過させ、被検査試料を配置しない場合に前記フォトディテクタで発生する電気信号と被検査試料を配置した場合の透過電気信号とを比較して、前記被検査試料の応力を決定する信号処理装置と、からなるレーザ光弾性を利用した応力測定装置において、前記フォトディテクタで発生した前記電気信号を入力して検出した数値を表示する直流電圧計と、前記フォトディテクタで発生した基準電気信号を入力して増幅する増幅器とを備え、前記偏光子を回動してその透過主軸とレーザ光の振動方向とを直交させ前記直流電圧計が示す値が最小Mになるように配置し、その後前記偏光子を+45度に回動して前記直流電圧計の値を増加した所定値M0 ( $M0 > M$ )になるように再配置し、前記検光子を回動する事によりその主軸と前記偏光子の主軸とを直交させるようにして、フォトディテクタに届く前記直線偏光波を減少させて、前記直流電圧計の値が最小Mm



1 になるようにし、次に、前記偏光子を回動する事によりその主軸 S と検光子の主軸とを直交させるようにして、前記直流電圧計の値を更に減少させて最小  $M m 2$  になるようにし、これらの操作を繰り返し行い直流電圧計の値が次第に小さい最小  $M m n$  ( $M m 1 > M m 2 > \dots > M m n$ ) になるようにこれら偏光子と検光子との角度配置を設定し、前記光弾性変調器を回動する事によりその主軸方向と前記偏光子の主軸方向とを一致させるようにして、前記直流電圧計の値が最小  $M x$  になるように角度配置を設定し、前記第 1 の  $1/4$  波長板を回動する事によりその主軸と前記偏光子の主軸方向 S とを一致させるようにして、前記直流電圧計の値が減少して最小  $M x m$  になるように角度配置を設定し、この第 1 の  $1/4$  波長板を  $+45$  度に回転して直流電圧計の値が増加した所定値  $M x 1$  ( $M x 1 > M x m$ ) になるように設定し、且つこの第 1 の  $1/4$  波長板は前記光弾性変調器から出力された前記変調偏光を、旋回する直線偏光に変換する特性を有し、前記第 2 の  $1/4$  波長板はこの旋回する直線偏光が入射されてこの第 1 の  $1/4$  波長板による直線偏光の旋回を打ち消すように、この第 2 の  $1/4$  波長板を回動する事によりその主軸と第 1 の  $1/4$  波長板の主軸方向とを直交させるように角度配置を設定し、前記直流電圧計の値が減少して最小  $M x 1 m$  ( $M x 1 > M x 1 m$ ) にし、偏光子を更に  $+45$  度回転させることにより、その主軸と前記検光子の主軸とが角度を有して前記直流電圧計の値が増加した  $x 1 m$  ( $x 1 m > M x 1 m$ ) の基準電気信号になるように設定し、前記増幅器で増幅された基準電気信号を入力して前記信号処理装置では基準信号データを生成し、次に前記第 1 の  $1/4$  波長板と第 2 の  $1/4$  波長板との間に被検査試料を配置して前記変調偏光波を透過させ、その時前記フォトディテクタでは透過電気信号を発生して前記増幅器に入力し、この増幅器では前記透過電気信号を増幅して前記信号処理装置に入力し透過信号データが生成され、その後前記信号処理装置は前記基準信号データとこの透過信号データとを比較して、前記被検査試料の応力を決定することを特徴とする残留応力測定装置とした。

第 3 の発明では、前記フォトディテクタは、通電により冷却部と放熱部を形成する恒温素子の当該冷却部に近接した位置に一体的に配置されていることを特徴とする応力測定装置とした。

第 4 の発明では、第 2 の発明の応力測定装置における第 1 の  $1/4$  波長板と第 2 の  $1/4$  波長板との間に、既知の位相差を有する位相板を検査試料として配置して、その位相板を回転させつつ少なくとも 2 回の透過信号データを得ることにより、透過信号と位相差との対応関係を決定しておくことで、未知の位相差を有する検査試料の位相差を求め、光弾性定数を用いて応力に換算するようにした。

#### 【発明の効果】

##### 【0017】

本発明により測定感度および測定精度の向上が実現された。半導体産業に導入された場合、半導体ウエハの生産性向上および品質管理に極めて有効となる。半導体製品の高品質化および低価格化に確実に寄与する。結果として、本発明は、我が国の経済活性化のキー・テクノロジーとなり得ることが考えられる。

##### 【0018】

また、本発明に関わる複屈折位相差測定装置では回転部が無いので、測定速度の高速化および測定精度の向上に技術的な障害はない。したがって、極めて進歩の速い半導体産業に導入された場合、稼働年数を長くとれ、費用対効果が高い。

また、本発明に関わる複屈折位相差測定装置は適用範囲が他に例を見ないほど広範囲であるため、半導体産業のみならず、広範な分野での利用が期待できこの見地からも費用対効果が高い。

##### 【0019】

先行研究の結果と比較して本発明の測定結果の妥当性を確認した。走査型レーザ光弾性測定装置で、従来はフォトンド不可能であった厚さ  $600 \mu m$  程度の Si および GaAs ウエハの応力が精度よくかつ高速に測定できることが明らかになった。さらに、Si 単結晶のひずみと複屈折の関係において新たな知見も得られた。また、市販の厚さ  $600 \mu m$  の GaAs ウエハにおける残留応力分布の測定を走査型レーザ光弾性実験装置で行い結晶すべりとの関係も明

らかになった。

更に受光素子を冷却し恒温に保つことにより、(低雑音で受信できる)測定感度および精度の向上を実現した。

#### 【0020】

進歩の速い半導体産業である今後測定すべき半導体ウエハの残留応力は、更に低下することが予想されるが、本発明は、それにも対応できる。

複屈折位相差測定装置において、半導体ウエハおよび半導体素子の応力ひずみ測定、各種単結晶の完全性評価及び高速液体クロマトグラフィー(HPLC)によって分離された物質の検出を測定感度と精度を向上させて実現した。

#### 【発明を実施するための最良の形態】

10

#### 【0021】

以下この発明の方法と装置を図面に従って説明する。レーザ光弾性を利用した応力測定方法とその装置は、複屈折位相差測定方法とその装置とも呼ばれている。

まず、複屈折位相差測定装置の基本的な構成を図1に示す。図1では各光学素子の偏光主軸や光波の振動方向を説明するため斜視方向から見た図として表示している。図1においてレーザ光源2は、波長範囲170nmから2600nm(赤外波長)のレーザ光Rを発生する。

赤外線は人間の目には見えない、しかし検査試料となる半導体ウエハ1を良く透過するので、本願の測定・検査装置で使用するには最適である。

レーザ光源(He-Ne Laser)2から出たレーザ光Rは、コリメーターレンズ3、焦点レンズ4を通り、偏光子5、PEM6(Photo elastic Modulator:光弾性変調器)、第1の1/4波長板Q1、第2の1/4波長板Q2、検光子10、フォトディテクタ11に到達する。

20

PEM6の光弾性変調器では、所定振動数で、入射した直線偏光から円偏光まで連続的に変化する変調偏光波を出力する。図2に示す変調制御部15はPEM6の変調を制御し、変調周波数等を変更し、所定振動数に設定する。

#### 【0022】

フォトディテクタ11ではレーザ光Rが電流に変換され、このアナログ検出信号は電流-電圧変換回路と信号増幅回路及びフィルタ回路からなるシグナルコンディショニングモジュール17を経由し、直流電圧信号と交流電圧信号にフィルタリングされ、それぞれ、直流電圧計12とロックインアンプ(Lock-in Amp)13に導かれる。

30

ロックインアンプ13は、電流-電圧変換回路、増幅回路、低域通過フィルタ回路および高域通過フィルタ回路からなる。ここでは交流電圧信号を測定・増幅し、その後図2に示すアナログ/デジタル変換器16に送り、アナログ検出信号がデジタル信号に変換される。

#### 【0023】

また、シグナルコンディショニングモジュール17から出力される直流電圧信号も、図2に示すアナログ/デジタル変換器16に送られ、アナログ検出信号がデジタル信号に変換される。

40

直流電圧計12は観測者が検出信号電圧をモニターしながら各部品の光軸合わせや、偏光方向を調整するためのものである。これらのデジタル信号はパソコン等の信号処理装置14や図示しないデータ処理装置に送られる。

#### 【0024】

応力を検査・測定される試料の半導体ウエハ1は、第1の1/4波長板Q1と第2の1/4波長板Q2との間に挿入される。図3では試料の半導体ウエハ1は、点線で示す位置Pの、第1の1/4波長板Q1と第2の1/4波長板Q2との間にある。

レーザ光Rは図1で示すように例えば振動方向F成分のみの偏光であり、レーザ光源2を所定の支持具に保持させて固定することで、以後レーザ光Rは振動方向Fを保持する。

#### 【0025】

50

なお、レーザ光の直線偏光度が良好の場合は偏光子5が必ずしも無くてもよい。しかしその場合は、各素子の設定時にレーザ光Rの偏光方向を回転させるには、レーザ光源2を偏光子5のように回転させる必要があり、各素子の設定(組み上げ)時だけ面倒になる。しかし装置全体のコストダウンがはかれる。

コリメーターレンズ3と焦点レンズ4は所定の支持具に保持させて、その位置を調整することでレーザ光Rを集光させ、そのスポットサイズを決定する。

#### 【0026】

焦点レンズ4は図2に示すように第1の1/4波長板Q1と第2の1/4波長板Q2との間に試料の半導体ウエハ1を挟むように2枚挿入してもよい。

偏光子5は、レーザ光Rを一定の方向に振幅する直線偏光波にして透過させる主軸方向Sを有し、所定の支持具に主軸方向Sを回動可能に保持する。偏光子5の近傍に角度目盛りKを配置し、主軸方向Sの回動角度を読み取れるようにする。

#### 【0027】

PEM6はレーザ光Rを透過させる主軸方向Wを有し、PEM制御部15から印加される変調周波数は例えば42kHzで、これはPEMに使用されている発信用結晶の共振振動数より決定される。PEM6を透過したレーザ光Rは位相変調を受けている。

第1の1/4波長板Q1と第2の1/4波長板Q2とはレーザ光Rを透過させる主軸H方向とJとをそれぞれ有し、1/4波長板Q1、Q2の製造時における位相差の誤差は+ - 0.5%であり、検光子10はレーザ光Rを透過させる主軸方向S2を有する。

#### 【0028】

フォトディテクタ11は検光子10を透過したレーザ光Rの強度に対応した電流を発生する。ここでPEM6と変調制御部15とは世界市場にある製品であり、この発明では部品として利用するだけであるので、その詳しい説明は省略する。

このフォトディテクタ11は、通電により冷却部と放熱部を形成する恒温素子に物理的に囲まれた光電変換素子である。レーザ光Rは半導体ウエハを透過する赤外線である。赤外線フォトディテクタ11は外気温が変動すると、それも赤外線信号として出力する性質があるため、外気温が変動する環境下では、受光赤外線の微小な変化と外気温の変化を識別できない。

#### 【0029】

そこで、フォトディテクタ11を冷却部に近接した位置に一体的に配置してこの問題を解決している。

例えば円筒体の内方を冷却部とし、外方を放熱部に形成した恒温素子(ペルチェクーラー)の、円筒内の冷却部に光電変換素子を配置して冷却する。このような恒温フォトディテクタ11は公知の材料を使用する。

#### 【0030】

次に、残留応力測定方法について、特に各光学素子の設定・配置方法を図1と図2を参照し、図3に従って説明する。

以下、作業手順にはステップ番号を付けて説明する、図3では各ステップにおける各光学素子の主軸方向を、(図1の)図面正面から見た形式で示している。

まずステップ1では、全装置のレーザ光源2、PEM6、フォトディテクタ11、直流電圧計12、Lock-in Amp13及びパソコン1/4、変調制御部15、データ処理装置の電源を、装置全体を安定状態にするために約4時間前に入れておく。

#### 【0031】

次に、残留応力測定方法について、特に各光学素子の設定・配置方法を図1と図2を参照し、図3に従って説明する。

以下、作業手順にはステップ番号を付けて説明する、図3では各ステップにおける各光学素子の主軸方向を、(図1の)図面正面から見た形式で示している。

まずステップ1では、全装置のレーザ光源2、PEM6、フォトディテクタ11、直流電圧計12、Lock-in Amp13及びパソコン1/4、変調制御部15、データ処理装置の電源を、装置全体を安定状態にするために約4時間前に入れておく。

10

20

30

40

50

## 【0032】

レーザ光 R は人間の目には見えないので、ステップ2では図示しない改造 CCD カメラ又は赤外線ビューワーより、レーザ光源 2 から出た赤外線 R がフォトディテクタ 1 1 に当たっているか、即ち直線上に並ぶように所定保持具にそれぞれ固定させた各素子の中心に、赤外線 R が通るように位置を調整し確認する。

この段階で、フォトディテクタ 1 1 にはレーザ光 R が上記の光学素子を介して到達しており、発生した電気信号が直流電圧計 1 2 に送られ、電圧値として指示針やデジタルメータや数字で表示されている。

## 【0033】

図 3 においてステップ 3 では、偏光子 5 を回動する事によりレーザ光 R の振動方向 F と透過主軸方向 S とを直交させるようにして、フォトディテクタ 1 1 に届くレーザ光 R を減少させ、直流電圧計 1 2 の値が最小 M になるようにする。即ち偏光子 5 の主軸方向 S と赤外線 He - Ne レーザ光 R の振動方向 F とを直交させる。

ステップ 4 では、偏光子 5 を目盛り K に合わせて + 45 度に回転（図中反時計回り）させ、半分のレーザ光を以後の光路に伝達させる（最後に、偏光子 5 を + 45 度回転させる時に赤外線 He - Ne レーザ光 R の振動方向 F と偏光子 5 の主軸方向 S が完全に一致させるため）。

## 【0034】

ステップ 5 では、電流増幅器（Lock - in Amp）1 3 のオート Auto - Set ボタンと位相 Phase - Set ボタンを押して初期化する。

なお、Lock - in

Amp 1 3 の働きをパソコン 1 4 にさせてしまうことができる。この場合は、Lock - in Amp 1 3 をパソコン 1 4 内のソフトウェアで作ってしまう方法となる。

ステップ 6 では、偏光子 5 の主軸方向 S と受光側にある検光子 1 0 の主軸方向 S 2 を直交させ、フォトディテクタ 1 1 に届くレーザ光 R が減少して、直流電圧計 1 2 の値が最小 M m 1 になるようにする。

## 【0035】

検光子 1 0 の主軸方向 S 2 の回動は測定者が、手動又は所定の機構を使用して行うので、正確に主軸方向 S と主軸方向 S 2 を 1 回で直交させることは困難である。

そのために、始めは、偏光子 5 を固定し、検光子 1 0 を回動する事により直流電圧計 1 2 の値が最小 M m 1 になるようにする。次に、検光子 1 0 を固定し、偏光子 5 を回動し直流電圧計 1 2 の値が最小 M m 2 になるようにする。但しこのとき、偏光子 5 はできるだけ回転させず、できるだけ検光子 1 0 の方で調整するように心がける。

## 【0036】

なぜなら、偏光子 5 を回転させると、光源の偏光方向 F と S の間で透過光の変化が生じる。同時に S と S 2 の間でも透過光の変化が生じるため、結局、F、S 2 どちらの影響でフォトディテクタ 1 1 に届く光量が変化したのか判然としなくなる。このため、可能な限り検光子 1 0 の方で最小値 M m n をねらい、補助的に偏光子 5 をわずかに回転調節することが望ましい。

この操作を繰り返し行い、直流電圧計 1 2 の値が最小 M m n になるようにして、正確に主軸方向 S と主軸方向 S 2 とが高精度に直交するようにする（ $M m 1 > M m 2 > \dots > M m n$ ）であり、可能な限り最小にするには熟練者でも 3 時間以上かかる）。

## 【0037】

また直流電圧計 1 2 の最小値 M m n は、限りなく完全な直交に近づく（収斂する、ためゼロに収斂する）が、完全な直交は達成できないので、フォトディテクタ 1 1 の暗電流のため幾らかの値 M m n を示している。

ステップ 7 では、偏光子 5 と検光子 1 0 との間にある PEM 6 の電源を入れ、使用（USR）モード（PEM 6 の機能が ON 状態になる）にし、今度は PEM 6 を回動させ、即ち PEM 6 の主軸方向 W の方向を回転させて、直流電圧計 1 2 の値が最小 M x になるように調節する。

## 【0038】

10

20

30

40

50

この時、偏光子 5 の主軸方向 S と PEM 6 の主軸方向 W とが結果的に一致位置に収斂させるようにする（主軸方向 S と PEM 6 の主軸方向 W とが一致するとレーザー光 R は遮断される位置であるが、収斂はするが完全に一致させることは出来ない、便宜上一致という）。

ステップ 8 では、PEM 6 の設定を、不可（INH）モード（PEM 6 の機能が OFF 状態になる）にしても、直流電圧計 1 2 の最小値  $M \times$  に変化がないことを確認し、USR モードに戻す。

#### 【0039】

ステップ 9 では PEM 6 と検光子 1 0 の間にある第 1 の  $1/4$  波長板 Q1 を回動させ、直流電圧計 1 2 の値が最小  $M \times m \approx 8785; M \times$  になるように調節する。偏光子 5 の主軸方向 S と PEM 6 の主軸方向 W と  $1/4$  波長板 Q1 の主軸方向 H とを近似的に一致させる。

10

ステップ 1 0 では、第 1 の  $1/4$  波長板 Q1 を目盛り K 2 に合わせて +45 度に回転させ、レーザー光 R が一部透過して直流電圧計の値が最小  $M \times 1 > M \times m \approx 8785; M \times$  になるように調節する（副尺などを利用してノギスの要領で正確に行う）。

#### 【0040】

ステップ 1 1 では、第 1 の  $1/4$  波長板 Q1 と検光子 1 0 の間にある第 2 の  $1/4$  波長板（Q2）を回動させて、第 2 の  $1/4$  波長板 Q2 の主軸方向 J と第 1 の  $1/4$  波長板 Q1 の主軸方向 H とを直交（に収斂）させるようにして、直流電圧計 1 2 の値が最小  $M \times 1 m < M \times 1$  になるように調整する。

ステップ 1 2 では最初の偏光子 5 を目盛り K に合わせて更に +45 度回転させ、直流電圧計 1 2 の値が最小  $x 1 m > M \times 1 m$  になるようにする。

20

#### 【0041】

直流電圧計 1 2 の値が最小  $x 1 m$  の状態では、フォトディテクタ 1 1 に到達するレーザー光 R は PEM 6 の主軸方向 W の半分遮断効果と、第 1 の  $1/4$  波長板 Q1 の主軸方向 H 及び第 2 の  $1/4$  波長板 Q2 の主軸方向 J の（完全ではない）全部遮断効果（位相差発生効果）を受けている。

なお、（図 1、図 3 の場合）図面の正面から見て“-”は時計回りの事、“+”は反時計回りを意味する。

#### 【0042】

ステップ 1 2 の状態では、PEM 6 は、偏光子 5 の主軸方向 S が +45 度傾いているので、入射してくるレーザー R の直線偏光を、図 4 のような直線偏光と楕円偏光の繰り返りに状態

30

に変調した（を規則的に繰り返す）変調偏光波を出力する。

この変調偏光波は、変調制御部 1 5 から印加される 42 kHz の周期で連続的に、図 4 中時間  $t$  の経過と共に左から右方向に示すように、変調されている。

この変調偏光波は第 1 の  $1/4$  波長板 Q1 に入射され、そこでは図 5 の実線で方向を示す矢印の直線偏光となり、この矢印の直線偏光は 42 kHz の周期で連続的に、図 5 中時間  $t$  の経過と共に左から右方向に示すように、回転（旋回）しながら試料を透過して行く。

#### 【0043】

この旋回している直線偏光は第 2 の  $1/4$  波長板 Q2 に入射され、（Q1 と）直交している第 2 の  $1/4$  波長板 Q2 では、第 1 の  $1/4$  波長板 Q1 による旋回している直線偏光が復調されて、その前の図 4 に示した、直線偏光と楕円偏光を規則的に繰り返す変調偏光）に

40

戻って、検光子 1 0 に到達する。但し、Q1 と Q2 の間に試料がセットされていれば、完全には復調されないため、既知の完全復調状態と未知の未完全復調状態の比較から、試料の位相差が測定される。

ステップ 3 からステップ 1 2 までの本装置の設定は、装置を組み立てる初期段階で行い、地震などの外乱がなくこの設定の状態ですべての光学素子の配置関係を維持すれば、以後経年疲労による変動がない限り、再設定の必要はない。

#### 【0044】

次に測定動作について説明する。

ステップ 1 2 の状態では、レーザー光源 2 から出たレーザー光 R は、ほぼ全光量がコーリメーターレンズ 3、焦点レンズ 4、偏光子 5 を通り（振動方向 F と主軸方向 S が平行）、PEM

50

6に入射する。

レーザー光 R の光路上で PEM 6 の主軸方向 W は、偏光子 5 の主軸方向 S と 45 度の角度をなしており、レーザー光 R は、所定の光量第 1 の 1 / 4 波長板 Q 1 に入射される。

【0045】

ここで、PEM 6 は USR モードであり、偏光子 5 から入射した例えば波長  $\lambda = 1150 \text{ nm}$  のレーザー光 R はそこで、例えば変調周波数  $42 \text{ kHz}$  で、即ち  $42,000$  刻み ( サイクル ) の位相変調を受ける。

図 4 で時間  $t$  の経過と共に左から右方向に示すように、この PEM 6 の光弾性変調器では直線偏光波のレーザー光 R を所定振動数の  $42 \text{ kHz}$  で直線偏光から円偏光まで連続的に変化させて ( 位相 ) 変調偏光波としている。

即ち、PEM 6 は  $42 \text{ kHz}$  で変化する印加電圧  $T_z$  に比例した複屈折位相差を直線偏光波のレーザー光 R に与える。

【0046】

この変調偏光波は第 1 の 1 / 4 波長板 Q 1 に入射され、そこでは図 5 の実線で方向を示す矢印の直線偏光となり、この矢印の直線偏光は  $42 \text{ kHz}$  の周期で連続的に、図 5 中時間  $t$  の経過と共に左から右方向に示すように、回転しながら ( 旋回しながら試料を ) 透過して行く。

この旋回している直線偏光は第 2 の 1 / 4 波長板 Q 2 に入射され、( Q 1 と ) 直交している第 2 の 1 / 4 波長板 Q 2 では、第 1 の 1 / 4 波長板 Q 1 による旋回している直線偏光が復調されて、その前の直線偏光に戻って、検光子 10 に到達する。

但し、Q 1 と Q 2 の間に試料 1 がセットされていれば、完全には復調されないため、既知の完全復調状態と未知の未完全復調状態の比較から、試料の位相差が測定される。

【0047】

ここで、複屈折の定義について説明する。光波は振動方向が垂直・水平である 2 つの平面波に分かれて進行し、等方・均質の物質 ( 媒質 ) を透過する時は、進行速度 ( 位相 ) は互いに等しい、しかし誘電的な異方性物質、残留応力を持つ半導体ウエハなどを透過する時は、垂直・水平 2 つの平面波の進行速度 ( 位相 ) が互いに異なってくる。この 2 つの平面波の位相差 ( 速度差 ) を複屈折という。

一方 PEM 6 で図 4 の光弾性変調を受けてレーザー光 R は直線偏光と楕円偏光を規則的に繰り返す位相変調偏光となり、第 1 の 1 / 4 波長板 Q 1 では旋回している直線偏光になる。

【0048】

第 2 の 1 / 4 波長板 Q 2 では Q 1 と逆の現象が起こるゆえ、Q 2 に入射する光波は直線偏光と楕円偏光を規則的に繰り返す位相変調偏光に復調される。

但し、試料の持つ複屈折位相差の大小及び複屈折の方向によって復調の度合いが変化する。しかしながら、必ずしも完全にではないが、直線偏光と楕円偏光を規則的に繰り返す位相変調偏光に戻る。この直線偏光と楕円偏光の繰り返しは、主軸方向  $S_2$  を間欠的に含む偏光波である。ゆえに、検光子 10 も通過することができ、フォトディテクタ 11 に到達し、その強度に対応した交流部を含む電流即ち基準電気信号を発生する。

【0049】

この基準電気信号をシグナル コンディショナル モジュール 17 に入力して電流 - 電圧変換回路、増幅回路、フィルタ回路を介して、入力信号の直流成分と交流成分を分離する。直流成分は直流電圧計 12 で電圧をモニターされ、アナログ/デジタル変換器 16 へ入力される。交流成分はロックイン アンプ 13 にてその交流電圧を測定され、その交流電圧がアナログ/デジタル変換器 16 へ入力される。コンピュータ 14 では受信したデジタル信号より数値演算を行い結果をメモリへ格納する。なお、コンピュータ内の数値演算は、公知のフーリエ解析によって得られた数式に基づいて行われる。

【0050】

なお、ロックイン アンプ 13 をパソコンの信号処理装置 14 内でプログラマ的に実行することも可能である。

この場合は、基準電気信号を増幅器 13 に入力して増幅し、この増幅された基準電気信

10

20

30

40

50

号をアナログ/デジタル変換器 16 に送り、そこではアナログ検出信号がデジタル信号に変換される。この基準電気信号のデジタル信号は、信号処理装置 14 に入力され。交流部を含む基準電気信号は信号処理装置 14 で周波数毎のスペクトル分析を行い、基準信号データが生成される。

この基準信号データは、PEM6 で偏光波のレーザ光 R が光弾性変調を受けたため、複屈折位相差を発生し、第 1 の 1 / 4 波長板 Q1 及び第 2 の 1 / 4 波長板 Q2 を通過した後に検出される。この基準信号データは信号処理装置 1 / 4 の所定のメモリに記憶される。

#### 【 0 0 5 1 】

次に第 1 の 1 / 4 波長板 Q1 と第 2 の 1 / 4 波長板 Q2 との間に試料の半導体ウエハ 1 を図 3 の点線 P の位置に配置する。

なお、試料は半導体ウエハに限定されず、液体が試料でも可能である。具体的には高速液体クロマトグラフィー (HPLC) によって分離された物質の検出装置としても利用でき、化学分野にも進出できる。

そもそも本方法では応力測定は一部の使い方であり、厳密には位相差測定を行っており、位相差から、応力が求まり、また特定の物質が検出でき、応力測定に限定されるものではない。

#### 【 0 0 5 2 】

PEM6 による変調偏光波を 1 / 4 波長板 Q1、半導体ウエハ 1、第 2 の 1 / 4 波長板 Q2 の順に透過させる。

一方 PEM6 で図 4 の光弾性変調を受けてレーザ光 R は直線偏光と楕円偏光を規則的に繰り返す位相変調偏光となり、第 1 の 1 / 4 波長板 Q1 では巡回している直線偏光になる。直線偏光を試験片に透過させた場合は、試験片の応力の方向と大きさを次の方法で探索でき、応力の方向は、応力の方向と直線偏光とのなす角が互いに 0 度あるいは 90 度の時に検出できる。応力の大きさは、応力の方向と直線偏光とのなす角が互いに 45 度の時に初めて検出される。

#### 【 0 0 5 3 】

従って、巡回する直線偏光を試料に入射することで、試験片の応力の方向と大きさを、試験片や光学系の回転を伴わずに測定することができる。

即ち PEM6 で光弾性変調を受けて 1 / 4 波長板 Q1 を通過した偏光波のレーザ光 R は複屈折位相差があり、例えば主軸 H 成分から分離した主軸 J 成分が生成されて、更に残留応力を有する半導体ウエハ D を通過する。

この時前述した条件が満たされる。即ち直線偏光を試験片に透過させた場合は、試験片の応力の方向と大きさを次の方法で探索でき、応力の方向は、応力の方向と直線偏光とのなす角が、時間の経過とともに互いに 0 度あるいは 90 度になった時に検出できる。

応力の大きさは、応力の方向と直線偏光とのなす角が、時間の経過とともに互いに互いに 45 度になった時に初めて検出される。

#### 【 0 0 5 4 】

その際更に応力の物理量に対応する光弾性変調を受けて追加分の複屈折位相差を発生して、第 2 の 1 / 4 波長板 Q2 を通過する (に入射する)。Q2 に入射した光波は直線偏光と楕円偏光を規則的に繰り返す位相変調偏光に復調される。但し、試料の持つ複屈折位相差の大小及び複屈折の方向によって復調の度合いが変化する。しかしながら、必ずしも完全にではないが、直線偏光と楕円偏光を規則的に繰り返す位相変調偏光に戻る。この直線偏光と楕円偏光の繰り返しは、主軸方向 S2 を間欠的に含む光波である。

#### 【 0 0 5 5 】

ゆえに、その光波は検光子 10 を透過し、(追加分の複屈折位相差を有するレーザ光 R は、更に傾いた主軸 S2 の検光子 10 も通過し)、フォトディテクタ 11 に到達し、その強度に対応した電流即ち透過電気信号を発生する。

この基準電気信号をシグナル コンディショナル モジュール 17 に入力して電流 - 電圧変換回路、増幅回路、フィルタ回路を介して、入力信号の直流成分と交流成分を分離する。直流成分は直流電圧計 12 で電圧をモニターされ、アナログ/デジタル変換器 16 へ入

10

20

30

40

50

力される。

【0056】

交流成分はロックイン アンプ 13 にてその交流電圧を測定され、その交流電圧がアナログ/デジタル変換器 16 へ入力される。コンピュータ 1/4 では受信したデジタル信号より数値演算を行い、結果を所定メモリへ格納する。なお、コンピュータ内で行う数値演算は、公知のフーリエ解析によって得られた数式に基づいて行われる。

この演算結果は、PEM6で光弾性変調を受けて1/4波長板Q1通過し、更に半導体ウエハ1で光弾性変調を受けて第2の1/4波長板Q2を通過した偏光波のレーザ光Rが、Q1とQ2の間に試料がセットされているがために、完全には復調されないことから、既知の完全復調状態と未知の未完全復調状態の比較から、試料の位相差を導いたものである。

10

【0057】

即ちこの透過電気信号を増幅器 13 に入力して増幅し、この増幅された透過電気信号をアナログ/デジタル変換器 16 に送り、そこではアナログ検出信号がデジタル信号に変換される。このデジタル信号をパソコン等の信号処理装置 14 入力して、そこで透過信号データを生成する。

この透過信号データはPEM6で光弾性変調を受けて1/4波長板Q1通過し、更に半導体ウエハ1で光弾性変調を受けて第2の1/4波長板Q2を通過した偏光波のレーザ光Rが有する追加分を含む複屈折位相差に基くものである。この透過信号データは信号処理装置 14 の所定のメモリに記憶される。

【0058】

20

信号処理装置 14 は、算出された複屈折位相差から、公知の演算方法を用いて試料1の応力やひずみを求める、あるいは微量物質の検出などを行う。

即ち、信号処理装置 14 は、所定のメモリに記憶された基準信号データとこの透過信号データとを読み出し、これら信号データとを所定の演算処理、互いに比較して、基準複屈折位相差と追加分の複屈折位相差の絶対値とをそれぞれ算出する。

更に信号処理装置 14 は、基準複屈折位相差と追加分の複屈折位相差の絶対値とを、所定の物性公式や方程式に代入して、半導体ウエハ1の残留応力を決定する。

【0059】

レーザ光Rを透過する材料であれば、試料の半導体ウエハ1に限らず、透明、半透明なら形状に関係無く、板状、任意の塊で、プラスチックやセラミック、エポキシ樹脂、アクリル樹脂、厚さ10μ以下の薄いセロハンフィルムにも応用して複屈折位相差を測定でき、応力やひずみを決定できる(に換算できる)。

30

また、レーザ光Rのビームを絞ることで、直径10μ(よりも狭い範囲の)内の複屈折の平均の大きさと方向が測定できる。

【0060】

本発明による方法と装置によって、極めて低い誤差(±3.14nm)で複屈折位相差の大きさと方向の絶対測定が可能となった。但し、この誤差は、装置の校正に用いている既知の位相差を有する位相板の誤差である±144nmを含む、すなわち大きく見積もった値である。±3.14nmの誤差は、厚さ1mmのSiウエハの応力に換算すると約±0.21MPaとなる。これは1平方(ミリ)mmあたり約21gの荷重が作用している事に相当する。厚さ0.6mm(600ミクロン)のSiウエハなら約±0.105MPaとなる。これは1平方(ミリ)mmあたり約10.5gの荷重が作用している事に相当する。

40

このくらい微小な応力は常温常圧のもとでは測定がかなり困難とあり、また測定誤差はこのように極めて小さい。更にPEM6による位相変調量、変調周波数数を適宜変更することで、ナノテクレベルの位相差に基づき、精度: ±0.105MPa まで絶対量として具体的に検出できる。

【0061】

超VLSI(超小型、超低電力、超高速、多機能)のウエハ上での高密度化が進んだ今日では、残留応力の高精度での測定が不可欠になった。壊れ難い超VLSI素子を製作する工程への適応が即可能である。

50



更に本願によれば、市販の厚さ  $600\mu\text{m}$  の GaAs ウエハを用いて GaAs 単結晶の光弾性特性に及ぼす結晶方位の影響についても検証された。

光弾性特性と結晶方位の関係に及ぼす光源波長の影響を、どの波長域で実施すれば合理的で信頼性の高いかも検証され、工業的に極めて有益である。

【図面の簡単な説明】

【0062】

【図1】本発明の応力測定装置でロックインアンプを備えた主要構成を示す斜視図である。

【図2】本発明の応力測定装置でコンピュータがロックインアンプ機能を備えた主要構成を示す側面図である。

【図3】本発明の残留応力測定方法を説明するための図1に示す構成の角度配置図である。

【図4】本発明の残留応力測定方法を説明するための前段階の偏光状態を示す図である。

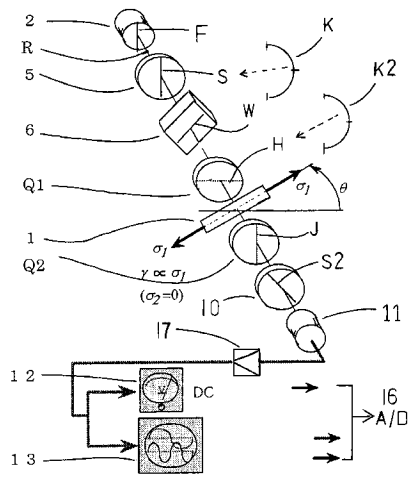
【図5】本発明の残留応力測定方法を説明するための後段階の偏光状態を示す図である。

【符号の説明】

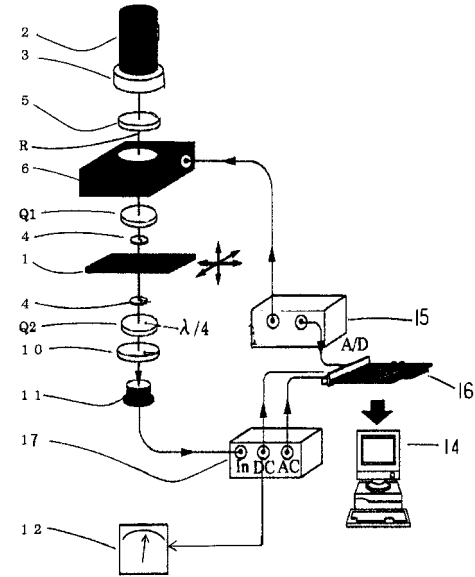
【0063】

- |              |                     |    |
|--------------|---------------------|----|
| 1            | 試料                  |    |
| 2            | レーザー光源              |    |
| 3            | コリメーターレンズ           |    |
| 4            | 焦点レンズ               | 20 |
| 5            | 偏光子                 |    |
| 6            | PEM                 |    |
| 10           | 検光子                 |    |
| 11           | フォトディテクタ            |    |
| 12           | 直流電圧計               |    |
| 13           | 増幅器(ロックインアンプ)       |    |
| 14           | 信号処理装置(コンピュータ)      |    |
| 15           | 変調制御部               |    |
| 16           | アナログ/デジタル変換器        |    |
| 17           | シグナルコンディショナルモジュール   | 30 |
| Q1、Q2        | 第1の1/4波長板、第2の1/4波長板 |    |
| R            | レーザー光               |    |
| F、H、J、S、S2、W | 偏光主軸方向              |    |

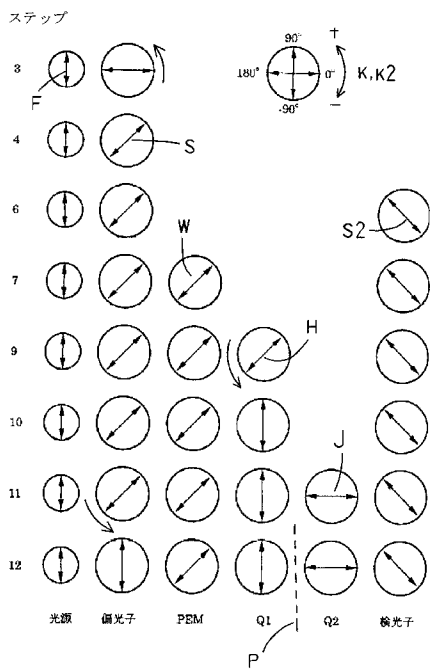
【 図 1 】



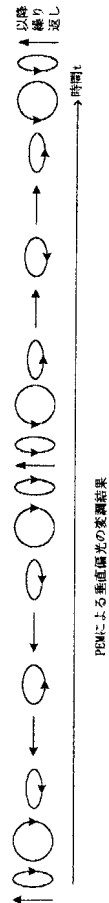
【 図 2 】



【 図 3 】



【 図 4 】



【 図 5 】

