

(19) 日本国特許庁(JP)

(12) 公開特許公報(A)

(11) 特許出願公開番号

特開2006-78579

(P2006-78579A)

(43) 公開日 平成18年3月23日(2006.3.23)

(51) Int. Cl.	F I	テーマコード (参考)
<b>G09B 19/24 (2006.01)</b>	G09B 19/24	Z
<b>G09B 9/00 (2006.01)</b>	G09B 9/00	Z
<b>G09B 19/00 (2006.01)</b>	G09B 19/00	Z

審査請求 未請求 請求項の数 6 O L (全 6 頁)

(21) 出願番号	特願2004-259928 (P2004-259928)	(71) 出願人	304021277 国立大学法人 名古屋工業大学 愛知県名古屋市昭和区御器所町 (番地なし)
(22) 出願日	平成16年9月7日(2004.9.7)	(71) 出願人	504139662 国立大学法人名古屋大学 愛知県名古屋市千種区不老町1番
		(72) 発明者	坂口 正道 名古屋市昭和区御器所町 名古屋工業大学内
		(72) 発明者	藤本 英雄 名古屋市昭和区御器所町 名古屋工業大学内

最終頁に続く

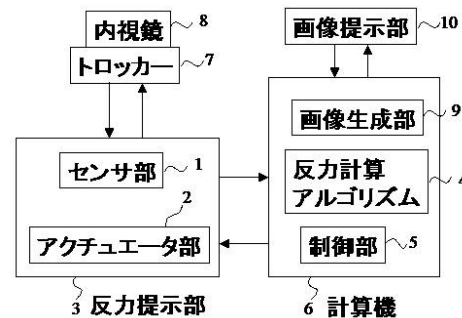
(54) 【発明の名称】 トロッカー挿入訓練システム

(57) 【要約】

【目的】人体や動物を用いることなく、模擬的にリアリティの高いトロッカー挿入訓練が可能なシステムを開発する。

【構成】本発明によるトロッカー挿入訓練システムは、例えばトロッカーの姿勢や動作を計測するセンサと、対象物からの反力を提示するアクチュエータを備えた反力提示装置と、トロッカーを挿入する部位の変形やトロッカーへの反力を求める計算アルゴリズムと、反力提示装置を制御する制御部と、トロッカー内に挿入された内視鏡の画像を生成する画像生成部を備えた計算機と、画像提示部により構成される。トロッカーの操作に合わせて、様々な反力や画像を提示することで、人体や動物などを用いることなく、リアリティが高い、あるいは実際の訓練よりも効果的なトロッカー挿入訓練を実現する。

【選択図】 図2



## 【特許請求の範囲】

## 【請求項1】

トロツカーの姿勢や動作を計測するセンサ部と、対象物からの反力を提示するアクチュエータ部を備えた反力提示部と、トロツカーを挿入する部位の変形やトロツカーへの反力を求める計算アルゴリズムと、反力提示部を制御する計算機を有することを特徴とするトロツカー挿入訓練システム。

## 【請求項2】

請求項1のシステムと、内視鏡、トロツカー挿入時の内視鏡画像を生成する画像生成部、および画像提示部を有することを特徴とするトロツカー挿入訓練システム。

## 【請求項3】

請求項2のシステムにおける画像生成部において、提示する内視鏡画像として、実際にトロツカーを挿入する際に撮影した実映像を利用し、訓練時のトロツカーの動作と対応させて提示することを特徴とするトロツカー挿入訓練システム。

## 【請求項4】

請求項2のシステムにおける画像生成部において、提示する内視鏡画像として、実際にトロツカーを挿入する際に撮影した実映像に基づき作成したCG画像を、訓練時のトロツカーの動作と対応させて提示することを特徴とするトロツカー挿入訓練システム。

## 【請求項5】

請求項1~4のシステムにおいて、反力提示装置のメカニズムとして、パンタグラフ機構およびジンバル機構を用いることで、訓練時のトロツカーの動作として、並進の1自由度および回転の3自由度を実現することを特徴とするトロツカー挿入訓練システム。

## 【請求項6】

訓練時に訓練者に提示する映像や反力として、実際の手術時には起こしてはいけない失敗した状況での映像や反力を提示したり、実際には起こりえない特性や状況の映像や反力を提示したりすることで、実際の訓練よりも効果的な仮想訓練を行うことを特徴とする、請求項1~5のトロツカー挿入訓練システム。

## 【発明の詳細な説明】

## 【技術分野】

## 【0001】

本発明は、腹腔鏡下手術において用いるトロツカーの挿入動作を、人体や動物などを用いることなく、模擬的に実施可能な訓練システムに関するものである。

## 【背景技術】

## 【0002】

メスによる切開や針の刺入、鉗子による切断や剥離操作など、医療行為を行うためには、医師等の専門の資格を必要とする。また、必要な資格を持っている場合でも、熟練していない医療行為を、患者を用いて訓練することはできない。

このため、医師の資格を取得する前の医学生や、技能の習熟していない医師が医療行為の訓練を行うためには、模型を用いたり、動物を用いたりした訓練が行われている。しかしながら、模型は様々な状況への対応が困難で、リアリティが十分でない。また、動物を利用した訓練は、動物愛護等の倫理的な観点から、実施が困難となっている。

そこで、近年ロボット工学、メカトロニクス、情報工学、バーチャルリアリティ技術等を用いた訓練システムが開発されている。

【特許文献1】特開2003-210386号公報「内視鏡シミュレータシステム」腹腔鏡下手術は、患者への負担が少ないため、近年多くの手術において用いられている。しかし、開腹手術に比べると医師の負担は大きく、高度な技能を必要とする。このため、鉗子等の手術器具の操作法を訓練するための装置やシステムが開発されている。

【特許文献2】特開2002-287613号公報「操作訓練用装置」

## 【発明の開示】

## 【発明が解決しようとする課題】

## 【0003】

10

20

30

40

50

現在、腹腔鏡下手術を行うためには、腹部に鉗子を挿入する前に、トロッカーを挿入する必要がある。トロッカーを挿入する方法には、腹部をメスで小切開して挿入するオープン法、気腹針先に挿入し、気腹してからトロッカーを挿入するクローズド法がある。オープン法は、安全かつ確実に挿入が可能であるが、時間がかかり、切開により出血が生じるほか、気密が保ちにくいなどの問題がある。また、クローズド法は、トロッカーによる臓器損傷の可能性は少ないものの、挿入手技には時間がかかり、気腹針で臓器を損傷する恐れがある。

これに対し、ブレードレストロッカーと内視鏡を合わせて用いるオプティカル法は、手数が少ないため挿入手技に時間がかからず、画像を見ながら挿入するため、安全性が高い。また、金属のブレードで組織を切断しないため出血がほとんどなく、腹壁から抜けにくく気密が保ちやすいといった特徴を持っている。しかし、オプティカル法によるトロッカー挿入の際のトロッカーの操作、および内視鏡画像の見方に習熟を必要とするため、挿入手技の会得が難しいという問題がある。

10

そこで、本発明は人体や動物を用いることなく、リアリティの高いブレードレストロッカーのオプティカル挿入法を訓練可能なシステムを実現する。

また、実際の手術時では、どの程度の力や動作を行うとトロッカーの挿入に失敗するのか、また、トロッカーの挿入に失敗した際にはどのような画像が提示されるのかについて経験することが難しく、挿入手技の習熟に多くの経験を必要とする。

そこで本発明は、トロッカーの挿入手技の失敗を仮想的に体験可能にし、さらに効果的な訓練が実施可能な、実際には起こりえない状況の映像や反力の提示を実現する。

20

#### 【課題を解決するための手段】

##### 【0004】

本発明者らは、上記課題を解決するために、トロッカー挿入動作を訓練するためのシステムを開発した。図1に示すシステムは、トロッカーの姿勢や動作を計測するセンサ部1と、対象物からの反力を提示するアクチュエータ部2を備えた反力提示装置3と、トロッカーを挿入する部位の変形やトロッカーへの反力等を求める計算アルゴリズム4と、反力提示装置を制御する制御部5を備える計算機6で構成される。トロッカー7は、実際のトロッカー、あるいは模擬トロッカーを用いることが可能で、訓練者はトロッカー7を操作しながら、トロッカー挿入時の適切な力の掛け具合を訓練する。

##### 【0005】

30

図2に示すシステムは、図1に示すシステムに加え、内視鏡8、トロッカー挿入時の内視鏡画像を生成する画像生成部9、および画像提示部10を有する。内視鏡8は、実際の内視鏡、あるいは模擬内視鏡を用いることができる。訓練者は、内視鏡8を内部に挿入したトロッカー7を操作し、画像提示部10に提示される画像を見ながら、トロッカー挿入時の適切な力の掛け具合、および表示される画像の見方を訓練する。

##### 【0006】

また、本発明における訓練時の反力および画像の提示において、実際の手技に近いリアルな状況に加えて、失敗した時の状況や、実際には起こりえない状況の映像や反力を提示したりすることで、実際の訓練よりも効果的な仮想訓練を可能とする。

#### 【発明の効果】

40

##### 【0007】

本発明で開発したシステムを用いることで、人体や動物を用いることなく、手術前に、実際の手術と同様の臨場感の高い状況において、トロッカー挿入動作の訓練が可能となる。

また、トロッカー挿入の失敗の体験や、実際には起こりえない状況の映像や反力を提示し、訓練時に体験することで、実際の訓練よりも短時間で効果的な訓練が可能となる。

#### 【発明を実施するための最良の形態】

##### 【0008】

本発明に基づくトロッカー挿入訓練システムの一実施例を示す。図3は、図1または図2のシステムにおける、反力提示装置の機構の実施例を示している。アクチュエータ16とエ

50

ンコーダ11がボールねじ17に取り付けられ、リンク8a、8b、8c、8dで構成される平行リンク機構を駆動する。ジンバル機構19により、トロツカーの姿勢が変化するため、エンコーダ12、13、14を用いてトロツカーの姿勢を計測する。また、ジンバル機構19は、力センサ15a、15bに支えられており、訓練者がトロツカーに与える力を力センサ15a、15bにより計測する。トロツカーの中には、内視鏡が挿入される。

#### 【0009】

この他に、反力提示装置の制御や腹壁の変形・力覚を計算する計算機、および内視鏡画像を提示する画像提示システムが必要であるが、これは一般的な計算機およびモニタで代用可能であるため、省略する。

本発明において、トロツカーの姿勢を検出するセンサには、ロータリエンコーダ、ポテンシオメータ等、一般的な回転角度を計測するセンサを利用できる。

反力提示装置のアクチュエータには、ACサーボモータをはじめ、一般的にロボットに用いられるアクチュエータを利用できる。

トロツカーは、実物、あるいは模型を用いることができる。

内視鏡は、実物、あるいは模型を用いることができる。

力覚提示システムに用いる機構としては、パンタグラフ機構、ジンバル機構の他に、パラレルメカニズムなど、トロツカーの先端部で姿勢の3自由度、位置は1自由度、2自由度、3自由度、またはそれ以上の自由度を有するメカニズムを用いることができる。

#### 【0010】

反力提示部において提示する反力、および画像提示部において提示する画像は、人体に対するトロツカー挿入時の反力および画像に極めて近いものや、トロツカーの挿入に失敗した時の反力や画像、実際の人体と同じモデルにより計算された反力や異なるモデルにより計算された反力、実際の人体よりも反力が小さいものや大きいもの、挿入が容易なものや困難なものなど、様々な特性や状況の反力および画像を提示することができる。

#### 【産業上の利用可能性】

#### 【0011】

本発明のトロツカー挿入訓練システムは、人体や動物を用いることなく、リアリティの高い挿入訓練が可能であるため、医学生や技術が熟練していない医師が、事前にトロツカーの挿入訓練を実施することができる。また、様々な反力や画像の提示が可能であるため、実際の訓練よりも短時間で効果的な訓練を実施することができる。

#### 【図面の簡単な説明】

#### 【0012】

【図1】本発明による、反力提示装置および計算機で構成されるトロツカー挿入訓練システムの構成図である。

【図2】本発明による、反力提示装置、計算機、および画像提示システムで構成されるトロツカー挿入訓練システムの構成図である。

【図3】本発明の一実施例による、パンタグラフ機構およびジンバル機構を用いた反力提示装置の機構の概略を示す上面図および正面図である。

#### 【符号の説明】

#### 【0013】

1・・・センサ部、2・・・アクチュエータ部、3・・・反力提示部、4・・・計算アルゴリズム、5・・・制御部、6・・・計算機、7・・・トロツカー、8・・・内視鏡、9・・・画像生成部、10・・・画像提示部、11、12、13、14・・・エンコーダ、15a、15b・・・力センサ、16・・・アクチュエータ、17・・・ボールねじ、18a、18b、18c、18d・・・リンク、19・・・ジンバル機構

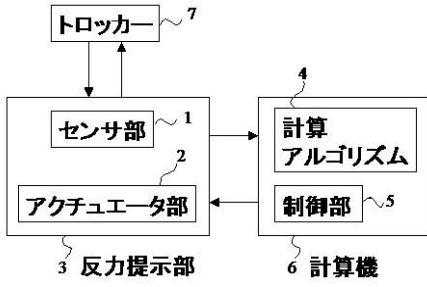
10

20

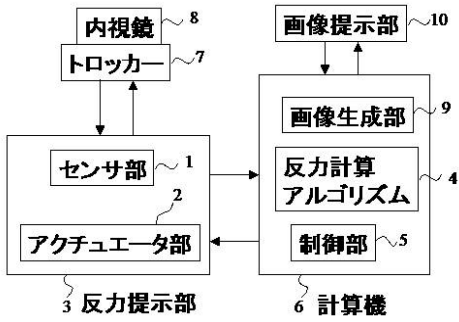
30

40

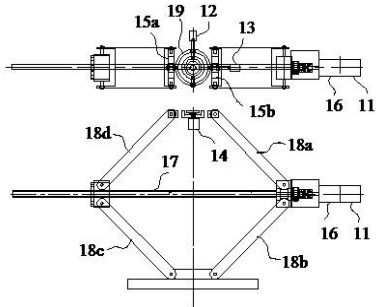
【 図 1 】



【 図 2 】



【 図 3 】



---

フロントページの続き

- (72)発明者 中尾 昭公  
名古屋市昭和区鶴舞町6 5 番地 名古屋大学内
- (72)発明者 藤原 道隆  
名古屋市昭和区鶴舞町6 5 番地 名古屋大学内
- (72)発明者 三澤 一成  
名古屋市昭和区鶴舞町6 5 番地 名古屋大学内