

(19) 日本国特許庁(JP)

(12) 公開特許公報(A)

(11) 特許出願公開番号

特開2006-112293

(P2006-112293A)

(43) 公開日 平成18年4月27日(2006.4.27)

(51) Int. Cl.	F I	テーマコード (参考)
FO2K 9/08 (2006.01)	FO2K 9/08	
FO2K 9/10 (2006.01)	FO2K 9/10	
FO2K 9/72 (2006.01)	FO2K 9/72	

審査請求 有 請求項の数 10 O L (全 9 頁)

(21) 出願番号	特願2004-299740 (P2004-299740)	(71) 出願人	504160781 国立大学法人金沢大学
(22) 出願日	平成16年10月14日 (2004.10.14)		石川県金沢市角間町ヌ7番地
(11) 特許番号	特許第3702348号 (P3702348)	(74) 代理人	100099265 弁理士 長瀬 成城
(45) 特許公報発行日	平成17年10月5日 (2005.10.5)	(72) 発明者	榎本 啓士 石川県金沢市角間町ヌ7番地 国立大学法人金沢大学内

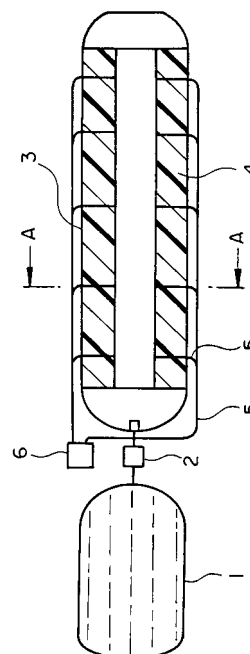
(54) 【発明の名称】 固体燃料燃焼方法、固体燃料燃焼器およびそれを使用した固体燃料式エンジン

(57) 【要約】

【課題】 固体燃料として難燃性でありながら、一端燃えだすと燃焼火力が強いとされる固体プラスチック燃料を用いた固体燃料燃焼方法を提供する。

【解決手段】 プラスチックの固体燃料を加熱して液状化した層に、電磁波を放射し、液状燃料を電磁波によって一気に加熱気化し、気化した燃料を燃焼することで強力な燃焼火力を得ることができる固体燃料燃焼方法である。難燃性プラスチックを固体燃料として使用することができ、この結果大きな燃焼火力を得ることができる。また、難燃性プラスチックを燃料とするため、極めて安全性が高く（燃えにくい）ため）取り扱いも容易である。

【選択図】 図1



【特許請求の範囲】

【請求項 1】

プラスチックからなる固体燃料を加熱して液状化した相に、電磁波を放射して燃料を加熱気化させ、気化した燃料を燃焼することを特徴とする固体燃料燃焼方法。

【請求項 2】

前記電磁波の放射は、固体燃料中に埋め込んだ同軸ケーブルにより行うことを特徴とする請求項 1 に記載の固体燃料燃焼方法。

【請求項 3】

前記同軸ケーブルには、電磁波受信アンテナまたは電磁波発振器のいずれかが接続されていることを特徴とする請求項 1 または請求項 2 に記載の固体燃料燃焼方法。

10

【請求項 4】

前記固体燃料の燃焼部に向けて酸化剤を供給し、固体燃料を燃焼させることを特徴とする請求項 1 ~ 請求項 3 のいずれかに記載の固体燃料燃焼方法。

【請求項 5】

プラスチックからなる固体燃料を収納する燃焼器と、前記燃焼器に収納された固体燃料を加熱する加熱手段と、前記固体燃料が加熱され液化した相に向けて電磁波を放射する電磁波放射手段と、前記電磁波放射手段に電磁波を供給する電磁波発振器とを備え、前記燃焼器内の固体燃料を加熱して液状化した相に電磁波を放射することにより燃料の気化を促進させ、燃焼を加速することを特徴とする固体燃料燃焼装置。

【請求項 6】

前記電磁波放射手段は、同軸ケーブルで構成され、該同軸ケーブルは固体燃料内に複数本配置されていることを特徴とする請求項 5 に記載の固体燃料燃焼装置。

20

【請求項 7】

前記電磁波放射手段は、電磁波受信装置を備え、無線で電磁波発振器からの電磁波を受信できるように構成したことを特徴とする請求項 5 または請求項 6 に記載の固体燃料燃焼装置。

【請求項 8】

前記燃焼器の固体燃料燃焼部にむけて酸化剤を供給する酸化剤供給手段を備えたことを特徴とする請求項 5 ~ 請求項 7 のいずれかに記載の固体燃料燃焼装置。

【請求項 9】

酸化剤供給手段と、この酸化剤供給手段に接続した燃焼器と、前記燃焼器に連続して設けたノズルを備えてなる固体燃料式エンジンにおいて、前記エンジンは、プラスチックからなる固体燃料を収納する燃焼器と、燃焼器内に収納された前記固体燃料を加熱する加熱手段と、前記加熱手段により加熱され前記固体燃料が液化した相に向けて電磁波を放射する電磁波放射手段と、前記電磁波放射手段に電磁波を供給する電磁波発振器とを備え、前記燃焼器内の固体燃料が液状化した相に電磁波を放射し、燃料の気化を促進させ、固体燃料の燃焼を加速することを特徴とする固体燃料式エンジン。

30

【請求項 10】

前記電磁波放射手段は、同軸ケーブルで構成され、該同軸ケーブルは固体燃料内に複数本配置されていることを特徴とする請求項 9 に記載の固体燃料式エンジン。

40

【発明の詳細な説明】

【技術分野】

【0001】

本発明は、固体燃料燃焼方法、固体燃料燃焼器およびそれを使用した固体燃料式エンジンに関し、特に固体燃料として難燃性でありながら、一端燃えだすと燃焼火力が強いとされる固体プラスチック燃料を用いた固体燃料燃焼方法、固体燃料燃焼器およびそれを使用した固体燃料式エンジンに関するものである。

【背景技術】

【0002】

従来より、固体燃料を使用したロケットエンジンは公知である（特許文献 1）。

50

【0003】

【特許文献1】特開2000-186620

【0004】

上記文献1に記載のロケットエンジンは、図6に示すようにノズル103を有する燃焼器102を備え、この燃焼器102内の燃焼室105に固体燃料106が筒状に設けられている。また燃焼器102はポンプ104を介して液体酸化剤が充填されたタンク101に接続されている。このエンジンは、図示せぬ発火体によって固体燃料106に着火され、また、ポンプ104から液体酸化剤が供給されて固体燃料106を燃焼させ、燃焼ガスをノズル103から噴射することで推力を得る構造となっている。

【発明の開示】

【発明が解決しようとする課題】

【0005】

近年、上記のようなロケットエンジンにおいて、固体燃料としてプラスチック（アクリル、PMM A等）を使用する試みがなされている。

プラスチックの固体燃料は、良好な燃焼状態で燃焼させることができれば非常に大きな燃焼火力を得ることができる、また燃料の取り扱い等において安全性に優れている等の利点がある。

【0006】

しかし、この燃料は燃料そのものが有する性質から以下のような問題点も指摘されている。

即ち、プラスチック燃料は、固体 液体 気体の相変化をしながら燃焼してゆくことが知られているが、固体から気体に相変化するには時間がかかり、このため、固体燃料の急激な燃焼が起こりにくい。したがってプラスチックをエンジンの燃料として使用した場合、燃焼スピードが遅く（即ち燃えにくい）、エンジンとして十分な推力を得ることができない。また、固体燃料の燃焼性を良くするために固体燃料中に可燃性金属微粉体（たとえばAl等）を混入したのものもあるが、このような燃料は燃えやすくなる反面、安全面において危険性が増大し、取り扱いが難しくなるという問題点もある。このため現在ではプラスチックを固体燃料とするエンジンの実用化が遅れている。

【0007】

また、上記とは別に、内燃機関における混合気の点火のために発生する電磁ノイズを無くすことを目的として、数ギガヘルツの周波数を有する電磁波（マイクロ波）を用いる点火技術の開発が進められている（特許文献2）。

【0008】

【特許文献2】特開平2000-230426

【0009】

上記のような燃焼技術を背景にして、本発明者らは、プラスチック燃料を急速に燃焼させる技術について鋭意研究を行った結果、プラスチック固体燃料が液状に相変化した状態の時に電磁波を放射することで液状燃料を加熱気化し、液体 気化の相状変化を急速に加速させることができるという知見を得た。

本発明は上記知見にもとづいてなされたもので、プラスチックの固体燃料を加熱して液状化した層に、電磁波を放射し、液状燃料を電磁波によって一気に加熱気化し、気化した燃料を燃焼することで強力な燃焼火力を得ることができる固体燃料燃焼方法、固体燃料燃焼器およびそれを使用した固体燃料式エンジンを提供することを目的とする。

【課題を解決するための手段】

【0010】

このため、本発明が採用した技術解決手段は、

プラスチックからなる固体燃料を加熱して液状化した相に、電磁波を放射して燃料を加熱気化させ、気化した燃料を燃焼することを特徴とする固体燃料燃焼方法である。

また、前記電磁波の放射は、固体燃料中に埋め込んだ同軸ケーブルにより行うことを特徴とする固体燃料燃焼方法である。

10

20

30

40

50

また、前記同軸ケーブルには、電磁波受信アンテナまたは電磁波発振器のいずれかが接続されていることを特徴とする固体燃料燃焼方法である。

また、前記固体燃料の燃焼部に向けて酸化剤を供給し、固体燃料を燃焼させることを特徴とする固体燃料燃焼方法である。

また、プラスチックからなる固体燃料を収納する燃焼器と、前記燃焼器に収納された固体燃料を加熱する加熱手段と、前記固体燃料が加熱され液化した相に向けて電磁波を放射する電磁波放射手段と、前記電磁波放射手段に電磁波を供給する電磁波発振器とを備え、前記燃焼器内の固体燃料を加熱して液状化した相に電磁波を放射することにより燃料の気化を促進させ、燃焼を加速することを特徴とする固体燃料燃焼装置である。

また、前記電磁波放射手段は、同軸ケーブルで構成され、該同軸ケーブルは固体燃料内に複数本配置されていることを特徴とする固体燃料燃焼装置である。 10

また、前記電磁波放射手段は、電磁波受信装置を備え、無線で電磁波発振器からの電磁波を受信できるように構成したことを特徴とする固体燃料燃焼装置である。

また、前記燃焼器の固体燃料燃焼部にむけて酸化剤を供給する酸化剤供給手段を備えたことを特徴とする固体燃料燃焼装置である。

また、酸化剤供給手段と、この酸化剤供給手段に接続した燃焼器と、前記燃焼器に連続して設けたノズルを備えてなる固体燃料式エンジンにおいて、前記エンジンは、プラスチックからなる固体燃料を収納する燃焼器と、燃焼器内に収納された前記固体燃料を加熱する加熱手段と、前記加熱手段により加熱され前記固体燃料が液化した相に向けて電磁波を放射する電磁波放射手段と、前記電磁波放射手段に電磁波を供給する電磁波発振器とを備え、前記燃焼器内の固体燃料が液状化した相に電磁波を放射し、燃料の気化を促進させ、固体燃料の燃焼を加速することを特徴とする固体燃料式エンジンである。 20

また、前記電磁波放射手段は、同軸ケーブルで構成され、該同軸ケーブルは固体燃料内に複数本配置されていることを特徴とする固体燃料式エンジンである。

【発明の効果】

【0011】

本発明によれば、プラスチックの固体燃料を加熱して液状化した相に、同軸ケーブルを使用して電磁波を放射し、液状燃料の気化を促進させ、気化した燃料を一気に燃焼することによって以下のような特有の効果を実現することができる。

(1) 難燃性プラスチックを固体燃料として使用することができ、この結果大きな燃焼火力を得ることができる。 30

(2) 難燃性プラスチックを燃料とするため、極めて安全性が高く(燃えにくい)ため)取り扱いも容易である。

(3) 電磁波を放射する手段に同軸ケーブルを使用することで、同軸ケーブル中の金属が固体燃料燃焼時に同時に燃焼し、難燃性プラスチックの燃焼力を増大する。

(4) 電磁波を同軸ケーブルで輸送することで、通常の導波管を利用して輸送した場合と比較して、極めて高いエネルギー密度で加熱対象を加熱することができる。

(5) 同軸ケーブルを利用するので、燃焼室の形状を自由に設計することができる。

(6) 燃焼始動(点火)を電磁波で行うことができる。

(7) 電磁波発振器の出力特性(電圧値や電流値など)をモニターすることで燃焼状態を計測、制御することができる。 40

(8) 同軸ケーブルの配置によって燃料の燃焼速度を局所的に変化させることができる。

(9) 適宜配置された同軸ケーブルに供給する電磁波強度を制御することで、ハイブリッドロケットのスラスト(推進力)強度およびその方向を制御することができる。

(10) 燃焼火力が強いため使用燃料を大幅に削減することができる。

(11) 燃焼器等を再利用出来るため、装置の大幅なコストダウンを実現できる。

【発明を実施するための最良の形態】

【0012】

プラスチックからなる固体燃料を燃焼器内に収納し、前記燃焼器に収納された固体燃料 50

を加熱しながら、前記固体燃料が燃焼する際に前記固体燃料が液化した相に向けて電磁波を放射することにより、燃料の気化を促進させ、燃焼を加速することを特徴とする固体燃料燃焼法、固体燃料燃焼器である。

【実施例】

【0013】

以下、図面を参照して本発明に係る固体燃料燃焼器の実施例について説明すると、図1は本固体燃料燃焼器の断面図、図2は図1中のA-A断面図、図3は図2に対応する他の例を示す断面図である。

図1において1は酸化剤タンクであり、酸化剤タンク1は制御弁2を介して燃焼器3に接続されている。前記酸化剤タンク1には酸化剤を放出するための酸化剤放出手段（例えばタンク1加圧手段など）が適宜設けられ、これらによって酸化剤供給手段が構成されている。

10

【0014】

燃焼器3は従来公知のものと同様に円筒状をしており、その内部に固体燃料4（プラスチック燃料、例えばアクリル、P M M A等）が図示のように円筒状に配置されている。固体燃料4の外側には、必要に応じて図示せぬ固体燃料加熱手段（たとえば電熱ヒータ等）が配置され、固体燃料4を適宜加熱することができるようになっている。また固体燃料4内には、図1、図2に示すように同軸ケーブル5が半径方向および固体燃料4の長さ方向に適宜間隔をおいて複数本配置されている。前記同軸ケーブル5は、ケーブル5の一端部から電磁波を固体燃料4の内側表面に向けて放射することができるようになっている。

20

【0015】

上記固体燃料4には、従来と同様の点火手段（不図示）が設けられている。

なお、点火手段として、必要に応じて同軸ケーブル5の一端側に電極を対向して配置し、その電極との間での放電（スパーク）により直接固体燃料4に点火できる点火手段を採用することもできる。この場合、電極の配置は全ての同軸ケーブル5の一端側に対向して設ける必要はなく、固体燃料4の着火場所に対応する部分に設けることができる。

【0016】

前記同軸ケーブル5の他端側（燃焼器3の外側）には電磁波発信器6、あるいは電磁波を受信するアンテナが接続されている。受信アンテナは、燃焼器3から離れて配置されている図示せぬ電磁波発信器から発振される電磁波を無線で受信し、同軸ケーブル5の一端から電磁波を固体燃料4に向けて放射できる構成となっている。また電磁波発信器と同軸ケーブル5とが直接接続された場合には、同発信器から発振された電磁波が同軸ケーブル5の一端から放射されることになる。

30

さらに図示せぬ電磁波発振器には電磁波発振器の出力特性（電圧値や電流値など）をモニターするモニター手段を設けることができる。例えば固体燃料が燃焼すると、それにつれて同軸ケーブルの長さが変化するが、このことから同軸ケーブルの長さ＝固体燃料の残量を表すことにもなり、前記モニターにより燃焼器での固体燃料燃焼状態を計測、制御することが可能となる。また、同軸ケーブルに供給する電磁波のエネルギー強度を変えることで、固体燃料燃焼状態を変えることも可能である。なお、放射する電磁波としては周波数が3kHzから300GHzの範囲の周波数が効果的である。

40

【0017】

なお図1に示す本例の場合には、制御弁2を介して酸化剤タンク1から酸化剤を燃焼器に直接供給できる構成となっているが、酸化剤タンク1には図示せぬ加圧タンクを接続し、その加圧力により酸化剤を燃焼器3に供給できるようにすることもできる。なお、酸化剤は制御弁2を介して、燃焼状態に応じて、手動または自動的に燃焼器3内に供給される。

【0018】

図3は同軸ケーブル5について他の配置例を示す図である。

この図の場合は、一本の同軸ケーブル5を渦巻き状に固体燃料4内に配置してあり、また必要に応じて固体燃料4の長さ方向に適宜間隔をもって複数配置することも可能である

50

。また、図 2 の場合と同様に同軸ケーブル 5 の端部に対向して電極を配置し、点火手段を兼ねることも可能である。また、同軸ケーブルの配置を工夫することによって燃料の燃焼速度を局所的に変化させることが可能である。

なお、図 2、図 3 中の符号 10 は燃焼器 3 の外壁である。

【0019】

上記構成からなる燃焼器 3 の作動を説明する。

固体燃料 4 を加熱手段により加熱しておく。その状態で固体燃料 4 に点火手段により点火する。点火手段として同軸ケーブル 5 の一端に対向して電極を配置した場合には、その同軸ケーブル 5 に電磁波を伝送し、この結果電極との間に発生するスパークを利用して固体燃料 4 に点火する。また、ニクロム線を利用した不図示の点火手段の場合には、電流をニクロム線に流すことで、固体燃料 4 に直接点火することもできる。点火手段の作動と略同時に酸化剤タンク 1 から制御弁 2 を介して酸化剤を供給すると固体燃料 4 が燃焼を始める。固体燃料 4 が燃焼するとその熱により、固体燃料 4 は加熱され、固体燃料 4 の燃焼部近傍の固体燃料 4 が液状化する。この状態になると同軸ケーブル 5 から放射される電磁波によって液状相の燃料が加熱され、気化が促進され、一気に固体燃料 4 が燃焼する。こうして、難燃性を有するプラスチック燃料が容易に燃焼し、強力な燃焼力を得ることができ

10

【0020】

つづいて、上記固体燃料燃焼器 3 を利用したハイブリッドロケットエンジンの実施例を説明する。図 4 は同エンジンの断面図、図 5 は他の実施例を示す断面図である。図 1 と同じ部材には同じ符号を使用する。

20

図示のようにハイブリッドロケットエンジンは加圧タンク 7 を備えており、加圧タンク 7 は調圧弁 8 を介して酸化剤タンク 1 に接続されている。酸化剤タンク 1 は制御弁 2 を介して燃焼器 3 に接続されている。

【0021】

燃焼器 3 は従来公知のものと同様に円筒状をしており、さらにその一端にはノズル 9 が設けられている。燃焼器 3 の内部には固体燃料 4 (プラスチック燃料、例えばアクリル、P M M A 等) が円筒状に配置されている。また固体燃料 4 の外側には、必要に応じて図示せぬ固体燃料加熱手段 (たとえば電熱ヒータ等) が配置され、固体燃料 4 を適宜加熱できるようにになっている。また固体燃料 4 内には、図 2 に示すように同軸ケーブル 5 が半径方向および固体燃料 4 の長さ方向に適宜間隔をおいて複数本配置され、同軸ケーブル 5 の一端部から電磁波を固体燃料 4 に向けて放射することができる。なお、同軸ケーブル 5 の配置については前述した燃焼器 3 と同様であるので更なる説明は省略するが、同軸ケーブルの配置を工夫するとともに同軸ケーブルに供給する電磁波のエネルギー強度を変えることにより、燃料の燃焼速度を変化させたり、エンジンのスラスト方向を制御することも可能である。

30

【0022】

同軸ケーブル 5 の一端には必要に応じて点火手段を構成する電極を対向して配置し、電極との間での放電 (スパーク) により直接固体燃料 4 に点火できるようにすることができる。この場合、電極の配置は全ての同軸ケーブル 5 の一端側に対向して設ける必要はなく、固体燃料 4 の着火場所に対応する部分に設けることが好ましい。

40

前記同軸ケーブル 5 の他端には電磁波発信器 6 が接続されており、電磁波発信器から発振された電磁波が同軸ケーブル 5 の一端から放射される。

【0023】

上記構成からなるハイブリッドロケットエンジンの作動を説明する。

固体燃料 4 を加熱手段により加熱しておく。その状態で固体燃料 4 に適宜点火手段により点火する。点火手段として同軸ケーブル 5 の一端に対向して電極を配置した場合には、その同軸ケーブル 5 に電磁波を伝送し、この結果電極との間に発生する放電 (スパーク) を利用して固体燃料 4 に着火する。また、ニクロム線などの点火手段により、直接固体燃料 4 に点火することもできる。点火手段の作動と略同時に酸化剤タンク 1 から制御弁 2 を

50

介して酸化剤を供給すると固体燃料4が燃焼を始める。固体燃料4が燃焼するとその熱により、固体燃料4は加熱され、固体燃料4の燃焼部近傍の固体燃料4が液状化する。この状態になると同軸ケーブル5から放射される電磁波によって液状燃料が加熱され、気化が促進され、一気に固体燃料4が燃焼する。燃焼器3内で燃焼した燃焼ガスはノズル9から噴射され、強力な推進力を得ることができる。このように難燃性を有するプラスチック燃料をロケットエンジンの燃料として利用することができ、エンジン推力の向上、燃料取り扱いの安全性の向上を図ることができる。

【0024】

図5は図4の変形例であり、固体燃料4内に配置する同軸ケーブル5それぞれに電磁波発信器11を取り付けた例である。この電磁波発信器11に代えて、電磁波を受信するアンテナを利用することもできる。この図のハイブリッドロケットエンジンの作動は図4と同様であるので説明は省略する。

10

【0025】

以上、本発明の実施例について説明したが、酸化剤供給手段は固体燃料燃焼器としては必須のものでなく、適宜省略することもできる。また同軸ケーブルの配置、電磁波供給手段も同様の効果を得ることができるものであれば、他の手段を採用することもできる。また燃焼器の形状、固体燃料の形状は上記説明した円筒状のものに限定することなく、種々の形状を採用し、また固体燃料は燃焼器の形状に合わせたものとするすることができる。この場合、同軸ケーブルは電磁波放射にもっとも効果的な位置に配置することになる。

また本発明はその精神また主要な特徴から逸脱することなく、他の色々な形で実施することができる。そのため前述の実施例は単なる例示に過ぎず、限定的に解釈してはならない。更に特許請求の範囲の均等範囲に属する変形や変更は全て本発明の範囲内のものである。

20

【産業上の利用可能性】

【0026】

本発明は、各種エンジン、ストーブ等の各種燃焼器として利用することができる。

【図面の簡単な説明】

【0027】

【図1】本発明に係る固体燃料燃焼器の断面図である。

【図2】図1中のA-A断面図である。

30

【図3】図2に対応する他の例を示す断面図である。

【図4】ハイブリッドロケットエンジンの断面図である。

【図5】ハイブリッドロケットエンジンの他の実施例を示す断面図である。

【図6】従来のハイブリッドロケットエンジンの構成図である。

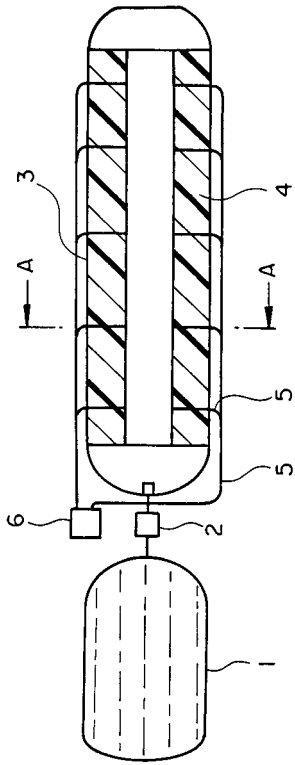
【符号の説明】

【0028】

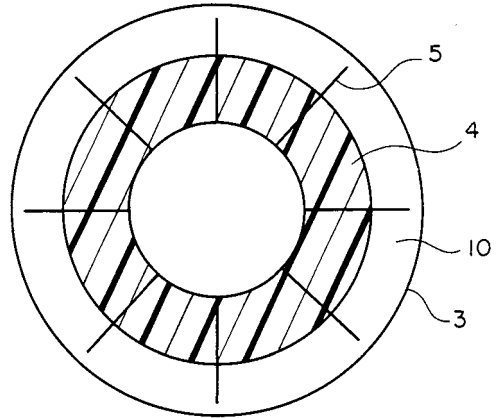
- | | |
|----|------------|
| 1 | 酸化剤タンク |
| 2 | 制御弁 |
| 3 | 燃焼器 |
| 4 | プラスチック固体燃料 |
| 5 | 同軸ケーブル |
| 6 | 電磁波発信器 |
| 7 | 加圧タンク |
| 8 | 調圧弁 |
| 9 | ノズル |
| 10 | 燃焼器の外壁 |

40

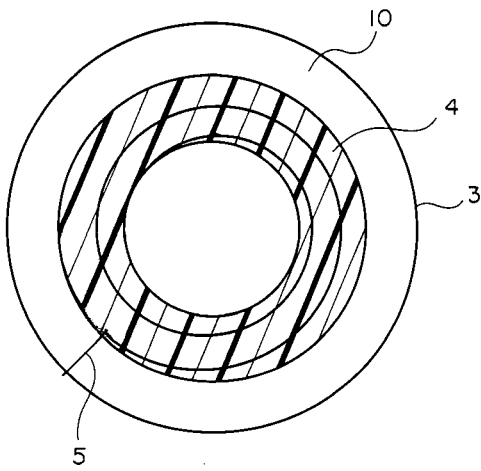
【 図 1 】



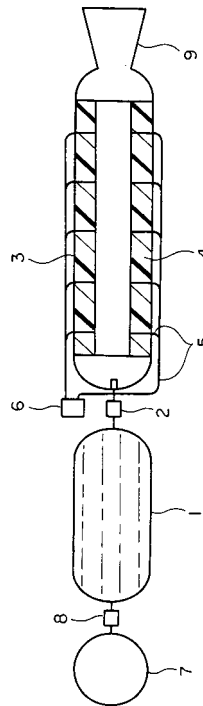
【 図 2 】



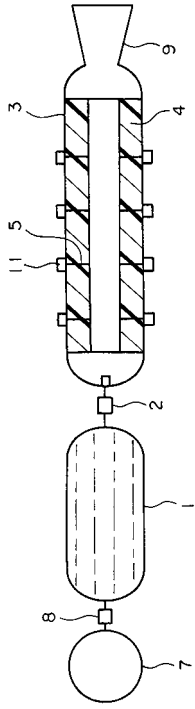
【 図 3 】



【 図 4 】



【 図 5 】



【 図 6 】

