

(51) Int.Cl. ⁶	識別記号	F I	
G01F 23/28		G01F 23/28	L
G06T 7/00		G06F 15/62	400

審査請求 有 請求項の数 3 O L (全5頁)

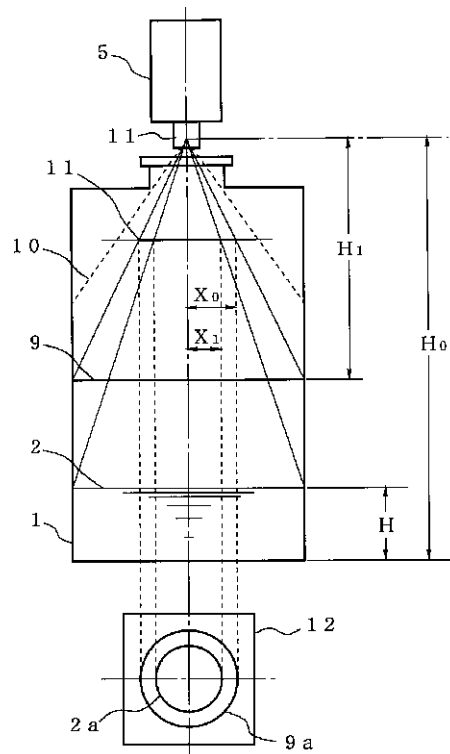
(21)出願番号	特願平9 - 210321	(71)出願人	000224754 核燃料サイクル開発機構 茨城県那珂郡東海村村松 4 番地49
(22)出願日	平成 9 年(1997) 8 月 5 日	(72)発明者	宇佐美 朋之 茨城県東茨城郡大洗町成田町4002動力炉・ 核燃料開発事業団 大洗工学センター内
		(72)発明者	会川 英昭 茨城県東茨城郡大洗町成田町4002 動力炉 ・核燃料開発事業団 大洗工学センター内
		(74)代理人	弁理士 尾股 行雄

(54)【発明の名称】液状物質の液位測定・監視方法

(57)【要約】

【課題】 液状物質を貯溜する容器内の液位を非接触で容易にかつ精度良く測定・監視する。

【解決手段】 前記容器 1 周縁の所定位置に基準線 9 を設け、この容器 1 の上方より撮像装置 5 にて容器 1 内を撮像する。つぎに、得られた撮像信号をコンピュータに入力して映像をモニタに表示すると共に、同心円状に得られた基準線画像 9 a および液面画像 2 a の画像の中心位置 O から各周上までの距離 X 0 および X 1 を算出する。そして、算出した中心位置 O から基準線画像 9 a までの距離 X 0 および中心位置 O から液面画像 2 a までの距離 X 1 と、撮像装置 5 の設置位置で決まる容器 1 の底面から前記撮像装置 5 の結像面 1 1 までの距離 H 0 および容器 1 の基準線 9 から結像面 1 1 までの距離 H 1 より液位 H を算出する。



【特許請求の範囲】

【請求項 1】 容器 (1) 内に貯溜された液状物質の液位 (H) を測定・監視する方法であって、前記容器 (1) 周縁の所定位置に基準線 (9) を設け、この容器 (1) の上方より撮像装置 (5) にて容器 (1) 内を撮像し、得られた撮像信号をコンピュータ (7) に入力して映像をモニタ (8) に表示すると共に、同心円状に得られた基準線画像 (9 a) および液面画像 (2 a) の画像の中心位置 (O) から各周上までの距離 (X 0) および (X 1) を算出し、算出した中心位置 (O) から基準線画像 (9 a) までの距離 (X 0) および中心位置 (O) から液面画像 (2 a) までの距離 (X 1) と、撮像装置 (5) の設置位置で決まる容器 (1) の底面から前記撮像装置 (5) の結像面 (1 1) までの距離 (H 0) および容器 (1) の基準線 (9) から結像面 (1 1) までの距離 (H 1) より液位 (H) を算出することを特徴とする液状物質の液位測定・監視方法。

【請求項 2】 前記撮像装置 (5) の撮像信号は階調信号であり、この階調値の特定のピーク値を各々基準線画像 (9 a) および液面画像 (2 a) とすることを特徴とする請求項 1 に記載の液状物質の液位測定・監視方法。

【請求項 3】 前記基準線画像 (9 a) および液面画像 (2 a) の中心位置 (O) は、モニタ画面上で走査した少なくとも 3 本以上の基準線走査線 (1 3) と基準線画像 (9 a) との交点の座標より算出することを特徴とする請求項 1 に記載の液状物質の液位測定・監視方法。

【発明の詳細な説明】

【 0 0 0 1 】

【発明の属する技術分野】本発明は、容器内に貯溜された液状物質や粘性を有する物質等の液位を非接触で測定・監視する方法に関し、さらに詳しくは、撮像により得られた容器内の画像を数値処理して行う液位測定・監視方法に関するものである。

【 0 0 0 2 】

【従来の技術】従来より、容器に貯溜された液状物質の液位測定において、特に測定対象が高温であったり、あるいは、近づくことが難しい有害物質等である場合には、作業の安全性やセンサ材料の特性変化等の面から、しばしば非接触形のセンサが使用されており、一般的にこの種の非接触形の液位センサとしては、例えば、超音波式、レーザ式、あるいは放射温度計式等が知られている。

【 0 0 0 3 】

【発明が解決しようとする課題】しかしながら、超音波式やレーザ式では、液状物質を貯溜するガラス製の容器あるいは、ガラス製の窓を隔てての測定であって、ガラス面において音波やレーザ光の反射が生ずるため、高精度の測定は不可能または困難であった。また、放射温度

計では、温度領域が限定され、測定対象が限定されてしまうといった欠点があった。

【 0 0 0 4 】本発明は、上記した非接触センサにおける欠点を解消するために成されたものであって、液状物質を貯溜する容器内の液位を容器内に測定器具等を入れることなく、容易にかつ精度良く測定・監視する方法を提供することを目的としている。

【 0 0 0 5 】

【課題を解決するための手段】すなわち、請求項 1 に記載の本発明では、容器 (1) 内に貯溜された液状物質の液位 (H) を測定・監視する方法であって、前記容器 (1) 周縁の所定位置に基準線 (9) を設け、この容器 (1) の上方より撮像装置 (5) にて容器 (1) 内を撮像し、得られた撮像信号をコンピュータ (7) に入力して映像をモニタ (8) に表示すると共に、同心円状に得られた基準線画像 (9 a) および液面画像 (2 a) の画像の中心位置 (O) から各周上までの距離 (X 0) および (X 1) を算出し、算出した中心位置 (O) から基準線画像 (9 a) までの距離 (X 0) および中心位置 (O) から液面画像 (2 a) までの距離 (X 1) と、撮像装置 (5) の設置位置で決まる容器 (1) の底面から前記撮像装置 (5) の結像面 (1 1) までの距離 (H 0) および容器 (1) の基準線 (9) から結像面 (1 1) までの距離 (H 1) より液位 (H) を算出することを特徴とするものである。

【 0 0 0 6 】また、請求 2 に記載の本発明では、前記撮像装置 (5) の撮像信号は階調信号であり、この階調値の特定のピーク値を各々基準線画像 (9 a) および液面画像 (2 a) とすることを特徴とするものである。

【 0 0 0 7 】さらに、請求項 3 に記載の本発明では、前記基準線画像 (9 a) および液面画像 (2 a) の中心位置 (O) は、モニタ画面上で走査した少なくとも 3 本以上の基準線走査線 (1 3) と基準線画像 (9 a) との交点の座標より算出することを特徴とするものである。

【 0 0 0 8 】

【発明の実施の形態】図 1 は、本発明に係る液位測定装置の概略を示す図である。図中、1 は円筒形の容器であって、内部に無害、有害な液体状物質、または粘性を有する物質等が図示する液面 2 の位置まで貯留されている。この容器 1 の上部中央には覗き窓 3 が設けてあり、その上方には、この覗き窓 3 を介して容器 1 内を撮像するための撮像装置としてモニタカメラ 5 が据え付けられている。このモニタカメラ 5 の撮像出力線 2 1 は撮像によって得られた入力画像を数値処理するためのコンピュータ 7 に接続されていて、さらに、コンピュータ 7 は入力された画像を表示するモニタ 8 を備えている。

【 0 0 0 9 】また、この容器 1 の覗き窓 3 の近傍には撮像用の照明 4 が供給される別の覗き窓 2 0 が設けてある。

【 0 0 1 0 】ところで、上記容器 1 の周縁の所定位置

に、底面に平行する環状の基準線 9 が設けてあり、この基準線 9 が液位算出の際の基準値として利用される。したがって、前記モニタカメラ 5 による撮像でこの基準線 9 が画像として読みとり可能である必要がある。

【 0 0 1 1 】本構成における液位測定は、容器 1 上部の覗き窓 3 を通してモニタカメラ 5 が撮像した容器 1 内の撮像信号（すなわち、基準線 9 と液面 2 の映像）が階調信号として画像入力ボード 6 に入力され、コンピュータ 7 に取り込まれる。コンピュータ 7 は、この階調信号の特定のピーク値を検知して基準線画像 9 a および液面画像 2 a として逐次モニタ 8 に表示すると共に、モニタ表示されたこれら基準線画像 9 a および液面画像 2 a に基づいて液位を算出しデジタルおよびアナログで表示する。

【 0 0 1 2 】以下、図 2、図 3 により液位の算出について説明する。

【 0 0 1 3 】図 2 はモニタカメラ 5 による容器 1 内の撮像状況を示す図である。

【 0 0 1 4 】容器 1 内に示した結像面 1 1 ' はモニタカメラ 5 の結像面 1 1 を判りやすく拡大表現したものである。なお、破線 1 0 はモニタカメラ 5 の視野を示している。

【 0 0 1 5 】1 2 は上記した結像面 1 1 の上面図であって、容器 1 内の映像、すなわち、基準線 9 と液面 2 はこの結像面 1 1 上に同心円状に映し出される。

【 0 0 1 6 】本図において、貯溜量により液面 2 が上下すると、基準線画像 9 a は常に一定であるが、これに応じて液面画像 2 a の円の径が大小に変化する。もし、液面 2 が基準線 9 を越えたとすると、撮像で得られた液面画像 2 a の円の径が基準線画像 9 a の円の径より大きくなる。コンピュータ 7 による液位算出処理の際、上記した画像がモニタ 8 上に表示される。

【 0 0 1 7 】図 2 において、容器 1 の底面とモニタカメラ 5 の結像面 1 1 の距離を H_0 、基準線 9 とモニタカメラ 5 の結像面 1 1 の距離を H_1 とし、同心円状に得られた基準線画像 9 a および液面画像 2 a の中心から各周上までの距離を X_0 、 X_1 とすると、求める液位 H は下式で表すことができる。

【 0 0 1 8 】

$$H(\text{液位}) = H_0 - ((X_0 / X_1) \times H_1)$$

但し、本実施形態では X_0 および X_1 はモニタ画像上の画素数とする。

【 0 0 1 9 】このように、本発明では既知の距離 H_0 および H_1 と画像上で検出した画素数 X_0 、 X_1 とから液位 H を求めることができる。

【 0 0 2 0 】ところで、モニタ画面上に映し出される基準線画像 9 a および液面画像 2 a の中心位置は据え付けするモニタカメラ 5 のパンにより一定しないため、 X_0 および X_1 の算出は次のような方法で行なわれる。

【 0 0 2 1 】図 3 はコンピュータ 7 のモニタ画面を示し

ており、 (X_0, Y_0) を原点とする、 (X_0, Y_m) 、 (X_m, Y_m) 、 (X_m, Y_0) の座標値で表される映像区画 1 2 内に基準線 9 および液面 2 の映像、すなわち基準線画像 9 a および液面 2 a が表示される。なお、 X_m は水平画素数、 Y_m は垂直画素数である。

【 0 0 2 2 】図 3 において、上記した画像中心位置を求めるには、まず、例えば 3 本の基準線走査線 1 3、1 3、1 3 に沿って走査し、各基準線走査線 1 3 と基準線画像 9 a の交点 A、B、C の座標を求め、この 3 点 A、B、C のそれぞれの座標から基準線画像 9 a の中心位置 O の座標を算出する。

【 0 0 2 3 】次に、基準線画像 9 a の周上の任意の点 D から中心位置 O に向かう液面走査線 1 4 に沿って走査し、液面走査線 1 4 と液面画像 2 a の交点 E の座標を求め、中心座標（点 O）から液面画像 2 a（点 E）までの距離（画素数） X_1 および中心座標から基準線画像 9 a（点 D）までの距離（画素数） X_0 を求める。このように周上の任意の 3 点 A、B、C の座標から画像の中心位置を求めるようにすることで、例えば、容器 1 が円形でない場合やモニタカメラ 5 の中心線が容器 1 の中心を通らない場合でも、常に、距離 X_0 、 X_1 は正確に算出できる。また、本実施形態のように、撮像信号を階調信号として取り込み、この階調値の特定のピーク値を画像とすることによって、より正確な画像位置が検出できるので、高精度な液位測定が可能となる。

【 0 0 2 4 】また、基準線 9 の実施例としては、容器 1 に塗装表示したもの、アスベスト系のペーパーを容器サイズにパッキン状に切り出したものを容器 1 に設置したもの、あるいは、既成容器 1 のフランジ部の境界面を基準線 9 として利用することも勿論可能である。要するに、モニタカメラ 5 が基準線を画像として読み取りれるものであれば如何なるものでも利用可能である。

【 0 0 2 5 】また、例えば、測定対象が透明度の無い液状物質である場合、内容物が基準線 9 を越えるとモニタ映像による基準線 9 の判別が難しくなるめ、基本的には、基準線 9 は常に液面 2 より上方に位置するように設定される。また、測定対象が透明で基準線 9 の撮像が可能であればこの限りではなく、何れの場合も上記した数式により液位 H の算出は可能である。

【 0 0 2 6 】以上のように、本発明では、モニタカメラ 5 で液状物質が貯留される容器 1 内を撮像し、その画像を数値処理して非接触による液位算出を行うから、既成の容器であってもその容器等を改造することなく液位の測定・監視ができるため、特に内容物が有害物質であった容器の改造が困難な場合などに有効である。

【 0 0 2 7 】また、液位センサが外部取り付けのモニタカメラであるため、そのメンテナンス時にも容器内の気密が確保できるから、内容物が有害物質である場合に有効である。

【 0 0 2 8 】また、既に容器内のモニタカメラが装備さ

れている施設等においては、その映像信号を処理することで、液位の測定・監視が簡単に実現できる。

【 0 0 2 9 】

【発明の効果】以上説明したように、請求項 1 に記載の本発明によれば、撮像装置にて液状物質が貯留された容器内を撮像し、同心円状に得られた基準線画像と液面画像の映像より液位を算出するようにしたので、非接触による液位測定が可能となり、特に、化学プラントや原子力プラントのように測定対象が有害物質である場合や、製鉄所等のように測定環境が高温である場合には、作業者の安全性も確保されることから極めて好適である。

【 0 0 3 0 】また、液位センサが外部取り付けの撮像装置であり、メンテナンス時にも容器内の気密が確保できるから、特に有害物質等の液位測定に極めて有効である。すでに、容器内の撮像装置が装備されているプラントであれば、その映像信号を数値処理することで、液位の測定・監視が容易に、かつ正確に行える。

【 0 0 3 1 】また、請求項 2 に記載の本発明によれば、撮像信号を階調信号として、その特定ピーク値を画像として処理することによって、正確な画像位置が読みとれるようになり、高精度な液位測定が実現できる。

【 0 0 3 2 】さらに、請求項 3 に記載の本発明では、撮像により得られた基準線画像と液面画像の中心位置を基準線画像上の 3 カ所以上の座標から算出するようにしたので、容器が円形でない場合や、モニタカメラの中心線が容器の中心よりずれている場合であっても、同心円状に得られた基準線画像および液面画像の中心から各周上

までの距離を常に正確に算出できるようになる。その結果、精度の良い液位測定が実現できる。

【図面の簡単な説明】

【図 1】本発明に係る液位測定・監視装置の概略構成を示す図である。

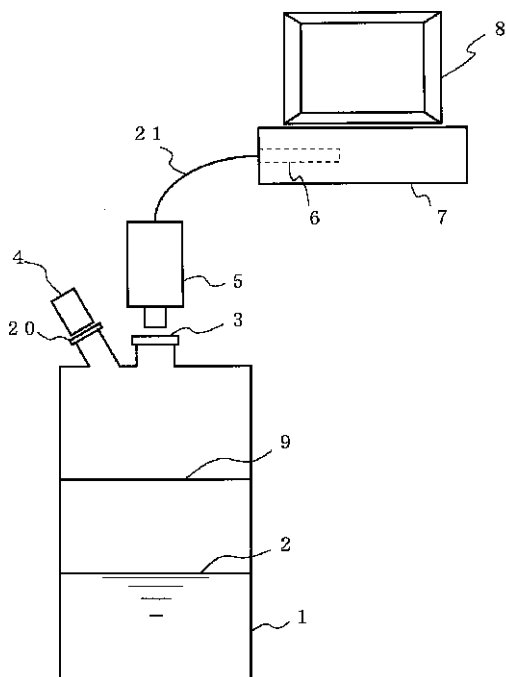
【図 2】モニタカメラによる容器内の撮像状態を示す図である。

【図 3】コンピュータによるモニタ表示を示す図である。

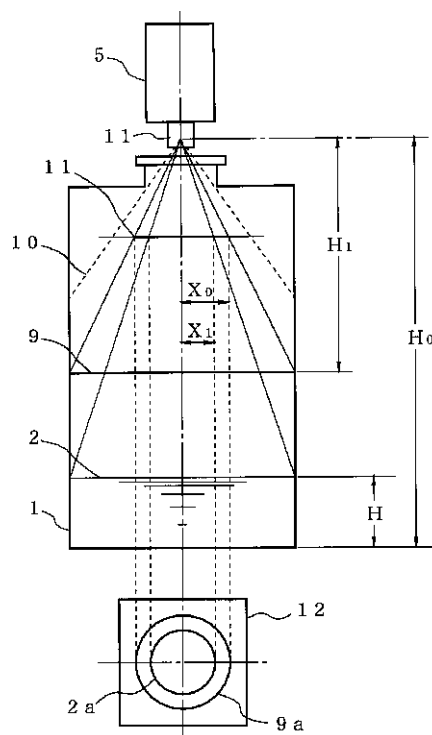
10 【符号の説明】

- 1 容器
- 2 液面
- 2 a 液面画像
- 3 覗き窓
- 5 撮像装置 (モニタカメラ)
- 7 コンピュータ
- 9 基準線
- 9 a 基準線画像
- 1 1 結像面
- 2 0 1 2 映像
- 0 画像中心位置
- X 0 画像中心位置から基準線画像までの距離
- X 1 画像中心位置から液面画像までの距離
- H 液位
- H 0 容器底面から結像面までの距離
- H 1 基準線から結像面までの距離

【図 1】



【図 2】



【 図 3 】

