

(19) 日本国特許庁 (J P)

(12) 特 許 公 報 (B 2)

(11) 特許番号

特許第3002966号
(P3002966)

(45) 発行日 平成12年1月24日(2000.1.24)

(24) 登録日 平成11年11月19日(1999.11.19)

(51) Int.Cl. ⁷	識別記号	F I	Z
G 2 1 F	7/005	G 2 1 F	7/005
B 2 5 J	21/00	B 2 5 J	21/00
	21/02		21/02
G 2 1 C	13/06	G 2 1 F	7/04
G 2 1 F	7/04	G 2 1 C	13/06

請求項の数 3 (全 11 頁)

(21) 出願番号	特願平10-44343	(73) 特許権者	000208835 第一電子工業株式会社 東京都品川区西五反田2丁目11番20号
(22) 出願日	平成10年2月10日(1998.2.10)	(73) 特許権者	000005186 株式会社フジクラ 東京都江東区木場1丁目5番1号
(65) 公開番号	特開平11-231095	(73) 特許権者	000224754 核燃料サイクル開発機構 茨城県那珂郡東海村村松4番地49
(43) 公開日	平成11年8月27日(1999.8.27)	(72) 発明者	遠藤 和信 東京都品川区西五反田2丁目11番20号 第一電子工業株式会社内
審査請求日	平成10年2月10日(1998.2.10)	(74) 代理人	100080366 弁理士 石戸谷 重徳
		審査官	村田 尚英

最終頁に続く

(54) 【発明の名称】 気密アダプタ及びその交換方法

(57) 【特許請求の範囲】

【請求項1】 気密性が要求される気密装置に取り付けられる気密アダプタであって、前記気密装置の壁面に気密に装着される外筒アダプタ体と、当該外筒アダプタ体の筒内に気密にかつ交換可能に挿入されて装着される筒体からなる一方、当該筒体内部の長手方向に光伝送体、透明体、又は充填剤が気密に挿入される内部アダプタ体と、当該内部アダプタ体の外周と前記外筒アダプタ体の内周間に介在される環状のシール部材と、前記外筒アダプタ体の両端側に取り付けられて前記内部アダプタ体を固定する2個の固定用リング部材とからなることを特徴とする気密アダプタ。

【請求項2】 前記請求項1記載の気密アダプタにおいて、実装されている前記既設内部アダプタ体を交換するには、前記2個の固定用リング部材を取り外し、前記既

設内部アダプタ体の一方の端面に直接予備の交換用内部アダプタ体の一方の端面を押し付けて、当該既設内部アダプタ体及び交換用内部アダプタ体を前記外筒アダプタ体の筒内から一方の方向に移動させ、かつ当該既設内部アダプタ体及び交換用内部アダプタ体の環状のシール部材によって前記外筒アダプタ体との間に気密を保つ、前記既設内部アダプタ体を前記外筒アダプタ体の筒内から取り外す一方、前記予備の交換用内部アダプタ体を前記外筒アダプタ体の筒内に実装させ、さらに、前記2個の固定用リング部材を外筒アダプタ体の両端側に取り付けることを特徴とする気密アダプタの交換方法。

【請求項3】 前記請求項1記載の気密アダプタにおいて、実装されている前記既設内部アダプタ体を交換するには、前記既設内部アダプタ体の一方の端面に直接予備の交換用内部アダプタ体の一方の端面を押し付ける共

に、両者を筒型継手で接続する一方、前記2個の固定用リング部材を取り外し、さらに前記既設内部アダプタ体の他方に直接延長筒を接続し、この一体化された既設内部アダプタ体及び交換用内部アダプタ体を前記外筒アダプタ体の筒内から一方の方向に移動させ、かつ当該既設内部アダプタ体及び交換用内部アダプタ体の環状のシール部材によって前記外筒アダプタ体及び前記延長筒との間に気密を保つつ、前記既設内部アダプタ体を前記外筒アダプタ体の筒内から取り外す一方、前記予備の交換用内部アダプタ体を前記外筒アダプタ体の筒内に実装させ、さらに、前記筒型継手を前記既設内部アダプタ体と一緒に前記予備の交換用内部アダプタ体から取り外すと共に、前記2個の固定用リング部材を外筒アダプタ体の両端側に取り付けることを特徴とする気密アダプタの交換方法。

【発明の詳細な説明】

【0001】

【発明の属する技術分野】本発明は、気密性が要求される気密装置（容器、設備、構築物なども含む）に取り付けられる気密アダプタ及びその交換方法に関するものである。

【0002】

【従来の技術】上記気密性が要求される気密装置としては、例えば核燃料物質や放射線物質、毒性の物質、激しい反応の伴う化学薬品、或いは特殊な細菌や細胞などを取り扱う装置、さらには水中や真空部分を隔離する装置などが既に提案されている。その中でも、装置内に核燃料物質や放射線物質、毒性の物質、激しい反応の伴う化学薬品、或いは特殊な細菌や細胞などを搬入して、種々の試験操作や遺伝子操作などを行う場合、これらのものが外部へ漏洩したり、飛散したりすることがあってはならず、厳格に阻止する必要がある。このような要請に答える気密装置として、例えばグローブボックスがよく知られており、その一例を示すと、図8の如くである。

【0003】このグローブボックス100の場合、内部に核燃料物質や放射線物質などの試験対象物を搬入し、必要により予め設置してある種々の照明手段210～230で照明しながら、作業者は、覗き窓などを通じて内部を透視し、内部とは気密状態に保持されると共に伸縮自在のグローブに手を入れたり、ロボットハンドなどで、種々の試験機器310を操作して、所定の試験を行っている。

【0004】上記照明手段210は、例えば通常の蛍光灯で、この場合は、外部電源320から、外部ケーブル321（電線）、グローブボックス100の壁面100aに設けた気密アダプタ400、及び内部ケーブル322を通じて、通電され、また、内部の試験機器310にも、同様にして通電される。さらに、この試験機器310と外部装置350との間では、例えば同じく気密アダプタ400を通じて併設されている信号線や光ケーブル

などの外部ケーブル331や内部ケーブル332を通じて、制御信号やデータなどのやり取りが行われる。

【0005】また、照明手段220～230の場合は、外部の光源340からライドガイド（光伝送手段）341を通じて直接照明光をグローブボックス100内に取り入れるためのもので、特に照明手段220では、グローブボックス100の壁面100aに設けた気密アダプタ400の下端から直接照明させる一方、照明手段230では、気密アダプタ400の下端にさらに自由に動かせるバンドルファイバなどからなるライドガイド342を接続して、作業者の手元などを集中的に照明している。

【0006】このようなグローブボックス100において、上記気密アダプタ400としては、例えば次に挙げるような構造の気密アダプタが用いられている。例えば、図9のような気密アダプタ400Aは、グローブボックス100の壁面100aに溶接などで直接筒形のアダプタ本体部110を設け、この筒内に光伝送手段としてのガラスロッド（透明樹脂ロッドなども可）404aを入れると共に、筒内の2箇所に環状の溝111、111を設け、ここにOリング406、406を入れて気密性を図り、ガラスロッド404aの両端には、ライドガイド341、342を接続したものである。なお、気密アダプタ400Aの下端から直接照明する方式の照明手段220では、ガラスロッド404aをグローブボックス100内に少々延長するのみでよい。

【0007】また、別の気密アダプタとしては、グローブボックス100の壁面100aに溶接などで直接筒形のアダプタ本体部110を設け、この筒内に図9の光伝送手段としてのガラスロッドの代わりに電源線や信号線などのケーブルを通すと共に、樹脂材料などの充填剤を充填して気密性を図っているものもある。

【0008】また、さらに別の気密アダプタは、鐳状のフランジを有する筒体のアダプタ本体からなり、上記フランジを介して、ねじなどの固定具によって、グローブボックス100の壁面100aに取り付けられ、また、その筒両端部内側には、内外のライトガイド341、342が接続される接続口が形成されている。そしてまた、その筒内部には、上記各ライトガイド341、342の端面と当接される棒状のガラスロッド404aが、例えば筒内の2箇所に形成された環状の溝に装着された2個のOリング406、406を介して、気密に挿入されている。なお、この壁面100aと上記フランジとの間には、シール用のOリングが介在させてある。

【0009】さらにまた別の気密アダプタも、鐳状のフランジを有する筒体のアダプタ本体からなり、上記フランジを介して、ねじなどの固定具によって、グローブボックス100の壁面100aに取り付けられ、また、その筒両端部内側には、電源線や信号線などのケーブルを通すと共に、樹脂材料などの充填剤を充填して気密性を

図っているものもある。

【0010】また、グローブボックス100が金属製などの不透明な材質からなる場合に設けられる覗き窓にあっても、例えば一種の気密アダプタの構造体からなる。ここでは、窓ガラスなどの透明体の縁部にパッキンなどのシール部材を嵌め込み、これを押さえ枠によってグローブボックス100の壁面100aに当接させて覗き窓の開口部分に嵌め込むと共に、押さえ枠は、ねじなどの固定具によって、固定してある。

【0011】

【発明が解決しようとする課題】ところが、上述のような各気密アダプタの場合、当初からこれらの各アダプタの交換は特に意図されてないため、例えばライトガイド341, 342の装着時などにおいて、内部のガラスロッド404aの端面に傷が付いたり、或いはボックス内での化学反応や、操作中の薬品や化学生成物などの飛散などによって、これらの上記端面側に付着したりすると、初期の光伝送性が得られなくなるなどの問題があった。また、ケーブルを通す充填剤404bやケーブル自体などにあっても、ボックス内での化学反応や薬品、化学生成物などの飛散などによって、経時的に劣化するなどの問題があった。

【0012】特にケーブルの場合、使用する機器によっては、ケーブル本数やケーブル芯線数を増やす必要があり、これに対応する必要がある。もちろん、覗き窓の透明体にあっても、経時的に汚れたり、損傷したりしてくるなどの問題があった。

【0013】このような場合、上記従来の各気密アダプタにあっては、全体が固定式であって、上述のように特にその交換は意図されてないため、うまく対応することができず、グローブボックス100自体の廃棄に追い込まれることがあり、甚だ不経済であった。

【0014】本発明は、このような従来の実情に鑑みてなされたもので、グローブボックスなどのような気密性が要求される気密装置において、比較的簡単な操作で、交換することができる気密アダプタとその交換方法を提供せんとするものである。

【0015】

【課題を解決するための手段】本発明の請求項1記載の気密アダプタは、気密性が要求される気密装置に取り付けられる気密アダプタであって、前記気密装置の壁面に気密に装着される外筒アダプタ体と、当該外筒アダプタ体の筒内に気密にかつ交換可能に挿入されて装着される筒体からなる一方、当該筒体内部の長手方向に光伝送体、透明体、又は充填剤が気密に挿入される内部アダプタ体と、当該内部アダプタ体の外周と前記外筒アダプタ体の内周間に介在される環状のシール部材と、前記外筒アダプタ体の両端側に取り付けられて前記内部アダプタ体を固定する2個の固定用リング部材とからなることを特徴とする気密アダプタにある。

【0016】本発明の請求項2記載の気密アダプタは、前記請求項1記載の気密アダプタにおいて、実装されている前記既設内部アダプタ体を交換するには、前記2個の固定用リング部材を取り外し、前記既設内部アダプタ体の一方の端面に直接予備の交換用内部アダプタ体の一方の端面を押し付けて、当該既設内部アダプタ体及び交換用内部アダプタ体を前記外筒アダプタ体の筒内から一方の方向に移動させ、かつ当該既設内部アダプタ体及び交換用内部アダプタ体の環状のシール部材によって前記外筒アダプタ体との間に気密を保つ、前記既設内部アダプタ体を前記外筒アダプタ体の筒内から取り外す一方、前記予備の交換用内部アダプタ体を前記外筒アダプタ体の筒内に実装させ、さらに、前記2個の固定用リング部材を外筒アダプタ体の両端側に取り付けることを特徴とする気密アダプタの交換方法にある。

【0017】本発明の請求項3記載の気密アダプタは、前記請求項1記載の気密アダプタにおいて、実装されている前記既設内部アダプタ体を交換するには、前記既設内部アダプタ体の一方の端面に直接予備の交換用内部アダプタ体の一方の端面を押し付ける共に、両者を筒型継手で接続する一方、前記2個の固定用リング部材を取り外し、さらに前記既設内部アダプタ体の他方に直接延長筒を接続し、この一体化された既設内部アダプタ体及び交換用内部アダプタ体を前記外筒アダプタ体の筒内から一方の方向に移動させ、かつ当該既設内部アダプタ体及び交換用内部アダプタ体の環状のシール部材によって前記外筒アダプタ体及び前記延長筒との間に気密を保つ、前記既設内部アダプタ体を前記外筒アダプタ体の筒内から取り外す一方、前記予備の交換用内部アダプタ体を前記外筒アダプタ体の筒内に実装させ、さらに、前記筒型継手を前記既設内部アダプタ体と一緒に前記予備の交換用内部アダプタ体から取り外すと共に、前記2個の固定用リング部材を外筒アダプタ体の両端側に取り付けることを特徴とする気密アダプタの交換方法にある。

【0018】

【発明の実施の形態】図1は、本発明の請求項3記載の気密アダプタの一例を示したものである。この気密アダプタ400Bは、その主要部が、鐔状のフランジ420aを有する外筒アダプタ体420と、筒体の内部アダプタ体430とからなり、この内部アダプタ体430が必要により交換できるようになっている。

【0019】上記外筒アダプタ体420は、比較的長い筒体のほぼ中央外周に上記鐔状のフランジ420aがあり、このフランジ420aを介して、ねじなどの固定具500, 500によって、上記図8に示したと同様のグローブボックスの壁面100aに取り付けられている。なお、この取り付けは溶接などで行うことも可能で、また、上記壁面100aとフランジ420aとの間には、シール用のOリング421が介在させてある。

【0020】上記内部アダプタ体430は、その外周の

比較的大きく離間した少なくとも2箇所(3箇所以上も可)に形成された環状の溝431, 431に装着された少なくとも2個(3個以上も可)のシール部材であるOリング432, 432を介して、上記外筒アダプタ体420の筒内に気密に挿入されると共に、その外周の一端(図1中の上端)と、外周の途中(図1中の下端寄りの途中)には、段部433, 433が設けてあって、この各段部433, 433に、上記外筒アダプタ体420の筒両端内側に螺着された環状の固定用リング部材440, 440が両側から当接して、当該内部アダプタ体430を外筒アダプタ体420に装着させるようになっている。なお、上記一方(図1中上端側)の固定用リング部材440の内端面側で、内部アダプタ体430と外筒アダプタ体420の一部には、内部アダプタ体430の回転を規制するためのキーピンなどからなるキー部材450が着脱可能に装着されている。

【0021】そしてまた、内部アダプタ体430の筒両端内側には、ライトガイド341, 342が接続される接続口434, 435が形成され、また、その筒内部には、上記各ライトガイド341, 342の端面と当接される棒状のガラスロッド(光伝送体)404aが、例えば当該筒内の2箇所に形成された環状の溝436, 436に装着された2個のOリング437, 437を介して、気密に挿入されると共に、接着剤などで固定されている。したがって、グローブボックス内のもの(核燃料物質や放射線、化学生成ガスなど)が外部に洩れることはない。

【0022】そしてさらに、この気密アダプタ400Bにあっては、内部アダプタ体430の簡単かつ迅速な交換に対応するため、外筒アダプタ体420の長さ、より正確には一方の段部433とキー部材450の挿入穴間の長さをaとし、上記内部アダプタ体430の一方のOリング432(図1中上方側のもの)から当該内部アダプタ体430の一方の端部(図1中上端)までの離間間隔をbとすると共に、他方のOリング432(図1中下方側のもの)から当該内部アダプタ体430の他方の端部(図1中下端)までの離間間隔をcとしたとき、 $a > b + c$ の関係にしてある。

【0023】この関係によって、例えばこの気密アダプタ400Bにおいて、ガラスロッド404aの端面に傷が付いたり、汚れが付着した場合、気密性を保持したまま比較的簡単な操作で、迅速に内部アダプタ体430を交換することができる。

【0024】本発明の請求項3記載の気密アダプタの交換方法について説明する。先ず、その具体的な方法としては、先ず、グローブボックスの外側(図1の上端側)の固定用リング部材440を取り外すと共に、内部アダプタ体430の側面側にあるキー部材450を取り外す。

【0025】次に、グローブボックスの内側から、内側

の固定用リング部材440を取り外す。このとき、内部アダプタ体430は、Oリング432, 432の摩擦力によってある程度の保持力はあるものの、基本的には、フリー状態となるため、内外のいずれかの側から仮り支えておく。

【0026】この後、既設の内部アダプタ体430の外側の端面に、予備の交換用の内部アダプタ体430の端面を当接させて、ゆっくり押し込む。この押し込み時、最初に既設の内部アダプタ体430のグローブボックス側のOリング432が外筒アダプタ体420の筒部から外れても、外側のOリング432が外筒アダプタ体420の筒内面と摺接した形で移動するため、気密性は保たれる。そして、この既設の内部アダプタ体430の外側のOリング432が外筒アダプタ体420の筒部から外れる位置に達したときには、上記交換用の内部アダプタ体430のグローブボックス側のOリング432が新たに外筒アダプタ体420の筒内に挿入されて、やはり外筒アダプタ体420の筒内面と摺接した形で移動する。

【0027】したがって、既設の内部アダプタ体430が完全に外筒アダプタ体420から外れても、気密アダプタ400Bの気密性は保たれる。この気密性は、上記した外筒アダプタ体420の長さaと、一方のOリング432(図1中上方側のもの)から内部アダプタ体430の一方の端部(図1中上端)までの離間間隔bと、他方のOリング432(図1中下方側のもの)から内部アダプタ体430の他方の端部(図1中下端)までの離間間隔cとの関係($a > b + c$)によって、良好に維持される。

【0028】上記のようにして、交換用の内部アダプタ体430が所定の位置に達したら、グローブボックスの内側から、内側の固定用リング部材440を外筒アダプタ体420の所定の部分に取り付ける。この後、キー部材450を所定の位置に取り付け、引き続き、外側の固定用リング部材440を外筒アダプタ体420の所定の部分に取り付ける。

【0029】これによって、図1に示した状態の気密アダプタ400Bが得られると共に、内部アダプタ体430の交換が完了する。この場合、取り外された既設の内部アダプタ体430だけがグローブボックス内に取り込まれる。

【0030】図2は、本発明の請求項2記載の気密アダプタの2個のシール部材と異なる一例を示したものである。この気密アダプタ400Cも、基本的には、上記図1の気密アダプタ400Bとほぼ同構造のものであるが、シール部材において異なる。つまり、本例では、シール部材432'がチューブ状のものとすると共に、このシール部材432'の一端(図2中上端)から内部アダプタ体430の一方の端部(図2中上端)までの離間距離をbとすると共に、他端(図2中下方側のもの)から内部アダプタ体430の他方の端部(図2中下端)ま

での離間距離を c としたとき、 $a > b + c$ の関係にしてある。したがって、本気密アダプタ400Cも、上記気密アダプタ400Bとほぼ同様の作用、効果が得られる。

【0031】図3は、本発明の請求項2記載の気密アダプタの他の例を示したもので、この気密アダプタ400Dも、基本的には、上記図1の気密アダプタ400Bとほぼ同様であるが、内部アダプタ体430において多少異なる。この内部アダプタ体430の筒内には、電源や信号線などのケーブル321~2, 331~2が通されると共に、樹脂材料などの充填剤404bが充填されている。

【0032】この内部アダプタ体430にあっても、上記したように、グローブボックス内部での反応試験などによって、充填剤404bやケーブル自体などが経時的に劣化したり、使用する試験機器の変更などによって、ケーブル本数や芯線数などを増やす必要があるため、交換する必要が生じることがある。

【0033】この場合、内部アダプタ体430の外部ケーブル321, 331を短く切断し、上記図1の気密アダプタ400Bとほぼ同様にして所定の作業を行い、内部ケーブル322, 332を巻き込むなどしてまとめた予備の交換用の内部アダプタ体430の端面を、既設の内部アダプタ体430の外側の端面に当接させて、ゆっくり押し込めば、交換することができる。この後、やはり図1の気密アダプタ400Bとほぼ同様にして所定の作業を行えばよい。

【0034】本発明の図3に示した気密アダプタの他の例について説明するが、この気密アダプタも、基本的には、上記図2の気密アダプタ400Cとほぼ同様であるが、内部アダプタ体430において多少異なる。この内部アダプタ体430の筒内には、上記気密アダプタ400Dと同様、電源や信号線などのケーブル321~2, 331~2が通されると共に、樹脂材料などの充填剤404bが充填されていて、やはり気密アダプタ400Dの場合と同様にして、内部アダプタ体430を交換することができる。

【0035】図4は、本発明の請求項2記載の気密アダプタのさらに他の例を示したもので、この気密アダプタ400Eも、基本的には、上記図1の気密アダプタ400Bとほぼ同様であるが、内部アダプタ体430の筒内にグローブボックスの覗き窓をなすガラス板などの透明体404cを装着させたものである。

【0036】この気密アダプタ400Eにおいて、外筒アダプタ体420は、筒体のほぼ中央外周に鏝状のフランジ420aがあり、このフランジ420aを介して、ねじなどの固定具500, 500によって、グローブボックスの壁面100aに取り付けられている。

【0037】上記内部アダプタ体430は、その外周の比較的大きく離間した2箇所に2個のシール部材である

Oリング432, 432が装着され、このOリング432, 432を介して、上記外筒アダプタ体420の筒内に気密に挿入されると共に、その外周の一端（図4中の上端）と、外周の途中（図4中の下端寄りの途中）には、段部433, 433が設けてあって、この各段部433, 433に、上記外筒アダプタ体420の筒両端内側に螺着された環状の固定用リング部材440, 440が両側から当接して、当該内部アダプタ体430を外筒アダプタ体420に装着させるようになっている。

【0038】そしてまた、内部アダプタ体430の筒両端内側には、円盤状の透明体404cが、2個のOリング437, 437を介して気密に挿入されている。なお、460は透明体用止め部材である。

【0039】したがって、この気密アダプタ400Eにあっても、上記図1の気密アダプタ400Bとほぼ同構造であるため、グローブボックス内部での反応試験などによって、透明体404cの内側などが経時的に汚れたり、損傷した場合、やはり内部アダプタ体430ごと交換することができる。この気密アダプタ400Eは、このグローブボックスの他に、例えば海水中に構築された海中公園施設やトンネル、水族館などの覗き窓、さらには宇宙ステーションの覗き窓などに応用することができる。なお、この場合も、シール部材は、Oリング432, 432に限定されず、チューブ状のものとする事もできる。

【0040】図5は、本発明の請求項1記載の気密アダプタの一例を示したもので、この気密アダプタ400Fの場合も、基本的には、その主要部が、鏝状のフランジ420aを有する外筒アダプタ体420'と、筒体の内部アダプタ体430'とからなり、この内部アダプタ体430'も、後述する筒形継手600や延長筒700などの付属アタッチメントによって、交換できるようになっている。

【0041】上記外筒アダプタ体420'は、そのフランジ420aを介して、ねじなどの固定具500, 500によって、グローブボックスの壁面100aに取り付けられている。なお、この取り付けは溶接などで行うことも可能で、また、上記壁面100aと上記フランジ420aとの間には、シール用のOリング421が介在させてある。

【0042】上記内部アダプタ体430'は、その外周中央部が少々拡径に形成され、例えばこの拡径部の2箇所に形成された環状の溝431, 431に装着された2個のOリング432, 432を介して、上記外筒アダプタ体420'の筒内に気密に挿入されると共に、上記外周中央部の拡径部両端の段部433, 433には、上記外筒アダプタ体420'の筒両端内側に螺着された環状の固定用リング部材440, 440が両側から当接して、当該内部アダプタ体430'を外筒アダプタ体420'に装着させるようになっている。

【0043】なお、上記リング432の数は、1個又は3個以上も可能で、また、上記一方の固定用リング部材440の内端面側で、内部アダプタ体430'と外筒アダプタ体420'の一部には、内部アダプタ体430'の回転を規制するためのキー部材450が着脱可能に装着されている。

【0044】そしてまた、内部アダプタ体430'の筒両端内側には、ライトガイド341, 342が接続される接続口434, 435が形成され、また、その筒内部には、上記各ライトガイド341, 342の端面と当接される棒状のガラスロッド(光伝送体)404aが、例えば当該筒内の2箇所形成された環状の溝436, 436に装着された2個のリング437, 437を介して、気密に挿入されると共に、接着剤などによって固定されている。したがって、このグローブボックスでも、内部のもの(核燃料物質や放射線、化学生成ガスなど)は、外部に洩れることはない。

【0045】この気密アダプタ400Fにおいて、ガラスロッド404aの端面に傷が付いたり、汚れが付着した場合、簡単な操作を経て、内部アダプタ体430'を交換することができる。

【0046】次に、図5に示した気密アダプタの交換方法について説明する。まず、グローブボックスの外側(図5の上端側)の固定用リング部材440を取り外す。次に、内部アダプタ体430'の外側突出部分に付属アタッチメントである筒形継手600をねじ込みなどによって嵌め込む。なお、この筒形継手600の外径は、外筒アダプタ体420'の筒内を通る大きさとしてある。

【0047】この筒形継手600を取り付けた後、一旦外方側に少々引き抜き、内部アダプタ体430'をスライドさせて、キー部材450を取り外す。このキー部材450を取り外したら、筒形継手600を押して、内部アダプタ体430'を元の位置に戻す。

【0048】上記の状態、今度は、グローブボックスの内側から、内側の固定用リング部材440を取り外す。このとき、内部アダプタ体430'は、外側の筒形継手600を保持することによって支持しておく。

【0049】そして、次には、グローブボックスの内側から、やはり付属アタッチメントでパイプ部材などからなる延長筒700を、内側の固定用リング部材440の取り外された外筒アダプタ体420'の端部内側にねじ込みなどによって嵌め込む。このとき、内部アダプタ体430'が滑らないように保持する必要がある。なお、この延長筒700は予めグローブボックス内に搬入しておく。

【0050】ここで、図6のように延長筒700と外筒アダプタ体420'(正確にはキー部材450側の起点はその挿入穴とする)との長さをaとし、上記内部アダプタ体430'の一方のリング432(図5中上方側

のもの)から当該内部アダプタ体430'の一方の端部(図5中上端)までの離間間隔をbとすると共に、他方のリング432(図5中下方側のもの)から当該内部アダプタ体430'の他方の端部(図5中下端)までの離間間隔をcとしたとき、 $a > b + c$ の関係にしてある。

【0051】この延長筒700を接続した状態で、図6のように上記筒形継手600の開放口に交換用の内部アダプタ体430'をねじ込みなどによって嵌め込み、既設の内部アダプタ体430'と一体化して、グローブボックス内に押し込む。このとき、延長筒700と外筒アダプタ体420'との長さaが、上記 $a > b + c$ の関係にあるため、気密状態を保持したままで、既設の内部アダプタ体430'が延長筒700側に移動しつつ、交換用の内部アダプタ体430'が外筒アダプタ体420'の筒内に挿入される。

【0052】そして、交換用の内部アダプタ体430'が、外筒アダプタ体420'の所定の位置に達したら、上記延長筒700、既設の内部アダプタ体430'及び筒形継手600を取り外し、この後、キー部材450を所望の部分に嵌め込むと共に、この後、グローブボックスの内側から、内側の固定用リング部材440を外筒アダプタ体420'の所定の部分に取り付ける。

【0053】この後、外側の固定用リング部材440をやはり外筒アダプタ体420'の所定の部分に取り付けられれば、図5に示した状態の気密アダプタ400Fが得られると共に、内部アダプタ体430'の交換が完了する。この場合、取り外された既設の内部アダプタ体430'、筒形継手600及び延長筒700がグローブボックス内に取り込まれる。

【0054】図7は、本発明の請求項1記載の気密アダプタの他の例を示したもので、この気密アダプタ400Gも、基本的には、上記図5の気密アダプタ400Fとほぼ同様であるが、内部アダプタ体430'において多少異なる。この内部アダプタ体430'の筒内には、電源や信号線などのケーブル321~2, 331~2が通されると共に、樹脂材料などの充填剤404bが充填されている。

【0055】この内部アダプタ体430'にあっても、上記したように、グローブボックス内部での反応試験などによって、充填剤404bやケーブル自体などが経時的に劣化したり、使用する試験機器の変更などによって、ケーブル本数や芯線数などを増やす必要があるため、交換する必要が生じる場合がある。

【0056】この場合、内部アダプタ体430'の外部ケーブル321~2を短く切断し、上記図5の気密アダプタ400Fとほぼ同様にして所定の作業を行い、内部ケーブル322, 332を巻き込むなどしてまとめた予備の交換用の内部アダプタ体430'の端面を、既設の内部アダプタ体430'の外側の端面に当接させて、ゆ

っくり押し込めば、交換することができる。この後やはり、図5の気密アダプタ400Fとほぼ同様にして所定の作業を行えばよい。

【0057】なお、上記実施の形態における気密アダプタF、GのOリング432にあっても、気密アダプタC、Dのようにチューブ状のシール部材とすることが可能である。

【0058】

【発明の効果】以上の説明から明らかなように、本発明の気密アダプタ及びその交換方法によると、次のような優れた効果が得られる。

【0059】(1) 先ず、気密性が要求される気密装置において、気密アダプタの筒体からなる内部アダプタ体の長手方向に挿入された光伝送体、透明体が傷や損傷、汚れなどによって所期の機能を果たさなくなったり、又はこの内部アダプタ体の長手方向に挿入された充填剤中に通されたケーブル本数や芯線数の増数の必要により交換が必要となったとき、気密性を保持したままで、その一部を比較的簡単に交換することができる。したがって、特にグローブボックスのような気密装置の場合、内部の有害物(核燃料物質や放射線、化学生成ガスなど)を外部に洩らすことなく行え、極めて有益である。

【0060】(2) また、この交換が気密下で行われるため、2次的な気密境界設備、装置などを別に設ける必要はなく、交換コストの低減を図ることができる。

【0061】(3) また、この気密下での交換によって、グローブボックスのような気密装置の場合、内部の汚染レベルなどの雰囲気は左右されることなく行うことができる利点も得られる。

【0062】(4) また、この交換に際して、特別な治具などを用いる必要もなく、外筒アダプタ体の両端側に取り付けられる内外2個の固定用リング部材などのアダプタ部品の単なる回転操作や部品の保持作業などだけで十分対応できるため、作業性がよく、効率的な作業が可能となる。この良好な作業性の効果は、気密性が要求される気密装置、例えばグローブボックスの場合を例にとると、実際の交換作業が、作業者の手が入られる気密性のグローブを介して間接的に行われ、複雑な操作や作業には対応し難くことを考慮すると、極めて有効な効果と言える。また、この内外2個の固定用リング部材によって、気密アダプタは安定してかつ強固に取り付けられるため、高い安全性が得られる。

【0063】(5) また、上記交換に際して、交換された部品、例えば内部アダプタ体や筒形継手、延長筒などは、グローブボックスなどの気密性が要求される気密装置内に取り込まれる方式であるため、交換作業における除染が不要となる。

【0064】(6) また、上記交換に際して、交換済みの部品が、内部アダプタ体だけや、この内部アダプタ

体、筒形継手、及び延長筒などのみで最小限に抑えることができるため、特にグローブボックスのような装置において、核燃料物質や放射線物質を取り扱う作業の場合、これらの有害物質は勿論のこと、上記交換済みの部品もすべて汚染物質として処理、保管することが義務付けられているため、これらの処理、保管物の大幅な低減を図ることができる。

【0065】(7) また、気密アダプタの外筒アダプタ体の内径の範囲内であれば、交換される内部アダプタ体の貫通部や開口部の仕様変更(光伝送仕様の変更、電源ケーブルや光ケーブルの容量、性能仕様の変更)が容易にでき、広範な使用形態に対応することができる利点も得られる。

【図面の簡単な説明】

【図1】本発明に係る気密アダプタの一例を示した縦断面図である。

【図2】本発明に係る気密アダプタの他の例を示した縦断面図である。

【図3】本発明に係る気密アダプタの他の例を示した縦断面図である。

【図4】本発明に係る気密アダプタの他の例を示した縦断面図である。

【図5】本発明に係る気密アダプタの他の例を示した縦断面図である。

【図6】図5の気密アダプタの交換方法における、既設の内部アダプタ体に予備の交換用の内部アダプタ体を当接させて押し込む工程を示した縦断面図である。

【図7】本発明に係る気密アダプタの他の例を示した縦断面図である。

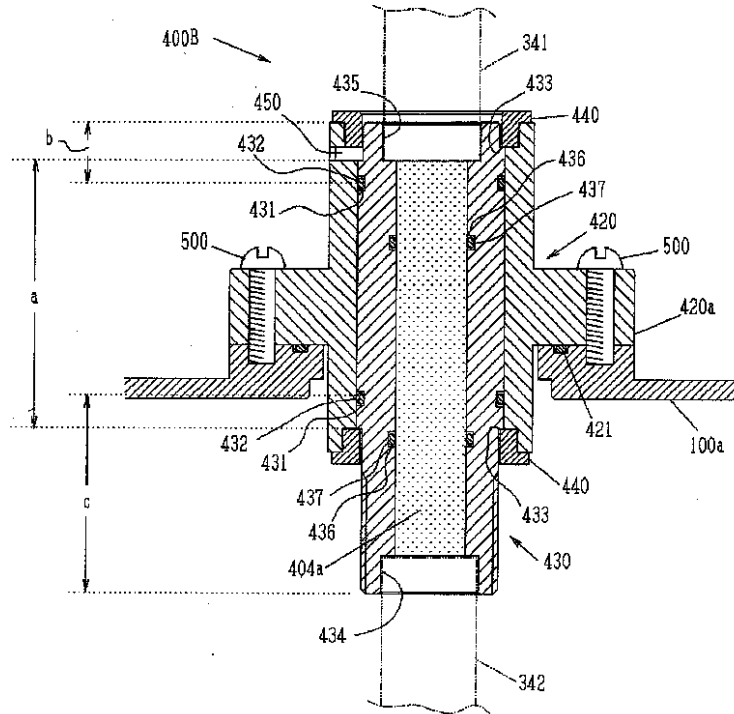
【図8】気密装置としてのグローブボックスの使用状態を示した概略説明図である。

【図9】従来の気密アダプタの一例を示した縦断面図である。

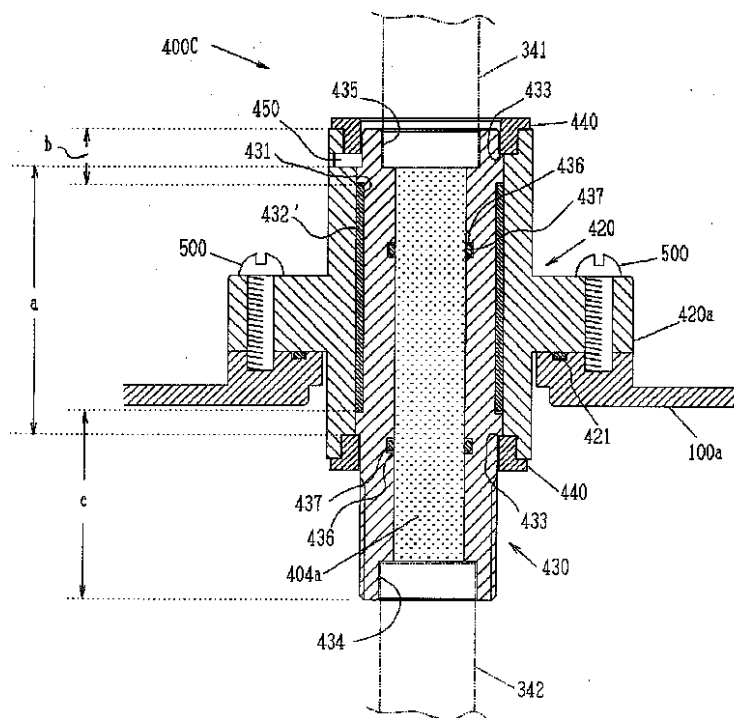
【符号の説明】

100a	気密装置の壁面
400B~G	気密アダプタ
404a	光伝送体
404b	充填剤
404c	透明体
420, 420'	外筒アダプタ体
430, 430'	内部アダプタ体
432	シール部材(Oリング)
432'	シール部材(チューブ状のもの)
433	段部
440	固定用リング部材
450	キー部材
600	筒形継手
700	延長筒

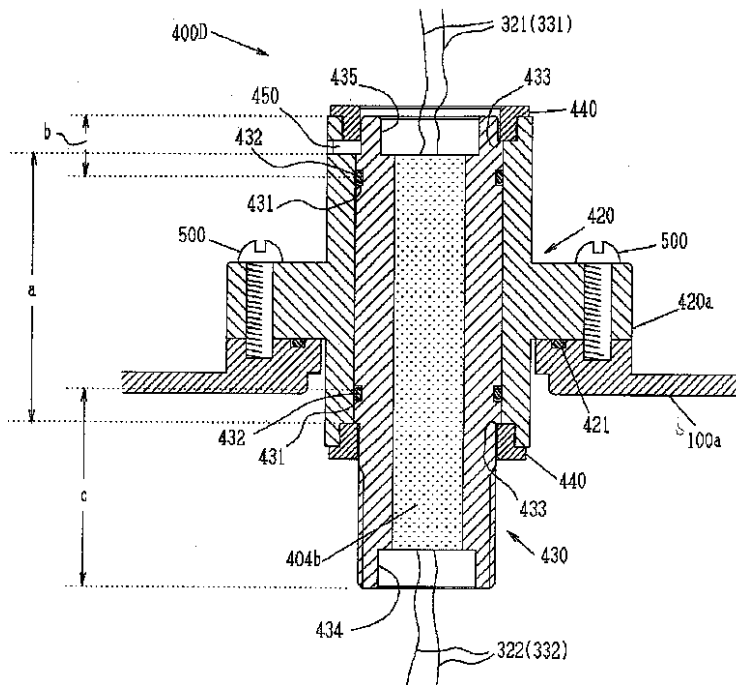
【図1】



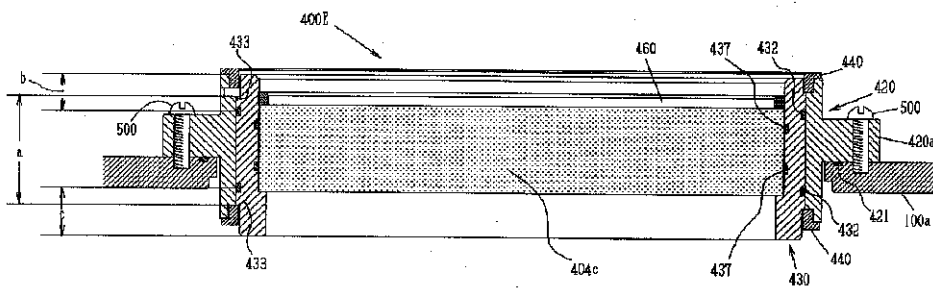
【図2】



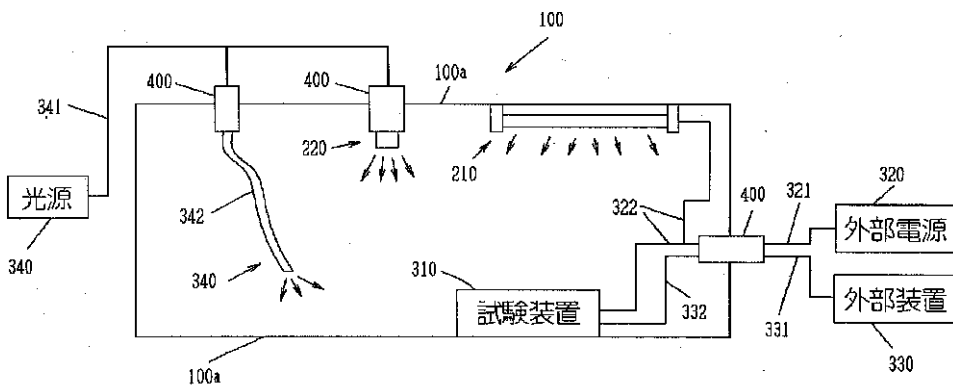
【図3】



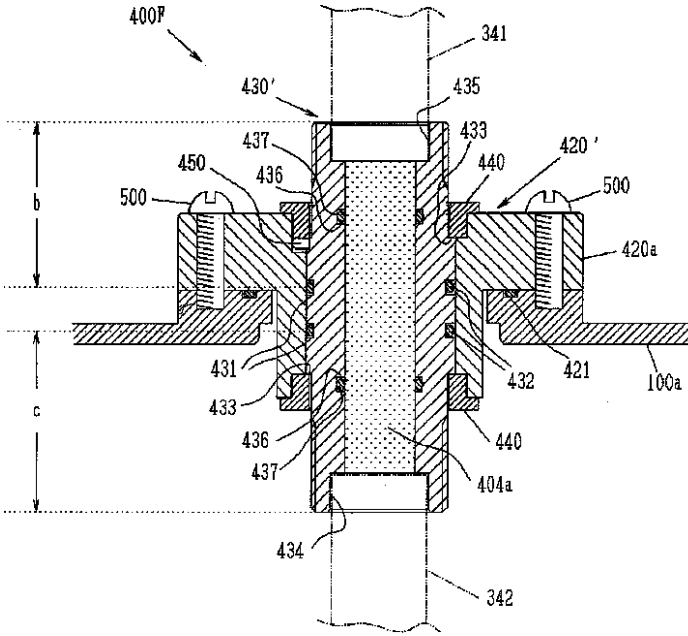
【図4】



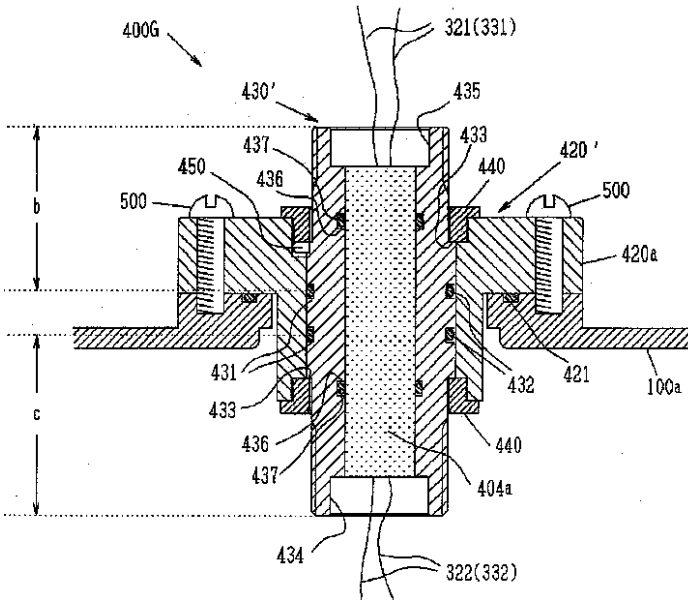
【図8】



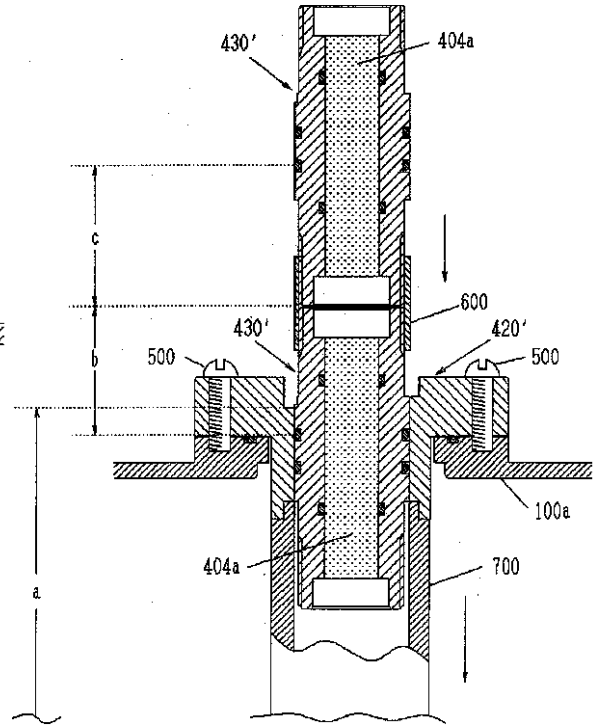
【図5】



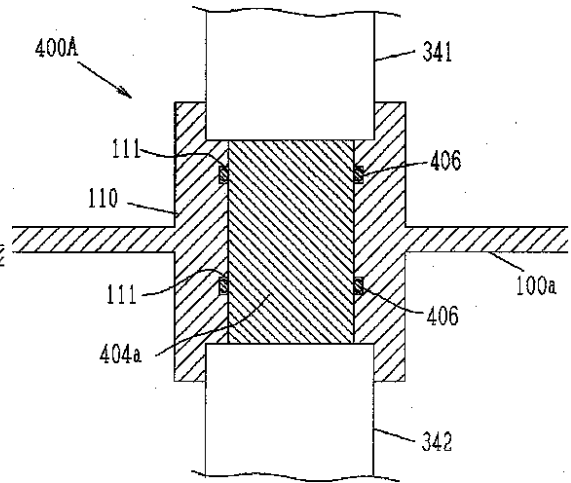
【図7】



【図6】



【図9】



フロントページの続き

(72)発明者 鳥谷 智晶
 千葉県佐倉市六崎1440番地 株式会社フジクラ佐倉工場内

(72)発明者 栗田 勉
 茨城県那珂郡東海村大字村松4番地33
 動力炉・核燃料開発事業団東海事業所内

(72)発明者 加藤 良幸
 茨城県那珂郡東海村大字村松4番地33
 動力炉・核燃料開発事業団東海事業所内

(56)参考文献 特開 平7-63890(JP,A)
 特開 平8-285986(JP,A)

(58)調査した分野(Int.Cl.7, DB名)

G21F 7/005

G21F 7/04