

(19) 日本国特許庁(JP)

(12) 公開特許公報(A)

(11) 特許出願公開番号

特開2005-61892
(P2005-61892A)

(43) 公開日 平成17年3月10日(2005.3.10)

(51) Int. Cl. ⁷	F I	テーマコード (参考)
GO 1 T 1/18	GO 1 T 1/18	2 G O 8 8
GO 1 T 7/00	GO 1 T 7/00	A

審査請求 未請求 請求項の数 3 O L (全 9 頁)

(21) 出願番号	特願2003-289734 (P2003-289734)	(71) 出願人	000004097 日本原子力研究所 千葉県柏市末広町14番1号
(22) 出願日	平成15年8月8日(2003.8.8)	(74) 代理人	100089705 弁理士 社本 一夫
		(74) 代理人	100076691 弁理士 増井 忠次
		(74) 代理人	100075270 弁理士 小林 泰
		(74) 代理人	100080137 弁理士 千葉 昭男
		(74) 代理人	100096013 弁理士 富田 博行
		(74) 代理人	100092015 弁理士 桜井 周矩

最終頁に続く

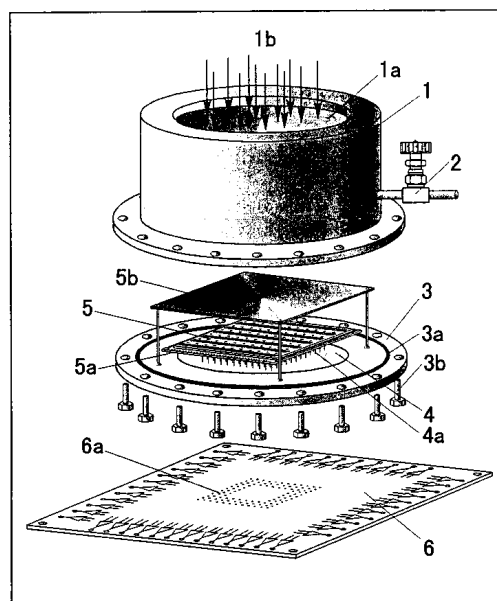
(54) 【発明の名称】 放射線検出器用圧力容器システム

(57) 【要約】

【課題】 従来の抵抗減衰方式位置検出型放射線センサーでは放射線の検出位置情報を得るため、放射線センサー素子の検出ワイヤ数またはストリップ数に対応した多数個の直列抵抗列を通して、センサー素子から出力される極めて微小な信号パルスを減衰させて出力する必要がありS/Nの低下が避けられないこと、さらに、パルス波高値変動を少なくするためにセンサー素子から出力される微小電流パルスをアンプ回路により数マイクロ秒の時定数で十分な積分をする必要がある結果、信号パルス幅が広がり、高速の計測、即ち広いダイナミックレンジの実現などに課題があった。

【解決手段】 電離ガスを用いた圧力容器を必要とする多次元位置検出型放射線検出器において、装着された多次元放射線検出素子から数10チャンネル以上の多チャンネルで出力される微小且つ高速電気信号パルスを個別に減衰及び遅延無く、圧力パウンダリーを介してダイレクトに多チャンネルアンプ基板に伝送する構造を有した放射線検出器用圧力容器システムを提供する。

【選択図】 図1



【特許請求の範囲】

【請求項 1】

大気圧を上回る高圧または大気圧を下回る低圧の放射線検出用電離ガスを用いた一次元または二次元の位置情報を与える 20 チャンネル以上の多チャンネル信号出力を有する多次元位置検出型放射線検出器において、電離ガスを封入する一個以上の入力ポートを有した円筒形または箱型圧力容器の圧力バウンダリーを形成する少なくとも一箇所以上の金属壁面に 5 mm 以下の微小ピン間隔の高密度フィードスルーを設けたセラミック絶縁板を気密及び耐圧性のある構造で取付け、圧力容器内に突き出た高密度フィードスルーのピンに多次元放射線センサー素子を直接マウントし、もう一方の圧力容器外に突き出た高密度フィードスルーのピンには多チャンネルアンプ基板を取付けて、放射線センサー素子からの位置情報を有した各チャンネル電気信号パルスを個別に、圧力バウンダリーを介して、ダイレクトにアンプ基板に伝達できるようにした構造の放射線検出器用圧力容器システム。

10

【請求項 2】

請求項 1 の放射線検出器用圧力容器であって、圧力容器内に突き出た高密度フィードスルーのそれぞれのピンに対して、上端がソケット構造で製作されたピンソケット部品を口ウ付け方法でフィードスルーピンに取付けた構造、または上下端の両方がソケット構造のソケット部品をはめ込み、これらのピンソケット配列にピン付きパッケージ構造で製作された放射線センサー素子を直接差込む方法でマウントできるようにした構造の放射線検出器用圧力容器システム。

【請求項 3】

請求項 1 又は 2 の放射線検出器用圧力容器であって、圧力容器外に突き出た高密度フィードスルーのそれぞれのピンに対して、このピン形状配列に合致したソケット配列を電子回路プリント基板上に配置して、圧力容器外側の高密度フィードスルーピン配列にはめ込み、電子回路プリント基板上のアンプ回路群により多次元放射線検出器からの多チャンネル信号を増幅するようにした構造を特徴とする放射線検出器用圧力容器システム。

20

【発明の詳細な説明】

【技術分野】

【0001】

本発明は、例えば、エックス線または中性子散乱を用いた物質の構造解析実験において、高速応答性能、広い計測レンジ及び高位置検出分解能が要求されるエックス線、カンマ線及び中性子イメージングなどの放射線計測に用いられる一次元あるいは二次元放射線検出器用圧力容器システムに関する。

30

【背景技術】

【0002】

エックス線または中性子を計測するためのガスコンバータを用いたイメージングセンサーでは、通常、それらから得られる一次エネルギーが 3×10^{-15} クーロン [C] 以下と極めて微小であるが、位置検出分解能を上げるため一次元位置検出型放射線検出器では 1 [cm] の単位長当たり 10 チャンネル以上、二次元位置検出型放射線検出器では 1 [cm²] の単位面積当たり 20 チャンネル以上のそれぞれの微小出力信号が有する位置情報精度を低下させることなく増幅、処理することが要求される。従来 of 多次元位置検出型放射線検出器としては、次のものがある。

40

【0003】

(1) 直径 20 [μm] 程度の極めて細い金属線を数ミリメートル間隔に張り、それぞれの信号線出力を X 軸信号とした一次元マルチワイヤ比例計数管 (MWPC) 型放射線センサー素子、または上記の金属線に直交する方向に信号線を張ってそれらの信号出力を Y 軸信号とした構造の二次元マルチワイヤ比例計数管 (MWPC) 型放射線センサー素子において、これらのセンサーの X 軸信号または X 及び Y 軸信号の両方について、圧力容器内に並べて張られた信号線の片端で、それぞれの信号線と信号線間に同じ値の大きな電気抵抗を接続し、それら多数並べられた直列抵抗列の両端からの二信号のパルス波高値の減衰量が信号の発生した位置から出力間までの距離に比例する原理を用い、二信号を同軸型のフ

50

フィードスルーを介して圧力容器外に導出して計測する抵抗減衰方式位置検出型放射線センサー。

【0004】

(2) 上記の抵抗減衰方式位置検出型放射線センサーにおいて信号線と信号線間に接続された同じ値の大きな電気抵抗の代わりに、信号パルスの伝播を時間的に遅らせる働きをするパルス遅延素子を配置して、それら多数並べられた遅延素子列の両端からの二信号パルスの遅延時間差が信号の発生した位置から出力間までの距離に比例する原理を用い、二信号を同軸型のフィードスルーを介して圧力容器外に導出して計測するパルス遅延方式位置検出型放射線センサー。

【0005】

上記の抵抗減衰方式位置検出型放射線センサー及びパルス遅延方式位置検出型放射線センサーではMWPC型放射線センサーを用いた場合の例であるが、MWPC型放射線センサー素子を、マイクロストリップガスカウンタ(MSGC)型放射線センサー素子又はマイクロピクセルガスカウンター(MPGC)型放射線センサー素子などに置換えた二次元位置検出型放射線センサーなどがある。

【0006】

マイクロストリップガスカウンタ(MSGC)型放射線センサー素子とは、絶縁基板表面上に幅10[μm]程度の陽極ストリップを、そして両脇に50[μm]程度の絶縁ギャップを介して陽極ストリップを挟む形で幅100[μm]程度の陰極ストリップを配置した電極対を多数並べ、裏面には陽極ストリップと直交する方向に表面の陽電極と同じピッチで陰極ストリップと同等幅のバックストリップを配置して、それぞれの陽極ストリップ出力をX軸信号として、それぞれのバックストリップの出力をY軸信号とした構造のものである。

【0007】

又、マイクロピクセルガスカウンター(MPGC)型放射線センサー素子とは、絶縁基板裏面に多数本の陽電極線を数100[μm]間隔で配置し、それぞれの陽電極の長さ方向に陽電極線と接する絶縁基板部分に数100[μm]間隔で絶縁基板を貫通する直径50[μm]以下の円柱状の金属製スタッドピンを成形し、表面のスタッドピンの真上に陽電極線と直交する方向に陰電極線を配置して、その陰電極線とスタッドピンが重なる部分にスタッドピンと同心で幅100[μm]程度のドーナツ状絶縁ギャップを設け、それぞれの陽電極線出力をX軸信号、それぞれの陰電極線出力をY軸信号とした構造のものである。

【0008】

又、本発明の背景技術には、更に次のものものがある。

(1) MWPC原理に基づいた二次元位置検出型検出器が中性子小角散乱実験装置のために製作された。その検出器の有感面積は640x640mm²である。中性子検出効率と高位置分解能の性能を得るため、そして視差を最小にするため、混合ガスは190kPa ³He + 100kPa CF₄にし、そして有感体積を30mm厚さにした。検出器の最大中性子計数率の設計は10⁵イベント/秒である。計算上の中性子検出効率は2の中性子で60%であり、そしてアノードグリッドにおける測定された中性子エネルギー分解能は代表的で20%(半値幅)であった。有感面で検出された中性子の位置は、ワイヤ対ワイヤ法(高い分解能の5x5mm²はワイヤ座標によって定義された)を使って決定された。16チャンネルの電荷型前置増幅器/増幅器/コンパレーターモジュールは、チャンネル感度が0.1V/fC、ノイズラインの幅が0.4fCそしてチャンネル間クロストークが5%以下の性能を持ったものが開発された(非特許文献1)。

【0009】

(2) 我々はマイクロチップモジュール(MCM)技術を用いて、検出面積5cm x 5cmの二次元マイクロストリップガスチェンバ(MSGC)を開発した。それは17mmの薄い素子基板、200mmのピッチの254アノードと255バックストリップを有している。MSGCは、500ピン以上を持った大きなピングリッドアレイ(PGA)パッケージにマウントされている。

10

20

30

40

50

それは読出し電子回路と組み合わせられたイメージングMSGCからの大量の信号を容易に接続することを可能にする。本誌において、我々は強烈なX線線源の近くで作動するX線イメージング検出器としてのMSGCの能力について報告する。高輝度X線の下での安定な作動を得るために、約20mm素子基板と約 10^{15} W/squareの表面抵抗が解決策であることがわかった。表面抵抗の制御はポリイミド素子基板の表面に有機チタンをコーティングすることで行った。この改善により、MSGCが 10^7 Hz/mm²の高計数率の下で約 10^3 秒間安定に作動した。また、MSGCはX線発生器からの中程度輝度のX線の下で数ヶ月間作動した。この測定において、ヒットした電極の位置を記録するだけのシンプルな読取り法を用い、約60mmRMS位置分解能を有した高品質デジタルX線イメージングを達成した(非特許文献2)。

【0010】

(3) X線、ガンマ線及び荷電粒子のイメージングのために、斬新なガスを用いた検出器Micro Pixel Chamber(mu-PIC)が開発された。そのmu-PICは、大面積検出器が容易に生産できる両面プリント回路基板を基本にして製作される。0.4mmピッチ、3cmx3cm面積のmu-PICを用いた作動テストは成功裡に行われた。ガスゲインと安定性はこのテストで測定された。 10^3 のガスゲインにおける5日間の連続作動テストで、アノードとカソード間放電はおろかゲインの減少さえなかった。また、 10^7 cps/mm²の輝度のX線照射までゲインの低下は観測されなかった(非特許文献3)。

【非特許文献1】著者: Knott, -R.B.; Watt, -G.; Boldeman, -J.W.; Smith, -G.C.; et al. 題名: A large 2D PSD for thermal neutron detector. 発行所(書名): Nuclear-Instruments-and-Methods-in-Physics-Research.-SectionA, -Accelerators, Spectrometers. 発行日: (21 Jun 1997). 該当頁: v.392(1-3). P.62-67

【非特許文献2】著者: Toru Tanimori; Atsuhiko Ochi; Seiji Minami, Tomofumi Naga. 題名: Development of an imaging microstrip gas chamber with a 5cm x tcm area based on multi-chip module technology. 発行所(書名): Nuclear-Instruments-and-Methods-in-Physics-Research.-Section-A 381 (1996). 受理日: (6 May 1996). 該当頁: P.280-288

【非特許文献3】著者: Ochi Atsuhiko; Nagayoshi Tsutomu; Koishi Satoshi, Tanimori, -Toru; et al. 題名: Development of micro pixel chamber. Nuclear-Instruments-and-Methods-in-Physics-Research.-Section-A, -Accelerators, -Spectrometers, -Detectors-and-Associated-Equipment (1 Feb 2002) v. 478(1-2) 発行日: (1 Feb 2002). 該当頁: p. 196-199

【発明の開示】

【発明が解決しようとする課題】

【0011】

エックス線または中性子散乱を用いた物質の構造解析実験に用いられるエックス線及び中性子イメージングセンサには、数100[μ m]の極めて高い位置検出分解能と5桁以上のダイナミックレンジ、高い信号対雑音比(S/N)、その上、高い作動安定性が求められる。これらを実現するためには、先ず、一次元または二次元放射線センサー素子から出力される 10^{-13} クーロン[C]以下の極めて微小な信号パルスを減衰させずにパルス増幅用アンプ回路へ伝送すること、アンプ出力のパルス信号幅を数マイクロ秒以下にすること、及び、位置検出するための信号ラインの両端から出力される二信号の時間遅延を0.5[μ s]以下にすることが要求される。

【0012】

従来抵抗減衰方式位置検出型放射線センサーでは放射線の検出位置情報を得るため、放射線センサー素子の検出ワイヤ数またはストリップ数に対応した多数個の直列抵抗列を通して、センサー素子から出力される極めて微小な信号パルスを減衰させて出力する必要がありS/Nの低下が避けられないこと、さらに、パルス波高値変動を少なくするためにセンサー素子から出力される微小電流パルスをアンプ回路により数マイクロ秒の時定数で十分な積分をする必要がある結果、信号パルス幅が広がり、高速の計測、即ち広いダイナミックレンジの実現などに課題があった。

10

20

30

40

50

【0013】

パルス遅延方式位置検出型放射線センサーでは放射線の検出位置情報を得るため、放射線センサー素子の検出ワイヤ数またはストリップ数に対応した多数個の直列のパルス遅延素子列を通して、センサー素子から出力される極めて微小な信号パルスを大きく遅延させて出力する必要がある、この結果、出力信号パルスの伝播距離に応じた信号パルスの立上りの劣化をもたらす位置検出精度を低下させること、また、信号ラインの両端から出力される二信号パルス間に長い時間間隔が生じることから高速の計測、即ち広いダイナミックレンジの実現が難しいこと、さらに、パルス遅延素子で信号パルスを大幅に遅延させると信号パルス波高の減衰が生じてS/Nの低下が避けられないことなどの課題があった。

【課題を解決するための手段】

10

【0014】

本発明は、電離ガスを用いた圧力容器を必要とする多次元位置検出型放射線検出器において、装着された多次元放射線検出素子から数10チャンネル以上の多チャンネルで出力される微小且つ高速電気信号パルスを個別に減衰及び遅延無く、圧力バウンダリーを介してダイレクトに多チャンネルアンプ基板に伝送する構造を有した放射線検出器用圧力容器システムを提供するものである。

【発明の効果】

【0015】

本発明は放射線センサー素子のそれぞれの検出ワイヤまたはストリップから出力される微小信号パルス一個一個を検出器圧力容器に設けた多ピンのフィードスルーを介してダイレクトにアンプ回路に伝送できるため、微小信号パルスの減衰が殆ど生じず高いS/Nが得られ、従来の抵抗減衰方式位置検出型放射線センサー及びパルス遅延方式位置検出型放射線センサーの課題を解決する。

20

【0016】

本発明は放射線センサー素子のそれぞれの検出ワイヤまたはストリップから出力される微小信号パルス一個一個を検出器圧力容器に設けた多ピンのフィードスルーを介してダイレクトにアンプ回路に伝送できるため、微小信号パルスを高速の電流パルスとしてアンプ回路により直接増幅でき、且つ、それぞれの信号パルスをデジタル化してデジタル信号により位置検出処理できる結果、位置検出精度を大幅に向上させる効果、その上、高速化を図れることから広いダイナミックレンジの実現を提供する。

30

【0017】

本発明は放射線センサー素子のそれぞれの検出ワイヤまたはストリップから出力される微小信号パルス一個一個を検出器圧力容器に設けた多ピンのフィードスルーを介してダイレクトにアンプ回路に伝送できるため、ガス圧力容器内に信号パルス減衰用の多数の抵抗素子、または、信号パルス遅延用の多数のパルス遅延素子を組み込む必要がなくなり、この結果、圧力容器の大幅な小型化、且つ圧力容器壁の板厚の削減を与えることから圧力容器入射窓における被計測放射線の減衰及び散乱を減少させる効果、その上抵抗素子または信号パルス遅延による電離ガスの劣化をなくす効果を提供する。

【0018】

本発明は圧力容器内の多ピンフィードスルーと一次元または二次元放射線センサー素子との接続にソケット配列構造を採用することによって、狭い圧力容器内における多数の配線接続の困難な作業をなくし、放射線センサー素子の初期マウント作業及び放射線センサー素子故障時の交換を容易にするなどの効果を提供する。

40

【0019】

本発明は圧力容器外の多ピンフィードスルーとアンプ回路ボードまたはマザーボードとの接続にソケット配列構造を採用することによって、高密度の配線をなくし、配線による信号の劣化を防ぐことができ、マザーボードなどの交換を可能にする効果を提供する。

【発明を実施するための最良の形態】

【0020】

図1に、本発明の放射線検出器用圧力容器システムを用いた中性子イメージングセンサ

50

一の構成を示す。1は放射線検出器用圧力容器キャップ、1aは中性子入射窓、1bは中性子、2は混合ガス加圧用バルブ、3は圧力容器端盤フランジ、3aはメタルガスカート、3bはフランジ装着用ボルト、4はフィードスルー用セラミック盤、4aはフィードスルーピン配列、5は二次元位置検出型放射線センサー素子、5aは放射線センサー素子マウント用基板、5bはドリフトプレート、6はアンプ回路基板、6aはフィードスルーピン接続用スルーホール配列を示す。

【0021】

図2は、図1の5及び5a部品を分解して示した図である。スルーホール配列基板を圧力容器端盤フランジのフィードスルーピンに装着し、各ピンを半だ付けした後、二次元位置検出型放射線センサー素子をスルーホール配列基板上にマウントする。5は二次元位置検出型放射線センサー素子、5aはスルーホール配列基板、5cはスルーホール配列、5dはボンディングパッドである。

10

【0022】

図3は、図1の放射線検出器用圧力容器システムにおいて、多ピンICパッケージにマウントされた二次元位置検出型放射線センサー素子を、両端がソケット配列で製作された部品を使って、圧力容器端盤フランジのフィードスルーピン配列に装着する場合の部品構成を示した図である。ソケット配列部品7をフィードスルーピン配列4aに装着した後、ソケット配列部品の上部に二次元位置検出型放射線センサー素子8をマウントする。ここで3は圧力容器端盤フランジ、4aはフィードスルーピン配列、7はソケット配列部品、8は多ピンICパッケージにマウントされた二次元位置検出型放射線センサー素子である。

20

【0023】

図4は、図1のアンプ回路基板6を図1に示すソケット配列付きマザーボード9に置換えて、多数のアンプ回路基板を装着できるようにした構造を示す。ソケット配列9aを図1の圧力容器端盤フランジ3の下面に突き出たフィードスルーピン配列に装着し、マザーボードに設けたそれぞれの多ピンコネクタにアンプ回路基板10を装着して用いる。9はソケット配列付きマザーボード、9aはソケット配列、9bは多ピンコネクタ、10はアンプ回路基板、10aは信号入力用多ピンコネクタ、10bはアンプモジュール、10cは信号出力用多ピンコネクタである。

【0024】

図5は、発明の放射線検出器用圧力容器システムを組立て完成させた外観図である。1は放射線検出器用圧力容器キャップ、1aは中性子入射窓、1bは中性子、2は混合ガス加圧用バルブ、3は圧力容器端盤フランジ、9はソケット配列付きマザーボード、10はアンプ回路基板、10aは信号入力用多ピンコネクタ、10bはアンプモジュール、10cは信号出力用多ピンコネクタである。

30

【実施例】

【0025】

一例として、本発明を中性子イメージングセンサーに応用した場合の構成を図1に示す。中性子イメージングセンサーでは放射線検出器用圧力容器キャップ1、中性子入射窓1a、中性子1b、混合ガス加圧用バルブ2、圧力容器端盤フランジ3、メタルガスカート3a、フランジ装着用ボルト3b、フィードスルー用セラミック盤4、フィードスルーピン配列4、二次元位置検出型放射線センサー素子5、放射線センサー素子マウント用基板5a、ドリフトプレート5b、アンプ回路基板6、フィードスルーピン接続用スルーホール配列6aから構成される。実際の使用に際しては、圧力容器端盤フランジの上面に突き出たフィードスルーピンに二次元位置検出型放射線センサー素子をマウントし、圧力容器キャップはフランジ装着用ボルトを用いて圧力容器端盤フランジに装着する。また、アンプ回路基板はそのアンプ回路基板のスルーホール配列を圧力容器端盤フランジの下面に突き出たフィードスルーピンにはめ込み電氣的に接続する。混合ガス加圧用バルブから中性子コンバータ及び電離ガスとして働く混合ガスを加圧し、ドリフトプレートに負電圧、放射線センサー素子の陽極と陰極間に正負電圧をそれぞれ印加する。中性子の測定では、中

40

50

性子入射によってドリフトプレートと放射線センサー素子の間に発生した電子群がドリフトプレートによる負電界によって、放射線センサー素子面にドリフトされ、放射線センサー素子面の極近傍の強電界領域で電子群がガス増幅されて、この電子雲により陽極及び陰極にそれぞれ負及び正の微小電気信号パルスが誘起される。発明の放射線検出器用圧力容器システムでは放射線センサー素子の全電極ラインがダイレクトに多ピンフィードスルー配列を介してアンプ回路に接続されるため、数本から数10本のX軸及びY軸電極ラインにそれぞれ誘起された微小電気信号パルスは平行にそれぞれのアンプ回路システムに入力されて、増幅、デジタル化された後、位置検出の信号処理が行われる。

【図面の簡単な説明】

【0026】

【図1】本発明の放射線検出器用圧力容器システムを用いた中性子イメージングセンサーの構成を示す図である。

【0027】

(符号の説明)

1. 放射線検出器用圧力容器キャップ、1 a. 中性子入射窓、1 b. 中性子、2. 混合ガス加圧用バルブ、3. 圧力容器端盤フランジ、3 a. メタルガスカート、3 b. フランジ装着用ボルト、4. フィードスルー用セラミック盤、4 a. フィードスルーピン配列、5. 二次元位置検出型放射線センサー素子、5 a. 放射線センサー素子マウント用基板、5 b. ドリフトプレート、6. アンプ回路基板、6 a. フィードスルーピン接続用スルーホール配列。

【図2】図1の5及び5 a部品を分解して示した図である。

【0028】

(符号の説明)

5. 二次元位置検出型放射線センサー素子、5 a. スルーホール配列基板、5 c. スルーホール配列、5 d. ボンディングパット。

【図3】図1の放射線検出器用圧力容器システムにおいて、多ピンICパッケージにマウントされた二次元位置検出型放射線センサー素子を、両端がソケット配列で製作された部品を使って、圧力容器端盤フランジのフィードスルーピン配列に装着する場合の部品構成を示した図である。

【0029】

(符号の説明)

3. 圧力容器端盤フランジ、4 a. フィードスルーピン配列、7. ソケット配列部品、8. 多ピンICパッケージにマウントされた二次元位置検出型放射線センサー素子。

【図4】図1のアンプ回路基板(6)を図1に示すソケット配列付きマザーボード9に置換えて、多数のアンプ回路基板を装着できるようにした構造を示す。

【0030】

(符号の説明)

9. ソケット配列付きマザーボード、9 a. ソケット配列、9 b. 多ピンコネクタ、10. アンプ回路基板、10 a. 信号入力用多ピンコネクタ、10 b. アンプモジュール、10 c. 信号出力用多ピンコネクタ。

【図5】本発明の放射線検出器用圧力容器システムを組立て完成させた外観図を示す。

【0031】

(符号の説明)

1. 放射線検出器用圧力容器キャップ、1 a. 中性子入射窓、1 b. 中性子、2. 混合ガス加圧用バルブ、3. 圧力容器端盤フランジ、9. ソケット配列付きマザーボード、10. アンプ回路基板、10 a. 信号入力用多ピンコネクタ、10 b. アンプモジュール、10 c. 信号出力用多ピンコネクタ。

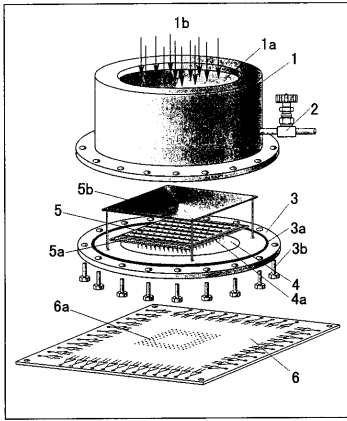
10

20

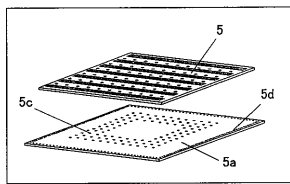
30

40

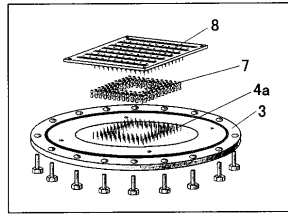
【 図 1 】



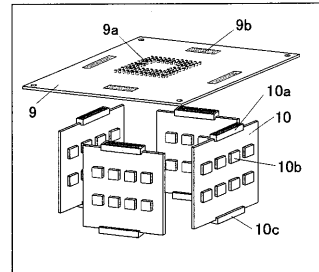
【 図 2 】



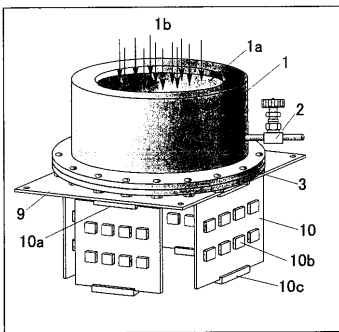
【 図 3 】



【 図 4 】



【 図 5 】



フロントページの続き

(72)発明者 山岸 秀志

茨城県那珂郡東海村白方字白根2番地の4 日本原子力研究所 東海研究所内

Fターム(参考) 2G088 EE30 FF02 FF04 FF09 GG03 GG04 GG05 JJ04 JJ05 JJ09
JJ10 JJ31 JJ33 JJ37 KK05 KK35 LL11 LL12 LL18