

(19) 日本国特許庁(JP)

(12) 公開特許公報(A)

(11) 特許出願公開番号

特開2005-320748
(P2005-320748A)

(43) 公開日 平成17年11月17日(2005.11.17)

(51) Int. Cl. ⁷ E04B 2/56	F I E O 4 B 2/56 E O 4 B 2/56 E O 4 B 2/56	6 O 5 E 6 O 4 G 6 1 1 B	テーマコード (参考) 2 E O O 2
--	---	-------------------------------	--------------------------

審査請求 未請求 請求項の数 4 O L (全 10 頁)

(21) 出願番号 (22) 出願日	特願2004-139024 (P2004-139024) 平成16年5月7日(2004.5.7)	(71) 出願人 000006655 新日本製鐵株式会社 東京都千代田区大手町2丁目6番3号
		(71) 出願人 800000068 学校法人東京電機大学 東京都千代田区神田錦町2-2
		(74) 代理人 100107250 弁理士 林 信之
		(72) 発明者 田中 浩史 富津市新富20-1 新日本製鐵株式会社 技術開発本部内
		(72) 発明者 藤内 繁明 東京都千代田区大手町2-6-3 新日本 製鐵株式会社内

最終頁に続く

(54) 【発明の名称】 建物の耐力壁パネル

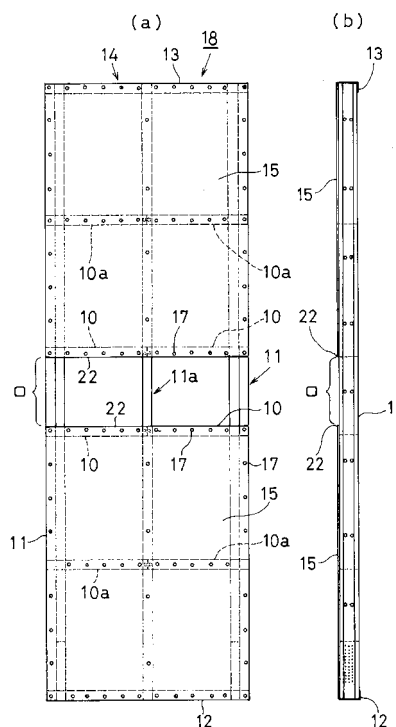
(57) 【要約】

【課題】簡易な構成により面材と枠材の変形を許容することで、水平力が作用したとき耐力が急激に低下することがない耐力壁パネルを提供する。

【課題を解決するための手段】

【解決手段】矩形に組み立てた枠材の側面に鋼板製等の面材を接合した建物の耐力壁パネルにおいて、矩形枠体4に固着する分割面材15を高さ方向に分割して各分割面材15を隙間(口)を形成して配置して矩形枠体4に固着し、分割面材15が対向する側の端縁部22は縦枠材11、11aに固着した各々異なる幅方向取付け枠10に接合したことを特徴とする。

【選択図】 図1



【特許請求の範囲】

【請求項 1】

矩形に組み立てた枠材に面材を接合した建物の耐力壁パネルにおいて、前記面材を高さ方向に分割して各分割面材を隙間を形成して配置し、分割面材同士が対向する側の端部は枠材に接合した各々異なる幅方向取付け枠材に接合したことを特徴とする建物の耐力壁パネル。

【請求項 2】

各分割面材は、高さ方向中間部でも枠材に接合した幅方向取付け枠材に接合したことを特徴とする請求項 1 記載の建物の耐力壁パネル。

【請求項 3】

前記枠材と幅方向取付け枠材を薄板軽量溝形鋼で構成すると共に、前記面材を鋼板で構成し、各部材はタッピングねじで接合されていることを特徴とする請求項 1 または 2 記載の建物の耐力壁パネル。

【請求項 4】

前記枠材をリップ付き C 形鋼で構成すると共に、前記幅方向取付け枠材を端部から中間部に向けて所定の長さに渡ってウェブを切欠いた C 形鋼で構成し、ウェブ切欠き部におけるフランジで前記枠材のフランジを挟み、その重合部をタッピングねじで接合したことを特徴とする請求項 3 記載の建物の耐力壁パネル。

【発明の詳細な説明】

【技術分野】

【0001】

本発明は、木造、鉄骨造等の低層建物、特に薄板軽量形鋼造の建物に用いられる耐力壁パネルに関するものであり、面材が鋼板である場合に特に耐震性能を向上させるが、面材が合板、或いは枠材が木材等にも適用できる耐力壁パネルに関するものである。

【背景技術】

【0002】

スチールハウス等の薄板軽量形鋼造においては、溝形鋼を用いて構成した矩形の枠材に鋼板や合板などの面材をタッピングねじで接合して耐力壁パネルを構成し、この耐力壁パネルにより躯体を構築するものである。

【0003】

前記耐力壁パネルは、該建物に地震等による水平力が作用したとき、この耐力壁パネルの面材のせん断変形により地震エネルギーを吸収するため、小さな変形で壊れると地震エネルギーの吸収能力が乏しくなる。特に、面材が鋼板であると、ねじ接合部で局所的な支圧破壊が生じるため変形性能が乏しく耐力壁パネルの面材として利用しづらいという問題がある。

【0004】

図 8 は、従来のスチールハウスにおける耐力壁パネルの 1 例で、薄板軽量溝形鋼で構成された縦枠材 1 と下部横枠材 2 と上部横枠材 3 で矩形枠材 4 が組み立てられ、その一側面に枠材全面を覆う一枚の鋼板からなる面材 5 が複数のタッピングねじ 7 で固着されている。

【0005】

この耐力壁パネル 8 に地震等の水平力が作用したときの挙動を図 6 (a) に模式図で示す。高さ方向に長い長方形の耐力壁パネル 8 において、面材 5 の上辺 5 a と下辺 5 b に反対方向の水平力が作用するとき、該耐力壁パネル 8 は図 6 (b) のように変形し、面材 5 には図に示すように斜長応力 (イ) が発生しており、面材は引張力に抵抗するバネとして作用する。このとき、1 枚の面材 5 が矩形枠 4 内の全面に貼設されていると、対角同士を直接結ぶ斜長応力しか発生しないため、応力の経路としては最短となる。

【0006】

また、1 枚の面材 5 が矩形枠 4 内の全面に貼設されていると、対角同士を直接結ぶ斜長応力が発生するが、対角 2 力所だけのねじ接合部に変形が集中するため、面材 5 はある限界を越えるとねじ周辺が破れて急激に耐力が低下する。これは耐力壁パネル 8 自体の急激

10

20

30

40

50

な破壊を意味し、建物全体としての安定性が失われることになる。このように矩形枠で囲まれる全面に1枚の鋼板(面材)を貼着する耐力壁パネル8では、変形性能が乏しく、実用化しづらいという問題点があった。また、斜長応力の幅方向成分が高さ方向の成分に比べて小さいため、面材に変形性能があったとしてもパネルの変形性能に寄与できる効率が低い。

【0007】

前記の欠点を改良するものとして、特開2002-81156に開示の技術が知られている。これは、複数の孔が略全面に分布して設けられた孔開き鋼板で構成した面材をパネル外周のフレームと接合することで、エネルギー吸収能力に優れた耐力壁パネルとし、さらに、鋼板の4角部には切欠を設けることで局所的な破壊を避けた耐力壁パネルである。

10

【特許文献1】特開2002-81156号公報

【発明の開示】

【発明が解決しようとする課題】

【0008】

鋼板のせん断耐力により水平力を負担する耐力壁パネルにおいて、材料コストが低い無孔の鋼板を用いて、水平力に対して所期高さの短期許容耐力を発揮でき、なおかつ降伏後の変形性能を確保できればそれが望ましいのであるが、従来技術では前記鋼板による、耐力壁パネルの降伏後の著しい耐力上昇による枠体の局部変形や、面材と矩形枠材の接合部が破断する不具合を回避するのが難しく、他方、この問題回避のため鋼板の板厚を薄くすると、初期剛性が低下し、取扱も難しくなるなどの問題があった。

20

【0009】

前記の点から従来は、鋼板のせん断耐力により水平力を負担する耐力壁パネルにおいて、所期高さの短期許容耐力を発揮でき、なおかつ変形性能を確保するためには、無孔鋼板の使用を断念し有孔鋼板を使用する考え方が一般的であった。その代表例である特開2002-81156号に開示の技術は、鋼板に多数の孔をあけ、さらに端部を切り欠いて変形性能をかせいでいるが、加工度が高く、結果としてコストアップになるという問題があった。

【0010】

本発明は、建物の耐力壁パネルにおいて、普通の鋼板からなる面材を分割することで、該面材の変形及びこれを取り付ける矩形枠材の変形を許容した構成として壁パネル全体の

30

変形性能を高め、もって地震等により水平力が作用したときにパネルの耐力が急激に低下しないようにし、しかも、従来のように工数が複雑でコストアップにつながることはないよう構成した耐力壁パネルを提供することを目的とする。

【課題を解決するための手段】

【0011】

前記の目的を達成するため、本発明は次のように構成する。

【0012】

第1の発明は、矩形に組み立てた枠材に面材を接合した建物の耐力壁パネルにおいて、前記面材を高さ方向に分割して各分割面材を隙間を形成して配置し、分割面材同士が対向する側の端部は枠材に接合した各々異なる幅方向取付け枠材に接合したことを特徴とする。

40

【0013】

第2の発明は、第1の発明において、各分割面材は、高さ方向中間部でも枠材に接合した幅方向取付け枠材に接合したことを特徴とする。

【0014】

第3の発明は、第1または第2の発明において、前記枠材と幅方向取付け枠材を薄板軽量溝形鋼で構成すると共に、前記面材を鋼板で構成し、各部材はタッピングねじで接合されていることを特徴とする。

【0015】

第4の発明は、第3の発明において、前記枠材をリップ付きC形鋼で構成すると共に、前記幅方向取付け枠材を端部から中間部に向けて所定の長さに渡ってウェブを切欠いたC形

50

鋼で構成し、ウェブ切欠き部におけるフランジで前記枠材のフランジを挟み、その重合部をタッピングねじで接合したことを特徴とする。

【発明の効果】

【0016】

本発明によると、鋼板等の面材を高さ方向に複数に分割し、かつ隙間を形成して矩形枠材に固着して耐力壁パネルを構成したことにより、該面材の変形及び枠材変形を許容する構成として耐力壁パネル全体の変形性能を高めることができ、地震等による水平力が作用したときに壁パネルの耐力が急激に低下せず、これにより耐力壁パネル自体の急激な破壊を回避でき、建物の他の部材にも悪影響を与えるおそれを無くすることができるのと同時に、従来のように面材の工数が複雑でコストアップに繋がることがない。

10

【発明を実施するための最良の形態】

【0017】

本発明はスチールハウス等の建物において、従来の鋼板耐力壁パネルは変形性能が乏しく、地震等による水平力の作用によって早期に鋼板が支圧破壊するため利用しづらい面があったものを改良し、変形性能に優れた鋼板耐力壁パネルを実現するために、以下のように構成したものである。

【0018】

本発明の実施形態を図を参照して説明する。

【0019】

図1(a)、(b)は、本発明の実施形態として、スチールハウスにおける耐力壁パネルの1例を示す正面図と側面図である。図2(a)、(b)は、矩形枠材の平面図と正面図、(c)は、同図(b)のA-A断面図、図3(a)は、幅方向取付け枠の平面説明図、図3(b)は、図2(b)のB部の部分図、図3(c)は、図3(b)のC部の拡大図である。また、図4は、幅方向取付け枠と縦枠材との取り合い構造を示す斜視図、図5(a)は、図4の組み立て状態を示す平面図、図5(b)は、図4の組み立て状態を示す正面図である。

20

【0020】

図1、図2において、薄板軽量溝形鋼で構成された両側の縦枠材11と中間の縦枠材11aと下部横枠材12と上部横枠材13で長方形の矩形枠材14が組みられ、その一側面に高さ方向に2分割された鋼板からなる分割面材15が複数のタッピングねじ17で固着されて耐力壁パネル18が構成されている。両側の縦枠材11は薄板軽量溝形鋼のリップ付きC形鋼のウェブを背中合わせに接合して構成され、中間の縦枠材11aは1本のリップ付きC形鋼で構成され、上下の横枠材13、12はC形鋼の開口部を向かい合わせて構成されている。

30

【0021】

また、図1、図2において、中間の縦枠材11aと左右両側の縦枠材11の間に渡って薄板軽量溝形鋼からなる幅方向取付け枠10、中間部幅方向補強材10aが複数段に架設されている。この幅方向取付け枠10、10aの機能は、矩形枠材18を構成する縦枠材11、11aおよび上下の横枠材13、12とは機能を異にし、主に分割面材15を安定して矩形枠材18に接合する機能を有するものである。

40

【0022】

図1、図2において、鋼板製の上下の分割面材15は、所定の隙間(口)を形成して、両側の縦枠材11と中間の縦枠材11aと下部横枠材12と上部横枠材13および幅方向取付け枠10、10aの側面にタッピングねじ17で接合されている。

【0023】

薄板軽量溝形鋼からなる幅方向取付け枠10は、図3~図5に示すように、端部16から所定の長さ(口)に渡ってウェブ19を切欠いたウェブ切欠き部19aを両端に有するC形鋼で構成し、該ウェブ切欠き部19aにおけるフランジ20で側部の縦枠材11と中間部の縦枠材11aのフランジ21を挟み、その重合部にタッピングねじ17を打設することで各部材同士を接合している。したがって、幅方向取付け枠10の長さが矩形枠材14の幅

50

寸法の略 1 / 2 の長さであり、かつ幅方向取付け枠 1 0 の両端部でウェブ切欠き部 1 9 a の長さが異なっているのは次の理由による。

【 0 0 2 4 】

矩形枠材 1 4 は中間部に縦枠材 1 1 a があるため、1 本ものの幅方向取付け枠を両側の縦枠材 1 1、1 1 の間に架け渡すことができない。このため、幅方向取付け枠 1 0 は中間部の縦枠材 1 1 a で分割されたとき構成とし、この中間部の縦枠材 1 1 a の両側と各一側の縦枠材 1 1 との間に 2 本の幅方向取付け枠 1 0 を架設している。しかも、両側の縦枠材 1 1 は 2 つのリップ付き C 形鋼を背中合わせに接合して構成されるのに対し、中間部の縦枠材 1 1 a は 1 つのリップ付き C 形鋼で構成されていて、その幅が両側と中間部とで異なり、この点からウェブ切欠き部 1 9 a に左右側で大小に差を形成している。すなわち、幅方向取付け枠 1 0 の一端側では、縦枠材 1 1 の幅広の側部をフランジ 2 1 で挟めるように大きいウェブ切欠き部 1 9 a が形成され、各フランジ 2 0、2 1 との重合部をタッピングねじ 1 7 で接合している。

10

【 0 0 2 5 】

幅方向取付け枠 1 0 の他端側では、中間の縦枠材 1 1 a の幅狭の側部のフランジ 2 1 を挟めるように小さいウェブ切欠き部 1 9 a が形成され、各フランジ 2 0、2 1 との重合部をタッピングねじ 1 7 で接合している。

【 0 0 2 6 】

このようにして、矩形枠材 1 4 の中間部に隙間 (口) に面して位置する幅方向取付け枠 1 0 に、各分割面材 1 5 同士の対向側の端縁部 2 2 を重ね、その重合部をタッピングねじ 1 7 にて接合する。幅方向取付け枠 1 0 は、少なくとも各分割面材 1 5 の対向側の端縁部 2 2 に近い部位に取り付ける。また、各分割面材 1 5 の中間部の幅方向取付け枠 1 0 a の数は、図の例よりも増加してもよいし、反対に省略しても構わない。

20

【 0 0 2 7 】

図 6 (a)、(b) は、矩形枠内の全面に 1 枚の面材 5 を貼設した図 8 に示す従来の耐力壁パネル 8 に水平力が作用していないときと、作用したときの变形性能の模式図であり、図 6 (c)、(d) は、図 1 の耐力壁パネル (中間の縦枠材は省略して示す) に水平力が作用していないときと、作用したときの变形性能の模式図、図 6 (e) ~ (h) はその变形例の模式図である。図 6 (a) ~ (h) において、各耐力壁パネルに水平力が作用した場合の面材に作用する斜長応力をベクトル (イ)、(ハ) で示し、このベクトル (イ)、(ハ) の傾きが小さいほど面材が水平力に対して効率的に作用していることを表している。

30

【 0 0 2 8 】

以下、順に説明する。図 6 (a) に示す矩形枠内の全面に 1 枚の面材 5 を貼設した高さ方向に長い長方形の従来の耐力壁パネル 8 において、上辺 5 a と下辺 5 b に反対方向の水平力が作用するとき、図 6 (b) に示すように面材 5 には、傾きの大きな斜長応力 (イ) のみが作用する。これはパネル 8 は变形性能に乏しく、一定以上の水平力に対しては急激な耐力低下を生じることを意味している。

【 0 0 2 9 】

次に、図 6 (c) に示すように、高さ方向に長い長方形の耐力壁パネル 1 8 において、上下 2 つの分割面材 1 5 はそれぞれが上辺 1 5 a と下辺 1 5 b に反対方向の水平力が作用するとき、図 6 (d) に示すように上下の各分割面材 1 5 には、隙間 (口) を介して上下 2 つに分断された斜長応力 (ハ) が作用する。このとき、各分割面材 1 5 は斜長応力 (ハ) によりそれぞれ個別のパネとして作用する。つまり、鋼板製の各分割面材 1 5 は高さ方向に 2 分割されていることで变形性能が高いことを示す。これは耐力壁パネル 1 8 自体の急激な耐力低下、つまり破壊を回避できることであり、安定した地震エネルギー吸収能力を発揮できるという利点がある。

40

【 0 0 3 0 】

しかも、図 6 (d) に示すように、耐力壁パネル 1 8 の上下の辺 1 5 a、1 5 b に反対方向の水平力が作用するとき、隙間 (口) においては、縦枠材 1 1 と分割面材 1 5 には

50

接合箇所が存在しないから、この部位における隙間部縦枠材 11c は変形可能となる。

【0031】

このように、実施形態に係る耐力壁パネル 18 によると、(1) 分割面材 15 を高さ方向に複数に分割したことによる面材の変形性能の向上、(2) 隙間(口)を形成して矩形枠材 14 の側面に固着したことによる枠材変形の許容による変形性能の向上が実現され、前記の 2 つが相俟って耐力壁パネル全体の変形性能を高めることができ、地震等による水平力が作用したときに壁パネルの耐力が急激に低下するのを無くし、建物の他の部材にも悪影響をおよぼすおそれがない。

【0032】

図 6(e)、(f)は、3分割した分割面材 15 を 2 つの隙間(口)を介して矩形の枠材に取り付けた耐力壁パネル 18 において、該耐力壁パネル 18 に水平力が作用するときと、作用しないときの変形性能の模式図である。同図から分るように、面材 15 を多数分割することで各面材に一層変形性能を付与させることができ、各分割面材 15 の耐力の低下をより滑らに行なわせることができる。

10

【0033】

図 6(g)、(h)は、図 6(c)、(d)に示す上下に 2 分割した面材 15 に幅方向取付け枠 10、10a を追加した耐力壁パネル 18 を示し、該耐力壁パネル 18 に水平力が作用するときと、作用しないときの変形性能の模式図である。図から分るように、面材 15 に幅方向取付け枠 10a を追加したことで、各面材に一層変形性能を付与させるだけ

20

【0034】

図 7(a)は、図 6 の耐力壁パネルの耐力試験を行なった結果を示すもので、同図(b)に示す耐力壁パネル A、B、C、D に水平力を作用させた場合における荷重と変形の関係を示すグラフであり、縦軸に水平荷重を、横軸に変形量を示す。また、同図(b)に示す耐力壁パネル A、B、C、D は、図 6 に示す耐力壁パネル A、B、C、D に対応するものである。

【0035】

図 7(a)において、A、B、C、D で示すグラフ曲線が、同図(b)の耐力壁パネル A、B、C、D に水平荷重が作用したときの変形角を示す。グラフ曲線 A から分るように、同図(b)A の耐力壁パネル 8 では荷重が大きくなると、ある時点で急激に耐力が低下するのがある。それに比べグラフ曲線 B、C、D から分るように、同図(b)の B、C、D の各耐力壁パネル 18 では、荷重が増大するとき徐々に耐力が低下する、つまり柔軟性が增大していることが分る。さらに、グラフ中の符号(1)は、面材分割による急激な耐力低下の防止および最大耐力時の変形量の増大を示し、符号(2)は、面材内に水平材(つまり幅方向取付け枠 10a)を追加したことによる短期耐力の上昇を示している。

30

【0036】

以上のように、本発明の実施形態に係る耐力壁パネルによると、分割面材と矩形枠材との接合部を増やして面材の剛性を確保しつつ、分割面材の変形性能を確保でき、分割面材のせん断変形だけでなく、矩形枠材の曲げ変形による変形性能の向上を期待できる。それ

40

【0037】

なお、本発明の耐力壁パネルを構成する矩形枠材は、鋼材に限らず木枠に適用できる。また面材は鋼板に限らず、合板等にも適用できる。また、耐力壁パネルには、隙間(口)及び分割面材の上面を覆うように仕上げ材が配置される(但し、図を省略する)。

【図面の簡単な説明】

【0038】

【図 1】(a)、(b)は、実施形態を示し、スチールハウスにおける耐力壁パネルの 1 例を示す正面図と側面図である。

50

【図2】(a)、(b)は、矩形枠材の平面図と正面図、(c)は、同図(b)のA-A断面図である。

【図3】(a)は、幅方向取付け枠の平面説明図、(b)は、図2(b)のB部の部分拡大図、(c)は、図3(b)のC部の拡大図である。

【図4】幅方向取付け枠と縦枠材との取り合い構造を示す斜視図である。

【図5】(a)は、図4の組み立て状態を示す平面図、図5(b)は、同じく正面図である。

【図6】(a)、(b)は、図8の耐力壁パネルに水平力が作用しないときとしたときの变形性能を示す模式図、(c)、(d)は、図1の耐力壁パネルに水平力が作用したときと、作用しないときとしたときの变形性能の模式図、(e)、(f)は、面材を3分割した耐力壁パネルに水平力が作用しないときとしたときの变形性能の模式図、(g)、(h)は、図(c)、(d)の2分割面材に中間部幅方向取付け枠を取り付けた耐力壁パネルに水平力が作用しないときとしたときの变形性能の模式図である。

10

【図7】耐力壁パネルの耐力試験の結果を示し、(a)は、同図(b)に示す耐力壁パネルA、B、C、Dに水平力が作用した場合における荷重と変形の関係を示すグラフである。

【図8】(a)、(b)は、従来のスチールハウスにおける耐力壁パネルの1例を示す正面図と側面図である。

【符号の説明】

【0039】

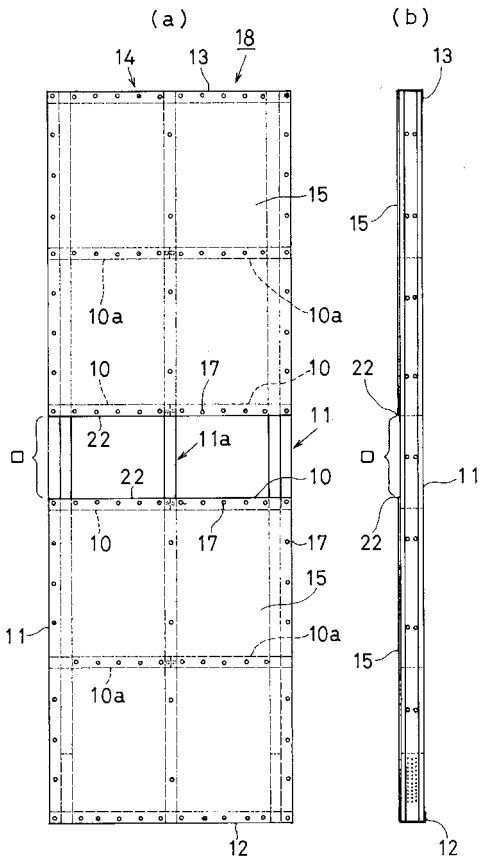
20

- 1 縦枠材
- 2 下部横枠材
- 3 上部横枠材
- 4 矩形枠材
- 5 面材
- 10 幅方向取付け枠
- 10a 面材中間部幅方向取付け枠
- 11 縦枠材
- 11a 中間部縦枠材
- 11c 隙間部縦枠材
- 12 下部横枠材
- 13 上部横枠材
- 14 矩形枠材
- 15 分割面材
- 16 端部
- 17 タッピングねじ
- 18 耐力壁パネル
- 19 ウェブ
- 19a ウェブ切欠き部
- 20 フランジ
- 21 フランジ
- 22 端縁部
- (イ) ベクトル
- (ロ) 隙間

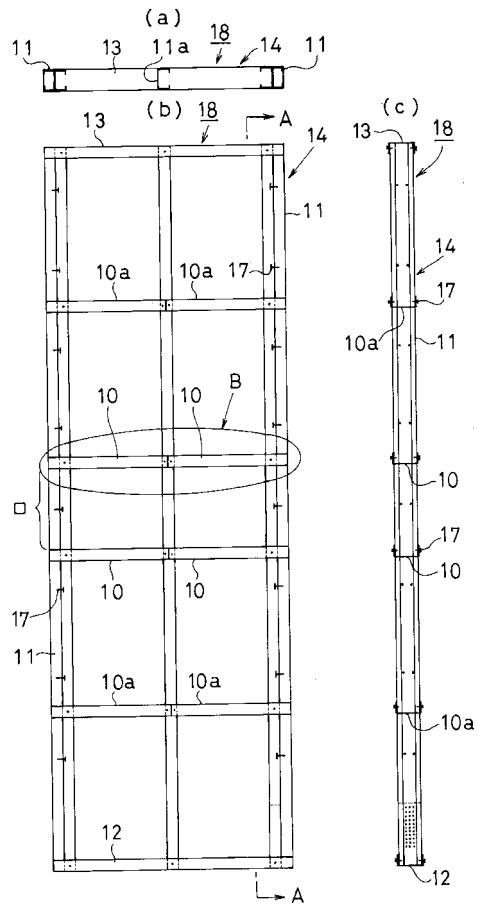
30

40

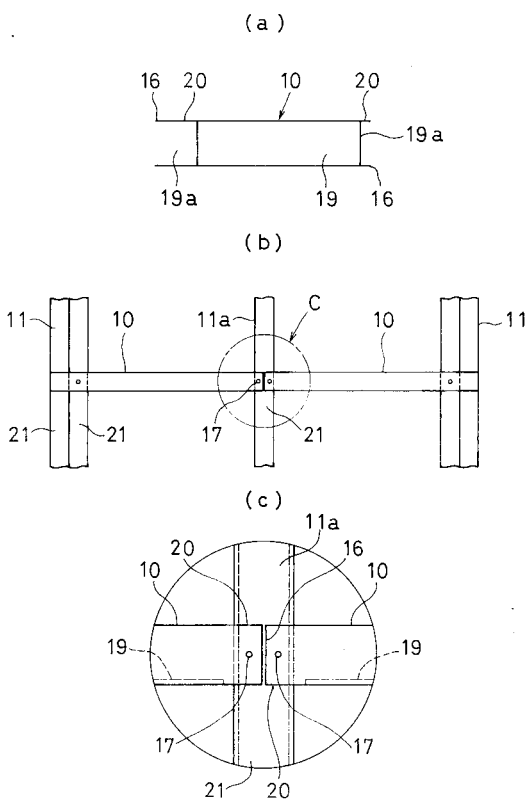
【 図 1 】



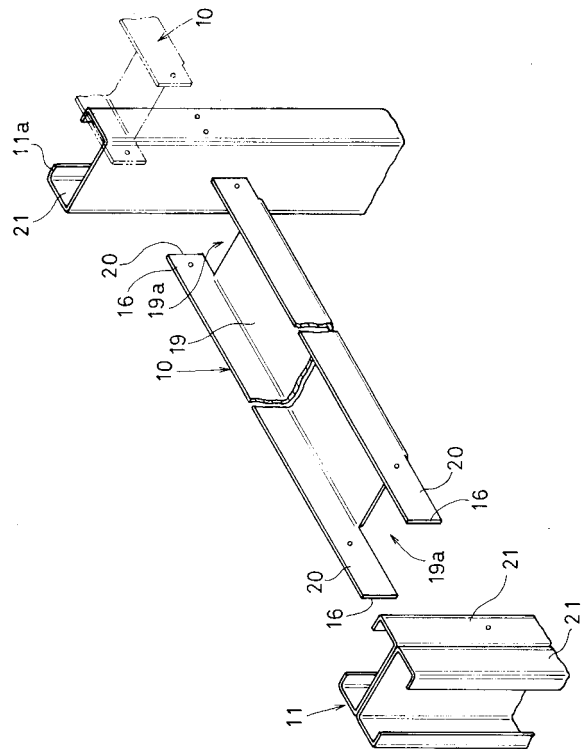
【 図 2 】



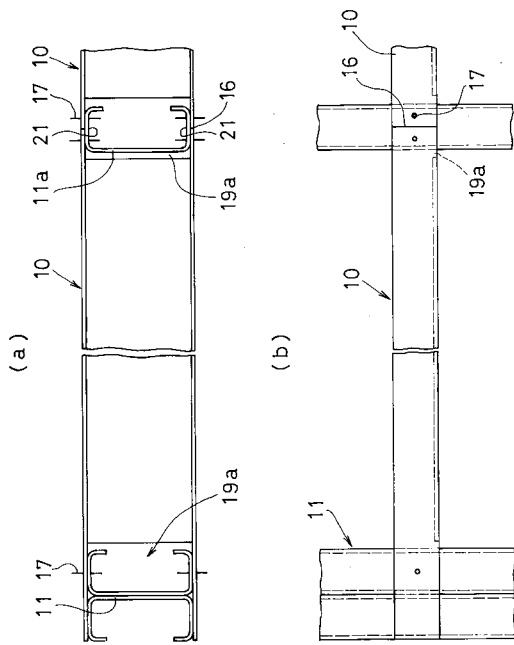
【 図 3 】



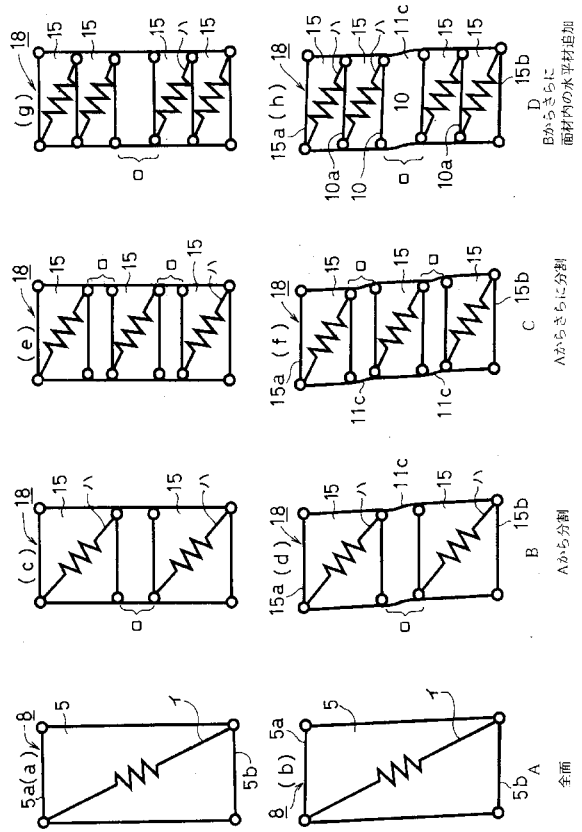
【 図 4 】



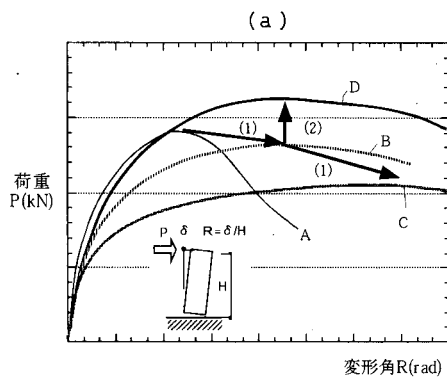
【 図 5 】



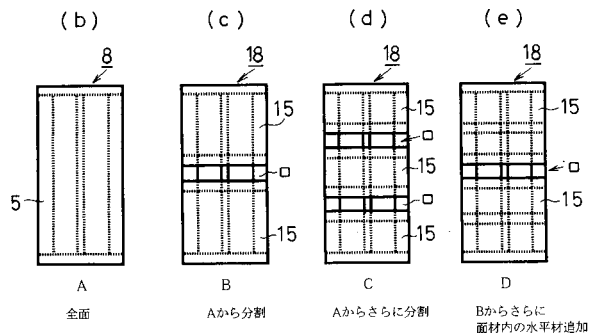
【 図 6 】



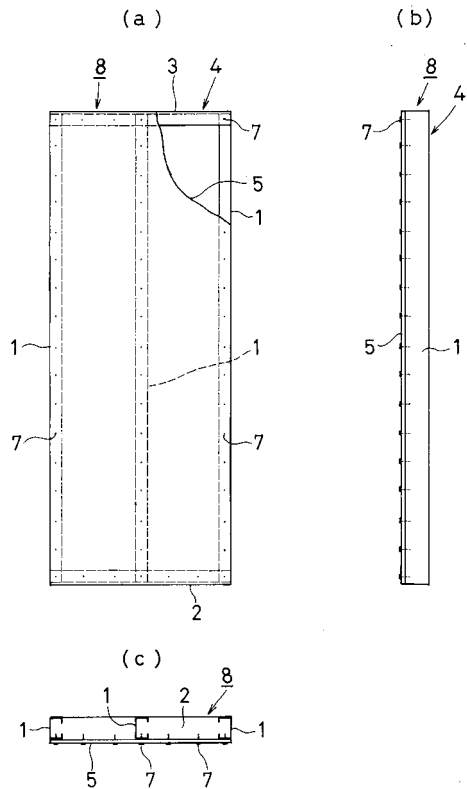
【 図 7 】



(1)面材分割による急激な耐力低下の防止および
最大耐力時の変形量増大
(2)面材内の水平材追加による耐力の上昇



【 図 8 】



フロントページの続き

(72)発明者 中尾 雅躬

埼玉県比企郡鳩山町石坂 学校法人 東京電機大学 理工学部内

Fターム(参考) 2E002 FA02 FB08 FB16