

(19) 日本国特許庁(JP)

(12) 公開特許公報(A)

(11) 特許出願公開番号

特開2006-167846

(P2006-167846A)

(43) 公開日 平成18年6月29日(2006.6.29)

(51) Int. Cl.
B25J 13/06 (2006.01)F I
B25J 13/06テーマコード(参考)
3C007

審査請求 有 請求項の数 7 O L (全 7 頁)

(21) 出願番号 特願2004-362036(P2004-362036)
(22) 出願日 平成16年12月14日(2004.12.14)(71) 出願人 304021288
国立大学法人長岡技術科学大学
新潟県長岡市上富岡町1603-1
(74) 代理人 100080089
弁理士 牛木 護
(72) 発明者 木村 哲也
新潟県長岡市上富岡町1603-1 長岡
技術科学大学内
Fターム(参考) 3C007 AS32 JT00 JU12 MS27

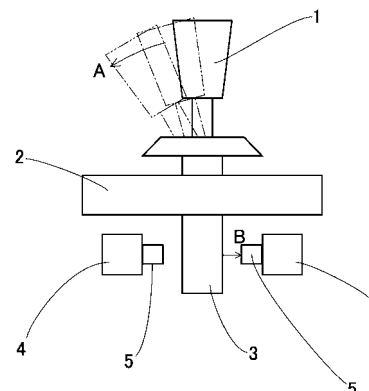
(54) 【発明の名称】 ロボット用操作盤およびレスキューロボット

(57) 【要約】

【課題】 ロボット用操作盤が落下したりロボット用操作盤に衝撃が加わった場合であっても、その際にはロボット用操作盤のスイッチがOFF状態となり、ロボットの稼動を停止させ、ロボットが暴走するようなことを発生させない信頼性が高く安全性の高いロボット用操作盤を提供すること。

【解決手段】 ロボットの稼動を遠隔操作するためのロボット用操作盤であって、保持部材2に保持された操作レバー1を加圧して傾斜させると、操作レバー1の傾斜に連動して押圧部材3が移動するように構成し、押圧部材3が三ポジションスイッチ4の押ボタン5を押圧してOFF状態からON状態、さらにOFF状態へと変化させるように構成したものである。

【選択図】 図1



【特許請求の範囲】**【請求項 1】**

ロボットの稼動を遠隔操作するためのロボット用操作盤であって、保持部材に保持された操作レバーを加圧して傾斜させると、前記操作レバーの傾斜に連動して押圧部材が移動するように構成し、前記押圧部材が三ポジションスイッチの押ボタンを押圧してOFF状態からON状態、さらにOFF状態へと変化させるように構成したことを特徴とするロボット用操作盤。

【請求項 2】

ロボットの稼動を遠隔操作するためのロボット用操作盤であって、保持部材に保持された操作レバーを前後左右に加圧して傾斜させると、前記操作レバーの傾斜に連動して押圧部材が前後左右に移動するように構成し、前記押圧部材が、前記押圧部材の周囲に設けた三ポジションスイッチの押ボタンを押圧してOFF状態からON状態、さらにOFF状態へと変化させるように構成したことを特徴とするロボット用操作盤。

10

【請求項 3】

ロボットの稼動を遠隔操作するためのロボット用操作盤であって、保持部材に保持された操作レバーを加圧して傾斜させると、前記操作レバーの傾斜に連動して押圧部材が移動するように構成されたジョイスティックの前記押圧部材が、三ポジションスイッチの押ボタンを押圧してOFF状態からON状態、さらにOFF状態へと変化させるように構成したことを特徴とするロボット用操作盤。

【請求項 4】

ロボットの稼動を遠隔操作するためのロボット用操作盤であって、保持部材に保持された操作レバーを前後左右に加圧して傾斜させると、前記操作レバーの傾斜に連動して押圧部材が前後左右に移動するように構成されたジョイスティックの前記押圧部材が、前記押圧部材の周囲に設けた三ポジションスイッチの押ボタンを押圧してOFF状態からON状態、さらにOFF状態へと変化させるように構成したことを特徴とするロボット用操作盤。

20

【請求項 5】

請求項 2 あるいは請求項 4 に記載のロボット用操作盤において、前記押圧部材の前後左右の周囲四箇所に三ポジションスイッチを設けたことを特徴とするロボット用操作盤。

【請求項 6】

請求項 1 ~ 請求項 5 に記載のロボット用操作盤において、前記三ポジションスイッチがOFF状態からON状態、さらにOFF状態に変化した後、前記操作レバーへの加圧を解除した際、前記三ポジションスイッチがOFF状態のまま前記操作レバーが元の位置に復帰できるようにしたことを特徴とするロボット用操作盤。

30

【請求項 7】

地震等の災害により倒壊した建築物等から人命を救助するためのレスキューロボットであって、前記請求項 1 ~ 請求項 6 に記載されたロボット用操作盤を具備したことを特徴とするレスキューロボット。

【発明の詳細な説明】**【技術分野】****【0001】**

本発明は、ロボットの稼動を遠隔操作するためのロボット用操作盤および地震等の災害により倒壊した建築物等から人命を救助するためのレスキューロボットに関するものである。

40

【背景技術】**【0002】**

従来、地震等の災害により倒壊した建築物等から人命を救助するためのレスキューロボットとして、特開 2004 - 188581 号公報（特許文献 1）、特開 2003 - 339896 号公報（特許文献 2）あるいは特開 2003 - 270384 号公報（特許文献 3）などに記載されたレスキューロボットがある。

【0003】

50

しかしながら、従来のレスキューロボットの稼動を遠隔操作するためのロボット用操作盤では、通常、ロボットの稼動をOFF状態とON状態との二ポジションスイッチで対応している。

【0004】

この場合、ロボット操作盤の操縦者が転倒して操作盤が落下したり、操縦者あるいは操作盤に落下物等が当たり、その衝撃で操作盤が落下したり操作レバーに過大な力が加わったりして、ロボットの稼動を正常にコントロールできない状況が発生する危険性があり、場合によっては、ロボットが暴走して被災者を負傷させたりする危険性もある。

【特許文献1】特開2004-188581号公報

【特許文献2】特開2003-339896号公報

10

【特許文献3】特開2003-270384号公報

【発明の開示】

【発明が解決しようとする課題】

【0005】

解決しようとする課題は、ロボット用操作盤が落下したりロボット用操作盤に衝撃が加わった場合であっても、その際にはロボット用操作盤のスイッチがOFF状態となり、ロボットの稼動を停止させ、ロボットが暴走するようなことを発生させない信頼性が高く安全性の高いロボット用操作盤を提供することである。

【課題を解決するための手段】

【0006】

20

本発明は、前記課題を解決するために、ロボットの稼動を遠隔操作するためのロボット用操作盤であって、保持部材に保持された操作レバーを加圧して傾斜させると、前記操作レバーの傾斜に連動して押圧部材が移動するように構成し、前記押圧部材が三ポジションスイッチの押ボタンを押圧してOFF状態からON状態、さらにOFF状態へと変化させるように構成したことを特徴とするものである。

【0007】

また、ロボットの稼動を遠隔操作するためのロボット用操作盤であって、保持部材に保持された操作レバーを前後左右に加圧して傾斜させると、前記操作レバーの傾斜に連動して押圧部材が前後左右に移動するように構成し、前記押圧部材が、前記押圧部材の周囲に設けた三ポジションスイッチの押ボタンを押圧してOFF状態からON状態、さらにOFF

30

【0008】

また、ロボットの稼動を遠隔操作するためのロボット用操作盤であって、保持部材に保持された操作レバーを加圧して傾斜させると、前記操作レバーの傾斜に連動して押圧部材が移動するように構成されたジョイスティックの前記押圧部材が、三ポジションスイッチの押ボタンを押圧してOFF状態からON状態、さらにOFF状態へと変化させるように構成したことを特徴とするものである。

【0009】

また、ロボットの稼動を遠隔操作するためのロボット用操作盤であって、保持部材に保持された操作レバーを前後左右に加圧して傾斜させると、前記操作レバーの傾斜に連動して押圧部材が前後左右に移動するように構成されたジョイスティックの前記押圧部材が、前記押圧部材の周囲に設けた三ポジションスイッチの押ボタンを押圧してOFF状態からON状態、さらにOFF状態へと変化させるように構成したことを特徴とするものである。

40

【0010】

また、請求項2あるいは請求項4に記載のロボット用操作盤において、前記押圧部材の前後左右の周囲四箇所に三ポジションスイッチを設けたことを特徴とするものである。

【0011】

また、請求項1～請求項5に記載のロボット用操作盤において、前記三ポジションスイッチがOFF状態からON状態、さらにOFF状態に変化した後、前記操作レバーへの加圧を解除した際、前記三ポジションスイッチがOFF状態のまま前記操作レバーが元の位

50

置に復帰できるようにしたことを特徴とするものである。

【0012】

また、地震等の災害により倒壊した建築物等から人命を救助するためのレスキューロボットであって、前記請求項1～請求項6に記載されたロボット用操作盤を具備したことを特徴とするものである。

【発明の効果】

【0013】

本発明のロボット用操作盤は、ロボット用操作盤の保持部材に保持された操作レバーを加圧して傾斜させると、操作レバーの傾斜に連動して押圧部材が移動するように構成し、押圧部材が三ポジションスイッチの押ボタンを押圧してOFF状態からON状態、さらにOFF状態へと変化させるように構成したので、ロボット用操作盤が落下したり、ロボット用操作盤の操作レバーに過大な力が加わった場合であっても、その際にはロボット用操作盤の三ポジションスイッチが確実にOFF状態となり、ロボットの稼働を停止させ、ロボットが暴走するようなことを発生させない信頼性が高く安全性の高いロボット用操作盤を提供することができる。

10

【発明を実施するための最良の形態】

【0014】

本発明のロボット用操作盤は、ロボットの稼働を遠隔操作するためのロボット用操作盤であって、保持部材に保持された操作レバーを加圧して傾斜させると、操作レバーの傾斜に連動して押圧部材が移動するように構成し、押圧部材が三ポジションスイッチの押ボタンを押圧してOFF状態からON状態、さらにOFF状態へと変化させるように構成したものである。このように構成したことにより、ロボット用操作盤が落下したり、ロボット用操作盤の操作レバーに過大な力が加わった場合であっても、その際にはロボット用操作盤の三ポジションスイッチが確実にOFF状態となり、ロボットの稼働を停止させ、ロボットが暴走するようなことを発生させない信頼性が高く安全性の高いロボット用操作盤を提供することができる。

20

【0015】

また、本発明のロボット用操作盤は、ロボットの稼働を遠隔操作するためのロボット用操作盤であって、保持部材に保持された操作レバーを前後左右に加圧して傾斜させると、操作レバーの傾斜に連動して押圧部材が前後左右に移動するように構成し、押圧部材が、押圧部材の周囲に設けた三ポジションスイッチの押ボタンを押圧してOFF状態からON状態、さらにOFF状態へと変化させるように構成したものである。このように構成したことにより、ロボット用操作盤がいかなる状態で落下しても、あるいはロボット用操作盤の操作レバーに過大な衝撃が加わり過大な力が加わった場合であっても、その際にはロボット用操作盤の三ポジションスイッチが確実にOFF状態となり、ロボットの稼働を停止させ、ロボットが暴走するようなことを発生させない信頼性が高く安全性の高いロボット用操作盤を提供することができる。

30

【0016】

また、本発明のロボット用操作盤は、ロボットの稼働を遠隔操作するためのロボット用操作盤であって、保持部材に保持された操作レバーを加圧して傾斜させると、操作レバーの傾斜に連動して押圧部材が移動するように構成されたジョイスティックの押圧部材が、三ポジションスイッチの押ボタンを押圧してOFF状態からON状態、さらにOFF状態へと変化させるように構成したものである。このように構成したことにより、ロボット用操作盤が落下したり、ロボット用操作盤の操作レバーに過大な力が加わった場合であっても、その際にはロボット用操作盤の三ポジションスイッチが確実にOFF状態となり、ロボットの稼働を停止させ、ロボットが暴走するようなことを発生させない信頼性が高く安全性の高いロボット用操作盤を提供することができる。さらに、ジョイスティックを用いることでロボット用操作盤を操作する操縦者の操作性を高めることができると共に、ロボット用操作盤の安全性や信頼性を高めることができる。

40

【0017】

50

また、本発明のロボット用操作盤は、ロボットの稼動を遠隔操作するためのロボット用操作盤であって、保持部材に保持された操作レバーを前後左右に加圧して傾斜させると、操作レバーの傾斜に連動して押圧部材が前後左右に移動するように構成されたジョイスティックの押圧部材が、押圧部材の周囲に設けた三ポジションスイッチの押ボタンを押圧してOFF状態からON状態、さらにOFF状態へと変化させるように構成したものである。このように構成したことにより、ロボット用操作盤がいかなる状態で落下しても、あるいはロボット用操作盤の操作レバーに過大な衝撃が加わり過大な力が加わった場合であっても、その際にはロボット用操作盤の三ポジションスイッチが確実にOFF状態となり、ロボットの稼動を停止させ、ロボットが暴走するようなことを発生させない信頼性が高く安全性の高いロボット用操作盤を提供することができる。さらに、ジョイスティックを用いることでロボット用操作盤を操作する操縦者の操作性を高めることができると共に、ロボット用操作盤の安全性や信頼性を高めることができる。

10

【実施例1】**【0018】**

本発明の一実施例に関して、ロボットの稼動を遠隔操作するロボット用操作盤について以下説明する。

【0019】

本発明のロボット用操作盤の主要部概要構成を図1に基づき説明する。ロボット用操作盤の操作レバー1は、保持部材2に保持されており、操作レバー1を加圧して例えば左側（図1のA方向）に傾斜させると、操作レバー1の傾斜に連動して押圧部材3が右側（図1のB方向）に移動するように構成してある。そして、押圧部材3の右側に設けた三ポジションスイッチ4の押ボタン5を押圧部材3が押圧するように構成してある。押圧部材3が三ポジションスイッチ4の押ボタン5を一定量押圧した範囲（例えば2mm～4mm）で三ポジションスイッチはON状態となり、2mm以下ではOFF状態であり、4mm以上でもOFF状態となる。そして、押ボタン5の押圧範囲は、例えば5mmに設定する。

20

【0020】

押圧部材3の周囲に設ける三ポジションスイッチ4は、押圧部材3の前後左右の周囲四箇所に設けることで、操作レバー1を前後左右に加圧して操作する際、最も作業性が良く、ロボット操作盤を操作する場合の安全性や信頼性を高めることができる。つまり、ロボット操作盤を落下させたり、操作レバー1に大きな衝撃が加わった場合などに、ロボット操作盤の落下方向や操作レバー1に加わる衝撃の方向がいずれの方向であったとしても、三ポジションスイッチ4を押圧部材3の前後左右の周囲四箇所に設けることで、三ポジションスイッチ4は確実にOFF状態になり、ロボットの稼動を停止させ、ロボットが暴走するようなことを発生させない信頼性や安全性の高いロボット操作盤とすることができる。

30

【0021】

なお、押圧部材3の周囲に設ける三ポジションスイッチ4の位置や個数は、ロボットの種類やロボット操作盤の形態などにより、適宜、最適な位置や個数を設定すれば良い。

【0022】

本発明のロボット用操作盤には、いわゆるジョイスティックを使用することで、ロボット操作盤の操縦者の作業性を高め、より信頼性や安全性の高いロボット操作盤とすることができる。三ポジションスイッチ4をジョイスティックのステック位置検出用スイッチとして用いることで、操作レバー1の中立位置と最大変位時にOFF状態となり、最大変位位置のOFF状態から中立位置のOFF状態に復帰する際にはON状態にはならない。従って、最大変位位置から中立位置へ復帰する際、ロボットが誤動作するようなことはない。

40

【0023】

本発明のロボットの稼動を遠隔操作するためのロボット用操作盤を、地震等の災害により倒壊した建築物等から人命を救助するためのレスキューロボットに使用することにより、ロボット操作盤の操縦者が転倒してロボット操作盤が落下したり、操縦者あるいはロボット操作盤に落下物等が当たり、その衝撃でロボット操作盤が落下したり操作レバー1に

50

過大な力が加わったとしても、その際にはロボット用操作盤の三ポジションスイッチ4が確実にOFF状態となり、レスキューロボットの稼働を停止させ、レスキューロボットが暴走するようなことを発生させない信頼性が高く安全性の高いレスキューロボットを提供することができる。

【0024】

なお、本発明のロボット用操作盤は、レスキューロボットに使用するだけでなく、ロボットの稼働を遠隔操作するためのロボット操作盤として各種のロボットに使用することができる。

【0025】

以上のように本発明のロボット用操作盤は、ロボットの稼働を遠隔操作するためのロボット用操作盤であって、保持部材2に保持された操作レバー1を前後左右に加圧して傾斜させると、操作レバー1の傾斜に連動して押圧部材3が前後左右に移動するように構成されたジョイスティックの押圧部材3が、押圧部材3の周囲に設けた三ポジションスイッチ4の押ボタン5を押圧してOFF状態からON状態、さらにOFF状態へと変化させるように構成したものである。このように構成したことにより、ロボット用操作盤がいかなる状態で落下しても、あるいはロボット用操作盤の操作レバー1に過大な衝撃が加わり過大な力が加わった場合であっても、その際にはロボット用操作盤の三ポジションスイッチ4が確実にOFF状態となり、ロボットの稼働を停止させ、ロボットが暴走するようなことを発生させない信頼性が高く安全性の高いロボット用操作盤を提供することができる。さらに、ジョイスティックを用いることでロボット用操作盤を操作する操縦者の操作性を高めることができる。 10 20

【図面の簡単な説明】

【0026】

【図1】本発明の一実施例の主要部概略構成を示す説明図である。

【符号の説明】

【0027】

- 1 操作レバー
- 2 保持部材
- 3 押圧部材
- 4 三ポジションスイッチ
- 5 押ボタン

【 図 1 】

